

**NAZWA
OPRACOWANIA:**

**SPECYFIKACJA TECHNICZNA
WYKONANIA I ODBIORU ROBÓT**

NAZWA INWESTYCJI : **Rozwój jakościowy płońskiego obszaru funkcjonalnego, w tym rewitalizacja przestrzeni architektonicznej, kulturowej i krajobrazu**

LOKALIZACJA: Zlokalizowanych na działkach nr:
783, 832/9, 827/1, 1362, 819, 812/2, 813, 881/2, 840, 841, 867, 881/3, 881/6, 858/2, 859, 860, 871/2, 1575, 1535, 1477, 1388/5, 1389/5, 1374, 1377, 1378, 1380, 1381, 1386, 1387, 1445/2, 1445/1, 1441/3, 1441/2, 1440, 1436, 1424/1, 1422, 122, 820/2, 820/1, 2594/3, 2594/2, 2594/1, 756/1, 729, 727/4, 727/1, 725, 724, 389/31, 387/4, 822, 796, 811/1, 806/11, 805/1, 804/1, 803, 802/1, 801/2, 800, 799/4, 793, 792/2, 791, 789, 785, 766/3, 2556, 770/2, 772/2 obręb 217 w Płońsku
powiat płoński, województwo mazowieckie.

ZAKRES : **ZAGOSPODAROWANIE TERENU**

KOD CPV : 45000000-7 Roboty budowlane
45300000-0 Roboty instalacyjne

BRANŻA : **BUDOWLANA, INSTALACYJNA**

ZAMAWIAJĄCY : **GMINA MIASTO PŁOŃSK**
ul. Płocka 39
09-100 Płońsk

OPRACOWANO W : **RYSY ARCHITEKCI**
ul. Topolowa 2/91,
05-500 Mysiadło

DATA : **Styczeń 2017**

OPRACOWAŁA: **mgr inż. Paulina Kuligowska**

SPIS ZAWARTOŚCI OPRACOWANIA

SPIS ZAWARTOŚCI OPRACOWANIA	2
PREAMBUŁA	3
O-00.00.00-WYMAGANIA OGÓLNE	6
B-00.00.01-ROBOTY ROZBIÓRKOWE	18
B-01.02.02-ROBOTY ZIEMNE PRZY WYKONANIU WYKOPÓW	25
B-03.02.01-NAWIERZCHNIE UTWARDZONE	33
B-03.02.02-ELEMENTY MAŁEJ ARCHITEKTURY	42
B-03.02.03-TERENY ZIELONE	50
D-04.01.01-OZNAKOWANIE PIONOWE.....	62
D-04.01.02-OZNAKOWANIE POZIOME	76
S-00.01.01- PRZYŁĄCZE WODOCIĄGOWE.....	92
S-00.01.02- PRZYŁĄCZE KANALIZACYJNE	104
S-00.01.03- PRZYŁĄCZE KANALIZACJI DESZCZOWEJ	113
S-00.01.04-PRZYŁĄCZE GAZU	122
E-00.01.01-INSTALACJA ELEKTRYCZNA ZEWNĘTRZNA.....	131
E-00.01.02 - INSTALACJA TELETECHNICZNA ZEWNĘTRZNA	142

SPECYFIKACJA TECHNICZNA WYKONANIA I ODBIORU ROBÓT

PREAMBUŁA

SPIS TREŚCI

- 1. WSTĘP**
 - 2. INFORMACJA DLA WYKONAWCÓW**
-

1. WSTĘP

1.1. Przedmiot Specyfikacji Technicznej

Przedmiotem niniejszej specyfikacji technicznej są pełnobrażowe wymagania techniczne dotyczące wykonania i odbioru robót, które zostaną wykonane na podstawie dokumentacji projektowej dla zadania pn. „Rozwój jakościowy płońskiego obszaru funkcjonalnego, w tym rewitalizacja przestrzeni architektonicznej, kulturowej i krajobrazu”.

1.2. Podstawa opracowania

- Obowiązujące przepisy i normy.
- Dokumentacja projektowa.

1.3. Przedmiot i zakres inwestycji

Przedmiotem inwestycji jest rozbudowa i rozbudowa układu komunikacyjnego obejmującego ulice: 19-go Stycznia, Przejazd, Zduńską, Grunwaldzką, Warszawską, Jędrzejewicza wraz z rozbudową i przebudową niezbędnej infrastruktury technicznej, urządzeniami budowlanymi, obiektami małej architektury i rozbiórkami w ramach zadania „Rozwój jakościowy płońskiego obszaru funkcjonalnego, w tym rewitalizacja przestrzeni architektonicznej, kulturowej i krajobrazu” obejmująca między innymi:

- rozbudowa i przebudowa ciągów komunikacyjnych wraz z przebudową skrzyżowań,
- przebudowa placu 15 Sierpnia oraz Małego Rynku przy ul. 19-go Stycznia wraz z elementami małej architektury i projektem zieleni,
- budowę systemu kanalizacji deszczowej,
- budowę oświetlenia,
- budowę ciągów pieszych,
- budowę ścieżek rowerowych,
- usprawnienie komunikacyjne dostosowane dla osób niepełnosprawnych,
- budowę miejsc parkingowych,
- budowę i przebudowę infrastruktury i urządzeniami budowlanymi na terenie,
- rozbiórkę budynku toalet publicznych znajdujących się na działce 819 obręb 217.

2. Informacja dla Wykonawców

Na etapie przygotowywania oferty, zobowiązuje się potencjalnego Wykonawcę do zapoznania się z:

- a) całością Materiałów Przetargowych,
- b) zapoznania się ze wszystkimi szczegółami wymagań Zamawiającego,
- c) warunkami fizycznymi, prawnymi, środowiskowymi, itp. dotyczącymi przedmiotowej inwestycji,
- d) zapoznania się ze szczegółami dotyczącymi placu budowy (itp. sytuacja geologiczna, warunki klimatyczne, hydrologiczne, powierzchniowe, dostęp, zakwaterowanie, urządzenia, personel, energia, transport, woda, itp.).

Czynności te Wykonawca przeprowadzi we własnym zakresie i na własny koszt.

Wskazane jest by w trakcie przygotowania oferty Wykonawca dokonał wizji lokalnej w celu zapoznania się z warunkami lokalnymi, lokalizacją obiektu i infrastrukturą.

Na etapie wykonawstwa Wykonawca jest odpowiedzialny za jakość zastosowanych materiałów, maszyn i urządzeń, za montaż i uruchomienie, za ich zgodność z dokumentacją projektową, wymaganiami specyfikacji technicznych, programem zapewnienia jakości, projektem organizacji robót oraz poleceniami Inspektora Nadzoru Inwestorskiego.

Wykonawca ponosi odpowiedzialność za dokładne wytyczenie robót. Decyzje Inspektora Nadzoru dotyczące akceptacji lub odrzucenia materiałów, maszyn i urządzeń będą oparte na wymaganiach sformułowanych w kontrakcie, ofercie Wykonawcy, dokumentacji projektowej i w specyfikacjach technicznych, a także w normach i wytycznych. Przy podejmowaniu decyzji Inspektor Nadzoru uwzględni wyniki badań materiałów maszyn i urządzeń, tolerancje normalnie występujące przy produkcji i przy badaniach materiałów, własne doświadczenia zawodowe, wyniki badań naukowych oraz inne czynniki wpływające na rozważaną kwestię. Polecenia Inspektora Nadzoru będą wykonywane nie później, niż w czasie przez niego wyznaczonym, po ich otrzymaniu przez Wykonawcę. Skutki finansowe z tego tytułu ponosi Wykonawca.

Wykonawca nie może wykorzystywać błędów lub opuszczeń w Dokumentach Przetargowych, a o ich wykryciu winien poinformować Inspektora Nadzoru i Zamawiającego. Zamawiający dokona odpowiednich poprawek i uzupełnień lub interpretacji. Błędy i opuszczenia niezgłoszone będą uważane jak błędy i opuszczenia w dokumentacji Wykonawcy.

Dokumentami przetargowymi są:

- dokumentacja projektowa,
- przedmiary robót,
- specyfikacja techniczna wykonania i odbioru robót budowlanych.

W przypadku różnic w zapisach w/w dokumentów zawsze należy uznawać za wiążące zapisy widniejące w dokumentacji projektowej inwestycji.

SPECYFIKACJA TECHNICZNA WYKONANIA I ODBIORU ROBÓT

O - 00.00.00

WYMAGANIA OGÓLNE

SPIS TREŚCI

1. WSTĘP
 2. MATERIAŁY
 3. SPRZĘT
 4. TRANSPORT
 5. WYKONANIE ROBÓT
 6. KONTROLA JAKOŚCI ROBÓT
 7. OBMIAR ROBÓT
 8. ODBIÓR ROBÓT
 9. PODSTAWA PŁATNOŚCI
 10. PRZEPISY ZWIĄZANE
-

1. WSTĘP

1.1. Przedmiot ST

Przedmiotem niniejszej specyfikacji technicznej (ST) są wspólne wymagania techniczne dotyczące wykonania i odbioru robót, które zostaną wykonane na podstawie dokumentacji projektowej dla zadania pn. „Rozwój jakościowy płońskiego obszaru funkcjonalnego, w tym rewitalizacja przestrzeni architektonicznej, kulturowej i krajobrazu”.

1.2. Zakres stosowania ST

Specyfikacja techniczna jest dokumentem będącym podstawą do udzielenia zamówienia i zawarcia umowy na wykonanie robót zawartych w dokumentacji projektowej.

1.3. Zakres robót objętych ST

Spis działów ST wraz z klasyfikacją wg Wspólnego Słownika Zamówień (CPV). Wymagania ogólne zawarte w ST dotyczą wszystkich robót budowlanych i należy je stosować w powiązaniu ze szczegółowymi specyfikacjami technicznymi.

KOD CPV:

Nazwy i kody grup, klas i kategorii robót dotyczą stosowania Wspólnego Słownika Zamówień przez zamawiających w Unii Europejskiej. Wspólny Słownik Zamówień jest systemem klasyfikacji produktów, usług i robót budowlanych stworzonym na potrzeby zamówień publicznych.

45000000-7 Roboty budowlane

45300000-0 Roboty instalacyjne

1.4. Określenia podstawowe

Określenia i nazewnictwo użyte w niniejszej specyfikacji technicznej są zgodne z obowiązującymi podanymi w normach PN i przepisach Prawa budowlanego. Użyte w ST wymienione poniżej określenia należy rozumieć w każdym przypadku następująco:

Aprobata techniczna - pozytywna ocena techniczna wyrobu, stwierdzająca jego przydatność do stosowania w budownictwie.

Budowa - wykonanie obiektu budowlanego w określonym miejscu a także odbudowę, rozbudowę, nadbudowę obiektu budowlanego.

Dokumentacja techniczna, projektowa – oznacza dokumentację, zawierającą również rysunki, stanowiącą załącznik do Specyfikacji.

Dokumentacja budowy - pozwolenie na budowę wraz z załączonym projektem budowlanym, dziennik budowy, protokoły odbiorów częściowych i końcowych, w miarę potrzeby, rysunki i opisy służące realizacji obiektu, operaty geodezyjne, książka obmiarów, a w przypadku realizacji obiektów metodą montażu - także dziennik montażu.

Dziennik budowy - dziennik wydany przez właściwy organ zgodnie z obowiązującymi przepisami, stanowiący urzędowy dokument przebiegu robót budowlanych oraz zdarzeń i okoliczności zachodzących w czasie wykonywania robót.

Dokumentacja powykonawcza - dokumentacja budowy z naniesionymi zmianami dokonanymi w toku wykonywania robót oraz geodezyjnymi pomiarami powykonawczymi.

Inspektor Nadzoru - kompetentny, niezależny organ nadzorczy, którego zadaniem jest weryfikacja prawidłowości wykonywanych robót budowlanych i zgodności ich ze specyfikacjami technicznymi oraz Dokumentacją Projektową.

Kierownik budowy - osoba wyznaczona przez Wykonawcę robót, upoważniona do kierowania robotami i do występowania w jego imieniu w sprawach realizacji kontraktu, ponosząca ustawową odpowiedzialność za prowadzoną budowę.

Materiały – wszelkie tworzywa niezbędne do wykonania Robót, zgodne z Dokumentacją Projektową i Specyfikacjami Technicznymi, zaakceptowane przez Inspektora Nadzoru.

Obiekt budowlany – należy przez to rozumieć budynek, budowlę bądź obiekt małej architektury, wraz z instalacjami zapewniającymi możliwość użytkowania obiektu zgodnie z jego przeznaczeniem, wzniesiony z użyciem wyrobów budowlanych.

Oferta – oznacza dokument zatytułowany oferta, który został wypełniony przez Wykonawcę i zawiera podpisaną ofertę na Roboty, skierowaną do Zamawiającego.

Plac budowy, teren budowy - przestrzeń, w której prowadzone są roboty budowlane wraz z przestrzenią zajmowaną przez urządzenia zaplecza budowy.

Podwykonawca – oznacza każdą osobę wymienioną w Umowie jako podwykonawca, lub jakąkolwiek osobę wyznaczoną jako podwykonawca, dla części Robót; oraz prawnych następców każdej z tych osób.

Polecenie Inspektora Nadzoru - wszelkie polecenia przekazane Wykonawcy przez Inspektora Nadzoru, Kierownika Projektu, w formie pisemnej, dotyczące sposobu realizacji Robót lub innych spraw związanych z prowadzeniem budowy.

Polskie Standardy, Polskie Prawo, Polskie Przepisy, Polskie Normy - odniesienie w tekście do Polskich Przepisów Prawa, Ustaw, Rozporządzeń, Zarządzeń lub Norm będzie rozumiane, jako konieczność uzyskania zgodności ze wszystkimi Polskimi Przepisami Prawa, Ustawami, Zarządzeniami i Normami razem, właściwym dla danego zagadnienia.

Pozwolenie na budowę - decyzja administracyjna zezwalająca na rozpoczęcie i prowadzenie budowy lub wykonywanie robót budowlanych innych niż budowa obiektu budowlanego wraz z załącznikami – m.in. Projekt Budowlany.

Projektant - uprawniona osoba prawna lub fizyczna będąca autorem Dokumentacji Projektowej.

Przedmiar Robót – opracowanie obejmujące zestawienie planowanych robót w kolejności technologicznej ich wykonania wraz z obliczeniem i podaniem ilości ustalonych jednostek przedmiarowych.

Roboty - oznaczają wszelkie prace budowlane, montażowe i instalacyjne, w tym prace projektowe i prace pomocnicze, prowadzone na Terenie Budowy w celu realizacji i ukończenia Obiektu.

ST (Specyfikacja techniczna, ST, OST, SST) – oznacza dokument zatytułowany Specyfikacja techniczna wykonania i odbioru robót.

Umowa – umowa na wykonanie zadania objętego specyfikacją, zawarta po rozstrzygnięciu przetargu pomiędzy Zamawiającym i Wykonawcą.

Wykonawca – podmiot wybrany w przetargu na realizację zadania objętego Specyfikacją Techniczną i Dokumentacją Projektową.

Zamawiający – oznacza osobę, wymienioną jako Zamawiający w Akcie Umowy oraz prawnych następców tej osoby.

1.5. Ogólne wymagania dotyczące robót

1.5.1. Zgodność robót z Dokumentacją Projektową i ST

Dokumentacja Projektowa i Specyfikacje Techniczne (ST) oraz inne dodatkowe dokumenty przekazane przez Inspektora stanowią o zamówionym zakresie i są integralną częścią umowy, a wymagania w nich zawarte są obowiązujące dla Wykonawcy.

Wykonawca nie może wykorzystywać błędów w Dokumentacji Projektowej lub ich pomijać. O ich wykryciu powinien natychmiast powiadomić Inspektora, który w porozumieniu z projektantem dokona odpowiednich zmian lub poprawek. Wszystkie wykonane roboty i dostarczone materiały winny być zgodne z Dokumentacją Projektową i ST. Dane określone w Dokumentacji Projektowej i w ST uważane są za wartości docelowe, od których dopuszczalne są odchylenia w ramach określonego przedziału tolerancji.

Cechy materiałów muszą być jednorodne i wykazywać zgodność z określonymi wymogami, a rozrzuty tych cech nie mogą przekraczać dopuszczalnego przedziału tolerancji. W przypadku, gdy roboty lub materiały nie będą w pełni zgodne z Dokumentacją Projektową lub ST i wpłynie to na zmianę parametrów wykonanych elementów budowli, to takie materiały winny być niezwłocznie zastąpione innymi, a roboty wykonane od nowa na koszt Wykonawcy.

Organizator przetargu zakłada, że Wykonawca jest profesjonalną, wykwalifikowaną firmą budowlaną i dlatego jego obowiązkiem jest sprecyzować szczegółowo zakres prac poprzez przedmiary i szczegółowe omówienie całej dokumentacji. Wykonawcy nie usprawiedliwia brak wiedzy technicznej.

Oferent zobowiązany jest wykonać własne przedmiary robót. W przypadku niewykonania własnych przedmiarów robót przez Oferenta, przyjmuje się, iż Oferent w całości akceptuje otrzymany od Inwestora przedmiar i traktuje go jako własny.

Technologia wykonania robót powinna wynikać z Dokumentacji Projektowej Zamawiającego, Dokumentacji Roboczej Oferenta, szczegółowych instrukcji producentów, wytycznych ITB, ogólnych przepisów Prawa Budowlanego i Polskich Norm oraz Warunków Technicznych Wykonania i Odbioru Robót Budowlano – Montażowych. Oferent zapozna się z placem budowy oraz Projektem Przetargowym i dokona własnej weryfikacji przedmiaru w stosunku do przekazanej dokumentacji oraz proponowanej technologii robót. Wszelkie niejasności dotyczące przedmiaru należy wyjaśniać w trakcie negocjacji.

Po złożeniu oferty przyjmuje się, że Oferent uzyskał wszelkie konieczne informacje do prawidłowej wyceny przedmiotu zamówienia. Oferent jest świadomy i przyjmuje odpowiedzialność tak jak za własne, za wszystkie błędy, uchybienia i szkody, jakie ewentualnie wyrządziliby Podwykonawcy i Dostawcy zatrudnieni przez Oferenta podczas wykonywania robót i dostaw. Zamawiający, w terminie określonym w dokumentach umowy prześle Wykonawcy teren budowy wraz ze wszystkimi wymaganymi uzgodnieniami prawnymi i administracyjnymi.

1.5.2. Przekazanie terenu budowy

Przekazanie Terenu Budowy i Dokumentacji Budowy nastąpi protokolarnie w terminach określonych w umowie.

Odpowiedzialność za prowadzenie dokumentacji budowy zgodnie z obowiązującymi przepisami spoczywa na Wykonawcy. Dokumenty budowy będą przechowywane na terenie budowy w miejscu odpowiednio zabezpieczonym. Zaginięcie któregokolwiek z dokumentów budowy spowoduje jego natychmiastowe odtworzenie w formie przewidzianej prawem. Wszystkie dokumenty budowy będą zawsze dostępne dla Inwestora i przedstawione do wglądu na życzenie Zamawiającego.

1.5.3. Zabezpieczenie terenu budowy

Fakt przystąpienia i prowadzenie robót Wykonawca obwieści publicznie w sposób uzgodniony z Inspektorem Nadzoru Inwestorskiego oraz przez umieszczenie, w miejscach i ilościach określonych przez Inspektora Nadzoru Inwestorskiego, tablic informacyjnych i ostrzegawczych – w miarę potrzeb podświetlanych. Inspektor Nadzoru Inwestorskiego określi niezbędny sposób ogrodzenia terenu budowy. Zabezpieczenie prowadzonych robót nie podlega odrębnej zapłacie.

1.5.4. Zaplecze budowy

Będzie organizowane na terenie należącym do Inwestora. Wszystkie szczegóły zostaną przekazane Wykonawcy w momencie przekazania Wykonawcy terenu budowy.

Wykonawca jest zobowiązany do zabezpieczenia Terenu Budowy w okresie trwania realizacji Umowy, aż do odbioru ostatecznego Robót, a w szczególności:

- Zabezpieczy i utrzyma warunki bezpiecznej pracy i pobytu osób wykonujących czynności związane z budową i nienaruszalność ich mienia służącego do pracy a także zabezpieczy teren budowy przed dostępem osób nieupoważnionych.
- Na Wykonawcy spoczywa odpowiedzialność za ochronę punktów pomiarowych do chwili ostatecznego odbioru robót. Uszkodzone lub zniszczone znaki geodezyjne Wykonawca odtworzy i utrwali na własny koszt.
- Wykonawca we własnym zakresie zorganizuje zaplecze budowy a koszty budowy i utrzymania zaplecza zawierają się w kwocie zadeklarowanej w ofercie przetargowej.
- Wykonawca wykona wszystkie prace wstępne potrzebne do zorganizowania zaplecza, doprowadzi instalacje niezbędne do jego funkcjonowania oraz wyposaży w odpowiednie obiekty i drogi montażowe.
- Wykonawca jest zobowiązany do uzyskania doprowadzenia, przyłączenia wszelkich czynników i mediów energetycznych do zaplecza i placu budowy, takich jak: energia elektryczna, gaz, woda, ścieki itp.
- Zabezpieczenie korzystania z w/w czynników i mediów energetycznych należy do obowiązków Wykonawcy i w pełni jest on odpowiedzialny za uzyskanie wszystkich warunków technicznych przyłączenia, dokonanie uzgodnień itp.
- Wykonawca w ramach umowy ma uprzątnąć plac budowy po zakończeniu każdego elementu robót i doprowadzić go do stanu pierwotnego po zakończeniu robót i likwidacji placu budowy.
- Koszty budowy i utrzymania zaplecza zawierają się w kwocie zadeklarowanej w ofercie przetargowej. Wykonawca ma obowiązek znać i stosować w czasie prowadzenia Robót wszelkie przepisy dotyczące ochrony środowiska naturalnego.

1.5.5. Powiązania prawne i odpowiedzialność prawna, stosowanie się do ustaleń prawa i innych przepisów

Wykonawca zobowiązany jest znać i stosować wszystkie przepisy powszechnie obowiązujące oraz przepisy (wydane przez odpowiednie władze miejscowe), które są w jakichkolwiek sposób związane z robotami oraz musi być w pełni odpowiedzialny za ich przestrzeganie podczas prowadzenia budowy.

Wykonawca będzie przestrzegać praw patentowych lub innych praw własności i będzie w pełni odpowiedzialny za wypełnienie wszystkich wymagań prawnych dotyczących: wykorzystania opatentowanych rozwiązań projektowych, urządzeń, materiałów lub metod. W sposób ciągły powinien informować Inspektora Nadzoru o swoich działaniach, przedstawiając kopie zezwoleń i inne odpowiednie dokumenty. Jeśli nie dotrzymanie w/w wymagań spowoduje następstwa finansowe lub prawne to w całości obciążą one Wykonawcę.

1.5.6. Ochrona własności publicznej i prywatnej

Wykonawca jest zobowiązany do ochrony przed uszkodzeniem lub zniszczeniem własności publicznej lub prywatnej. Jeżeli w związku z zaniedbaniem, niewłaściwym prowadzeniem robót lub brakiem koniecznych działań ze strony Wykonawcy nastąpi uszkodzenie lub zniszczenie własności prywatnej lub publicznej to Wykonawca, na swój koszt, naprawi lub odtworzy uszkodzoną własność. Stan uszkodzonej, a naprawionej własności powinien być nie gorszy niż przed powstaniem uszkodzenia.

Wykonawca odpowiada za ochronę instalacji na powierzchni ziemi i za urządzenia podziemne oraz musi uzyskać od odpowiednich władz, będących właścicielami tych urządzeń, potwierdzenie informacji o ich lokalizacji (dostarczone przez Inwestora).

Wykonawca zapewni w czasie trwania robót właściwe oznakowanie i zabezpieczenie przed uszkodzeniem tych instalacji i urządzeń.

Na Wykonawcy spoczywa odpowiedzialność za ochronę drzew, krzewów, kwietników i trawników znajdujących się w obrębie prowadzonych robót. W przypadku zniszczenia lub uszkodzenia w/w elementów zieleni Wykonawca ponosi wszelką odpowiedzialność wynikającą z przepisów Ustawy „O ochronie i kształtowaniu środowiska”.

Wykonawca zobowiązany jest do uporządkowania i przywrócenia na własny koszt zieleni do stanu pierwotnego (tj. posadzenie drzew i krzewów w razie ich zniszczenia, naniesienie i rozścielenie warstwy 5-8 cm ziemi urodzajnej na trawnikach oraz wysianie nasion traw).

1.5.7. Ochrona środowiska w czasie wykonywania robót

Wykonawca ma obowiązek znać i stosować, w czasie prowadzenia robót, wszelkie przepisy ochrony środowiska naturalnego.

W okresie trwania robót Wykonawca będzie:

- podejmować wszystkie uzasadnione kroki zmierzające do stosowania przepisów i norm dotyczących ochrony środowiska na terenie budowy oraz będzie unikał uszkodzeń lub uciążliwości dla osób lub własności prywatnej i społecznej, a wynikających ze skażenia środowiska, hałasu lub innych przyczyn powstałych w następstwie jego sposobu działania;
- miał szczególny wzgląd na prace sprzętu budowlanego używanego na budowie. Stosowany sprzęt nie może powodować zniszczeń w środowisku naturalnym. Opłaty i kary za przekroczenia norm, określonych w odpowiednich przepisach dotyczących środowiska, obciążają Wykonawcę;
- wszystkie skutki ujawnione po okresie realizacji robót, a wynikające z zaniedbań w czasie realizacji robót, obciążają Wykonawcę.

1.5.8. Materiały szkodliwe dla otoczenia

Materiały, które w sposób trwały są szkodliwe dla otoczenia, nie będą dopuszczone do użycia. Nie wolno stosować materiałów wywołujących szkodliwe promieniowanie o natężeniu większym od dopuszczalnego. Wszystkie materiały użyte do robót muszą mieć świadectwa dopuszczenia do stosowania, wydane przez uprawnioną jednostkę, jednoznacznie określające brak szkodliwego oddziaływania tych materiałów na środowisko.

1.5.9. Ochrona przeciwpożarowa

Wykonawca będzie przestrzegać przepisów ochrony przeciwpożarowej.

Sprawny sprzęt przeciwpożarowy, wymagany przez odpowiednie przepisy, Wykonawca rozmieści na terenie budowy, w pomieszczeniach biurowych i magazynowych oraz przy maszynach i w pojazdach mechanicznych. Materiały łatwopalne będą składane w sposób zgodny z odpowiednimi przepisami i zabezpieczone przed dostępem osób trzecich.

Prace pożarowo niebezpieczne wykonywane będą na zasadach uzgodnionych z przedstawicielami użytkownika nieruchomości.

Wykonawca będzie odpowiedzialny za wszystkie straty spowodowane pożarem wywołanym jego działalnością przy realizacji robót przez personel Wykonawcy.

Wykonawca odpowiadać będzie za straty spowodowane przez pożar wywołany przez osoby trzecie powstały w wyniku zaniedbań w zabezpieczeniu budowy i materiałów niebezpiecznych.

1.5.10. Bezpieczeństwo i higiena pracy (BHP)

Podczas realizacji robót Wykonawca przestrzegać będzie przepisów dotyczących bhp. W szczególności Wykonawca ma obowiązek zadbać, aby personel nie wykonywał pracy w warunkach niebezpiecznych, szkodliwych dla zdrowia oraz niespełniających odpowiednich wymagań sanitarnych.

Wykonawca zapewni i będzie utrzymywał wszelkie urządzenia zabezpieczające, socjalne oraz sprzęt i odpowiednią odzież dla ochrony życia i zdrowia osób zatrudnionych na budowie oraz dla zapewnienia bezpieczeństwa publicznego. Uznaje się, że wszystkie koszty związane z wypełnieniem wymagań określonych powyżej nie podlegają odrębnej zapłacie i są uwzględnione w cenie kosztorysowej.

1.5.11. Ograniczenie obciążeń osi pojazdów

Wykonawca stosować się będzie do ustawowych ograniczeń obciążenia na oś przy transporcie materiałów i wyposażenia na i z terenu robót. Uzyska on wszelkie niezbędne zezwolenia od władz, co do przewozu, nietypowych wagowo ładunków i w sposób ciągły będzie o każdym takim przewozie powiadamiał Inspektora Nadzoru. Pojazdy i ładunki powodujące nadmierne obciążenie osiowe nie będą dopuszczone na świeżo ukończony fragment budowy w obrębie terenu budowy i Wykonawca będzie odpowiadał za naprawę wszelkich robót w ten sposób uszkodzonych, zgodnie z poleceniami Inspektora Nadzoru.

1.5.12. Wykopalka

Wszelkie wykopaliska, monety, przedmioty wartościowe, budowle oraz inne pozostałości o znaczeniu geologicznym lub archeologicznym odkryte na terenie budowy będą uważane za własność Zamawiającego. Wykonawca zobowiązany jest powiadomić Inspektora Nadzoru Inwestorskiego i postępować zgodnie z jego poleceniami.

1.5.13. Zaplecze Zamawiającego (o ile warunki umowy przewidują realizację)

Wykonawca zobowiązany jest zabezpieczyć Zamawiającemu, pomieszczenia biurowe, sprzęt, transport oraz inne urządzenia towarzyszące, zgodnie z warunkami umowy z Inwestorem.

2. MATERIAŁY

2.1. Akceptowanie użytych materiałów

Co najmniej na trzy tygodnie przed zaplanowanym wykorzystaniem jakichkolwiek materiałów przeznaczonych do robót Wykonawca przedstawi szczegółowe informacje dotyczące proponowanego źródła wytwarzania, zamawiania oraz odpowiednie świadectwa badania jakości w celu zatwierdzenia przez Inspektora nadzoru inwestorskiego. Zatwierdzenie jednego materiału z danego źródła nie oznacza automatycznego zatwierdzenia pozostałych materiałów z tego źródła.

W wypadku materiałów, urządzeń i elementów szczególnie istotnych, wskazanych w Projekcie Wykonawca zobowiązany jest do przedstawienia Inspektorowi Nadzoru Inwestorskiego i Zamawiającemu próbek i danych technicznych minimum trzech odpowiedników materiałów wykończeniowych, elementów budowlanych i urządzeń w terminie nie krótszym niż 3 miesiące przed planowanym montażem lub instalacją danego materiału/elementu/urządzenia.

Wykonawca zobowiązany jest do prowadzenia badań w celu udokumentowania, że materiały uzyskane z dopuszczalnego źródła w sposób ciągły spełniają wymagania ST w czasie prowadzenia robót.

Jeżeli materiały z akceptowanego źródła są niejednorodne lub niezadowolającej jakości, Wykonawca powinien zmienić źródło zaopatrywania w materiały.

Materiały wykończeniowe stosowane na płaszczyznach widocznych z jednego miejsca powinny być z tej samej partii materiału w celu zachowania tych samych właściwości kolorystycznych w czasie całego procesu eksploatacji.

Wykonawca ponosi odpowiedzialność za spełnienie wymagań ilościowych i jakościowych materiałów z jakichkolwiek źródeł. Wykonawca poniesie wszystkie koszty a w tym: opłaty, wynagrodzenia i jakiegokolwiek inne koszty związane z dostarczeniem materiałów i urządzeń do robót.

Eksploatacja źródeł materiałów powinna być zgodna z wszelkimi regulacjami prawnymi obowiązującymi na danym obszarze.

2.2. Równoważne stosowanie materiałów, maszyn i urządzeń

Gdziekolwiek w dokumentach Zamawiającego powołane są konkretne urządzenia, maszyny, materiały lub ich producenci, przyjmuje się że nie są one wiążące, i mają one jedynie charakter informacyjny i przykładowy. Karty katalogowe (jeśli są) mają jedynie charakter pomocniczy w celu określenia parametrów i charakterystyki pracy poszczególnych urządzeń. Dopuszcza się zastosowanie innych równoważnych urządzeń o parametrach pracy i charakterystyce nie gorszej niż określono w kartach katalogowych.

Dopuszcza się zastosowanie materiałów równorzędnych tj. o równych lub lepszych parametrach technicznych, o równych lub lepszych parametrach materiałowych, zapewniających równą lub lepszą trwałość i niezawodność.

2.3. Materiały nie odpowiadające wymaganiom

Materiały nie odpowiadające wymaganiom zostaną przez Wykonawcę wywiezione z terenu budowy. Wbudowanie materiałów bez akceptacji Inspektora Nadzoru Wykonawca wykonuje na własne ryzyko licząc się z tym, że roboty nie zostaną przyjęte i nie będą zapłacone.

2.4. Przechowywanie i składowanie materiałów

Wykonawca zapewni, aby tymczasowo składowane materiały, do czasu, gdy będą one potrzebne do wbudowania, były zabezpieczone przed zniszczeniem, zachowały swoją jakość i właściwości oraz były dostępne do kontroli przez Inspektora nadzoru inwestorskiego. Przechowywanie materiałów musi się odbywać na zasadach i w warunkach odpowiednich dla danego materiału oraz w sposób skutecznie zabezpieczający przed dostępem osób trzecich. Wszystkie miejsca czasowego składowania materiałów powinny być po zakończeniu robót, doprowadzone przez Wykonawcę do ich pierwotnego stanu.

Miejsca czasowego składowania będą zlokalizowane w obrębie terenu budowy lub poza terenem budowy w miejscach zorganizowanych przez Wykonawcę i uzgodnionych z Inwestorem.

3. SPRZĘT

Wykonawca jest zobowiązany do używania jedynie takiego sprzętu, który nie spowoduje niekorzystnego wpływu na jakość wykonywanych robót i będzie gwarantować przeprowadzenie robót, zgodnie z zasadami określonymi w Dokumentacji Projektowej i ST.

W przypadku braku ustaleń w wymienionych dokumentach, zasady pracy sprzętu powinny być uzgodnione i zaakceptowane przez inspektora nadzoru inwestorskiego.

Sprzęt należący do Wykonawcy lub wynajęty do wykonania robót musi być utrzymany w dobrym stanie technicznym i w gotowości do pracy.

Wykonawca dostarczy, na żądanie, Inspektorowi nadzoru inwestorskiego kopie dokumentów potwierdzających dopuszczenie sprzętu do użytkowania, tam gdzie jest to wymagane przepisami. Jeżeli przewiduje się możliwość wariantowego użycia sprzętu przy wykonywanych robotach, Wykonawca powiadomi Inspektora nadzoru inwestorskiego o swoim zamiarze wyboru i uzyska jego akceptację.

Wybrany sprzęt po akceptacji, nie może być później zmieniany bez zgody Inspektora.

Jakikolwiek sprzęt, maszyny, urządzenia i narzędzia nie gwarantujące zachowania warunków technologicznych, nie zostaną przez Inspektora nadzoru inwestorskiego dopuszczone do robót.

Wykonawca jest zobligowany do skalkulowania kosztów jednorazowych sprzętu w cenie jednostkowej robót, do których ten sprzęt jest przeznaczony. Koszty transportu sprzętu nie podlegają oddzielnej zapłacie.

4. TRANSPORT

Wykonawca stosować się będzie do ustawowych ograniczeń na oś przy transporcie materiałów i sprzętu na i z terenu Robót. Uzyska on wszelkie niezbędne zezwolenia od władz, co do przewozu nietypowych ładunków i w sposób ciągły będzie o każdym takim przewozie powiadamiał Inspektora Nadzoru Inwestorskiego.

Wykonawca jest zobowiązany do stosowania jedynie takich środków transportu, które nie wpłyną niekorzystnie na jakość wykonywanych robót i na właściwości przewożonych materiałów.

Wykonawca będzie usuwał, na bieżąco i na własny koszt, wszelkie zanieczyszczenia spowodowane jego pojazdami na drogach publicznych i na dojazdach na teren budowy.

Inwestor ma prawo zakwestionować całość lub część dostaw w przypadku uszkodzenia lub stwierdzenia niezgodności z warunkami technicznymi.

5. WYMAGANIA DOTYCZĄCE WYKONANIA ROBÓT

5.1. Ogólne zasady wykonania robót

Wykonawca jest zobowiązany do zrealizowania i ukończenia Robót określonych zgodnie z Umową oraz poleceniami Inspektora Nadzoru i do usunięcia wszelkich wad.

Wykonawca dostarczy na Teren Budowy urządzenia i materiały oraz dokumenty wyspecyfikowane w Umowie, a także niezbędny personel i inne rzeczy i usługi (tymczasowe lub stałe) konieczne do wykonania robót.

Wykonawca ponosi odpowiedzialność za dokładne wytyczenie w terenie i wyznaczenie wysokości punktów wszystkich elementów Robót zgodnie z wymiarami i rzędnymi określonymi w dokumentacji projektowej lub przekazanymi na piśmie przez Inspektora Nadzoru. Następstwa jakiegokolwiek błędu spowodowanego przez Wykonawcę w wytyczeniu i wyznaczeniu robót zostaną poprawione, przez Wykonawcę na własny koszt.

Wykonawca będzie odpowiedzialny za stosowność, stabilność i bezpieczeństwo wszystkich działań prowadzonych na Terenie Budowy, oraz będzie odpowiedzialny za wszystkie dokumenty oraz takie projekty każdej części składowej urządzeń i materiałów, jakie będą wymagane, aby ta część była zgodna z Umową.

Wykonawca ograniczy prowadzenie swoich działań do Terenu Budowy i do wszelkich dodatkowych obszarów, jakie mogą być uzyskane przez Wykonawcę i uzgodnione z Inspektorem Nadzoru Inwestorskiego jako obszary robocze.

Podczas realizacji robót Wykonawca będzie utrzymywał Teren Budowy w stanie wolnym od wszelkich niepotrzebnych przeszkód oraz będzie przechowywał w magazynie, lub odpowiednio rozmieści wszelki sprzęt i nadmiar materiałów.

Wykonawca wytyczy roboty w nawiązaniu do punktów, linii i poziomów odniesienia sprecyzowanych w Umowie lub podanych w powiadomieniu Inspektora Nadzoru Inwestorskiego.

Wykonawca będzie odpowiedzialny za poprawne usytuowanie wszystkich części robót i naprawi każdy błąd w usytuowaniu, poziomach, wymiarach czy wyosiowaniu robót.

Polecenia Inspektora Nadzoru będą wykonywane po ich otrzymaniu przez Wykonawcę nie później niż w terminie wyznaczonym przez Inspektora Nadzoru, pod groźbą zatrzymania robót. Skutki finansowe z tego tytułu będzie ponosił Wykonawca.

5.2. Szczegółowy harmonogram realizacji robót

Wymaga się, aby przed rozpoczęciem prac Wykonawca opracował i przedstawił do akceptacji Zamawiającemu harmonogram robót wraz z opisem ich prowadzenia i szczegółowym opisem zabezpieczeń. Bez uzyskania akceptacji wyżej opisanego harmonogramu i opisu prowadzenia prac, prace nie będą mogły zostać rozpoczęte. Wszystkie użyte materiały służące zabezpieczeniu prowadzonych prac muszą odpowiadać aktualnie obowiązującym normom.

5.3. Decyzja i polecenie Inspektora Nadzoru

Decyzje Inspektora dotyczące akceptacji lub odrzucenia materiałów i elementów robót będą oparte na wymaganiach sformułowanych w umowie, Dokumentacji Projektowej, ST, innych normach i instrukcjach.

Inspektor jest upoważniony do inspekcji wszystkich robót i kontroli wszystkich materiałów dostarczonych na budowę lub na niej produkowanych.

Polecenia Inspektora będą wykonywane nie później niż w czasie przez niego wyznaczonym, po ich otrzymaniu przez Wykonawcę, pod groźbą zatrzymania robót.

Ewentualne skutki finansowe z tytułu niedotrzymania terminu poniesie Wykonawca. W przypadku opóźnień realizacyjnych budowy, stwarzających zagrożenie dla finalnego zakończenia robót, Inspektor ma prawo wprowadzić podwykonawcę na określone roboty na koszt Wykonawcy.

5.4. Mock-up'y

Dla wskazanych w Projekcie obszarów i elementów należy sporządzić mock-up'y, które będą podstawą do ostatecznego wyboru i akceptacji materiałów, elementów wyposażenia wnętrza i ich wzajemnych relacji.

Przed przystąpieniem do wykonywania mock-up'ów należy uzyskać zatwierdzenie próbek materiałów wskazanych w Projekcie, koniecznych do zatwierdzenia we wzorcowni.

6. KONTROLA JAKOŚCI ROBÓT

6.1. Zasady kontroli jakości i robót

Wykonawca odpowiedzialny jest za pełną kontrolę robót i jakości materiałów. Wykonawca zapewni odpowiedni system kontroli obejmujący personel, laboratorium, sprzęt, zaopatrzenie i wszystkie urządzenia niezbędne do prowadzenia kontroli robót. Wykonawca będzie przeprowadzać pomiary i badania materiałów oraz robót z częstotliwością zapewniającą stwierdzeniem, że roboty wykonano zgodnie z wymaganiami zawartymi w dokumentacji projektowej i ST. Minimalne wymagania co do zakresu badań i ich częstotliwości są określone w ST, normach wytycznych i warunkach technicznych odbioru. W przypadku, gdy nie zostały one tam określone, Inspektor Nadzoru ustali, jaki zakres jest konieczny, aby zapewnić wykonanie robót zgodnie z kontraktem. Wykonawca dostarczy Inspektorowi Nadzoru świadectwa, że wszystkie stosowane urządzenia i sprzęt badawczy posiadają ważną legitymację, zostały prawidłowo wykalibrowane i odpowiadają wymaganiom norm określających procedury badań. Inspektor Nadzoru będzie mieć nieograniczony dostęp do pomieszczeń laboratoryjnych, w celu ich inspekcji. Inspektor Nadzoru będzie przekazywać Wykonawcy pisemne informacje o jakichkolwiek niedociągnięciach dotyczących urządzeń laboratoryjnych, sprzętu, zaopatrzenia laboratorium, pracy personelu lub metod badawczych. Jeżeli niedociągnięcia te będą tak poważne, że mogą wpłynąć ujemnie na wyniki badań, Inspektor Nadzoru natychmiast wstrzyma użycie do robót badanych materiałów i dopuści je do użycia dopiero wtedy, gdy niedociągnięcia w pracy laboratorium Wykonawcy zostaną usunięte i stwierdzona zostanie odpowiednia jakość tych materiałów. Wszystkie koszty związane z organizowaniem i prowadzeniem badań materiałów ponosi Wykonawca.

6.2. Pobieranie próbek

Próbki będą pobierane losowo. Zaleca się stosowanie statystycznych metod pobierania próbek, opartych na zasadzie, że wszystkie jednostkowe elementy produkcji mogą być z jednakowym prawdopodobieństwem wytypowane do badań.

Inspektor Nadzoru Inwestorskiego będzie mieć zapewnioną możliwość udziału w pobieraniu próbek.

Na zlecenie Inspektora Nadzoru Wykonawca będzie przeprowadzać dodatkowe badania tych materiałów, które budzą wątpliwości, co do jakości, o ile kwestionowane materiały nie zostaną przez Wykonawcę usunięte lub ulepszone z własnej woli. Koszty tych dodatkowych badań pokrywa Wykonawca tylko w przypadku stwierdzenia usterek, w przeciwnym przypadku koszty te pokrywa Zamawiający.

Pojemniki do pobierania próbek będą dostarczone przez Wykonawcę i zatwierdzone przez Inspektora Nadzoru. Próbki dostarczone przez Wykonawcę do badań wykonywanych przez Zamawiającego będą odpowiednio opisane i oznakowane, w sposób zaakceptowany przez Inspektora Nadzoru.

6.3. Badania i pomiary

Wszystkie badania i pomiary będą przeprowadzane zgodnie z wymaganiami norm i instrukcji. Przed przystąpieniem do pomiarów lub badań. Wykonawca powiadomi Inspektora o rodzaju, miejscu i terminie pomiaru lub badania.

Po wykonaniu pomiaru lub badania Wykonawca przedstawi na piśmie ich wyniki do akceptacji przez Inspektora. Wyniki przechowywane będą na terenie budowy i okazywane na każde żądanie Inspektora nadzoru.

6.4. Raporty z badań

Wykonawca będzie przekazywać Zamawiającemu kopie raportów z wynikami badań jak najszybciej, nie później jednak niż w terminie określonym w programie zapewnienia jakości.

Wyniki badań (kopie) będą przekazywane Zamawiającemu na formularzach według dostarczonego przez niego wzoru lub innych, przez niego zaakceptowanych.

6.5. Badania prowadzone przez Inspektora nadzoru inwestorskiego

Dla celów kontroli jakości i zatwierdzenia, Inspektor Nadzoru uprawniony jest do dokonywania kontroli, pobierania próbek i badania materiałów u źródła ich wytwarzania, i zapewniona mu będzie wszelka potrzebna do tego pomoc ze strony Wykonawcy i producenta materiałów. Inspektor Nadzoru, po uprzedniej weryfikacji systemu kontroli robót prowadzonych przez Wykonawcę, będzie oceniać zgodność materiałów i robót z wymaganiami ST na podstawie wyników badań dostarczonych przez Wykonawcę. Inspektor Nadzoru może pobierać próbki materiałów i prowadzić badania niezależnie od Wykonawcy, na swój koszt. Jeżeli wyniki tych badań wykażą, że raporty Wykonawcy są niewiarygodne, to Inspektor Nadzoru poleci Wykonawcy lub zleci niezależnemu laboratorium przeprowadzenie powtórnych lub dodatkowych badań, albo oprze się wyłącznie na własnych badaniach przy ocenie zgodności materiałów i robót z dokumentacją projektową i ST. W takim przypadku całkowite koszty powtórnych lub dodatkowych badań i pobierania próbek poniesione zostaną przez Wykonawcę.

6.6. Atesty jakości materiałów i urządzeń

Przed wykonaniem badań jakości materiałów przez Wykonawcę, Inspektor może dopuścić do użycia materiały posiadające atest producenta stwierdzający ich pełną zgodność z warunkami podanymi w ST. W przypadku materiałów, dla których atesty są wymagane przez ST, każda partia materiału dostarczona na budowę winna posiadać atest określający w sposób jednoznaczny jej cechy.

Produkty przemysłowe muszą posiadać atesty wydane przez producenta, poparte w razie potrzeby wynikami wykonanych przez niego badań. Kopie wyników tych badań będą dostarczone przez Wykonawcę Inspektorowi. Materiały posiadające atesty, a urządzenia ważne legalizacje, mogą być badane w dowolnym czasie. Atesty i legalizacje przechowywane będą na terenie budowy i okazywane Inspektorowi na każde żądanie.

7. PRZEDMIAR I OBMIAR ROBÓT

7.1. Ogólne zasady obmiaru robót

Obmiar robót będzie odzwierciedlał faktyczny zakres wykonywanych robót zgodnie z Dokumentacją Projektową i ST.

Obmiaru robót dokonuje Wykonawca po pisemnym powiadomieniu Inspektora Nadzoru Inwestorskiego o zakresie obmierzanych robót i terminie obmiaru, co najmniej na 3 dni przed tym terminem.

Wyniki obmiaru wpisywane będą do książki obmiaru robót. Jakikolwiek błąd lub przeoczenie (opuszczenie) w ilościach podanych w przedmiarze robót lub gdzie indziej w Specyfikacjach Technicznych nie zwalnia Wykonawcy od obowiązku ukończenia wszystkich robót. Błędne dane zostaną poprawione wg instrukcji Inspektora Nadzoru Inwestorskiego na piśmie.

7.2. Urządzenia i sprzęt pomiarowy

Wszystkie urządzenia i sprzęt pomiarowy, stosowany w czasie obmiaru robót będą zaakceptowane przez Inspektora Nadzoru Inwestorskiego. Urządzenia i sprzęt pomiarowy zostaną dostarczone przez Wykonawcę. Jeżeli urządzenia te lub sprzęt wymagają badań atestujących, to Wykonawca będzie posiadać ważne świadectwa legalizacji. Wszystkie urządzenia pomiarowe będą przez Wykonawcę utrzymywane w dobrym stanie, w całym okresie trwania robót.

7.3. Czas przeprowadzania obmiaru

Obmiary będą przeprowadzane przed częściowym lub końcowym odbiorem robót, a także w przypadku występowania dłuższej przerwy w robotach niż 7 dni lub zmiany Wykonawcy robót. Obmiar robót zanikających przeprowadza się w czasie ich wykonywania. Obmiar robót podlegających zakryciu przeprowadza się przed ich zakryciem.

Roboty pomiarowe do obmiaru oraz nieodpłatne obliczenia Wykonawca zobowiązany jest wykonać w sposób zrozumiały i jednoznaczny.

7.4. Wykonywanie obmiaru robót

Wszystkie obmiary będą liczone w jednostkach przyjętych w przedmiarze robót. Długości i odległości pomiędzy określonymi punktami skrajnymi będą mierzone poziomo (w rzucie) wzdłuż linii osiowej. Jeżeli szczegółowe specyfikacje techniczne właściwe dla danych robót nie wymagają tego inaczej, to objętości będą wyliczane w m³, jako długość pomnożona przez średni przekrój. Ilości, które mają być mierzone wagowo, będą wyrażone w tonach lub kilogramach. Wykonany obmiar robót zawierać będzie:

- podstawę wyceny i opis robót,
- ilość przedmiarową robót (z kosztorysu ofertowego),
- datę obmiaru,
- miejsce obmiaru przez podanie: nr pomieszczenia, nr detalu, elementu, wykonanie szkicu pomocniczego,
- obmiar robót z podaniem składowych obmiaru w kolejności:
długość x szerokość x (głębokość / wysokość) x ilość = wynik obmiaru,
- ilość robót wykonanych od początku budowy,
- dane osoby sporządzającej obmiar i czytelny podpis.

8. ODBIÓR ROBÓT

8.1. Odbiór robót zanikających i ulegających zakryciu

Odbiór robót zanikających i ulegających zakryciu polega na finalnej ocenie ilości i jakości wykonywanych robót, które w dalszym procesie realizacji ulegają zakryciu. Odbiór robót zanikających i ulegających zakryciu będzie dokonywany w czasie umożliwiającym wykonanie ewentualnych korekt i poprawek bez hamowania ogólnego postępu robót. Odbiór robót dokonuje Inspektora Nadzoru. Gotowość danej części robót do odbioru zgłasza Wykonawca wpisem do dziennika budowy i jednoczesnym powiadomieniem Inspektora Nadzoru. Odbiór będzie przeprowadzony niezwłocznie, nie później jednak niż w ciągu 3 dni od daty zgłoszenia wpisem do dziennika budowy i powiadomieniem o tym fakcie Inspektora Nadzoru. Jakość i ilość robót ulegających zakryciu ocenia Inspektor Nadzoru na podstawie dokumentów zawierających komplet wyników badań laboratoryjnych i w oparciu o przeprowadzone pomiary, w konfrontacji z dokumentacją projektową, ST i uprzednimi ustaleniami.

8.2. Odbiór częściowy

Odbiór częściowy polega na ocenie jakości wykonanych części robót. Odbioru częściowego robót dokonuje się wg zasad jak przy odbiorze końcowym.

8.3. Odbiór końcowy

Odbiór końcowy polega na finalnej ocenie rzeczywistego wykonania Robót w odniesieniu do ich jakości. Całkowite zakończenie robót oraz gotowość do odbioru końcowego będzie stwierdzona przez Wykonawcę wpisem do dziennika budowy z bezzwłocznym powiadomieniem na piśmie o tym fakcie Inspektora Nadzoru. Odbiór końcowy robót nastąpi w terminie ustalonym w dokumentach kontraktowych, licząc od dnia potwierdzenia przez Inwestora zakończenia robót i przyjęcia dokumentów, o których mowa w punkcie poniżej pt. „Dokumenty do odbioru końcowego robót”. Odbioru końcowego robót dokona komisja wyznaczona przez Zamawiającego w obecności Inspektora Nadzoru

i Wykonawcy. Komisja odbierająca roboty dokona ich oceny jakościowej na podstawie przedłożonych dokumentów, wyników badań i pomiarów, ocenie wizualnej oraz zgodności wykonania robót z dokumentacją projektową i ST. W toku odbioru końcowego robót komisja zapozna się z realizacją ustaleń przyjętych w trakcie odbiorów robót zanikających i ulegających zakryciu, zwłaszcza w zakresie wykonania robót uzupełniających i robót poprawkowych. W przypadku niewykonania wyznaczonych robót poprawkowych lub robót uzupełniających, komisja przerwie swoje czynności i ustala nowy termin odbioru końcowego. W przypadku stwierdzenia przez komisję, że jakość wykonywanych robót w poszczególnych asortymentach nieznacznie odbiega od wymaganej dokumentacji projektowej i ST z uwzględnieniem tolerancji i nie ma większego wpływu na cechy eksploatacyjne obiektu i bezpieczeństwo ruchu, komisja dokona potrąceń, oceniając pomniejszona wartość wykonywanych robót w stosunku do wymagań przyjętych w dokumentach kontraktowych.

8.4. Dokumenty do odbioru końcowego robót

Podstawowym dokumentem do dokonania odbioru końcowego robót jest protokół odbioru końcowego robót sporządzony wg wzoru ustalonego przez Zamawiającego. Do odbioru końcowego Wykonawca jest zobowiązany przygotować następujące dokumenty:

- dokumentację projektową z naniesionymi zmianami,
- specyfikacje techniczne,
- uwagi i zalecenia Inspektora Nadzoru, zwłaszcza przy odbiorze robót zanikających i ulegających zakryciu i udokumentowanie wykonania jego zaleceń,
- recepty i ustalenia technologiczne,
- dzienniki budowy,
- wyniki pomiarów kontrolnych oraz badań i oznaczeń laboratoryjnych zgodnie ze ST,
- atesty jakościowe wbudowanych materiałów,
- opinię technologiczną sporządzoną na podstawie wszystkich wyników badań i pomiarów załączonych do dokumentów odbioru, a wykonywanych zgodnie ze ST,
- sprawozdanie techniczne,
- protokoły badań i sprawdzeń; badania próbek, badania materiałów, dopuszczenia jednostkowe,
- inne dokumenty wymagane przez Zamawiającego.

Sprawozdanie techniczne będzie zawierać:

- zakres i lokalizacje wykonywanych robót,
- wykaz wprowadzonych zmian w stosunku do dokumentacji projektowej przekazanej przez Zamawiającego,
- uwagi dotyczące warunków realizacji robót,
- datę rozpoczęcia i zakończenia robót.

W przypadku, gdy wg komisji roboty pod względem przygotowania dokumentacyjnego nie będą gotowe do odbioru końcowego, komisja w porozumieniu z Wykonawcą wyznaczy ponowny termin odbioru końcowego robót. Wszystkie zarządzone przez komisję roboty poprawkowe lub uzupełniające będą zestawione wg wzoru ustalonego przez Zamawiającego. Termin wykonania robót poprawkowych i robót uzupełniających wyznaczy komisja.

8.5. Odbiór ostateczny

Odbiór ostateczny polega na ocenie wykonanych robót związanych z usunięciem wad stwierdzonych przy odbiorze końcowym i zaistniałych w okresie gwarancyjnym. Odbiór ostateczny będzie dokonany na podstawie oceny wizualnej obiektu z uwzględnieniem zasad odbioru końcowego.

9. PODSTAWY PŁATNOŚCI

Podstawowym dokumentem rozliczeniowym jest oferta Wykonawcy zawierająca cenę ryczałtową na wykonanie robót.

Cena oferty obejmować musi wszystkie koszty, jakie poniesie Wykonawca z tytułu należytej oraz zgodnej z umową i zgodnej z obowiązującymi przepisami łączną ceną robót i innych świadczeń niezbędnych do realizacji przedmiotu zamówienia. Podstawą do obliczenia ceny oferty jest dokumentacja projektowa i ST.

Wszystkie roboty tymczasowe i prace towarzyszące, jak np. wywóz gruzu czy zabezpieczenia przed uszkodzeniami, nie są rozliczane odrębnie. Wykonawca ma za zadanie uwzględnić je w wynagrodzeniu ryczałtowym, cenach jednostkowych robót podstawowych lub też scalonych cenach elementów prac.

10. PRZEPISY ZWIĄZANE

- Ustawa z dnia 7 lipca 1994 r. - Prawo budowlane (Dz.U. z 1994r. Nr 89, poz. 414 z późniejszymi zmianami).
- Ustawa z dnia 21 marca 1985r. o drogach publicznych (Dz.U. z 1985r. Nr 14, poz. 60 z późniejszymi zmianami).
- Rozporządzenie Ministra Infrastruktury z dnia 26.06.2002r. w sprawie dziennika budowy montażu i rozbiórki tablicy informacyjnej oraz ogłoszenia zawierającego dane dotyczące bezpieczeństwa pracy i ochrony zdrowia (Dz.U. z 2002r. Nr 108, poz. 953).
- Rozporządzenie Ministra Infrastruktury z dnia 6 lutego 2003r. w sprawie bezpieczeństwa pracy i higieny pracy podczas wykonywania robót budowlanych (Dz.U. z 2003r. Nr 47, poz. 401 z późniejszymi zmianami).
- Rozporządzenie Ministra Infrastruktury z dnia 2 września 2004r w sprawie szczegółowego zakresu i formy dokumentacji projektowej, specyfikacji technicznych wykonania i odbioru robót budowlanych oraz programu funkcjonalno-użytkowego. (Dz.U. z 2004r. Nr 202, poz. 2072 z późniejszymi zmianami).
- Rozporządzenie Ministra Infrastruktury z dnia 23 czerwca 2003r. w sprawie informacji dotyczącej bezpieczeństwa pracy i ochrony zdrowia oraz planu bezpieczeństwa i ochrony zdrowia. (Dz.U. 2003 nr 120 poz. 1126).
- „Warunki techniczne wykonania i odbioru robót budowlano-montażowych” Arkady, Warszawa 1997.
- Ustawa o wyrobach budowlanych z dnia 16 kwietnia 2004 (Dz.U. 2004 nr 92 poz. 881).

Nie wymienienie tytułu jakiegokolwiek dziedziny, grupy, podgrupy czy normy nie zwalnia Wykonawcy od obowiązku stosowania wymogów określonych prawem polskim. Wykonawca będzie przestrzegał praw autorskich i patentowych. Jest zobowiązany do odpowiedzialności za spełnienie wszystkich wymagań prawnych w odniesieniu do używanych opatentowanych urządzeń lub metod.

SPECYFIKACJA TECHNICZNA WYKONANIA I ODBIORU ROBÓT

B - 00.00.01

ROBOTY ROZBIÓRKOWE

SPIS TREŚCI

- 1. WSTĘP**
 - 2. MATERIAŁY**
 - 3. SPRZĘT**
 - 4. TRANSPORT**
 - 5. WYKONANIE ROBÓT**
 - 6. KONTROLA JAKOŚCI ROBÓT**
 - 7. OBMIAK ROBÓT**
 - 8. ODBIÓR ROBÓT**
 - 9. PODSTAWA PŁATNOŚCI**
 - 10. PRZEPISY ZWIĄZANE**
-

1. WSTĘP

1.1. Przedmiot ST

W niniejszym rozdziale omówiono ogólne wymagania dotyczące wykonania i odbioru robót budowlanych związanych z pracami rozbiórkowymi dla zadania pn. „Rozwój jakościowy płońskiego obszaru funkcjonalnego, w tym rewitalizacja przestrzeni architektonicznej, kulturowej i krajobrazu”.

Klasyfikacja wg Wspólnego Słownika Zamówień (CPV)

Grupa	Klasa	Kategoria	Opis
45100000-8			Przygotowanie terenu pod budowę.
	45110000-1		Roboty w zakresie burzenia i rozbiórki obiektów budowlanych, roboty ziemne.
		45111000-8	Roboty w zakresie burzenia, roboty ziemne.
		45111100-9	Roboty w zakresie burzenia.
		45111220-6	Roboty w zakresie usuwania gruzu.

1.2. Zakres stosowania ST

Specyfikacja techniczna jest dokumentem będącym podstawą do udzielenie zamówienia i zawarcia umowy na wykonanie robót zawartych w pkt 1.1.

1.3. Określenia podstawowe

Określenia podane w niniejszej ST są zgodne z obowiązującymi odpowiednimi normami.

1.4. Zakres robót objętych ST

Ustalenia zawarte w niniejszej ST dotyczą prowadzenia robót związanych z rozbiórką. Przewiduje się całość prac objętych dokumentacją projektową przy wykonaniu rozbiórek i późniejszego wywozu gruzu po zakończeniu prac.

W zakresie realizacyjnym branży drogowej przewiduje się kompletną wymianę nawierzchni jezdni w ulicach:

- Warszawskiej- na odcinku od Placu 15-go Sierpnia do skrzyżowania z ulicą Targową,
- 19-go Stycznia (na odcinku od Placu 15-go Sierpnia do skrzyżowania z ul. Żołnierzy Wyklętych),
- Zduńskiej,
- Przejazd,
- Grunwaldzkiej,
- Placu 15-go Sierpnia.

W ramach prac rozbiórkowych przewiduje się wykonanie następującego zakresu robót budowlanych:

- rozbiórki krawężników i obrzeży,
- demontażu urządzeń BRD i oznakowania pionowego,
- rozbiórki nawierzchni i podbudów ciągów jezdnych i pieszych.

Ponadto przewiduje się następujące rozbiórki:

- rozbiórka miejsc postojowych i parkingów,
- rozbiórka sieci oraz instalacji infrastruktury technicznej,
- rozbiórka urządzeń infrastruktury technicznej takich jak np. oświetlenie uliczne, studzienki dostępne, kanalizacje kablowe, wpusty uliczne,
- rozbiórka elementów małej architektury,
- rozbiórka budowli i urządzeń budowlanych takich jak np. konstrukcje oporowe, przyłącza i urządzenia instalacyjne, ogrodzenia, place postojowe,
- rozbiórka budynku szaletu miejskiego kolidującego z projektowanym parkingiem na dz. ewid. nr 819.

1.5. Ogólne wymagania dotyczące robót

Ogólne wymagania dotyczące robót omówiono w części „Wymagania ogólne” pkt. 1.5 specyfikacji technicznej. Wykonawca robót jest odpowiedzialny za jakość ich wykonania oraz za zgodność z dokumentacją projektową, ST i poleceniami Inspektora Nadzoru Inwestorskiego.

2. MATERIAŁY

Ogólne wymagania dotyczące materiałów ich pozyskiwania i składowania podano w części „Wymagania ogólne” pkt 2 specyfikacji technicznej.

3. SPRZĘT

Ogólne wymagania dotyczące sprzętu, jego użytkowania omówiono w części „Wymagania ogólne” pkt 3 specyfikacji technicznej.

Cały sprzęt potrzebny na placu budowy zostanie dostarczony przez Wykonawcę, włącznie z ewentualnymi rusztowaniami, podnośnikami i oświetleniem. Wykonawca powinien posługiwać się sprzętem zapewniającym spełnienie wymogów jakościowych, ilościowych i wymogów bezpieczeństwa. Zastosowany przy prowadzeniu robót sprzęt nie może powodować uszkodzeń pozostałych, nie rozbieranych elementów. Wykonawca jest zobowiązany do używania jedynie takiego sprzętu, który nie spowoduje niekorzystnego wpływu na środowisko i jakość wykonywanych robót.

4. TRANSPORT

Ogólne wymagania dotyczące transportu omówiono w części „Wymagania ogólne” pkt 4 specyfikacji technicznej.

Załadunek, transport jak i wyładunek materiałów z rozbiórek musi odbywać się z zachowaniem wszelkich środków ostrożności i bezpieczeństwa ludzi pracujących przy robotach rozbiórkowych. Gruz będzie wywożony w miarę postępowania robót rozbiórkowych. Gruz będzie ładowany do kontenerów znajdujących się na terenie budowy lub na samochody ciężarowe dojeżdżające do obiektu i wywożony na autoryzowane wysypiska. Wybór środka transportu zależy od warunków lokalnych. Przy ruchu po drogach publicznych pojazdy powinny spełniać wymagania dotyczące przepisów ruchu drogowego w odniesieniu do dopuszczalnych obciążeń na osie, wymiarów ładunku i innych parametrów technicznych. Wykonawca będzie usuwał na bieżąco, na własny koszt, wszelkie zanieczyszczenia spowodowane jego pojazdami na drogach publicznych oraz dojazdach do terenu budowy.

5. WYKONANIE ROBÓT

5.1. Wymagania ogólne

Ogólne wymagania dotyczące prowadzenia prac związanych z wykonaniem robót omówiono w części „Wymagania ogólne” pkt 5 specyfikacji technicznej.

Prace rozbiórkowe prowadzić w sposób zapewniający bezpieczeństwo ludzi i mienia, zwłaszcza w trakcie prowadzenia robót od stron ogólnodostępnych poprzez odpowiednie zabezpieczenie dróg ewakuacyjnych, korytarzy, dróg i chodników zewnętrznych za pomocą wykonania np. zadaszenia pokrytego materiałami amortyzującymi.

Wszelkie prace należy wykonać pod odpowiednim nadzorem technicznym zgodnie z przepisami prawa budowlanego i BHP oraz projektem Bezpieczeństwa i Ochrony Zdrowia w oparciu o art. 21a ust 1a pkt. 2 i ust 2 pkt.1 Ustawy z dnia 07-07-1994 Prawo Budowlane.

5.2. Roboty przygotowawcze

Przed przystąpieniem do robót rozbiórkowych należy:

- upewnić się, że wszystkie instalacje podlegające rozbiórce lub mogące ulec uszkodzeniu w jej wyniku zostały odłączone od zasilania w sposób prawidłowy lub też odpowiednio zabezpieczone,
- miejsce prac oznakować zgodnie z wymogami BHP,
- zapoznać pracowników z programem rozbiórki i poinstruować o bezpiecznym sposobie jej wykonania,
- zabezpieczyć wszelkie otwory i szczeliny w stropach / ścianach, które zagrażają bezpieczeństwu,
- wstępnie oczyścić teren, wyznaczyć miejsca socjalne dla pracowników, miejsca składowe materiałów budowlanych, miejsca postojowe dla maszyn,
- zabezpieczyć obiekty i ich elementy, które nie podlegają rozbiórce.

Elementy przeznaczone do rozbiórki należy odciąć od wszelkich instalacji w następującej kolejności:

- instalacje elektryczne,
- instalacje wodociągowe,
- instalacje kanalizacyjne,
- instalacje technologiczne.

Odlączenia i zabezpieczenia końcówek sieci mogą dokonać wyłącznie odpowiedzialne służby poszczególnych branż posiadające również odpowiednie uprawnienia budowlane w danym zakresie branż.

5.3. Zabezpieczenie placu budowy

Przed przystąpieniem do robót rozbiórkowych, Wykonawca winien ustawić niezbędne zabezpieczenia w miejscach przewidzianych w planie zagospodarowania placu budowy. Teren rozbiórki należy ogrodzić w sposób uniemożliwiający przedostanie się osób nieupoważnionych w obręb prac rozbiórkowych i oznakować tablicami ostrzegawczymi. Wykonawca odpowiada za bezpieczeństwo dóbr i osób. Odpowiada też za utrzymanie czystości oraz za pyły zanieczyszczające środowisko. Wszelkie inne postanowienia, które Wykonawca uzna za przydatne, będą podejmowane w uzgodnieniu ze służbami BHP, Architektem i Inwestorem.

W okresie wykonywania prac rozbiórkowych teren należy odpowiednio oznaczyć i wyposażyć w odpowiednią tablicę informacyjną o wymiarach 50x60 cm z następującymi danymi:

- adres robót rozbiórkowych,
- nazwa wykonawcy,
- imię i nazwisko autora programu rozbiórki,
- imię i nazwisko inspektora nadzoru – adres,
- adres i telefon Wydziału Nadzoru Budowlanego.

Tablica powinna być umieszczona przed rozpoczęciem robót rozbiórkowych.

5.4. Sposób wykonywania rozbiórki

W zakresie prac rozbiórkowych należy uwzględnić wszystkie roboty mające na celu wykonanie założeń określonych w dokumentacji projektowej dla niniejszej inwestycji. Przed przystąpieniem do prac rozbiórkowych należy powiadomić Zarządcę budynku, a teren objęty rozbiórkami należy zabezpieczyć i ogrodzić, w celu niedopuszczenia osób nieupoważnionych w obręb zagrożenia.

Niedopuszczalne jest okresowe gromadzenie większych ilości materiałów i gruzu na stanowiskach roboczych. Należy bezwzględnie przestrzegać warunków bezpiecznego wykonywania robót budowlanych, rozbiórkowych. Roboty rozbiórkowe należy wykonać w odwrotnej kolejności do postępowania w trakcie budowy budynku.

5.5. Kolejność wykonywania prac rozbiórkowych

Prace rozbiórkowe należy rozpocząć od demontażu wszelkich instalacji znajdujących się w rozbieranych elementach budynku, po uprzednim sprawdzeniu, czy wszystkie instalacje zostały odłączone od sieci zasilających zewnętrznych. W pierwszej kolejności demontuje się urządzenia wodno-kanalizacyjne (zlewy, umywalki, miski ustępowe). Elektrycy demontują lampy, oprawy, wyłączniki oraz inne urządzenia elektryczne. Wszystkie urządzenia i materiały po demontażu, jeżeli nadają się do użytku i są w stanie dobrym należy zinwentaryzować i zdać do magazynu Inwestora. Następnie należy przystąpić do demontażu pokrycia dachowego, pozostawiając elementy konstrukcji nośnej stropodachu. Po demontażu wszystkich urządzeń instalacyjnych i pokrycia dachowego można przystąpić do demontażu poszczególnych elementów konstrukcyjnych takich jak płyty stropowe i podciągi, rozpoczynając od demontażu wszelkich elementów konstrukcyjnych powiązanych z dachem. W końcowej fazie robót można przystąpić do wykonywania otworów drzwiowych w ścianach nośnych budynku. Stolarkę okienną i drzwiową zinwentaryzować lub złomować w zależności od stanu technicznego.

Szczegółowy plan wykonywania poszczególnych robót związany zarówno z demontażem jak i wykonywaniem elementów projektowanych zawarto w projekcie budowlanym konstrukcji.

Kolejność robót demontażowych budowlanych:

- rozebranie ścianek działowych wewnętrznych z płyt kartonowo-gipsowych na stelażu aluminiowym oraz bloczków ceramicznych,
- demontaż stolarki okiennej i drzwiowej,
- rozebranie pokrycia dachowego wraz z opierzeniem z blachy, rynnami i rurami spustowymi,
- demontaż stropów i podciągów z zachowaniem szczególnej ostrożności, zwłaszcza przy demontowaniu płyt od strony pozostawianej części budynku,
- wykonanie otworów w ścianach nośnych budynku.

Wyburzenia należy prowadzić przy użyciu lekkiego sprzętu – elektronarzędzi. Nie dopuszcza się przewracania fragmentów ścian, słupów lub zrzucania dużych fragmentów stropów, belek stalowych itp. Tam gdzie wyburzenia występują w pionie na kolejnych kondygnacjach i ewentualnie dachu wyburzenia rozpoczynamy od poziomu położonego najwyżej.

W obszarach gdzie wyburzeniu ulegają jedynie słupy, ściany murowane lub betonowe, bez wyburzania znajdujących się nad nimi stropów wyburzenia prowadzimy wyburzając kolejne fragmenty pionowe ścian sprawdzając jednocześnie czy przypadkowo nie oparto na tych ścianach jakiś elementów poziomych które mogą ulec zawaleniu lub podtrzymują konstrukcje położone wyżej. Można też prowadzić prace w ten sposób że na

całej długości ściany rozbieramy podłużny fragment ściany bezpośrednio pod stropem dokonując sprawdzeń jak wyżej a następnie rozbieramy całość ściany.

Wyburzenia stropów i dachu rozpoczynamy od demontażu elementów ustawionych na stropach lub dachu. Następnie wyburzamy lub rozbieramy konstrukcję wypełniającą. Na końcu zdejmujemy elementy nośne zwracając uwagę na elementy oparte i podpierające np. wpiernik zdejmujemy belki a następnie podtrzymujące je podciąg. Następnie możemy przystąpić do rozbiórki ścian i słupów na których nic się już nie opiera. W trakcie rozbiórki należy systematycznie zwracać uwagę, czy nie ma różnic z wersją inwentaryzacyjną i czy wyburzana konstrukcja nie zawiera elementów, które stanowią konstrukcje nośną dla elementów znajdujących się poza obszarami wyburzeń.

W przypadku natrafienia elementów co do których mamy wątpliwości co do ich roli jako elementu konstrukcyjnego należy je pozostawić podparte lub wykonać tymczasowe podparcie zastępcze. Następnie należy przeanalizować ich rolę i podjąć decyzje odpowiedniego ich zabezpieczenia i wyburzenia lub zastąpienie. Taką decyzję mogą podjąć samodzielnie lub przy udziale projektanta służby techniczne na budowie.

5.6. Informacja o materiałach odpadowych z rozbiórki i sposobie ich zagospodarowania

Wykonawca jest zobowiązany do prowadzenia gospodarki odpadami związanych z prowadzonymi pracami – w tym także odpadów porozbiórkowych – jako wytwórca tych odpadów w rozumieniu art.3 ust. 3 pkt. 22 Ustawy o odpadach. Wykonawca w zakresie budowy, rozbiórki i innych prac powiązanych z inwestycją jest, zgodnie z art. 3 ust. 3 pkt 22 ustawy o odpadach, wytwórcą odpadów powstających w wyniku świadczenia tych usług. Jeśli Wykonawca nie posiada na terenie danego powiatu prawa wytwarzania odpadów, winien on przed rozpoczęciem robót dopełnić obowiązków określonych w ustawie o odpadach.

Wykonawca powinien zwrócić się do stosownych służb komunalnych o wskazanie miejsc wywozu poszczególnych elementów z rozbiórki. Podczas wykonywania prac rozbiórkowych powstaną odpady zakwalifikowane zgodnie z Rozporządzeniem Ministra Środowiska z dnia 27 września 2001 r. w sprawie katalogu odpadów (Dz. U. Nr 112, poz. 1206) do grupy 17. „Odpady z budowy, remontów i demontażu obiektów budowlanych oraz infrastruktury drogowej (włączając glebę i ziemię z terenów zanieczyszczonych)“:

- 17 01 01- Odpady betonu oraz gruz betonowy z rozbiórek i remontów
- 17 02 03- Tworzywa sztuczne
- 17 04 01- Miedź, brąz, mosiądz
- 17 04 05- Żelazo i stal
- 17 04 09- Odpady metali zanieczyszczone substancjami niebezpiecznymi.

W czasie prowadzenia prac rozbiórkowych materiały należy segregować i oddzielać te, które mogą być wykorzystane jako surowce wtórne – np. metal, szkło.

Po podjęciu decyzji o utylizacji materiałów lub o wtórnym ich przetworzeniu należy przekazać je uprawnionemu podmiotowi, który podda je procesowi recyklingu. Materiały, które nie mogą być wykorzystane jako surowce wtórne należy przetransportować na zorganizowane wysypisko śmieci – wskazane przez firmę zatrudnioną do wywozu odpadów.

Przewiduje się dwa warianty składowania materiałów rozbiórkowych

- a) na wyodrębniony plac na terenie należącym do firmy wskazany przez Inwestora**
- b) sukcesywny odbiór materiałów przez Inwestora lub wywóz na wyznaczone miejsce złomowania i wysypiska do uzgodnienia z wykonawcą robót rozbiórkowych.**

Zgodnie z przepisami ustawy z dnia 27.04.2001 r. o odpadach, wykonawca robót rozbiórkowych zobowiązany jest przedłożyć właściwemu organowi informację o wytwarzanych odpadach oraz sposobach gospodarowania nimi. W przypadku konieczności zajęcia pasa drogowego, wykonawca na czas prowadzonych prac rozbiórkowych musi uzyskać zezwolenie zarządcy drogi na zajęcie pasa drogowego (Dz. U. z 2004 r. Nr 140 poz. 1481).

5.7. Przepisy BHP podczas prowadzenia robót rozbiórkowych

Stanowiska pracy znajdujące się w wewnętrznej części budynku powinny być wygradzone barierami ochronnymi liniowymi.

- Zabrania się składowania materiałów w pobliżu rozbiieranego budynku.
- Zabrania się zrzucania z dachu materiałów z rozbiórki i innych przedmiotów, należy je transportować na dół za pomocą sprzętu mechanicznego lub ręcznie.
- Robotnicy wykonujący prace rozbiórkowe na wysokości powyżej 4 m powinni być zabezpieczeni pasami przy czym lina od pasa musi być przymocowana do części trwałych budowli.
- Przed dopuszczeniem pracownika do pracy należy go zaopatrzyć w odzież roboczą i ochronną.
- W skład odzieży ochronnej wchodzi: rękawice, okulary, kask, pas ochronny.
- Zabrania się prowadzenia prac rozbiórkowych w czasie porywów wiatru o prędkości powyżej 10m / sek., w czasie opadów, gołoledzi, mgły, słabej widoczności i temperaturze poniżej 0°C.
- Zabrania się prowadzenia robót o zmroku przy sztucznym świetle.
- Na budowie powinna być tablica z następującymi adresami: punkt lekarski, Straż Pożarna, Pogotowie Ratunkowe, Policja.

5.8. Doprowadzenie placu budowy do porządku

Po zakończeniu robót rozbiórkowych, Wykonawca winien oczyścić całą strefę objętą robotami oraz miejsca w pobliżu wykonywania prac. Wykonawca odpowiada za wszelkie szkody powstałe z jego winy w budynkach i na okolicznych terenach. Z tego tytułu Wykonawca ma obowiązek dokonać natychmiastowej naprawy na własny koszt wszystkich szkód uznanych w momencie odbioru robót.

5.9. Wywóz gruzu

Gruz będzie wywożony w miarę postępowania robót rozbiórkowych. Gruz będzie ładowany na samochody ciężarowe dojeżdżające do obiektu na terenie budowy i wywożony na autoryzowane wysypiska. Materiały, które nie mogą być wykorzystane jako surowce wtórne należy przetransportować na zorganizowane wysypisko śmieci – wskazane przez firmę zatrudnioną do wywozu odpadów. Transport gruzu należy prowadzić na bieżąco w miarę postępu robót rozbiórkowych. Należy przewidzieć transport samochodami ciężarowymi samowyladowniczymi, zabezpieczonymi plandekami przed pyleniem w czasie jazdy, czy też siatką przed odrywaniem się drobnych części lotnych. Elementy nadające się do odzysku w ramach inwestycji będą przechowywane w miejscu krytym.

6. KONTROLA JAKOŚCI ROBÓT

Ogólne wymagania dotyczące prowadzenia kontroli jakości robót omówiono w części „Wymagania ogólne” pkt 6 specyfikacji technicznej. Jakość wykonywanych robót musi być zgodna z wymogami ogólnymi ST oraz dokumentacji projektowej. Kontrola jakości robót podlega na wizualnej ocenie kompletności wykonania robót rozbiórkowych.

7. OBMIAR ROBÓT

Ogólne wymagania dotyczące obmiarów robót omówiono w części „Wymagania ogólne” pkt 7 specyfikacji technicznej. Obmiar robót określa ilość wykonanych robót zgodnie z postanowieniami umowy. Ilość robót oblicza się według sporządzonych z natury pomiarów z uwzględnieniem wymagań technicznych zawartych w niniejszej specyfikacji.

Jednostkami obmiaru są: [kpl], [m³], [m²].

8. ODBIÓR ROBÓT

Ogólne wymagania dotyczące prowadzenia odbioru robót omówiono w części „Wymagania ogólne” pkt 8 specyfikacji technicznej. Wszystkie roboty podlegają zasadom odbioru robót zanikających. Celem odbioru jest protokolarne dokonanie finalnej oceny rzeczywistego wykonania robót w odniesieniu do ich ilości, jakości i wartości.

9. PODSTAWA PŁATNOŚCI

Płatność za wykonane roboty odbywać się będzie na podstawie zapisów zawartych w Umowie z Inwestorem.

10. PRZEPISY ZWIĄZANE

Rozporządzenie Ministra Pracy i Polityki Socjalnej z dnia 26.09.1997r. W sprawie ogólnych przepisów bezpieczeństwa i higieny pracy (Dz.U. Nr 129, poz. 844).

Rozporządzenie Ministra Infrastruktury z dnia 26 czerwca 2002 r w sprawie dziennika budowy, montażu i rozbiórki, tablicy informacyjnej oraz ogłoszenia zawierającego dane dotyczące bezpieczeństwa pracy i ochrony zdrowia. (Dz. U. Nr 108, poz. 953).

Rozporządzenie Ministra Infrastruktury z dnia 6 lutego 2003r. w sprawie bezpieczeństwa i higieny pracy podczas wykonywania robót budowlanych. Dz. U. Nr 47, poz. 401 z dnia 19 marca 2003r).

Ustawa o odpadach.

Umowa, warunki umowy.

Dokumentacja Projektowa.

Nie wymienienie tytułu jakiegokolwiek dziedziny, grupy, podgrupy czy normy nie zwalnia Wykonawcy od obowiązku stosowania wymogów określonych prawem polskim. Wykonawca będzie przestrzegał praw autorskich i patentowych. Jest zobowiązany do odpowiedzialności za spełnienie wszystkich wymagań prawnych w odniesieniu do używanych opatentowanych urządzeń lub metod.

SPECYFIKACJA TECHNICZNA WYKONANIA I ODBIORU ROBÓT

B - 01.02.02

ROBOTY ZIEMNE PRZY WYKONANIU WYKOPÓW

SPIS TREŚCI

- 1. WSTĘP**
 - 2. MATERIAŁY**
 - 3. SPRZĘT**
 - 4. TRANSPORT**
 - 5. WYKONANIE ROBÓT**
 - 6. KONTROLA JAKOŚCI ROBÓT**
 - 7. OBMIAR ROBÓT**
 - 8. ODBIÓR ROBÓT**
 - 9. PODSTAWA PŁATNOŚCI**
 - 10. PRZEPISY ZWIĄZANE**
-

1. WSTĘP

1.1. Przedmiot ST

Przedmiotem niniejszej ST są wymagania dotyczące wykonania i odbioru robót ziemnych przy wykonywaniu wykopów, które zostaną wykonane na podstawie dokumentacji projektowej dla zadania pn. „Rozwój jakościowy płońskiego obszaru funkcjonalnego, w tym rewitalizacja przestrzeni architektonicznej, kulturowej i krajobrazu”.

Klasyfikacja wg Wspólnego Słownika Zamówień (CPV)

<i>Grupa</i>	<i>Klasa</i>	<i>Kategoria</i>	<i>Opis</i>
45100000-8			Przygotowanie terenu pod budowę.
	45110000-1		Roboty w zakresie burzenia i rozbiórki obiektów budowlanych, roboty ziemne.
		45111000-8	Roboty w zakresie burzenia, roboty ziemne.

1.2. Zakres stosowania

Specyfikacja techniczna jest dokumentem będącym podstawą do udzielenia zamówienia i zawarcia umowy na wykonanie robót ziemnych zawartych w pkt. 1.1 powyższej ST.

1.3. Określenia podstawowe

Określenia podane w niniejszej ST są zgodne z definicjami zawartymi w odpowiednich normach i wytycznych oraz określeniami podanymi w O-00.00.00 Wymagania ogólne.

1.4. Zakres robot objętych ST

Ustalenia zawarte w niniejszej specyfikacji dotyczą wykonania wykopów związanych z realizacją robót zgodnie z dokumentacją projektową - opis techniczny i rysunki, obejmują:

- a) W ramach prac przewiduje się wykonanie następujących robót - prace pomocnicze i towarzyszące obejmujące:
 - wszelkie działania zabezpieczające i organizacyjne oraz opracowania projektowe i uzgodnienia, których zakres i potrzeba wykonania wynika z technologii przyjętej przez wykonawcę a mające za zadanie bezpieczne i zgodne z wymogami prawa wykonanie prac podstawowych,
 - utrzymanie wykopów w względnym stanie suchym (odwodnienie wykopu),
 - zabezpieczenie wykopów przed napływem wód gruntowych poprzez wykonanie systemu odwodnienia w dnie bezpośrednio poniżej rzędnej podłoża betonu odprowadzającego wodę, poza ścianki i obudowy wykopów do kanału.
- b) W ramach prac przewiduje się wykonanie następujących robót - prace podstawowe, w skład których wchodzi:
 - sprawdzenie rzędnych terenu i warunków gruntowych,
 - wykonanie niezbędnych wykopów i odkrywek fundamentów z zabezpieczeniem ścian wykopów (w przypadku zaistnienia takiej konieczności).
- c) Wszystkie inne nie wymienione wyżej roboty ziemne jakie występują przy realizacji umowy.
- d) Wykonanie podkładów z ubitych materiałów sypkich.
- e) Rozwiązania techniczne stanowiące podstawę do wykonania tych robót są przedstawione w projekcie wykonawczym.

1.5. Ogólne wymagania dotyczące robót

Ogólne wymagania dotyczące zasad prowadzenia robót omówiono w punkcie 1.5 ogólnej specyfikacji technicznej.

Wykonawca jest odpowiedzialny za jakość wykonania tych robót oraz ich zgodność z umową, projektem wykonawczym, pozostałymi ST i poleceniami zarządzającego realizacją umowy. Wprowadzanie jakichkolwiek odstępstw od tych dokumentów wymaga akceptacji zarządzającego realizacją umowy.

1.6. Dokumentacja, którą należy przedstawić w trakcie budowy

Dokumentacja przedstawiana przez Wykonawcę w trakcie budowy musi być zgodna z zasadami podanymi w Ogólnej Specyfikacji Technicznej Dodatkowo wykonawca dostarczać będzie następujące informacje:

- a) Plan realizacji i harmonogram określający kolejność wykonania prac ziemnych.
- b) Rysunki robocze wymagane przez zarządzającego realizacją umowy.
- c) Sprawozdania raporty z badań geotechnicznych przygotowania podłoża oraz zagęszczenia formowanych nasypów.
- d) Szkice wyniesień i obmiarów geodezyjnych.

2. MATERIAŁY

2.1. Ogólne wymagania dotyczące materiałów

Ogólne wymagania dotyczące materiałów, ich pozyskiwania i składowania, omówiono w punkcie 2 ogólnej specyfikacji technicznej.

2.2. Materiały do zabezpieczenia wykonywanych robót ziemnych

Rodzaj przyjętych rozwiązań należy do Wykonawcy.

2.3. Zasady wykorzystania gruntów

Grunty z wykopu, które ze względu na skład nie będą mogły być ponownie wykorzystane do wbudowania, mogą być wywiezione poza teren budowy w miejsce wybrane przez Wykonawcę, po uprzednim dopełnieniu przez niego wszelkich procedur związanych z obowiązującymi w tym zakresie przepisami prawa.

Jeżeli grunty uzyskane przy wykonaniu wykopów, zostały wywiezione przez Wykonawcę poza teren budowy z przeznaczeniem innym niż wykonanie prac objętych umową, Wykonawca w przypadku niedoboru mas ziemnych jest zobowiązany do dostarczenia równoważnej objętości gruntów ze źródeł własnych, zaakceptowanych uprzednio przez zarządzającego realizacją przedmiotu umowy, na swój własny koszt.

3. SPRZĘT

Ogólne wymagania dotyczące sprzętu omówiono w punkcie 3 ogólnej specyfikacji technicznej.

Wykonawca jest zobowiązany do używania sprzętu, który nie spowoduje niekorzystnego wpływu na właściwości gruntu zarówno w miejscu jego naturalnego zalegania, jak też w czasie odpajania.

Sprzęt budowlany powinien odpowiadać pod względem typów i ilości wymaganiom zawartym w ogólnym opisie organizacji i metod robót, zaakceptowanym przez Inspektora Nadzoru. Ostatnią warstwę ziemi w wykopach realizowanych pod formowanie nowych konstrukcji ziemnych bądź kubaturowych należy wybrać ręcznie.

Roboty przy wykonywaniu zabezpieczeń ścian wykopów, należy wykonywać przy użyciu sprawnego technicznie sprzętu mechanicznego zaakceptowanego przez Inspektora Nadzoru i przeznaczonego dla realizacji robót zgodnie z założoną technologią i projektem organizacji robót. Należy stosować sprzęt posiadający atesty i instrukcje użytkowania.

4. TRANSPORT

Ogólne wymagania dotyczące transportu omówiono w punkcie 4 ogólnej specyfikacji technicznej.

Do transportu urobku stosować samochody samowyladowcze i sprzęt ręczny np. taczki.

Wykonawca ma obowiązek zorganizowania transportu z uwzględnieniem wymogów bezpieczeństwa, zarówno w obrębie pasa robót ziemnych, jak i poza nim. Jakikolwiek skutki prawne, wynikające z niedotrzymania wymienionych powyżej warunków obciążają Wykonawcę. Zwiększenie odległości transportu ponad wartości zatwierdzone nie może być podstawą roszczeń Wykonawcy, dotyczących dodatkowej zapłaty za transport, o ile zwiększone odległości nie zostały wcześniej zaakceptowane na piśmie przez Inspektora.

Przy ruchu po drogach publicznych pojazdy powinny spełniać wymagania dotyczące przepisów ruchu drogowego w odniesieniu do dopuszczalnych obciążeń na osie, wymiarów ładunku i innych parametrów technicznych. Wykonawca będzie usuwał na bieżąco, na własny koszt, wszelkie zanieczyszczenia spowodowane jego pojazdami na drogach publicznych oraz dojazdach do terenu budowy.

Transport gruntu należy organizować w taki sposób, aby nie był hamowany dowóz materiałów na plac budowy.

5. WYKONANIE ROBÓT

5.1. Wymagania ogólne

Ogólne wymagania dotyczące prowadzenia prac związanych z wykonaniem robót omówiono w punkcie 5 ogólnej specyfikacji technicznej.

Wykonawca ponosi odpowiedzialność za dokładne wytyczenie w planie i wyznaczenie wysokości wszystkich elementów zgodnie z Dokumentacją Projektową lub dyspozycjami Inspektora nadzoru, przekazanymi na piśmie. Następstwa jakiegokolwiek błędu w wytyczeniu i wyznaczeniu robót zostaną poprawione przez Wykonawcę, jeżeli zażąda tego Inspektor nadzoru. Harmonogram i technologia prowadzenia robót ziemnych powinny zapewniać nienaruszenie struktury gruntu rodzimego i zachowanie jego parametrów technicznych.

Sposób wykonania wykopu i zabezpieczenia jego ścian, powinien gwarantować ich stateczność w całym okresie prowadzenia robót, a naprawa uszkodzeń, wynikających z nieprawidłowego zabezpieczenia ścian wykopu, ich podcięcia lub innych odstępstw od dokumentacji projektowej obciąża Wykonawcę.

5.2. Prace wstępne

Przed przystąpieniem do wykonywania robót ziemnych, Wykonawca ma obowiązek do zapoznania się z Dokumentacją Projektową. W przypadku stwierdzenia rozbieżności pomiędzy dokumentacją a stanem stwierdzonym w podłożu, należy bezzwłocznie powiadomić Inspektora nadzoru w celu uzgodnienia sposobu postępowania. Dodatkowo należy zapoznać się z dokumentacją określającą występowanie na terenie budowy urządzeń podziemnych i w miarę możliwości określić ich rzeczywiste położenie. Wykonanie wykopów może nastąpić po wykonaniu robót przygotowawczych i po wyrażeniu zgody przez Inspektora Nadzoru Inwestorskiego.

Przed przystąpieniem do robót Wykonawca ma obowiązek sprawdzić zgodność rzędnych terenu z danymi zawartymi w Dokumentacji Projektowej. Wszelkie odstępstwa od Dokumentacji winny być odnotowane w Dzienniku Budowy wpisem potwierdzonym przez Inspektora Nadzoru Inwestorskiego, co będzie stanowić podstawę do korekty ilości robót w książce obmiaru.

5.3. Ogólne zasady prowadzenia robót

- a) Wykonywanie wykopów poniżej poziomu wód gruntowych bez zabezpieczenia i odwodnienia jest dopuszczalne tylko do gł. 1,00 m poniżej poziomu piezometrycznego wód gruntowych.
- b) Ściany wykopów powinny być zabezpieczone przed niszczącym działaniem wód opadowych.
- c) Zabezpieczenie to powinno być dostosowane do właściwości fizycznych gruntów występujących oraz do warunków miejscowych. Stan ścian wykopów Wykonawca powinien sprawdzać po każdym wystąpieniu warunków mogących ten stan naruszyć (np. opady, mróz itp.).
- d) W przypadku gdy zachodzi potrzeba sprowadzenia do wykopu wód opadowych z terenu przylegającego do wykopu, w skarpie powinny być wykonane odpowiednio umocnione spływy (betonowe z bruku), w miejscach z góry do tego przeznaczonych.
- e) Wykopy powinny być wykonywane w takim okresie, aby po ich zakończeniu można było przystąpić natychmiast do wykonania przewidzianych w nich robót budowlanych i szybko zlikwidować wykopy przez ich zasypanie. Ręcznie można wykonywać wykopy do głębokości najwyżej 2,00 m, a koparką do 4,00 m.
- f) Należy uwzględnić w szerokości dna wykopu, wymiary konstrukcji zabezpieczającej oraz swobodną przestrzeń na pracę ludzi pomiędzy zabezpieczeniem ściany wykopu a wykonywanym w wykopie elementem budowli. Przestrzeń ta powinna wynosić nie mniej niż 0,60 m, a w przypadku ścian izolowanych nie mniej niż 0,80 m.
- g) Pozostawić pas terenu co najmniej 0,50 m wzdłuż krawędzi wykopu. Środki transportowe do załadunku mas ziemnych ustawiać co najmniej 2,00 m od krawędzi wykopu.
- h) Wykopy powinny być wykonywane bez naruszenia naturalnej struktury dna wykopu. Ostatnia warstwa o grubości co najmniej 20 cm powinna być usunięta ręcznie, bezpośrednio przed wykonaniem podłoża. W przypadku przegłębienia wykopu w stosunku do poziomu przewidzianego w Dokumentacji Projektowej, dopuszcza się wyrównanie poziomu posadowienia przez pogrubienie podłoża z kruszywa łamanego na koszt Wykonawcy.
- i) W przypadku wykonywania robót ziemnych w czasie mrozów lub pozostawieniem wykopów na czas zimy w gruntach wysadzinowych lub drobnoziarnistych należy zabezpieczyć podłoże gruntowe przed zamarznięciem lub usunąć przemarzniętą warstwę gruntu przed wznowieniem robót.
- j) Wykopy należy chronić przed dopływem wód powierzchniowych, opadowych i gruntowych. Sposób odwodnienia wykopów nie może powodować osłabienia lub zniszczenia naturalnej struktury gruntu.
- k) Jeżeli w dnie wykopu występują piaski drobne, niedopuszczalne jest pompowanie wody bezpośrednio z dołów fundamentowych.
- l) Jeżeli, wskutek zaniedbania Wykonawcy, grunty ulegną nawodnieniu, które spowoduje ich długotrwałą nieprzydatność, Wykonawca ma obowiązek usunięcia tych gruntów i zastąpienia ich gruntami przydatnymi na własny koszt bez jakichkolwiek dodatkowych opłat ze strony Zamawiającego.

- m) Jeżeli grunt jest zamrożony nie należy odspajać go do głębokości około 0,5 metra powyżej projektowanych rzędnych robót ziemnych.
- n) Koparka powinna być ustawiona nie bliżej niż 60 cm od krawędzi wykopu lub poza strefą klina odłamu gruntu. Pomiędzy koparką a wykopem przebywanie osób jest zabronione.

5.4. Zabezpieczenie ścian wykopów

W wykopach o ścianach podpartych lub rozpartych należy przestrzegać, żeby:

- główne krawędzie bali przyściennych wystawały na wysokość 10 do 15 cm ponad teren,
- rozpory miały trwale zabezpieczenie przed opadnięciem w dół,
- krawędzie wykopu były zabezpieczone szczelnie balami lub płytami żelbetowymi, w przypadku przewidywanego ruchu przy wykopie lub w zasięgu pracy żurawi,
- w wykopie rozpartym o głębokości większej od 1,0 m były wykonane dogodne wyjścia awaryjne.

Stan konstrukcji podporowych i rozporowych należy sprawdzać okresowo, a obowiązkowo niezwłocznie po wystąpieniu czynników niekorzystnych (duże opady atmosferyczne, mróz, szybka odwilż itp.). Rozbiórka zabezpieczeń ścian wykopów powinna być prowadzona w miarę wykonywania zasypki. Pozostawienie obudowy dopuszczalne jest tylko w przypadkach technicznej niemożliwości jej usunięcia lub gdy wydobywanie elementów obudowy zagraża bezpieczeństwu pracy albo stwarza możliwość uszkodzenia konstrukcji wykonywanego obiektu.

5.5. Odwodnienia robót

Technologia wykonania wykopu musi umożliwiać jego prawidłowe odwodnienie w całym okresie trwania robót ziemnych. Wykonanie wykopów powinno postępować w kierunku podnoszenia się niwelety.

W czasie robót ziemnych należy zachować odpowiedni spadek podłużny i nadać przekrojom poprzecznym spadki, umożliwiające szybki odpływ wód z wykopu. O ile w dokumentacji projektowej nie zawarto innego wymagania, spadek poprzeczny nie powinien być mniejszy niż 4% w przypadku gruntów spoistych i nie mniejszy niż 2% w przypadku gruntów niespoistych. Należy uwzględnić ewentualny wpływ kolejności i sposobu odspajania gruntów oraz terminów wykonywania innych robót na spełnienie wymagań dotyczących prawidłowego odwodnienia wykopu w czasie postępu robót ziemnych.

Źródła wody, odsłonięte przy wykonywaniu wykopów, należy ująć w rowy i /lub drenaże. Wody opadowe i gruntowe należy odprowadzić poza teren pasa robót ziemnych. Wszelkie koszty związane z zabezpieczeniem wykopów przed zawilgoceniem ponosi Wykonawca. Koszty te należy oszacować na podstawie wizji w terenie, Dokumentacji Projektowej i przewidzieć w cenie ofertowej.

5.6. Odkłady gruntu

5.6.1. Warunki ogólne wykonania odkładów

Roboty omówione w tym punkcie dotyczą postępowania z gruntami lub innymi materiałami, które zostały pozyskane w czasie wykonywania wykopów, a które nie będą wykorzystane do budowy nasypów oraz innych prac związanych z trasą drogową.

Grunty lub inne materiały powinny być przewiezione na odkład, jeżeli:

- stanowią nadmiar objętości w stosunku do objętości gruntów przewidzianych do wbudowania,
- są nieprzydatne do budowy nasypów oraz wykorzystania w innych pracach, związanych z realizacją robót stanowiących przedmiot zamówienia,
- ze względu na harmonogram robót nie jest ekonomicznie uzasadnione oczekiwanie na wbudowanie materiałów pozyskiwanych z wykopu.

Wykonawca może przyjąć, że zachodzi jeden z podanych wyżej przypadków tylko wówczas, gdy zostało to jednoznacznie określone w dokumentacji projektowej, harmonogramie robót lub przez Zarządzającego realizacją przedmiotu umowy.

5.6.2. Lokalizacja odkładu

Jeżeli pozwalają na to właściwości materiałów przeznaczonych do przewiezienia na odkład, materiały te powinny być w razie możliwości wykorzystane do wyrównania terenu, zasypania dołów i sztucznych wyrobisk oraz do ewentualnego poszerzenia nasypów. Roboty te powinny być wykonane zgodnie z dokumentacją projektową i odpowiednimi zasadami, dotyczącymi wbudowania i zagęszczania gruntów.

Jeżeli nie przewidziano zagospodarowania nadmiaru objętości w sposób określony powyżej, materiały te należy przewieźć na odkład.

Lokalizacja odkładu powinna być wskazana w dokumentacji projektowej lub przez Zarządzającego realizacją przedmiotu umowy. Jeżeli miejsce odkładu zostało wybrane przez Wykonawcę, musi być ono zaakceptowane przez Zarządzającego realizacją przedmiotu umowy.

Niezależnie od tego, Wykonawca musi uzyskać zgodę właściciela terenu.

Jeśli odkład zostanie wykonany w nie uzgodnionym miejscu lub niezgodnie z wymaganiami, to zostanie on usunięty przez Wykonawcę na jego koszt, według wskazań Zarządzającego realizacją przedmiotu umowy. Konsekwencje finansowe i prawne, wynikające z ewentualnych uszkodzeń środowiska naturalnego wskutek prowadzenia prac w nie uzgodnionym do tego miejscu, obciążają Wykonawcę.

5.6.3. Zasady wykonania odkładów

Wykonanie odkładów, a w szczególności ich wysokość, pochylenie, zagęszczenie oraz odwodnienie powinny być zgodne z wymaganiami podanymi w dokumentacji projektowej lub określonymi na bieżąco przez Zarządzającego realizacją przedmiotu umowy. Jeżeli nie określono inaczej, należy przestrzegać ustaleń podanych w normie PN-S-02205:1998 to znaczy odkład powinien być uformowany w przyzmie o wysokości do 1,5 m, pochyleniu skarp od 1 do 1,5 i spadku korony od 2% do 5%.

Odkłady powinny być tak ukształtowane, aby harmonizowały z otaczającym terenem. Powierzchnie odkładów powinny być obsiane trawą, obsadzone krzewami lub drzewami albo przeznaczone na użytki rolne lub leśne, zgodnie z dokumentacją projektową.

Odspajanie materiału przewidzianego do przewiezienia na odkład powinno być przerwane, o ile warunki atmosferyczne lub inne przyczyny uniemożliwiają jego wbudowanie zgodnie z wymaganiami sformułowanymi w tym zakresie w dokumentacji projektowej, ST lub przez Zarządzającego realizacją przedmiotu umowy.

Przed przewiezieniem gruntu na odkład Wykonawca powinien upewnić się, że spełnione są warunki określone w punkcie 5.7.1. Jeżeli wskutek pochopnego przewiezienia gruntu na odkład przez Wykonawcę, zajdzie konieczność dowiezienia gruntu do wykonania nasypów z ukopu, to koszt tych czynności w całości obciąża Wykonawcę.

5.7. Zasypanie wykopu

Zasypanie wykopów możliwe jest jedynie po uprzednim zezwoleniu Inspektora nadzoru wraz z odpowiednim wpisem do dziennika budowy.

Przed przystąpieniem do robót należy oczyścić wykop ze śmieci i odpadów budowlanych. Zasypanie wykopu należy wykonywać warstwami o grubości dostosowanej do przyjętej metody zagęszczania gruntu, która to grubość nie powinna przekraczać:

- przy zagęszczaniu ręcznym - 20 cm,
- przy zagęszczaniu ubijakami mechanicznymi lub wibratorami - 40 cm.

Zасыпки wykopów instalacyjnych wykonać z miejscowych piasków zagęszczonych co najmniej tak jak grunty rodzime (lub nasypy budowlane).

5.8. Zasady wykorzystania gruntów

Grunty uzyskane przy wykonywaniu wykopów powinny być przez Wykonawcę wykorzystane w maksymalnym stopniu do budowy nasypów. Grunty przydatne do budowy nasypów mogą być wywiezione poza teren budowy tylko wówczas, gdy stanowią nadmiar objętości robót ziemnych i za zezwoleniem Inspektora Nadzoru Inwestorskiego.

Jeżeli grunty przydatne, uzyskane przy wykonaniu wykopów, nie będąc nadmiarem objętości robót ziemnych, zostały za zgodą Inspektora Nadzoru Inwestorskiego wywiezione przez Wykonawcę poza teren budowy z przeznaczeniem innym niż budowa nasypów lub wykonanie prac objętych umową, Wykonawca jest zobowiązany do dostarczenia równoważnej objętości gruntów przydatnych ze źródeł własnych, zaakceptowanych przez Inspektora Nadzoru Inwestorskiego.

Grunty i materiały nieprzydatne do budowy nasypów, powinny być wywiezione przez Wykonawcę na odkład. Zapewnienie terenów na odkład należy do obowiązków Zamawiającego, o ile nie określono tego inaczej w Umowie. Inspektor Nadzoru Inwestorskiego może nakazać pozostawienie na terenie budowy gruntów, których czasowa nieprzydatność wynika jedynie z powodu zamrznięcia lub nadmiernej wilgotności.

5.9. Wykonanie podkładów z ubitych materiałów sypkich

Kruszywo powinno być rozkładane w warstwie o jednakowej grubości, z zachowaniem wymaganych spadków i rzędnych wysokościowych. Grubość rozłożonej warstwy luźnego kruszywa powinna być taka, aby po jej zagęszczeniu osiągnięto grubość projektowaną. Natychmiast po końcowym wyprofilowaniu warstwy podsypki należy przystąpić do jej zagęszczania. Nierówności lub zagłębienia powstałe w czasie zagęszczania powinny być wyrównywane na bieżąco przez spulchnienie warstwy i dodanie lub usunięcie materiału, aż do otrzymania równej powierzchni. Zagęszczenie należy kontynuować do osiągnięcia wskaźnika zagęszczenia 1,0 według normalnej próby Proctora, przeprowadzonej według PN-B-04481. Wskaźnik zagęszczenia należy określać zgodnie z BN-77/8931-12. W przypadku, gdy gruboziarnisty materiał wbudowany w warstwę uniemożliwia przeprowadzenie badania zagęszczenia według normalnej próby Proctora, kontrolę zagęszczenia należy oprzeć na metodzie obciążeń płytowych. Należy określić pierwotny i wtórny moduł odkształcenia warstwy według BN-64/8931-02. Stosunek wtórnego i pierwotnego modułu odkształcenia nie powinien przekraczać 2,2. Wilgotność

kruszywa podczas zagęszczania powinna być równa wilgotności optymalnej z tolerancją od -20% do $+10\%$ jej wartości. W przypadku, gdy wilgotność kruszywa jest wyższa od wilgotności optymalnej, kruszywo należy osuszyć przez mieszanie i napowietrzanie. W przypadku, gdy wilgotność kruszywa jest niższa od wilgotności optymalnej, kruszywo należy zwilżyć określoną ilością wody i równomiernie wymieszać.

5.10. Wymagania dotyczące zagęszczenia gruntu

Zagęszczenie gruntu w wykopach i miejscach zerowych robót ziemnych powinno spełniać wymagania, dotyczące minimalnej wartości wskaźnika zagęszczenia $I_s=0,92$.

Jeżeli grunty rodzime w wykopach i miejscach zerowych nie mają wymaganego wskaźnika zagęszczenia to przed wykonaniem konstrukcji fundamentów należy je dogęścić do ww. wartości I_s . Jeżeli wartości wskaźnika zagęszczenia określone powyżej nie mogą być osiągnięte przez bezpośrednie zagęszczenie gruntów rodzimych, to należy podjąć środki w celu ulepszenia gruntów podłoża, umożliwiające uzyskanie wymaganych wartości wskaźnika zagęszczenia.

Możliwe do zastosowania środki, proponuje Wykonawca i przedstawia do akceptacji Inspektora Nadzoru Inwestorskiego. Po zagęszczeniu gruntów pod fundamenty należy dokonać badań nośności podłoża (np. płytą statyczną). Prace przy wykonywaniu nasypów budowlanych prowadzić pod stałym nadzorem geologa. Dokonać odbioru zagęszczenia gruntów.

6. KONTROLA JAKOŚCI ROBÓT

6.1. Zasady ogólne kontroli jakości robót

Ogólne wymagania dotyczące prowadzenia kontroli jakości robót omówiono w punkcie 6 ogólnej specyfikacji technicznej.

Przed przystąpieniem do robót ziemnych Wykonawca powinien sprawdzić prawidłowość wykonania robót pomiarowych i przygotowawczych i prowadzić systematyczne badania kontrolne dostarczając kopie ich wyników do Inspektora. Badania kontrolne należy wykonać w zakresie i z częstotliwością gwarantującą zachowanie wymagań dotyczących jakości robót.

Wymiary wykopów w planie powinny być wykonane z dokładnością ± 10 cm. Ostateczny poziom dna wykopu przed wykonaniem warstwy wyrównawczej powinien być wykonany z tolerancją ± 5 cm w stosunku do rzędnych projektowanych.

Zagęszczenie gruntu w dnie wykopu pod nowo wznoszoną konstrukcją powinno spełniać wymagania, dotyczące minimalnej wartości wskaźnika zagęszczenia $I_s=0,97$, dla konstrukcji kubaturowych i $0,95$ dla konstrukcji ziemnych.

6.2. Badania i pomiary w czasie wykonywania robót ziemnych - dokumenty kontrolne

Wyniki badań i pomiarów kontrolnych w czasie wykonywania robót ziemnych należy wpisywać do:

- protokołów odbiorów robót zanikających lub ulegających zakryciu,
- dziennika budowy.

Przy wykonywaniu wykopów powinny być przeprowadzone następujące badania:

- sprawdzenie wymiarów,
- sprawdzenie zgodności rodzaju gruntu oraz aktualnego stanu poziomu wód gruntowych z danymi podanymi w dokumentacji technicznej,
- odwodnienie wykopów,
- sprawdzenie zabezpieczeń (rozparć),
- sprawdzenie zagęszczenia gruntu w wykopie.

W czasie wykonywania wykopów kontrolę nad przebiegiem prac w zakresie ich geometrii powinna prowadzić służba geodezyjna Wykonawcy.

6.3. Sprawdzenie jakości wykonania wykopów i koryt

Sprawdzenie wykonania jakości wykopów polega na kontrolowaniu zgodności z wymaganiami określonymi w niniejszej specyfikacji oraz w dokumentacji projektowej. W czasie kontroli szczególną uwagę należy zwrócić na:

- odspajanie gruntów w sposób nie pogarszający ich właściwości,
- prawidłowość wytyczenia robót w terenie,
- przygotowanie terenu,
- rodzaj i stan gruntu w podłożu,
- wymiary wykopów,
- zabezpieczenie i odwodnienie wykopów.

6.4. Sprawdzenie zagęszczenia gruntów

Sprawdzenie przeprowadza się na podstawie wyników podanych w dokumentach kontrolnych oraz przez przeprowadzenie wyrywkowych badań bezpośrednich. Badania zagęszczenia wykonywane w czasie odbioru przeprowadza się w górnych warstwach korpusu ziemnego do głębokości około 1,0 metra poniżej jego korony, a w dolnych warstwach, tylko w przypadku, gdy zachodzą wątpliwości, co do właściwego zagęszczenia gruntu w tych warstwach.

7. OBMIAR ROBÓT

Ogólne wymagania dotyczące obmiarów robót omówiono w punkcie 7 ogólnej specyfikacji technicznej. Jednostką obmiarową robót związanych z wykonaniem robót ziemnych jest metr sześcienny [m³], metr kwadratowy [m²], tona [t], kurs.

8. ODBIÓR ROBÓT

Ogólne wymagania dotyczące prowadzenia odbioru robót omówiono w punkcie 8 ogólnej specyfikacji technicznej.

Odbiór powinien polegać na sprawdzeniu zgodności z rysunkami dokumentacji projektowej i postanowieniami niniejszej specyfikacji technicznej.

Roboty ziemne uznaje się za wykonane zgodnie z dokumentacją projektową, jeżeli wszystkie wyniki badań przeprowadzonych przy odbiorach okazały się zgodne z wymaganiami. W przypadku, gdy wykonanie choć jednego elementu robót ziemnych okazało się niezgodne z wymaganiami, roboty ziemne uznaje się za niezgodne z dokumentacją projektową i Wykonawca robót zobowiązany jest doprowadzić roboty do zgodności z wymaganiami i przedstawić je do ponownego odbioru. Dodatkowe roboty w opisanej wyżej sytuacji nie podlegają zapłacie.

9. PODSTAWA PŁATNOŚCI

Płatność za wykonane roboty odbywać się będzie na podstawie zapisów zawartych w umowie z Inwestorem.

10. PRZEPISY ZWIĄZANE

PN-B-06050:1999	Geotechnika. Roboty ziemne. Wymagania ogólne.
PN-B-02481:1998	Geotechnika. Terminologia podstawowa, symbole literowe i jednostki miary.
BN-77/8931-12	Oznaczanie wskaźnika zagęszczenia gruntów.
PN-B-10736:1999	Roboty ziemne - Wykopy otwarte dla przewodów wodociągowych i kanalizacyjnych - Warunki techniczne wykonania.
PN-EN 1997-2:2009	Eurokod 7 - Projektowanie geotechniczne - Część 2: Rozpoznanie i badanie podłoża fundamentowego.

Ustawa z dnia 7 lipca 1994r. – Prawo budowlane (Dz. U. z 2002r. Nr 106 poz.1126) z późniejszymi zmianami (ostatnia zmiana z 2003r. Dz. U. Nr 80 poz. 718).

Rozporządzenie Ministra Infrastruktury z dnia 26.06.2002r. w sprawie dziennika budowy, montażu i rozbiórki tablicy informacyjnej oraz ogłoszenia zawierającego dane dotyczące bezpieczeństwa pracy i ochrony zdrowia.

Rozporządzenie Ministra Infrastruktury z dnia 6 lutego 2003r. w sprawie bezpieczeństwa i higieny pracy podczas wykonywania robót budowlanych (Dz. U. z 2003 r. Nr 48 poz. 401).

Umowa z Inwestorem.

Dokumentacja projektowa.

Nie wymienienie tytułu jakiegokolwiek dziedziny, grupy, podgrupy czy normy nie zwalnia Wykonawcy od obowiązku stosowania wymogów określonych prawem polskim. Wykonawca będzie przestrzegał praw autorskich i patentowych. Jest zobowiązany do odpowiedzialności za spełnienie wszystkich wymagań prawnych w odniesieniu do używanych opatentowanych urządzeń lub metod.

SPECYFIKACJA TECHNICZNA WYKONANIA I ODBIORU ROBÓT

B - 03.02.01

NAWIERZCHNIE UTWARDZONE

SPIS TREŚCI

- 1. WSTĘP**
 - 2. MATERIAŁY**
 - 3. SPRZĘT**
 - 4. TRANSPORT**
 - 5. WYKONANIE ROBÓT**
 - 6. KONTROLA JAKOŚCI ROBÓT**
 - 7. OBMIAR ROBÓT**
 - 8. ODBIÓR ROBÓT**
 - 9. PODSTAWA PŁATNOŚCI**
 - 10. PRZEPISY ZWIĄZANE**
-

1. WSTĘP

1.1. Przedmiot ST

Przedmiotem niniejszej szczegółowej specyfikacji technicznej są wymagania dotyczące wykonania i odbioru robót związanych z wykonaniem nawierzchni utwardzonych, które zostaną wykonane na podstawie dokumentacji projektowej dla zadania pn „Rozwój jakościowy płońskiego obszaru funkcjonalnego, w tym rewitalizacja przestrzeni architektonicznej, kulturowej i krajobrazu”.

1.2. Zakres stosowania ST

Szczegółowa specyfikacja techniczna jest stosowana jako dokument przetargowy przy zleceniu i realizacji robót wymienionych w pkt. 1.1.

1.3. Określenia podstawowe

Określenia i nazewnictwo użyte w niniejszej specyfikacji technicznej ST są zgodne z obowiązującymi podanymi w normach PN i przepisach Prawa budowlanego.

Profilowanie i zagęszczenie podłoża – wyrównanie terenu do zadanych projektem rzędnych i nadanie płaszczyźnie odpowiednich spadków poprzecznych i podłużnych.

Podbudowa – podstawowa, nośna warstwa nawierzchni, która przejmuje i przekazuje obciążenia na podłoże gruntowe.

Mieszanka mineralna - mieszanka kruszywa i wypełniacza mineralnego o określonym składzie i uziarnieniu.

Betonowa kostka brukowa - kształtka wytwarzana z betonu metodą wibroprasowania. Produkowana jest jako kształtka jednowarstwowa lub w dwóch warstwach połączonych ze sobą trwale w fazie produkcji.

1.4. Zakres robót objętych ST

Roboty, których dotyczy specyfikacja, obejmują wszystkie czynności umożliwiające i mające na celu wykonanie nawierzchni utwardzonych.

1.5. Ogólne wymagania dotyczące robót

Ogólne wymagania dotyczące robót omówiono w punkcie 1.5 ogólnej specyfikacji technicznej.

Wykonawca robót jest odpowiedzialny za jakość wykonania robót, ich zgodność z dokumentacją projektową, ST i poleceniami Inspektora Nadzoru Inwestorskiego.

Wykonanie robót winno być realizowane przez przedsiębiorstwo mające właściwe doświadczenie w realizacji tego typu robót i gwarantujące właściwą jakość ich wykonania. Przed przystąpieniem do robót Wykonawca winien się dokładnie zaznajomić z całością dokumentacji technicznej oraz projektem organizacji robót. Wszelkie ewentualne niejasności w sprawach technicznych należy wyjaśnić z autorami poszczególnych opracowań przed przystąpieniem do robót. Jakikolwiek zmiany w dokumentacji technicznej mogą być dokonywane w trakcie wykonawstwa, tylko po uzyskaniu akceptacji Inspektora, a w przypadku zmian dotyczących zasadniczych elementów lub rozwiązań projektowych należy uzyskać dodatkową akceptację Projektantów.

2. MATERIAŁY

2.1. Wymagania ogólne

Ogólne wymagania dotyczące materiałów, ich pozyskiwania i składowania omówiono w punkcie 2 ogólnej specyfikacji technicznej.

Wszystkie materiały przewidziane do wbudowania będą zgodne z postanowieniami Umowy i poleceniami Inspektora Nadzoru. W oznaczonym czasie przed wbudowaniem Wykonawca przedstawi szczegółowe informacje dotyczące źródła wytwarzania i wydobywania materiałów oraz odpowiednie świadectwa badań, dokumenty dopuszczenia do obrotu i stosowania w budownictwie i próbki do zatwierdzenia Inspektorowi Nadzoru. Wykonawca ponosi odpowiedzialność za spełnienie wymagań ilościowych i jakościowych materiałów dostarczanych na plac budowy oraz za ich właściwe składowanie i wbudowanie.

2.2. Potrzebne materiały

2.2.1. Wymagania ogólne

Materiałami stosowanymi przy wykonaniu robót będących przedmiotem niniejszej specyfikacji są:

- nawierzchnia z płyt terazzo na podsypce cementowo-piaskowej, z wypełnieniem spoin zaprawą cementową,
- nawierzchnia z kostek kamienno-betonowych grubości 8 cm,
- kruszywo łamane zwykłe – tłuczeń i kliniec, wg PN-EN 13043:2004,
- piasek – kruszywo średnio lub gruboziarniste, pozbawione domieszek gliniastych, spełniających wymagania PN-EN 13043:2004,
- cement – cement portlandzki, klasy 25 i 35 wg PN-EN 13043:2004,
- beton zwykły klasy C12/15,
- żwir.

2.2.2. Piasek

Piasek powinien odpowiadać PN-EN-13139:2003. Dla poprawy uziarnienia kruszywa niesortowanego należy stosować piasek. Wymagania dla piasku podano w Tabelcy 1.

Tablica 1 Wymagania w stosunku do piasku

Lp.	Wyszczególnione właściwości	Wymagania
1.	Skład ziarnowy: a) zawartość ziaren mniejszych od 0,075 m, % masy nie więcej niż: b) zawartość nadziarna, % masy nie więcej niż:	2,0 10,0
2.	Zawartość zanieczyszczeń obcych, % masy nie więcej niż:	0,1
3.	Wskaźnik piaskowy większy od:	60
4.	Zawartość zanieczyszczeń organicznych, barwa nie ciemniejsza niż barwa:	wzorcowa

2.2.3. Beton na ławę

Beton na ławę z oporem pod krawężnik powinien być klasy C12/15. Beton powinien być zaprojektowany zgodnie z PN-EN 206-1:2003.

2.2.4. Kruszywa

Do stabilizacji cementem można stosować piaski, mieszanki i żwiry albo mieszankę tych kruszyw, spełniające wymagania podane w tablicy 3. Kruszywo można uznać za przydatne do stabilizacji cementem wtedy, gdy wyniki badań laboratoryjnych wykażą, że wytrzymałość na ściskanie i mrozoodporność próbek kruszywa stabilizowanego będą zgodne z wymaganiami określonymi w tablicy 2.

Jeżeli kruszywo przeznaczone do wykonania warstwy nie jest wbudowane bezpośrednio po dostarczeniu na budowę i zachodzi potrzeba jego okresowego składowania na terenie budowy, to powinno być ono składowane w pryzmach, na utwardzonym i dobrze odwodnionym placu, w warunkach zabezpieczających przed zanieczyszczeniem i przed wymieszaniem różnych rodzajów kruszyw.

2.2.5. Kruszywo stabilizowane cementem

Wymagania dla stabilizacji kruszywa cementem

Kruszywo stabilizowane cementem powinno spełniać wymagania określone w tabelicy 2.

Tablica 2. Wymagania dla kruszyw stabilizowanych cementem dla warstwy wzmacniającej podłoże

Lp.	Właściwości	Wymagania	Badania według
Dla stabilizacji $R_m = 2,5$ MPa			
1	Wytrzymałość na ściskanie po 7 dniach, MPa	1,0 – 1,6	PN-S-96013
2	Wytrzymałość na ściskanie po 28 dniach, MPa	1,5 – 2,5	PN-S-96013
3	Mrozoodporność, zmniejszenie wytrzymałości, %, nie więcej niż	0,6	PN-S-96014

Skład kruszywa stabilizowanego cementem

Skład kruszywa stabilizowanego cementem powinien być tak dobrany, aby zapewniał osiągnięcie właściwości określonych w tabelicy 2. Zaleca się taki dobór mieszanki, aby spełnić wymagania wytrzymałościowe przy minimalnej zawartości cementu i wody. Zawartość cementu w mieszance kruszywa stabilizowanego cementem nie może przekraczać wartości 6 % w stosunku do masy suchego kruszywa.

Zawartość wody powinna odpowiadać wilgotności optymalnej, określonej według normalnej próby Proctora, zgodnie z PN-B-04481 (duży cylinder, metoda II), z tolerancją +10%, -20% jej wartości.

2.2.6. Podbudowa z kruszywa łamanego

Materiałem do wykonania podbudów z kruszyw łamanych, stabilizowanych mechanicznie powinno być kruszywo łamane, uzyskane w wyniku przekruszenia surowca skalnego lub kamieni narzutowych i otoczaków albo ziaren żwiru większych od 8 mm. Kruszywo powinno być jednorodne, bez zanieczyszczeń obcych i bez domieszek gliny. Warstwę podbudowy należy wykonać w zależności od typu konstrukcji nawierzchni z kruszywa łamanego niesortowanego 0/63 mm o uziarnieniu ciągłym.

Kruszywo winno spełniać następujące wymagania norm: PN-EN 13043:2004. Kontrolę nośności i zagęszczenia należy oprzeć na metodzie obciążeń płytą o średnicy 30 cm, wg PN-S-02205: 1998. Wartość wtórnego modułu odkształcenia powinna wynosić dla KR2 $E_2 \geq 140$ MPa,

Zagęszczenie należy uznać za prawidłowe, gdy stosunek wtórnego modułu odkształcenia E_2 do pierwotnego modułu odkształcenia E_1 spełnia warunek:

$$\frac{E_2}{E_1} \leq 2.2$$

Moduł pierwotny E_1 i wtórny E_2 należy wyznaczyć ze wzoru:

$$E_1, E_2 = \frac{3\Delta p}{4\Delta s} \times D$$

gdzie: D średnica płyty w mm

Δp - różnica nacisków kPa

Δs - przyrost osiadań odpowiadający przyrostowi nacisków Δp w mm.

Pozostałe materiały – parametry zgodnie z dokumentacją projektową.

2.2.7. Kostki i płyty betonowe

Atest wyrobu

Warunkiem dopuszczenia do stosowania betonowej kostki brukowej jest posiadanie atestu dla danego wyrobu, wydane przez Instytut Badawczy Dróg i Mostów lub Instytut Techniki Budowlanej, w zakresie:

- wyglądu zewnętrznego, kształtu i wymiarów,
- wytrzymałości na ściskanie,
- nasiąkliwości, odporności na działanie mrozu,
- ścieralności.

Wydany atest powinien określać zgodność cech z wymaganiami podanymi w normach: PN-EN 206-1:2003, PN-EN 14157:2005 i normy niemieckiej DIN 18501.

Wygląd zewnętrzny

Struktura wyrobu powinna być zwarta, bez rys, pęknięć, plam i ubytków. Powierzchnia górna kostek powinna być równa i szorstka, a krawędzie kostek równe i proste, wklęsnięcia nie powinny przekraczać:

- 2 mm, dla kostek o grubości ≤ 80 mm.

Tolerancje wymiarowe wynoszą:

- na długości ± 3 mm,
- na szerokości ± 3 mm,
- na grubości ± 5 mm.

Tablica 5. Cechy fizykomechaniczne betonowych kostek brukowych

LP.	CECHY	WARTOŚCI
1	Wytrzymałość na ściskanie po 28 dniach, MPa, co najmniej: - średnia z sześciu kostek - najmniejsza pojedynczej kostki (w ocenie statystycznej, z co najmniej 10 kostek).	60 50
2	Odporność na zamrażanie, po 150 cyklach zamrażania, wg PN-88/B-06250: - pęknięcia próbki - strata masy, w procentach, co najwyżej - obniżenie wytrzymałości na ściskanie w stosunku do wytrzymałości na zamrażanych, w procentach, co najwyżej	brak 5 20

3. SPRZĘT**3.1. Wymagania ogólne**

Ogólne wymagania dotyczące sprzętu, jego użytkowania omówiono w punkcie 3 ogólnej specyfikacji technicznej.

3.2. Sprzęt do wykonywania robót

Roboty można wykonać przy użyciu dowolnego typu sprzętu. Wykonawca jest zobowiązany do używania jedynie takiego sprzętu, który nie spowoduje niekorzystnego wpływu na jakość i środowisko wykonywanych robót. Sprzęt musi odpowiadać wymaganym przepisom eksploatacyjnym w zakresie wymagań użytkowych, utrzymania odpowiedniego stanu technicznego, częstotliwości i zakresu kontroli stanu technicznego, przestrzegania warunków BHP i ochrony p.poż w czasie użytkowania sprzętu. Wykonawca jest zobowiązany sprawdzić ważność odpowiednich dokumentów. Wykonawca przystępujący do wykonania robót objętych niniejszą ST powinien wykazać się możliwością korzystania z płyty wibracyjnej lub ubijaka mechanicznego.

4. TRANSPORT**4.1. Wymagania ogólne**

Ogólne wymagania dotyczące transportu omówiono w punkcie 4 ogólnej specyfikacji technicznej.

4.2. Transport materiałów

Transport może odbywać się dowolnymi środkami transportu. Podczas transportu materiały powinny być zabezpieczone przed uszkodzeniami, utratą stateczności i szkodliwymi wpływami atmosferycznymi. Ułożenie i zabezpieczenie ładunku powinno być zgodne z przepisami transportowymi dotyczącymi transportu samochodowego.

5. WYKONANIE ROBÓT**5.1. Wymagania ogólne**

Ogólne wymagania dotyczące prowadzenia prac związanych z wykonaniem robót omówiono w punkcie 5 ogólnej specyfikacji technicznej.

Roboty budowlane należy wykonać zgodnie z polskimi normami oraz wytycznymi technologicznymi producenta.

5.2. Profilowanie i zagęszczenie podłoża gruntowego

Wykonawca może przystąpić do wykonywania koryta oraz profilowania i zagęszczenia podłoża po zakończeniu i odebraniu robót związanych z wykazaniem elementów uzbrojenia terenu i bezpośrednio przed rozpoczęciem robót związanych z wykonaniem warstw nawierzchni. W wykonanym korycie oraz wyprofilowanym i zagęszczonym podłożu nie może odbywać się ruch budowlany, samochodowy. Przed przystąpieniem do profilowania podłoża powinno być oczyszczone z wszelkich odpadów oraz błota i rozluźnionego nadmiernie gruntu. Po oczyszczeniu powierzchni podłoża, które ma być profilowane należy sprawdzić, czy istniejące rzędne terenu umożliwiają uzyskanie zaprojektowanych rzędnych podłoża. Zaleca się, aby rzędne terenu przed profilowaniem były, o co najmniej 5 cm wyższe niż projektowane rzędne podłoża. Jeżeli rzędne podłoża przed profilowaniem nie wymagają dowiezienia i wbudowania dodatkowego gruntu, to przed przystąpieniem do profilowania oczyszczonego podłoża jego powierzchnię należy dogęścić w sposób zaakceptowany przez Inspektora Nadzoru. Bezpośrednio po profilowaniu podłoża należy przystąpić do jego dogęszczania. Zagęszczenie podłoża należy kontrolować według normalnej próby Proctora, przeprowadzonej zgodnie z PN-88/B-04481 (metoda I lub II).

5.3. Wykonanie warstwy podsypkowej (odsączającej i odcinającej)

Rodzaj podsypki i jej grubość powinny być zgodne z dokumentacją projektową. Dopuszczalne odchyłki od zaprojektowanej grubości podsypki nie powinny przekraczać ± 1 cm. Podsypkę cementowo-piaskową przygotowuje się w betoniarkach, a następnie rozściela się na uprzednio zwilżonej podbudowie, przy zachowaniu:

- współczynnika wodnocementowego od 0,25 do 0,35,
- wytrzymałości na ściskanie nie mniejszej niż $R7 = 10$ MPa, $R28 = 14$ MPa.

W praktyce, wilgotność układanej podsypki powinna być taka, aby po ściśnięciu podsypki w dłoni podsypka nie rozsypywała się i nie było na dłoni śladów wody, a po naciśnięciu palcami podsypka rozsypywała się. Rozścielona podsypka powinna być wstępnie zagęszczona w stanie wilgotnym, lekkimi walcami lub zagęszczarkami wibracyjnymi. Grubość podsypki powinna być większa o 1,5 cm od projektowanej. Jeśli podsypka jest wykonana z suchej zaprawy cementowo-piaskowej to po zawałowaniu nawierzchni należy ją poleć wodą w takiej ilości, aby woda zwilżyła całą grubość podsypki.

5.4. Wykonanie podbudowy z tłuczni kamienno

Zagęszczenie każdej warstwy powinno odbywać się aż do osiągnięcia wymaganego wskaźnika zagęszczenia. Zagęszczenie podbudowy należy sprawdzać według BN-77/8931-12. Wskaźnik zagęszczenia powinien wynosić nie mniej niż 1,03. W przypadku, gdy przeprowadzenie badania jest niemożliwe ze względu na gruboziarniste kruszywo, kontrolę zagęszczenia należy oprzeć na metodzie obciążeń płytowych, wg BN-64/8931-02 i nie rzadziej niż raz na 100 m², lub według zaleceń Inspektora Nadzoru. Zagęszczenie podbudowy stabilizowanej mechanicznie należy uznać za prawidłowe, gdy stosunek wtórnego modułu E_2 do pierwotnego modułu odkształcenia E_1 jest nie większy od 2,2 dla każdej warstwy konstrukcyjnej podbudowy.

$$\frac{E_2}{E_1} < 2,2$$

Materiałem do wykonania podbudowy z kruszyw łamanych stabilizowanych mechanicznie powinno być kruszywo łamane, uzyskane w wyniku przekruszenia surowca skalnego lub kamieni narzutowych i otoczków albo ziarn żwiru większych od 8 mm.

Kruszywo powinno być jednorodne bez zanieczyszczeń obcych i bez domieszek gliny.

Krzywa uziarnienia kruszywa, określona według PN-B-06714-15 powinna leżeć między krzywymi granicznymi pół dobrego uziarnienia.

Krzywa uziarnienia kruszywa powinna być ciągła i nie może przebiegać od dolnej krzywej granicznej uziarnienia do górnej krzywej granicznej uziarnienia na sąsiednich sitach. Wymiar największego ziarna kruszywa nie może przekraczać 2/3 grubości warstwy układanej jednorazowo.

Kruszywa powinny spełniać wymagania określone w poniższej tabeli.

Lp.	Wyszczególnienie właściwości	Wymagania	
		Kruszywa łamane	Badania według
		Podbudowa	
1	Zawartość ziarn mniejszych niż 0,075 mm, % (m/m)	od 2 do 10	PN-B-06714 -15
2	Zawartość nadziarna, % (m/m), nie więcej niż	5	PN-B-06714 -15
3	Zawartość ziarn nieforemnych %(m/m), nie więcej niż	35	PN-B-06714 -16
4	Zawartość zanieczyszczeń organicznych, %(m/m), nie więcej niż	1	PN-B-04481
5	Wskaźnik piaskowy po pięcio-krotnym zagęszczeniu metodą I lub II wg PN-B-04481, %	od 30 do 70	BN-64/8931 -01
6	Ścieralność w bębnie Los Angeles a) ścieralność całkowita po pełnej liczbie obrotów, nie więcej niż b) ścieralność częściowa po 1/5 pełnej liczby obrotów, nie więcej niż	35	PN-B-06714 -42
		30	
	Nasiąkliwość, %(m/m), nie więcej niż Mrozoodporność, ubytek masy po 25 cyklach zamrażania, %(m/m), nie więcej niż 8	3	PN-B-06714 -18 PN-B-06714 -19 75
9	Rozpad krzemianowy i żelazawy łącznie, % (m/m), nie więcej niż	-	PN-B-06714 -37 PN-B-06714 -39
10	Zawartość związków siarki w przeliczeniu na SO ₃ , %(m/m), nie więcej niż	1	PN-B-06714 -28
11	Wskaźnik nośności w _{noś} mieszanki kruszywa, %, nie mniejszy niż: a) przy zagęszczeniu I _s 1,00 b) przy zagęszczeniu I _s 1,03	80	PN-S-06102
		120	

Wykonawca przystępujący do wykonania podbudowy z kruszyw stabilizowanych mechanicznie powinien wykazać się możliwością korzystania z następującego sprzętu:

- mieszarek do wytwarzania mieszanki, wyposażonych w urządzenia dozujące wodę. Mieszarki powinny zapewnić wytworzenie jednorodnej mieszanki o wilgotności optymalnej,
- równiarek albo układarek do rozkładania mieszanki,
- walców ogumionych i stalowych wibracyjnych lub statycznych do zagęszczania. W miejscach trudno dostępnych powinny być stosowane zagęszczarki płytowe, ubijaki mechaniczne lub małe walce wibracyjne.

Mieszanka kruszywa powinna być rozkładana w warstwie o jednakowej grubości, takiej, aby jej ostateczna grubość po zagęszczeniu była równa grubości projektowanej. Warstwa podbudowy powinna być rozłożona w sposób zapewniający osiągnięcie wymaganych spadków i rzędnych wysokościowych. Wilgotność mieszanki kruszywa podczas zagęszczania powinna odpowiadać wilgotności optymalnej, określonej według próby Proctora, zgodnie z PN-B-04481 (metoda II). Materiał nadmiernie nawilgocony, powinien zostać osuszony przez mieszanie i napowietrzanie. Jeżeli wilgotność mieszanki kruszywa jest niższa od optymalnej o 20% jej wartości, mieszanka powinna być zwilżona określoną ilością wody i równomiernie wymieszana. W przypadku, gdy wilgotność mieszanki kruszywa jest wyższa od optymalnej o 10% jej wartości, mieszankę należy osuszyć.

5.5. Wykonanie nawierzchni z kostek i płyt

5.5.1. Ustalenie kształtu, wymiaru i koloru kostek i płyt oraz desenia ich układania

Kształt, wymiary, barwę i inne cechy charakterystyczne kostek i płyt oraz desień ich układania powinny być zgodne z Dokumentacją Projektową.

5.5.2. Warunki atmosferyczne

Ułożenie nawierzchni na podsypce z mieszanek związanych spoiwem zaleca się wykonywać przy temperaturze otoczenia nie niższej niż +5°C. Dopuszcza się wykonanie nawierzchni jeśli w ciągu dnia temperatura utrzymuje się w granicach od 0°C do +5°C, przy czym jeśli w nocy spodziewane są przymrozki kostki należy zabezpieczyć materiałami o złym przewodnictwie ciepła (np. materiałami ze słomy, papą itp.). Nawierzchnie na podsypce piaskowej zaleca się wykonywać w dodatnich temperaturach otoczenia.

5.5.3. Ułożenie nawierzchni

Układanie kostki i płyt zaleca się wykonywać ręcznie. Kostki i płyty układa się około 1,5 cm wyżej od projektowanej niwelety, ponieważ po procesie ubijania podsypka zagęszcza się. Powierzchnia nawierzchni położonych obok urządzeń infrastruktury technicznej (np. studzienek, wjazdów itp.) powinna trwale wystawać od 3mm do 5mm powyżej powierzchni tych urządzeń oraz od 3 mm do 10 mm powyżej korytek ściekowych (ścieków). Do uzupełnienia przestrzeni przy krawędziach, obrzeżach i studzienkach można używać elementy kostkowe wykończeniowe w postaci tzw. połówek i dziewiątek, mających wszystkie krawędzie równe i odpowiednio fazowane. W przypadku potrzeby kształtek o nietypowych wymiarach, wolną przestrzeń uzupełnia się kostką ciętą, przycinaną na budowie specjalnymi narzędziami tnącymi (przycinarkami, szlifierkami z tarczą itp.).

Przepuszczalną podbudowę pod płyty ażurowe wykonuje się tak samo, jak pod kostkę brukową. Nawierzchnię z płyt ażurowych można użytkować dopiero po zasypaniu i utwardzeniu otworów w warstwie wykończeniowej – po ułożeniu płyt otwory należy wypełnić ziemią lub kruszywem, a następnie zagęścić nawierzchnię.

5.5.4. Wypełnienie spoin

Szerokość spoin wynosić od 2 mm do 5 mm. W przypadku stosowania prostopadłościennych kostek zaleca się, aby osie spoin pomiędzy dłuższymi bokami tych kostek tworzyły z osią drogi 45°, a wierzchołek utworzonego kąta prostego pomiędzy spoinami miał kierunek odwrotny do kierunku spadku podłużnego nawierzchni. Po ułożeniu kostek i płyt spoiny należy wypełnić drobno ziarnistym materiałem. Wypełnienie spoin polega na rozsypaniu warstwy materiału i wmieszczeniu go w spoiny na sucho lub po obfitym polaniu wodą, wmieszczeniu „papk” szczotkami względnie rozgarniaczkami z piórami gumowymi lub stosować zalecenia producenta materiału. W przypadku układania kostki jako cieków przykrawężnikowych lub przy obudowach studzienek, zaleca się spoinowanie nawierzchni przy użyciu zaprawy cementowo-piaskowej w stosunku wagowym 1:4 lub innymi materiałami do szczelnego elastycznego wypełniania spoin. Ponadto zalecane jest wypełnienie styku kostki i krawężnika szczelnym materiałem elastycznym np. masami bitumicznymi. W przypadku stosowania wypełnień sztywnych konieczne jest stosowanie odpowiednich dylatacji.

5.5.5. Pielęgnacja nawierzchni i oddanie jej do ruchu

Nawierzchnię można oddać do użytku bezpośrednio po jej wykonaniu.

6. KONTROLA JAKOŚCI ROBÓT

6.1. Wymagania ogólne

Ogólne wymagania dotyczące kontroli jakości robót podano w części „Wymagania ogólne” pkt 6 specyfikacji technicznej.

6.2. Zasady ogólne kontroli jakości robót

Przed przystąpieniem do robót, Wykonawca powinien przedstawić odpowiednie atesty na przeznaczone do wbudowania materiały, wykonać badania kruszyw przeznaczonych do wykonania robót i przedstawić wyniki tych badań Inspektorowi Nadzoru w celu akceptacji. Niezależnie od posiadanego atestu, Wykonawca powinien przedstawiać na życzenie Inspektora Nadzoru wyniki bieżących badań wyrobów betonowych na ściskanie. Zaleca się, aby do badania wytrzymałości na ściskanie pobierać 6 próbek dziennie (przy produkcji dziennej ok. 600 m² powierzchni ułożonych w nawierzchni).

6.3. Badania w trakcie i po wykonywaniu robót

W czasie wykonywania robót Wykonawca powinien prowadzić doraźne kontrole wszystkich asortymentów robót, składających się na ogólny element. Kontrola obejmować powinna zgodność wykonywanych robót z dokumentacją projektową, i normami branżowymi. Częstotliwość kontroli powinna być uzależniona od potrzeb gwarantujących wykonanie robót zgodnie z wymaganiami, nie rzadziej jednak niż przed upływem każdego dnia roboczego. Sprawdzenie prawidłowości wykonania nawierzchni polega na stwierdzeniu zgodności wykonania z dokumentacją projektową oraz sprawdzeniu:

- pomiarzenie szerokości spoin,
- sprawdzenie prawidłowości ubijania (wibrowania),
- sprawdzenie prawidłowości wypełnienia spoin,
- sprawdzenie, czy przyjęty deseń (wzór) i kolor nawierzchni jest zachowany,
- sprawdzenie cech geometrycznych nawierzchni:
 - konstrukcję nawierzchni,
 - równość nawierzchni,
 - profil poprzeczny,

- równoległość spoin,
- sprawdzenie za pomocą niwelacji profilu podłużnego, biorąc pod uwagę punkty charakterystyczne jednak nie rzadziej niż co 100 m,
- odchylenia od projektowanej niwelety w punktach załamania niwelety nie mogą przekraczać ± 3 cm,
- sprawdzenie przekroju poprzecznego za pomocą szablonem z poziomą, co najmniej raz na:
 - każde 150 do 300 m² i w miejscach wątpliwych, jednak nie rzadziej niż co 50 m,
 - dopuszczalne odchylenia od projektowanego profilu wynoszą $\pm 0,3\%$.

Nierówności podłużne

Nierówności podłużne nawierzchni mierzone łąta lub planografem zgodnie z norma BN-68/8931-04 nie powinny przekraczać 0,8 cm.

Spadki poprzeczne

Spadki poprzeczne nawierzchni powinny być zgodne z dokumentacją projektową z tolerancją $\pm 0,5\%$.

Niweleta nawierzchni

Różnice pomiędzy rzędnymi wykonanej nawierzchni i rzędnymi projektowanymi nie powinny przekraczać ± 1 cm.

Szerokość nawierzchni

Szerokość nawierzchni nie może różnić się od szerokości projektowanej o więcej niż ± 5 cm.

Grubość podsypki

Dopuszczalne odchyłki od projektowanej grubości podsypki nie powinny przekraczać $\pm 1,0$ cm.

7. OBMIAR ROBÓT

Ogólne zasady obmiaru robót podano w części „Wymagania ogólne” pkt 7 specyfikacji technicznej. Jednostkami obmiarowymi robót są: m² (metr kwadratowy), m (metr bieżący).

8. ODBIÓR ROBÓT

Ogólne zasady odbioru robót podano w części „Wymagania ogólne” pkt 8 specyfikacji technicznej. Celem odbioru jest protokolarne dokonanie finalnej oceny rzeczywistego wykonania robót w odniesieniu do ich ilości, jakości i wartości. Roboty uznaje się za wykonane zgodnie z dokumentacją projektową, ST i wymaganiami Kierownika Projektu, jeżeli wszystkie pomiary i badania z zachowaniem tolerancji według pkt. 6

9. PODSTAWA PŁATNOŚCI

Płatność za wykonane roboty odbywać się będzie na podstawie zapisów zawartych w Umowie z Inwestorem.

10. PRZEPISY ZWIĄZANE

PN-EN 13043:2004	Kruszywa do mieszanek bitumicznych i powierzchniowych utwaleń stosowanych na drogach, lotniskach i innych powierzchniach przeznaczonych do ruchu
PN-EN 14157:2005	Materiały kamienne. Oznaczenie ścieralności na tarczy Boehmego.
PN-EN 206-1:2003	Beton zwykły.
PN-EN 12620+A1:2010	Kruszywa mineralne do betonu zwykłego.
PN-EN 197-1:2012	Cement. Cement powszechnego użytku. Skład, wymagania i ocena zgodności.
PN-EN 1008:2004	Materiały budowlane. Woda do betonów i zapraw.
PN-B-19707:2003	Cement specjalny. Cement portlandzki siarczanopodobny.
BN-68/8931-04	Drogi samochodowe. Pomiar równości nawierzchni planografem i łątą.

Zalecenia IBDiM Udzielania aprobat technicznych Nr Z/96-03-002 Betonowa kostka brukowa.

Umowa z Inwestorem.

Dokumentacja projektowa.

Nie wymienienie tytułu jakiegokolwiek dziedziny, grupy, podgrupy czy normy nie zwalnia Wykonawcy od obowiązku stosowania wymogów określonych prawem polskim. Wykonawca będzie przestrzegał praw autorskich i patentowych. Jest zobowiązany do odpowiedzialności za spełnienie wszystkich wymagań prawnych w odniesieniu do używanych opatentowanych urządzeń lub metod.

SPECYFIKACJA TECHNICZNA WYKONANIA I ODBIORU ROBÓT

B - 03.02.02

ELEMENTY MAŁEJ ARCHITEKTURY

SPIS TREŚCI

- 1. WSTĘP**
 - 2. MATERIAŁY**
 - 3. SPRZĘT**
 - 4. TRANSPORT**
 - 5. WYKONANIE ROBÓT**
 - 6. KONTROLA JAKOŚCI ROBÓT**
 - 7. OBMIAR ROBÓT**
 - 8. ODBIÓR ROBÓT**
 - 9. PODSTAWA PŁATNOŚCI**
 - 10. PRZEPISY ZWIĄZANE**
-

1. WSTĘP

1.1. Przedmiot ST

Przedmiotem niniejszej specyfikacji technicznej (ST) są wymagania ogólne dotyczące wykonania i odbioru robót związanych z montażem elementów małej architektury w zakresie określonym niniejszą ST, które zostaną wykonane na podstawie dokumentacji projektowej dla zadania pn. „Rozwój jakościowy płońskiego obszaru funkcjonalnego, w tym rewitalizacja przestrzeni architektonicznej, kulturowej i krajobrazu”.

Klasyfikacja wg Wspólnego Słownika Zamówień (CPV)

<i>Grupa</i>	<i>Klasa</i>	<i>Kategoria</i>	<i>Opis</i>
45200000-9			Roboty budowlane w zakresie wznoszenia kompletnych obiektów budowlanych lub ich części oraz roboty w zakresie inżynierii lądowej i wodnej.
	45210000-2		Roboty budowlane w zakresie budynków.
		45112723-9	Roboty w zakresie kształtowania placów zabaw.
		45212140-9	Obiekty rekreacyjne.

1.2. Zakres stosowania ST

Szczegółowa specyfikacja techniczna jest stosowana jako dokument przetargowy przy zleceniu i realizacji robót wymienionych w pkt. 1.1.

1.3. Zakres robót objętych ST

Ustalenia zawarte w niniejszej specyfikacji obejmują wszystkie czynności umożliwiające i mające na celu wykonanie elementów małej architektury, przy zastosowaniu materiałów i wyrobów odpowiadających wymaganiom norm lub aprobat technicznych. W czasie realizacji inwestycji projektuje się montaż takich elementów małej architektury zgodnie z punktem 2.

1.4. Określenia podstawowe

Określenia i nazewnictwo użyte w niniejszej szczegółowej specyfikacji technicznej są zgodne z obowiązującymi podanymi w normach PN i przepisach Prawa budowlanego. Pozostałe określenia podstawowe i definicje wynikające z polskich norm, przepisów i literatury technicznej są podane w części ogólnej pkt. 1.4. Specyfikacji ogólnej.

1.5. Ogólne wymagania dotyczące robót

Wykonawca robót jest odpowiedzialny za jakość wykonania robót, ich zgodność z dokumentacją projektową, ST i poleceniami Inspektora Nadzoru Inwestorskiego.

2. MATERIAŁY

2.1. Wymagania ogólne

Ogólne wymagania dotyczące materiałów, ich pozyskiwania i składowania podano w części „Wymagania ogólne” pkt 2 specyfikacji technicznej. Materiały z których wykonane są elementy małej architektury muszą być zgodne z dokumentacją projektową lub porównywalne z materiałami referencyjnymi wymienionymi w dokumentacji projektowej.

2.2. Plac 15 Sierpnia

Mała architektura jest plastycznym wzmocnieniem idei zatopionej w posadzce placu, która upamiętnia byłych mieszkańców miasta. Dlatego w nawiązaniu do detali nawierzchni, zamontować należy oryginalne siedziska oraz wielkogabarytowe donice o kształcie kamieni. Rozlokować je należy nieregularnie w przestrzeni placu, aby urozmaiciły jednorodną strukturę chodników.

Pod koronami drzew, w otoczeniu siedziska, wykonać nową ekspozycję dla figury Michała Archanioła.

Na przyczółkach u wlotu ulic Warszawskiej i Grunwaldzkiej, w powiązaniu z funkcjami gastronomicznymi, zaproponowano ustawienie parasoli. Dzięki temu zewnętrzne ogródki restauracyjne będą chronione przed intensywnym nasłonecznieniem.

Dopełnieniem programu funkcjonalnego będą odtworzone pompy, stojaki rowerowe, kosze na śmieci oraz maszty flagowe.

Listę elementów małej architektury na placu zamyka figura patrona miasta: św. Michała Archanioła, zlokalizowany w zagajniku placu.

2.3. Ul. 19-go Stycznia - ul. Przejazd (Mały Rynek)

Aby podkreślić oryginalny charakter przestrzeni zbiegu ulicy Przejazd i 19-go Stycznia, należy zamontować siedziska o masywnej drewnianej konstrukcji. Występują one w różnych odmianach, od pojedynczych ław, po zintegrowane wielokątne formy o zmiennych kierunkach. Natomiast w przestrzeni dolnego tarasu wyznaczonego obrysem fundamentów dawnego kościoła, zamontować należy odmianę mebla o charakterze rozległej rekreacyjnej platformy. Układ ten symbolizować powinien masywny stół, który ustawiono na posadzce historycznej budowli.

Uniwersalność proponowanych rozwiązań, pozwalając powinna na swobodny wybór miejsca obserwacji przestrzeni oraz zmienną formę mebli, doskonale harmonizują z rysunkiem nawierzchni ażurowych aneksów wewnątrz Małego Rynku. Dzięki temu ławy można ustawić w taki sposób, aby możliwe było znalezienie się zarówno w sąsiedztwie figury Matki Boskiej, jak i swobodne korzystanie z trawiastej przestrzeni pod okapem drzew.

W przestrzeni Małego Rynku zamontować należy także odpowiednio dopasowane kosze na śmieci oraz stojaki rowerowe.

2.4. Ulica Grunwaldzka, Zduńska, Warszawska, 19-go Stycznia

Na ulicy Grunwaldzkiej, przy zieleńcach z drzewami, należy ustawić ławki. W ciągach wszystkich ulic rozstawić należy także kosze na śmieci.

2.5. Nawodnienie

W obrębie Placu, Małego Rynku oraz odcinka ulicy Grunwaldzkiej z nasadzeniami drzew i krzewów, wyznaczyć należy ujęcia hydrantowe do nawodnienia nowych nasadzeń. Powinny one zostać wykorzystane do podłączenia instalacji automatycznego nawadniania lub tylko do zainstalowania szybkozłączy umożliwiających podlewanie ręczne.

2.6. Oświetlenie

W celu wykonania iluminacji przestrzeni Placu, Małego Rynku, wyznaczyć należy liczne punkty oświetleniowe. Większość z nich to oprawy, które posłużą do oświetlenia koron drzew, szpalerów obsadzonych wysokimi parawanami krzewów oraz do wyeksponowania figur. Jako oświetlenie uzupełniające, przewidziano oprawy akcentujące stopnie schodowe oraz rozświetlające podłoże pod szeroką platformą rekreacyjną, w obniżeniu byłego kościoła.

2.7. Pompy

Projekt zakłada zachowanie 2 istniejących, zabytkowych pomp żeliwnych. Jedna z nich zlokalizowana jest w północno-zachodniej części Placu 15-go Sierpnia, druga na Małym Rynku, pomiędzy ul. 19-go Stycznia, a ul. Przejazd. Ponadto projekt zakłada odtworzenie 2 pomp i zlokalizowanie ich w obszarze Placu 15-go Sierpnia, zgodnie z rysunkiem projektu zagospodarowania terenu.

Pompy zasilane będą w wodę z sieci miejskiej.

2.8. Wymagania szczegółowe – fontanna

Lokalizacja

Projektowana fontanna zlokalizowana będzie w centralnej części Placu 15-go Sierpnia w Płońsku.

Opis ogólny

Niecka fontanny powinna mieć kształt zbliżony do trapezu, swoimi wymiarami nawiązywać powinna do obrysu dawnego ratusza, który stał w Rynku do początków XIX w. Zlokalizowana być powinna w posadzce placu, jako gładkie lustro wody. Uzupełnienie układu fontanny stanowić powinny 2 cieki wodne zlokalizowane w osi przekątnej placu.

Instalacje

Fontanna zasilana być powinna z pompowni zlokalizowanej w pomieszczeniu technicznym w piwnicy budynku przy ul. Grunwaldzkiej 1. Praca fontanny powinna być sterowana automatycznie, zgodnie z wytycznymi inwestora oraz producenta. Pompa fontanny powinna pracować w obiegu zamkniętym.

2.9. Wymagania szczegółowe – Kapliczka Matki Bożej

Lokalizacja

Projektowana kapliczka Matki Bożej zlokalizowany będzie w centralnej części Małego Rynku pomiędzy ul. 19-go Stycznia, a ul. Przejazd w Płońsku, na działce nr ewidencyjny 881/3.

Opis ogólny

Projekt wykonany zostać powinien na wzór figury, która zlokalizowana była na Małym Rynku w latach XX-lecia międzywojennego, zgodnie z zachowaną ikonografią. Projektowany obiekt powinien składać się z kamiennego cokołu, na którym umieszczona zostanie figura Matki Bożej. Na jednej z ścian cokołu zlokalizowana być powinna tablica.

Dane techniczne

Cokół:

Podest cokołu wykonany w formie dwóch schodków. Pierwszy (dolny) schodek w kształcie kwadratu o boku 1700 mm. Wysokość pierwszego schodka – 150 mm. Drugi (górnny) schodek w kształcie kwadratu o boku 1100 mm. Wysokość drugiego schodka – 150 mm. Między krawędzią drugiego schodka a krawędzią pierwszego schodka z każdej strony powinno zostać 300 mm.

Cokół w kształcie kwadratu o boku 700 mm. Wysokość cokołu 1900 mm. Między krawędzią cokołu a krawędzią drugiego schodka z każdej strony powinno zostać 200 mm.

Z jednej strony cokołu wycięty otwór na tablicę. Wnęka na tablicę o głębokości 20 mm.

Na szczycie cokołu wywiercone cztery otwory o \varnothing 20 mm, które posłużą do montażu figurki. Łączna wysokość cokołu ze schodkami: 2200 mm. Cokół wykonany z litego pełnego kamienia (granit kuru grey niepolerowany).

Cokół wykonany na wzór cokołu z lat międzywojennych.

Tablica:

Tablica zostanie zamontowana na jednej ze ścian cokołu. Wielkość tablicy – wysokość 400 mm, szerokość 300 mm. Tablica wykonana z konglomeratu żywicy i mieszanki metali kolorowych. Tekst do umieszczenia na tablicy będzie wynosił od 700 do 1 000 znaków. Dokładny tekst zostanie przedstawiony Wykonawcy po podpisaniu umowy.

Figura Matki Bożej:

Wysokość figurki: 1200 mm. Figurka wykonana na wzór figurki z lat międzywojennych. Figurka wykonana z konglomeratu żywicy i mieszanki metali kolorowych.

2.10. Wymagania szczegółowe – Trasa historyczna

Wzdłuż ulicy 19-go Stycznia została przewidziana trasa historyczna, która zakłada instalacje nośników informacji przybliżającej historii miasta oraz mieszkańców Płońska. Instalacja jest podzielona na dwa typy.

Pierwszy typ to sześć pionowych paneli informacyjnych o wysokości 2,5 m, ustawionych wzdłuż krawędzi chodnika w równych odległościach od siebie. Panele będą nośnikami informacji dotyczącymi najważniejszych obiektów historycznych w Płońsku zarówno tych istniejących jak również tych, których już nie ma lub po których pozostały tylko ślady odkryte przez archeologów.

Drugi typ instalacji, formalnie przypominające wijącą się wstęgę, to poziome panele wpisane w poziom posadzki, z których od czasu do czasu wyrastać będą siedziska. Ta część instalacji została umieszczona wzdłuż pierzei kamienic przy ul. 19-go Stycznia. Na poziomie posadzki zostaną umieszczone cytaty ze wspomnień mieszkańców dotyczące historii Płońska.

Elementy instalacji należy wykonać ze stali lakierowanej proszkowo. Panele pionowe będą oświetlone liniowo wzdłuż krawędzi bocznych. Panele poziome znajdujące się na poziomie posadzki wykonane również ze stali z wyciętymi laserowo literami. Siedziska w swojej górnej części zostaną wykończone panelami drewnianymi.

Punktowe informacje

Przy każdym obiekcie historycznym zostanie zainstalowany pionowy element informacyjny, który będzie przybliżał jego historię i znaczenie dla miasta. Informacje będą dotyczyć następujących historycznych obiektów:

1. Grodzisko - ul. 19-go Stycznia
2. Dawna fara - ul. 19-go Stycznia/Przejazd,
3. Dawny szpital/przytułek – ul. 19-go Stycznia
4. Dawny ratusz - plac 15 Sierpnia i ul. 19-go Stycznia
5. Dom Davida Ben Guriona – plac 15 sierpnia
6. Stara apteka - projektowane muzeum miejskie – ul. Płocka i Pl. 15 Sierpnia

Dostosowanie do różnych grup odbiorców

- Informacje będą przedstawiane w języku polskim oraz angielskim.
- Zobrazowane ilustracje będą w formie reliefu udostępniając w ten sposób przekaz również osobom niewidomym.
- Informacje dla młodzieży zostaną wzbogacone poprzez aplikacje multimedialne do zainstalowania na smartfonie.

2.11. Wymagania szczegółowe – maszt flagowy

Maszt flagowy segmentowy, aluminiowy, anodowany (satyna), typ Superwindtracker, wysokość 8 metrów (w komplecie: maszt z aluminium anodowanego - kolor do uzgodnienia, wciągarka taśmowa z zamkiem, linka poliestrowa, obciążnik pierścieniowy do flagi, opaski tworzywowe do flagi, głowica obrotowa, zwieńczenie srebrne ozdobne-cebulka, opuszczane ramię windtrackera, element mocujący wspornik zawiasowy) wraz z fundamentem oraz mocowaniem.

2.12. Wymagania szczegółowe – kosze na odpadki

Kosz na odpadki z betonu - możliwość umieszczenia plastikowego woreczka, 120l kolor czarny.

Kosz na odpadki z daszkiem na dwóch nogach, opcja z ramką na worki plastikowe, konstrukcja stalowa, ocynkowana, lakierowana proszkowo, kolor RAL 7016 - deskowanie z drewna egzotycznego wraz z fundamentem oraz mocowaniem.

2.13. Wymagania szczegółowe – stojaki na rowery

Stojak na rowery - konstrukcja: stalowa, ocynkowana, lakierowana proszkowo, kolor RAL 7016 wraz z fundamentem oraz mocowaniem.

2.14. Wymagania szczegółowe – donice

Donice - śr.190, h- 110, konglomerat granitu, faktura gładka, polerowana - kolor czarny z powłoką antygrafiti.

2.15. Wymagania szczegółowe – ławki

- a. Ławka - beton molekularny gładka powierzchnia produktu konglomerat granitu, faktura gładka, polerowana z powłoką antygrafiti.
- b. Ławka - konglomerat granitu, faktura gładka, polerowana z drewnianą ławką z drewna egzotycznego z powłoką antygrafiti.
- c. L1 - ławka parkowa z oparciem, konstrukcja stalowa, ocynkowana, deskowanie z drewna tropikalnego, wraz z fundamentami oraz mocowaniem.
- d. L2 - siedzisko bez oparcia, konstrukcja stalowa, ocynkowana, deskowanie z drewna tropikalnego, wraz z fundamentami oraz mocowaniem.
- e. L3 - siedzisko bez oparcia, konstrukcja stalowa, ocynkowana, deskowanie z drewna tropikalnego, wraz z fundamentami oraz mocowaniem.
- f. Siedzisko - wersja bez otworu konstrukcja stalowa, ocynkowana, deskowanie z drewna tropikalnego, wraz z fundamentami oraz mocowaniem.
- g. L5 - ławka parkowa z oparciem i podłokietnikami, (oparcie z nierdzewnych prętów) konstrukcja: stalowa, ocynkowana, lakierowana proszkowo, kolor RAL 7016, deskowanie z drewna tropikalnego, wraz z fundamentami oraz mocowaniem.

3. SPRZĘT

Ogólne wymagania dotyczące sprzętu podano w części „Wymagania ogólne” pkt 3. Wykonawca jest zobowiązany do używania jedynie takiego sprzętu, który nie spowoduje niekorzystnego wpływu na jakość wykonywanych robót i będzie gwarantować przeprowadzenie robót, zgodnie z zasadami określonymi w Dokumentacji Projektowej i ST. Roboty związane z zagospodarowaniem terenu mogą być wykonane ręcznie lub mechanicznie przy użyciu dowolnego typu sprzętu zaakceptowanego przez Inspektora Nadzoru Inwestorskiego.

4. TRANSPORT

4.1. Wymagania ogólne

Ogólne wymagania dotyczące transportu podano w „Wymaganiach ogólnych” pkt 4 specyfikacji technicznej.

4.2. Transport materiałów

Transport materiałów powinien odbywać się w sposób zabezpieczający je przed przesuwaniem podczas jazdy, uszkodzeniem i zniszczeniem, zgodnie z instrukcją producenta.

4.3. Pakowanie i magazynowanie materiałów metalowych

Wszystkie elementy małej architektury powinny być pakowane w sposób zabezpieczający je przed uszkodzeniem i zniszczeniem, określony przez producenta. Instrukcja winna być dostarczona odbiorcom w języku polskim. Na każdym opakowaniu powinna znajdować się etykieta zawierająca:

- nazwę i adres producenta,
- nazwę wyrobu wg aprobaty technicznej jaką wyrób uzyskał,
- datę produkcji i nr partii,
- wymiary,
- liczbę sztuk w pakiecie lub opakowaniu,
- numer aprobaty technicznej,
- nr certyfikatu na znak bezpieczeństwa,
- znak budowlany.

Przechowywanie elementów powinno zapewniać stałą gotowość użycia ich do montażu.

5. WYMAGANIA DOTYCZĄCE WYKONANIA ROBÓT

Ogólne zasady wykonania robót podano w części „Wymagania ogólne” pkt.5.

Przed przystąpieniem do wykonywania robót powinny być zakończone prace, których wykonanie warunkuje przystąpienie do robót związanych z montażem elementów małej architektury. Montażu należy dokonywać zgodnie z zaleceniami i instrukcjami producenta danego elementu.

6. KONTROLA JAKOŚCI ROBÓT

6.1. Wymagania ogólne

Wykonawca odpowiedzialny jest za pełną kontrolę robót i jakości materiałów. Ogólne zasady obmiaru robót podano w części „Wymagania ogólne” pkt 6 specyfikacji technicznej.

6.2. Badania w czasie wykonywania robót

Badanie zastosowanych materiałów należy przeprowadzić pośrednio na podstawie załączonych zaświadczeń o jakości wystawionych przez producenta oraz zaświadczeń wykonawcy z kontroli jakości elementów stwierdzających zgodność użytych materiałów z wymaganiami dokumentacji technicznej. W przypadku, gdy producent przeprowadził badania jakości materiałów we własnym zakresie, wyniki tych badań powinny być załączone do dokumentacji odbiorczej. Częstotliwość oraz zakres badań materiałów powinna być zgodna z Aprobataciami technicznymi ITB dla poszczególnych materiałów. Zasady kontroli powinien ustalić Kierownik budowy w porozumieniu z Inspektorem Nadzoru Inwestorskiego. Kontrola robót obejmuje:

- sprawdzenie czy dostarczone na plac budowy materiały są zgodne z dokumentacją techniczną,
- stwierdzenie właściwej jakości materiału na podstawie atestu producenta,
- sprawdzenie zgodności sposobu magazynowania z zaleceniami producenta materiału,
- sprawdzenie dopuszczalnego okresu magazynowania.

6.3. Badania gotowych elementów

Badania gotowych elementów powinno obejmować co najmniej sprawdzenie:

- wymiarów – taśmą stalową z dokładnością do 1 mm, suwmiarką, szczelinomierzem,
- wykończenia powierzchni – liniałem metalowym i szczelinomierzem,
- zabezpieczenia antykorozyjnego – makroskopowo, przez pomiar grubości powłoki i jej szczelności, powłoki nie powinny wykazywać pęcherzy, odprysków, łuszczenia lub pęknięć,
- rodzajów, liczby i wielkości okuć oraz ich zamocowanie – na zgodność z dokumentacją techniczną oraz ich zamocowania i działania przez oględziny,

- połączeń konstrukcyjnych – na zgodność z niniejszą specyfikacją, wymaganiami norm państwowych lub świadectw dopuszczenia do stosowania w budownictwie. Wymienione badania należy przeprowadzać przy odbiorze każdej partii elementów.

Wyniki badań materiałów powinny być wpisywane do dziennika budowy i akceptowane przez Inspektora nadzoru.

6.4. Badanie jakości wbudowania

Badanie jakości wbudowania powinno obejmować:

- stan i wygląd elementów pod względem równości, pionowości i spoziomowania,
- rozmieszczenie miejsc zamocowania i sposób osadzenia elementów,
- stan i wygląd wykończenia wbudowanych elementów na zgodność z dokumentacją techniczną.

Z dokonanego odbioru należy sporządzić protokół.

7. OBMIAR ROBÓT

Ogólne zasady obmiaru robót podano w części „Wymagania ogólne” pkt 7 specyfikacji technicznej. Jednostką obmiarową wykonania elementów małej architektury jest komplet zamontowanego urządzenia/elementu.

8. ODBIÓR ROBÓT

8.1. Ogólne zasady odbioru robót

Ogólne zasady odbioru robót podano w części „Wymagania ogólne” pkt 8. Roboty uznaje się za wykonane zgodnie z dokumentacją projektową, ST i wymaganiami Inspektora, jeżeli wszystkie pomiary i badania, z zachowaniem tolerancji ww. dały wyniki pozytywne.

8.2. Odbiór elementów przed wbudowaniem

Przy odbiorze powinny być sprawdzone następujące cechy:

- zgodność wykonania elementów i ich składowych z dokumentacją techniczną,
- wymiary gotowego elementu i jego kształt,
- prawidłowość wykonania połączeń (przekroje, długość i rozmieszczenie spawów, śrub), średnice otworów,
- dotrzymanie dopuszczalnych odchyłek w wymiarach, kątach i płaszczyznach,
- rodzaj zastosowanych materiałów,
- zabezpieczenie wyrobów przed korozją.

8.3. Odbiór elementów po wbudowaniu i wykończeniu

Przy odbiorze elementów ogrodzenia powinny być sprawdzone:

- prawidłowość osadzenia elementu,
- zgodność wbudowanego elementu z projektem.

9. PODSTAWA PŁATNOŚCI

Płatność za wykonane roboty odbywać się będzie na podstawie zapisów zawartych w Umowie z Inwestorem.

10. PRZEPISY ZWIĄZANE

PN-EN ISO 8504-1:2002	Przygotowanie podłoży stalowych przed nakładaniem farb i podobnych produktów. Metody przygotowania powierzchni. Część 1: Zasady ogólne
PN-EN ISO 8504-2:2002	Przygotowanie podłoży stalowych przed nakładaniem farb i podobnych produktów. Metody przygotowania powierzchni. Część 2: Obróbka strumieniowo-ścierna.
PN-88/H-01105	Stal. Półwyroby i wyroby hutnicze. Pakowanie, przechowywanie i transport
PN-85/B-01805	Antykorozyjne zabezpieczenie w budownictwie. Ogólne zasady ochrony
Norma ISO Seria 9000, 9001, 9002, 9003, 9004)	Normy dotyczące systemów zapewnienia jakości i zarządzania systemami zapewnienia jakości.

Umowa, warunki Umowy.
Dokumentacja projektowa.

Nie wymienienie tytułu jakiegokolwiek dziedziny, grupy, podgrupy czy normy nie zwalnia Wykonawcy od obowiązku stosowania wymogów określonych prawem polskim. Wykonawca będzie przestrzegał praw

autorskich i patentowych. Jest zobowiązany do odpowiedzialności za spełnienie wszystkich wymagań prawnych w odniesieniu do używanych opatentowanych urządzeń lub metod.

SPECYFIKACJA TECHNICZNA WYKONANIA I ODBIORU ROBÓT

B - 03.02.03

TERENY ZIELONE

SPIS TREŚCI

- 1. WSTĘP**
 - 2. MATERIAŁY**
 - 3. SPRZĘT**
 - 4. TRANSPORT**
 - 5. WYKONANIE ROBÓT**
 - 6. KONTROLA JAKOŚCI ROBÓT**
 - 7. OBMIAR ROBÓT**
 - 8. ODBIÓR ROBÓT**
 - 9. PODSTAWA PŁATNOŚCI**
 - 10. PRZEPISY ZWIĄZANE**
-

1. WSTĘP

1.1. Przedmiot ST

Przedmiotem niniejszej szczegółowej specyfikacji technicznej są wymagania dotyczące wykonania i odbioru terenów zielonych, które zostaną wykonane na podstawie dokumentacji projektowej dla zadania pn. „Rozwój jakościowy płońskiego obszaru funkcjonalnego, w tym rewitalizacja przestrzeni architektonicznej, kulturowej i krajobrazu”.

1.2. Zakres stosowania ST

Szczegółowa specyfikacja techniczna jest stosowana jako dokument przetargowy przy zleceniu i realizacji robót wymienionych w pkt. 1.1.

1.3. Określenia podstawowe

Określenia i nazewnictwo użyte w niniejszej szczegółowej specyfikacji technicznej są zgodne z obowiązującymi podanymi w normach PN i przepisach Prawa budowlanego.

Materiał roślinny - sadzonki drzew, krzewów, kwiatów jednorocznych i wieloletnich.

Ziemia urodzajna (humus) - ziemia roślinna zawierająca, co najmniej 2% części organicznych

Humusowanie - zespół czynności przygotowujących powierzchnię gruntu do obudowy roślinnej, obejmujący dogęszczenie gruntu, rowkowanie, naniesienie ziemi urodzajnej z jej grabieniem (bronowaniem) i dogęszczeniem.

Moletowanie - proces umożliwiający dogęszczenie ziemi urodzajnej i wytworzenie bruzd, przeprowadzany np. za pomocą walca o odpowiednio ukształtowanej powierzchni.

1.4. Zakres robót objętych ST

Roboty, których dotyczy szczegółowa specyfikacja techniczna, obejmują wszystkie czynności umożliwiające i mające na celu wykonanie terenów zielonych, do których wykonania zostały użyte materiały i wyroby odpowiadające wymaganiom norm lub aprobat technicznych.

Zakres powyższych robót obejmuje:

- uprawę gleby,
- sadzenie i późniejsza pielęgnacja roślin,
- sianie i późniejszą pielęgnację trawy.

1.5. Ogólne wymagania dotyczące robót

Wykonawca robót jest odpowiedzialny za jakość wykonania robót, ich zgodność z dokumentacją projektową, ST i poleceniami Inspektora Nadzoru Inwestorskiego.

2. MATERIAŁY

2.1. Ogólne wymagania

Ogólne wymagania dotyczące materiałów, ich pozyskiwania i składowania podano w OST „Wymagania ogólne”.

2.2. Materiały potrzebne do wykonania robót

2.2.1. Trawniki

Żyzna ziemia w zależności od źródła pochodzenia powinna spełnić następujące charakterystyki:

- ziemia naturalna – powinna być zdjęta przed rozpoczęciem robót i składowana w hałdach nie wyższych niż 2m,
- ziemia pozyskana z dokopów – nie powinna być zmieszana z odpadami, przerośnięta korzeniami, zasolona lub zanieczyszczona chemikaliami,
- zakupiony humus (ziemia żyzna) powinna być użyta do wypełnienia otworów, rozścielona, na terenie pod nasady drzewne lub krzewy lub pod wykonanie trawników,
- przed zastosowaniem ziemi żyznej należy sprawdzić jej charakterystyki: pH, granulację, zawartość mikroelementów, zawartość materiałów obcych (kamienie).

Do wykonania trawnika siewem należy stosować gotowe mieszanki traw. Powinny mieć one oznaczony skład procentowy, klasę, nr normy wg której zostały wyprodukowane, zdolność kiełkowania.

2.2.3. Materiał roślinny, który zostanie wykorzystany do nasadzenia

Materiał roślinny do obsadzenia, drzewa i krzewy, musi odpowiadać wymogom środowiska naturalnego. Materiał roślinny należy pozyskać ze szkółki. Wykonawca robót ma obowiązek dokładnego zapoznania się ze stanem zdrowotno-technicznym drzew i krzewów przewidzianych do nasadzeń. Wyselekcjonowany do obsadzenia materiał roślinny musi być uzgodniony z Kierownikiem Robót. Wiek drzewek do nasadzeń winien wynosić od 4 do 5 lat, forma pienna drzewa bez wad i schorzeń przyrodniczych. Dostarczone sadzonki powinny być zgodne z normą PN-87/R-67023 i PN-87/R-67022, właściwie znaczone tzn. muszą mieć etykiety, na których podana jest nazwa polska i łacińska, forma, wybór, wysokość pnia, numer normy. Sadzonki drzew i krzewów powinny być prawidłowo uformowane z zachowaniem pokroju charakterystycznego dla gatunku i odmiany oraz posiadać następujące cechy:

- pąk szczytowy przewodnika powinien być wyraźnie uformowany,
- przyrost ostatniego roku powinien wyraźnie i prosto przedłużać przewodnik,
- system korzeniowy powinien być zwarty i prawidłowo rozwinięty, bez uszkodzeń, na korzeniach szkieletowych powinny występować liczne korzenie drobne,
- u roślin sadzonych z bryłą korzeniową, np. drzew i krzewów iglastych, bryła korzeniowa powinna być prawidłowo uformowana i nieuszkodzona,
- pędy korony u drzew i krzewów nie powinny być przycięte,
- równomiernie rozmieszczone pędy boczne korony drzewa,
- przewodnik wyraźnie prosty,
- blizny na przewodniku powinny być dobrze zarośnięte, dopuszcza się 4 niecałkowicie zarośnięte blizny na przewodniku w II wyborze u form naturalnych drzew,
- dostawca materiału sadzeniowego musi udokumentować wiek dostarczonych sadzonek, które muszą odpowiadać obowiązującym w Polsce normom (ilość pędów, wysokość, bryła korzeniowa).

Wyklucza się zastosowanie sadzonek młodszych niż dwa lata. Sadzonki starsze muszą być corocznie szkółkowane. Szkółka winna posiadać wymagane przepisami zaświadczenia Państwowej Inspekcji Ochrony Roślin. Materiał sadzeniowy winien zostać zatwierdzony przez Inspektora Nadzoru Inwestorskiego.

Wady niedopuszczalne:

- silne uszkodzenia mechaniczne roślin,
- odrost podkładki poniżej miejsca szczepienia,
- ślady żerowania szkodników,
- oznaki chorobowe,
- zwiędnięcie i pomarszczenie kory na korzeniach i częściach nadziemnych,
- martwica i pęknięcia kory,
- uszkodzenia pąka szczytowego przewodnika,
- dwupędowe korony drzew formy piennej,
- uszkodzenia lub przesuszenia bryły korzeniowej,
- złe zrośnięcia odmiany szczepionej z podkładką.

Wymagania dotyczące krzewu:

- uprawa w szkółce w pojemnikach (docelowa wielkość pojemników to 3-5 litrów) i 2-3 krotnie przesadzanych,
- regularnie dobrze rozkrzewione (min. 4-5 pędów),
- wcześniej formowane i bez uszkodzeń.

W centralnej części Placu 15 Sierpnia zaprojektowano grupę drzew.

Aby powstało wrażenie swobodnego zagajnika, przewidziano posadzenie zarówno drzew jednopniowych, jak i wielopniowych, o wysoko zawieszonych, parasolowatych koronach. Doskonale do tego celu będą nadawały się pozbawione cierni odmiany gledicji (*Gleditsia triacanthos inermis*, 'Shademaster', 'Skyline'), które zniosą zabudowę nawierzchnią, zasolenie oraz upały i suszę. Jako nawierzchnię wokół drzew proponuje się nawierzchnię wodoprzepuszczalną, mineralną.

W podobnych warunkach będą rosły dwa drzewa podkreślające wloty ul. Grunwaldzkiej oraz ul. Warszawskiej. W tych lokalizacjach, ze względu na niewielkie wymagania siedliskowe oraz szybkość wzrostu, przewidziano posadzenie dębów czerwonych (*Quercus rubra*).

Dopełnieniem kompozycji szaty roślinnej w obrębie placu, będą nasadzenia w donicach. Ze względu na niewielką wysokość pojemników, najodpowiedniejszymi roślinami będą w tym wypadku niskie rośliny okrywowe lub trawy ozdobne o niskich wymaganiach siedliskowych.

Zieleń w Małym Rynku stanowi oprawę dla wyeksponowanych obrysów dawnego kościoła farnego i szpitala. Dlatego od północy i zachodu, Mały Rynek zostanie wysłonięty szpalerem wysokich krzewów oraz rabatami niższych roślin okrywowych.

W nawiązaniu do zachowanych drzew, dwóch dębów czerwonych i jednego grochodrzewu, zaprojektowano swobodną grupę składającą się z glediczii. Tu także zestawiono ze sobą drzewa jedno i wielopniowe. Urozmaiceniem kompozycji są mniejsze drzewa kwitnące - jabłonie i świdośliwy. Zlokalizowano je w bezpośrednim sąsiedztwie budowli symbolizujących zasięgi historycznych budynków. Natomiast nad powierzchnią zróżnicowanego wysokościowo obniżenia oraz przy pompie, rozpościerać się będą szerokie korony dębów błotnych (*Quercus palustris*), które posadzone zostaną w rozległych zieleńcach i trawnikach. Dzięki temu będą mogły być swobodnie podlewane i nie ucierpią z powodu zagęszczenia gruntu.

W ciągu ulicy Grunwaldzkiej zaproponowano drzewa kwitnące o niewielkich, regularnych koronach, aby nie powodowały kolizji z elewacjami budynków. Mogą to być grusze droбноowocowe o owalnych koronach (*Pyrus calleryana* 'Chanticleer') lub głogi dwuszyjkowe o koronach bardziej zaokrąglonych (*Crataegus laevigata* 'Paul's Scarlet'). Zieleńce pod drzewami obsadzone zostaną niskimi krzewami okrywowymi.

Drzewa do posadzenia w ramach niniejszej inwestycji:

- Świdośliwa Lamarcka
- Jabłoń ozdobna
- Glediczja trójcierniowa
- Grusza droбноowocowa
- Dąb błotny.

Elementy dodatkowe do sadzenia drzew:

- Ekran korzeniowy HDPE, żebrowany 60cm taśmę do łączenia ekranów RRJT
- Cele antykompresyjne - 3 warstwy cel 25x25cm, w trzech rzędach
- Substrat do wypełnienia cel
- Moduł kierujący korzenie - duży 170x170cm, h-45cm
- Warstwa wzmacniająca grunt pod warstwy technologiczne z geowłókniny o szerokości 5m - oddzielenie cel antykompresyjnych i warstwy żwiru
- Warstwa wzmacniająca grunt pod warstwy technologiczne z geowłókniny o szerokości 5m - oddzielenie nawierzchni kruszywowej ułożonej wokół drzew i wypełnienia modułu kierującego korzenia
- Podosypka z gotowego kruszywa, ze żwiru 8-16mm - warstwa drenażowa dla zestawu irygacyjnego
- Substrat strukturalna City Soil Ukorzeniacz - wypełnienie modułu kierującego korzenie
- Ziemia urodzajna zawierająca szczepy grzybów Trichoderma - zasypanie dołów wokół brył drzew
- Ziemia strukturalna City Soil - zasypanie cel antykompresyjnych pod nawierzchniami
- System kotwienia drzew o obwodzie do 45cm
- Zestaw napowietrzająco - nawadniający rura perforowana O60 mm, dł. 3 m, wlew z HDPE z kratką
- Taśma jutowa do owijania pni drzew rolka dł. 25m, szer. 15 cm, 175g/m²
- Linia kroplująca z kompensacją ciśnienia pętla R 100cm, tylko przy drzewach na placu

Elementy dodatkowe do sadzenia drzew w donicach:

- Podosypka z gotowego kruszywa, ze żwiru 8-16mm - warstwa drenażowa dla zestawu irygacyjnego
- Warstwa wzmacniająca grunt pod warstwy technologiczne z geowłókniny o szerokości 5m - włóknina filitacyjna
- Krata stalowa z linkami stalowymi i drewnianą ramą - wym. fi110 cm, odstęp między prętami 15x15 cm, śr. prętów fi8mm - linki stalowe - 4 sztuk po 100cm - rama drewniana 60x60cm zbita z kantówek 5x60cm
- Zestaw napowietrzająco - nawadniający rura perforowana ø60 mm, dł. 3 m, wlew z HDPE z kratką
- Taśma jutowa do owijania pni drzew rolka dł. 25m, szer. 15 cm, 175g/m²
- Substrat City Soil Ukorzeniacz wypełnienie donic na placu

Krzewy do posadzenia w ramach niniejszej inwestycji:

- Hortensja bukietowa
- Róża
- Bez czarny
- Tawuła brzoźolistna
- Lilak drobnolistny
- Śnieguliczka Chenaulta
- Kalina angielska.

Byliny do posadzenia w ramach niniejszej inwestycji:

- Narecznica mocna
- Bodziszek kantabryjski
- Liliowiec
- Funkia lancetolistna

- Funkia rozdęta.

2.2.2. Ziemia urodzajna (humus)

W zależności od miejsca pozyskania, powinien posiadać następujące właściwości:

- ziemia rodzima - powinna być zdjeta przed rozpoczęciem robót budowlanych i zmagazynowana w pryzmach nie przekraczających 2 m wysokości. Ziemia pozyskana w innym miejscu i dostarczona na plac budowy - nie może być zagruzowana, przerośnięta korzeniami, zasolona lub zanieczyszczona chemicznie - winna posiadać aktualne badania dotyczące odczynu (pH) i granulacji oraz zawartości makro i mikroelementów, powinna być odchwaszczona, należy przewidzieć zakup humusu (ziemi urodzajnej, substratu glebowego) do zaprawy dołów oraz zakładania trawników.

2.2.3. Kora

Należy stosować korę mieloną drzew iglastych (najlepiej sosnowa). Kora nie powinna być kompostowana. Kawałki kory wielkości nie powinny przekraczać 10cm. Niedopuszczalna jest obecność całych konarów, dużych fragmentów drewna, zanieczyszczeń czy pleśni.

3. SPRZĘT

Roboty związane z mogą być wykonane ręcznie lub mechanicznie przy użyciu dowolnego typu sprzętu zaakceptowanego przez Inspektora Nadzoru Inwestorskiego. Wykonawca przystępujący do wykonania zieleni powinien wykazać się możliwością korzystania z następującego sprzętu:

- glebogryzarek, pługów, kultywatorów, bron do uprawy gleby,
- wału kołczatki oraz wału gładkiego do zakładania trawników,
- kosiarki mechanicznej do pielęgnacji trawników,
- sprzętu do pozyskiwania ziemi urodzajnej (np. sycharki gąsienicowej, koparki).

Ponadto wykonawca robót powinien dysponować sprzętem ogrodniczym do wykonywania robót ręcznie, jak:

- łopaty, szpadle, grabie, sita do przesiewywania pozyskanego urobku glebowego.

4. TRANSPORT

Wyroby należy przewozić w oryginalnych opakowaniach w odpowiedni sposób zabezpieczone przed uszkodzeniami, dowolnymi środkami transportu zgodnie z instrukcją producenta. W czasie transportu krzewy muszą być zabezpieczone przed uszkodzeniem bryły korzeniowej lub korzeni i pędów. Rośliny z bryłą korzeniową muszą mieć opakowane bryły korzeniowe lub być w pojemnikach. Drzewa i krzewy mogą być przewożone wszystkimi środkami transportowymi. W czasie transportu należy zabezpieczyć je przed wyschnięciem i przemarzeniem. Drzewa i krzewy po dostarczeniu na miejsce przeznaczenia powinny być natychmiast sadzone. Jeśli jest to niemożliwe, należy je zadołować w miejscu ocienionym i nieprzewiewnym, a w razie suszy podlewać.

5. WYKONANIE ROBÓT

5.1. Roboty przygotowawcze oraz konieczne na etapie realizacji przedsięwzięcia

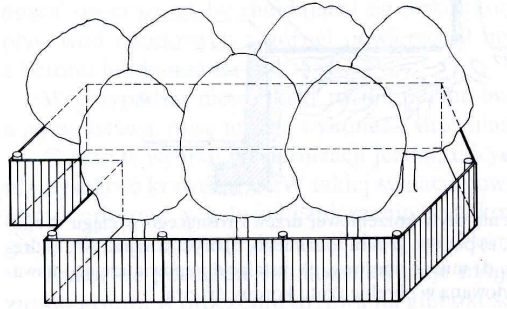
Roboty ziemne w pobliżu drzew i krzewów powinny być prowadzone wyłącznie w sposób najmniej szkodzący drzewom i krzewom zgodnie z ustawą o ochronie przyrody z dnia 16 kwietnia 2004 r. (Dz.U. nr 92, poz. 880). W związku z tym, podczas realizacji inwestycji należy przestrzegać następujących zasad:

- na terenie robót ziemnych i budowlanych, należy chronić i zabezpieczyć powierzchnię, urodzajną warstwę gleby; zwykle ściąga się ok. 10-cio centymetrową warstwę gleby i przechowuje w pryzmach na czas prowadzenia robót,
- należy unikać zagęszczania gleby wokół drzew oraz przemieszczania warstwy powierzchniowej z podglebiem,
- nie należy manewrować sprzętem ciężkim w pobliżu drzew i krzewów; wszelkie roboty w pobliżu drzew należy wykonać ręcznie z zachowaniem maksymalnej ilości korzeni,
- w celu niedopuszczenia do przesuszenia systemów korzeniowych, wykopy przy drzewach należy zasypywać w jak najkrótszym czasie,
- w przypadku prowadzenia robót w okresie wegetacyjnym, drzewa po zasypaniu wykopów należy obficie podlać, zaś w przypadku prowadzenia robót w okresie jesienno-zimowego spoczynku drzew/krzewów, korzenie podczas wykopów należy owinać jutą lub matami,
- należy przywrócić do stanu pierwotnego trawników, na których były prowadzone wykopy,
- wszelkie prace w pobliżu drzew i krzewów należy prowadzić pod nadzorem inspektora nadzoru do spraw ochrony zieleni wysokiej na terenach zurbanizowanych,

- usunięcie kolizyjnych drzew/krzewów możliwe będzie po uzyskaniu pozytywnej decyzji administracyjnej w odpowiednim urzędzie,
- o terminie rozpoczęcia robót wraz ze wskazaniem inspektora nadzoru należy powiadomić odpowiedni urząd (wydający zezwolenie na usunięcie drzew/krzewów oraz na prowadzenie robót).

5.2. Zabezpieczanie drzew

Planowana inwestycja potencjalnie może wpływać na pozostałe drzewa znajdujące się w sąsiedztwie działki a także na drzewa które wskazują się do adaptacji. Aby prace związane z realizacją projektowanych obiektów nie wpływały negatywnie na stan zdrowotny egzemplarzy znajdujących się w strefie oddziaływania budowy należy podjąć działania mające na uwadze ochronę wszystkich części drzewa. W tym celu należy wygrodzić z placu budowy i jego otoczenia pojedyncze egzemplarze, trwałym ogrodzeniem litym uniemożliwiającym swobodną penetrację wnętrza. Należy wygrodzić obszar równy rzutom koron powiększony o ca 1,5m (jeśli to możliwe).



Rys. 1 – Wygrodzenie zespołu drzew z terenu budowy (rys. Chachulski Z., Chirurgia i pielęgnacja drzew, Józefów-Michalin 2000, Legraf)

W przypadku, gdy wygrodzenie drzew nie jest możliwe, należy zabezpieczyć poszczególne części drzewa:

Pnie

Należy oszalować szczelnie pnie drzew za pomocą desek o dł. min. 150 cm (najkorzystniej jest, gdy osłona sięga do wysokości pierwszych gałęzi, czyli ok. 2m). Deski te powinny być zdystansowane od pni za pomocą np. elastycznych rur drenarskich, lub rozciętych jednostronnie opon. Przy szalowaniu pni należy zwrócić uwagę, aby:

- deski szczelnie przylegały na całej powierzchni pnia,
- dolna część deski miała oparcie w podłożu. Deska nie powinna opierać się na nabiegach korzeniowych,
- opaski mocujące szalowanie do pnia należy stosować w odległości co 40-60 cm od siebie, a więc minimum 3 na pniu.

Korzenie

- należy dążyć do zminimalizowania możliwości poruszania się pojazdów budowlanych w obrębie strefy korzeniowej drzew (wyznaczonej przez obrys korony),
- nie dopuścić do składowania materiałów budowlanych mogących zmienić chemizm gleby (cement, cegły itd.) w obrębie strefy korzeniowej.

Korony

- należy wykluczyć, za pomocą odpowiedniego zaprojektowania komunikacji w czasie budowy, możliwość operowania w zasięgu koron sprzętu budowlanego mogącego doprowadzić do uszkodzenia korony.

5.3. Wycinka zieleni

Roboty związane z usunięciem drzew i krzaków obejmują wycięcie i wykarczowanie drzew i krzaków, wywiezienie pni, karpiny i gałęzi poza teren budowy na wskazane miejsce, zasypanie dołów oraz ewentualne spalanie na miejscu pozostałości po wykarczowaniu. Teren pod budowę w pasie robót ziemnych, w miejscach dokopów i w innych miejscach wskazanych w dokumentacji projektowej, powinien być oczyszczony z drzew i krzaków. Wykonawca ma obowiązek sprawdzić czy w Dokumentacji Projektowej zamieszczono decyzje zezwalające na usunięcie drzew i krzewów bez których nie wolno przystąpić do wycinki. Wycinkę drzew o właściwościach materiału użytkowego należy wykonywać w tzw. sezonie rębny, ustalonym przez Inspektora Nadzoru Inwestorskiego. Roślinność istniejąca w pasie robót, nie przeznaczona do usunięcia, powinna być przez Wykonawcę zabezpieczona przed uszkodzeniem. Jeżeli roślinność, która ma być zachowana, zostanie

uszkodzona lub zniszczona przez Wykonawcę, to powinna być ona odtworzona na koszt Wykonawcy, w sposób zaakceptowany przez odpowiednie władze.

Jeżeli dopuszczono przerobienie gałęzi na korę drzewną za pomocą specjalistycznego sprzętu, to sposób wykonania powinien odpowiadać zaleceniom producenta sprzętu. Nieużyteczne pozostałości po przeróbce powinny być usunięte przez Wykonawcę z terenu budowy. Jeżeli dopuszczono spalanie roślinności usuniętej w czasie robót przygotowawczych Wykonawca ma obowiązek zadbać, aby odbyło się ono z zachowaniem wszystkich wymogów bezpieczeństwa i odpowiednich przepisów. Zaleca się stosowanie technologii, umożliwiających intensywne spalanie, z powstawaniem małej ilości dymu, to jest spalanie w wysokich stosach albo spalanie w dołach z wymuszonym dopływem powietrza. Po zakończeniu spalania ogień powinien być całkowicie wygaszony, bez pozostawienia tłących się części. Jeżeli warunki atmosferyczne lub inne względy zmusiły Wykonawcę do odstąpienia od spalania lub jego przerwania, a nagromadzony materiał do spalania stanowi przeszkodę w prowadzeniu innych prac, Wykonawca powinien usunąć go w miejsce tymczasowego składowania lub w inne miejsce zaakceptowane przez Inspektora Nadzoru Inwestorskiego, w którym będzie możliwe dalsze spalanie. Pozostałości po spalaniu powinny być usunięte przez Wykonawcę z terenu budowy. Jeśli pozostałości po spalaniu, za zgodą Inspektora Nadzoru Inwestorskiego, są zakopywane na terenie budowy, to powinny być one układane w warstwach. Każda warstwa powinna być przykryta warstwą gruntu. Ostatnia warstwa powinna być przykryta warstwą gruntu o grubości co najmniej 30 cm i powinna być odpowiednio wyrównana i zagęszczona. Pozostałości po spalaniu nie mogą być zakopywane pod rowami odwadniającymi ani pod jakimikolwiek obszarami, na których odbywa się przepływ wód powierzchniowych.

5.4. Uprawa mechaniczna i ręczna powierzchni terenu przeznaczanego pod zieleń

Wierzchnią warstwę gruntu należy uprawić, z doprowadzeniem do odpowiedniej struktury, na głębokość 30-40 cm, przy użyciu kultywatora, glebogryzarki lub ręcznie, a następnie wyrównać powierzchnię. Przed uprawą wskazane jest spryskanie wierzchniej warstwy gruntu preparatem herbicydowym, w ilości i terminie przewidzianym instrukcją producenta.

5.5. Cechy jakościowe jakim powinien odpowiadać zastosowany materiał roślinny

Z uwagi na brak aktualnych polskich norm standaryzacyjnych i ogólność zaleceń standaryzacyjnych opracowanych przez Związek Szkółkarzy Polskich w 1997, w odniesieniu do poszczególnych pozycji roślinnych posłużono się normami niemieckimi. W związku z powyższym dane te, szczególnie w zakresie dotyczącym zależności wysokości i obwodu pni, należy traktować jako zalecenia orientacyjne i modyfikować w zależności od dostępności asortymentu w szkółkach. Wskazane jest korzystanie z materiału roślinnego dostępnego w szkółkach zrzeszonych w Związku Szkółkarzy Polskich. Podstawowym kryterium jest przyjęta przez autorów projektu wysokość roślin.

Wymagania ogólne (wg Zaleceń jakościowych dla ozdobnego materiału szkółkarskiego, ZSP, Warszawa 1997):

- Materiał szkółkarski musi być czysty odmianowo, wyprodukowany zgodnie z zasadami agrotechniki szkółkarskiej.
- Rośliny powinny być zdrewniałe, zahartowane i prawidłowo uformowane z zachowaniem charakterystycznych dla gatunku i odmiany pokroju, wysokości, szerokości i długości pędów, a także równomiernie rozgałęzione i rozkrzewione.
- Materiał musi być zdrowy, bez śladów żerowania szkodników, uszkodzeń mechanicznych, objawów będących skutkiem niewłaściwego nawożenia i agrotechniki oraz bez odrostów podkładki poniżej miejsca szczylenia.
- System korzeniowy powinien być dobrze wykształcony, nie uszkodzony, odpowiedni dla danego gatunku, odmiany i wieku roślin.
- Bryła korzeniowa powinna być dobrze przerośnięta i odpowiednio duża w zależności od odmiany i wieku rośliny. Bryła powinna być dobrze zabezpieczona tkaniną rozkładającą się najpóźniej w ciągu 1,5 roku po posadzeniu i nie mającą ujemnego wpływu na wzrost roślin. Bryły drzew liściastych powyżej 3,0 m wysokości i obwodzie pnia powyżej 20 cm muszą być dodatkowo zabezpieczone drucianą siatką lub metalowym koszem.
- Rośliny pojemnikowe powinny posiadać silnie przerośniętą bryłę korzeniową i być uprawiane w pojemnikach o pojemności dostosowanej do wielkości rośliny.
- Roślina musi rosnąć w pojemniku minimum jeden sezon wegetacyjny i nie dłużej niż dwa sezony.

5.6. Założenie trawnika

Wymagania dotyczące wykonania robót związanych z trawnikami są następujące:

- teren pod trawniki musi być oczyszczony z gruzu i zanieczyszczeń,
- przy wymianie gruntu rodzimego na ziemię urodzajną teren powinien być obniżony w stosunku do gazonów lub krawężników o ok. 15 cm - jest to miejsce na ziemię urodzajną (ok. 10 cm) i kompost (ok. 2 do 3 cm),

- przy zakładaniu trawników na gruncie rodzimym krawężnik powinien znajdować się 2 do 3 cm nad terenem,
- teren powinien być wyrównany i splantowany,
- ziemia urodzajna powinna być rozścielona równą warstwą i wymieszana z kompostem, nawozami mineralnymi oraz starannie wyrównana,
- przed siewem nasion trawy ziemię należy wałować wałem gładkim, a potem wałem - kolczatką lub zagabić,
- siew powinien być dokonany w dni bezwietrzne,
- okres siania - najlepszy okres wiosenny, najpóźniej do połowy września,
- nasiona traw wysiewane są w ilości 30 g/m²,
- przykrycie nasion - przez przemieszanie z ziemią grabiami lub wałem kolczatką,
- po wysiewie nasion ziemia powinna być wałowana lekkim wałem w celu ostatecznego wyrównania i stworzenia dobrych warunków dla podsiąkania wody; jeżeli przykrycie nasion nastąpiło przez wałowanie kolczatką, można już nie stosować wału gładkiego,
- mieszanka nasion trawnikowych może być gotowa lub wykonana,
- teren musi być oczyszczony z gruzu i zanieczyszczeń i wyrównany,
- w miejscach gdzie brakuje urodzajnej ziemi rodzimej lub nie nadaje się ona do wykorzystania przewidziano uzupełnienia lub wymianę gruntu rodzimego na ziemię urodzajną,
- przy wymianie gruntu rodzimego na ziemię urodzajną teren powinien być obniżony o ok. 15 cm.

5.7. Pielęgnacja trawników

Ustala się okres pielęgnacji pozostający w zakresie Wykonawcy – 1 rok po odbiorze. Do podstawowych zabiegów w pielęgnacji trawników należy koszenie, podlewanie i odchwaszczanie:

- pierwsze koszenie powinno być przeprowadzone, gdy trawa osiągnie wysokość około 10 cm,
- następne koszenia powinny się odbywać w takich odstępach czasu, aby wysokość trawy przed kolejnym koszeniem nie przekraczała 10 - 12 cm,
- ostatnie przedzimowe koszenie trawników powinno być wykonane w połowie września,
- chwasty trwale w pierwszym okresie należy usuwać środkami chwastobójczym o selektywnym działaniu, które należy stosować z dużą ostrożnością i dopiero po okresie 6 miesięcy od założenia trawnika,
- należy przewidzieć, w zależności od warunków atmosferycznych, podlewanie trawników.

Trawniki wymagają nawożenia mineralnego:

- około 100 kg N na 1 ha w ciągu roku,
- około 80 kg P na 1 ha w ciągu roku,
- około 150 kg K na 1 ha w ciągu roku.

Mieszanki nawozów powinny zapewnić składniki wymagane w poszczególnych porach roku:

- wiosną trawnik wymaga mieszanki z przewagą azotu,
- od połowy lata należy ograniczyć azot, zwiększając dawki potasu i fosforu,
- ostatnie nawożenie nie powinno zawierać azotu, lecz tylko fosfor i potas.

Przewiduje się dosiewy uzupełniające dla trawników (jeden dosiew obowiązkowy) w przypadku braku:

- wschodów wiosną, trawnik wymaga mieszanki z przewagą azotu,
- od połowy lata należy ograniczyć azot, zwiększając dawki potasu i fosforu,
- ostatnie nawożenie nie powinno zawierać azotu, lecz tylko fosfor i potas.

5.8. Sadzenie materiału roślinnego

- Teren pod krzewy przygotować poprzez przekopanie rodzimej warstwy wierzchniej na głębokość ok. 30-40 cm,
- obszary pod nasadzenia wyłożyć agrowłókniną w celu uniknięcia przerastania chwastów,
- materiał roślinny zakupiony przez wykonawcę powinien posiadać odpowiednie cechy jakościowe i zdrowotne,
- sadzenie należy wykonać w jak najkrótszym czasie od terminu wykopania go w szkółce; w przypadku zwłoki, należy materiał zadołować na terenie inwestycji, w wyznaczonym miejscu i zgodnie z obowiązującymi zasadami,
- sadzenie należy wykonać w sprzyjających warunkach pogodowych tj. z wykluczeniem dni upalnych, długotrwałych i ulewnych deszczy oraz dni mroźnych,
- najwłaściwsze terminy sadzenia to: wiosna - przed rozpoczęciem wegetacji, lub jesień - po zakończeniu wegetacji (w przypadku roślin iglastych, po zdrewnieniu pędów). w przypadku zastosowania materiału w pojemnikach możliwe jest wykonywanie sadzenia przez cały sezon z zastrzeżeniami wymienionymi wyżej,
- w harmonogramie prac należy uwzględnić sezonowość sprzedaży materiału w szkółkach,
- usytuowanie roślin zamieszczono na rysunku, stanowiącym część niniejszego opracowania. wyznaczenie miejsc sadzenia za pomocą technik geodezyjnych lub węgielnicą i taśmą. wartości rozstawu sadzenia roślin w niektórych przypadkach podano jako uśrednione. dokładne wartości lub usytuowanie roślin w zależności od efektu kompozycyjnego umieszczone są na rysunku. w szczególnych przypadkach dopuszcza się, w trakcie prowadzenia robót, korektę usytuowania roślin, po uzgodnieniu z autorami projektu,
- doły pod drzewa i krzewy należy wykonać bezpośrednio przed sadzeniem,
- wielkość dołów należy dostosować do wielkości bryły korzeniowej, przyjmuje się, że dół powinien być ok. dwa razy większy od bryły korzeniowej. ściany i dno dołów powinny zostać spulchnione,
- ziemia użyta do zaprawy dołów musi być ziemią urodzajną (ogrodniczą), posiadać odpowiednią "luźną" strukturę, musi być oczyszczona z zanieczyszczeń. ziemię sypiemy na dno dołu w warstwie nie mniejszej niż 10 –15 cm; po umieszczeniu rośliny w dole wolne przestrzenie wypełniamy ziemią stopniowo, najpierw do 1/3 i lekko ubijamy lub zamulamy wodą a następnie wypełniamy pozostałą część dołu. nie należy mocno ugniatać gleby wokół rośliny. podczas sadzenia można zalewać wodą zamiast ubijać kolejne warstwy ziemi urodzajnej, zapewni to lepszy kontakt korzeni z glebą,
- rośliny sadzić na tej samej głębokości na jakiej rosły w szkółce lub nieco wyżej gdy przewiduje się osiadanie gleby,
- po posadzeniu rośliny uformować wokół niej niewielką misę i obficie podlać wodą (ok. 10 – 20 l w zależności od warunków atmosferycznych i zwilgocenia gruntu).

5.9. Pielęgnacja zieleni po posadzeniu

Uwagi ogólne

Po posadzeniu podlewać obficie 2-3 razy dziennie w zależności od pogody.

Pielęgnacja krzewów liściastych.

- Podlewanie systematyczne w okresie wegetacyjnym (częstotliwość i ilość uzależniona od warunków pogodowych i stopnia uwilgotnienia podłoża).
- Obfite podlewanie przed pierwszymi mrozami oraz w okresie radykalnych zmian temperatury otoczenia i warunków wilgotnościowych w okresie zimowym. Nie dopuszczać do zbyt długotrwałego przesuszenia podłoża.
- Zasilenie nawozami NPK, w miarę potrzeb, w ilości zgodnej z instrukcją stosowanego preparatu.
- Uzupełnianie warstwy ściółki z kory drzew iglastych i odchwaszczanie ręczne (minimum 5x / sezon). W wypadku zastosowania mat pod krzewami pielenie w miarę pojawiania się pojedynczych chwastów.
- Wymiana egzemplarzy uszkodzonych lub uschniętych, zgodnie z technologią opisaną wyżej.
- W przypadku krzewów kwitnących stosować odpowiednie przycinanie w celu polepszenia kwitnienia lub usuwanie kwiatostanów by nie zawiązały się nasiona.
- Stosować cięcia korekcyjne, regulacyjne i odmładzające by nie dopuścić do przerośnięcia krzewów i aby zachowały pożądany pokrój.

Pielęgnacja krzewów liściastych.

- Podlewanie systematyczne w okresie wegetacyjnym (częstotliwość i ilość uzależniona od warunków pogodowych i stopnia uwilgotnienia podłoża)
- W przypadku krzewów kwitnących stosować odpowiednie przycinanie w celu polepszenia kwitnienia lub usuwanie kwiatostanów by nie zawiązały się nasiona.
- Stosować cięcia korekcyjne, regulacyjne i odmładzające by nie dopuścić do przerośnięcia krzewów i aby zachowały pożądany pokrój.
- Zasilenie nawozami NPK, w miarę potrzeb, w ilości zgodnej z instrukcją stosowanego preparatu.

Pielęgnacja pnączy i bylin

- Podlewanie systematyczne w okresie wegetacyjnym (częstotliwość i ilość uzależniona od warunków pogodowych i stopnia uwilgotnienia podłoża). Nie dopuszczać do zbyt długotrwałego przesuszenia podłoża.
- Zasilenie nawozami NPK, w miarę potrzeb, w ilości zgodnej z instrukcją
- Uzupełnianie warstwy ściółki z kory drzew iglastych i odchwaszczanie ręczne (minimum 5x / sezon).
- Wymiana egzemplarzy uszkodzonych lub uschniętych, zgodnie z technologią opisaną wyżej.

5.10. Mulczowanie korą

Powierzchnie pod krzewami liściastymi i iglastymi na terenie płaskim należy pokryć jednolitą, równą warstwą kory drzew iglastych (grubość warstwy 5cm) o parametrach podanych w punkcie 2.2.3.

6. KONTROLA JAKOŚCI ROBÓT

6.1. Wymagania ogólne

Wykonawca odpowiedzialny jest za pełną kontrolę robót i jakości materiałów. Wykonawca zapewni odpowiedni system kontroli obejmujący personel, laboratorium, sprzęt, zaopatrzenie i wszystkie urządzenia niezbędne do prowadzenia kontroli robót. Minimalne wymagania, co do zakresu badań i ich częstotliwości są określone w ST i normach koniecznych, do wykonania robót zgodnie z Dokumentacją Projektową.

6.2. Trawniki

Kontrola w czasie wykonywania trawników polega na sprawdzeniu:

- oczyszczenia terenu z gruzu i zanieczyszczeń,
- określenia ilości zanieczyszczeń (w m³),
- pomiaru odległości wywozu zanieczyszczeń na zwalę,
- wymiany gleby jałowej na ziemię urodzajną z kontrolą grubości warstwy rozścielonej ziemi,
- ilości rozrzuconego kompostu,
- prawidłowego uwałowania terenu,
- zgodności składu gotowej mieszanki traw z ustaleniami dokumentacji projektowej,
- gęstości zasiewu nasion,

- prawidłowej częstotliwości koszenia trawników i ich odchwaszczania,
- okresów podlewania, zwłaszcza podczas suszy,
- dosiewania płaszczyzn trawników o zbyt małej gęstości wykiełkowanych ździebeł trawy.

Kontrola robót przy odbiorze trawników dotyczy:

- prawidłowej gęstości trawy (trawniki bez tzw. „łysin”),
- obecności gatunków niewysiewanych oraz chwastów.

6.3. Krzewy, drzewa, byliny

Sprawdzenie jakości robót polega na wizualnej ocenie kompletności usunięcia roślinności, wykarczowania korzeni i zasypania dołów. Kontrola robót w zakresie sadzenia i pielęgnacji krzewów polega na sprawdzeniu:

- wielkości dołków pod krzewy,
- zaprawienia dołków ziemią urodzajną,
- zgodności realizacji obsadzenia z dokumentacją projektową w zakresie miejsc sadzenia, gatunków i odmian, odległości sadzonych roślin,
- materiału roślinnego w zakresie wymagań jakościowych systemu korzeniowego, pokroju, wieku, zgodności z normami: PN-R-67022 i PN-R-67023,
- opakowania, przechowywania i transportu materiału roślinnego,
- odpowiednich terminów sadzenia,
- wymiany chorych, uszkodzonych, suchych i zdeformowanych krzewów,
- zasilania nawozami mineralnymi.

Kontrola robót przy odbiorze posadzonych krzewów, drzew i bylin dotyczy:

- zgodności realizacji obsadzenia z dokumentacją projektową,
- zgodności posadzonych gatunków i odmian oraz ilości krzewów z dokumentacją projektową,
- wykonania misek przy krzewach, jeśli odbiór jest na wiosnę lub wykonaniu kopczyków, jeżeli odbiór odbywa się podczas jesieni,
- jakości posadzonego materiału.

7. OBMIAR ROBÓT

Ogólne zasady obmiaru robót podano w OST „Wymagania ogólne” pkt 6.

Jednostką obmiarową dla poszczególnych robót:

- orka glebogryzarką przyczepną gruntu [ha],
- rozścielenie ziemi urodzajnej [m³],
- sadzenie krzewów, roślin żywopłotowych, roślin okrywowych, pnączy [szt.],
- wykonanie trawników [m²].

8. ODBIÓR ROBÓT

Roboty uznaje się za wykonane zgodnie z dokumentacją projektową, ST i wymaganiami Inspektora Nadzoru Inwestorskiego, jeżeli wszystkie pomiary i badania z zachowaniem tolerancji wg pkt 6 dały wyniki pozytywne. Prace związane z realizacją projektu zieleni oraz późniejszą pielęgnacją zieleni, należy zlecić firmie wyspecjalizowanej w zakładaniu oraz pielęgnacji terenów zieleni. Odbiór z obowiązującym minimum jednorocznym okresem gwarancyjnym.

9. PODSTAWA PŁATNOŚCI

Ogólne ustalenia dotyczące podstawy płatności podano w ST „Wymagania ogólne”.

Płatność za wykonane roboty odbywać się będzie na podstawie zapisów zawartych w Umowie z Inwestorem.

10. PRZEPISY ZWIĄZANE

PN-G-98011	Torfrolniczy
PN-R-67022	Materiał szkółkarski. Ozdobne i krzewy iglaste
PN-R-67023	Materiał szkółkarski. Ozdobne i krzewy liściaste
PN-R-67030	Cebule, bulwy, kłącza i korzenie bulwiaste roślin ozdobnych
BN-73/0522-01	Kompost fekaliowo - torfowy
BN-76/9125-01	Rośliny kwiatnikowe jednoroczne i dwuletnie.

Umowa z Inwestorem.

Dokumentacja projektowa.

Nie wymienienie tytułu jakiegokolwiek dziedziny, grupy, podgrupy czy normy nie zwalnia Wykonawcy od obowiązku stosowania wymogów określonych prawem polskim. Wykonawca będzie przestrzegał praw autorskich i patentowych. Jest zobowiązany do odpowiedzialności za spełnienie wszystkich wymagań prawnych w odniesieniu do używanych opatentowanych urządzeń lub metod.

SPECYFIKACJA TECHNICZNA WYKONANIA I ODBIORU ROBÓT

D-04.01.01

OZNAKOWANIE PIONOWE

SPIS TREŚCI

1. WSTĘP
 2. MATERIAŁY
 3. SPRZĘT
 4. TRANSPORT
 5. WYKONANIE ROBÓT
 6. KONTROLA JAKOŚCI ROBÓT
 7. OBMIAR ROBÓT
 8. ODBIÓR ROBÓT
 9. PODSTAWA PŁATNOŚCI
 10. PRZEPISY ZWIĄZANE
-

1. WSTĘP

1.1. Przedmiot ST

Przedmiotem niniejszej szczegółowej specyfikacji technicznej są wymagania dotyczące wykonania i odbioru robót związanych z wykonaniem oznakowania pionowego, które zostaną wykonane na podstawie dokumentacji projektowej dla zadania pn. „Rozwój jakościowy płońskiego obszaru funkcjonalnego, w tym rewitalizacja przestrzeni architektonicznej, kulturowej i krajobrazu”.

1.2. Zakres stosowania ST

Szczegółowa specyfikacja techniczna jest stosowana jako dokument przetargowy przy zleceniu i realizacji robót wymienionych w pkt. 1.1.

1.3. Określenia podstawowe

Określenia i nazewnictwo użyte w niniejszej szczegółowej specyfikacji technicznej są zgodne z obowiązującymi podanymi w normach PN i przepisach Prawa budowlanego.

Stały znak drogowy pionowy - składa się z lica, tarczy z uchwytem montażowym oraz z konstrukcji wsporczej.

Tarcza znaku - płaska powierzchnia z usztywnioną krawędzią, na której w sposób trwały umieszczone jest lico znaku. Tarcza może być wykonana z blachy stalowej ocynkowanej ogniowo albo aluminiowej zabezpieczona przed procesami korozji powłokami ochronnymi zapewniającymi, jakość i trwałość wykonanego znaku.

Lico znaku - przednia część znaku, wykonana z samoprzylepnej folii odblaskowej wraz z naniesioną treścią, wykonaną techniką druku sitowego, wyklejaną z transparentnych folii ploterowych lub z folii odblaskowych.

Uchwyt montażowy – element stalowy lub aluminiowy zabezpieczony przed korozją, służący do zamocowania w sposób rozłączny tarczy znaku do konstrukcji wsporczej.

Znak drogowy odblaskowy - znak, którego lico wykazuje właściwości odblaskowe

(wykonane jest z materiału o odbiciu powrotnym - współdrożnym).

Konstrukcja wsporcza znaku - każdy rodzaj konstrukcji (słupek, słup, słupy, kratownice, wysięgniki, bramy, wsporniki itp.) gwarantujący przenoszenie obciążeń zmiennych i stałych działających na konstrukcję i zamontowane na niej znaki lub tablice.

Znak drogowy podświetlany - znak, w którym wewnętrzne źródło światła jest umieszczone pod przejrzystym licem znaku.

Znak drogowy oświetlany - znak, którego lico jest oświetlane źródłem światła umieszczonym na zewnątrz znaku.

Znak nowy - znak użytkowany (ustawiony na drodze) lub magazynowany w okresie do 3 miesięcy od daty produkcji.

Znak użytkowany (eksploatowany) - znak ustawiony na drodze lub magazynowany przez okres dłuższy niż 3 miesiące od daty produkcji.

1.4. Zakres robót objętych ST

Ustalenia zawarte w niniejszej specyfikacji dotyczą zasad prowadzenia robót związanych z wykonywaniem i odbiorem oznakowania pionowego stosowanego na drogach.

1.5. Ogólne wymagania dotyczące robót

Wykonawca robót jest odpowiedzialny za jakość wykonania robót, ich zgodność z dokumentacją projektową, ST i poleceniami Inspektora Nadzoru Inwestorskiego.

2. MATERIAŁY

2.1. Ogólne wymagania

Ogólne wymagania dotyczące materiałów, ich pozyskiwania i składowania podano w OST „Wymagania ogólne”.

2.2. Materiały potrzebne do wykonania robót

2.2.1. Znaki

Producent znaków drogowych powinien posiadać dla swojego wyrobu aprobatę techniczną, certyfikat zgodności nadany mu przez uprawnioną jednostkę certyfikującą, znak budowlany „B” i wystawioną przez siebie deklarację zgodności, zgodnie z rozporządzeniem Ministra Infrastruktury. Folie odbłaskowe stosowane na lica znaków drogowych powinny posiadać aprobatę techniczną wydaną przez uprawnioną jednostkę oraz deklarację zgodności wystawioną przez producenta. Słupki, blachy i inne elementy konstrukcyjne powinny mieć deklarację zgodności z odpowiednimi normami.

W załączniku nr 1 do rozporządzenia Ministra Infrastruktury z dnia 3 lipca 2003 w sprawie szczegółowych warunków technicznych dla znaków i sygnałów drogowych oraz urządzeń bezpieczeństwa ruchu drogowego i warunków ich umieszczania na drogach, podano szczegółowe informacje odnośnie wymagań dla znaków pionowych.

2.2.2. Materiały stosowane do fundamentów znaków

Fundamenty dla zamocowania konstrukcji wsporczych znaków mogą być wykonywane, jako:

- prefabrykaty betonowe,
- z betonu wykonywanego „na mokro”, z betonu zbrojonego,
- inne rozwiązania zaakceptowane przez Inspektora Nadzoru Inwestorskiego.

Dla fundamentów należy opracować dokumentację techniczną zgodną z obowiązującymi przepisami.

Fundamenty pod konstrukcje wsporcze oznakowania kierunkowego należy wykonać z betonu lub betonu zbrojonego klasy, co najmniej C16/20 wg PN-EN 206-1: 2000. Zbrojenia stalowe należy wykonać zgodnie z normą PN-B-03264: 1984. Wykonanie i osadzenie kotew fundamentowych należy wykonać zgodnie z normą PN-B-03215: 1998. Posadowienie fundamentów należy wykonać na głębokość poniżej przemarzania gruntu.

2.2.3. Konstrukcje wsporcze

Ogólne charakterystyki konstrukcji

Konstrukcje wsporcze znaków pionowych należy wykonać zgodnie z dokumentacją projektową uwzględniającą wymagania postawione w PN-EN 12899-1: 2005 i ST, a w przypadku braku wystarczających ustaleń, zgodnie z propozycją Wykonawcy zaakceptowaną przez Inspektora Nadzoru Inwestorskiego.

Konstrukcje wsporcze do znaków i tablic należy zaprojektować i wykonać w sposób gwarantujący stabilne i prawidłowe ustawienie w pasie drogowym.

Zakres dokumentacji powinien obejmować opis techniczny, obliczenia statyczne uwzględniające strefy obciążenia wiatrem dla określonej kategorii terenu oraz rysunki techniczne wykonawcze konstrukcji wsporczych. Parametry techniczne konstrukcji uzależnione są od powierzchni montowanych znaków i tablic oraz od ilości i sposobu ich usytuowania w terenie. W miejscach wskazanych przez projektanta inżynierii ruchu, gdzie występuje szczególnie niebezpieczeństwo bezpośredniej kolizji z konstrukcją wsporczą, usytuowanie i jej dobór wymagają oddzielnych rozwiązań projektowych spełniających warunek bezpieczeństwa dla użytkowników dróg. W takich przypadkach należy stosować konstrukcje zabezpieczające bierne bezpieczeństwo kategorii HE, zgodne z PN-EN 12767:2003.

Wyróżnia się trzy kategorie biernego bezpieczeństwa dla konstrukcji wsporczych:

- pochłaniająca energię w wysokim stopniu (HE),
- pochłaniająca energię w niskim stopniu (LE),
- niepochłaniająca energii (NE).

Rury

Rury powinny odpowiadać wymaganiom PN-H-74200: 1998, PN-84/H-74220 lub innej normy zaakceptowanej przez Inspektora Nadzoru Inwestorskiego.

Powierzchnia zewnętrzna i wewnętrzna rur nie powinna wykazywać wad w postaci lusek, pęknięć, zwalcowania i naderwań. Dopuszczalne są nieznaczne nierówności, pojedyncze rysy wynikające z procesu wytwarzania, mieszczące się w granicach dopuszczalnych odchyłek wymiarowych.

Końce rur powinny być obcięte równo i prostopadle do osi rury. Pożądane jest, aby rury były dostarczane o długościach:

- dokładnych, zgodnych z zamówieniem; z dopuszczalną odchyłką 10 mm,
- wielokrotnych w stosunku do zamówionych długości dokładnych poniżej 3 m z naddatkiem 5 mm na każde cięcie i z dopuszczalną odchyłką dla całej długości wielokrotnej, jak dla długości dokładnych.

Rury powinny być proste. Dopuszczalna miejscowa krzywizna nie powinna przekraczać 1,5 mm na 1 m długości rury. Rury powinny być wykonane ze stali w gatunkach dopuszczonych przez PN-H-84023.07, lub inne normy. Rury powinny być dostarczone bez opakowania w wiązkach lub luzem względnie w opakowaniu uzgodnionym z Zamawiającym. Rury powinny być cechowane indywidualnie lub na przywieszkach metalowych.

Kształtowniki

Kształtowniki powinny odpowiadać wymaganiom PN-91/H-93010. Powierzchnia kształtownika powinna być charakterystyczna dla procesu walcowania i wolna od wad jak widoczne łuski, pęknięcia, zwalcowania i naderwania. Dopuszczalne są usunięte wady przez szlifowanie lub dłutowanie z tym, że obrobiona powierzchnia powinna mieć łagodne wycięcia i zaokrąglone brzegi, a grubość kształtownika nie może zmniejszyć się poza dopuszczalną dolną odchyłkę wymiarową dla kształtownika.

Kształtowniki powinny być obcięte prostopadle do osi wzdłużnej kształtownika. Powierzchnia końców kształtownika nie powinna wykazywać rzadzisz, rozwarstwień, pęknięć i śladów jamy skurczowej widocznych nieuzbrojonym okiem.

Kształtowniki powinny być ze stali St3W lub St4W oraz mieć własności mechaniczne według aktualnej normy uzgodnionej pomiędzy Zamawiającym i wytwórcą.

Powłoki metalizacyjne cynkowe

W przypadku zastosowania powłoki metalizacyjnej cynkowej na konstrukcjach stalowych, powinna ona spełniać wymagania PN EN ISO 1461: 2000 i PN-EN 10240: 2001. Minimalna grubość powłoki cynkowej powinna wynosić 60 µm. Powierzchnia powłoki powinna być ciągła i jednorodna pod względem ziarnistości. Nie może ona wykazywać widocznych wad jak rysy, pęknięcia, pęcherze lub odstawanie powłoki od podłoża.

Gwarancja producenta lub dostawcy na konstrukcję wsporczą

Producent lub dostawca każdej konstrukcji wsporczej, a w przypadku znaków umieszczanych na innych obiektach lub konstrukcjach (wiadukty nad drogą, kładki dla pieszych, słupy latarni itp.), także elementów służących do zamocowania znaków na tym obiekcie lub konstrukcji, obowiązany jest do wydania gwarancji na okres trwałości znaku uzgodniony z odbiorcą. Przedmiotem gwarancji są właściwości techniczne konstrukcji wsporczej lub elementów mocujących oraz trwałość zabezpieczenia przeciwkorozyjnego.

W przypadku słupków znaków pionowych ostrzegawczych, zakazu, nakazu i informacyjnych o standardowych wymiarach oraz w przypadku elementów, służących do zamocowania znaków do innych obiektów lub konstrukcji - gwarancja może być wydana dla partii dostawy. W przypadku konstrukcji wsporczej dla znaków drogowych bramowych i wysięgnikowych gwarancja jest wystawiana indywidualnie dla każdej konstrukcji wsporczej. Minimalny okres trwałości konstrukcji wsporczej powinien wynosić 10 lat.

2.2.4. Tarcza znaku*Trwałość materiałów na wpływy zewnętrzne*

Materiały użyte na lico i tarczę znaku oraz połączenie lica znaku z tarczą znaku, a także sposób wykończenia znaku, muszą wykazywać pełną odporność na oddziaływanie światła, zmian temperatury, wpływy atmosferyczne i występujące w normalnych warunkach oddziaływania chemiczne (w tym korozję elektrochemiczną) - przez cały czas trwałości znaku, określony przez wytwórcę lub dostawcę.

Warunki gwarancyjne producenta lub dostawcy znaku

Producent lub dostawca znaku obowiązany jest przy dostawie określić, uzgodnioną z odbiorcą, trwałość znaku oraz warunki gwarancyjne dla znaku, a także udostępnić na życzenie odbiorcy:

- a) instrukcję montażu znaku,
- b) dane szczegółowe o ewentualnych ograniczeniach w stosowaniu znaku,
- c) instrukcję utrzymania znaku.

Trwałość znaku powinna być, co najmniej równa trwałości zastosowanej folii. Minimalne okresy gwarancyjne powinny wynosić dla znaków z folią typu 1 – 7 lat, z folią typu 2 – 10 lat, z folią pryzmatyczną – 12 lat.

Materiały do wykonania tarczy znaku

Tarcza znaku powinna być wykonana z:

- blachy ocynkowanej ogniowo o grubości min. 1,25 mm wg PN-EN 10327: 2005(U) lub PN-EN 10292:2003/A1:2004/A1:2005(U),
- blachy aluminiowej o grubości min. 1,5 mm wg PN-EN 485-4:1997,
- innych materiałów, np. tworzyw syntetycznych, pod warunkiem uzyskania przez producenta aprobaty technicznej.

Tarcza tablicy o powierzchni > 1 m² powinna być wykonana z :

- blachy ocynkowanej ogniowo o grubości min. 1,5 mm wg PN-EN 10327:2005 (U) lub PN-EN 10292:2003/ A1:2004/A1:2005(U) lub z
- blachy aluminiowej o grubości min. 2 mm wg PN-EN 485-4:1997.

Grubość warstwy powłoki cynkowej na blaszce stalowej ocynkowanej ogniowo nie może być mniejsza niż 28 m (200 g Zn/m²). Znaki i tablice powinny spełniać następujące wymagania podane w tablicy 1.

Tablica 1. Wymagania dla znaków i tarcz znaków drogowych

Parametr	Jednostka	Wymaganie	Klasa wg PN-EN 12899-1:
Wytrzymałość na obciążenie siłą naporu wiatru	kN m ⁻²	0,60	WL2
Wytrzymałość na obciążenie skupione	kN	0,50	PL2
Chwilowe odkształcenie zginające	mm/m	25	TDB4
Chwilowe odkształcenie skrętne	stopień m	0,02 0,11 0,57 1,15	TDT1 TDT3 TDT5 TDT6*
Odkształcenie trwałe	mm/m lub stopień m	20 % odkształcenia chwilowego	-
Rodzaj krawędzi znaku	-	Zabezpieczona, krawędź tłoczona, zaginana, prasowana lub zabezpieczona profilem krawędziowym	E2
Przewiercanie lica znaku	-	Lico znaku nie może być przewiercone z żadnego powodu	P3

* klasę TDT3 stosuje się dla tablic na 2 lub więcej podporach, klasę TDT 5 dla tablic na jednej podporze, klasę TDT1 dla tablic na konstrukcjach bramowych, klasę TDT6 dla tablic na konstrukcjach wysięgnikowych

Warunki wykonania tarczy znaku

Tarcze znaków powinny spełniać także następujące wymagania:

- Krawędzie tarczy znaku powinny być usztywnione na całym obwodzie poprzez ich podwójne gięcie o promieniu gięcia nie większym niż 10 mm włącznie z narożnikami lub przez zamocowanie odpowiedniego profilu na całym obwodzie znaku,
- Powierzchnia czołowa tarczy znaku powinna być równa – bez wgłęć, pofałdowań i otworów montażowych. Dopuszczalna nierówność wynosi 1 mm/m,
- Podwójna gięta krawędź lub przymocowane do tylnej powierzchni profile montażowe powinny usztywnić tarczę znaku w taki sposób, aby wymagania podane w tablicy 1 były spełnione a zarazem stanowiły element konstrukcyjny do montażu do konstrukcji wsporczej. Dopuszcza się maksymalne odkształcenie trwałe do 20 % odkształcenia odpowiedniej klasy na zginanie i skręcanie,
- Tylna powierzchnia tarczy powinna być zabezpieczona przed procesami korozji ochronnymi powłokami chemicznymi oraz powłoką lakierniczą o grubości min. 60 μ m z proszkowych farb poliestrowych ciemnoszarych matowych lub półmatowych w kolorze RAL 7037; badania należy wykonywać zgodnie z PN-88/C-81523 oraz PN-76/C-81521 w zakresie odporności na działanie mgły solnej oraz wody.

Tarcze znaków i tablic o powierzchni > 1 m² powinny spełniać dodatkowo następujące wymagania:

- Narożniki znaku i tablicy powinny być zaokrąglone, o promieniu zgodnym z wymaganiami określonymi w załączniku nr 1 do rozporządzenia Ministra Infrastruktury z dnia 3 lipca 2003 r. nie mniejszym jednak niż 30 mm, gdy wielkości tego promienia nie wskazano,
- Łączenie poszczególnych segmentów tarczy (dla znaków wielkogabarytowych) wzdłuż poziomej lub pionowej krawędzi powinno być wykonane w taki sposób, aby nie występowały przesunięcia i prześwity w miejscach ich łączenia.

2.2.5. Znaki odblaskowe*Wymagania dotyczące powierzchni odblaskowej*

Znaki drogowe odblaskowe wykonuje się przez naklejenie na tarczę znaku lica wykonanego z samoprzylepnej, aktywowanej przez docisk, folii odblaskowej. Znaki drogowe klasy A, B, C, D, E, F, G, T i urządzenia bezpieczeństwa ruchu drogowego klasy U nie odblaskowe, nie są dopuszczone do stosowania na drogach publicznych.

Folia odblaskowa (odbijająca powrotnie) powinna spełniać wymagania określone w aprobacie technicznej.

Lico znaku powinno być wykonane z:

- Samoprzylepnej folii odblaskowej o właściwościach fotometrycznych i kolorymetrycznych typu 1, typu 2 (folia z kulkami szklanymi lub pryzmatyczna) lub typu 3 (folia pryzmatyczna) potwierdzonych uzyskanymi aprobatami technicznymi dla poszczególnych typów folii,
- Do nanoszenia barw innych niż biała można stosować: farby transparentne do sitodruku, zalecane przez producenta danej folii, transparentne folie ploterowe posiadające aprobaty techniczne oraz w przypadku folii typu 1 wycinane kształty z folii odblaskowych barwnych,
- Dopuszcza się wycinanie kształtów z folii 2 i 3 typu pod warunkiem zabezpieczenia ich krawędzi lakierem zalecanym przez producenta folii,
- Nie dopuszcza się stosowania folii o okresie trwałości poniżej 7 lat do znaków stałych, folie o 2-letnim i 3-letnim okresie trwałości mogą być wykorzystywane do znaków tymczasowych stosowanych do oznakowania robót drogowych, pod warunkiem posiadania aprobaty technicznej i zachowania zgodności z załącznikiem nr 1 do rozporządzenia Ministra Infrastruktury z dnia 3 lipca 2003 w sprawie szczegółowych warunków technicznych dla znaków i sygnałów drogowych oraz urządzeń bezpieczeństwa ruchu drogowego i warunków ich umieszczania na drogach.

Minimalna początkowa wartość współczynnika odbłasku $R'(cd \cdot lx \cdot lm^{-2})$ znaków odblaskowych, zmierzona zgodnie z procedurą zawartą w CIE No.54, Używając standardowego iluminanta A, powinna spełniać odpowiednio wymagania podane w tablicy 2.

Współczynnik odbłasku R' dla wszystkich kolorów drukowanych, z wyjątkiem białego, nie powinien być mniejszy niż 70 % wartości podanych w tablicy 2 dla znaków z folią typu 1 lub typu 2, zgodnie z publikacją CIE No 39.2. Folie odblaskowe pryzmatyczne (typ 3) powinny spełniać minimalne wymagania dla folii typu 2 lub zwiększone wymagania postawione w aprobacie technicznej dla danej folii.

W przypadku oświetlenia standardowym iluminantem D 65 i pomiaru w geometrii 45/0 współrzędne chromatyczności i współczynnik luminancji powinny być zgodne z wymaganiami podanymi w tablicach 2 i 3.

Tablica 2. Wymagania dla współczynnika luminancji i współrzędnych chromatyczności x, y oraz współczynnika odbłasku R'

Lp.	Właściwości	Jednostki	Wymagania			
1	Współczynnik odbłasku R' (kąąt oświetlenia 5°, kąąt obserwacji 0,33°) dla folii: - białej - żółtej - czerwonej - zielonej - niebieskiej - brązowej - pomarańczowej - szarej	cd/m ² lx	typ 1		typ 2	
			50		180	
			35		120	
			10		25	
			7		21	
			2		14	
			0,6		8	
			20		65	
2	Współczynnik luminancji i współrzędne chromatyczności x, y *) dla folii: - białej - żółtej - czerwonej - zielonej - niebieskiej - brązowej - pomarańczowej - szarej	-	typ 1		typ 2	
			0,35		0,27	
			0,27		0,16	
			0,05		0,03	
			0,04		0,03	
			0,01		0,01	
			0,09	0,03	0,09	0,03
			0,17			0,14
0,18	0,12	0,18	0,12			

*) współrzędne chromatyczności x, y w polu barw według tablicy 3

Tablica 3. Współrzędne punktów narożnych wyznaczających pola barw

Barwa folii		Współrzędne chromatyczności punktów narożnych wyznaczających pole barwy (źródło światła D ₆₅ , geometria pomiaru 45/0°)			
		1	2	3	4
Biała	x	0,355	0,305	0,285	0,335
	y	0,355	0,305	0,325	0,375
Żółta typ 1 folii	x	0,522	0,470	0,427	0,465
	y	0,477	0,440	0,483	0,534
Żółta typ 2 folii	x	0,545	0,487	0,427	0,465
	y	0,454	0,423	0,483	0,534
Czerwona	x	0,735	0,674	0,569	0,655
	y	0,265	0,236	0,341	0,345
Niebieska	x	0,078	0,150	0,210	0,137
	y	0,171	0,220	0,160	0,038
Zielona	x	0,007	0,248	0,177	0,026
	y	0,703	0,409	0,362	0,399
Brązowa	x	0,455	0,523	0,479	0,558
	y	0,397	0,429	0,373	0,394
Pomarańczowa	x	0,610	0,535	0,506	0,570
	y	0,390	0,375	0,404	0,429
Szara	x	0,350	0,300	0,285	0,335
	y	0,360	0,310	0,325	0,375

Wymagania jakościowe

Powierzchnia licowa znaku powinna być równa, gładka, bez rozwarstwień, pęcherzy i odklejeń na krawędziach. Na powierzchni mogą występować w obrębie jednego pola średnio nie więcej niż 0,7 błędów na powierzchni (kurz, pęcherze) o wielkości najwyżej 1 mm. Rysy nie mają prawa wystąpić.

Sposób połączenia folii z powierzchnią tarczy znaku powinien uniemożliwiać jej odłączenie od tarczy bez jej zniszczenia.

Dokładność rysunku znaku powinna być taka, aby wady konturów znaku, które mogą powstać przy nanoszeniu farby na odblaskową powierzchnię znaku, nie były większe niż podane w p. 2.6.3.

Lica znaków wykonane drukiem sitowym powinny być wolne od smug i cieni. Krawędzie lica znaku z folii typu 2 i folii pryzmatycznej powinny być odpowiednio zabezpieczone np. przez lakierowanie lub ramą z profilu ceowego.

Powłoka lakiernicza w kolorze RAL 7037 na tylnej stronie znaku powinna być równa, gładka bez smug i zacieków.

Sprawdzenie polega na ocenie wizualnej.

2.2.6. Tolerancje wymiarowe znaków drogowych

Tolerancje wymiarowe dla grubości blach

Sprawdzenie śrubą mikrometryczną:

dla blachy stalowej ocynkowanej ogniowo o gr. 1,25 - 1,5 mm wynosi	- 0,14 mm,
dla blach aluminiowych o gr. 1,5 - 2,0 mm wynosi	- 0,10 mm.

Tolerancje wymiarowe dla grubości powłok malarskich

Dla powłoki lakierniczej na tylnej powierzchni tarczy znaku o grubości 60 μ m wynosi 15 nm. Sprawdzenie wg PN-EN ISO 2808:2000.

Tolerancje wymiarowe dla płaskości powierzchni

Odchylenia od poziomu nie mogą wynieść więcej niż 0,2 %, wyjątkowo do 0,5 %. Sprawdzenie szczelinomierzem.

Tolerancje wymiarowe dla tarcz znaków

Sprawdzenie pryzmiarem liniowym:

- Wymiary dla tarcz znaków o powierzchni < 1m² podane w opisach szczegółowych załącznika nr 1 są należy powiększyć o 10 mm i wykonać w tolerancji wymiarowej 5 mm,
- Wymiary dla tarcz znaków i tablic o powierzchni > 1m² podane w opisach szczegółowych załącznika nr 1 oraz wymiary wynikowe dla tablic grupy E należy powiększyć o 15 mm i wykonać w tolerancji wymiarowej 10 mm.

Tolerancje wymiarowe dla lica znaku

Sprawdzone pryzmiarem liniowym:

Tolerancje wymiarowe rysunku lica wykonanego drukiem sitowym wynoszą 1,5 mm, tolerancje wymiarowe rysunku lica wykonanego metodą wyklejania wynoszą 2 mm, kontury rysunku znaku (obwódka i symbol) muszą być równe z dokładnością w każdym kierunku do 1,0 mm.

W znakach nowych na każdym z fragmentów powierzchni znaku o wymiarach 4 x 4 cm nie może występować więcej niż 0,7 lokalnych usterek (załamania, pęcherzyki) o wymiarach nie większych niż 1 mm w każdym kierunku. Niedopuszczalne jest występowanie jakichkolwiek zarysowań powierzchni znaku.

Na znakach w okresie gwarancji, na każdym z fragmentów powierzchni znaku o wymiarach 4 x 4 cm dopuszcza się do 2 usterek jak wyżej, o wymiarach nie większych niż 1 mm w każdym kierunku. Na powierzchni tej dopuszcza się do 3 zarysowań o szerokości nie większej niż 0,8 mm i całkowitej długości nie większej niż 10 cm. Na całkowitej długości znaku dopuszcza się nie więcej niż 5 rys szerokości nie większej niż 0,8 mm i długości przekraczającej 10 cm - pod warunkiem, że zarysowania te nie zniekształcają treści znaku.

Na znakach w okresie gwarancji dopuszcza się również lokalne uszkodzenie folii o powierzchni nieprzekraczającej 6 mm² każde - w liczbie nie większej niż pięć na powierzchni znaku małego lub średniego, oraz o powierzchni nieprzekraczającej 8 mm² każde - w liczbie nie większej niż 8 na każdym z fragmentów powierzchni znaku dużego lub wielkiego (włączając znaki informacyjne) o wymiarach 1200 x 1200 mm.

Uszkodzenia folii nie mogą zniekształcać treści znaku - w przypadku występowania takiego zniekształcenia znak musi być bezzwłocznie wymieniony.

W znakach nowych niedopuszczalne jest występowanie jakichkolwiek rys, sięgających przez warstwę folii do powierzchni tarczy znaku. W znakach eksploatowanych istnienie takich rys jest dopuszczalne pod warunkiem, że występujące w ich otoczeniu ogniska korozyjne nie przekroczą wielkości określonych poniżej.

W znakach eksploatowanych dopuszczalne jest występowanie, co najwyżej dwóch lokalnych ognisk korozji o wymiarach nieprzekraczających 2,0 mm w każdym kierunku na powierzchni każdego z fragmentów znaku o wymiarach 4 × 4 cm. W znakach nowych oraz w znakach znajdujących się w okresie wymaganej gwarancji żadna korozja tarczy znaku nie może występować.

Wymagana jest taka wytrzymałość połączenia folii odblaskowej z tarczą znaku, by po zgięciu tarczy o 90° przy promieniu łuku zgięcia do 10 mm w żadnym miejscu nie uległo ono zniszczeniu.

Obowiązujący system oceny zgodności

Zgodnie z art. 4, art. 5 ust. 1 oraz art. 8, ust. 1 ustawy z dnia 16 kwietnia 2004 r. o wyrobach budowlanych wyrób, który posiada aprobatę techniczną może być wprowadzony do obrotu i stosowania przy wykonywaniu robót budowlanych w zakresie odpowiadającym jego właściwościom użytkowym i przeznaczeniu, jeżeli producent dokonał oceny zgodności, wydał krajową deklarację zgodności z aprobatą techniczną i oznakował wyrób budowlany zgodnie z obowiązującymi przepisami.

Zgodnie z rozporządzeniem Ministra Infrastruktury z dnia 11 sierpnia 2004 r. oceny zgodności wyrobu z aprobatą techniczną dokonuje producent, stosując system 1.

3. SPRZĘT

Roboty związane z mogą być wykonane ręcznie lub mechanicznie przy użyciu dowolnego typu sprzętu zaakceptowanego przez Inspektora Nadzoru Inwestorskiego. Wykonawca przystępujący do wykonania oznakowania pionowego powinien wykazać się możliwością korzystania z następującego sprzętu:

- koparek kołowych, np. 0,15 m³ lub koparek gąsienicowych, np. 0,25 m³,
- żurawi samochodowych o udźwigu do 4 t,
- wiertnic do wykonywania dołów pod słupki w gruncie spoistym,
- betoniarek przewoźnych do wykonywania fundamentów betonowych „na mokro”,
- środków transportowych do przewozu materiałów, przewoźnych zbiorników na wodę,
- sprzętu spawalniczego, itp.

Pierwsze dwie pozycje dotyczą wykonawcy znaków bramowych.

4. TRANSPORT

Wyroby należy przewozić w oryginalnych opakowaniach w odpowiedni sposób zabezpieczone przed uszkodzeniami, dowolnymi środkami transportu zgodnie z instrukcją producenta. Znaki drogowe należy na okres transportu odpowiednio zabezpieczyć, tak aby nie ulegały przemieszczaniu i w sposób nie uszkodzony dotarły do odbiorcy.

5. WYKONANIE ROBÓT

5.2. Roboty przygotowawcze

Przed przystąpieniem do robót należy wyznaczyć:

- lokalizację znaku, tj. jego pikietaż oraz odległość od krawędzi jezdni, krawędzi pobocza umocnionego lub pasa awaryjnego postoju,
- wysokość zamocowania znaku na konstrukcji wsporczej.

Punkty stabilizujące miejsca ustawienia znaków należy zabezpieczyć w taki sposób, aby w czasie trwania i odbioru robót istniała możliwość sprawdzenia lokalizacji znaków.

Lokalizacja i wysokość zamocowania znaku powinny być zgodne z dokumentacją projektową. Miejsce wykonywania prac należy oznakować, w celu zabezpieczenia pracowników i kierujących pojazdami na drodze.

5.3. Wykonanie wykopów i fundamentów dla konstrukcji wsporczych znaków

Sposób wykonania wykopu pod fundament znaku pionowego powinien być dostosowany do głębokości wykopu, rodzaju gruntu i posiadanego sprzętu. Wymiary wykopu powinny być zgodne z dokumentacją projektową lub wskazaniem Inżyniera.

Wykopy fundamentowe powinny być wykonane w takim okresie, aby po ich zakończeniu można było przystąpić natychmiast do wykonania w nich robót fundamentowych.

5.3.1. Prefabrykaty betonowe

Dno wykopu przed ułożeniem prefabrykatu należy wyrównać i zagęścić. Wolne przestrzenie między ścianami gruntu i prefabrykatem należy wypełnić materiałem kamiennym, np. kłincem i dokładnie zagęścić ubijakami ręcznymi.

Jeżeli znak jest zlokalizowany na poboczu drogi, to górna powierzchnia prefabrykatu powinna być równa z powierzchnią pobocza lub być wyniesiona nad tę powierzchnię nie więcej niż 0,03 m.

5.3.2. Fundamenty z betonu i betonu zbrojonego

Wykopy pod fundamenty konstrukcji wsporczych dla zamocowania znaków wielkowymiarowych (znak kierunku i miejscowości), wykonywane z betonu „na mokro” lub z betonu zbrojonego należy wykonać zgodnie z PN-S-02205:1998.

Posadowienie fundamentów w wykopach otwartych bądź rozpartych należy wykonywać zgodnie z dokumentacją projektową, ST lub wskazaniem Inspektora. Wykopy należy zabezpieczyć przed napływem wód opadowych przez wyprofilowanie terenu ze spadkiem umożliwiającym łatwy odpływ wody poza teren przylegający do wykopu. Dno wykopu powinno być wyrównane z dokładnością 2 cm.

Przy naruszonej strukturze gruntu rodzimego, grunt należy usunąć i miejsce wypełnić do spodu fundamentu betonem. Płaszczyzny boczne fundamentów stykające się z gruntem należy zabezpieczyć izolacją, np. emulsją asfaltową. Po wykonaniu fundamentu wykop należy zasypać warstwami grubości 20 cm z dokładnym zagęszczeniem gruntu.

5.4. Tolerancje ustawienia znaku pionowego

Konstrukcje wsporcze znaków - słupki, słupy, wysięgniki, konstrukcje dla tablic wielkowymiarowych, powinny być wykonane zgodnie z dokumentacją i ST.

Dopuszczalne tolerancje ustawienia znaku:

- odchyłka od pionu, nie więcej niż 1 %,
- odchyłka w wysokości umieszczenia znaku, nie więcej niż 2 cm,
- odchyłka w odległości ustawienia znaku od krawędzi jezdni utwardzonego pobocza lub pasa awaryjnego postoju, nie więcej niż 5 cm, przy zachowaniu minimalnej odległości umieszczenia znaku zgodnie z załącznikiem nr 1 do rozporządzenia Ministra Infrastruktury z dnia 3 lipca 2003 r. w sprawie szczegółowych warunków technicznych dla znaków i sygnałów drogowych oraz urządzeń bezpieczeństwa ruchu drogowego i warunków ich umieszczania na drogach.

5.5. Konstrukcje wsporcze

5.5.1. Zabezpieczenie konstrukcji wsporczej przed najechaniem

Konstrukcje wsporcze znaków drogowych bramowych lub wysięgnikowych jedno lub dwustronnych, jak również konstrukcje wsporcze znaków tablicowych bocznych o powierzchni większej od 4,5 m², gdy występuje możliwość bezpośredniego najechania na nie przez pojazd - muszą być zabezpieczone odpowiednio umieszczonymi barierami ochronnymi lub innego rodzaju urządzeniami ochronnymi lub przeciwdestrukcyjnymi, zgodnie z dokumentacją projektową, ST lub wskazaniem Inspektora. Podobne zabezpieczenie należy stosować w przypadku innych konstrukcji wsporczych, gdy najechanie na nie w większym stopniu zagraża bezpieczeństwu użytkowników pojazdów, niż najechanie pojazdu na barierę, jeśli przewiduje to dokumentacja projektowa, ST lub Inspektor.

5.5.2. Łatwo zrywalne złącza konstrukcji wsporczej

W przypadku konstrukcji wsporczych, nie osłoniętych barierami ochronnymi - zaleca się stosowanie łatwo zrywalnych lub łatwo rozłączalnych przekrojów, złączy lub przegubów o odpowiednio bezpiecznej konstrukcji, umieszczonych na wysokości od 0,15 do 0,20 m nad powierzchnią terenu.

W szczególności - zaleca się stosowanie takich przekrojów, złączy lub przegubów w konstrukcjach wsporczych nie osłoniętych barierami ochronnymi, które znajdują się na obszarach zwiększonego zagrożenia kolizyjnego (ostrza rozgałęzień dróg łącznikowych, zewnętrzna strona łuków drogi itp.).

Łatwo zrywalne lub łatwo rozłączalne złącza, przekroje lub przeguby powinny być tak skonstruowane i umieszczone, by znak wraz z konstrukcją wsporczą po zerwaniu nie przewracał się na jezdnię. Wysokość części konstrukcji wsporczej, pozostałej po odłączeniu górnej jej części od fundamentu, nie może być większa od 0,25 m.

5.5.3. Zapobieganie zagrożeniu użytkowników drogi i terenu przyległego - przez konstrukcję wsporczą

Konstrukcja wsporcza znaku musi być wykonana w sposób ograniczający zagrożenie użytkowników pojazdów samochodowych oraz innych użytkowników drogi i terenu do niej przyległego przy najechaniu przez pojazd na znak. Konstrukcja wsporcza znaku musi zapewnić możliwość łatwej naprawy po najechaniu przez pojazdy lub innego rodzaju uszkodzenia znaku.

5.5.4. Tablicowe znaki drogowe na dwóch słupach lub podporach

Przy stosowaniu tablicowych znaków drogowych (drogowskazów tablicowych, tablic przeddrogowskazowych, tablic szlaku drogowego, tablic objazdów itp.) umieszczanych na dwóch słupach lub podporach - odległość między tymi słupami lub podporami, mierzona prostopadłe do przewidywanego kierunku najechania przez pojazd, nie może być mniejsza od 1,75 m. Przy stosowaniu większej liczby słupów niż dwa - odległość między nimi może być mniejsza.

5.5.5. Poziom górnej powierzchni fundamentu

Przy zamocowaniu konstrukcji wsporczej znaku w fundamencie betonowym lub innym podobnym - pożądaną jest, by górna część fundamentu pokrywała się z powierzchnią pobocza, pasa dzielącego itp. lub była nad tę powierzchnię wyniesiona nie więcej niż 0,03 m. W przypadku konstrukcji wsporczych, znajdujących się poza koroną drogi, górna część fundamentu powinna być wyniesiona nad powierzchnię terenu nie więcej niż 0,15 m.

5.5.6. Barwa konstrukcji wsporczej

Konstrukcje wsporcze znaków drogowych pionowych muszą mieć barwę szarą neutralną z tym, że dopuszcza się barwę naturalną pokryć cynkowanymi. Zabrania się stosowania pokryć konstrukcji wsporczych o jaskrawej barwie - z wyjątkiem przypadków, gdy jest to wymagane odrębnymi przepisami, wytycznymi lub warunkami technicznymi.

5.6. Połączenie tarczy znaku z konstrukcją wsporczą

Tarcza znaku musi być zamocowana do konstrukcji wsporczej w sposób uniemożliwiający jej przesunięcie lub obrót. Materiał i sposób wykonania połączenia tarczy znaku z konstrukcją wsporczą musi umożliwiać, przy użyciu odpowiednich narzędzi, odłączenie tarczy znaku od tej konstrukcji przez cały okres użytkowania znaku.

Na drogach i obszarach, na których występują częste przypadki dewastacji znaków, zaleca się stosowanie elementów złącznych o konstrukcji uniemożliwiającej lub znacznie utrudniającej ich rozłączenie przez osoby niepowołane. Nie dopuszcza się zamocowania znaku do konstrukcji wsporczej w sposób wymagający bezpośredniego przeprowadzenia śrub mocujących przez lico znaku.

5.7. Urządzenia elektryczne na konstrukcji wsporczej

Przy umieszczaniu na konstrukcji wsporczej znaku drogowego jakichkolwiek urządzeń elektrycznych - obowiązują zasady oznaczania i zabezpieczania tych urządzeń, określone w odpowiednich przepisach i zaleceniach dotyczących urządzeń elektroenergetycznych.

Aparaturę elektryczną należy montować na pojedynczym słupie. Na słupie powinna być zamocowana skrzynka elektryczna zgodnie z PN-EN 40-5:2004. Każda skrzynka elektryczna powinna być zabezpieczona zamkiem natomiast poziomem zabezpieczenia przed przenikaniem kurzu i wody, określonym w EN 60529:2003, powinien być poziom 2 dla części stałych i poziom 3 dla wody.

5.8. Oznakowanie znaku

Każdy wykonany znak drogowy musi mieć naklejoną na rewersie naklejkę zawierającą następujące informacje:

- numer i datę normy tj. PN-EN 12899-1:2005,
- klasy istotnych właściwości wyrobu,
- miesiąc i dwie ostatnie cyfry roku produkcji
- nazwę, znak handlowy i inne oznaczenia identyfikujące producenta lub dostawcę jeśli nie jest producentem,
- znak budowlany „B”,
- numer aprobaty technicznej IBDiM,
- numer certyfikatu zgodności i numer jednostki certyfikującej.

Oznakowania powinny być wykonane w sposób trwały i wyraźny, czytelny z normalnej odległości widzenia, a całkowita powierzchnia naklejki nie była większa niż 30 cm². Czytelność i trwałość cechy na tylnej stronie tarczy znaku nie powinna być niższa od wymaganej trwałości znaku. Naklejkę należy wykonać z folii nieodblaskowej.

6. KONTROLA JAKOŚCI ROBÓT

6.1. Ogólne zasady kontroli jakości robót

Ogólne zasady kontroli jakości robót podano w ogólnej ST „Wymagania ogólne” pkt 6.

6.2. Badania materiałów do wykonania fundamentów betonowych

Wykonawca powinien przeprowadzić badania materiałów do wykonania fundamentów betonowych „na mokro”. Uwzględniając nieskomplikowany charakter robót fundamentowych, na wniosek Wykonawcy, Inżynier może zwolnić go z potrzeby wykonania badań materiałów dla tych robót.

6.3. Badania w czasie wykonywania robót

6.3.1. Badania materiałów w czasie wykonywania robót

Wszystkie materiały dostarczone na budowę powinny być sprawdzone w zakresie powierzchni wyrobu i jego wymiarów. Częstotliwość badań i ocena ich wyników powinna być zgodna z ustaleniami zawartymi w tabelicy 7.

Tabela 7. Częstotliwość badań przy sprawdzeniu powierzchni i wymiarów wyrobów dostarczonych przez producentów

Lp.	Rodzaj badania	Liczba badań	Opis badań	Ocena wyników badań
1	Sprawdzenie powierzchni	od 5 do 10 badań z wybranych losowo elementów w każdej dostarczonej partii	Powierzchnię zbadać nieuzbrojonym okiem. Do ew. sprawdzenia głębokości wad użyć dostępnych narzędzi (np. liniałów z czujnikiem, suwmiarek, mikrometrów itp.	Wyniki badań powinny być zgodne z wymaganiami punktu 2
2	Sprawdzenie wymiarów	wyrobów liczącej do 1000 elementów	Przeprowadzić uniwersalnymi przyrządami pomiarowymi lub sprawdzianami (np. liniałami, przymiarami itp.)	

W przypadkach budzących wątpliwości można zlecić uprawnionej jednostce zbadanie właściwości dostarczonych wyrobów i materiałów w zakresie wymagań podanych w punkcie 2.

6.3.2. Kontrola w czasie wykonywania robót

W czasie wykonywania robót należy sprawdzać:

- zgodność wykonania znaków pionowych z dokumentacją projektową (lokalizacja, wymiary znaków, wysokość zamocowania znaków),
- zachowanie dopuszczalnych odchyłek wymiarów, zgodnie z punktem 2 i 5, prawidłowość wykonania wykopów pod konstrukcje wsporcze, zgodnie z punktem 5.3, poprawność wykonania fundamentów pod słupki zgodnie z punktem 5.3,
- poprawność ustawienia słupków i konstrukcji wsporczych, zgodnie z punktem 5.4 i 5.5, zgodność rodzaju i grubości blachy ze specyfikacją.

7. OBMIAR ROBÓT

Ogólne zasady obmiaru robót podano w OST „Wymagania ogólne” pkt 6.

Jednostką obmiarową dla poszczególnych robót:

- a) szt. (sztuka), dla znaków drogowych konwencjonalnych oraz konstrukcji wsporczych,
- b) m² (metr kwadratowy) powierzchni tablic dla znaków pozostałych.

8. ODBIÓR ROBÓT

Roboty uznaje się za wykonane zgodnie z dokumentacją projektową, ST i wymaganiami Inspektora Nadzoru Inwestorskiego, jeżeli wszystkie pomiary i badania z zachowaniem tolerancji wg pkt 6 dały wyniki pozytywne.

9. PODSTAWA PŁATNOŚCI

Ogólne ustalenia dotyczące podstawy płatności podano w ST „Wymagania ogólne”.

Płatność za wykonane roboty odbywać się będzie na podstawie zapisów zawartych w Umowie z Inwestorem.

10. PRZEPISY ZWIĄZANE

PN-76/C-81521	Wyroby lakierowane - badanie odporności powłoki lakierowanej na działanie wody oraz oznaczanie nasiąkliwości
PN-83/B-03010	Ściany oporowe - Obliczenia statyczne i projektowanie
PN-84/H-74220	Rury stalowe bez szwu ciągnione i walcowane na zimno ogólnego zastosowania
PN-88/C-81523	Wyroby lakierowane - Oznaczanie odporności powłoki na działanie mgły solnej
PN-89/H-84023.07	Stal określonego zastosowania. Stal na rury. Gatunki
PN-B-03215: 1998	Konstrukcje stalowe - Połączenia z fundamentami - Projektowanie i wykonanie
PN-B-03264: 2002	Konstrukcje betonowe, żelbetowe i sprężone - Obliczenia statyczne i projektowanie
PN-EN 40-5: 2004	Słupy oświetleniowe. Część 5. Słupy oświetleniowe stalowe. Wymagania.
PN-EN 206-1: 2003	Beton Część 1: Wymagania, właściwości, produkcja i zgodność
PN-EN 485-4: 1997	Aluminium i stopy aluminium - Blachy, taśmy i płyty - Tolerancje kształtu i wymiarów wyrobów walcowanych na zimno
PN-EN ISO 1461: 2000	Powłoki cynkowe nanoszone na stal metodą zanurzeniową (cynkowanie jednostkowe) – Wymaganie i badanie
PN-EN 10240: 2001	Wewnętrzne i/lub zewnętrzne powłoki ochronne rur stalowych. Wymagania dotyczące powłok wykonanych przez cynkowanie ogniowe w ocynkowniach zautomatyzowanych
PN-EN 10292: 2003/	Taśmy i blachy ze stali o podwyższonej granicy plastyczności powlekane ogniowo w sposób ciągły do obróbki plastycznej na zimno. Warunki techniczne dostawy
PN-EN 10327:2005(U)	Taśmy i blachy ze stali niskowęglowych powlekane ogniowo w sposób ciągły do obróbki plastycznej na zimno. Warunki techniczne dostawy
PN-EN 12767: 2003	Bierne bezpieczeństwo konstrukcji wsporczych dla urządzeń drogowych. Wymagania i metody badań
PN-EN 12899-1: 2005	Stałe, pionowe znaki drogowe - Część 1: Znaki stałe
PrEN 12899-5	Stałe, pionowe znaki drogowe - Część 5 Badanie wstępne typu
PN-EN 60529:2003	Stopnie ochrony zapewnianej przez obudowy (Kod IP)
PN-EN 60598-1: 1990	Oprawy oświetleniowe. Wymagania ogólne i badania
PN-EN 60598-2: 2003(U)	Oprawy oświetleniowe - Wymagania szczegółowe - Oprawy oświetleniowe drogowe
PN-H-74200:1998	Rury stalowe ze szwem, gwintowane
PN-EN ISO 2808:2000	Farby i lakiery - oznaczanie grubości powłoki
PN-91/H-93010	Stal. Kształtowniki walcowane na gorąco
PN-S-02205: 1998	Drogi samochodowe. Roboty ziemne. Wymagania i Przepisy związane badania

Umowa z Inwestorem.
Dokumentacja projektowa.

Nie wymienienie tytułu jakiegokolwiek dziedziny, grupy, podgrupy czy normy nie zwalnia Wykonawcy od obowiązku stosowania wymogów określonych prawem polskim. Wykonawca będzie przestrzegał praw autorskich i patentowych. Jest zobowiązany do odpowiedzialności za spełnienie wszystkich wymagań prawnych w odniesieniu do używanych opatentowanych urządzeń lub metod.

SPECYFIKACJA TECHNICZNA WYKONANIA I ODBIORU ROBÓT

D-04.01.02

OZNAKOWANIE POZIOME

SPIS TREŚCI

- 1. WSTĘP**
 - 2. MATERIAŁY**
 - 3. SPRZĘT**
 - 4. TRANSPORT**
 - 5. WYKONANIE ROBÓT**
 - 6. KONTROLA JAKOŚCI ROBÓT**
 - 7. OBMIAR ROBÓT**
 - 8. ODBIÓR ROBÓT**
 - 9. PODSTAWA PŁATNOŚCI**
 - 10. PRZEPISY ZWIĄZANE**
-

1. WSTĘP

1.1. Przedmiot ST

Przedmiotem niniejszej szczegółowej specyfikacji technicznej są wymagania dotyczące wykonania i odbioru robót związanych z wykonaniem oznakowania poziomego, które zostaną wykonane na podstawie dokumentacji projektowej dla zadania pn. „Rozwój jakościowy płońskiego obszaru funkcjonalnego, w tym rewitalizacja przestrzeni architektonicznej, kulturowej i krajobrazu”.

1.2. Zakres stosowania ST

Szczegółowa specyfikacja techniczna jest stosowana jako dokument przetargowy przy zleceniu i realizacji robót wymienionych w pkt. 1.1.

1.3. Określenia podstawowe

Określenia i nazewnictwo użyte w niniejszej szczegółowej specyfikacji technicznej są zgodne z obowiązującymi podanymi w normach PN i przepisach Prawa budowlanego.

Oznakowanie poziome - znaki drogowe poziome, umieszczone na nawierzchni w postaci linii ciągłych lub przerywanych, pojedynczych lub podwójnych, strzałek, napisów, symboli oraz innych linii związanych z oznaczeniem określonych miejsc na tej nawierzchni. W zależności od rodzaju i sposobu zastosowania znaki poziome mogą mieć znaczenie prowadzące, segregujące, informujące, ostrzegawcze, zakazujące lub nakazujące.

Znaki podłużne - linie równoległe do osi jezdni lub odchylone od niej pod niewielkim kątem, występujące jako linie:

- pojedyncze: przerywane lub ciągłe, segregacyjne lub krawędziowe,
- podwójne: ciągłe z przerywanymi, ciągłe lub przerywane.

Strzałki - znaki poziome na nawierzchni, występujące jako strzałki kierunkowe służące do wskazania dozwolonego kierunku zjazdu z pasa oraz strzałki naprowadzające, które uprzedzają o konieczności opuszczenia pasa, na którym się znajdują.

Znaki poprzeczne - znaki służące do oznaczenia miejsc przeznaczonych do ruchu pieszych i rowerzystów w poprzek drogi, miejsc wymagających zatrzymania pojazdów oraz miejsc lokalizacji progów zwalniających.

Znaki uzupełniające - znaki o różnych kształtach, wymiarach i przeznaczeniu, występujące w postaci symboli, napisów, linii przystankowych, stanowisk i pasów postojowych, powierzchni wyłączonych z ruchu oraz symboli znaków pionowych w oznakowaniu poziomym.

Materiały do poziomego znakowania dróg - materiały zawierające rozpuszczalniki, wolne od rozpuszczalników lub punktowe elementy odblaskowe, które mogą zostać naniesione albo wbudowane przez malowanie, natryskiwanie, odlewanie, wytłaczanie, rolowanie, klejenie itp. na nawierzchnie drogowe, stosowane w temperaturze otoczenia lub w temperaturze podwyższonej. Materiały te powinny posiadać właściwości odblaskowe.

Materiały do znakowania cienkowarstwowego - farby rozpuszczalnikowe, wodorocieńczalne i chemoutwardzalne nakładane warstwą grubości od 0,4 mm do 0,89 mm, mierzoną na mokro.

Materiały do znakowania grubowarstwowego - materiały nakładane warstwą grubości od 0,9 mm do 5 mm. Należą do nich masy termoplastyczne i masy chemoutwardzalne stosowane na zimno. .

Materiały prefabrykowane - materiały, które łączy się z powierzchnią drogi przez klejenie, wtapianie, wbudowanie lub w inny sposób. Zalicza się do nich masy termoplastyczne w arkuszach do wtapiania oraz taśmy do oznakowań tymczasowych (żółte) i trwałych (białe).

Punktowe elementy odblaskowe - elementy prowadzenia poziomego, o różnym kształcie, wielkości i wysokości oraz rodzaju i liczbie zastosowanych odbłyśników, które odbijają padające z boku oświetlenie w celu ostrzegania, prowadzenia i informowania użytkowników drogi. Punktowy element odblaskowy może składać się z jednej lub kilku integralnie związanych ze sobą części, może być przyklejony, zakotwiczony lub wbudowany w nawierzchnię drogi. Część odblaskowa może być jedno lub dwukierunkowa, może się zginać lub nie. Element ten może być typu stałego (P) lub tymczasowego (T).

Kulki szklane – materiał w postaci przezroczystych, kulistych cząstek szklanych do posypywania lub narzucania pod ciśnieniem na oznakowanie wykonane materiałami w stanie ciekłym, w celu uzyskania widzialności oznakowania w nocy przez odbicie powrotne padającej wiązki światła pojazdu w kierunku kierowcy. Kulki szklane są także składnikami materiałów grubowarstwowch.

Kruszywo przeciwpoślizgowe – twarde ziarna pochodzenia naturalnego lub sztucznego stosowane do zapewnienia własności przeciwpoślizgowych poziomym oznakowaniom dróg, stosowane samo lub w mieszaninie z kulkami szklanymi.

Oznakowanie nowe – oznakowanie, w którym zakończył się czas schnięcia i nie upłynęło 30 dni od wykonania oznakowania. Pomiary właściwości oznakowania należy wykonywać od 14 do 30 dnia po wykonaniu oznakowania.

Tymczasowe oznakowanie drogowe - oznakowanie z materiału o barwie żółtej, którego czas użytkowania wynosi do 3 miesięcy lub do czasu zakończenia robót.

1.4. Zakres robót objętych ST

Ustalenia zawarte w niniejszej specyfikacji dotyczą zasad prowadzenia robót związanych z wykonywaniem i odbiorem oznakowania poziomego stosowanego na drogach.

1.5. Ogólne wymagania dotyczące robót

Wykonawca robót jest odpowiedzialny za jakość wykonania robót, ich zgodność z dokumentacją projektową, ST i poleceniami Inspektora Nadzoru Inwestorskiego.

2. MATERIAŁY

2.1. Ogólne wymagania

Ogólne wymagania dotyczące materiałów, ich pozyskiwania i składowania podano w OST „Wymagania ogólne”.

2.2. Materiały potrzebne do wykonania robót

Materiały stosowane przez Wykonawcę do poziomego oznakowania dróg powinny spełniać warunki postawione w rozporządzeniu Ministra Infrastruktury.

Producenci powinni oznakować wyroby znakiem budowlanym B, zgodnie z rozporządzeniem Ministra Infrastruktury, co oznacza wystawienie deklaracji zgodności z aprobatą techniczną (np. dla farb oraz mas chemoutwardzalnych i termoplastycznych) lub znakiem CE, zgodnie z rozporządzeniem Ministra Infrastruktury, co oznacza wystawienie deklaracji zgodności z normą zharmonizowaną (np. dla kulek szklanych i punktowych elementów odblaskowych).

Aprobata techniczna wystawiona przed czasem wejścia w życie rozporządzenia nie mogą być zmieniane lecz zachowują ważność przez okres, na jaki zostały wydane. W tym przypadku do oznakowania wyrobu znakiem budowlanym B wystarcza deklaracja zgodności z aprobatą techniczną. Powyższe zasady należy stosować także do oznakowań tymczasowych wykonywanych materiałami o barwie żółtej.

2.3. Badanie materiałów, których jakość budzi wątpliwość

Wykonawca powinien przeprowadzić dodatkowe badania tych materiałów, które budzą wątpliwości jego, Inspektora nadzoru co do jakości, w celu stwierdzenia czy odpowiadają one wymaganiom określonym w aprobacie technicznej. Badania te Wykonawca zleci IBDiM lub akredytowanemu laboratorium drogowemu. Badania powinny być wykonane zgodnie z PN-EN 1871:2003 lub Warunkami Technicznymi POD-97.

2.4. Oznakowanie opakowań

Wykonawca powinien żądać od producenta, aby oznakowanie opakowań materiałów do poziomego znakowania dróg było wykonane zgodnie z PN-O-79252, a ponadto aby na każdym opakowaniu był umieszczony trwały napis zawierający:

- nazwę i adres producenta,
- datę produkcji i termin przydatności do użycia, masę netto,
- numer partii i datę produkcji,
- informację, że wyrób posiada aprobatę techniczną IBDiM i jej numer, nazwę jednostki certyfikującej i numer certyfikatu, jeśli dotyczy,
- znak budowlany „B” wg rozporządzenia Ministra Infrastruktury i/lub znak „CE” wg rozporządzenia Ministra Infrastruktury,
- informację o szkodliwości i klasie zagrożenia pożarowego, ewentualne wskazówki dla użytkowników.

W przypadku farb rozpuszczalnikowych i wyrobów chemoutwardzalnych oznakowanie opakowania powinno być zgodne z rozporządzeniem Ministra Zdrowia.

Wykonawca zobowiązany jest do przedstawienia na życzenie Inspektora nadzoru dokumentów potwierdzających jakość używanych materiałów i ich zgodność z gwarantowanymi w kontrakcie :

- faktury potwierdzające zakup poszczególnych partii materiałów,
- atesty potwierdzające gwarantowaną przez producenta jakość poszczególnych partii materiałów,

- ewentualne wyniki badań kontrolnych zgodnie z ST pkt 2.3,
- deklaracja zgodności z ważną aprobatą techniczną

2.5. Przepisy określające wymagania dla materiałów

Podstawowe wymagania dotyczące materiałów podano w punkcie 2.6, a szczegółowe wymagania określone są w Warunkach Technicznych POD-97.

Do danego rodzaju materiału podstawowego – farby, masy termoplastycznej, masy chemoutwardzalnej, punktowych elementów odblaskowych należy zastosować zalecany przez producenta rodzaj i ilość materiału pomocniczego np. rozpuszczalnik, kulki szklane, klej itp. Nie dopuszczalne jest stosowanie zamienników.

2.6. Wymagania wobec materiałów do poziomego oznakowania dróg

Czas schnięcia materiału na nawierzchni drogi :

- w dzień nie dłużej niż 1h,
- w nocy nie dłużej niż 2h.

2.6.1. Materiały do oznakowań cienkowarstwowych

Materiałami do wykonywania oznakowania cienkowarstwowego powinny być farby nakładane warstwą grubości od 0,4 mm do 0,89mm (na mokro). Powinny to być ciekłe produkty zawierające ciała stałe zdyspergowane w roztworze żywicy syntetycznej w rozpuszczalniku organicznym lub w wodzie, które mogą występować w układach jedno- lub wieloskładnikowych.

Podczas nakładania farb, do znakowania cienkowarstwowego, na nawierzchnię pędzlem, wałkiem lub przez natrysk, powinny one tworzyć warstwę kohezyjną w procesie odparowania i/lub w procesie chemicznym.

Właściwości fizyczne poszczególnych materiałów do poziomego oznakowania cienkowarstwowego określają aprobaty techniczne.

2.6.2. Materiały do oznakowań grubowarstwowych

Materiałami do wykonywania oznakowania grubowarstwowego powinny być materiały umożliwiające nakładanie ich warstwą grubości od 0,9 mm do 5 mm takie, jak masy chemoutwardzalne stosowane na zimno oraz masy termoplastyczne.

Masy chemoutwardzalne powinny być substancjami jedno-, dwu- lub trójskładnikowymi, mieszanymi ze sobą w proporcjach ustalonych przez producenta i nakładanymi na nawierzchnię z użyciem odpowiedniego sprzętu. Masy te powinny tworzyć powłokę, której spójność zapewnia jedynie reakcja chemiczna.

Masy termoplastyczne powinny być substancjami nie zawierającymi rozpuszczalników, dostarczanych w postaci bloków, granulek lub proszku. Przy stosowaniu powinny dać się podgrzewać do stopienia i aplikować ręcznie lub maszynowo. Masy te powinny tworzyć spójną warstwę przez ochłodzenie.

Właściwości fizyczne materiałów do oznakowania grubowarstwowego i wykonanych z nich elementów prefabrykowanych określają aprobaty techniczne.

2.6.3. Zawartość składników lotnych w materiałach do znakowania cienkowarstwowego

Zawartość składników lotnych (rozpuszczalników organicznych) nie powinna przekraczać 25% (m/m) w postaci gotowej do aplikacji, w materiałach do znakowania cienkowarstwowego.

Nie dopuszcza się stosowania materiałów zawierających rozpuszczalnik aromatyczny (jak np. toluen, ksylen, etylobenzen) w ilości większej niż 8% (m/m). Nie dopuszcza się stosowania materiałów zawierających benzen i rozpuszczalniki chlorowane.

2.6.4. Materiał uszorstniający oznakowanie

Materiał uszorstniający oznakowanie powinien składać się z naturalnego lub sztucznego twardego kruszywa (np. krystobalitu), stosowanego w celu zapewnienia oznakowaniu odpowiedniej szorstkości (właściwości antypoślizgowych). Materiał uszorstniający nie może zawierać więcej niż 1% cząstek mniejszych niż 90 m. Konieczność jego użycia zachodzi w przypadku potrzeby uzyskania wskaźnika szorstkości oznakowania SRT 50. Materiał uszorstniający (kruszywo przeciwoślizgowe) oraz mieszanina kulek szklanych z materiałem uszorstniającym powinny odpowiadać wymaganiom określonym w aprobacie technicznej.

2.6.5. Punktowe elementy odblaskowe

Punktowym elementem odblaskowym powinna być naklejana, kotwiczona lub wbudowana w nawierzchnię płytka z materiału wytrzymującego przejazd pojazdów samochodowych, zawierająca element odblaskowy umieszczony w ten sposób, aby zapewniał widzialność w nocy, a także w czasie opadów deszczu wg PN-EN 1463-1:2000.

Odblýsnyk, będcy częscią punktowego elementu odblaskowego moze być: szklany lub plastikowy w całości lub z dodatkową warstwą odbijającą znajdującą się na powierzchni nie wystawionej na zewnątrz i nie narażoną na przejeżdżanie pojazdów, plastikowy z warstwą zabezpieczającą przed ścieraniem, który moze mieć warstwą odbijającą tylko w miejscu nie wystawionym na ruch i w którym powierzchnie wystawione na ruch są zabezpieczone warstwami odpornymi na ścieranie.

Profil punktowego elementu odblaskowego nie powinien mieć żadnych ostrych krawędzi od strony najeżdżanej przez pojazdy. Jeśli punktowy element odblaskowy jest wykonany z dwu lub więcej części, każda z nich powinna być usuwalna tylko za pomocą narzędzi polecanych przez producenta. Wysokość punktowego elementu nie moze być większa od 25 mm. Barwa, w przypadku oznakowania trwałego, powinna być biała lub czerwona, a dla oznakowania czasowego – żółta zgodnie z załącznikiem nr 2 do rozporządzenia Ministra Infrastruktury.

Spośród punktowych elementów odblaskowych (PEO) stosowanych do oznakowań poziomych wyróżniają się PEO ze szklanym korpusem pełnym (odblýsnyk wielokierunkowy) lub zawierającym świecące diody LED i ewentualnie ogniwo słoneczne z baterią, tzw. aktywne PEO. Nie mieszczą się one w klasyfikacji PN-EN 1463-1:2001, choć spełniają tę samą funkcję co typowe punktowe elementy odblaskowe, tj. kierunkują pojazdy w nocy w czasie suchej i mokrej pogody.

PEO szklane z pełnym korpusem mogą być stosowane do oznakowania rond kompaktowych ze względu na ich geometrię 360°.

Właściwości i wymagania dotyczące punktowych elementów odblaskowych określone są w normie zharmonizowanej i odpowiednich aprobaty technicznych.

2.6.6. Wymagania wobec materiałów ze względu na ochronę warunków pracy i środowiska

Materiały stosowane do znakowania nawierzchni nie powinny zawierać substancji zagrażających zdrowiu ludzi i powodujących skażenie środowiska.

3. SPRZĘT

Roboty związane z mogą być wykonane ręcznie lub mechanicznie przy użyciu dowolnego typu sprzętu zaakceptowanego przez Inspektora Nadzoru Inwestorskiego.

Wykonawca przystępujący do wykonania oznakowania poziomego, w zależności od zakresu robót, powinien wykazać się możliwością korzystania z odpowiedniego sprzętu, zaakceptowanego przez Inspektora.

Do przygotowania podłoża do wykonania znakowania należy stosować szczotki mechaniczne / zaleca się stosowanie szczotek wyposażonych w urządzenia odpylające / oraz szczotki ręczne.

Do usuwania istniejącego oznakowania poziomego wykonanego materiałem cienko lub grubowarstwowym stosować specjalistyczne frezarki. Dopuszcza się także usuwanie oznakowania metodą: wodną pod wysokim ciśnieniem / waterblasting /, piaskowania, śrutowania, trawienia, wypalania lub zamalowania / nietrwałą farbą, tylko w przypadku usuwania starego oznakowania na czas robót drogowych /. Metodę usuwania starego oznakowania musi zaakceptować Inspektor.

Oznakowanie punktowymi elementami odblaskowymi należy usuwać prostymi narzędziami mechanicznymi.

Do wykonania oznakowania cienkowarstwowego należy stosować malowarki z automatycznym podziałem linii i posypywaniem kulkami odblaskowymi. Zastosowana malowarka musi zapewnić pełną jednorodność наносzonego materiału / równomierne rozłożenie farby i kulek szklanych na całej znakowanej powierzchni /, dozowanie wymaganej ilości materiałów, zachowanie wymiarów i ostrość krawędzi oznakowania.

Wszystkie większe prace – znakowanie ciągów dróg – powinny być wykonane przy użyciu malowarek samojezdnych.

Do wykonywania oznakowania grubowarstwowego należy stosować mechaniczne lub ręczne układarki mas termoplastycznych i chemoutwardzalnych.. Zastosowane układarki muszą zapewnić równomierną i o założonej grubości warstwę rozłożonej masy, zachowanie wymiarów i ostrość krawędzi oznakowania. Wszystkie większe prace powinny być wykonane przy użyciu malowarek samojezdnych.

Wskazane jest posiadanie przez Wykonawcę przyrządu do badania widzialności w dzień i w nocy oraz sprzętu geodezyjnego do wykonania przedznakowania. Wykonawca powinien posiadać grzebień pomiarowy do wykonywania pomiaru grubości наносzonego materiału.

Wykonawca powinien zapewnić odpowiednią jakość, ilość i wydajność malowarek lub układarek proporcjonalną do wielkości i czasu wykonania całego zakresu robót.

4. TRANSPORT

Wyroby należy przewozić w oryginalnych opakowaniach w odpowiedni sposób zabezpieczone przed uszkodzeniami, dowolnymi środkami transportu zgodnie z instrukcją producenta.

5. WYKONANIE ROBÓT

5.1. Ogólne zasady wykonania robót

Ogólne zasady wykonania robót podano w OST „Wymagania ogólne” pkt 5. Nawierzchnie dróg muszą być oznakowane zgodnie z dokumentacją projektową i zatwierdzonym projektem organizacji ruchu.

5.2. Warunki atmosferyczne

W czasie wykonywania oznakowania powinny zostać spełnione warunki zewnętrzne: temperatura nawierzchni i powietrza powinna wynosić, co najmniej 5°C, maksymalna temperatura powietrza nie więcej niż 25°C, wilgotność względna powietrza powinna być zgodna z zaleceniami producenta lub wynosić, co najwyżej 85%, pogoda powinna być bezwietrzna, bez opadów atmosferycznych.

Należy zwrócić szczególną uwagę przy wykonywaniu znakowania wcześniej rano, późnym wieczorem i w nocy, gdyż wtedy wilgotność powietrza gwałtownie rośnie osiągając niekiedy wartość 100 % i może wystąpić zjawisko wykroplenia wody na nawierzchni drogi. W tym przypadku nie należy wykonywać oznakowania.

Nie wykonywać oznakowania poziomego także podczas wysokich temperatur zwłaszcza w samo południe, gdy nawierzchnia drogi jest bardzo nagrzana – z dużym prawdopodobieństwem oznakowanie wykonywane w takich warunkach nie będzie miało wymaganej odbłaskowości w nocy.

Na wiosek Wykonawcy, w szczególnych okolicznościach, Inspektor nadzoru może zezwolić na wykonanie znakowania w niższej lub wyższej temperaturze oraz przy wyższej wilgotności, jeśli zezwalają na to warunki określone przez producenta materiału użytego do znakowania.

5.3. Jednorodność nawierzchni znakowanej

Poprawność wykonania znakowania wymaga jednorodności nawierzchni znakowanej. Stan techniczny odcinka drogi przyjmujemy za „zły” gdy co najmniej jeden z czterech parametrów Systemu Oceny Stanu Nawierzchni (OSN): N (stan spękań), R (równość podłużna), K (równość poprzeczna – koleiny), P (stan powierzchni) jest w klasie D.

5.4. Przygotowanie podłoża do wykonania znakowania

Przed wykonaniem znakowania poziomego należy oczyścić powierzchnię nawierzchni malowanej z pyłu, kurzu, piasku, smarów, olejów i innych zanieczyszczeń. Szczególną uwagę zwrócić na zanieczyszczenia przy krawędziach nawierzchni dróg zwłaszcza przy malowaniach wiosennych, po okresie zimowym.

Powierzchnia nawierzchni przygotowana do wykonania oznakowania poziomego musi być czysta i sucha.

5.5. Przedznakowanie

W celu dokładnego wykonania poziomego oznakowania drogi, należy wykonać przedznakowanie, stosując się do ustaleń zawartych w dokumentacji projektowej, w załączniku nr 2 do rozporządzenia Ministra Infrastruktury i wskazaniach Inspektora nadzoru. Wykonanie przedznakowania umożliwi wyeliminowanie odchyłeń i niedokładności geometrycznych w istniejącym i nowym oznakowaniu poziomym. Wskazane jest wykonanie przedznakowania przy użyciu sprzętu geodezyjnego.

Dopuszcza się praktyczną metodę przedznakowania na ciągu drogi tzw. „sznurka i pędzla” wykonywaną przez doświadczony personel Wykonawcy.

Do wykonania przedznakowania można stosować nietrwałą farbę, np. farbę silnie rozcieńczoną rozpuszczalnikiem. Zaleca się wykonywanie przedznakowania w postaci cienkich linii lub kropek. Początek i koniec danego modułu oznakowania należy zaznaczyć małą kreską poprzeczną.

W przypadku odnawiania oznakowania drogi, gdy stare oznakowanie jest wystarczająco czytelne i zgodne z dokumentacją projektową, można przedznakowania nie wykonywać.

5.6. Wykonanie oznakowania drogi

5.6.1. Dostarczenie materiałów i spełnienie zaleceń producenta materiałów

Materiały do znakowania drogi, spełniające wymagania podane w punkcie 2, powinny być dostarczone w oryginalnych opakowaniach handlowych i stosowane zgodnie z zaleceniami producenta oraz wymaganiami znajdującymi się w aprobacie technicznej. Muszą posiadać deklaracje zgodności z ważną aprobatą techniczną.

5.6.2. Wykonanie oznakowania drogi materiałami cienkowarstwowymi

Wykonanie znakowania powinno być zgodne z zaleceniami producenta materiałów, a w przypadku ich braku lub niepełnych danych - zgodne z poniższymi wskazaniem.

Farbę do znakowania cienkowarstwowego po otwarciu opakowania należy wymieszać w czasie od 2 do 4 minut do uzyskania pełnej jednorodności. Przed lub w czasie napełniania zbiornika malowarki zaleca się przecedzić farbę przez sito 0,6 mm. Nie wolno stosować do malowania mechanicznej farby, w której osad na dnie opakowania nie daje się całkowicie wymieszać lub na jej powierzchni znajduje się kożuch.

Farbę należy nakładać równomierną warstwą o grubości nie mniejszej niż 0,6 mm, zachowując wymiary i ostrość krawędzi. Grubość nanoszonej warstwy zaleca się kontrolować przy pomocy grzebienia pomiarowego na płycie z blachy czarnej z nabitym numerem najlepiej o wymiarach 200x50x1,0 mm podkładanej na drodze malowarki. Ilość farby zużyta w czasie prac, określona przez średnie zużycie na metr kwadratowy nie może się różnić od ilości ustalonej, więcej niż o 20%.

Wszystkie większe prace powinny być wykonane przy użyciu samojedznych malowarek z automatycznym podziałem linii i posypywaniem kulkami szklanymi z ew. materiałem uszorstniającym. W przypadku mniejszych prac, wielkość, wydajność i jakość sprzętu należy dostosować do zakresu i rozmiaru prac. Decyzję dotyczącą rodzaju sprzętu i sposobu wykonania znakowania podejmuje Inspektor.

5.6.3. Wykonanie oznakowania drogi materiałami grubowarstwowymi

Wykonanie oznakowania powinno być zgodne z zaleceniami producenta materiałów i poniższymi wskazaniem.

Materiał znakujący należy nakładać równomierną warstwą o grubości nie mniejszej niż 3 mm, zachowując wymiary i ostrość krawędzi. Grubość nanoszonej warstwy zaleca się kontrolować przy pomocy grzebienia pomiarowego na płycie metalowej, podkładanej na drodze malowarki. Ilość materiału zużyta w czasie prac, określona przez średnie zużycie na metr kwadratowy, nie może się różnić od ilości ustalonej, więcej niż o 20%.

W przypadku mas chemoutwardzalnych i termoplastycznych wszystkie większe prace (linie krawędziowe, segregacyjne na długich odcinkach dróg) powinny być wykonywane przy użyciu urządzeń samojedznych z automatycznym podziałem linii i posypywaniem kulkami szklanymi z ew. materiałem uszorstniającym. W przypadku mniejszych prac, wielkość, wydajność i jakość sprzętu należy dostosować do ich zakresu i rozmiaru. Decyzję dotyczącą rodzaju sprzętu i sposobu wykonania znakowania podejmuje Inżynier. W przypadku znakowania nowej nawierzchni betonowej należy przed aplikacją usunąć warstwę powierzchniową betonu metodą frezowania, śrutowania lub waterblasting, aby zlikwidować pozostałości mleczka cementowego i uszorstnić powierzchnię. Po usunięciu warstwy powierzchniowej betonu, należy powierzchnię znakowaną umyć wodą pod ciśnieniem oraz zagruntować środkiem wskazanym przez producenta masy (podkład, grunt, primer) w ilości przez niego podanej.

5.6.4. Wykonanie oznakowania drogi punktowymi elementami odblaskowymi

Wykonanie oznakowania powinno być zgodne z zaleceniami producenta materiałów, a w przypadku ich braku lub niepełnych danych - zgodne z poniższymi wskazaniem.

Przy wykonywaniu oznakowania punktowymi elementami odblaskowymi należy zwracać szczególną uwagę na staranne mocowanie elementów do podłoża, od czego zależy trwałość wykonanego oznakowania.

Nie wolno zmieniać ustalonego przez producenta rodzaju kleju z uwagi na możliwość uzyskania różnej jego przyczepności do nawierzchni i do materiałów, z których wykonano punktowe elementy odblaskowe.

W przypadku znakowania nawierzchni betonowych należy zastosować podkład (primer) poprawiający przyczepność przyklejanych punktowych elementów odblaskowych do nawierzchni.

5.6.5. Wykonanie oznakowania tymczasowego

Do wykonywania oznakowania tymczasowego barwy żółtej należy stosować materiały łatwe do usunięcia po zakończeniu okresu tymczasowości. Linie wyznaczające pasy ruchu zaleca się uzupełnić punktowymi elementami odblaskowymi z odbłyśnikami także barwy żółtej.

Czasowe oznakowanie poziome powinno być wykonane z materiałów odblaskowych. Do jego wykonania należy stosować: farby, taśmy samoprzylepne lub punktowe elementy odblaskowe. Stosowanie farb dopuszcza się wyłącznie w takich przypadkach, gdy w wyniku przewidywanych robót nawierzchniowych oznakowanie to po ich zakończeniu będzie całkowicie niewidoczne, np. zostanie przykryte nową warstwą ścieralną nawierzchni.

Materiały stosowane do wykonywania oznakowania tymczasowego powinny także posiadać aprobaty techniczne, a producent powinien wystawiać deklarację zgodności.

5.7. Usuwanie oznakowania poziomego

W przypadku konieczności usunięcia istniejącego oznakowania poziomego, czynność tę należy wykonać jak najmniej uszkadzając nawierzchnię.

Zaleca się wykonywać usuwanie oznakowania:

cienkowarstwowego, metodą: frezowania mechanicznego lub wodą pod wysokim ciśnieniem (waterblasting), piaskowania, śrutowania, trawienia, wypalania lub zamalowania / nietrwałą farbą, tylko w przypadku usuwania starego oznakowania na czas robót drogowych / grubowarstwowego, metodą piaskowania, kulkowania, frezowania, punktowego, prostymi narzędziami mechanicznymi.

Środki zastosowane do usunięcia oznakowania nie mogą wpływać ujemnie na przyczepność nowego oznakowania do podłoża, na jego szorstkość, trwałość oraz na właściwości podłoża. Materiały pozostałe po usunięciu oznakowania należy usunąć z drogi tak, aby nie zanieczyszczały środowiska, w miejsce zaakceptowane przez Inspektora nadzoru.

5.8. Odnowa oznakowania poziomego

Odnawianie oznakowania poziomego, wykonywanego w przypadku utraty wymagań jednej z właściwości, należy wykonać materiałem o sprawdzonej dobrej przyczepności do starej warstwy.

Jako zasadę można przyjąć, że oznakowanie wykonane farbami akrylowymi, należy odnawiać także farbami akrylowymi, oznakowania grubowarstwowe wykonane masami termoplastycznymi – cienką warstwą masy termoplastycznej lub farbą wodorozcieńczalną, oznakowania wykonane masami chemoutwardzalnymi – farbami chemoutwardzalnymi, natryskiwanymi masami chemoutwardzalnymi (sprayplast) lub odpowiednimi akrylowymi farbami rozpuszczalnikowymi. Może zaistnieć odstępstwo od tej zasady dotyczące odnowienia oznakowania grubowarstwowego termoplastycznego - zamiast farbą akrylową wodorozcieńczalną, farbą akrylową rozpuszczalnikową, taką decyzję może podjąć Wykonawca.

5.9. Oznakowanie i zabezpieczenie robót

Wykonawca zapewnia oznakowanie i zabezpieczenie odcinka robót wg zatwierdzonego projektu organizacji ruchu.

5.9.1 Organizacja ruchu na odcinku malowania linii segregacyjnych i krawędziowych

Zasady ogólne

Przy wykonywaniu oznakowania poziomego – sprzęt i pojazdy towarzyszące przy wykonaniu oznakowania powinny być oznakowane zgodnie ze „Szczegółowymi warunkami technicznymi dla znaków i sygnałów drogowych oraz urządzeń bezpieczeństwa ruchu drogowego i warunkami ich umieszczenia na drogach „/ Zał. nr nr 1 i 4 do Dz. U. nr 220 poz.2181 /.

Zasady szczegółowe

Na drogach o ruchu dwukierunkowym – brygada wykonująca oznakowanie powinna składać się z pojazdu pilotażowego / wyposażonego w oznakowanie informujące o wykonywanych robotach /, malowarki, pojazdu „ustawiającego i zbierającego pachołki.” Pachołki powinny być ustawiane co 5-10 m i muszą spełniać wymagania co do ich stabilności w warunkach ruchu drogowego oraz kolorystyki i wymiarów. Pierwszy i ostatni pojazd w zestawie powinien być oznakowany / pierwszy z przodu, a ostatni z tyłu / tablicami U-26, wyposażonymi w ostrzegawcze sygnały błyskowe barwy żółtej.

Na drogach o ruchu jednokierunkowym – skład brygady powinien być zmniejszony o samochód pilotażowy. Pojazd ostatni w zestawie powinien być oznakowany jak wyżej.

W przypadku wykonywania robót na drogach o dopuszczalnej prędkości powyżej 90km/h – za kolumną pojazdów pracujących na drodze powinien poruszać się przy krawędzi drogi w stałej odległości ok. 1000 m pojazd wyposażony w ostrzegawczy sygnał świetlny błyskowy, znak ostrzegawczy A-14 oraz tabliczki T-19 i T-1 z napisem „1000 m”.

Zaleca się ponadto umieszczać na drogach na których są prowadzone roboty – dodatkowe oznakowanie w postaci tablic z tłem koloru białego z wymalowanym znakiem A-14 z tabliczką T-19 i napisem „na długości ... km”.

5.9.2 Organizacja ruchu przy malowaniu linii, znaków na skrzyżowaniach i malowaniu przejść dla pieszych

Znaki poziome o charakterze punktowym np. strzałki, przejścia dla pieszych itp należy wykonywać tak aby nie powodować częstych zmian toru jazdy pojazdów.

Szczególne uwagi należy zwrócić na wykonywanie robót w rejonie skrzyżowań.

W każdym przypadku gdy wyłączona jest część powierzchni jezdni z ruchu – miejsce takie należy wygrodzić poprzecznie zaporami i podłużnie pachołkami oraz oznakować znakami ostrzegawczymi A – 14 z tabliczkami T-19 i w zależności od występującego rodzaju zwężenia – znakami A-12 / a, b, c /.

Do oznakowywania robót na autostradach i drogach ekspresowych należy stosować znaki wielkie tj. :

- ostrzegawcze o długości boku 1200 mm,
- zakazu i nakazu o średnicy 1000 mm.

Na pozostałych drogach krajowych należy stosować znaki duże tj. :

- ostrzegawcze o długości boku 1050 mm,
- zakazu i nakazu o średnicy 900 mm.

Znaki muszą być wykonane z folii odblaskowej typ 2 i utrzymywane w dobrym i czytelnym stanie przez cały okres prowadzenia robót.

6. KONTROLA JAKOŚCI ROBÓT

6.1. Ogólne zasady kontroli jakości robót

Ogólne zasady kontroli jakości robót podano w ogólnej ST „Wymagania ogólne” pkt 6.

6.2. Badanie przygotowania podłoża i przedznakowania

Powierzchnia jezdni przed wykonaniem znakowania poziomego musi być całkowicie czysta i sucha. Przedznakowanie powinno być wykonane zgodnie z wymaganiami punktu 5.5.

6.3. Badania wykonania oznakowania poziomego

6.3.1. Wymagania wobec oznakowania poziomego

6.3.1.1. Zasady

Wymagania sprecyzowano przede wszystkim w celu określenia właściwości oznakowania dróg w czasie ich użytkowania. Wymagania określa się kilkoma parametrami reprezentującymi różne aspekty właściwości oznakowania dróg według PN-EN 1436:2000 i PN-EN 1436:2000/A1:2005.

Badania wstępne, dla których określono pierwsze wymaganie, są wykonywane w celu kontroli przed odbiorem. Powinny być wykonane w terminie od 14 do 30 dnia po wykonaniu. Kolejne badania kontrolne wskazane jest wykonywać po okresie, od 3 do 6 miesięcy po wykonaniu i przed upływem 1 roku, oraz po 2, 3 latach dla materiałów o trwałości dłuższej niż 1 rok.

Barwa żółta dotyczy tylko oznakowań tymczasowych, które także powinny być kontrolowane. Inne barwy oznakowań niż biała i żółta należy stosować zgodnie z zaleceniami zawartymi w załączniku nr 2 do rozporządzenia.

6.3.1.2. Widzialność w dzień

Widzialność oznakowania w dzień jest określona współczynnikiem luminancji i barwą oznakowania wyrażoną współrzędnymi chromatyczności.

Wartość współczynnika powinna wynosić dla oznakowania nowego w terminie od 14 do 30 dnia po wykonaniu, barwy: białej, na nawierzchni asfaltowej, co najmniej 0,40, klasa B3, białej, na nawierzchni betonowej, co najmniej 0,50, klasa B4, żółtej, co najmniej 0,30, klasa B2.

Wartość współczynnika powinna wynosić po 30-tym dniu od wykonania dla całego okresu użytkowania oznakowania, barwy:

- białej, na nawierzchni asfaltowej, co najmniej 0,30, klasa B2,
- białej, na nawierzchni betonowej, co najmniej 0,40, klasa B3,
- żółtej, co najmniej 0,20 klasa B1.

Barwa oznakowania powinna być określona wg PN-EN 1436:2000 przez współrzędne chromatyczności x i y , które dla suchego oznakowania powinny leżeć w obszarze zdefiniowanym przez cztery punkty narożne.

Pomiar współczynnika luminancji może być zastąpiony pomiarem współczynnika luminancji w świetle rozproszonym Qd, wg PN-EN 1436:2000 lub wg POD-97.

Do określenia odbicia światła dziennego lub odbicia oświetlenia drogi od oznakowania stosuje się współczynnik luminancji w świetle rozproszonym Qd.

Wartość współczynnika Qd dla oznakowania nowego cienko lub grubowarstwowego w ciągu 14 - 30 dni po wykonaniu powinna wynosić dla oznakowania świeżego, barwy:

białej, co najmniej 130 mcd m-2 lx-1 (nawierzchnie asfaltowe), klasa Q3, białej, co najmniej 160 mcd m-2 lx-1 (nawierzchnie betonowe), klasa Q4, żółtej, co najmniej 100 mcd m-2 lx-1), klasa Q2,

Wartość współczynnika Qd powinna wynosić dla oznakowania eksploatowanego cienko lub grubowarstwowego po 30-tym dniu od wykonania, w ciągu całego okresu użytkowania, barwy:

- białej, co najmniej 100 mcd m-2 lx-1(nawierzchnie asfaltowe), klasa Q2, białej, co najmniej 130 mcd m-2 lx-1(nawierzchnie betonowe), klasa Q3,
- żółtej, co najmniej 80 mcd m-2 lx-1, klasa Q1.

6.3.1.3. Widzialność w nocy

Za miarę widzialności w nocy przyjęto powierzchniowy współczynnik odbłasku RL, określany według PN-EN 1436:2000 z uwzględnieniem podziału na klasy PN-EN 1436:2000/A1:2005.

Wartość współczynnika RL powinna wynosić dla oznakowania nowego cienko lub grubowarstwowego (w stanie suchym) w ciągu 14 - 30 dni po wykonaniu, barwy:

- białej, na autostradach, drogach ekspresowych oraz na drogach dwujezdniowych o prędkości 100 km/h lub jednojezdniowych czteropasowych o natężeniu ruchu > 10.000 pojazdów rzeczywistych na dobę, co najmniej 250 mcd m-2 lx--1, klasa R4/5,
- białej, na pozostałych drogach, co najmniej 200 mcd m-2 lx--1, klasa R4,
- żółtej tymczasowej, co najmniej 150 mcd m-2 lx--1, klasa R3,

Wartość współczynnika RL powinna wynosić dla oznakowania eksploatowanego cienko lub grubowarstwowego po 30-tym dniu do 6 miesięcy po wykonaniu, barwy:

- białej, na autostradach, drogach ekspresowych oraz na drogach dwujezdniowych o prędkości 100 km/h lub jednojezdniowych czteropasowych o natężeniu ruchu > 10.000 pojazdów rzeczywistych na dobę, co najmniej 200 mcd m-2 lx--1, klasa R4,
- białej, na pozostałych drogach, co najmniej 150 mcd m-2 lx--1, klasa R3
- żółtej tymczasowej, co najmniej 100 mcd m-2 lx--1, klasa R2.

Wartość współczynnika RL powinna wynosić dla oznakowania eksploatowanego cienko lub grubowarstwowego po 6-tym miesiącu po wykonaniu, barwy:

- białej, na autostradach, drogach ekspresowych oraz na drogach dwujezdniowych o prędkości 100km/h lub jednojezdniowych czteropasowych o natężeniu ruchu > 10.000 pojazdów rzeczywistych na dobę,co najmniej 150 mcd m-2 lx--1, klasa R3,
- białej, na pozostałych drogach, co najmniej 100 mcd m-2 lx--1 , klasa R2,
- żółtej tymczasowej, co najmniej 100 mcd m-2 lx--1, klasa R2.

Na nawierzchniach dróg o grubej makroteksturze, / powierzchniowe utrwalenie, SMA / oraz na odcinkach dróg przechodzących przez miasta można wyjątkowo, tylko na drogach określonych w tabelicy 5, dopuścić wartość współczynnika odbłasku RL dla oznakowania cienkowarstwowego o 20 % niższy od przyjętych w niniejszym ST.

Na nawierzchniach nowych lub odnowionych z warstwą ścierną z SMA zaleca się stosować materiały grubowarstwowe.

Wartość współczynnika RL powinna wynosić dla oznakowania profilowanego, w stanie wilgotnym, nowego i eksploatowanego w okresie gwarancji wg PN-EN 1436:2000 barwy białej :

- zmierzona od 14 do 30 dni po wykonaniu, co najmniej 50 mcd m-2 lx--1, klasa RW3, w okresie eksploatacji co najmniej 35 mcd m-2 lx--1, klasa RW2.

Powyższe wymaganie dotyczy jedynie oznakowań profilowanych, takich jak oznakowanie strukturalne wykonywane masami termoplastycznymi, masami chemoutwardzalnymi i taśmami w postaci np. poprzecznych wygarbień (baretek), drop-on- line, itp.

Wykonywanie pomiarów na oznakowaniu ciągłym z naniesionymi wygarbieniami może być wykonywane tylko metoda dynamiczną. Pomiar aparatami ręcznymi jest albo niemożliwy albo obciążony dużym błędem.

Wykonywanie pomiarów odbłaskowości na oznakowaniu strukturalnym, z uwagi na jego niecałkowite i niejednorodne pokrycie powierzchni oznakowania, jest obarczone większym błędem niż na oznakowaniach pełnych. Dlatego podczas odbioru czy kontroli, należy przyjąć jako dopuszczalne wartości współczynnika odbłasku o 20 % niższe od przyjętych w niniejszym ST.

6.3.1.4. Szorstkość oznakowania

Miarą szorstkości oznakowania jest wartość wskaźnika szorstkości SRT (Skid Resistance Tester) mierzona wahadłem angielskim, wg PN-EN 1436:2000 lub POD-97. Wartość SRT symuluje warunki, w których pojazd wyposażony w typowe opony hamuje z blokadą kół przy prędkości 50 km/h na mokrej nawierzchni.

Wymaga się, aby wartość wskaźnika szorstkości SRT wynosiła na oznakowaniu:

- w ciągu całego okresu użytkowania, co najmniej 45 jednostek SRT (klasa S1).

Uzyskanie większej szorstkości oznakowania, wiąże się z zastosowaniem kruszywa przeciwpoślizgowego samego lub w mieszaninie z kulkami szklanymi wg PN-EN 1423:2001. Należy przy tym wziąć pod uwagę jednoczesne obniżenie wartości współczynnika luminancji i współczynnika odbłasku.

Szorstkość oznakowania, na którym nie zastosowano kruszywa przeciwpoślizgowego, zazwyczaj wzrasta w okresie eksploatacji oznakowania, dlatego nie należy wymagać wyższej jego wartości na starcie, a niższej w okresie gwarancji.

Nie przewidujemy zastosowania kruszywa przeciwpoślizgowego.

Wykonywanie pomiarów wskaźnika szorstkości SRT dotyczy oznakowań jednolitych, płaskich, wykonanych farbami, masami termoplastycznymi, masami chemoutwardzalnymi i taśmami. Pomiar na oznakowaniu strukturalnym jest, jeśli możliwy, to nie miarodajny. W przypadku oznakowania z wygarbieniami i punktowymi elementami odblaskowymi pomiar nie jest możliwy.

Nie wymagamy pomiarów wskaźnika szorstkości SRT oznakowania. W przypadku zaistnienia wątpliwości co do szorstkości wykonanego oznakowania, Inżynier może zlecić wykonanie tego badania.

UWAGA: Wskaźnik szorstkości SRT w normach powierzchniowych został nazwany PTV (Polishing Test Value) za PN-EN 13 036-4:2004(U). Metoda pomiaru i sprzęt do jego wykonania są identyczne z przyjętymi w PN-EN 1436:2000 dla oznakowań poziomych.

6.3.1.5. Trwałość oznakowania

Trwałość oznakowania cienkowarstwowego oceniana jako stopień zużycia w 10- stopniowej skali LCPC określonej w POD-97 powinna wynosić po 12-miesięcznym okresie eksploatacji oznakowania: co najmniej 6.

Taka metoda oceny znajduje szczególnie zastosowanie do oceny przydatności materiałów do poziomego oznakowania dróg.

W stosunku do materiałów grubowarstwowch i taśm ocena ta jest stosowana dopiero po 2, 3 latach, gdy w oznakowaniu pojawiają się przetarcia do nawierzchni. Do oceny materiałów strukturalnych, o nieciągłym pokryciu nawierzchni metody tej nie stosuje się.

W celach kontrolnych trwałość jest oceniana pośrednio przez sprawdzenie spełniania wymagań widoczności w dzień, w nocy i szorstkości.

6.3.1.6. Czas schnięcia oznakowania (względnie czas do przejeźdności oznakowania)

Za czas schnięcia oznakowania przyjmuje się czas upływający między wykonaniem oznakowania a jego oddaniem do ruchu.

Czas schnięcia oznakowania nie powinien przekraczać czasu gwarantowanego przez producenta, z tym że nie może przekraczać 2 godzin w przypadku wymalowań nocnych i 1 godziny w przypadku wymalowań dziennych. Metoda oznaczenia czasu schnięcia znajduje się w POD-97.

6.3.1.7. Grubość oznakowania

Grubość oznakowania, tj. podwyższenie ponad górną powierzchnię nawierzchni, powinna wynosić dla:

- a) oznakowania cienkowarstwowego (grubość na mokro bez kulek szklanych), nie mniej niż 0,6 mm i nie więcej niż 0,89 mm,
- b) oznakowania grubowarstwowego (grubość na mokro bez kulek szklanych), nie mniej niż 3 mm i co najwyżej 5 mm,
- c) punktowych elementów odblaskowych umieszczanych na części jezdnej drogi, co najwyżej 15 mm, a w uzasadnionych przypadkach ustalonych w dokumentacji projektowej, co najwyżej 25 mm.

6.4. Tolerancje wymiarów oznakowania

6.4.1. Tolerancje nowo wykonanego oznakowania

Tolerancje nowo wykonanego oznakowania poziomego, zgodnego z dokumentacją projektową i załącznikiem nr 2 do rozporządzenia Ministra Infrastruktury z 3.07.2003 r., powinny odpowiadać następującym warunkom:

- szerokość linii może różnić się od wymaganej o 5 mm,
- długość linii może być mniejsza od wymaganej co najwyżej o 50 mm lub większa co najwyżej o 150 mm,
- dla linii przerywanych, długość cyklu składającego się z linii i przerwy nie może odbiegać od średniej liczonej z 10 kolejnych cykli o więcej niż 50 mm długości wymaganej,
- dla strzałek, liter i cyfr rozstaw punktów narożnikowych nie może mieć większej odchyłki od wymaganego wzoru niż 50 mm dla wymiaru długości i 20 mm dla wymiaru szerokości.

Przy wykonywaniu nowego oznakowania poziomego, spowodowanego zmianami organizacji ruchu, należy dokładnie usunąć zbędne stare oznakowanie.

6.4.2. Tolerancje przy odnawianiu istniejącego oznakowania

Przy odnawianiu istniejącego oznakowania należy dążyć do pokrycia pełnej powierzchni istniejących znaków, przy zachowaniu dopuszczalnych tolerancji podanych w punkcie 6.4.1.

7. OBMIAR ROBÓT

Ogólne zasady obmiaru robót podano w OST „Wymagania ogólne” pkt 6.

Jednostką obmiarową oznakowania poziomego jest m² (metr kwadratowy) powierzchni naniesionych oznakowań lub liczba umieszczonych punktowych elementów odblaskowych (szt.).

8. ODBIÓR ROBÓT

8.1. Ogólne zasady odbioru robót

Roboty uznaje się za wykonane zgodnie z dokumentacją projektową, ST i wymaganiami Inspektora Nadzoru Inwestorskiego, jeżeli wszystkie pomiary i badania z zachowaniem tolerancji wg pkt 6 dały wyniki pozytywne.

8.2. Odbiór robót zanikających i ulegających zakryciu

Odbiór robót zanikających i ulegających zakryciu, w zależności od przyjętego sposobu wykonania robót, może być dokonany po:

- oczyszczeniu powierzchni nawierzchni, przedznakowaniu,
- frezowaniu nawierzchni przed wykonaniem znakowania materiałem grubowarstwowym, usunięciu istniejącego oznakowania poziomego,
- wykonaniu podkładu (primera) na nawierzchni betonowej.

Odbiór robót zanikających powinien być udokumentowany w dzienniku budowy. W przypadku jeżeli kontrakt przewiduje osobną zapłatę za ww roboty niezbędne jest wykonanie szczegółowego obmiaru. Odbierającym roboty zanikające i ulegające zakryciu jest Inspektor nadzoru.

8.3. Odbiór robót

8.3.1. Odbiór ostateczny robót

Odbioru ostatecznego należy dokonać po całkowitym zakończeniu robót. Wykonawca po zakończeniu robót powiadamia pisemnie o zakończeniu robót. A po uzyskaniu niezbędnych wyników pomiarów i badań kontrolnych powiadamia pisemnie Zamawiającego o gotowości do odbioru wykonanych robót. Termin odbioru zostanie ustalony w ciągu 14 dni od daty otrzymania pisemnego zawiadomienia o gotowości do odbioru. Odbioru dokonuje się na podstawie wizualnego objazdu wykonanych robót oraz wyników pomiarów i badań jakościowych określonych w punktach od 2 do 6.

Wykonawca robót przygotowuje i przedkłada do odbioru niżej wymienione dokumenty :

1) dokumentację techniczną :

- projekt organizacji ruchu / ew. plan liniowy oznakowania /,
- przedmiar robót i kosztorys ofertowy,
- dziennik budowy,

2) sprawozdanie techniczne zawierające :

- zakres i lokalizację wykonanych robót,
- wykaz wprowadzonych zmian w stosunku do dokumentacji kontraktowej technicznej oraz formalną zgodę Zamawiającego na dokonane zmiany,
- uzgodnienia z Zamawiającym dotyczące robót dodatkowych,
- uzgodnienia z Zamawiającym dotyczące odstępstw od warunków szczegółowych zawartych w umowie,
- uwagi dotyczące warunków realizacji robót na odbieranym odcinku robót,
- datę rozpoczęcia i zakończenia robót ,
- deklaracje zgodności dla użytego materiału,
- wyniki pomiarów kontrolnych,
- wyniki badań kontrolnych,
- obmiar i kosztorys powykonawczy potwierdzony przez Inspektora nadzoru.,

Inspektor nadzoru w ramach czynności przygotowawczych do odbioru przedkłada :

1. ocenę ogólną, obejmującą jakość wykonanych robót / wynik objazdu dziennego i nocnego /.
2. ocena wyników pomiarów i badań kontrolnych : badania grubości, odblaskowości w dzień i w nocy, itd.,
3. potwierdzenie zgodności wykonanych robót z dostarczoną Wykonawcy dokumentacją techniczną / projektem organizacji ruchu lub planem liniowym oznakowania poziomego, przedmiarem robót /,
4. rzeczywisty zakres rzeczowy robót / potwierdzenie obmiaru i kosztorysu powykonawczego /.

W przypadku stwierdzenia usterek w wykonanych robotach przerywa się odbiór i ustala termin usunięcia usterek i ponownego odbioru. O ile usterki nie zostaną usunięte przez Wykonawcę w ustalonym terminie, Zamawiający może powierzyć ich usunięcie na koszt Wykonawcy innej firmie.

8.4. Odbiór pogwarancyjny

Odbioru pogwarancyjnego należy dokonać po upływie okresu gwarancyjnego, ustalonego w kontrakcie..

Okres ten nie powinien być krótszy niż :

- a) dla oznakowania cienkowarstwowego dla każdego sezonu :
 - 12 miesięcy / 8 miesięcy w miejscowościach oraz na odnawianym oznakowaniu grubowarstwowym /
- b) dla oznakowania grubowarstwowego :
 - 36 miesięcy.
- c/ dla punktowych elementów odblaskowych:
 - 24 miesiące

Zamawiający może skrócić termin odbioru pogwarancyjnego w przypadku planowanego wykonania odnowy nawierzchni lub oznakowania poziomego przed upływem okresu gwarancyjnego.

9. PODSTAWA PŁATNOŚCI

Ogólne ustalenia dotyczące podstawy płatności podano w ST „Wymagania ogólne”.

Płatność za wykonane roboty odbywać się będzie na podstawie zapisów zawartych w Umowie z Inwestorem.

10. PRZEPISY ZWIĄZANE

PN-89/C-81400	Wyroby lakierowe. Pakowanie, przechowywanie i transport
PN-85/O-79252	Opakowania transportowe z zawartością. Znaki i znakowanie. Wymagania podstawowe
PN-EN 1423:2000	Materiały do poziomego oznakowania dróg Materiały do posypywania. Kulki szklane, kruszywo przeciwpoślizgowe i ich mieszaniny)
PN-EN 1423:2001/A1:2005	Materiały do poziomego oznakowania dróg Materiały do posypywania. Kulki szklane, kruszywo przeciwpoślizgowe i ich mieszaniny (Zmiana A1)
PN-EN 1436:2000	Materiały do poziomego oznakowania dróg. Wymagania dotyczące poziomego oznakowania dróg
PN-EN 1436:2000/A1:2005	Materiały do poziomego oznakowania dróg. Wymagania dotyczące poziomego oznakowania dróg (Zmiana A1)

PN-EN 1463-1:2000	Materiały do poziomego oznakowania dróg. Punktowe elementy odblaskowe Część 1: Wymagania dotyczące charakterystyki nowego elementu
PN-EN 1463-1:2000/A1:2005	Materiały do poziomego oznakowania dróg. Punktowe elementy odblaskowe Część 1: Wymagania dotyczące charakterystyki nowego elementu (Zmiana A1)
PN-EN 1463-2:2000	Materiały do poziomego oznakowania dróg. Punktowe elementy odblaskowe Część 2: Badania terenowe
PN-EN 1871:2003	Materiały do poziomego oznakowania dróg. Właściwości fizyczne
PN-EN 13036-4: 2004(U)	Drogi samochodowe i lotniskowe – Metody badań – Część 4: Metoda pomiaru oporów poślizgu/poślizgnięcia na powierzchni: próba wahadła

Umowa z Inwestorem.
Dokumentacja projektowa.

Nie wymienienie tytułu jakiegokolwiek dziedziny, grupy, podgrupy czy normy nie zwalnia Wykonawcy od obowiązku stosowania wymogów określonych prawem polskim. Wykonawca będzie przestrzegał praw autorskich i patentowych. Jest zobowiązany do odpowiedzialności za spełnienie wszystkich wymagań prawnych w odniesieniu do używanych opatentowanych urządzeń lub metod.

SPECYFIKACJA TECHNICZNA WYKONANIA I ODBIORU ROBÓT

S - 00.01.01

PRZYŁĄCZE WODOCIĄGOWE

1. WSTĘP

1.1. Przedmiot ST

W niniejszym rozdziale omówiono ogólne wymagania dotyczące wykonania i odbioru robót budowlanych związanych z wykonaniem przyłącza wodociągowego które zostaną wykonane na podstawie dokumentacji projektowej dla zadania pn. „Rozwój jakościowy płońskiego obszaru funkcjonalnego, w tym rewitalizacja przestrzeni architektonicznej, kulturowej i krajobrazu”.

Klasyfikacja wg Wspólnego Słownika Zamówień (CPV)

<i>Grupa</i>	<i>Klasa</i>	<i>Kategoria</i>	<i>Opis</i>
45200000-9			Roboty budowlane w zakresie wznoszenia kompletnych obiektów budowlanych lub ich części oraz roboty w zakresie inżynierii lądowej i wodnej
	45230000-8		Roboty budowlane w zakresie budowy rurociągów, linii komunikacyjnych i elektroenergetycznych, autostrad, dróg, lotnisk i kolei; wyrównywanie terenu
		45231300-8	Roboty budowlane w zakresie budowy wodociągów i rurociągów do odprowadzania ścieków

1.2. Zakres stosowania ST

Specyfikacja techniczna jest dokumentem będącym podstawą do udzielenia zamówienia i zawarcia umowy na wykonanie robót zawartych w pkt 1.1.

1.3. Zakres robót objętych ST

Ustalenia zawarte w niniejszej specyfikacji obejmują wszystkie czynności konieczne do wykonania instalacji przy użyciu materiałów odpowiadających wymaganiom norm, certyfikatów lub aprobat technicznych.

1.4. Określenia podstawowe

Użyte w niniejszej ST są zgodne ustawą Prawo budowlane, rozporządzeniami wykonawczymi do tej ustawy, nomenklaturą Polskich Norm i aprobat technicznych.

Wodociąg - rurociąg wraz z przyłączami i wyposażeniem służący do przesyłania lub rozprowadzania zimnej wody z miejsca czerpania do miejsca odbioru.

Przewód wodociągowy – rurociąg wraz z urządzeniami przeznaczonymi do dostarczenia wody odbiorcom.

Przewód wodociągowy rozdzielczy – przewód wodociągowy doprowadzający wodę od przewodu magistralnego do przyłączy domowych i innych punktów czerpalnych.

Rura ochronna – rura stalowa dla zabezpieczenia wodociągu.

Zasuwy – armatura wbudowana w wodociąg służący do zamknięcia odpływu wody dla wyłączenia uszkodzonego lub naprawianego odcinka wodociągu.

Hydranty przeciwpożarowe – służą do czerpania wody z rurociągów w przypadku pożaru.

Bloki oporowe – mają zastosowanie dla wodociągów, przy których nie można liczyć na przeniesienie sił osiowych wzdłuż przewodu. Stosowane są na kolanach, łukach i odgałęzieniach.

1.5. Ogólne wymagania dotyczące robót

Wykonawca jest odpowiedzialny za realizację robót zgodnie z dokumentacją projektową, specyfikacją techniczną, poleceniami nadzoru autorskiego i inwestorskiego oraz zgodnie z art. 5, 22, 23 i 28 ustawy Prawo budowlane, „Warunkami technicznymi wykonania i odbioru robót budowlano-montażowych. Tom II Instalacje sanitarne i przemysłowe”.

Odstępstwa od projektu mogą dotyczyć jedynie dostosowania instalacji do wprowadzonych zmian konstrukcyjno-budowlanych, lub zastąpienia zaprojektowanych materiałów – w przypadku niemożliwości ich uzyskania – przez inne materiały lub elementy o co najmniej nie gorszych charakterystykach i trwałości. Wszelkie zmiany i odstępstwa od zatwierdzonej dokumentacji technicznej nie mogą powodować obniżenia wartości funkcjonalnych i użytkowych

instalacji, a jeżeli dotyczą zamiany materiałów i elementów określonych w dokumentacji technicznej na inne, nie mogą powodować zmniejszenia trwałości eksploatacyjnej.

Roboty montażowe należy realizować zgodnie z „Warunkami technicznymi wykonania i odbioru robót budowlano-montażowych. Tom II Instalacje sanitarne i przemysłowe”, Polskimi Normami, oraz innymi przepisami dotyczącymi przedmiotowej instalacji.

Wykonawca nie może wykorzystywać błędów w Dokumentacji Projektowej lub ich pomijać. O ich wykryciu powinien natychmiast powiadomić Inspektora, który w porozumieniu z projektantem dokona odpowiednich zmian lub poprawek. Dane określone w Dokumentacji Projektowej i w ST uważane są za wartości docelowe, od których dopuszczalne

są odchylenia w ramach określonego przedziału tolerancji. Cechy materiałów muszą być jednorodne i wykazywać zgodność z określonymi wymogami, a rozrzuty tych cech nie mogą przekraczać dopuszczalnego przedziału tolerancji. W przypadku, gdy roboty lub materiały nie będą w pełni zgodne z Dokumentacją Projektową lub ST i wpłynię to na zmianę parametrów wykonanych elementów budowli, to takie materiały winny być niezwłocznie zastąpione innymi, a roboty wykonane od nowa na koszt Wykonawcy.

2. MATERIAŁY I WYROBY GOTOWE

2.1. Ogólne wymagania dotyczące materiałów

Ogólne wymagania dotyczące materiałów, ich pozyskiwania i składowania podano w części „Wymagania ogólne” pkt 2 specyfikacji technicznej. Materiały do budowy instalacji kanalizacyjnej powinny być zgodne z dokumentacją projektową, odpowiednimi normami lub posiadać świadectwo dopuszczenia do powszechnego stosowania w budownictwie.

Inspektor Nadzoru Inwestorskiego może dopuścić do użycia tylko te materiały, które posiadają:

- certyfikat na znak bezpieczeństwa wykazujący, że zapewniono zgodność z kryteriami technicznymi określonymi na podstawie Polskich Norm, aprobat technicznych oraz właściwych przepisów i dokumentów technicznych,
- deklarację zgodności lub certyfikat zgodności z: Polską Normą, aprobatą techniczną, w przypadku wyrobów, dla których nie ustanowiono Polskiej Normy, jeżeli nie są objęte certyfikacją określoną w pkt 1 i które spełniają wymogi ST.

W przypadku materiałów, dla których ww. dokumenty są wymagane przez ST, każda partia dostarczona do robót będzie posiadać te dokumenty, określające w sposób jednoznaczny jej cechy. Produkty przemysłowe muszą posiadać ww. dokumenty wydane przez producenta, a w razie potrzeby poparte wynikami badań wykonanych przez niego. Kopie wyników tych badań będą dostarczone przez Wykonawcę Inspektorowi Nadzoru Inwestorskiego. Jakikolwiek materiały, które nie spełniają tych wymagań będą odrzucone.

2.2. Materiały dotyczące przyłącza

W czasie wykonywania robót określonych niniejszą ST wykorzystywać materiały określone w dokumentacji projektowej lub ich zamienniki, których jakość będzie porównywalna lub wyższa.

Materiały do budowy sieci wodociągowej winny spełniać obowiązujące Polskie Normy, posiadać aprobaty techniczne lub certyfikaty i dopuszczone przez PZH.

Rury

Projektowany odcinek wodociągu z rur polietylenowych o wysokiej gęstości PE100 SDR11.

Zasuwy

Jako armaturę odcinającą stosować zasuwki wodociągowe zgodne z PN-EN 1074-1 i 2:2002, PN-EN 1171:2007 w komplecie z obudową i skrzynka uliczną.

3. SPRZĘT

Wykonawca jest zobowiązany do używania jedynie takiego sprzętu, który nie spowoduje niekorzystnego wpływu na jakość wykonywanych robót i będzie gwarantować przeprowadzenie robót, zgodnie z zasadami określonymi

w Dokumentacji Projektowej i ST. W przypadku braku ustaleń w wymienionych dokumentach, zasady pracy sprzętu powinny być uzgodnione i zaakceptowane przez inspektora nadzoru inwestorskiego. Sprzęt należący do Wykonawcy lub wynajęty do wykonania robót musi być utrzymany w dobrym stanie technicznym i w gotowości do pracy. Wykonawca dostarczy, na żądanie, Inspektorowi nadzoru inwestorskiego kopie dokumentów potwierdzających dopuszczenie sprzętu do użytkowania, tam gdzie jest to wymagane przepisami. Jeżeli przewiduje się możliwość wariantowego użycia sprzętu przy wykonywanych robotach, Wykonawca powiadomi Inspektora nadzoru inwestorskiego o swoim zamiarze wyborze i uzyska jego akceptację.

Wybrany sprzęt po akceptacji, nie może być później zmieniany bez zgody Inspektora. Jakikolwiek sprzęt, maszyny, urządzenia i narzędzia nie gwarantujące zachowania warunków technologicznych, nie zostaną przez Inspektora nadzoru inwestorskiego dopuszczone do robót. Wykonawca jest zobligowany do skalkulowania kosztów jednorazowych sprzętu w cenie jednostkowej robót do których ten sprzęt jest przeznaczony. Koszty transportu sprzętu nie podlegają oddzielnej zapłacie.

Wykonawca przystępujący do wykonania wodociągu powinien wykazać się możliwością korzystania z następującego sprzętu:

- Kop.j-nacz.na p.gąs.0.25m³
- Prościarka do rur PE
- Samochód dostawczy do 0,9t
- Samochód samowyładowczy 5t
- Samochód skrzyniowy 5t
- Spawarka elektryczna wirująca 300A
- Ubijak spalinowy 200kg
- Zagęszcz.wibr.spal.70-90m³/h
- Zgrzewarka doczołowa do rur PE
- Żuraw samochodowy do 4t

4. TRANSPORT

4.1. Ogólne wymagania dotyczące transportu

Ogólne wymagania dotyczące transportu podane są w części „Wymagania ogólne” pkt 4 specyfikacji technicznej. Przewiduje się przewóz urządzeń dla wszystkich instalacji od producenta na plac budowy lub z hurtowni i magazynów na plac budowy.

4.2. Transport rur przewodowych i ochronnych

Transport i składowanie rur i kształtek muszą być przeprowadzane przy ciągłej obserwacji właściwości tworzyw sztucznych i zewnętrznych warunków panujących podczas procesu tak, aby wyroby nie były poddawane żadnym szkodom. Rury i kształtki nie powinny mieć kontaktu z żadnym innym materiałem, który mógłby uszkodzić tworzywo sztuczne. Rury w odcinkach prostych w czasie transportu powinny być ułożone ściśle obok na całej powierzchni i zabezpieczone przed przesuwaniem się. Wolne końce rur w odcinkach prostych wystające poza skrzynię ładunkową nie mogą być dłuższe niż 1m. Rury w zwojach należy transportować w taki sposób, by nie było możliwe ich przesuwanie. Przy czym średnice zwojów nie mogą być mniejsze od dopuszczalnych. Zaleca się transport rur w zwojach w pozycji pionowej. Pojazd musi posiadać wsporniki boczne w rozstawie max 2 m.

W trakcie ładowania, rozładowywania i składowania należy zabezpieczyć rury przed uszkodzeniami mechanicznymi. Zabronione jest rzucanie rur i przesuwanie po podłożu. Załadunek i rozładunek powinien być ręczny lub mechaniczny przy pomocy pasów z tkaniny lub lin konopnych. Wyładunek rur w wiązkach wymaga użycia podnośnika widłowego z płaskimi widkami lub dźwigu z belką (trawersem). Nie wolno stosować zawiesi z lin stalowych lub łańcuchów. Gdy rury zostały załadowane teleskopowo (rury o mniejszej średnicy wewnątrz rur o większej średnicy) przed rozładunkiem wiązki należy wyjąć rury "wewnętrzne". Gdy rury są rozładowywane pojedynczo można je zdejmować ręcznie (do średnicy 250 mm) lub z użyciem podnośnika widłowego. Dopuszcza się składowanie rur na podłożu równym, gładkim i miękkim, najkorzystniej drewnianym, nie powodującym uszkodzenia rur. Rury należy chronić przed bezpośrednim działaniem promieni słonecznych (szczególnie rury w kolorach innym niż czarny). Przy braku zadaszenia można stosować plandeki, folie i inne materiały nieprzepuszczające światła. Temperatura przechowywania rur nie powinna przekraczać 30°C.

Wykonawca jest zobowiązany do stosowania jedynie takich środków transportu które nie wpłyną niekorzystnie na jakość wykonywanych robót. Na środkach transportu przewożone materiały powinny być zabezpieczone przed ich przemieszczeniem i układane zgodnie z warunkami transportu wydanymi przez ich wytwórcę.

Przewiduje się przewóz rur oraz wszystkich elementów instalacji i wyposażenia od producenta na plac budowy lub z hurtowni i magazynów na plac budowy.

Materiały i urządzenia mogą być przewożone dowolnymi środkami transportu rozmieszczone równomiernie na całej powierzchni ładunkowej i zabezpieczone przed uszkodzeniem, spadaniem lub przesuwaniami.

Sposób transportu poszczególnych elementów oraz rur podaje producent w swoich wytycznych. Należy ściśle stosować się do jego wytycznych.

Liczba środków transportu powinna gwarantować prowadzenie robót zgodnie z zasadami sztuki budowlanej i wykonanie ich w terminie przewidzianym w umowie.

Przy za- i wyładunku oraz przewozie na środkach transportu należy przestrzegać przepisów obowiązujących w transporcie drogowym.

Przy ruchu po drogach publicznych środki transportowe muszą spełniać wymagania przepisów ruchu drogowego.

Wymagania dotyczące przewozu po drogach publicznych: Przy ruchu na drogach publicznych pojazdy będą spełniać wymagania dotyczące przepisów ruchu drogowego w odniesieniu do dopuszczalnych obciążeń na osie i innych parametrów technicznych. Środki transportu nie odpowiadające warunkom dopuszczalnych obciążeń na osie mogą być dopuszczone przez właściwy zarząd drogi pod warunkiem przywrócenia stanu pierwotnego użytkowanych odcinków dróg na koszt Wykonawcy. Wykonawca będzie usuwać na bieżąco, na własny koszt wszelkie zanieczyszczenia spowodowane jego pojazdami na drogach publicznych oraz dojazdach do terenu budowy.

5. WYKONANIE ROBÓT

5.1. Ogólne zasady wykonania robót

Ogólne warunki wykonania Robót podano w części „Wymagania ogólne” pkt. 5.

Wykonawca przedstawi Inspektorowi Nadzoru Inwestorskiego do zatwierdzenia projekt organizacji Robót i ich harmonogram, uwzględniając w nich wszystkie warunki, w jakich będą wykonywane w czasie trwania prac instalacyjnych. Wykonawca jest odpowiedzialny za prowadzenie robót zgodnie z umową oraz za jakość zastosowanych materiałów

i wykonywanych robót, za ich zgodność z Dokumentacją Projektową, Specyfikacją Techniczną, wymaganiami oraz poleceniami Inspektora. Prowadzone roboty powinny odbywać się zgodnie i w warunkach określonych przez polskie prawo budowlane, prawo pracy, przepisy higieniczno sanitarne, przepisy BHP i ppoż., a także stosowane Polskie Normy i Normy Branżowe.

Projektuje się wykonanie przyłączy wodociągowych do budynków przy ul. Grunwaldzkiej 1, Grunwaldzkiej 2 i Warszawskiej 2, do projektowanych źródeł ulicznych w obrębie placu 15 Sierpnia i u zbiegu ulic 19-go Stycznia i Przejazd, oraz punkty ręcznego nawadniania zieleni w ul. Grunwaldzkiej i w Małym Rynku u zbiegu ulic 19-go Stycznia i Przejazd. Z przyłączy do źródeł ulicznych zostaną również zasilone: instalacja automatycznego nawadniania w obrębie placu 15 Sierpnia, punkty przyłączeniowe dla letnich ogródków gastronomicznych na placu 15 Sierpnia, punkty do ręcznego nawadniania zieleni u zbiegu ulic 19-go Stycznia i Przejazd. Przyłącza zasilic z istniejącej sieci wodociągowej. Na przyłączach zainstalować zestawy wodomierza głównego wraz z armaturą antyskażeniową.

Przyłącza wykonać z rur przeznaczonych do przesyłu wody pitnej PE100 SDR11. Głębokość posadowienia przyłączy wodociągowych dobierać z uwzględnieniem rzędnych istniejących sieci wodociągowych, projektowanych rzędnych układu drogowego, głębokości przemarzania gruntu.

5.2. Roboty przygotowawcze

Prace wstępne obejmują ustalenie trasy istniejącego wodociągu oraz miejsc włączenia projektowanego odcinka wraz z wytyczeniem trasy.

5.3. Roboty ziemne

Roboty ziemne wykonać zgodnie z normą PN/B-10736 z 1999.

Trasę wykopów należy wyznaczyć w oparciu o część rysunkową gdzie zaznaczono lokalizację punktów załamania. Przewiduje się ręczne i mechaniczne prowadzenie robót ziemnych. Roboty ręczne będą prowadzone w rejonie zbliżeń

do innej infrastruktury technicznej. W pierwszej kolejności należy dokonać odkrywki istniejącego uzbrojenia terenu. Wykop należy wykonać o ścianach pionowych. Ściany wykopów należy umacniać za pomocą wyprasek stalowych i rozpór drewnianych. Ziemię z wykopu składować wzdłuż krawędzi wykopu w odległości nie mniejszej niż 1,0m od jej umocnionej krawędzi. Roboty ziemne wykonywać pod nadzorem użytkownika sieci. W miejscu włączenia do istniejącej sieci należy wykonać przekopy kontrolne w celu dokładnej lokalizacji przewodu. W przypadku wystąpienia poziomu wód gruntowych powyżej poziomu dna wykopów należy stosować pompowanie wody bezpośrednio z dna wykopu, przy wykorzystaniu studni zbiorczej o średnicy 400mm. Wykop należy wykonać do rzędnej posadowienia rurociągu w przypadku gruntów suchych i sypkich. W przypadku stwierdzenia nasypu na poziomie posadowienia rurociągów, wykop należy wykonać do warstwy gruntu nienaruszonego i wykonać podsypkę piaskową do poziomu posadowienia rur. Dno wykopu należy wyprofilować w oparciu o rzędne określone na profilu podłużnym. Wykop należy wykonać tak, aby rurociąg przylegał do jego dna na całej długości. Wodociąg należy ułożyć na zagęszczonej podsypce z piasku grubości 15cm, a ułożony przewód obsypać warstwą piasku do wysokości 40cm ponad wierzch rury, z zagęszczeniem obsypki również po bokach rury. Pozostałą zasypkę wykonać gruntem rodzimym zagęszczając warstwami, przy czym warstwa pierwsza powinna posiadać grubość minimum 50cm i nie powinna zawierać gruzu, kamieni i innych temu podobnych zanieczyszczeń. Pozostałe warstwy winny posiadać ok. 20cm. Każda z warstw powinna być zagęszczona i ewentualnie w trakcie zagęszczania polewana wodą (w gruntach sypkich).

Stopień zagęszczenia pod chodnikami i jezdnią min. $I_s=1,0$, pod terenami zielonymi stopień zagęszczenia min. $I_s=0,95$.

Teren po zakończeniu robót należy doprowadzić do stanu pierwotnego. Na czas trwania robót wykopy należy ogrodzić i oznakować tablicami ostrzegawczymi. Roboty ziemne wykonywać z zachowaniem przepisów bhp.

5.5. Oznaczenie trasy wodociągu

Oznakowanie trasy wodociągu powinno być zgodne z wymaganiami normy z PN-86/B-09700.

5.6. Próby wodociągu

Po wykonaniu wodociąg poddać próbie szczelności. Próbę należy przeprowadzić po ułożeniu przewodu i wykonaniu warstwy ochronnej. Wszystkie złącza powinny być odkryte dla możliwości sprawdzenia ewentualnych przecieków. Wymagania odnośnie szczelności rurociągów wodociągowych ujęte są w normie: PN-B-10725:1997 „Wodociągi. Przewody zewnętrzne. Wymagania i badania przy odbiorze”. Wodociąg należy poddać próbie na ciśnienie, które powinno być wyższe o 50% od najwyższego ciśnienia roboczego, lecz nie mniejsze niż 1,0MPa zgodnie z normą PN 81/B-10725. Po pozytywnej próbie szczelności i zasypaniu wykopów należy wykonać dezynfekcję przewodów.

6. KONTROLA JAKOŚCI ROBÓT

6.1. Ogólne zasady

Ogólne zasady kontroli jakości podano w części „Wymagania ogólne” pkt 6 specyfikacji technicznej.

Wykonawca ma obowiązek wykonania pełnego zakresu badań na budowie w celu wykazania Inspektor Nadzoru Inwestorskiego zgodności dostarczonych materiałów i realizowanych robót z Dokumentacją Projektową oraz wymaganiami, Specyfikacją, norm i przepisów. Przed przystąpieniem do badania, Wykonawca powinien powiadomić Inspektor Nadzoru Inwestorskiego o rodzaju i terminie badania. Po wykonaniu badania, Wykonawca przedstawi na piśmie wyniki badań do akceptacji Inspektora nadzoru. Wykonawca powiadomi pisemnie Inspektor Nadzoru Inwestorskiego, o zakończeniu każdej roboty zanikającej, którą może kontynuować po pisemnej akceptacji odbioru przez Inspektor Nadzoru Inwestorskiego.

6.2. Kontrola, pomiary i badania

Badania przed przystąpieniem do robót

Przed przystąpieniem do robót Wykonawca powinien wykonać badania mające na celu:

- zakwalifikowanie gruntów do odpowiedniej kategorii,
- określenie rodzaju gruntu i jego uwarstwienia,
- określenie stanu terenu,
- ustalenie sposobu zabezpieczenia wykopów przed zalaniem wodą,
- ustalenie metod wykonania wykopów,
- ustalenia metod prowadzenia Robót i ich kontroli w czasie trwania budowy.

- sprawdzenie jakości i parametrów technicznych materiałów i urządzeń, które mają zostać wykorzystane do wykonania instalacji.
- sprawdzenie czy zastosowane materiały posiadają odpowiednie certyfikaty lub równorzędne decyzje oraz świadectwa jakościowe.
- sprawdzenie czy wykonawca posiada odpowiednie kwalifikacje i uprawnienia (jeżeli takie są niezbędne)
- sprawdzenie czy wykonawca posiada instrukcje do wyrobów stosowanych w danej instalacji.

Kontrola, pomiary i badania w czasie Robót

Wykonawca jest zobowiązany do stałej i systematycznej kontroli prowadzonych robót w zakresie i z częstotliwością zaakceptowaną przez Inspektora Nadzoru Inwestorskiego w oparciu o normę PN-B-06050, PN-B-10725 i PN-B-10728. W szczególności kontrola powinna obejmować:

- sprawdzenie metod wykonania wykopów,
- zbadanie materiałów i elementów obudowy pod kątem ich zgodności z cechami podanymi w Dokumentacji Projektowej i warunkami technicznymi podanymi przez wytwórcę,
- badanie zachowania warunków bezpieczeństwa pracy,
- badanie zabezpieczenia wykopów przed zalaniem wodą,
- badanie prawidłowości podłoża naturalnego, w tym głównie jego nienaruszalności i wilgotności,
- badanie i pomiary szerokości, grubości i zagęszczenia wykonanego podłoża z piasku,
- badanie w zakresie zgodności z dokumentacją techniczną i warunkami określonymi w odpowiednich normach przedmiotowych lub warunkami technicznymi wytwórni materiałów, ewentualnie innymi umownymi warunkami,
- badanie głębokości ułożenia przewodu, jego odległości od budowli sąsiadujących i ich zabezpieczenia,
- badanie ułożenia przewodu na podłożu,
- badanie odchylenia osi przewodu i jego spadku,
- badanie zastosowanych złączy,
- badanie zmiany kierunków przewodu i ich zabezpieczenia przed przemieszczeniem,
- badanie zabezpieczenia przewodu przy przejściu pod drogami (rury ochronne),
- badanie zabezpieczenia przed korozją,
- badanie wykonania obiektów budowlanych na przewodzie wodociągowym (w tym: badanie podłoża, izolacji, zabezpieczenia przed korozją, sprawdzenie montażu przewodów i armatury),
- badanie szczelności przewodu,
- badanie warstwy ochronnej zasypu przewodu,
- badanie zasypu przewodu do powierzchni terenu poprzez badanie wskaźników zagęszczenia poszczególnych jego warstw.

Dopuszczalne tolerancje i wymagania

- odchylenie odległości krawędzi wykopu w dnie od ustalonej w planie osi wykopu nie powinno wynosić więcej niż 5 cm,
- odchylenie wymiarów w planie nie powinno być większe niż 0,1 m,
- odchylenie grubości warstwy zabezpieczającej naturalne podłoże nie powinno przekroczyć 3 cm,
- dopuszczalne odchylenia w planie krawędzi wykonanego podłoża wzmocnionego od ustalonego na ławach celowniczych kierunku osi przewodu nie powinny przekraczać: dla przewodów z tworzyw sztucznych 10 cm, dla pozostałych przewodów - 5 cm,
- różnice rzędnych wykonanego podłoża nie powinny przekroczyć w żadnym jego punkcie: dla przewodów z tworzyw sztucznych 5 cm, dla pozostałych przewodów 2 cm,
- dopuszczalne odchylenia osi przewodu od ustalonego na ławach celowniczych nie powinny przekroczyć: dla przewodów z tworzyw sztucznych 10 cm, dla pozostałych przewodów - 2 cm,
- dopuszczalne odchylenie spadku przewodu nie powinny w żadnym jego punkcie przekroczyć: dla przewodów z tworzyw sztucznych 5 cm, dla pozostałych przewodów 2 cm i nie mogą spowodować na odcinku przewodu przeciwnego spadku ani zmniejszenia jego do zera

7. ODBIÓR ROBÓT**7.1. Ogólne zasady**

Ogólne zasady odbioru robót podano w ST „Wymagania ogólne” pkt 8. Roboty uznaje się za zgodne z dokumentacją projektową, ST i wymaganiami Inspektora nadzoru, jeżeli wszystkie pomiary i badania (z uwzględnieniem dopuszczalnych tolerancji) wg pkt. 6 ST dały pozytywny wynik. Wyniki odbiorów materiałów i robót powinny być wpisane do Dziennika Budowy.

7.2. Odbiór robót zanikających i ulegających zakryciu

Odbiorowi robót zanikających i ulegających zakryciu podlegają wszystkie technologiczne czynności związane z budową instalacji wodnych i kanalizacyjnych, a mianowicie:

- roboty przygotowawcze,
- roboty ziemne z obudową ścian wykopów,

- przygotowanie podłoża,
- roboty montażowe wykonania rurociągów,
- wykonanie rur ochronnych,
- wykonanie izolacji,
- próby szczelności przewodów, zasypanie i zagęszczenie wykopu.

Odbiór robót zanikających powinien być dokonany w czasie umożliwiającym wykonanie korekt i poprawek bez hamowania ogólnego postępu robót.

Inspektor Nadzoru Inwestorskiego dokonuje odbioru robót zanikających zgodnie z ustalonymi zasadami.

7.3. Odbiór końcowy

Odbiorowi końcowemu wg PN-81/B-10725 i PN-91/B-10728 podlega:

- sprawdzenie kompletności dokumentacji do odbioru technicznego końcowego (polegające na sprawdzeniu protokołów badań przeprowadzonych przy odbiorach technicznych częściowych),
- badanie szczelności całego przewodu (przeprowadzone przy całkowicie ukończonym i zasypanym przewodzie, otwartych zasuwach - zgodnie z punktem 8.2.4.3 normy PN-81/B-10725),
- badanie jakości wody (przeprowadzone stosownie do odpowiednich norm obowiązujących w zakresie badań fizykochemicznych i bakteriologicznych wody).

Wyniki przeprowadzonych badań podczas odbioru powinny być ujęte w formie protokołu, szczegółowo omówione, wpisane do dziennika budowy i podpisane przez nadzór techniczny oraz członków komisji przeprowadzającej badania. Wyniki badań przeprowadzonych podczas odbioru końcowego należy uznać za dokładne, jeżeli wszystkie wymagania (badanie dokumentacji i szczelności całego przewodu) zostały spełnione.

Jeżeli któreś z wymagań przy odbiorze technicznym końcowym nie zostało spełnione, należy ocenić jego wpływ na stopień sprawności działania przewodu i w zależności od tego określić konieczne dalsze postępowanie.

Przy odbiorze instalacji wodociągowych i kanalizacyjnych należy przedstawić, co najmniej następujące dokumenty:

- Dokumentacja powykonawcza,
- Dziennik budowy,
- Atesty i zaświadczenia,
- Protokoły odbiorów częściowych dla tych elementów instalacji, które po zakończeniu robót budowlanych zostały zakryte,
- Protokoły prób szczelności przewodów instalacji,
- Protokoły wykonania płukania i dezynfekcji instalacji wodociągowej.

8. PODSTAWA PŁATNOŚCI

Ogólne ustalenia dotyczące podstawy płatności podano w ST „Wymagania ogólne”.

Płatność za wykonane roboty odbywać się będzie na podstawie zapisów zawartych w Umowie z Inwestorem.

9. DOKUMENTY ODNIESIENIA

Ogólne przepisy podano w części „Wymagania ogólne” pkt 9.

PN-76/8860-01/01	Uchwyty do rurociągów pionowych i poziomych
BN-69/8864-24	Wsporniki do rur z blachy i stali kształtowej
PN-92/B-01707	Instalacje kanalizacyjne i wodociągowe. Wymagania w projektowaniu
PN-74/H-74200	Rury stalowe ocynkowane
PN-H-74200:1998	Rury stalowe ze szwem, gwintowane
PN-77/H-04419	Próba szczelności
PN-74/C-89200	Rury z nieplastyfikowanego polichlorku winylu
PN-81/C-89204	Rury ciśnieniowe z nieplastyfikowanego polichlorku winylu
PN-78/B-12630	Wyroby sanitarne porcelanowe. Wymagania i badania
BN-80/6366-08	Rury ciśnieniowe z polipropylenu. Wymagania techniczne
PN-B-02861	Ochrona przeciwpożarowa budynków – Suche piony
PN-B-02863	Ochrona przeciwpożarowa budynków. Przeciwożarowe zaopatrzenie wodne. Sieć wodociągowa przeciwpożarowa
PN-B-02865:1997	Ochrona przeciwpożarowa budynków. Przeciwożarowe zaopatrzenie wodne. Instalacja wodociągowa przeciwpożarowa
PN-B/01706/Az1:1999	Instalacje wodociągowe. Wymagania w projektowaniu

PN-B-10720	Wodociągi. Zabudowa zestawów wodomierzowych w instalacjach wodociągowych
PN-EN 329:1998	Armatura sanitarna. Zestawy odpływowe do brodzików podprysznicowych. Ogólne wymagania techniczne
PN-ISO 4064-1:1997	Pomiar objętości wody w przewodach. Wodomierze do wody pitnej zimnej. Wymagania
PN-ISO 4064-2+Ad1:1997	Pomiar objętości wody w przewodach. Wodomierze do wody pitnej zimnej. Wymagania instalacyjne
PN-ISO 4064-3:1997	Pomiar objętości wody w przewodach. Wodomierze do wody pitnej zimnej. Metody badań i wyposażenie
PN-ISO 7858-1:1997	Pomiar objętości wody przepływającej w przewodach. Wodomierze do wody pitnej zimnej. Wodomierze sprzężone. Wymagania
PN-ISO 7858-2:1997	Pomiar objętości wody przepływającej w przewodach. Wodomierze do wody pitnej zimnej. Wodomierze sprzężone. Wymagania instalacyjne
PN-ISO 7858-3:1997	Pomiar objętości wody przepływającej w przewodach. Wodomierze do wody pitnej zimnej. Wodomierze sprzężone. Metody badań
PN-84/B-01701	Instalacje wewnętrzne wodociągowe i kanalizacyjne. Oznaczenia na rysunkach
PN-B-02865:1997	Ochrona przeciwpożarowa budynków. Przeciwpożarowe zaopatrzenie wodne. Instalacja wodociągowa przeciwpożarowa
PN-86/B-09700	Tablice orientacyjne do oznaczania uzbrojenia na przewodach wodociągowych
PN-81/B-10700.02	Instalacje wewnętrzne wodociągowe i kanalizacyjne. Wymagania i badania przy odbiorze. Przewody wody zimnej i ciepłej z rur stalowych ocynkowanych
PN-83/B-10700.04	Instalacje wewnętrzne wodociągowe i kanalizacyjne. Wymagania i badania przy odbiorze. Przewody wody zimnej z poli(chloru winylu) i polietylenu
PN-B-10720:1998	Wodociągi. Zabudowa zestawów wodomierzowych w instalacjach wodociągowych. Wymagania i badania przy odbiorze
PN-81/B-10740	Stacje hydroforowe. Wymagania i badania przy odbiorze
PN-B-73001:1996	Instalacje wodociągowe. Zbiorniki bez ciśnieniowe. Wymagania i badania
PN-B-73002:1996	Instalacje wodociągowe. Zbiorniki ciśnieniowe. Wymagania i badania
PN-88/M-54870	Wodomierze śrubowe z poziomą osią wirnika
PN-88/M-54901.00	Elementy złączne wodomierzy skrzydełkowych. Wymagania i badania
PN-88/M-54901.01	Elementy złączne wodomierzy skrzydełkowych. Osadniki
PN-88/M-54901.02	Elementy złączne wodomierzy skrzydełkowych. Przedłużacze
PN-92/M-54901.03	Elementy złączne wodomierzy skrzydełkowych. Łączniki
PN-92/M-54901.04	Elementy złączne wodomierzy skrzydełkowych. Nakrętki do łączników
PN-88/M-54901.05	Elementy złączne wodomierzy skrzydełkowych. Uszczelki
PN-88/M-54907	Wodomierze śrubowe z pionową osią wirnika
PN-88/M-54909	Łączniki kołnierzone do wodomierzy
PN-88/M-54911	Wodomierze hydrantowe.
PN-74/M-74011	Armatura przemysłowa i sieci domowej. Przyłącza kielichowe z gwintem walcowym. Wymiary
PN-89/M-74091	Armatura przemysłowa. Hydranty nadziemne na ciśnienie nominalne 1 MPa
PN-85/M-75002	Armatura przepływowa instalacji wodociągowej. Wymagania i badania
PN-91/M-75160	Złącza z uszczelnieniem płaskim do przewodów elastycznych
PN-91/M-75161	Końcówki wylotowe do przewodów elastycznych
PN-88/M-75179	Armatura wypływowa instalacji wodociągowej. Zawory spłukujące ciśnieniowe
PN-89/M-75220	Armatura instalacji wodociągowej. Głowice wzniosowe
PN EN 12050-1:2002	Przepompownie ścieków dla budynków i odpływów wydzielonych. Zasady budowy i badanie. Przepompownie ścieków zawierających fekalia
PN-EN 1519-1:2002	Systemy przewodów rurowych z tworzyw sztucznych do odprowadzenia nieczystości i ścieków (o niskiej i wysokiej temperaturze) wewnątrz

	konstrukcji budowli - Polietylen (PE) - Część 1. Wymagania dotyczące rur, kształtek i systemu
PN-76/B-02440	Zabezpieczenie urządzeń ciepłej wody użytkowej. Wymagania
PN-78/B-12630	Wyroby sanitarne porcelanowe. Wymagania i badania
PN-81/B-12632	Wyroby sanitarne ceramiczne. Pisuary
PN-80/B-12633	Wyroby sanitarne ceramiczne. Bidet
PN-79/B-12634	Wyroby sanitarne ceramiczne. Umywalki
PN-81/B-12635	Wyroby sanitarne ceramiczne. Miski ustępowe
PN-77/B-12636	Wyroby sanitarne ceramiczne. Zlewozmywaki. Instalacje sanitarne
Norma ISO	Seria 9000, 9001, 9002, 9003, 9004) Normy dotyczące systemów zapewnienia jakości i zarządzania systemami zapewnienia jakości
PN-EN 274:1996	Armatura sanitarna. Zestawy odpływowe umywalek, bidetów i wanien kąpielowych. Ogólne wymagania techniczne
PN-B-01440:1998	Technika sanitarna. Istotne wielkości, symbole i jednostki miar
PN-B-01706	Instalacje wodociągowe. Wymagania w projektowaniu.
PN-B-01707	Instalacje kanalizacyjne. Wymagania w projektowaniu.
PN-81/B-10700.00	Instalacje wewnętrzne wodociągowe i kanalizacyjne. Wymagania i badania przy odbiorze. Wspólne wymagania i badania
PN-78/B-12637	Wyroby sanitarne ceramiczne. Umywalki lekarskie
PN-77/B-75700.00	Urządzenia spłukujące do misek ustępowych i pisuarów. Wspólne wymagania i badania
PN-85/B-75700.01	Urządzenia spłukujące do misek ustępowych i pisuarów. Zbiorniki spłukujące. Wymagania i badania
PN-77/B-75700.02	Urządzenia spłukujące do misek ustępowych i pisuarów. Zawory spłukujące ciśnieniowe. Wspólne wymagania i badania
PN-83/B-75702	Urządzenia spłukujące do misek ustępowych i pisuarów. Rury płuczne z nieplastifikowanego poli(chloru winylu)
PN-84/B-75703	Urządzenia spłukujące do misek ustępowych i pisuarów. Zawory napełniające z tworzyw sztucznych
PN-86/B-75704.01	Sedesy z tworzyw sztucznych termoplastycznych. Ogólne wymagania i badania Zmiany 1 Bl 5/88 poz. 53
PN-90/B-75704.02	Sedesy z tworzyw sztucznych termoplastycznych. Sedesy do misek ustępowych standardowych. Główne wymiary
PN-88/B-75704.03	Sedesy z tworzyw sztucznych termoplastycznych. Sedesy do misek ustępowych kompakt. Główne wymiary
PN-88/B-75704.04	Sedesy z tworzyw sztucznych termoplastycznych. Sedesy do misek ustępowych dziecięcych. Główne wymiary
PN-C-73001:1996	Urządzenia sanitarne z tworzyw sztucznych. Wymagania i badania
PN-81/C-89203	Kształtki kanalizacyjne z nieplastifikowanego poli(chloru winylu)
PN-80/C-89205	Zmiany 1 Bl 1/90 poz. 1
PN-82/H-74002	Rury kanalizacyjne z nieplastifikowanego poli(chloru winylu) Zmiany 1 Bl 1/90 poz. 1
PN-87/H-74051.00	Żeliwne rury kanalizacyjne Zmiany 1 Bl 5/83 poz. 28
PN-H-74051-1:1994	Włazy kanałowe. Ogólne wymagania i badania
PN-H-74051-2:1994	Włazy kanałowe. Klasa A 15
PN-86/H-74083	Włazy kanałowe. Klasy B 125, C 250
PN-86/H-74084	Armatura odpływowa instalacji kanalizacyjnej. Wpusty ściekowe piwniczne
PN-63/H-74085	Armatura odpływowa instalacji kanalizacyjnej. Wpusty ściekowe podłogowe
PN-64/H-74086	Żeliwne wpusty ściekowe dachowe i tarasowe
PN-75/H-75001	Stopnie żeliwne do studzienek kontrolnych
PN-79/H-75010	Zlewy czworokątne żeliwne emaliowane Zmiany 1 Bl 9/80 poz. 57 niepublikowana
PN-75/H-75115	Zlewozmywaki żeliwne emaliowane
PN-80/H-75120	Miska ustępowa stopowa żeliwna emaliowana Zmiany 1 Bl 3/81 poz. 18
PN-57/H-75210	Żeliwne płuczki ustępowe
	Syfony zlewowe bezkielichowe żeliwne o średnicy 50 mm

PN-81/H-75215	Syfony żeliwne kanalizacyjne. Syfony zlewowe kielichowe
PN-55/H-75219	Syfon klozetowy z kielichem 100/45o
PN-55/H-75220	Syfon klozetowy z kielichem 100/70o
PN-64/H-75221	Żeliwne rury kanalizacyjne. Syfony ustępowe do misek stopowych
PN-57/H-75223	Syfony wannowe stropowe żeliwne o średnicy 50 mm
PN-92/M-75014	Armatura sanitarna. Regulatory strumienia. Wymagania ogólne
PN-93/M-75020	Armatura sanitarna. Zawory wypływowe i baterie mieszające (wielkość nominalna ½) PN 10. Minimalne ciśnienie przepływu 0,05 MPa (0,5 bara). Ogólne wymagania techniczne.
PN-91/M-77570	PN-91/M-77560 Wanny kąpielowe z blachy stalowej emaliowane Zast. część. przez PN-EN 232:1994 w zakresie wymiarów przyłączeniowych Sprzęt gospodarstwa domowego. Zlewozmywaki z blachy stalowej emaliowane
PN-89/M-75178.02	Armatura odpływowa instalacji kanalizacyjnej. Syfony do zlewów i zlewozmywaków
PN-79/M-75178.03	Armatura sieci domowej. Armatura odpływowa. Syfony do pisuaru
PN-89/M-75178.05	Armatura odpływowa instalacji kanalizacyjnej. Przelewy i spusty
PN – EN – ISO 9001	norma jakościowa wyrobu

Warunki Techniczne Wykonania i odbioru robót budowlano-montażowych opr. CORBTI INSTAL.

Warunki Techniczne Wykonania i odbioru rurociągów z tworzyw sztucznych

Przepisy i wymagania SANEPID.

Umowa, warunki Umowy.

Dokumentacja projektowa.

Nie wymienienie tytułu jakiegokolwiek dziedziny, grupy, podgrupy czy normy nie zwalnia Wykonawcy od obowiązku stosowania wymogów określonych prawem polskim. Wykonawca będzie przestrzegał praw autorskich i patentowych. Jest zobowiązany do odpowiedzialności za spełnienie wszystkich wymagań prawnych w odniesieniu do używanych opatentowanych urządzeń lub metod.

SPECYFIKACJA TECHNICZNA WYKONANIA I ODBIORU ROBÓT

S - 00.01.02

PRZYŁĄCZE KANALIZACYJNE

1. WSTĘP

1.1. Przedmiot ST

W niniejszym rozdziale omówiono ogólne wymagania dotyczące wykonania i odbioru robót budowlanych związanych z wykonaniem przyłącza kanalizacyjnego, które zostaną wykonane na podstawie dokumentacji projektowej dla zadania pn. „Rozwój jakościowy płońskiego obszaru funkcjonalnego, w tym rewitalizacja przestrzeni architektonicznej, kulturowej i krajobrazu”.

Klasyfikacja wg Wspólnego Słownika Zamówień (CPV)

<i>Grupa</i>	<i>Klasa</i>	<i>Kategoria</i>	<i>Opis</i>
45200000-9			Roboty budowlane w zakresie wznoszenia kompletnych obiektów budowlanych lub ich części oraz roboty w zakresie inżynierii lądowej i wodnej
	45230000-8		Roboty budowlane w zakresie budowy rurociągów, linii komunikacyjnych i elektroenergetycznych, autostrad, dróg, lotnisk i kolei; wyrównywanie terenu
		45231300-8	Roboty budowlane w zakresie budowy wodociągów i rurociągów do odprowadzania ścieków

1.2. Zakres stosowania ST

Specyfikacja techniczna jest dokumentem będącym podstawą do udzielenia zamówienia i zawarcia umowy na wykonanie robót zawartych w pkt 1.1.

1.3. Zakres robót objętych ST

Ustalenia zawarte w niniejszej specyfikacji obejmują wszystkie czynności konieczne do wykonania przyłącza kanalizacyjnego przy użyciu materiałów odpowiadających wymaganiom norm, certyfikatów lub aprobat technicznych.

1.4. Określenia podstawowe

Użyte w niniejszej ST są zgodne ustawą Prawo budowlane, rozporządzeniami wykonawczymi do tej ustawy, nomenklaturą Polskich Norm i aprobat technicznych.

Kanalizacja sanitarna – sieć kanalizacyjna przeznaczona do odprowadzania ścieków gospodarczych i przemysłowych z określonego obszaru miasta do oczyszczalni ścieków.

Kanalizacja grawitacyjna - rurociąg podziemny, służący do beciśnieniowego transportu ścieków.

Kanalizacja tłoczna - rurociąg podziemny, służący do transportu ścieków pod ciśnieniem na wyższy poziom w wyniku pracy pomp w przepompowniach ścieków.

Studzienka kanalizacyjna rewizyjna - obiekt inżynierski występujący na sieci kanalizacyjnej (na długości przewodu lub w węźle) przeznaczony do kontroli stanu kanału i wykonania prac eksploatacyjnych mających na celu utrzymanie prawidłowego przepływu ścieków.

Studzienka kaskadowa - studzienka rewizyjna łącząca kanały dochodzące na różnych wysokościach, w której ścieki spadają bezpośrednio na dno studzienki lub poprzez zewnętrzny odciążający przewód pionowy.

Studzienka odpowietrzająca - studzienka na rurociągu tłocznym, w której rurociąg ciśnieniowy wyposażony jest w odpowietrznik, montowana jest w najwyższych punktach sieci ciśnieniowej.

Studzienka odwadniająca - studzienka na rurociągu tłocznym, w której rurociąg ciśnieniowy wyposażony jest w armaturę umożliwiającą opróżnienie rurociągu ciśnieniowego, montowana jest w najniższych punktach sieci ciśnieniowej.

Właz kanałowy – element żeliwny przeznaczony do przykrycia podziemnych studzienek rewizyjnych lub komór kanalizacyjnych, umożliwiających dostęp do urządzeń kanalizacyjnych.

Komora robocza – zasadnicza część studzienki przeznaczona do czynności eksploatacyjnych. Wysokość komory roboczej jest to odległość pomiędzy rzędną dolnej powierzchni płyty lub innego elementu przykrycia studzienki a rzędną spocznika.

Komin włazowy – szyb połączeniowy komory roboczej z powierzchnią ziemi, przeznaczony do zejścia obsługi do komory roboczej.

Płyta przykrycia studzienki – płyta przykrywająca komorę roboczą.

Kineta – wyprofilowany rowek w dnie studzienki przeznaczony do przepływu w nim ścieków.

Rura ochronna – rura o średnicy większej od przewodu służąca do przenoszenia obciążeń zewnętrznych do odprowadzenia na bezpieczną odległość poza przeszkodę terenową ewentualnych przecieków.

Wpust uliczny (wpust ściekowy, studzienka ściekowa) – urządzenie do przejścia wód opadowych z powierzchni i odprowadzenia poprzez przykanalik do kanalizacji deszczowej lub ogólnospławnej.

Kratka ściekowa - urządzenie, przez które wody opadowe przedostają się od góry do wpustu ulicznego.

1.5. Ogólne wymagania dotyczące robót

Wykonawca jest odpowiedzialny za realizację robót zgodnie z dokumentacją projektową, specyfikacją techniczną, poleceniami nadzoru autorskiego i inwestorskiego oraz zgodnie z art. 5, 22, 23 i 28 ustawy Prawo budowlane, „Warunkami technicznymi wykonania i odbioru robót budowlano-montażowych. Tom II Instalacje sanitarne i przemysłowe”.

Odstępstwa od projektu mogą dotyczyć jedynie dostosowania przyłącza do wprowadzonych zmian konstrukcyjno-budowlanych, lub zastąpienia zaprojektowanych materiałów – w przypadku niemożliwości ich uzyskania – przez inne materiały lub elementy o co najmniej nie gorszych charakterystykach i trwałości. Wszelkie zmiany i odstępstwa od zatwierdzonej dokumentacji technicznej nie mogą powodować obniżenia wartości funkcjonalnych i użytkowych przyłącza, a jeżeli dotyczą zamiany materiałów i elementów określonych w dokumentacji technicznej na inne, nie mogą powodować zmniejszenia trwałości eksploatacyjnej.

Roboty montażowe należy realizować zgodnie z „Warunkami technicznymi wykonania i odbioru robót budowlano-montażowych. Tom II Instalacje sanitarne i przemysłowe”, Polskimi Normami, oraz innymi przepisami dotyczącymi przedmiotowej instalacji.

Wykonawca nie może wykorzystywać błędów w Dokumentacji Projektowej lub ich pomijać. O ich wykryciu powinien natychmiast powiadomić Inspektora, który w porozumieniu z projektantem dokona odpowiednich zmian lub poprawek. Dane określone w Dokumentacji Projektowej i w ST uważane są za wartości docelowe, od których dopuszczalne

są odchylenia w ramach określonego przedziału tolerancji. Cechy materiałów muszą być jednorodne i wykazywać zgodność z określonymi wymogami, a rozrzuty tych cech nie mogą przekraczać dopuszczalnego przedziału tolerancji. W przypadku, gdy roboty lub materiały nie będą w pełni zgodne z Dokumentacją Projektową lub ST i wpłynie to na zmianę parametrów wykonanych elementów budowli, to takie materiały winny być niezwłocznie zastąpione innymi, a roboty wykonane od nowa na koszt Wykonawcy.

2. MATERIAŁY I WYROBY GOTOWE

2.1. Ogólne wymagania dotyczące materiałów

Ogólne wymagania dotyczące materiałów, ich pozyskiwania i składowania podano w części „Wymagania ogólne” pkt 2 specyfikacji technicznej. Materiały do budowy instalacji kanalizacyjnej powinny być zgodne z odpowiednimi normami lub posiadać świadectwo dopuszczenia do powszechnego stosowania w budownictwie.

Inspektor Nadzoru Inwestorskiego może dopuścić do użycia tylko te materiały, które posiadają:

- certyfikat na znak bezpieczeństwa wykazujący, że zapewniono zgodność z kryteriami technicznymi określonymi na podstawie Polskich Norm, aprobat technicznych oraz właściwych przepisów i dokumentów technicznych,
- deklarację zgodności lub certyfikat zgodności z: Polską Normą, aprobatą techniczną, w przypadku wyrobów, dla których nie ustanowiono Polskiej Normy, jeżeli nie są objęte certyfikacją określoną w pkt 1 i które spełniają wymogi ST.

W przypadku materiałów, dla których ww. dokumenty są wymagane przez ST, każda partia dostarczona do robót będzie posiadać te dokumenty, określające w sposób jednoznaczny jej cechy. Produkty przemysłowe muszą posiadać ww. dokumenty wydane przez producenta, a w razie potrzeby poparte wynikami badań wykonanych przez niego. Kopie wyników tych badań będą dostarczone przez Wykonawcę Inspektorowi Nadzoru Inwestorskiego. Jakikolwiek materiały, które nie spełniają tych wymagań będą odrzucone.

2.2. Materiały dotyczące instalacji kanalizacji sanitarnej

W czasie wykonywania robót określonych niniejszą ST wykorzystywać materiały określone w dokumentacji projektowej lub ich zamienniki, których jakość będzie porównywalna lub wyższa.

Materiały do budowy sieci kanalizacyjnych winny spełniać obowiązujące Polskie Normy, posiadać aprobaty techniczne lub certyfikaty.

Rury

Projektowaną sieć kanalizacji sanitarnej wykonać z rur kanalizacyjnych PVC-U kl. S ze ścianką o rdzeniu litym.

Studnie i komory

Na trasie kanalizacji sanitarnej należy stosować studnie rewizyjne z prefabrykowanych kręgów betonowych. Na zwieńczeniu studni stosować płyty odciążające oraz włazy. Klasa nośności włazu ma być dostosowana do przewidywanego obciążenia w miejscu montażu.

Na kanałach o średnicy powyżej 800 mm stosować monolityczne komory żelbetowe. Zwieńczenie komór jak dla studni.

Wpusty uliczne

Do odprowadzania wód opadowych z powierzchni utwardzonych stosować wpusty uliczne żeliwne pojedyncze lub podwójne montowane na studniach osadnikowych Ø500 mm. Min. głębokość osadnika – 1,0 m.

3. SPRZĘT

Wykonawca jest zobowiązany do używania jedynie takiego sprzętu, który nie spowoduje niekorzystnego wpływu na jakość wykonywanych robót i będzie gwarantować przeprowadzenie robót, zgodnie z zasadami określonymi w Dokumentacji Projektowej i ST. W przypadku braku ustaleń w wymienionych dokumentach, zasady pracy sprzętu powinny być uzgodnione i zaakceptowane przez inspektora nadzoru inwestorskiego. Sprzęt należący do Wykonawcy lub wynajęty do wykonania robót musi być utrzymany w dobrym stanie technicznym i w gotowości do pracy. Wykonawca dostarczy, na żądanie, Inspektorowi nadzoru inwestorskiego kopie dokumentów potwierdzających dopuszczenie sprzętu do użytkowania, tam gdzie jest to wymagane przepisami. Jeżeli przewiduje się możliwość wariantowego użycia sprzętu przy wykonywanych robotach, Wykonawca powiadomi Inspektora nadzoru inwestorskiego o swoim zamiarze wyborze i uzyska jego akceptację.

Wybrany sprzęt po akceptacji, nie może być później zmieniany bez zgody Inspektora. Jakikolwiek sprzęt, maszyny, urządzenia i narzędzia nie gwarantujące zachowania warunków technologicznych, nie zostaną przez Inspektora nadzoru inwestorskiego dopuszczone do robót. Wykonawca jest zobligowany do skalkulowania kosztów jednorazowych sprzętu w cenie jednostkowej robót do których ten sprzęt jest przeznaczony. Koszty transportu sprzętu nie podlegają oddzielnej zapłacie.

Wykonawca przystępujący do wykonania wodociągu powinien wykazać się możliwością korzystania z następującego sprzętu:

- Ciągnik kołowy 37kW
- Kop.j-nacz.na p.gąs.0.25m3
- Prościarka do rur PE
- Przyczepa dłuźycowa do samochodu10,0t
- Przyczepa skrzyniowa 5.0t
- Samochód dostawczy 0,9t
- Spawarka elektryczna wirująca 300A
- Ubijak spalinowy 200kg
- Wyciąg wolnostojący z napędem spalinowym 0,75t
- Zagęszcz. wibr. spal.70-90m3/h

4. TRANSPORT

4.1. Ogólne wymagania dotyczące transportu

Ogólne wymagania dotyczące transportu podane są w części „Wymagania ogólne” pkt 4 specyfikacji technicznej. Przewiduje się przewóz urządzeń dla wszystkich instalacji od producenta na plac budowy lub z hurtowni i magazynów na plac budowy.

4.2. Transport rur przewodowych i ochronnych

- Transport i składowanie rur i kształtek muszą być przeprowadzane przy ciągłej obserwacji właściwości tworzyw sztucznych i zewnętrznych warunków panujących podczas procesu tak, aby wyroby nie były poddawane żadnym uszkodzom. Rury i kształtki nie powinny mieć kontaktu z żadnym innym materiałem, który mógłby uszkodzić tworzywo sztuczne. Rury w odcinkach prostych w czasie transportu powinny być ułożone ściśle obok na całej powierzchni i zabezpieczone przed przesuwaniem się. Wolne końce rur w odcinkach prostych wystające poza skrzynię ładunkową nie mogą być dłuższe niż 1m. Rury w zwojach należy transportować w taki sposób, by nie było możliwe ich przesuwanie. Przy czym średnice zwojów nie mogą być mniejsze od dopuszczalnych. Zaleca się transport rur w zwojach w pozycji pionowej. Pojazd musi posiadać wsporniki boczne w rozstawie max 2 m.
- W trakcie ładowania, rozładowywania i składowania należy zabezpieczyć rury przed uszkodzeniami mechanicznymi. Zabronione jest rzucanie rur i przesuwanie po podłożu. Załadunek i rozładunek powinien być ręczny lub mechaniczny przy pomocy pasów z tkaniny lub lin konopnych. Wyładunek rur w wiązkach wymaga użycia podnośnika widłowego z płaskimi widkami lub dźwigu z belką (trawersem). Nie wolno stosować zawiesi z lin stalowych lub łańcuchów. Gdy rury zostały załadowane teleskopowo (rury o mniejszej średnicy wewnątrz rur o większej średnicy) przed rozładunkiem wiązki należy wyjąć rury "wewnętrzne". Gdy rury są rozładowywane pojedynczo można je zdejmować ręcznie (do średnicy 250 mm) lub z użyciem podnośnika widłowego. Dopuszcza się składowanie rur na podłożu równym, gładkim i miękkim, najkorzystniej drewnianym, nie powodującym uszkodzenia rur. Rury należy chronić przed bezpośrednim działaniem promieni słonecznych (szczególnie rury w kolorach innym niż czarny). Przy braku zadaszenia można stosować plandeki, folie i inne materiały nieprzepuszczające światła. Temperatura przechowywania rur nie powinna przekraczać 30°C.

Transport kruszyw oraz materiałów izolacyjnych

Przewożenie kruszyw i piasku może odbywać się przy wykorzystaniu dowolnych dostępnych środków transportu zapewniających ich racjonalne wykorzystanie oraz zabezpieczenie przewożonych materiałów przed nadmiernym zanieczyszczeniem lub zawilgoceniem. Powyższe zasady obowiązują również przy przewożeniu materiałów izolacyjnych.

5. WYKONANIE ROBÓT

5.1. Ogólne zasady wykonania robót

Ogólne warunki wykonania Robót podano w części „Wymagania ogólne” pkt. 5.

Wykonawca przedstawi Inspektorowi Nadzoru Inwestorskiego do zatwierdzenia projekt organizacji Robót i ich harmonogram, uwzględniając w nich wszystkie warunki, w jakich będą wykonywane w czasie trwania prac instalacyjnych instalacji wod. – kan. Wykonawca jest odpowiedzialny za prowadzenie robót zgodnie z umową oraz za jakość zastosowanych materiałów i wykonywanych robót, za ich zgodność z Dokumentacją Projektową, Specyfikacją Techniczną, wymaganiami oraz poleceniami Inspektora. Prowadzone roboty powinny odbywać się zgodnie i w warunkach określonych przez polskie prawo budowlane, prawo pracy, przepisy higieniczno sanitarne, przepisy BHP i ppoż., a także stosowane

Polskie Normy i Normy Branżowe.

Przyłącze kanalizacji sanitarnej

Projektuje się przyłącza kanalizacyjne do budynków przy ul. Grunwaldzkiej 1, Grunwaldzkiej 2, Warszawskiej 2, 19-go Stycznia 1, oraz do punktów przyłączeniowych dla letnich ogródków gastronomicznych na placu 15 Sierpnia. Ścieki sanitarne z budynków i letnich ogródków gastronomicznych odprowadzać do istniejącej miejskiej kanalizacji sanitarnej.

Projektowane przyłącze do budynku Warszawska 2 włączyć poprzez studnię do kanału sanitarnego w ul. Warszawskiej.

Projektowane przyłącze do budynku Grunwaldzka 1 włączyć do istniejącej studni na kanale sanitarnym w ul. Grunwaldzkiej

Projektowane przyłącze do budynku Grunwaldzka 2 włączyć poprzez studnię do kanału sanitarnego w ul. Grunwaldzkiej

Projektowane przyłącze do budynku 19-go Stycznia 1 włączyć do istniejącej studni na kanale sanitarnym na pl. 15 Sierpnia.

Projektowane przyłącza dla letnich ogródków gastronomicznych włączyć poprzez studnie kanalizacyjne do kanału sanitarnego zlokalizowanego w zachodniej części placu 15 Sierpnia.

Przyłącza wykonać z rur kanalizacyjnych PVC-U kl. S ze ścianką o rdzeniu litym.

Głębokość posadowienia przyłącza dobierać z uwzględnieniem rzędnych istniejących sieci kanalizacyjnych, projektowanych rzędnych układu drogowego, głębokości przemarzania gruntu. Na całej długości przyłącza zachować ciągły spadek w kierunku sieci kanalizacji sanitarnej.

Dotychczasowe przyłącza kanalizacji sanitarnych do ww. budynków zlikwidować przez zamulenie.

5.2. Roboty przygotowawcze

Prace wstępne obejmują ustalenie trasy istniejących kanałów sanitarnych oraz miejsc włączenia projektowanego odcinka wraz z wytyczeniem trasy.

5.3. Roboty ziemne

Roboty ziemne wykonać zgodnie z normą PN/B-10736 z 1999.

Trasę wykopów należy wyznaczyć w oparciu o część rysunkową gdzie zaznaczono lokalizację punktów załamania. Przewiduje się ręczne i mechaniczne prowadzenie robót ziemnych. Roboty ręczne będą prowadzone w rejonie zbliżeń do innej infrastruktury technicznej. W pierwszej kolejności należy dokonać odkrywki istniejącego uzbrojenia terenu. Wykop należy wykonać o ścianach pionowych. Ściany wykopów należy umacniać za pomocą wyprasek stalowych i rozpór drewnianych. Ziemię z wykopu składować wzdłuż krawędzi wykopu w odległości nie mniejszej niż 1,0m od jej umocnionej krawędzi. Roboty ziemne wykonywać pod nadzorem użytkownika sieci. W miejscu włączenia do istniejącej sieci należy wykonać przekopy kontrolne w celu dokładnej lokalizacji przewodu. W przypadku wystąpienia poziomu wód gruntowych powyżej poziomu dna wykopów należy stosować pompowanie wody bezpośrednio z dna wykopu, przy wykorzystaniu studni zbiorczej o średnicy 400mm. Wykop należy wykonać do rzędnej posadowienia kanału w przypadku gruntów suchych i sypkich. W przypadku stwierdzenia nasypu na poziomie posadowienia rurociągów, wykop należy wykonać do warstwy gruntu nienaruszonego i wykonać podsypkę piaskową do poziomu posadowienia rur. Dno wykopu należy wyprofilować w oparciu o rzędne określone na profilu podłużnym. Wykop należy wykonać tak, aby kanał przylegał do jego dna na całej długości. Kanał należy ułożyć na zagęszczonej podsypce z piasku grubości 15cm, a ułożony przewód obsypać warstwą piasku do wysokości 40cm ponad wierzch rury, z zagęszczeniem obsypki również po bokach rury. Pozostałą zasypkę wykonać gruntem rodzimym zagęszczając warstwami, przy czym warstwa pierwsza powinna posiadać grubość minimum 50cm i nie powinna zawierać gruzu, kamieni i innych temu podobnych zanieczyszczeń. Pozostałe warstwy winny posiadać ok. 20cm. Każda z warstw powinna być zagęszczona i ewentualnie w trakcie zagęszczania polewana wodą (w gruntach sypkich).

Stopień zagęszczenia pod chodnikami i jezdnią min. $I_s=1,0$, pod terenami zielonymi stopień zagęszczenia min. $I_s=0,95$.

Teren po zakończeniu robót należy doprowadzić do stanu pierwotnego. Na czas trwania robót wykopy należy ogrodzić i oznakować tablicami ostrzegawczymi. Roboty ziemne wykonywać z zachowaniem przepisów bhp.

5.4. Badanie szczelności

Badanie szczelności należy przeprowadzić zgodnie z PN-EN 1610. Szczelność przewodów powinna gwarantować utrzymanie przez okres 30 minut ciśnienia próbnego wywołanego wypełnieniem badanego odcinka przewodu wodą do poziomu terenu. Ciśnienie próbne nie może być mniejsze niż 10 kPa i większe niż 50 kPa. licząc od poziomu wierzchu rury.

6. KONTROLA JAKOŚCI ROBÓT

6.1. Ogólne zasady

Ogólne zasady kontroli jakości podano w części „Wymagania ogólne” pkt 6 specyfikacji technicznej. Wykonawca ma obowiązek wykonania pełnego zakresu badań na budowie w celu wykazania Inspektor Nadzoru Inwestorskiego zgodności dostarczonych materiałów i realizowanych robót z Dokumentacją Projektową oraz wymaganiami Specyfikacji, norm i przepisów. Przed przystąpieniem do badania, Wykonawca powinien powiadomić Inspektor Nadzoru Inwestorskiego o rodzaju i terminie badania. Po wykonaniu badania, Wykonawca przedstawi na piśmie wyniki badań do akcep-

tacji Inspektor Nadzoru Inwestorskiego. Wykonawca powiadomi pisemnie Inspektor Nadzoru Inwestorskiego, o zakończeniu każdej roboty zanikającej, którą może kontynuować po pisemnej akceptacji odbioru przez Inspektor Nadzoru Inwestorskiego.

6.2. Kontrola, pomiary i badania

Badania przed przystąpieniem do robót

Przed przystąpieniem do robót Wykonawca powinien wykonać badania mające na celu:

- zakwalifikowanie gruntów do odpowiedniej kategorii,
- określenie rodzaju gruntu i jego uwarstwienia,
- określenie stanu terenu,
- ustalenie sposobu zabezpieczenia wykopów przed zalaniem wodą,
- ustalenie metod wykonania wykopów,
- ustalenia metod prowadzenia Robót i ich kontroli w czasie trwania budowy.
- sprawdzenie jakości i parametrów technicznych materiałów i urządzeń, które mają zostać wykorzystane do wykonania instalacji.
- sprawdzenie czy zastosowane materiały posiadają odpowiednie certyfikaty lub równorzędne decyzje oraz świadectwa jakościowe.
- sprawdzenie czy wykonawca posiada odpowiednie kwalifikacje i uprawnienia (jeżeli takie są niezbędne)
- sprawdzenie czy wykonawca posiada instrukcje do wyrobów stosowanych w danej instalacji.

Kontrola, pomiary i badania w czasie robót

Wykonawca jest zobowiązany do stałej i systematycznej kontroli prowadzonych robót w zakresie i z częstotliwością zaakceptowaną przez Inspektora Nadzoru Inwestorskiego w oparciu o normę BN-83/8836-02, PN-81/B-10725 i PN-91/B-10728.

W szczególności kontrola powinna obejmować:

- sprawdzenie metod wykonania wykopów,
- zbadanie materiałów i elementów obudowy pod kątem ich zgodności z cechami podanymi w Dokumentacji Projektowej i warunkami technicznymi podanymi przez wytwórcę,
- badanie zachowania warunków bezpieczeństwa pracy,
- badanie zabezpieczenia wykopów przed zalaniem wodą,
- badanie prawidłowości podłoża naturalnego, w tym głównie jego nienaruszalności i wilgotności,
- badanie i pomiary szerokości, grubości i zagęszczenia wykonanego podłoża z piasku,
- badanie w zakresie zgodności z dokumentacją techniczną i warunkami określonymi w odpowiednich normach przedmiotowych lub warunkami technicznymi wytwórni materiałów, ewentualnie innymi umownymi warunkami,
- badanie głębokości ułożenia przewodu, jego odległości od budowli sąsiadujących i ich zabezpieczenia,
- badanie ułożenia przewodu na podłożu,
- badanie odchylenia osi przewodu i jego spadku,
- badanie zastosowanych złączy,
- badanie zmiany kierunków przewodu i ich zabezpieczenia przed przemieszczeniem,
- badanie zabezpieczenia przewodu przy przejściu pod drogami (rury ochronne),
- badanie zabezpieczenia przed korozją,
- badanie wykonania obiektów budowlanych na przewodzie kanalizacyjnym (w tym: badanie podłoża, izolacji, zabezpieczenia przed korozją, sprawdzenie montażu przewodów i armatury),
- badanie szczelności przewodu,
- badanie warstwy ochronnej zasypu przewodu,
- badanie zasypu przewodu do powierzchni terenu poprzez badanie wskaźników zagęszczenia poszczególnych jego warstw.

Dopuszczalne tolerancje i wymagania

- odchylenie odległości krawędzi wykopu w dnie od ustalonej w planie osi wykopu nie powinno wynosić więcej niż ± 5 cm,
- odchylenie wymiarów w planie nie powinno być większe niż 0,1 m,
- odchylenie grubości warstwy zabezpieczającej naturalne podłoże nie powinno przekroczyć ± 3 cm,
- dopuszczalne odchylenia w planie krawędzi wykonanego podłoża wzmocnionego od ustalonego na ławach celowniczych kierunku osi przewodu nie powinny przekraczać: dla przewodów z tworzyw sztucznych 10 cm, dla pozostałych przewodów – 5 cm,

- różnice rzędnych wykonanego podłoża nie powinny przekroczyć w żadnym jego punkcie: dla przewodów z tworzyw sztucznych ± 5 cm, dla pozostałych przewodów ± 2 cm,
- dopuszczalne odchylenia osi przewodu od ustalonego na ławach celowniczych nie powinny przekroczyć: dla przewodów z tworzyw sztucznych 10 cm, dla pozostałych przewodów – 2 cm,
- dopuszczalne odchylenie spadku przewodu nie powinny w żadnym jego punkcie przekroczyć: dla przewodów z tworzyw sztucznych ± 5 cm, dla pozostałych przewodów ± 2 cm i nie mogą spowodować na odcinku przewodu przeciwnego spadku ani zmniejszenia jego do zera.

7. ODBIÓR ROBÓT

7.1. Ogólne zasady

Ogólne zasady odbioru robót podano w ST „Wymagania ogólne” pkt 8. Roboty uznaje się za zgodne z dokumentacją projektową, ST i wymaganiami Inspektora nadzoru, jeżeli wszystkie pomiary i badania (z uwzględnieniem dopuszczalnych tolerancji) wg pkt. 6 ST dały pozytywny wynik. Wyniki odbiorów materiałów i robót powinny być wpisane do Dziennika Budowy.

7.2. Odbiór robót zanikających i ulegających zakryciu

Odbiór robót zanikających powinien być dokonany w czasie umożliwiającym wykonanie korekt i poprawek bez hamowania ogólnego postępu robót.

Odbiór robót zanikających i ulegających zakryciu polega na finalnej ocenie ilości i jakości wykonywanych robót, które w dalszym procesie realizacji ulegną zakryciu. Odbiór robót zanikających i ulegających zakryciu powinien być dokonany w czasie umożliwiającym wykonanie ewentualnych korekt i poprawek bez hamowania ogólnego postępu robót. Odbioru robót dokonuje Inspektor nadzoru. Gotowość danej części robót, do odbioru zgłasza Wykonawca wpisem do dziennika budowy i powiadomieniem Inspektora nadzoru. Odbiór powinien być przeprowadzony niezwłocznie, nie później jednak niż w ciągu 3 dni od daty zgłoszenia wpisem do dziennika budowy i powiadomienia o tym fakcie Inspektora nadzoru.

Odbiorowi robót zanikających i ulegających zakryciu podlegają wszystkie technologiczne czynności związane z budową instalacji wodnych i kanalizacyjnych, a mianowicie:

- roboty przygotowawcze,
- roboty ziemne z obudową ścian wykopów,
- przygotowanie podłoża,
- roboty montażowe wykonania rurociągów,
- wykonanie rur ochronnych,
- wykonanie izolacji,
- próby szczelności przewodów, zasypanie i zagęszczenie wykopu.

7.2. Odbiór końcowy

Odbiorowi końcowemu wg PN-81/B-10725 i PN-91/B-10728 podlega:

- sprawdzenie kompletności dokumentacji do odbioru technicznego końcowego (polegające na sprawdzeniu protokółów badań przeprowadzonych przy odbiorach technicznych częściowych),
- badanie szczelności całego przewodu (przeprowadzone przy całkowicie ukończonym i zasypanym przewodzie, otwartych zasuwach - zgodnie z punktem 8.2.4.3 normy PN-81/B-10725).

Wyniki przeprowadzonych badań podczas odbioru powinny być ujęte w formie protokołu, szczegółowo omówione, wpisane do dziennika budowy i podpisane przez nadzór techniczny oraz członków komisji przeprowadzającej badania. Wyniki badań przeprowadzonych podczas odbioru końcowego należy uznać za dokładne, jeżeli wszystkie wymagania (badanie dokumentacji i szczelności całego przewodu) zostały spełnione.

Jeżeli któreś z wymagań przy odbiorze technicznym końcowym nie zostało spełnione, należy ocenić jego wpływ na stopień sprawności działania przewodu i w zależności od tego określić konieczne dalsze postępowanie.

Przy odbiorze instalacji kanalizacyjnych należy przedstawić co najmniej następujące dokumenty:

- a) Dokumentacja powykonawcza,
- b) Dziennik budowy,
- c) Atesty i zaświadczenia,
- d) Protokoły odbiorów częściowych dla tych elementów instalacji, które po zakończeniu robót budowlanych zostały zakryte,
- e) Protokoły prób szczelności przewodów instalacji.

8. PODSTAWA PŁATNOŚCI

Ogólne ustalenia dotyczące podstawy płatności podano w ST „Wymagania ogólne”.

Płatność za wykonane roboty odbywać się będzie na podstawie zapisów zawartych w Umowie z Inwestorem.

9. DOKUMENTY ODNIESIENIA

Ogólne przepisy podano w części „Wymagania ogólne” pkt 9.

PN-EN 1610:2002	Budowa i badania przewodów kanalizacyjnych
PN-EN 752-1:2000	Zewnętrzne systemy kanalizacyjne. Pojęcia ogólne i definicje
PN-EN 752-2:2000	Zewnętrzne systemy kanalizacyjne. Wymagania
PN-EN 1401-1:1999	Systemy przewodowe z tworzyw sztucznych. Podziemne beczciśnieniowe systemyprzewodowe z niezmiękczonego polichloru winylu (PVC-U) do odwadniania i kanalizacji. Wymagania dotyczące rur, kształtek i systemu
PN-ENV 1401 -3:2002 (U)	Systemy przewodów rurowych z tworzyw sztucznych do podziemnej beczciśnieniowej kanalizacji deszczowej i ściekowej. Nieplastyfikowany polichlorek winylu (PVC-U). Część 3: Zalecenia dotyczące wykonania instalacji
PN-EN 1852-1:1999	Systemy przewodowe z tworzyw sztucznych. Podziemne beczciśnieniowe systemy przewodowe z Polipropylenu (PP) do odwadniania i kanalizacji. Wymagania dotyczące rur, kształtek i systemu
PN-EN 1852-1:1999/A1:2004	Systemy przewodowe z tworzyw sztucznych. Podziemne beczciśnieniowe systemy przewodowe z polipropylenu (PP) do odwadniania i kanalizacji. Wymagania dotyczące rur, kształtek i systemu (Zmiana A1)
PN-ENV 1852-2:2003	Systemy przewodów z tworzyw sztucznych do podziemnej beczciśnieniowej kanalizacji deszczowej i sanitarnej. Polipropylene (PP). Część 2: Zalecenia dotyczące oceny zgodności
PN-EN 588-1:2000	Rury włókno-cementowe do kanalizacji. Rury, złącza i kształtki do systemów grawitacyjnych
PN-EN 588-2:2000	Rury włókno-cementowe do kanalizacji. Cześć 2: Studzienki włączowe i niewłączowe
PN-EN 124:2000	Zwieńczenia wpustów i studzienek kanalizacyjnych do nawierzchni dla ruchu pieszego i kołowego. Zasady konstrukcji, badania typu, znakowanie, sterowanie jakością
PN-64/H-74086	Stopnie żeliwne do studzienek kontrolnych
PN-B 10729:1999	Kanalizacja. Studzienki kanalizacyjne
PN-B 12037:1998	Wyroby budowlane ceramiczne. Cegły kanalizacyjne
PN-EN 476:2001	Wymagania ogólne dotyczące elementów stosowanych w systemach kanalizacji grawitacyjnej
PN-EN 681-1:2002	Uszczelnienia z elastomerów. Wymagania materiałowe dotyczące uszczelek złączy rur wodociągowych i odwadniających. Część 1: Guma
PN-EN 681-2:2002	Uszczelnienia z elastomerów. Wymagania materiałowe dotyczące uszczelek złączy rur wodociągowych i odwadniających. Część 2: Elastomery termoplastyczne

Warunki Techniczne Wykonania i odbioru robót budowlano-montażowych opr. CORBTI INSTAL.

Warunki Techniczne Wykonania i odbioru rurociągów z tworzyw sztucznych

Przepisy i wymagania SANEPID.

Umowa, warunki Umowy.

Dokumentacja projektowa.

Nie wymienienie tytułu jakiegokolwiek dziedziny, grupy, podgrupy czy normy nie zwalnia Wykonawcy od obowiązku stosowania wymogów określonych prawem polskim. Wykonawca będzie przestrzegał praw autorskich i patentowych. Jest zobowiązany do odpowiedzialności za spełnienie wszystkich wymagań prawnych w odniesieniu do używanych opatentowanych urządzeń lub metod.

SPECYFIKACJA TECHNICZNA WYKONANIA I ODBIORU ROBÓT

S - 00.01.03

PRZYŁĄCZE KANALIZACJI DESZCZOWEJ

1. WSTĘP

1.1. PRZEDMIOT ST

W niniejszym rozdziale omówiono ogólne wymagania dotyczące wykonania i odbioru robót budowlanych związanych z wykonaniem przyłącza kanalizacji deszczowej, które zostaną wykonane na podstawie dokumentacji projektowej dla zadania pn. „Rozwój jakościowy płońskiego obszaru funkcjonalnego, w tym rewitalizacja przestrzeni architektonicznej, kulturowej i krajobrazu”.

Klasyfikacja wg Wspólnego Słownika Zamówień (CPV)

<i>Grupa</i>	<i>Klasa</i>	<i>Kategoria</i>	<i>Opis</i>
45200000-9			Roboty budowlane w zakresie wznoszenia kompletnych obiektów budowlanych lub ich części oraz roboty w zakresie inżynierii lądowej i wodnej
	45230000-8		Roboty budowlane w zakresie budowy rurociągów, linii komunikacyjnych i elektroenergetycznych, autostrad, dróg, lotnisk i kolei; wyrównywanie terenu
		45231300-8	Roboty budowlane w zakresie budowy wodociągów i rurociągów do odprowadzania ścieków

1.2. Zakres stosowania ST

Specyfikacja techniczna jest dokumentem będącym podstawą do udzielenia zamówienia i zawarcia umowy na wykonanie robót zawartych w pkt 1.1.

1.3. Zakres robót objętych ST

Ustalenia zawarte w niniejszej specyfikacji obejmują wszystkie czynności konieczne do wykonania przyłącza kanalizacji deszczowej przy użyciu materiałów odpowiadających wymaganiom norm, certyfikatów lub aprobat technicznych.

1.4. Określenia podstawowe

Użyte w niniejszej ST są zgodne ustawą Prawo budowlane, rozporządzeniami wykonawczymi do tej ustawy, nomenklaturą Polskich Norm i aprobat technicznych.

Kanalizacja deszczowa - kanalizacja służąca do odprowadzania wód opadowych i roztopowych (ścieki opadowe i roztopowe) ze szczelnych nawierzchni terenów zurbanizowanych – dachów, dróg, chodników, podjazdów, parkingów.

Kanalizacja grawitacyjna - rurociąg podziemny, służący do beciśnieniowego transportu ścieków.

Kanalizacja tłoczna - rurociąg podziemny, służący do transportu ścieków pod ciśnieniem na wyższy poziom w wyniku pracy pomp w przepompowniach ścieków.

Studzienka kanalizacyjna rewizyjna - obiekt inżynierski występujący na sieci kanalizacyjnej (na długości przewodu lub w węźle) przeznaczony do kontroli stanu kanału i wykonania prac eksploatacyjnych mających na celu utrzymanie prawidłowego przepływu ścieków.

Studzienka kaskadowa - studzienka rewizyjna łącząca kanały dochodzące na różnych wysokościach, w której ścieki spadają bezpośrednio na dno studzienki lub poprzez zewnętrzny odciążający przewód pionowy.

Studzienka odpowietrzająca - studzienka na rurociągu tłocznym, w której rurociąg ciśnieniowy wyposażony jest w odpowietrznik, montowana jest w najwyższych punktach sieci ciśnieniowej.

Studzienka odwadniająca - studzienka na rurociągu tłocznym, w której rurociąg ciśnieniowy wyposażony jest w armaturę umożliwiającą opróżnienie rurociągu ciśnieniowego, montowana jest w najniższych punktach sieci ciśnieniowej.

Właz kanałowy – element żeliwny przeznaczony do przykrycia podziemnych studzienek rewizyjnych lub komór kanalizacyjnych, umożliwiających dostęp do urządzeń kanalizacyjnych.

Komora robocza – zasadnicza część studzienki przeznaczona do czynności eksploatacyjnych. Wysokość komory roboczej jest to odległość pomiędzy rzędną dolnej powierzchni płyty lub innego elementu przykrycia studzienki a rzędną spocznika.

Komin włazowy – szyb połączeniowy komory roboczej z powierzchnią ziemi, przeznaczony do zejścia obsługi do komory roboczej.

Płyta przykrycia studzienki – płyta przykrywająca komorę roboczą.

Kineta – wyprofilowany rowek w dnie studzienki przeznaczony do przepływu w nim ścieków.

Rura ochronna – rura o średnicy większej od przewodu służąca do przenoszenia obciążeń zewnętrznych do odprowadzenia na bezpieczną odległość poza przeszkodę terenową ewentualnych przecieków.

Wpust uliczny (wpust ściekowy, studzienka ściekowa) – urządzenie do przejścia wód opadowych z powierzchni i odprowadzenia poprzez przykanalik do kanalizacji deszczowej lub ogólnospławnej.

Kratka ściekowa - urządzenie, przez które wody opadowe przedostają się od góry do wpustu ulicznego.

1.5. Ogólne wymagania dotyczące robót

Wykonawca jest odpowiedzialny za realizację robót zgodnie z dokumentacją projektową, specyfikacją techniczną, poleceniami nadzoru autorskiego i inwestorskiego oraz zgodnie z art. 5, 22, 23 i 28 ustawy Prawo budowlane, „Warunkami technicznymi wykonania i odbioru robót budowlano-montażowych. Tom II Instalacje sanitarne i przemysłowe”.

Odstępstwa od projektu mogą dotyczyć jedynie dostosowania przyłącza do wprowadzonych zmian konstrukcyjno-budowlanych, lub zastąpienia zaprojektowanych materiałów – w przypadku niemożliwości ich uzyskania – przez inne materiały lub elementy o co najmniej nie gorszych charakterystykach i trwałości. Wszelkie zmiany i odstępstwa od zatwierdzonej dokumentacji technicznej nie mogą powodować obniżenia wartości funkcjonalnych i użytkowych przyłącza, a jeżeli dotyczą zamiany materiałów i elementów określonych w dokumentacji technicznej na inne, nie mogą powodować zmniejszenia trwałości eksploatacyjnej.

Roboty montażowe należy realizować zgodnie z „Warunkami technicznymi wykonania i odbioru robót budowlano-montażowych. Tom II Instalacje sanitarne i przemysłowe”, Polskimi Normami, oraz innymi przepisami dotyczącymi przedmiotowej instalacji.

Wykonawca nie może wykorzystywać błędów w Dokumentacji Projektowej lub ich pomijać. O ich wykryciu powinien natychmiast powiadomić Inspektora, który w porozumieniu z projektantem dokona odpowiednich zmian lub poprawek. Dane określone w Dokumentacji Projektowej i w ST uważane są za wartości docelowe, od których dopuszczalne

są odchylenia w ramach określonego przedziału tolerancji. Cechy materiałów muszą być jednorodne i wykazywać zgodność z określonymi wymogami, a rozrzuty tych cech nie mogą przekraczać dopuszczalnego przedziału tolerancji. W przypadku, gdy roboty lub materiały nie będą w pełni zgodne z Dokumentacją Projektową lub ST i wpłynie to na zmianę parametrów wykonanych elementów budowli, to takie materiały winny być niezwłocznie zastąpione innymi, a roboty wykonane od nowa na koszt Wykonawcy.

2. MATERIAŁY I WYROBY GOTOWE

2.1. Ogólne wymagania dotyczące materiałów

Ogólne wymagania dotyczące materiałów, ich pozyskiwania i składowania podano w części „Wymagania ogólne” pkt 2 specyfikacji technicznej. Materiały do budowy instalacji kanalizacji deszczowej powinny być zgodne z odpowiednimi normami lub posiadać świadectwo dopuszczenia do powszechnego stosowania w budownictwie.

Inżynier może dopuścić do użycia tylko te materiały, które posiadają:

- certyfikat na znak bezpieczeństwa wykazujący, że zapewniono zgodność z kryteriami technicznymi określonymi na podstawie Polskich Norm, aprobat technicznych oraz właściwych przepisów i dokumentów technicznych,
- deklarację zgodności lub certyfikat zgodności z: Polską Normą, aprobatą techniczną, w przypadku wyrobów, dla których nie ustanowiono Polskiej Normy, jeżeli nie są objęte certyfikacją określoną w pkt 1 i które spełniają wymogi ST.

W przypadku materiałów, dla których ww. dokumenty są wymagane przez ST, każda partia dostarczona do robót będzie posiadać te dokumenty, określające w sposób jednoznaczny jej cechy. Produkty przemysłowe muszą posiadać ww. dokumenty wydane przez producenta, a w razie potrzeby poparte wynikami badań wykonanych przez niego. Kopie wyników tych badań będą dostarczone przez Wykonawcę Inżynierowi. Jakikolwiek materiały, które nie spełniają tych wymagań będą odrzucone.

2.2. Materiały dotyczące instalacji kanalizacji deszczowej

W czasie wykonywania robót określonych niniejszą ST wykorzystywać materiały określone w dokumentacji projektowej lub ich zamienniki, których jakość będzie porównywalna lub wyższa.

Materiały do budowy sieci kanalizacyjnych winny spełniać obowiązujące Polskie Normy, posiadać aprobaty techniczne lub certyfikaty.

Rury

Projektowaną sieć kanalizacji sanitarnej wykonać z rur kanalizacyjnych PVC-U kl. S ze ścianką o rdzeniu litym.

Studnie i komory

Na trasie kanalizacji sanitarnej należy stosować studnie rewizyjne z prefabrykowanych kręgów betonowych. Na zwieńczeniu studni stosować płyty odciążające oraz włazy. Klasa nośności włazu ma być dostosowana do przewidywanego obciążenia w miejscu montażu.

Na kanałach o średnicy powyżej 800 mm stosować monolityczne komory żelbetowe. Zwieńczenie komór jak dla studni.

Wpusty uliczne

Do odprowadzania wód opadowych z powierzchni utwardzonych stosować wpusty uliczne żeliwne pojedyncze lub podwójne montowane na studniach osadnikowych Ø500 mm. Min. głębokość osadnika – 1,0 m.

3. SPRZĘT

Wykonawca jest zobowiązany do używania jedynie takiego sprzętu, który nie spowoduje niekorzystnego wpływu na jakość wykonywanych robót i będzie gwarantować przeprowadzenie robót, zgodnie z zasadami określonymi w Dokumentacji Projektowej i ST. W przypadku braku ustaleń w wymienionych dokumentach, zasady pracy sprzętu powinny być uzgodnione i zaakceptowane przez inspektora nadzoru inwestorskiego. Sprzęt należący do Wykonawcy lub wynajęty do wykonania robót musi być utrzymany w dobrym stanie technicznym i w gotowości do pracy. Wykonawca dostarczy, na żądanie, Inspektorowi nadzoru inwestorskiego kopie dokumentów potwierdzających dopuszczenie sprzętu do użytkowania, tam gdzie jest to wymagane przepisami. Jeżeli przewiduje się możliwość wariantowego użycia sprzętu przy wykonywanych robotach, Wykonawca powiadomi Inspektora nadzoru inwestorskiego o swoim zamiarze wyborze i uzyska jego akceptację.

Wybrany sprzęt po akceptacji, nie może być później zmieniany bez zgody Inspektora. Jakikolwiek sprzęt, maszyny, urządzenia i narzędzia nie gwarantujące zachowania warunków technologicznych, nie zostaną przez Inspektora nadzoru inwestorskiego dopuszczone do robót. Wykonawca jest zobligowany do skalkulowania kosztów jednorazowych sprzętu w cenie jednostkowej robót do których ten sprzęt jest przeznaczony. Koszty transportu sprzętu nie podlegają oddzielnej zapłacie.

Wykonawca przystępujący do wykonania wodociągu powinien wykazać się możliwością korzystania z następującego sprzętu:

- Ciągnik kołowy 37kW
- Kop.j-nacz.na p.gąs.0.25m³
- Przyczepa dłuźycowa do samochodów10,0t
- Przyczepa skrzyniowa 5.0t
- Samochód dostawczy 0,9t
- Spawarka elektryczna wirująca 300A
- Ubijak spalinowy 200kg
- Wyciąg wolnostojący z napędem spalinowym 0,75t
- Zagęszcz.wibr.spal.70-90m³/h
- Żuraw samochodowy do 4t.

4. TRANSPORT

4.1. Ogólne wymagania dotyczące transportu

Ogólne wymagania dotyczące transportu podane są w części „Wymagania ogólne” pkt 4 specyfikacji technicznej. Przewiduje się przewóz urządzeń dla wszystkich instalacji od producenta na plac budowy lub z hurtowni i magazynów na plac budowy.

4.2. Transport rur przewodowych i ochronnych

- Transport i składowanie rur i kształtek muszą być przeprowadzane przy ciągłej obserwacji właściwości tworzyw sztucznych i zewnętrznych warunków panujących podczas procesu tak, aby wyroby nie były poddawane żadnym uszkodzom. Rury i kształtki nie powinny mieć kontaktu z żadnym innym materiałem, który mógłby uszkodzić tworzywo sztuczne. Rury w odcinkach prostych w czasie transportu powinny być ułożone ściśle obok na całej powierzchni i zabezpieczone przed przesuwaniem się. Wolne końce rur w odcinkach prostych wystające poza skrzynię ładunkową nie mogą być dłuższe niż 1m. Rury w zwojach należy transportować w taki sposób, by nie było możliwe ich przesuwanie. Przy czym średnice zwojów nie mogą być mniejsze od dopuszczalnych. Zaleca się transport rur w zwojach w pozycji pionowej. Pojazd musi posiadać wsporniki boczne w rozstawie max 2 m.
- W trakcie ładowania, rozładowywania i składowania należy zabezpieczyć rury przed uszkodzeniami mechanicznymi. Zabronione jest rzucanie rur i przesuwanie po podłożu. Załadunek i rozładunek powinien być ręczny lub mechaniczny przy pomocy pasów z tkaniny lub lin konopnych. Wyładunek rur w wiązkach wymaga użycia podnośnika widłowego z płaskimi widłami lub dźwigu z belką (trawersem). Nie wolno stosować zawiesi z lin stalowych lub łańcuchów. Gdy rury zostały załadowane teleskopowo (rury o mniejszej średnicy wewnątrz rur o większej średnicy) przed rozładunkiem wiązki należy wyjąć rury "wewnętrzne". Gdy rury są rozładowywane pojedynczo można je zdejmować ręcznie (do średnicy 250 mm) lub z użyciem podnośnika widłowego. Dopuszcza się składowanie rur na podłożu równym, gładkim i miękkim, najkorzystniej drewnianym, nie powodującym uszkodzenia rur. Rury należy chronić przed bezpośrednim działaniem promieni słonecznych (szczególnie rury w kolorach innym niż czarny). Przy braku zadaszenia można stosować plandeki, folie i inne materiały nieprzepuszczające światła. Temperatura przechowywania rur nie powinna przekraczać 30°C.

Transport kruszyw oraz materiałów izolacyjnych

Przewożenie kruszyw i piasku może odbywać się przy wykorzystaniu dowolnych dostępnych środków transportu zapewniających ich racjonalne wykorzystanie oraz zabezpieczenie przewożonych materiałów przed nadmiernym zanieczyszczeniem lub zawilgoceniem. Powyższe zasady obowiązują również przy przewożeniu materiałów izolacyjnych.

5. WYKONANIE ROBÓT

5.1. Ogólne zasady wykonania robót

Ogólne warunki wykonania Robót podano w części „Wymagania ogólne” pkt. 5.

Wykonawca przedstawi Inżynierowi do zatwierdzenia projekt organizacji Robót i ich harmonogram, uwzględniając w nich wszystkie warunki, w jakich będą wykonywane w czasie trwania prac instalacyjnych instalacji wod. – kan. Wykonawca jest odpowiedzialny za prowadzenie robót zgodnie z umową oraz za jakość zastosowanych materiałów i wykonywanych robót, za ich zgodność z Dokumentacją Projektową, Specyfikacją Techniczną, wymaganiami oraz poleceniami Inspektora. Prowadzone roboty powinny odbywać się zgodnie i w warunkach określonych przez polskie prawo budowlane, prawo pracy, przepisy higieniczno sanitarne, przepisy BHP i ppoż., a także stosowane Polskie Normy i Normy Branżowe.

Sieć kanalizacji deszczowej i odwodnienie dróg

Projektowany układ dróg będący w zakresie opracowania należy odwodnić. Odwodnienie ulic projektuje się realizować w oparciu o istniejące i projektowane kanały deszczowe. Do sieci kanalizacji deszczowej zostanie włączony spust wody z projektowanej fontanny na Pl. 15 Sierpnia, oraz drenaż z obszaru przy murkach historycznych na Małym Rynku u zbiegu ulic 19-go Stycznia i Przejazd.

Projektuje się wykonanie kanału deszczowego w ul. Grunwaldzkiej, Warszawskiej, 19-go Stycznia, Przejazd, Zduńskiej w i obrębie placu 15 Sierpnia.

Wody opadowe będą zbierane systemem wpustów ulicznych oraz odwodnień liniowych i kanałami będą odprowadzane do kanalizacji deszczowej.

Sieć kanalizacji deszczowej wykonać z rur kanalizacyjnych PVC-U kl. S ze ścianką o rdzeniu litym.

Przyłącze kanalizacji deszczowej - budynki

Projektuje się przyłączenie do kanalizacji deszczowej wszystkich budynków położonych wzdłuż ulic objętych zakresem opracowania. W tym celu przewiduje się wykonanie przykanalików do istniejących rur spustowych. Rury spustowe wyposażać w czyszczaki.

Nawodnienie

W obrębie Placu 15 Sierpnia, Małego Rynku, przy ul. 19-go Stycznia oraz odcinka ulicy Grunwaldzkiej z nasadzeniami drzew i krzewów, wyznaczono ujęcia hydrantowe do nawodnienia nowych nasadzeń. Na placu 15-go Sierpnia ujęcie zostanie wykorzystane do podłączenia instalacji automatycznego nawadniania drzew, pozostałe tylko do zainstalowania szpokończaczy umożliwiających podlewanie ręczne.

5.2. Roboty przygotowawcze

Prace wstępne obejmują ustalenie trasy istniejących kanałów sanitarnych oraz miejsc włączenia projektowanego odcinka wraz z wytyczeniem trasy.

5.3. Roboty ziemne

Roboty ziemne wykonać zgodnie z normą PN/B-10736 z 1999.

Trasę wykopów należy wyznaczyć w oparciu o część rysunkową gdzie zaznaczono lokalizację punktów załamania. Przewiduje się ręczne i mechaniczne prowadzenie robót ziemnych. Roboty ręczne będą prowadzone w rejonie zbliżeń do innej infrastruktury technicznej. W pierwszej kolejności należy dokonać odkrywki istniejącego uzbrojenia terenu. Wykop należy wykonać o ścianach pionowych. Ściany wykopów należy umacniać za pomocą wyprasek stalowych i rozpór drewnianych. Ziemię z wykopu składować wzdłuż krawędzi wykopu w odległości nie mniejszej niż 1,0m od jej umocnionej krawędzi. Roboty ziemne wykonywać pod nadzorem użytkownika sieci. W miejscu włączenia do istniejącej sieci należy wykonać przekopy kontrolne w celu dokładnej lokalizacji przewodu. W przypadku wystąpienia poziomu wód gruntowych powyżej poziomu dna wykopów należy stosować pompowanie wody bezpośrednio z dna wykopu, przy wykorzystaniu studni zbiorczej o średnicy 400mm. Wykop należy wykonać do rzędnej posadowienia kanału w przypadku gruntów suchych i sypkich. W przypadku stwierdzenia nasypu na poziomie posadowienia rurociągów, wykop należy wykonać do warstwy gruntu nienaruszonego i wykonać podsypkę piaskową do poziomu posadowienia rur. Dno wykopu należy wyprofilować w oparciu o rzędne określone na profilu podłużnym. Wykop należy wykonać tak, aby kanał przylegał do jego dna na całej długości. Kanał należy ułożyć na zagęszczonej podsypce z piasku grubości 15cm, a ułożony przewód obsypać warstwą piasku do wysokości 40cm ponad wierzch rury, z zagęszczeniem obsypki również po bokach rury. Pozostałą zasypkę wykonać gruntem rodzimym zagęszczając warstwami, przy czym warstwa pierwsza powinna posiadać grubość minimum 50cm i nie powinna zawierać gruzu, kamieni i innych temu podobnych zanieczyszczeń. Pozostałe warstwy winny posiadać ok. 20cm. Każda z warstw powinna być zagęszczona i ewentualnie w trakcie zagęszczania polewana wodą (w gruntach sypkich).

Stopień zagęszczenia pod chodnikami i jezdnią min. $I_s=1,0$, pod terenami zielonymi stopień zagęszczenia min. $I_s=0,95$.

Teren po zakończeniu robót należy doprowadzić do stanu pierwotnego. Na czas trwania robót wykopy należy ogrodzić i oznakować tablicami ostrzegawczymi. Roboty ziemne wykonywać z zachowaniem przepisów bhp.

5.4. Badanie szczelności

Badanie szczelności należy przeprowadzić zgodnie z PN-EN 1610. Szczelność przewodów powinna gwarantować utrzymanie przez okres 30 minut ciśnienia próbnego wywołanego wypełnieniem badanego odcinka przewodu wodą do poziomu terenu. Ciśnienie próbne nie może być mniejsze niż 10 kPa i większe niż 50 kPa. licząc od poziomu wierzchu rury.

6. KONTROLA JAKOŚCI ROBÓT

6.1. Ogólne zasady

Ogólne zasady kontroli jakości podano w części „Wymagania ogólne” pkt 6 specyfikacji technicznej. Wykonawca ma obowiązek wykonania pełnego zakresu badań na budowie w celu wykazania Inspektor Nadzoru Inwestorskiego zgodności dostarczonych materiałów i realizowanych robót z Dokumentacją Projektową oraz wymaganiami Specyfikacji, norm i przepisów. Przed przystąpieniem do badania, Wykonawca powinien powiadomić Inspektor Nadzoru Inwestorskiego o rodzaju i terminie badania. Po wykonaniu badania, Wykonawca przedstawi na piśmie wyniki badań do akceptacji Inspektor Nadzoru Inwestorskiego. Wykonawca powiadomi pisemnie Inspektor Nadzoru Inwestorskiego, o za-

kończeniu każdej roboty zanikającej, którą może kontynuować po pisemnej akceptacji odbioru przez Inspektor Nadzoru Inwestorskiego.

6.2. Kontrola, pomiary i badania

Badania przed przystąpieniem do robót

Przed przystąpieniem do robót Wykonawca powinien wykonać badania mające na celu:

- zakwalifikowanie gruntów do odpowiedniej kategorii,
- określenie rodzaju gruntu i jego uwarstwienia,
- określenie stanu terenu,
- ustalenie sposobu zabezpieczenia wykopów przed zalaniem wodą,
- ustalenie metod wykonania wykopów,
- ustalenia metod prowadzenia Robót i ich kontroli w czasie trwania budowy.
- sprawdzenie jakości i parametrów technicznych materiałów i urządzeń, które mają zostać wykorzystane do wykonania instalacji.
- sprawdzenie czy zastosowane materiały posiadają odpowiednie certyfikaty lub równorzędne decyzje oraz świadectwa jakościowe.
- sprawdzenie czy wykonawca posiada odpowiednie kwalifikacje i uprawnienia (jeżeli takie są niezbędne)
- sprawdzenie czy wykonawca posiada instrukcje do wyrobów stosowanych w danej instalacji.

Kontrola, pomiary i badania w czasie robót

Wykonawca jest zobowiązany do stałej i systematycznej kontroli prowadzonych robót w zakresie i z częstotliwością zaakceptowaną przez Inżyniera w oparciu o normę BN-83/8836-02, PN-81/B-10725 i PN-91/B-10728.

W szczególności kontrola powinna obejmować:

- sprawdzenie metod wykonania wykopów,
- zbadanie materiałów i elementów obudowy pod kątem ich zgodności z cechami podanymi w Dokumentacji Projektowej i warunkami technicznymi podanymi przez wytwórcę,
- badanie zachowania warunków bezpieczeństwa pracy,
- badanie zabezpieczenia wykopów przed zalaniem wodą,
- badanie prawidłowości podłoża naturalnego, w tym głównie jego nienaruszalności i wilgotności,
- badanie i pomiary szerokości, grubości i zagęszczenia wykonanego podłoża z piasku,
- badanie w zakresie zgodności z dokumentacją techniczną i warunkami określonymi w odpowiednich normach przedmiotowych lub warunkami technicznymi wytwórni materiałów, ewentualnie innymi umownymi warunkami,
- badanie głębokości ułożenia przewodu, jego odległości od budowli sąsiadujących i ich zabezpieczenia,
- badanie ułożenia przewodu na podłożu,
- badanie odchylenia osi przewodu i jego spadku,
- badanie zastosowanych złączy,
- badanie zmiany kierunków przewodu i ich zabezpieczenia przed przemieszczeniem,
- badanie zabezpieczenia przewodu przy przejściu pod drogami (rury ochronne),
- badanie zabezpieczenia przed korozją,
- badanie wykonania obiektów budowlanych na przewodzie kanalizacyjnym (w tym: badanie podłoża, izolacji, zabezpieczenia przed korozją, sprawdzenie montażu przewodów i armatury),
- badanie szczelności przewodu,
- badanie warstwy ochronnej zasypu przewodu,
- badanie zasypu przewodu do powierzchni terenu poprzez badanie wskaźników zagęszczenia poszczególnych jego warstw.

Dopuszczalne tolerancje i wymagania

- odchylenie odległości krawędzi wykopu w dnie od ustalonej w planie osi wykopu nie powinno wynosić więcej niż ± 5 cm,
- odchylenie wymiarów w planie nie powinno być większe niż 0,1 m,
- odchylenie grubości warstwy zabezpieczającej naturalne podłoże nie powinno przekroczyć ± 3 cm,
- dopuszczalne odchylenia w planie krawędzi wykonanego podłoża wzmocnionego od ustalonego na ławach celowniczych kierunku osi przewodu nie powinny przekraczać: dla przewodów z tworzyw sztucznych 10 cm, dla pozostałych przewodów – 5 cm,
- różnice rzędnych wykonanego podłoża nie powinny przekroczyć w żadnym jego punkcie: dla przewodów z tworzyw sztucznych ± 5 cm, dla pozostałych przewodów ± 2 cm,

- dopuszczalne odchylenia osi przewodu od ustalonego na ławach celowniczych nie powinny przekroczyć: dla przewodów z tworzyw sztucznych 10 cm, dla pozostałych przewodów – 2 cm,
- dopuszczalne odchylenie spadku przewodu nie powinny w żadnym jego punkcie przekroczyć: dla przewodów z tworzyw sztucznych ± 5 cm, dla pozostałych przewodów ± 2 cm i nie mogą spowodować na odcinku przewodu przeciwnego spadku ani zmniejszenia jego do zera.

7. ODBIÓR ROBÓT

7.1. Ogólne zasady

Ogólne zasady odbioru robót podano w ST „Wymagania ogólne” pkt 8. Roboty uznaje się za zgodne z dokumentacją projektową, ST i wymaganiami Inspektora nadzoru, jeżeli wszystkie pomiary i badania (z uwzględnieniem dopuszczalnych tolerancji) wg pkt. 6 ST dały pozytywny wynik. Wyniki odbiorów materiałów i robót powinny być wpisane do Dziennika Budowy.

7.2. Odbiór robót zanikających i ulegających zakryciu

Odbiór robót zanikających powinien być dokonany w czasie umożliwiającym wykonanie korekt i poprawek bez hamowania ogólnego postępu robót.

Odbiór robót zanikających i ulegających zakryciu polega na finalnej ocenie ilości i jakości wykonywanych robót, które w dalszym procesie realizacji ulegną zakryciu. Odbiór robót zanikających i ulegających zakryciu powinien być dokonany w czasie umożliwiającym wykonanie ewentualnych korekt i poprawek bez hamowania ogólnego postępu robót. Odbioru robót dokonuje Inspektor nadzoru. Gotowość danej części robót, do odbioru zgłasza Wykonawca wpisem do dziennika budowy i powiadomieniem Inspektora nadzoru. Odbiór powinien być przeprowadzony niezwłocznie, nie później jednak niż w ciągu 3 dni od daty zgłoszenia wpisem do dziennika budowy i powiadomienia o tym fakcie Inspektora nadzoru.

Odbiorowi robót zanikających i ulegających zakryciu podlegają wszystkie technologiczne czynności związane z budową instalacji wodnych i kanalizacyjnych, a mianowicie:

- roboty przygotowawcze,
- roboty ziemne z obudową ścian wykopów,
- przygotowanie podłoża,
- roboty montażowe wykonania rurociągów,
- wykonanie rur ochronnych,
- wykonanie izolacji,
- próby szczelności przewodów, zasypanie i zagęszczenie wykopu.

7.3. Odbiór końcowy

Odbiorowi końcowemu wg PN-81/B-10725 i PN-91/B-10728 podlega:

- sprawdzenie kompletności dokumentacji do odbioru technicznego końcowego (polegające na sprawdzeniu protokółów badań przeprowadzonych przy odbiorach technicznych częściowych),
- badanie szczelności całego przewodu (przeprowadzone przy całkowicie ukończonym i zasypanym przewodzie, otwartych zasuwach - zgodnie z punktem 8.2.4.3 normy PN-81/B-10725).

Wyniki przeprowadzonych badań podczas odbioru powinny być ujęte w formie protokołu, szczegółowo omówione, wpisane do dziennika budowy i podpisane przez nadzór techniczny oraz członków komisji przeprowadzającej badania. Wyniki badań przeprowadzonych podczas odbioru końcowego należy uznać za dokładne, jeżeli wszystkie wymagania (badanie dokumentacji i szczelności całego przewodu) zostały spełnione.

Jeżeli któreś z wymagań przy odbiorze technicznym końcowym nie zostało spełnione, należy ocenić jego wpływ na stopień sprawności działania przewodu i w zależności od tego określić konieczne dalsze postępowanie.

Przy odbiorze instalacji kanalizacyjnych należy przedstawić co najmniej następujące dokumenty:

- a) Dokumentacja powykonawcza,
- b) Dziennik budowy,
- c) Atesty i zaświadczenia,
- d) Protokoły odbiorów częściowych dla tych elementów instalacji, które po zakończeniu robót budowlanych zostały zakryte,
- e) Protokoły prób szczelności przewodów instalacji.

8. PODSTAWA PŁATNOŚCI

Ogólne ustalenia dotyczące podstawy płatności podano w ST „Wymagania ogólne”.

Płatność za wykonane roboty odbywać się będzie na podstawie zapisów zawartych w Umowie z Inwestorem.

9. DOKUMENTY ODNIESIENIA

Ogólne przepisy podano w części „Wymagania ogólne” pkt 9.

PN-EN 1610:2002	Budowa i badania przewodów kanalizacyjnych
PN-EN 752-1:2000	Zewnętrzne systemy kanalizacyjne. Pojęcia ogólne i definicje
PN-EN 752-2:2000	Zewnętrzne systemy kanalizacyjne. Wymagania
PN-EN 1401-1:1999	Systemy przewodowe z tworzyw sztucznych. Podziemne beczciśnieniowe systemyprzewodowe z niezmiękczonego polichloru winylu (PVC-U) do odwadniania i kanalizacji. Wymagania dotyczące rur, kształtek i systemu
PN-ENV 1401 -3:2002 (U)	Systemy przewodów rurowych z tworzyw sztucznych do podziemnej beczciśnieniowej kanalizacji deszczowej i ściekowej. Nieplastyfikowany polichlorek winylu (PVC-U). Część 3: Zalecenia dotyczące wykonania instalacji
PN-EN 1852-1:1999	Systemy przewodowe z tworzyw sztucznych. Podziemne beczciśnieniowe systemy przewodowe z Polipropylenu (PP) do odwadniania i kanalizacji. Wymagania dotyczące rur, kształtek i systemu
PN-EN 1852-1:1999/A1:2004	Systemy przewodowe z tworzyw sztucznych. Podziemne beczciśnieniowe systemy przewodowe z polipropylenu (PP) do odwadniania i kanalizacji. Wymagania dotyczące rur, kształtek i systemu (Zmiana A1)
PN-ENV 1852-2:2003	Systemy przewodów z tworzyw sztucznych do podziemnej beczciśnieniowej kanalizacji deszczowej i sanitarnej. Polipropylen (PP). Część 2: Zalecenia dotyczące oceny zgodności
PN-EN 588-1:2000	Rury włókno-cementowe do kanalizacji. Rury, złącza i kształtki do systemów grawitacyjnych
PN-EN 588-2:2000	Rury włókno-cementowe do kanalizacji. Cześć 2: Studzienki włączowe i niewłączowe
PN-EN 124:2000	Zwieńczenia wpustów i studzienek kanalizacyjnych do nawierzchni dla ruchu pieszego i kołowego. Zasady konstrukcji, badania typu, znakowanie, sterowanie jakością
PN-64/H-74086	Stopnie żeliwne do studzienek kontrolnych
PN-B 10729:1999	Kanalizacja. Studzienki kanalizacyjne
PN-B 12037:1998	Wyroby budowlane ceramiczne. Cegły kanalizacyjne
PN-EN 476:2001	Wymagania ogólne dotyczące elementów stosowanych w systemach kanalizacji grawitacyjnej
PN-EN 681-1:2002	Uszczelnienia z elastomerów. Wymagania materiałowe dotyczące uszczelek złączy rur wodociągowych i odwadniających. Część 1: Guma
PN-EN 681-2:2002	Uszczelnienia z elastomerów. Wymagania materiałowe dotyczące uszczelek złączy rur wodociągowych i odwadniających. Część 2: Elastomery termoplastyczne

Warunki Techniczne Wykonania i odbioru robót budowlano-montażowych opr. CORBTI INSTAL.

Warunki Techniczne Wykonania i odbioru rurociągów z tworzyw sztucznych

Przepisy i wymagania SANEPID.

Umowa, warunki Kontraktu.

Dokumentacja projektowa.

Nie wymienienie tytułu jakiegokolwiek dziedziny, grupy, podgrupy czy normy nie zwalnia Wykonawcy od obowiązku stosowania wymogów określonych prawem polskim. Wykonawca będzie przestrzegał praw autorskich i patentowych. Jest zobowiązany do odpowiedzialności za spełnienie wszystkich wymagań prawnych w odniesieniu do używanych opatentowanych urządzeń lub metod.

SPECYFIKACJA TECHNICZNA WYKONANIA I ODBIORU ROBÓT

S – 00.01.04

PRZYŁĄCZE GAZU

SPIS TREŚCI

1. WSTĘP
 2. MATERIAŁY
 3. SPRZĘT
 4. TRANSPORT
 5. WYKONANIE ROBÓT
 6. KONTROLA JAKOŚCI ROBÓT
 7. OBMIAR ROBÓT
 8. ODBIÓR ROBÓT
 9. PODSTAWA PŁATNOŚCI
 10. PRZEPISY ZWIĄZANE
-

1. WSTĘP

1.1. Przedmiot ST

Przedmiotem niniejszej specyfikacji technicznej (ST) są wymagania ogólne dotyczące wykonania i odbioru robót, które zostaną wykonane na podstawie dokumentacji projektowej dla zadania pn. „Rozwój jakościowy płońskiego obszaru funkcjonalnego, w tym rewitalizacja przestrzeni architektonicznej, kulturowej i krajobrazu”.

Klasyfikacja wg Wspólnego Słownika Zamówień (CPV)

Grupa	Klasa	Kategoria	Opis
45200000-9			Roboty budowlane w zakresie wznoszenia kompletnych obiektów budowlanych lub ich części oraz roboty w zakresie inżynierii lądowej i wodnej
	45230000-8		Roboty budowlane w zakresie budowy rurociągów, linii komunikacyjnych i elektroenergetycznych, autostrad, dróg, lotnisk i kolei; wyrównywanie terenu
		45231100-6	Roboty budowlane związane z budową rurociągów

1.2. Zakres stosowania ST

Szczegółowa specyfikacja techniczna jest dokumentem będącym podstawą do udzielenie zamówienia i zawarcia umowy na wykonanie robót zawartych w punkcie 1.1 niniejszego opracowania.

1.3. Określenia podstawowe

Określenia i nazewnictwo użyte w niniejszej szczegółowej specyfikacji technicznej są zgodne z obowiązującymi podanymi w normach PN i przepisach Prawa budowlanego.

sieć gazowa – gazociągi wraz ze stacjami gazowymi, układami pomiarowymi, tłoczniami gazu, magazynami gazu, połączone i współpracujące ze sobą, służące do przesyłania i dystrybucji paliw gazowych, należące do przedsiębiorstwa gazowniczego

gazociąg - rurociąg wraz z wyposażeniem służący do przesyłania i rozdziału paliw gazowych.

przyłącze – odcinek gazociągu od gazociągu zasilającego do kurka głównego włącznie

kurek główny – urządzenie służące do odcięcia gazu przed wejściem do budynku. Lokalizacja na ścianie zewnętrznej budynku w punkcie redukcyjno – pomiarowym.

rura ochronna - rura o średnicy większej od gazociągu, usytuowana w przybliżeniu współosiowo z gazociągiem, służąca do przenoszenia obciążeń zewnętrznych i do odprowadzania przecieków gazu poza przeszkodę terenową.

rura wydmuchowa - rura służąca do odprowadzenia z rury ochronnej na zewnątrz mniejszych przecieków gazu, a której zakończenie dla gazociągów o ciśnieniu do 0,5 MPa powinno być umieszczone w skrzynce ulicznej, zaś dla gazociągów powyżej 0,4 MPa w kolumnie wydmuchowej.

odległość podstawowa - dopuszczalna odległość osi gazociągu od obiektu terenowego (przeszkody terenowej) bez specjalnych zabezpieczeń gazociągu.

sączek węchowy - urządzenie służące do wykrywania nieszczelności w przewodach gazowych

rura ochronna - rura służąca do zabezpieczenia gazociągu przed naciskami przenoszonymi z powierzchni terenu oraz do odprowadzania na bezpieczną odległość ewentualnych przecieków gazu spowodowanych drobnymi nieszczelnościami lub uszkodzeniami przewodów

odległość bezpieczna - mierzona w płaszczyźnie poziomej, jest to najmniejsza dopuszczalna odległość między obrysem obiektu terenowego a osią gazociągu

1.4. Zakres robót objętych ST

Ustalenia zawarte w niniejszej szczegółowej specyfikacji technicznej dotyczą zasad prowadzenia robót związanych z budową zewnętrznej instalacji gazowej zgodnie z dokumentacją projektową.

1.5. Ogólne wymagania dotyczące robót

Wykonawca jest odpowiedzialny za realizację robót zgodnie z dokumentacją projektową, specyfikacją techniczną, poleceniami nadzoru autorskiego i inwestorskiego oraz zgodnie z art. 5, 22, 23 i 28 ustawy Prawo budowlane, „Warunkami technicznymi wykonania i odbioru robót budowlano-montażowych. Tom II Instalacje sanitarne i przemysłowe”.

2. MATERIAŁY

2.1. Wymagania ogólne

Wykonawca robót jest odpowiedzialny za jakość wykonania robót, ich zgodność z dokumentacją projektową, ST i poleceniami Inspektora Nadzoru. Ogólne wymagania dotyczące materiałów podano w ogólnej specyfikacji technicznej pkt 3.1. „Wymagania ogólne”.

2.2. Wymagania szczegółowe

Użyte materiały muszą być zgodne z dokumentacją projektową.

Materiały do budowy sieci gazowych winny spełniać obowiązujące Polskie Normy, posiadać aprobaty techniczne lub certyfikaty.

Rury

Projektowany odcinek gazociągu wykonać z rur polietylenowych o wysokiej gęstości PE100.

Zasuwy

Jako armaturę odcinającą stosować zasuwę gazowe zgodne z PN-EN 13774:2013 w komplecie z obudową i skrzynką uliczną.

3. SPRZĘT

Wykonawca jest zobowiązany do używania jedynie takiego sprzętu, który nie spowoduje niekorzystnego wpływu na jakość wykonywanych robót i będzie gwarantować przeprowadzenie robót, zgodnie z zasadami określonymi w Dokumentacji Projektowej i ST.

Wykonawca przystępujący do wykonania przyłącza cieplnego powinien wykazać się możliwością korzystania z następującego sprzętu:

- Koparka gąsienicowa 0,25m³
- Prościarka do rur PE
- Przyczepa dźwigowa do samochodów 10,0t
- Samochód dostawczy do 0,9t
- Sprężarka pow.ele.4-5 m³/min
- Ubijak spalinowy 200kg
- Zagęszcz. wibr. spal.70-90m³/h
- Zespół prądowór.3-faz.20kVA
- Zgrzewarka elektrooporowa do rur PE

4. TRANSPORT

4.1. Wymagania ogólne

Ogólne wymagania dotyczące transportu podano w OST „Wymagania ogólne”.

4.2. Transport materiałów

Transport i składowanie rur i kształtek muszą być przeprowadzane przy ciągłej obserwacji właściwości rur stalowych i zewnętrznych warunków panujących podczas procesu tak, aby wyroby nie były poddawane żadnym uszkodzom. Rury i kształtki nie powinny mieć kontaktu z żadnym innym materiałem, który mógłby je uszkodzić. Rury w odcinkach prostych w czasie transportu powinny być ułożone ściśle obok na całej powierzchni i zabezpieczone przed przesuwaniem się. Wolne końce rur w odcinkach prostych wystające poza skrzynię ładunkową nie mogą być dłuższe niż 1m. Pojazd musi posiadać wsporniki boczne w rozstawie max 2 m. Wysokość składowanie rur w czasie transportu i magazynowania nie może być większa niż 1,5m dla rur stalowych.

W trakcie ładowania, rozładowywania i składowania należy zabezpieczyć rury przed uszkodzeniami mechanicznymi. Zabronione jest rzucanie rur i przesuwanie po podłożu. Załadunek i rozładunek powinien być ręczny lub mechaniczny przy pomocy pasów z tkaniny lub lin konopnych. Wyładunek rur w wiązkach wymaga użycia podnośnika widłowego z płaskimi widniami lub dźwigu z belką (trawersem). Nie wolno stosować zawiesi z lin stalowych lub łańcuchów. Gdy rury zostały załadowane teleskopowo (rury o mniejszej średnicy wewnątrz rur o większej średnicy) przed rozładunkiem wiązki należy wyjąć rury "wewnętrzne". Gdy rury są rozładowywane pojedynczo można je zdejmować ręcznie (do średnicy 250 mm) lub z użyciem podnośnika widłowego. Dopuszcza się składowanie rur na podłożu równym, gładkim i miękkim, najkorzystniej drewnianym, nie powodującym uszkodzenia rur. Rury należy chronić przed bezpośrednim działaniem promieni słonecznych (szczególnie rury w kolorach innym niż czarny). Przy braku zadaszenia można stosować plandeki, folie i inne materiały nieprzepuszczające światła. Temperatura przechowywania rur nie powinna przekraczać 30°C. Przy transporcie i składowaniu rur z polipropylenu w temperaturach bliskich 0°C i ujemnych należy zachować większą ostrożność, unikając dużych obciążeń dynamicznych (np. uderzeń) oraz unikać możliwości zamarzania wody w rurze, gdyż może to doprowadzić do pęknięcia rury.

Okres składowania rur od daty produkcji nie powinien być dłuższy niż:

- 36 miesięcy dla rur czarnych ciśnieniowych
- 24 miesięcy dla rur ciśnieniowych w innym kolorze
- 12 miesięcy dla rur pozostałych w zwojach
- do 24 miesięcy dla rur pozostałych w odcinkach prostych

5. WYKONANIE ROBÓT

5.1. Wymagania ogólne

Ogólne warunki wykonania Robót podano w „Wymagania ogólne”.

Przyłącza gazowe

Zgodnie z wydanymi warunkami technicznymi przyłącza gazowe projektuje i wykonuje Zakład Gazowniczy.

Kolizje z sieciami gazowymi

Projektuje się przebudowę istniejącej sieci gazowej w ul. Grunwaldzkiej, Warszawskiej i 19-go Stycznia. Istniejąca sieć gazowa koliduje z projektowanym układem drogowym.

Sieć gazową przebudować po trasie wg części graficznej. Projektowany gazociąg wykonać z rur przeznaczonych do przesyłu paliw gazowych PE100. Głębokość posadowienia sieci gazowej dobierać z uwzględnieniem rzędnych istniejących sieci gazowych, projektowanych rzędnych układu drogowego.

Do projektowanego gazociągu zostaną przełączone wszystkie czynne przyłącza zasilane z likwidowanej sieci.

5.2. Roboty przygotowawcze

Prace wstępne obejmują ustalenie trasy istniejącego gazociągu oraz miejsc włączenia projektowanego odcinka wraz z wytyczeniem trasy.

5.3. Roboty ziemne

Roboty ziemne wykonać zgodnie z normą PN/B-10736 z 1999.

Trasę wykopów należy wyznaczyć w oparciu o część rysunkową gdzie zaznaczono lokalizację punktów załamania. Przewiduje się ręczne i mechaniczne prowadzenie robót ziemnych. Roboty ręczne będą prowadzone w rejonie zbliżeń do innej infrastruktury technicznej. W pierwszej kolejności należy dokonać odkrywki istniejącego uzbrojenia terenu. Wykop należy wykonać o ścianach pionowych. Ściany wykopów należy umacniać za pomocą wyprasek stalowych i rozpór drewnianych. Ziemię z wykopu składować wzdłuż krawędzi wykopu w odległości nie mniejszej niż 1,0m od jej umocnionej krawędzi. Roboty ziemne wykonywać pod nadzorem użytkownika sieci. W miejscu włączenia do istniejącej sieci należy wykonać przekopy kontrolne w celu dokładnej lokalizacji przewodu. W przypadku wystąpienia poziomu wód gruntowych powyżej poziomu dna wykopów należy stosować pompowanie wody bezpośrednio z dna wykopu, przy wykorzystaniu studni zbiorczej o średnicy 400mm. Wykop należy wykonać do rzędnej posadowienia rurociągu w przypadku gruntów suchych i sypkich. W przypadku stwierdzenia nasypu na poziomie posadowienia rurociągów, wykop należy wykonać do warstwy gruntu nienaruszonego i wykonać podsypkę piaskową do poziomu posadowienia rur. Dno wykopu należy wyprofilować w oparciu o rzędne określone na profilu podłużnym. Wykop należy wykonać tak, aby rurociąg przylegał do jego dna na całej długości. Wodociąg należy ułożyć na zagęszczonej podsypce z piasku grubości 15cm, a ułożony przewód obsypać warstwą piasku do wysokości 40cm ponad wierzch rury, z zagęszczeniem obsypki również po bokach rury. Pozostałą zasypkę wykonać

gruntem rodzimym zagęszczając warstwami, przy czym warstwa pierwsza powinna posiadać grubość minimum 50cm i nie powinna zawierać gruzu, kamieni i innych temu podobnych zanieczyszczeń. Pozostałe warstwy winny posiadać ok. 20cm. Każda z warstw powinna być zagęszczona i ewentualnie w trakcie zagęszczania polewana wodą (w gruntach sypkich).

Stopień zagęszczenia pod chodnikami i jezdnią min. $I_s=1,0$, pod terenami zielonymi stopień zagęszczenia min. $I_s=0,95$.

Teren po zakończeniu robót należy doprowadzić do stanu pierwotnego. Na czas trwania robót wykopy należy ogrodzić i oznakować tablicami ostrzegawczymi. Roboty ziemne wykonywać z zachowaniem przepisów bhp.

5.4. Oznaczenie trasy gazociągu

Oznakowanie trasy gazociągu powinno być zgodne z wymaganiami normy branżowej ZN-G-3001..

5.5. Próba wytrzymałości i szczelności

Próbę wytrzymałości i szczelności sieci wykonać zgodnie z PN-EN 12327:2004 r.

6. KONTROLA JAKOŚCI ROBÓT

6.1. Wymagania ogólne

Celem kontroli jest stwierdzenie osiągniętej jakości robót.

Wykonawca ma obowiązek wykonania pełnego zakresu badań na budowie w celu wykazania Inspektor Nadzoru Inwestorskiego zgodności dostarczonych materiałów i realizowanych robót z Dokumentacją Projektową oraz wymaganiami, Specyfikacją, norm i przepisów. Przed przystąpieniem do badania, Wykonawca powinien powiadomić Inspektor Nadzoru Inwestorskiego o rodzaju i terminie badania. Po wykonaniu badania, Wykonawca przedstawi na piśmie wyniki badań do akceptacji Inspektora nadzoru. Wykonawca powiadomi pisemnie Inspektor Nadzoru Inwestorskiego, o zakończeniu każdej roboty zanikającej, którą może kontynuować po pisemnej akceptacji odbioru przez Inspektor Nadzoru Inwestorskiego

6.2. Kontrola, pomiary i badania

6.2.1. Badania przed przystąpieniem do robót

Przed przystąpieniem do robót Wykonawca powinien wykonać badania mające na celu:

- zakwalifikowanie gruntów do odpowiedniej kategorii,
- określenie rodzaju gruntu i jego uwarstwienia,
- określenie stanu terenu,
- ustalenie sposobu zabezpieczenia wykopów przed zalaniem wodą,
- ustalenie metod wykonania wykopów,
- ustalenia metod prowadzenia Robót i ich kontroli w czasie trwania budowy.
- sprawdzenie jakości i parametrów technicznych materiałów i urządzeń, które mają zostać wykorzystane do wykonania instalacji.
- sprawdzenie czy zastosowane materiały posiadają odpowiednie certyfikaty lub równorzędne decyzje oraz świadectwa jakościowe.
- sprawdzenie czy wykonawca posiada odpowiednie kwalifikacje i uprawnienia (jeżeli takie są niezbędne)
- sprawdzenie czy wykonawca posiada instrukcje do wyrobów stosowanych w danej instalacji.

6.2.2. Kontrola, pomiary i badania w czasie Robót

Wykonawca jest zobowiązany do stałej i systematycznej kontroli prowadzonych robót w zakresie i z częstotliwością zaakceptowaną przez Inspektor Nadzoru Inwestorskiego w oparciu o normę PN-B-06050, PN-B-10725 i PN-B-10728.

W szczególności kontrola powinna obejmować:

- sprawdzenie metod wykonania wykopów,
- zbadanie materiałów i elementów obudowy pod kątem ich zgodności z cechami podanymi w Dokumentacji Projektowej i warunkami technicznymi podanymi przez wytwórcę,
- badanie zachowania warunków bezpieczeństwa pracy,
- badanie zabezpieczenia wykopów przed zalaniem wodą,
- badanie prawidłowości podłoża naturalnego, w tym głównie jego nienaruszalności i wilgotności,

- badanie i pomiary szerokości, grubości i zagęszczenia wykonanego podłoża z piasku,
- badanie w zakresie zgodności z dokumentacją techniczną i warunkami określonymi w odpowiednich normach przedmiotowych lub warunkami technicznymi wytwórni materiałów, ewentualnie innymi umownymi warunkami,
- badanie głębokości ułożenia przewodu, jego odległości od budowli sąsiadujących i ich zabezpieczenia,
- badanie ułożenia przewodu na podłożu,
- badanie odchylenia osi przewodu i jego spadku,
- badanie zastosowanych złączy,
- badanie zmiany kierunków przewodu i ich zabezpieczenia przed przemieszczeniem,
- badanie zabezpieczenia przewodu przy przejściu pod drogami (rury ochronne),
- badanie zabezpieczenia przed korozją,
- badanie wykonania obiektów budowlanych na przewodzie gazowym (w tym: badanie podłoża, izolacji, zabezpieczenia przed korozją, sprawdzenie montażu przewodów i armatury),
- badanie szczelności przewodu,
- badanie warstwy ochronnej zasypu przewodu,
- badanie zasypu przewodu do powierzchni terenu poprzez badanie wskaźników zagęszczenia poszczególnych jego warstw.

6.2.3. Dopuszczalne tolerancje i wymagania

- odchylenie odległości krawędzi wykopu w dnie od ustalonej w planie osi wykopu nie powinno wynosić więcej niż ± 5 cm,
- odchylenie wymiarów w planie nie powinno być większe niż 0,1 m,
- odchylenie grubości warstwy zabezpieczającej naturalne podłoże nie powinno przekroczyć ± 3 cm,
- dopuszczalne odchylenia w planie krawędzi wykonanego podłoża wzmocnionego od ustalonego na ławach celowniczych kierunku osi przewodu nie powinny przekraczać: dla przewodów stalowych – 5 cm,
- różnice rzędnych wykonanego podłoża nie powinny przekroczyć w żadnym jego punkcie: dla przewodów stalowych ± 2 cm,
- dopuszczalne odchylenia osi przewodu od ustalonego na ławach celowniczych nie powinny przekroczyć: dla przewodów stalowych – 2 cm,
- dopuszczalne odchylenie spadku przewodu nie powinny w żadnym jego punkcie przekroczyć: dla przewodów stalowych ± 2 cm i nie mogą spowodować na odcinku przewodu przeciwnego spadku ani zmniejszenia jego do zera

7. ODBIÓR ROBÓT

7.1. Wymagania ogólne

Ogólne zasady odbioru robót podano w OST „Wymagania ogólne”.

7.2. Odbiór robót zanikających i ulegających zakryciu

Odbiorowi robót zanikających i ulegających zakryciu podlegają wszystkie technologiczne czynności związane z budową zewnętrznej instalacji gazowej, a mianowicie:

- roboty przygotowawcze,
- roboty ziemne z obudową ścian wykopów,
- przygotowanie podłoża,
- roboty montażowe wykonania rurociągów,
- wykonanie rur ochronnych,
- wykonanie izolacji,
- próby szczelności przewodów, zasypanie i zagęszczenie wykopu.

Odbiór robót zanikających powinien być dokonany w czasie umożliwiającym wykonanie korekt i poprawek bez hamowania ogólnego postępu robót.

Inspektor Nadzoru Inwestorskiego dokonuje odbioru robót zanikających zgodnie z ustalonymi zasadami.

7.3. Odbiór końcowy

Odbiorowi końcowemu wg PN-81/B-10725 i PN-91/B-10728 podlega:

- sprawdzenie kompletności dokumentacji do odbioru technicznego końcowego (polegające na sprawdzeniu protokołów badań przeprowadzonych przy odbiorach technicznych częściowych),
- badanie szczelności całego przewodu (przeprowadzone przy całkowicie ukończonym i zasypnym przewodzie, otwartych zasuwach - zgodnie z punktem 8.2.4.3 normy PN-81/B-10725),
- badanie jakości wody (przeprowadzone stosownie do odpowiednich norm obowiązujących w zakresie badań fizykochemicznych i bakteriologicznych wody).

Wyniki przeprowadzonych badań podczas odbioru powinny być ujęte w formie protokołu, szczegółowo omówione, wpisane do dziennika budowy i podpisane przez nadzór techniczny oraz członków komisji przeprowadzającej badania.

Wyniki badań przeprowadzonych podczas odbioru końcowego należy uznać za dokładne, jeżeli wszystkie wymagania (badanie dokumentacji i szczelności całego przewodu) zostały spełnione.

Jeżeli któreś z wymagań przy odbiorze technicznym końcowym nie zostało spełnione, należy ocenić jego wpływ na stopień sprawności działania przewodu i w zależności od tego określić konieczne dalsze postępowanie.

Przy odbiorze zewnętrznej instalacji gazowej należy przedstawić, co najmniej następujące dokumenty:

- Dokumentacja powykonawcza,
- Dziennik budowy,
- Atesty i zaświadczenia,
- Protokoły odbiorów częściowych dla tych elementów instalacji, które po zakończeniu robót budowlanych zostały zakryte,
- Protokoły prób szczelności przewodów instalacji,
- Świadectwa badań jakości wody.

7.4. Odbiór warunkowy

Odbiorowi warunkowemu wg PN-B-10725 i PN-B-10728 podlega:

sprawdzenie kompletności Dokumentacji Projektowej do odbioru warunkowego (polegające na sprawdzeniu protokołów badań przeprowadzonych przy odbiorach technicznych częściowych),
badanie szczelności całego przewodu (przeprowadzone przy całkowicie ukończonym i zasypnym przewodzie, otwartych zasuwach – zgodnie z punktem 8.2.4.3 normy PN-B-10725),
badanie jakości wody (przeprowadzone stosownie do odpowiednich norm obowiązujących w zakresie badań fizykochemicznych i bakteriologicznych wody).

Wyniki przeprowadzonych badań podczas odbioru powinny być ujęte w formie protokołu, szczegółowo omówione, wpisane do Dziennika Budowy i podpisane przez Inspektora nadzoru oraz członków komisji przeprowadzającej badania. Wyniki badań przeprowadzonych podczas odbioru warunkowego należy uznać za dokładne, jeżeli wszystkie wymagania (badanie dokumentacji i szczelności całego przewodu) zostały spełnione.

Jeżeli któreś z wymagań przy odbiorze warunkowym nie zostało spełnione, należy ocenić jego wpływ na stopień sprawności działania przewodu i w zależności od tego określić konieczne dalsze postępowanie.

8. PODSTAWA PŁATNOŚCI

Ustalenia dotyczące podstawy płatności podano w OST „Wymagania ogólne”.

9. DOKUMENTY ODNIESIENIA

Wykaz przepisów prawnych i norm dotyczących instalacji i sieci gazowych

Ustawa z dnia 7 lipca 1994 r. Prawo budowlane (Dz.U.Nr 89, poz.414), - Ustawa z dnia 27 marca 2003 r.

o zmianie ustawy Prawo Budowlane

Ustawa z dnia 6 kwietnia 1984 r. o gospodarce energetycznej (Dz.U.Nr21, poz. 96),

Rozporządzenie Ministra Przemysłu i Handlu z dnia 30 lipca 2001 r. w sprawie warunków technicznych jakim powinny odpowiadać sieci gazowe (Dz.U.Nr 97, poz.1055),

Rozporządzenie Ministra Spraw Wewnętrznych z dnia 3 listopada 1992 r. w sprawie ochrony przeciwpożarowej budynków, innych obiektów budowlanych i terenów (DZ.U.Nr92, poz.460),

Zarządzenie Ministra Górnictwa i Energetyki z dnia 24 sierpnia 1964 r. w sprawie zasad przyłączania do wspólnej sieci urządzeń do wytwarzania, przetwarzania, przyłączania rozdzielania i odbioru energii elektrycznej i ciepłej oraz paliw płynnych i gazowych (M.P. Nr 62, poz. 286),

Zarządzenie Ministra Górnictwa z dnia 3 maja 1978 r. w sprawie warunków dostarczania paliw gazowych (M.P. Nr 16, poz.56; zm.1981 r. Nr 15, poz 123; 1983 r. Nr 2, poz.14; Nr 38, poz.223),

Dziennik Ustaw Nr 14 z dnia 15 kwietnia 1985 r. poz. 60. Ustawa z dnia 21 marca 1985 r. o drogach publicznych. Rozdział 4 - Pas drogowy.

Normy związane

PN-69/B-01530 - Gazownictwo. Źródło gazu i obiekty technologiczne oraz gazociągi i ich uzbrojenie. Oznaczenia na planach i mapach.
 PN- 87/C-96001 - Paliwa gazowe rozprowadzane wspólną siecią i przeznaczone dla gospodarki komunalnej.
 PN-EN 10208-2 + AC 1999r - Rury stalowe przewodowe dla mediów palnych. Rury o klasie wymagań B.
 PN-M-34511:1994 - Gazociągi i instalacje gazownicze. Reduktory o przepustowości do 60m³/h na ciśnienie średnie. Wymagania i badania.
 PN-92/M-54832/01 - Gazomierze. Ogólne wymagania i badania.
 PN-92/M-54832/02 - Gazomierze miechowe. Wymagania i badania.
 PN-69/B-01530 - Gazownictwo. Źródło gazu i obiekty technologiczne oraz gazociągi i ich uzbrojenie.
 PN-91/M-34501 - Gazociągi i instalacje gazownicze. Skrzyżowania gazociągów z przeszkodami terenowymi. Wymagania.
 PN-92/M-34503 - Gazociągi i instalacje gazownicze. Próby rurociągów.
 PN-83/M-54831 - Gazomierze. Podział, oznaczenia, nazwy i określenia.
 PN-86/M-75198 - Osprzęt przewodów gazowych niskiego ciśnienia.
 PN-90/E-05030.00 - Ochrona przed korozją. Elektrochemiczna ochrona katodowa. Wymagania i badania.
 PN-90/E-05030.01 - Ochrona przed korozją. Elektrochemiczna ochrona katodowa. Metalowe konstrukcje podziemne. Wymagania i badania.
 PN-74/B-02480 Grunty budowlane. Podział, nazwy, symbole i określenia.
 PN-81/B-03020 Grunty budowlane. Posadowienia bezpośrednie budowli. Obliczenia styczne i projektowanie.
 PN-68/B-06050 Roboty ziemne budowlane. Wymagania w zakresie wykonywania i badania przy odbiorze.
 PN-88/B-06250 Beton zwykły.
 PN-74/B-24622 Roztwór asfaltowy do gruntowania
 PN-57/B-24625 Lepik asfaltowy z wypełniaczami stosowany na gorąco.
 PN-74/B-02480 Grunty budowlane. Podział, nazwy, symbole i określenia.
 PN-90/C-96004/01 Gazownictwo. Terminologia. Postanowienia ogólne i zakres normy.
 PN-82/M-01600 Armatura przemysłowa. Terminologia.
 PN-87/M-69000 Spawalnictwo. Spawanie metali. Nazwy i określenia.
 PN-87/M-69772 Spawalnictwo. Klasyfikacja wadliwości złączy spawanych na podstawie radiogramów.
 PN-92/M-74001 Armatura przemysłowa. Ogólne wymagania i badania.
 PN-85/M-74081 Skrzynki uliczne stosowane w instalacjach wodnych i gazowych.
 PN-67/M-74083 Armatura przemysłowa. Skrzynki uliczne typu lekkiego do instalacji wodnych i gazowych.

Branżowe normy

BN-76/8976-05 - Pokrycia malarskie na gazociągach ułożonych nad ziemią.
 BN-77/8976-06 - Powłoki ochronne na kształtkach, armaturze i połączeniach gazociągów ułożonych w ziemi.
 BN-70/8976-21 - Gazociągi i instalacje gazownicze. Korek do odpowietrzania.
 BN-81/8976-47 - Gazociągi ułożone w ziemi. Wymagania i badania.
 BN-82/8976-50 - Przejścia gazociągów przez przegrody budowlane. Ogólne wymagania i badania.
 BN-72/8976-52 - Przejścia gazociągów przez przegrody budowlane. Rury ochronne.
 BN-76/0648-76 - Bitumiczne powłoki na rurach stalowych układanych w ziemi.
 BN-75/5220-02 - Ochrona przed korozją. Wymagania ogólne i ocena wykonania.
 BN-83/8836-02 - Przewody podziemne. Roboty ziemne. Wymagania i badania przy odbiorze.
 BN-77/8976-06 - Powłoki ochronne na kształtkach, armaturze i połączeniach gazociągów ułożonych w ziemi.
 BN-79/8976-07 - Sączki węchowe gazociągów ułożonych w ziemi.
 BN-71/8976-29 Gazownictwo. Ciśnienia. Podział, nazwy, określenia i symbole.
 BN-80/8976-45 Zespoły zaporowo-upustowe gazociągów wysokiego ciśnienia ułożonych w ziemi. Kolumny upustowe.

Normy Zakładowe

ZN-G-3150:1996 - Gazociągi - Rury polietylenowe
 ZN-G-3001:2001 - Gazociągi – Oznakowanie trasy gazociągu – Wymagania ogólne.
 ZN-G-3002:2001 - Gazociągi – Taśmy ostrzegawcze i lokalizacyjne. – Wymagania i badania.
 ZN-G-3003:2001 - Gazociągi – Słupki oznaczeniowe i oznaczeniowo – pomiarowe. – Wymagania i badania.
 ZN-G-3004:2001 - Gazociągi – Tablice orientacyjne – Wymagania i badania.

Umowa z Inwestorem.

Dokumentacja projektowa.

Nie wymienienie tytułu jakiegokolwiek dziedziny, grupy, podgrupy czy normy nie zwalnia Wykonawcy od obowiązku stosowania wymogów określonych prawem polskim. Wykonawca będzie przestrzegał praw autorskich i patentowych. Jest zobowiązany do odpowiedzialności za spełnienie wszystkich wymagań prawnych w odniesieniu do używanych opatentowanych urządzeń lub metod.

SPECYFIKACJA TECHNICZNA WYKONANIA I ODBIORU ROBÓT

E - 00.01.01

INSTALACJA ELEKTRYCZNA ZEWNĘTRZNA

1. WSTĘP

1.1. Przedmiot ST

W niniejszym rozdziale omówiono ogólne wymagania dotyczące wykonania i odbioru robót instalacji elektrycznej zewnętrznej na podstawie dokumentacji projektowej dla zadania pn. „Rozwój jakościowy płońskiego obszaru funkcjonalnego, w tym rewitalizacja przestrzeni architektonicznej, kulturowej i krajobrazu”.

Klasyfikacja wg Wspólnego Słownika Zamówień (CPV):

45200000-9	Roboty budowlane w zakresie wznoszenia kompletnych obiektów budowlanych lub ich części oraz roboty w zakresie inżynierii lądowej i wodnej
45230000-8	Roboty budowlane w zakresie budowy rurociągów, linii komunikacyjnych i elektroenergetycznych, autostrad, dróg, lotnisk i kolei; wyrównywanie terenu
45231000-5	Roboty budowlane w zakresie budowy rurociągów, ciągów komunikacyjnych i linii energetycznych
45231400-9	Roboty budowlane w zakresie budowy linii energetycznych
45310000-3	Roboty instalacyjne elektryczne
45316100-9	Instalowanie urządzeń oświetlenia zewnętrznego

1.2. Zakres stosowania ST

Specyfikacja techniczna jest dokumentem będącym podstawą do udzielenia zamówienia i zawarcia umowy na wykonanie robót zawartych w pkt 1.1.

1.3. Zakres robót objętych ST

Ustalenia zawarte w niniejszej specyfikacji dotyczą wykonania instalacji elektrycznej zewnętrznej przy użyciu materiałów odpowiadających wymaganiom norm, certyfikatów lub aprobat technicznych, związanych z realizacją robót zgodnie z dokumentacją projektową - opis techniczny i rysunki, obejmują:

- a) W ramach prac przewiduje się wykonanie następujących robót - prace pomocnicze i towarzyszące obejmujące:
 - wszelkie działania zabezpieczające i organizacyjne oraz opracowania projektowe i uzgodnienia, których zakres i potrzeba wykonania wynika z technologii przyjętej przez wykonawcę a mające za zadanie bezpieczne i zgodne z wymogami prawa wykonanie prac podstawowych,
 - utrzymanie wykopów w względnie suchym (odwodnienie wykopu),
 - zabezpieczenie wykopów przed napływem wód gruntowych.
- b) W ramach prac przewiduje się wykonanie następujących robót - prace podstawowe, w skład których wchodzi:
 - sprawdzenie rzędnych terenu i warunków gruntowych,
 - wykonanie wykopów z zabezpieczeniem ścian wykopów (w przypadku zaistnienia takiej konieczności),
 - ułożenie instalacji elektrycznej zewnętrznej zgodnie z dokumentacją techniczną.
- c) Rozwiązania techniczne stanowiące podstawę do wykonania tych robót są przedstawione w projekcie wykonawczym.

1.4. Określenia podstawowe

Określenia podane w niniejszej ST są zgodne z definicjami zawartymi w odpowiednich normach i wytycznych oraz określeniami podanymi w O-00.00.00 Wymagania ogólne, a także podanymi poniżej:

Specyfikacja techniczna - dokument zawierający zespół cech wymaganych dla procesu wytwarzania lub dla samego wyrobu, w zakresie parametrów technicznych, jakości, wymogów bezpieczeństwa, wielkości charakterystycznych a także, co do nazewnictwa, symboliki, znaków i sposobów oznaczania, metod badań i prób oraz odbiorów i rozliczeń.

Aprobata techniczna - dokument stwierdzający przydatność dane wyrobu do określonego obszaru zastosowania. Zawiera ustalenia techniczne, co do wymagań podstawowych wyrobu oraz metodykę badań dla potwierdzenia tych wymagań.

Deklaracja zgodności - dokument w formie oświadczenia wydany przez producenta, stwierdzający zgodność z kryteriami określonymi odpowiednimi aktami prawnymi, normami, przepisami, wymogami lub specyfikacją techniczną dla danego materiału lub wyrobu.

Certyfikat zgodności - dokument wydany przez upoważnioną jednostkę badającą (certyfikującą), stwierdzający zgodność z kryteriami określonymi odpowiednimi aktami prawnymi, normami, przepisami, wymogami lub specyfikacją techniczną dla badanego materiału lub wyrobu.

Część czynna - przewód lub inny element przewodzący, wchodzący w skład instalacji elektrycznej lub urządzenia, który w warunkach normalnej pracy instalacji elektrycznej może być pod napięciem a nie spełnia funkcji przewodu ochronnego (przewody ochronne PE i PEN nie są częścią czynną).

Połączenia wyrównawcze - elektryczne połączenie części przewodzących dostępnych lub obcych w celu wyrównania potencjału.

Kable i przewody - materiały służące do dostarczania energii elektrycznej, sygnałów, impulsów elektrycznych w wybrane miejsce.

Osprzęt instalacyjny do kabli i przewodów - zespół materiałów dodatkowych, stosowanych przy układaniu przewodów, ułatwiający ich montaż oraz dotarcie w przypadku awarii, zabezpieczający przed uszkodzeniami, wytyczający trasy ciągów równoległych przewodów itp. Grupy materiałów stanowiących osprzęt instalacyjny do kabli i przewodów:

- przepusty kablowe i osłony krawędzi,
- drabinki instalacyjne,
- koryta i korytka instalacyjne,
- kanały i listwy instalacyjne,
- rury instalacyjne,
- kanały podłogowe,
- systemy mocujące,
- puszki elektroinstalacyjne,
- końcówki kablowe, zaciski i konektory,
- pozostały osprzęt (oznaczniki przewodów, linki nośne i systemy naciągowe, dławice, złączki i szyny, zaciski ochronne itp.).

Słup oświetleniowy - konstrukcja wsporcza osadzona bezpośrednio w gruncie, służąca do zamocowania oprawy oświetleniowej na wysokości nie większej niż 14 m.

Oprawa oświetleniowa - urządzenie służące do rozdziału, filtracji i przekształcania strumienia świetlnego wysyłanego przez źródło światła, zawierające wszystkie niezbędne detale do przymocowania i połączenia z instalacją elektryczną.

Ustój - rodzaj fundamentu dla słupów oświetleniowych.

Dodatkowa ochrona przeciwporażeniowa - ochrona części przewodzących dostępnych w wypadku pojawienia się na nich napięcia w warunkach zakłóceń.

1.5. Ogólne wymagania dotyczące robót

Ogólne wymagania dotyczące zasad prowadzenia robót omówiono w punkcie 1.5 ogólnej specyfikacji technicznej.

Wykonawca jest odpowiedzialny za realizację robót zgodnie z dokumentacją projektową, specyfikacją techniczną, poleceniami nadzoru autorskiego i inwestorskiego. Odstępstwa od projektu mogą dotyczyć jedynie dostosowania instalacji do wprowadzonych zmian konstrukcyjno-budowlanych, lub zastąpienia zaprojektowanych materiałów – w przypadku niemożności ich uzyskania – przez inne materiały lub elementy o co najmniej nie gorszych charakterystykach i trwałości. Wszelkie zmiany i odstępstwa od zatwierdzonej dokumentacji technicznej nie mogą powodować obniżenia wartości funkcjonalnych i użytkowych instalacji, a jeżeli dotyczą zamiany materiałów i elementów określonych w dokumentacji technicznej na inne, nie mogą powodować zmniejszenia trwałości eksploatacyjnej. Roboty montażowe należy realizować zgodnie z Polskimi Normami oraz innymi przepisami dotyczącymi przedmiotowej instalacji.

Wykonawca nie może wykorzystywać błędów w Dokumentacji Projektowej lub ich pomijać. O ich wykryciu powinien natychmiast powiadomić Inspektora, który w porozumieniu z projektantem dokona odpowiednich zmian lub poprawek. Dane określone w Dokumentacji Projektowej i w ST uważane są za wartości docelowe, od których dopuszczalne

są odchylenia w ramach określonego przedziału tolerancji. Cechy materiałów muszą być jednorodne i wykazywać zgodność z określonymi wymogami, a rozrzuty tych cech nie mogą przekraczać dopuszczalnego przedziału tolerancji. W przypadku, gdy roboty lub materiały nie będą w pełni zgodne z Dokumentacją Projektową lub ST i wpłynie to na zmianę parametrów wykonanych elementów budowli, to takie materiały winny być niezwłocznie zastąpione innymi, a roboty wykonane od nowa na koszt Wykonawcy.

2. MATERIAŁY

2.1. Ogólne wymagania dotyczące materiałów

Ogólne wymagania dotyczące materiałów, ich pozyskiwania i składowania, omówiono w punkcie 2 ogólnej specyfikacji technicznej.

Do wykonania instalacji mogą być stosowane wyroby producentów krajowych i zagranicznych. Wszystkie materiały użyte do wykonania instalacji muszą posiadać aktualne polskie aprobaty techniczne lub odpowiadać Polskim Normom (Dz. U. Nr 92 poz. 881 z dnia 16 kwietnia 2004 r). Wykonawca powinien uzyskać przed zastosowaniem wyrobu akceptację Inspektora Nadzoru. Zatwierdzenie jednego materiału z danego źródła nie oznacza automatycznego zatwierdzenia pozostałych materiałów z tego źródła. Jeżeli materiały z akceptowanego źródła są niejednorodne lub niezadowolającej jakości, Wykonawca powinien zmienić źródło zaopatrywania w materiały. Odbiór techniczny materiałów powinien być dokonywany według wymagań i w sposób określony aktualnymi normami.

Wszystkie wykorzystane materiały i urządzenia powinny być fabrycznie nowe i najwyższej jakości. Winny również posiadać odpowiednio uwidoczniony znak jakości. W razie braku jakiegokolwiek znaku jakości, będzie można zażądać przeprowadzenia prób oraz przedstawienia kart opisu technicznego i sprawozdań autoryzowanych pracowni badawczych.

Do wykonania i montażu instalacji, urządzeń elektrycznych i odbiorników energii elektrycznej należy stosować przewody, kable, osprzęt oraz aparaturę i urządzenia elektryczne posiadające dopuszczenie do stosowania w budownictwie.

Za dopuszczone do obrotu i stosowania uznaje się wyroby, dla których producent lub jego upoważniony przedstawiciel:

- dokonał oceny zgodności z wymaganiami dokumentu odniesienia według określonego systemu oceny zgodności,
- wydał deklarację zgodności z dokumentami odniesienia, takimi jak: zharmonizowane specyfikacje techniczne, normy opracowane przez Międzynarodową Komisję Elektrotechniczną (IEC) i wprowadzone do zbioru Polskich Norm, normy krajowe opracowane z uwzględnieniem przepisów bezpieczeństwa Międzynarodowej Komisji ds. Przepisów Dotyczących Zatwierdzenia Sprzętu Elektrycznego (CEE), aprobaty techniczne,
- oznakował wyroby znakiem CE lub znakiem budowlanym B zgodnie z obowiązującymi przepisami,
- wydał deklarację zgodności z uznanymi regułami sztuki budowlanej, dla wyrobu umieszczonego w określonym przez Komisję Europejską wykazie wyrobów mających niewielkie znaczenie dla zdrowia i bezpieczeństwa,
- wydał oświadczenie, że zapewniono zgodność wyrobu budowlanego, dopuszczonego do jednostkowego zastosowania w obiekcie budowlanym, z indywidualną dokumentacją projektową, sporządzoną przez projektanta obiektu lub z nim uzgodnioną.

Zastosowanie innych wyrobów, wyżej niewymienionych, jest możliwe pod warunkiem posiadania przez nie dopuszczenia do stosowania w budownictwie i uwzględnienia ich w zatwierdzonym projekcie dotyczącym montażu urządzeń elektroenergetycznych w obiekcie budowlanym.

2.2. Materiały dotyczące instalacji elektrycznej zewnętrznej

Rodzaje materiałów

Wszystkie materiały do wykonania instalacji elektrycznej powinny odpowiadać wymaganiom zawartym w dokumentach odniesienia (normach, aprobatach technicznych, dokumentacji technicznej).

Warunki przechowywania materiałów

Kable energetyczne przechowywać należy nawinięte na bębny kablówce. Zaleca się przechowywanie kabli na bębnach kablówce, na których dostarczane zostały od producenta. Końcówki kabli powinny być w sposób pewny zabezpieczone przed wnikaniem wilgoci do wnętrza kabla. Dopuszcza się przechowywanie kabli na otwartej przestrzeni. Bębny kablówce winny być ustawione pionowo na krawędziach bębnow i zabezpieczone przed przetaczaniem się. Krótkie odcinki kabli mogą być, przez krótki okres czasu przechowywane zwinięte w kręgi, których średnica winna być nie mniejsza niż 40-krotna średnicy kabla. Kręgi kabli winny być ułożone płasko na podłożu. Kręgi kabli winny być przechowywane w pomieszczeniach zamkniętych.

Osprzęt kablówce winien być przechowywany w pomieszczeniach zamkniętych w opakowaniach fabrycznych. Warunki przechowywania winny odpowiadać zaleceniom producenta osprzętu.

Odbiór materiałów na budowie

Materiały należy dostarczyć na budowę wraz certyfikatami, świadectwami jakości, kartami gwarancyjnymi i protokołami odbioru technicznego, atestami, aprobatami technicznymi i deklaracjami zgodności. Dostarczone materiały na miejsce budowy należy sprawdzić pod względem kompletności i zgodności z danymi producenta. Należy przeprowadzić szczegółowe oględziny dostarczonych materiałów. W razie stwierdzenia wad lub powstania wątpliwości ich jakości, przed wbudowaniem należy poddać badaniom określonym przez Inspektora Nadzoru Inwestorskiego. Materiały, które nie zyskały akceptacji Inspektora Nadzoru Inwestorskiego należy zwrócić do dostawcy.

3. SPRZĘT

Ogólne wymagania dotyczące sprzętu omówiono w punkcie 3 ogólnej specyfikacji technicznej.

Wykonawca jest zobowiązany do używania jedynie takiego sprzętu, który nie spowoduje niekorzystnego wpływu na jakość wykonywanych robót i będzie gwarantować przeprowadzenie robót, zgodnie z zasadami określonymi w Dokumentacji Projektowej i ST. W przypadku braku ustaleń w wymienionych dokumentach, zasady pracy sprzętu powinny być uzgodnione i zaakceptowane przez Inspektora Nadzoru Inwestorskiego. Sprzęt należący do Wykonawcy lub wynajęty do wykonania robót musi być utrzymany w dobrym stanie technicznym i w gotowości do pracy. Wykonawca dostarczy, na żądanie, Inspektorowi Nadzoru Inwestorskiego kopie dokumentów potwierdzających dopuszczenie sprzętu do użytkowania, tam gdzie jest to wymagane przepisami. Jeżeli przewiduje się możliwość wariantowego użycia sprzętu przy wykonywanych robotach, Wykonawca powiadomi Inspektora Nadzoru Inwestorskiego o swoim zamiarze wyborze i uzyska jego akceptację.

Wybrany sprzęt po akceptacji, nie może być później zmieniany bez zgody Inspektora. Jakikolwiek sprzęt, maszyny, urządzenia i narzędzia niegwarantujące zachowania warunków technologicznych, nie zostaną przez Inspektora Nadzoru Inwestorskiego dopuszczone do robót. Wykonawca jest zobligowany do skalkulowania kosztów jednorazowych sprzętu w cenie jednostkowej robót, do których ten sprzęt jest przeznaczony. Koszty transportu sprzętu nie podlegają oddzielnej zapłacie.

Do wykonania robót związanych z inwestycją budowy linii kablowych Wykonawca winien dysponować następującym sprzętem:

- Ciągnik kołowy,
- Koparka łańcuchowa do rowów kablowych 50km,
- Koparka przedsiębierna 0,15 m3,
- Koparko-spycharka 0,15 m3 na podwoziu ciągnika kołowego,
- Młot udarowy elektryczny,
- Podnośnik montażowy PMH samochodowy hydrauliczny,
- Przyczepa do przewożenia kabli,
- Samochód dostawczy do 0,9 t,
- Samochód samowładowczy,
- Samochód specjalny wieżowy teleskopowy z platformą i balkonem,
- Żuraw samochodowy.

4. TRANSPORT

Ogólne wymagania dotyczące transportu omówiono w punkcie 4 ogólnej specyfikacji technicznej.

Przewiduje się przewóz urządzeń dla instalacji od producenta na plac budowy lub z hurtowni i magazynów na plac budowy. Wykonawca jest zobowiązany do stosowania jedynie takich środków transportu, które nie wpłyną niekorzystnie na jakość wykonywanych robót i na właściwości przewożonych materiałów.

Transport kabli

Kable nawinięte na bębny kablowe winne być transportowane na specjalnej przyczepie do przewożenia kabli. Dopuszcza się transportowanie bębnow kablowych na samochodzie skrzyniowym. Bębny winny być wówczas ustawione pionowo na krawędziach tarcz. Bębny winny być w sposób pewny zabezpieczone przed przetaczaniem się. Załadunek i rozładunek kabli winien być prowadzony żurawiem samochodowym. Nie dopuszcza się staczania bębnow z platformy samochodu po pochylniach.

Transport rur ochronnych

Rury osłonowe winny być transportowane:

- na samochodach skrzyniowych,
- środki transportu powinny mieć powierzchnie gładkie bez gwoździ lub innych ostrych krawędzi,
- rury powinny być zabezpieczone przed zarysowaniem przez podłożenie tektury falistej i desek pod łańcuchy spinające boczne ściany samochodu,
- przy załadunku rur nie można ich rzucać ani przetaczać po pochylni.

5. WYKONANIE ROBÓT**5.1. Wymagania ogólne**

Ogólne wymagania dotyczące prowadzenia prac związanych z wykonaniem robót omówiono w punkcie 5 ogólnej specyfikacji technicznej.

Wykonawca przedstawi Inspektorowi Nadzoru Inwestorskiego do zatwierdzenia projekt organizacji robót i ich harmonogram, uwzględniając w nich wszystkie warunki, w jakich będą wykonywane w czasie trwania prac instalacyjnych. Całość prac wykonać zgodnie z Polskim Prawem Budowlanym, Polskimi Normami.

Zarówno przy realizacji jak i eksploatacji instalacji należy stosować ogólne zasady BHP związane z eksploatacją energii elektrycznej. Montaż, obsługa i naprawa urządzeń elektrycznych muszą być prowadzone przez osoby przeszkolone i posiadające odpowiednie uprawnienia. Wszystkie użyte materiały i urządzenia powinny mieć odpowiednie certyfikaty i świadectwa dopuszczenia do stosowania w Polsce. Po zrealizowaniu instalacji należy przeprowadzić próby montażowe (badania i pomiary) dla całej instalacji i zainstalowanych urządzeń. W czasie prowadzenia robót należy stosować się do „Warunków technicznych Wykonania i Odbioru Robót Budowlano Montażowych” z zakresu instalacji elektrycznych. Wszystkie zainstalowane urządzenia powinny być objęte ochroną przeciwporażeniową.

5.2. Szczegółowe zasady wykonania robót**Projektowane przyłącze estradowe**

Na potrzeby zasilania imprez kulturalnych Miasta Płońsk projektowane jest przyłącze estradowe które zlokalizowane będzie na budynku przy ul. Grunwaldzkiej 2. Moc przyłącza wynosi 150kW. Gniazda zasilające zostaną umieszczone w obudowie przyłącza. Złącza będą wykorzystywane jedynie podczas organizowanych imprez kulturalnych.

Dodatkową funkcją tego przyłącza będzie możliwość zasilania straganów handlowych podczas imprez kulturalnych. Dlatego też w miejscach parkingowych zostaną rozmieszczone kolumny gniazd chowane w nawierzchni.

Kolumny zasilane będą z dwóch obwodów (25A) kablami YAKXS 5x25 mm². Gniazda będą zasilane naprzemiennie L1,L2,L3,L1 itd. Ochrona od porażen - szybkie wyłączenie. Schematy blokowe złącz zostały umieszczone w części rysunkowej.

Usunięcie kolizji kabli energetycznych

W związku z przebudową ulic należy przebudować występujące kolizje z istniejącymi sieciami energetycznymi. Wszystkie kolizje zostały zaznaczone na rzutach i ponumerowane. Usunięcie wszystkich kolizji zostało wykonane zgodnie z zamieszczonymi warunkami oraz zaznaczone i opisane na rzutach. Wszystkie kolizje opisane są numerami (od 1 do 12), oraz przy każdej z nich znajduje się szczegółowy opis jej usunięcia.

Usunięcie kolizji polega na zmurowaniu kabla energetycznego lub jego zabezpieczenie rurą dwudzielną.

Wszystkie prace należy wykonywać ze szczególną ostrożnością oraz zgodnie z zasadami umieszczonymi w dalszej części opracowania.

UWAGA:

Z uwagi na to iż miasto ma bardzo starą infrastrukturę często zdarza się że instalacje zaznaczone na mapie nie są precyzyjne. Dlatego też należy zachować szczególną ostrożność podczas wykonywania prac ziemnych. Jeżeli podczas przebudowy wystąpią dodatkowe miejsca które mogą powodować kolizję a nie wynikały z usytuowania na mapie należy powiadomić projektanta i właściciela sieci Energa Operator.

Instalacja oświetlenia ulicznego i dodatkowego

Na potrzeby zasilania oświetlenia projektuje się złącze które będzie umieszczone na budynku przy ul. Grunwaldzkiej 2. Moc przyłączeniowa złącza wynosi 30kW. Oświetlenie obejmuje ulice: Zduńską, Grunwaldzką, Warszawską, 19-go Stycznia, Przejazd, Plac 15-go Sierpnia. Oprócz oświetlenia podstawowego ulic projektuje się również oświetlenia

dodatkowe drzew, obiektów małej architektury itp. Projektowane oświetlenie terenu należy wykonać kablem ziemnym typu min. YAKXs 5x25mm² układanym w ziemi zgodnie z rys. PLN_PZT_PB_162,163. Proponuje się słupy metalowe (stylizowane) (7,5m), mocowane na fundamencie o wymiarach oko. 30cmx30cmx70cm.

Prowadzenie okablowania w ziemi zgodnie z rys. PLN_PZT_PB_162,163, niektóre fragmenty trasy prowadzić w rurach ochronnych DVR \varnothing 50.

Lampa stylizowana wykonana na zamówienie – dotyczy całego obszaru z wyłączeniem odcinka od nowego ronda na ulicy grunwaldzkiej do ronda istniejącego. Proponowana moc oprawy 1x150W.

Standardowa lampa uliczna – dotyczy obszaru pomiędzy nowym rondem na ulicy grunwaldzkiej a rondem istniejącym. Proponowana moc oprawy 1x250W.

Natężenie oświetlenia ulicznego wynosi od 10 do 14 lx. Układ optyczny oprawy składa się ze specjalistycznych soczewek. Takie rozwiązanie pozwala na dużą elastyczność w doborze kątów rozsyłów oprawy. Korpus wykonany z odlewu aluminiowego malowanego proszkowo farbą odporną na warunki atmosferyczne. Oprawa wyposażona w otwór dedykowany do montażu na słupach.

Gwarancja producenta na działanie oprawy oświetleniowej wynosi 5 lat.

Poszczególne oprawy zabezpieczone będą tabliczką bezpiecznikową TB1 (TB2, TB3) z wkładką topikową Bi 6A. Oświetlenie zasilone i sterowane będzie z nowego obwodu zasilającego prowadzonego ze złącza umieszczonego na budynku przy ul. Grunwaldzkiej 2. Przewód YDY 3x2,5 należy zastosować jako zasilanie opraw oświetleniowych prowadzone od złącza słupa do opraw.

Oświetlenie uzupełniające będzie zasilane z pobliskich słupów oświetleniowe. Obwody należy zabezpieczyć dodatkowym bezpiecznikiem mocowanym w maszcie oświetleniowym. Z uwagi na małą moc i gabaryty lamp oświetleniowych, lampy należy połączyć kablem YKY 3x4mm².

Oświetlenie szlaku turystycznego należy wykonać analogicznie jak oświetlenie uzupełniające.

Ochrona od porażen – szybkie wyłączenie

Istniejącą linię oświetleniową wraz z masztami oświetleniowymi oraz oprawami, należy zdemontować. Linie oraz oprawy do demontażu przedstawiono na rys. PLN_PZT_PB_162,163.

Kable oświetleniowe układać pod chodnikami o raz w pasach zieleni zgodnie z normą N SEP-E-004. Kable układać w ziemi na głębokości 0,7m. Przejścia pod drogami i na skrzyżowaniach z instalacjami podziemnymi takimi jak woda, kanalizacja, c.o. w przepustach z rur DVR \varnothing 75 lub \varnothing 50 mm. Przepusty uszczelnić pianką montażową. Kable w ziemi przykryć folią niebieską grubości 0,5mm i szerokości 20 cm. Na kablach co 10m założyć opaski kablowe z wypisaną trwale charakterystyką kabla.

Wraz z kablem zasilającym układać płaskownik FeZn25x4mm, do którego należy uziemić punkt przewodu PE słupa. Trasę kabli i lokalizację słupów pokazano na rys. PLN_PZT_PB_162,163.

Oświetlenie drzew i małej architektury

W celu wykonania iluminacji przestrzeni Placu 15-go Sierpnia i Małego Rynku, wyznaczono liczne punktu oświetleniowe. Większość z nich to oprawy, które posłużą do oświetlenia koron drzew, szpalerów krzewów. Jako oświetlenie uzupełniające, przewidziano oprawy akcentujące nieckę fontanny, stacje ścieżki historycznej, stopnie schodowe oraz oprawy rozświetlające podłoże pod szeroką platformą rekreacyjną, w obniżeniu byłego kościoła.

Instalacja zasilania fontanny i systemu zraszania

Projekt uwzględni również zasilanie fontanny i systemu zraszania. Fontanna i system zraszania zasilony będzie z budynku przy ul. Grunwaldzkiej 1. Sposób prowadzenia kabli zamieszczony został na rysunkach. Dokładny projekt zasilania zamieszczony zostanie w projekcie wykonawczym.

6. BADANIA I KONTROLA INSTALACJI

6.1. Ogólne zasady kontroli

Ogólne wymagania dotyczące prowadzenia kontroli jakości robót omówiono w punkcie 6 ogólnej specyfikacji technicznej.

Wykonawca pokryje koszty wszelkich prób i pomiarów. Zostaną one przeprowadzone w obecności przedstawicieli Inwestora i jednostki projektowej. Zostaną one przeprowadzone zgodnie z obowiązującymi normami i przepisami, a wyniki zostaną przedstawione w odpowiednich dokumentach zgodnych z normami. Próby i pomiary będą mogły zostać przeprowadzone jedynie po uprzednim przedłożeniu dokumentów wykonawczych. Wszystkie czynności zostaną przeprowadzone przez pracowników Wykonawcy i na jego odpowiedzialność. Podczas prób i pomiarów Wykonawca będzie zobowiązany do wyeliminowania wszystkich powstałych zakłóceń, elementów instalacji, do usunięcia usterek

związanych z wadliwymi jej elementami na swój koszt (materiał i robocizna). W przypadku uchylania się Wykonawcy do naprawy urządzeń w okresie prób Inwestor ma prawo zlecić wykonania tych prac na koszt i ryzyko niewywiązującego się ze swoich obowiązków Wykonawcy. Przed przystąpieniem do badań należy dokonać przeglądu zamontowania urządzeń i stwierdzić ich zgodność z projektem.

6.2. Zakres badań prowadzonych w czasie prowadzenia robót

Wykonawca jest zobowiązany do stałej i systematycznej kontroli prowadzonych robót w zakresie i z częstotliwością określoną w niniejszej Specyfikacji Technicznej i zaakceptowaną przez Inspektora Nadzoru Inwestorskiego. W szczególności kontrola powinna obejmować:

- sprawdzenie wytyczenia tras linii kablowych,
- sprawdzenie prawidłowości wykonania rowów kablowych,
- badanie zabezpieczenia wykopów przed zalaniem wodą,
- badanie i pomiary szerokości, grubości i zagęszczenia wykonanej warstwy podsypki,
- sprawdzenie zgodności z dokumentacją projektową trasy linii kablowych,
- sprawdzenie oznakowania kabla,
- badanie skuteczności ochrony przed dotykiem pośrednim (badanie skuteczności samoczynnego wyłączenia),
- badanie skuteczności izolacji.

7. OBMIAR ROBÓT

Ogólne wymagania dotyczące obmiarów robót omówiono w punkcie 7 ogólnej specyfikacji technicznej.

Obmiaru robót dokonuje się z natury (wykonanej roboty) przyjmując jednostki miary odpowiadające zawartym w dokumentacji i tak:

- dla przygotowania podłoża: szt,
- dla sprzętu montażowego dla kabli i przewodów: szt., kpl., m,
- dla kabli i przewodów: m,
- dla sprzętu łącznikowego: szt., kpl.,
- dla opraw oświetleniowych: szt., kpl.,
- dla urządzeń i odbiorników energii elektrycznej: szt., kpl,
- dla kopania rowów, zasypywania wykopów: m³,
- dla nasypiania warstwy piasku – m,
- dla mechanicznego pograżania uziomów: m,
- dla wykonywania badań i pomiarów: odcinek.

8. ODBIÓR ROBÓT

8.1. Ogólne zasady

Ogólne wymagania dotyczące prowadzenia odbioru robót omówiono w punkcie 8 ogólnej specyfikacji technicznej.

Roboty uznaje się za zgodne z dokumentacją projektową, ST i wymaganiami Inspektora Nadzoru Inwestorskiego, jeżeli wszystkie pomiary i badania wg pkt. 6 ST dały pozytywny wynik. Wyniki odbiorów materiałów i robót powinny być wpisane do Dziennika Budowy.

8.2. Odbiór robót zanikających i ulegających zakryciu

Odbiorowi robót zanikających i ulegających zakryciu podlegają:

- wykonanie montażowe i oznakowanie kabla przed wykonaniem zasypki,
- oznakowanie trasy kabla,
- zasypyany i zagęszczony rów kablowy.

Przejęcie robót zanikających powinno być dokonane w czasie umożliwiającym wykonanie korekt i poprawek bez hamowania ogólnego postępu robót. Długość odcinka podlegającego przejściu nie powinna być mniejsza niż odległość między mufami.

Przy przejściu powinny być dostarczone następujące dokumenty:

- dokumentacja projektowa z naniesionymi na niej zmianami i uzupełnieniami w trakcie wykonywania robót,
- Dziennik Budowy,
- dokumenty dotyczące jakości wbudowanych materiałów.

Przejęcie robót zanikających obejmuje sprawdzenie:

- sposobu wykonania wykopów pod względem: obudowy oraz ich zabezpieczenia przed zalaniem wodą gruntową i z opadów atmosferycznych,
- przydatności podłoża naturalnego do budowy linii kablowej,
- warstwy podsypki piaskowej,
- jakości wbudowanych materiałów oraz ich zgodności z wymaganiami dokumentacji projektowej, Specyfikacjami Technicznymi oraz certyfikatami, atestami producenta i normami przedmiotowymi.

8.3. Odbiór częściowy

Przejęcie części robót jest to odbiór techniczny całości wykonanej linii kablowej po zakończeniu budowy, przed przekazaniem do eksploatacji. Przy przejściu części robót wymagane jest przedłożenie następujących dokumentów:

- wszystkich dokumentów wymaganych przy przejściu zanikających i ulegających zakryciu,
- protokołów wszystkich przejęć części robót,
- protokołu przeprowadzonych pomiarów,
- świadectw jakości wydanych przez dostawców materiałów,
- dwóch egzemplarzy inwentaryzacji geodezyjnej linii kablowej na planach sytuacyjnych wykonanej przez uprawnioną jednostkę geodezyjną.

Przy przejściu robót należy sprawdzić:

- zgodność wykonania z dokumentacją projektową oraz ewentualnymi zapisami w Dzienniku Budowy dotyczącymi zmian i odstępstw od dokumentacji projektowej,
- protokoły z przejęć części robót i realizację postanowień dotyczących usunięcia usterek,
- aktualność dokumentacji projektowej powykonawczej.

9. PODSTAWA PŁATNOŚCI

Ogólne wymagania dotyczące rozliczeń za wykonane prace omówiono w punkcie 9 ogólnej specyfikacji technicznej. Płatność za wykonane roboty odbywać się będzie na podstawie zapisów zawartych w umowie z Inwestorem.

10. PRZEPISY ZWIĄZANE

PN-HD 60364-1:2010	Instalacje elektryczne niskiego napięcia - Część:1 Wymagania podstawowe, ustalanie ogólnych charakterystyk, definicje.
PN-HD 60364-4-41:2009	Instalacje elektryczne niskiego napięcia - Część 4-41: Ochrona dla zapewnienia bezpieczeństwa - Ochrona przed porażeniem elektrycznym.
PN-HD 60364-4-42:2011	Instalacje elektryczne niskiego napięcia - Część 4-42: Ochrona dla zapewnienia bezpieczeństwa - Ochrona przed skutkami oddziaływania cieplnego.
PN-HD 60364-4-43:2012	Instalacje elektryczne niskiego napięcia - Część 4-43: Ochrona dla zapewnienia bezpieczeństwa - Ochrona przed prądem przetężeniowym.
PN-HD 60364-5-51:2011	Instalacje elektryczne w obiektach budowlanych - Część 5-51: Dobór i montaż wyposażenia elektrycznego - Postanowienia ogólne.
PN-IEC 60364-5-52:2002	Instalacje elektryczne w obiektach budowlanych - Dobór i montaż wyposażenia elektrycznego – Przewodowanie.
PN-IEC 60364-5-523:2001	Instalacje elektryczne w obiektach budowlanych. Dobór i montaż wyposażenia elektrycznego. Obciążalność prądowa długotrwała przewodów.
PN-IEC 60364-5-53:2000	Instalacje elektryczne w obiektach budowlanych. Dobór i montaż wyposażenia elektrycznego. Aparatura rozdzielcza i sterownicza.
PN-HD 60364-5-54:2011	Instalacje elektryczne niskiego napięcia - Część 5-54: Dobór i montaż wyposażenia elektrycznego - Układy uziemiające i przewody ochronne.
PN-HD 60364-5-559:2012	Instalacje elektryczne niskiego napięcia - Część 5-559: Dobór i montaż wyposażenia elektrycznego - Oprawy oświetleniowe i instalacje oświetleniowe.

PN-HD 60364-5-56:2010	Instalacje elektryczne niskiego napięcia - Część 5-56: Dobór i montaż wyposażenia elektrycznego - Instalacje bezpieczeństwa.
PN-IEC 60364-6-61:2000	Instalacje elektryczne w obiektach budowlanych. Sprawdzenie. Sprawdzenie odbiorcze.
PN-HD 60364-7-701:2010	Instalacje elektryczne niskiego napięcia - Część 7-701: Wymagania dotyczące specjalnych instalacji lub lokalizacji - Pomieszczenia wyposażone w wannę lub prysznic.
PN-HD 60364-7-704:2010	Instalacje elektryczne niskiego napięcia - Część 7-704: Wymagania dotyczące specjalnych instalacji lub lokalizacji - Instalacje na terenie budowy i rozbiórki.
PN-EN 62275:2015-03	Systemy prowadzenia przewodów - Opaski przewodów do instalacji elektrycznych.
PN-EN 60445:2011	Zasady podstawowe i bezpieczeństwa przy współdziałaniu człowieka z maszyną, oznaczanie i identyfikacja - Identyfikacja zacisków urządzeń i zakończeń przewodów.
PN-EN 60445:2011	Zasady podstawowe i bezpieczeństwa przy współdziałaniu człowieka z maszyną, oznaczanie i identyfikacja - Identyfikacja zacisków urządzeń i zakończeń przewodów.
PN-EN 60529:2003	Stopnie ochrony zapewnianej przez obudowy (Kod IP).
PN-EN 60664-1:2011	Koordinacja izolacji urządzeń elektrycznych w układach niskiego napięcia - Część 1: Zasady, wymagania i badania.
PN-EN 60670-1:2007	Puszki i obudowy do sprzętu elektroinstalacyjnego do stałych instalacji elektrycznych domowych i podobnych - Część 1: Wymagania ogólne.
PN-EN 60799:2004	Sprzęt elektroinstalacyjny. Przewody przyłączeniowe i przewody pośredniczące.
PN-EN 60898-1:2007	Sprzęt elektroinstalacyjny - Wyłączniki do zabezpieczeń przetężeniowych instalacji domowych i podobnych - Część 1: Wyłączniki do obwodów prądu przemiennego.
PN-EN 60898-1:2007	Sprzęt elektroinstalacyjny - Wyłączniki do zabezpieczeń przetężeniowych instalacji domowych i podobnych - Część 1: Wyłączniki do obwodów prądu przemiennego.
PN-EN 61008-1:2013-05	Wyłączniki różnicowoprądowe bez wbudowanego zabezpieczenia nadprądowego do użytku domowego i podobnego (RCCB) - Część 1: Postanowienia ogólne.
PN-EN 61009-1:2013-06	Wyłączniki różnicowoprądowe z wbudowanym zabezpieczeniem nadprądowym do użytku domowego i podobnego (RCBO) - Część 1: Postanowienia ogólne.
PN-E-04700:1998	Urządzenia i układy elektryczne w obiektach elektroenergetycznych. Wytyczne przeprowadzania pomontażowych badań odbiorczych.
PN-E-93207:1998	Sprzęt elektroinstalacyjny. Odgałęźniki instalacyjne i płytki odgałęźne na napięcie do 750 V do przewodów o przekrojach do 50 mm ² . Wymagania i badania.
PN-E-93210:1998	Sprzęt elektroinstalacyjny. Automaty schodowe na znamionowe napięcie robocze 220 V i 230 V i prądy znamionowe do 25 A. Wymagania i badania.
PN-E-05029:1990	Kod do oznaczania barw.
PN-E-05003-01:1986	Ochrona odgromowa obiektów budowlanych. Wymagania ogólne.
PN-E-05003-03:1989	Ochrona odgromowa obiektów budowlanych. Ochrona obostrzona.
PN-EN 62305-3:2011	Ochrona odgromowa - Część 3: Uszkodzenia fizyczne obiektów i zagrożenie życia.

Ustawa z dnia 16 kwietnia 2004 r. o wyrobach budowlanych (Dz. U. z 2004 r. Nr 92, poz. 881).

Ustawa z dnia 7 lipca 1994 r. Prawo budowlane (Dz. U. z 2003 r. Nr 207, poz. 2016 z późn. zmianami).

Warunki techniczne wykonania i odbioru robót budowlano-montażowych (tom I, część 4) Arkady, Warszawa 1990 r.

Warunki techniczne wykonania i odbioru robót budowlanych ITB część D: Roboty instalacyjne. Zeszyt 1: Instalacje elektryczne i piorunochronne w budynkach mieszkalnych. Warszawa 2003 r.

Warunki techniczne wykonania i odbioru robót budowlanych ITB część D: Roboty instalacyjne. Zeszyt 2: Instalacje elektryczne i piorunochronne w budynkach użyteczności publicznej. Warszawa 2004 r.

Specyfikacja techniczna wykonania i odbioru robót budowlanych. Wymagania ogólne. Kod CPV 45000000-7. Wydanie II, OWEOB Promocja - 2005 r.

Poradnik monter elektryka WNT Warszawa 1997 r.

Umowa, warunki Umowy.

Dokumentacja projektowa.

Nie wymienienie tytułu jakiegokolwiek dziedziny, grupy, podgrupy czy normy nie zwalnia Wykonawcy od obowiązku stosowania wymogów określonych prawem polskim. Wykonawca będzie przestrzegał praw autorskich i patentowych. Jest zobowiązany do odpowiedzialności za spełnienie wszystkich wymagań prawnych w odniesieniu do używanych opatentowanych urządzeń lub metod.

SPECYFIKACJA TECHNICZNA WYKONANIA I ODBIORU ROBÓT

E - 00.01.02

INSTALACJA TELETECHNICZNA ZEWNĘTRZNA

1. WSTĘP

1.1. Przedmiot ST

W niniejszym rozdziale omówiono ogólne wymagania dotyczące wykonania i odbioru robót instalacji teletechnicznej zewnętrznej, która zostanie wykonana na podstawie dokumentacji projektowej dla zadania pn. „Rozwój jakościowy płońskiego obszaru funkcjonalnego, w tym rewitalizacja przestrzeni architektonicznej, kulturowej i krajobrazu”.

Klasyfikacja wg Wspólnego Słownika Zamówień (CPV):
32000000-3 Aparatura teletechniczna

1.2. Zakres stosowania ST

Specyfikacja techniczna jest dokumentem będącym podstawą do udzielenia zamówienia i zawarcia umowy na wykonanie robót zawartych w pkt 1.1.

1.3. Zakres robót objętych ST

Ustalenia zawarte w niniejszej specyfikacji obejmują wszystkie czynności konieczne do wykonania instalacji teletechnicznej przy użyciu materiałów odpowiadających wymaganiom norm, certyfikatów lub aprobat technicznych.

1.4. Określenia podstawowe

Określenia podane w niniejszej specyfikacji technicznej (ST) są zgodne z odpowiednimi normami oraz określeniami podanymi w ST „Wymagania ogólne”, pkt 1.4. a także podanymi poniżej:

Specyfikacja techniczna - dokument zawierający zespół cech wymaganych dla procesu wytwarzania lub dla samego wyrobu, w zakresie parametrów technicznych, jakości, wymogów bezpieczeństwa, wielkości charakterystycznych a także co do nazewnictwa, symboliki, znaków i sposobów oznaczania, metod badań i prób oraz odbiorów i rozliczeń.

Aprobata techniczna - dokument stwierdzający przydatność dane wyrobu do określonego obszaru zastosowania. Zawiera ustalenia techniczne co do wymagań podstawowych wyrobu oraz metodykę badań dla potwierdzenia tych wymagań.

Deklaracja zgodności - dokument w formie oświadczenia wydany przez producenta, stwierdzający zgodność z kryteriami określonymi odpowiednimi aktami prawnymi, normami, przepisami, wymogami lub specyfikacją techniczną dla danego materiału lub wyrobu.

Certyfikat zgodności - dokument wydany przez upoważnioną jednostkę badającą (certyfikującą), stwierdzający zgodność z kryteriami określonymi odpowiednimi aktami prawnymi, normami, przepisami, wymogami lub specyfikacją techniczną dla badanego materiału lub wyrobu.

Odbiór instalacji - zespół czynności mających na celu sprawdzenie czy instalacje teletechniczne zostały wykonane zgodnie z projektem, warunkami technicznymi i obowiązującymi normami stanowiącymi podstawę do przekazania instalacji do eksploatacji.

Projektant - uprawniona osoba prawna lub fizyczna będąca autorem Dokumentacji Projektowej.

Rura osłonowa - przewód rurowy z materiału niepalnego, chroniący przed oddziaływaniem czynników zewnętrznych, wewnątrz którego umieszczony jest przewód instalacji teletechnicznej.

Kanał instalacyjny – odkrywany kanał montowany na tynk, chroniący przed oddziaływaniem czynników zewnętrznych, wewnątrz którego umieszczone są przewody instalacji teletechnicznych.

1.5. Ogólne wymagania dotyczące robót

Wykonawca jest odpowiedzialny za realizację robót zgodnie z dokumentacją projektową, specyfikacją techniczną, poleceniami nadzoru autorskiego i inwestorskiego. Odstępstwa od projektu mogą dotyczyć jedynie dostosowania instalacji do wprowadzonych zmian konstrukcyjno-budowlanych, lub zastąpienia zaprojektowanych materiałów – w przypadku niemożności ich uzyskania – przez inne materiały lub elementy o co najmniej nie gorszych charakterystykach i trwałości. Wszelkie zmiany i odstępstwa od zatwierdzonej dokumentacji technicznej nie mogą powodować obniżenia wartości funkcjonalnych i użytkowych instalacji, a jeżeli dotyczą zamiany materiałów i elementów określonych w dokumentacji technicznej na inne, nie mogą powodować zmniejszenia trwałości eksploatacyjnej. Roboty montażowe należy realizować zgodnie z Polskimi Normami oraz innymi przepisami dotyczącymi przedmiotowej instalacji.

Wykonawca nie może wykorzystywać błędów w Dokumentacji Projektowej lub ich pomijać. O ich wykryciu powinien natychmiast powiadomić Inspektora, który w porozumieniu z projektantem dokona odpowiednich zmian lub poprawek. Dane określone w Dokumentacji Projektowej i w ST uważane są za wartości docelowe, od których dopuszczalne

są odchylenia w ramach określonego przedziału tolerancji. Cechy materiałów muszą być jednorodne i wykazywać zgodność z określonymi wymogami, a rozrzuty tych cech nie mogą przekraczać dopuszczalnego przedziału tolerancji. W przypadku, gdy roboty lub materiały nie będą w pełni zgodne z Dokumentacją Projektową lub ST i wpłynie to na zmianę parametrów wykonanych elementów budowli, to takie materiały winny być niezwłocznie zastąpione innymi, a roboty wykonane od nowa na koszt Wykonawcy.

2. MATERIAŁY

2.1. Wymagania ogólne

Do wykonania instalacji mogą być stosowane wyroby producentów krajowych i zagranicznych. Wszystkie materiały użyte do wykonania instalacji muszą posiadać aktualne polskie aprobaty techniczne lub odpowiadać Polskim Normom (Dz. U. Nr 92 poz. 881 z dnia 16 kwietnia 2004 r). Wykonawca uzyska przed zastosowaniem wyrobu akceptację Inspektora Nadzoru. Zatwierdzenie jednego materiału z danego źródła nie oznacza automatycznego zatwierdzenia pozostałych materiałów z tego źródła. Jeżeli materiały z akceptowanego źródła są niejednorodne lub nie zadowalającej jakości, Wykonawca powinien zmienić źródło zaopatrywania w materiały. Odbiór techniczny materiałów powinien być

dokonywany według wymagań i w sposób określony aktualnymi normami.

Wszystkie wykorzystane materiały i urządzenia powinny być fabrycznie nowe i najwyższej jakości. Winny również posiadać odpowiednio uwidoczniony znak jakości. W razie braku jakiegokolwiek znaku jakości, będzie można zażądać przeprowadzenia prób oraz przedstawienia kart opisu technicznego i sprawozdań autoryzowanych pracowni badawczych.

Należy użyć materiałów zgodnych z dokumentacją projektową.

2.2. Wymagania szczegółowe

Ulica Zduńska

Przebudowy (budowę) istniejących kabli przyłączeniowych (na odcinku w relacji: pkt. X na mapie T1 - pkt. Y,Z na mapie T1) z wykorzystaniem (pkt.3, WT ORANGE):

- kabla XzTKMXpw 7x2x0,5, kabla XzTKMXpw 3x2x0,5,
- osłon złącza (od 2 do 10 par) dla kabli przyłączeniowych.
- rur typu RHDPE fi 110mm (odcinek pod projektowanym układem drogowym)

Usunięcie nieużywanego kabla TKDFta na odcinku ul. Zduńskiej – 15 Sierpnia (na odcinku w relacji: pkt. X' na mapie T1- pkt. Y' na mapie T2) (pkt.4 WT ORANGE)

Plac 15-go Sierpnia

Usunięcie istniejącego kabla typu XzTKMXpw 5x4x0,5 (na odcinku w relacji: pkt. O na mapie T1- pkt. P na mapie T1) (pkt.5 WT ORANGE)

Usunięcie nieużywanego kabla TKDFta na ul.15 Sierpnia (na odcinku w relacji: pkt. Y' na mapie T1- pkt. Z' na mapie T2) (pkt.6 WT ORANGE)

Zabezpieczenie istniejących kabli przejścia poprzecznego na ulicy Płockiej przy skrzyżowaniu z ulicą 15 Sierpnia (na odcinku w relacji: pkt. Z' na mapie T1 do- pkt.W na mapie T1). (pkt.8-9 WT ORANGE)

Ulica Grunwaldzka

Usunięcie istniejącej kanalizacji oraz budowa nowej kanalizacji teletechnicznej (na odcinku w relacji: pkt. X na mapie T2 -pkt, Z na mapie T2, (pkt.7 WT ORANGE)

w tym:

- zdemontowanie studni kablowych typu 5K-6 szt.5
- zdemontowanie odcinka kanalizacji 8-otw. rura PCV fi 100 o łącznej dł. 200m.
- wybudowanie nowego odcinek kanalizacji teletechnicznej 8-otw. (na odcinku

w relacji: pkt. X na mapie T2 -pkt, Z na mapie T1) z zastosowaniem:

- rur typu RHDPE fi 160 (odcinki pod projektowanym układem drogowym)
- rur typu RHDPE fi 110 (kanalizacja między studzienkami)
- studni typu SK-6
- w studniach zastosować pokrywy zasuwowo-ryglowe wyposażone w zamki patentowe.

Przebudowa kabli światłowodowych oraz kabli telekomunikacyjnych w obrębie nowej kanalizacji (na odcinku w relacji: pkt. X na mapie T2 -pkt, Z na mapie T2) uwzględniając WT Orange zgodnie z punktami 10-29. Dokładny schemat przebudowy został umieszczony na rysunkach T4.1-T4.4.

Nieczynny kabel typu TKDFta (na odcinku w relacji: pkt. O na mapie T2- pkt. P na mapie T2) należy usunąć podczas przebudowy drogi (pkt.30 WT ORANGE).

Ulica Warszawska

Istniejąca Kanalizacja teletechniczna 4-Otworowa i 1-otworowa oraz Kable doziemne pod projektowaną przebudową drogi dojazdowej do ul. Warszawskiej w m. Płońsk (na odcinku w relacji: pkt. X na mapie T3—pkt, Y,Z na mapie T3) zostanie zabezpieczona przed uszkodzeniem poprzez zastosowanie:

- rur ochronnych grubościennych dwudzielnych typu RHDPE fi 160 (rurę ochronną założyć na każdą rurę kanalizacji telefonicznej), sposób zabezpieczenia został wrysowany na rysunku T3 (rury ochronne grubościennie dwudzielne typu RHDPE fi 110 i fi 160)

Ulica 19-go Stycznia i ulica Przejazd

Istniejącą Studzienkę w punkcie C na ul. 19-go Stycznia należy przesunąć zgodnie z rzutem.

Istniejący słup należy pozostawić. Istniejącą kanalizację w relacji punkt.B- punkt C na mapie T1 należy zabezpieczyć rurami grubościennymi dwudzielnymi typu: RHDPE fi 160mm.

3. SPRZĘT

Wykonawca jest zobowiązany do używania jedynie takiego sprzętu, który nie spowoduje niekorzystnego wpływu na jakość wykonywanych robót i będzie gwarantować przeprowadzenie robót, zgodnie z zasadami określonymi w Dokumentacji Projektowej i ST. W przypadku braku ustaleń w wymienionych dokumentach, zasady pracy sprzętu powinny być uzgodnione i zaakceptowane przez inspektora nadzoru inwestorskiego. Sprzęt należący do Wykonawcy lub wynajęty do wykonania robót musi być utrzymany w dobrym stanie technicznym i w gotowości do pracy. Wykonawca dostarczy, na żądanie, Inspektorowi nadzoru inwestorskiego kopie dokumentów potwierdzających dopuszczenie sprzętu do użytkowania, tam gdzie jest to wymagane przepisami. Jeżeli przewiduje się możliwość wariantowego użycia sprzętu przy wykonywanych robotach, Wykonawca powiadomi Inspektora nadzoru inwestorskiego o swoim zamiarze wyborze i uzyska jego akceptację.

Wybrany sprzęt po akceptacji, nie może być później zmieniany bez zgody Inspektora. Jakikolwiek sprzęt, maszyny, urządzenia i narzędzia nie gwarantujące zachowania warunków technologicznych, nie zostaną przez Inspektora nadzoru inwestorskiego dopuszczone do robót. Wykonawca jest zobligowany do skalkulowania kosztów jednorazowych sprzętu w cenie jednostkowej robót do których ten sprzęt jest przeznaczony. Koszty transportu sprzętu nie podlegają oddzielnej zapłacie.

4. TRANSPORT

Ogólne wymagania dotyczące transportu podane są w części „Wymagania ogólne” pkt 4. Przewiduje się przewóz urządzeń dla instalacji od producenta na plac budowy lub z hurtowni i magazynów na plac budowy. Wykonawca jest zobowiązany do stosowania jedynie takich środków transportu, które nie wpłyną niekorzystnie na jakość wykonywanych robót i na właściwości przewożonych materiałów.

5. WYKONANIE ROBÓT

5.1. Wymagania ogólne

Ogólne warunki wykonania robót podano w części „Wymagania ogólne” pkt 5.

Wykonawca przedstawi Inspektorowi Nadzoru Inwestorskiego do zatwierdzenia projekt organizacji Robót i ich harmonogram, uwzględniając w nich wszystkie warunki, w jakich będą wykonywane w czasie trwania prac instalacyjnych.

Całość prac wykonać zgodnie z Polskim Prawem Budowlanym, Polskimi Normami.

Zarówno przy realizacji jak i eksploatacji instalacji należy stosować ogólne zasady BHP związane z eksploatacją energii elektrycznej. Montaż, obsługa i naprawa urządzeń teletechnicznych muszą być prowadzone przez osoby przeszkolone i posiadające odpowiednie uprawnienia. Wszystkie użyte materiały i urządzenia powinny mieć odpowiednie certyfikaty i świadectwa dopuszczenia do stosowania w Polsce. Po zrealizowaniu instalacji należy przeprowadzić próby montażowe (badania i pomiary) dla całej instalacji i zainstalowanych urządzeń. W czasie prowadzenia robót należy stosować się do „Warunków technicznych Wykonania i Odbioru Robót Budowlano Montażowych” z zakresu instalacji teletechnicznych. Wszystkie zainstalowane urządzenia powinny być objęte ochroną przeciwporażeniową.

5.2. Wymagania szczegółowe

W niektórych miejscach zaznaczonych na rysunkach będzie konieczność przesunięcia studzienki tak aby zachować minimalne odległości od krawędzi, krawężników betonowych, krawężników kamiennych, krawężników wtopionych i obrzeży betonowych jezdni, zlokalizować min. 0,2-0,3 od istniejącej sieci telefonicznej (przepustów, studni kablowych, kanalizacji teletechnicznej, kabli doziemnych, słupków kablowych i szaf kablowych).

Prace należy wykonać zachowując szczególną ostrożność pod nadzorem pracownika ORANGE

Wykonać regulacje wysokościową istniejących studni telefonicznych w celu dostosowania do rzędnych projektowanej niwelety układu drogowego.

Materiały użyte do przebudowy sieci telefonicznej winny posiadać akceptacje właściciela sieci - dokonane przez wykonawcę przed przystąpieniem do robót.

Istniejącą sieć teletechniczną w miejscach skrzyżowań z projektowaną przebudową ulic: Zduńska, Grunwaldzka, Warszawska, Płocka, Przejazd, Plac 15 Sierpnia, Płocka, 19-go Stycznia należy zabezpieczyć przed uszkodzeniem rurami ochronnymi grubościennymi dwudzielnymi typu:

- kanalizację telefoniczną, rura RHDPE fi 160mm, przepusty/rurociąg kablowy pod drogą, rura RHDPE fi 160mm
- kable doziemne, rura RHDPE fi 110mm. Istniejącą sieć teletechniczną na zjazdach z kostki betonowej, pod nawierzchnią bitumiczną, zabezpieczyć przed uszkodzeniem rurami ochronnymi grubościennymi dwudzielnymi typu:
 - o kanalizację telefoniczną, rura RHDPE fi 160mm,
 - o kable doziemne, rura RHDPE fi 110mm.

W celu pozostawienia istniejących studni telefonicznych w wjazdach do posesji należy na studni wymienić ramę i pokrywę na nową klasy D400. Wykonać regulacje wysokościową istniejących studni telefonicznych w celu dostosowania do rzędnych projektowanej niwelety układu drogowego.

Prace ziemne w miejscach zbliżeń do istniejącej sieci telefonicznej prowadzić ręcznie bez użycia sprzętu mechanicznego. Przed przystąpieniem do prac ziemnych, należy wykonać wykopy kontrolne w celu lokalizacji istniejącej sieci telefonicznej.

Projektowane krawędzie, krawężniki betonowe, krawężniki kamienne, krawężniki wtopione i obrzeża betonowe jezdni zlokalizować min. 0,2-0,3 od istniejącej sieci telefonicznej (przepustów, studni kablowych, kanalizacji teletechnicznej, kabli doziemnych, słupków kablowych i szaf kablowych).

Kable wprowadzić w wybudowane rury pod projektowanym układem drogowym a następnie układać w wykopie ziemnym (chodnik/pas zieleni) na rzędnej min.-0,6-0,8m w stanie docelowym/projektowanej niwelety terenu.

Skrzyżowanie z istniejącym uzbrojeniem

- na skrzyżowaniu sieci telefonicznej z istniejącym uzbrojeniem należy wykonać zabezpieczenia metodą wykopu otwartego rurami osłonowymi RHDPE fi 110/6,3mm; rurami osłonowymi grubościennymi dwudzielnymi fi 110mm (zabezpieczenia wykonać zgodnie z załączonym rysunkiem trasowym)
- przed przystąpieniem do prac ziemnych należy wykonać wykopy kontrolne w celu lokalizacji istniejącego uzbrojenia
- rury osłonowe na ich końcach wypełnić pianką poliuretanową z każdej strony
- prace ziemne w miejscach zbliżeń i skrzyżowań z istniejącym uzbrojeniem, wykonywać pod stałym nadzorem właścicieli sieci zgodnie z zaleceniami zawartymi w protokole z Narady Koordynacyjnej
- Skrzyżowanie z istniejącym gazociągiem
- w miejscach skrzyżowań sieci telefonicznej z istniejącym gazociągiem należy wykonać zabezpieczenia sieci telefonicznej metodą wykopu otwartego rurami osłonowymi RHDPE fi 110/6,3mm (zabezpieczenia wykonać zgodnie z załączonym rysunkiem trasowym)
- rury osłonowe na ich końcach wypełnić pianką poliuretanową z każdej strony
- przed przystąpieniem do prac ziemnych należy wykonać wykopy kontrolne w celu lokalizacji istniejącego gazociągu
- na skrzyżowaniu z istniejącym gazociągiem projektowaną sieć telefoniczną ułożyć z zachowaniem odległości pionowej min.0,3-0,5m od skrajni istniejącego i projektowanego uzbrojenia
- prace ziemne w miejscach zbliżeń i skrzyżowań z istniejącym uzbrojeniem, wykonywać pod stałym nadzorem właścicieli sieci zgodnie z zaleceniami zawartymi w protokole z Narady Koordynacyjnej
- Skrzyżowanie z istniejącą siecią energetyczną
- w miejscach skrzyżowań sieci telefonicznej z istniejącą siecią energetyczną prace ziemne prowadzić ręcznie z zachowaniem należytej ostrożności
- przed przystąpieniem do prac ziemnych należy wykonać wykopy kontrolne w celu lokalizacji istniejącej sieci energetycznej
- istniejącą sieć energetyczną w miejscu skrzyżowania z projektowaną siecią telefoniczną należy zabezpieczyć przed uszkodzeniem rurami ochronnymi grubościennymi dwudzielnymi fi 110mm metodą wykopu otwartego (zabezpieczenia wykonać zgodnie z załączonym rysunkiem trasowym)
- rury ochronne na ich końcach wypełnić pianką poliuretanową z każdej strony
- prace ziemne w miejscach zbliżeń i skrzyżowań z istniejącym uzbrojeniem, wykonywać pod stałym nadzorem właścicieli sieci zgodnie z zaleceniami zawartymi w protokole z Narady Koordynacyjnej

W przypadku uszkodzenia istniejącej infrastruktury teletechnicznej na etapie wykonywania prac ziemnych:Kanalizacji kablowej

- należy wykonać naprawę kanalizacji poprzez zastosowanie rur grubościennych dwudzielnych RHDPE fi 120, RHDPE fi 125
- ponadto na odcinkach gdzie powstaną ewentualne uszkodzenia kanalizacji (uszkodzenie odcinka powyżej 1 m), należy ułożyć rurę HDPE fi 110/6,3 - tyle rur ile zostanie uszkodzonych;

Przepustów kablowych przez droge

- należy wykonać naprawę przepustów poprzez zastosowanie rur grubościennych dwudzielnych typu AROTA PS-120mm, RHDPE fi 125/11,4
- ponadto na odcinkach gdzie powstaną ewentualne uszkodzenia przepustów
- (uszkodzenie odcinka powyżej 1 m), należy ułożyć rurę HDPE fi 110/6,3 - tyle rur ile zostanie uszkodzonych;

Rurociągu kablowego

- należy wykonać naprawę rurociągu poprzez zastosowanie rur grubościennych dwudzielnych typu AROTA PS-58mm,
- ponadto na odcinkach gdzie powstaną ewentualne uszkodzenia rurociągu kablowego (uszkodzenie — odcinek powyżej 1 m), należy ułożyć rurę HDPE fi 40/3,7 - tyle rur ile zostanie uszkodzonych;

Kabli telefonicznych

- należy wykonać wstawki kablowe, odcinki montażowe dla uszkodzonych kabli zostaną przedstawione przez pracownika Orange Polska S.A.
- koszt naprawy uszkodzonych odcinków sieci telefonicznej ponosi wykonawca robót.

Zbliżenia z linią napowietrzną

- W miejscach zbliżeń do istniejącej linii telefonicznej napowietrznej, istniejące słupy telefoniczne na etapie wykonywania prac ziemnych zabezpieczyć przed uszkodzeniem poprzez zastosowanie dodatkowych szalunków lub wypór, w zależności od charakteru prowadzonych prac ziemnych, w celu zachowania stabilności linii napowietrznej.
- Prace budowlane w sąsiedztwie istniejącej linii sieci napowietrznej prowadzić z zachowaniem należytej ostrożności. W przypadku uszkodzenia istniejącej sieci telefonicznej na etapie wykonywania prac budowlanych należy wykonać wstawki kablowe, odcinki montażowe dla uszkodzonych kabli zostaną przedstawione przez pracownika Orange Polska S.A. na etapie nadzoru.

Instalacja kanalizacji sygnalizacji świetlnej

Z uwagi na przebudowę organizacji ruchu wykonana została kanalizacja na potrzeby sygnalizacji świetlnej. Skrzynka sterująca planowana jest na budynku przy ul. Warszawskiej 2. Ze skrzynki sterującej zaprojektowana została kanalizacja do poszczególnych sygnalizatorów świetlnych zgodnie z rysunkiem PLN_PZT_PB_164. Do nowej kanalizacji należy również wpiąć istniejące sygnalizatory na ulicy Płockiej.

Wytyczne ogólne układania kabli

Kable oświetleniowe układać pod chodnikami o raz w pasach zieleni zgodnie z normą N SEP-E-004. Kable układać w ziemi na głębokości 0,7m. Przejścia pod drogami i na skrzyżowaniach z instalacjami podziemnymi takimi jak woda, kanalizacja, c.o. w przepustach z rur dwudzielnych \varnothing 100, \varnothing 75 lub \varnothing 50 mm. Przepusty uszczelnić pianką montażową. Kable w ziemi przykryć folią niebieską grubości 0,5 mm i szerokości 20 cm. Na kablach co 10 m założyć opaski kablowe z wypisaną trwale charakterystyką kabla.

Poniżej przedstawiono najważniejsze informacje dotyczące prowadzenia kabli :

Odległości kabli elektroenergetycznych i sygnalizacyjnych ułożonych bezpośrednio w ziemi od innych urządzeń podziemnych

Lp.	Rodzaj urządzenia podziemnego	Najmniejsza dopuszczalna odległość, w [cm]			
		kable o napięciu znamionowym $U_n \leq 30$ kV		kable o napięciu znamionowym 30 kV < $U_n \leq 110$ kV	
		pionowa na skrzyżowaniu	pozioma przy zbliżeniu	pionowa na skrzyżowaniu	pozioma przy zbliżeniu
1.	Rurociągi wodociągowe, ściekowe, ciepłe, gazowe z gazami niepalnymi	25+średnica rurociągu	25+średnica rurociągu	50+średnica rurociągu	50+średnica rurociągu
2.	Rurociągi z gazami i cieczami palnymi	Uzgodnić z właścicielem rurociągu, ale nie mniej niż 25+średnica rurociągu		Uzgodnić z właścicielem rurociągu, ale nie mniej niż 50+średnica rurociągu	
3.	Zbiorniki z gazami i cieczami palnymi	Nie mogą się krzyżować	200	Nie mogą się krzyżować	Uzgodnić z właścicielem rurociągu, ale nie mniej niż 250
4.	Części podziemne linii napowietrznych (ustój, podpora, odciążka)	Nie mogą się krzyżować	40	Nie mogą się krzyżować	100
5.	Ściany budynków i inne budowle, np. przyczółki, z wyjątkiem urządzeń wyszczególnionych w lp. 1, 2, 3, 4	Nie mogą się krzyżować	50*	Nie mogą się krzyżować	100
6.	Skrajna szyna trakcji (zgodnie z rozporządzeniem [64], podziemne elektroenergetyczne linie kablowe powinny być ułożone w przepustach kablowych)	100** – między osłoną kabla i stopą szyny, 50 – między osłoną kabla a dnem rowu odwadniającego	250*	120** – między osłoną kabla i stopą szyny, 80 – między osłoną kabla a dnem rowu odwadniającego	250
7.	Urządzenia do ochrony budowli przed wyładowaniami atmosferycznymi	Według PN-86/E-05003-01 <i>Ochrona odgromowa obiektów budowlanych. Wymagania ogólne</i>			

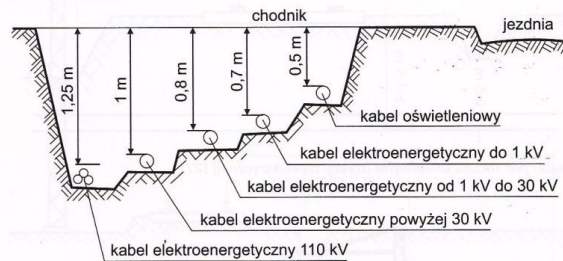
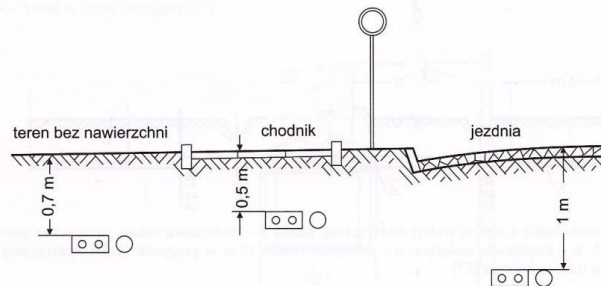
* Dopuszcza się zmniejszenie odległości pod warunkiem zastosowania osłon otaczających i uzgodnienia odstępstwa z użytkownikami obiektów
** Zgodnie z rozporządzeniem [64] odległość powinna wynosić 150 cm

Odległości między kablami ułożonymi bezpośrednio w ziemi, nienależącymi do tej samej linii kablowej

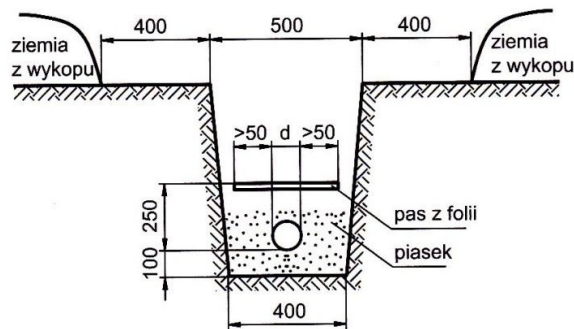
Lp.	Rodzaje skrzyżowań lub zbliżeń	Najmniejsza dopuszczalna odległość, w [cm]	
		pionowa na skrzyżowaniu	pozioma przy zbliżeniu
1.	Kabla elektroenergetycznego nn z kablami elektroenergetycznymi SN ($1 \text{ kV} < U_n < 30 \text{ kV}$)	15	25
2.	Kabla elektroenergetycznego SN ($1 \text{ kV} < U_n < 30 \text{ kV}$) z kablami tego samego przedziału napięć znamionowych		10
3.	Kabla elektroenergetycznego o napięciu znamionowym do 30 kV z kablami innych użytkowników tego samego przedziału napięć		25
4.	Kabla z mufami różnych kablów	Nie dopuszcza się	Jak lp. 1–3
5.	Kabla elektroenergetycznego o napięciu znamionowym wyższym niż 30 kV z innymi kablami tego samego przedziału napięć znamionowych	50	50

Uwaga!
W przypadku następujących kablów dopuszcza się ich stykanie na całej długości: elektroenergetycznych jednożyłowych będących jedną linią; kabli nn jeśli się wzajemnie nie rezerwują; elektroenergetycznych zasilających urządzenia oświetleniowe; sygnałowych z kablami elektroenergetycznymi nn przyłączonymi do jednego odbiornika; sygnałowych z sygnałowymi

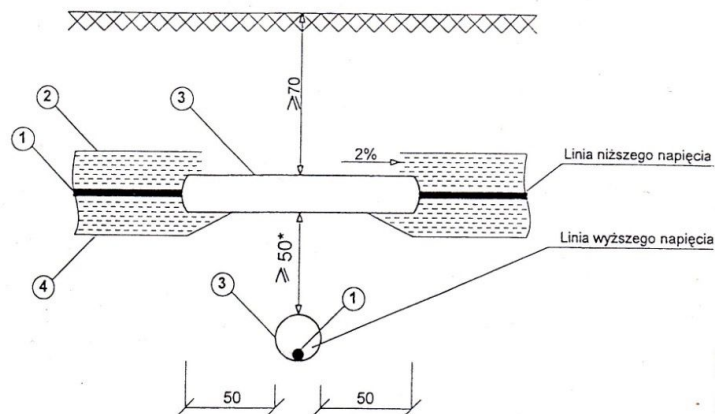
Głębokość ułożenia kabli, w zależności od ich napięcia znamionowego

Głębokość ułożenia kabla w zależności od wartości napięcia znamionowego U_n 

Ułożenie kabli i rur pod ziemią (głębokości w [mm])



. Rów kablowy – kabel przykryty folią z tworzywa sztucznego (wymiaru podane w [mm])



* Wymiar ≥ 25 dla:
 - kabli elektroenergetycznych do 1kV z kablami tego samego rodzaju lub sygnalizacyjnymi,
 - kabli sygnalizacyjnych i kabli zasilających urządzenia oświetleniowe z kablami tego samego rodzaju.

1 - kabel
 2;4 - warstwa piasku grubości 10 cm
 3 - rura z twardego PCV

Uwaga!

Wszystkie odległości na rysunku podano w cm.

Uwagi końcowe

- Do robót kablowych przystąpić po wykonaniu niwelacji terenu i wytyczeniu dróg, ciągów pieszych oraz po wykonaniu robót wodno kanalizacyjnych.
- Przed zasypaniem rowów kablowych dokonać odbioru etapowego przy udziale inspektora nadzoru.
- Zlecić wykonanie dokumentacji powykonawczej uprawnionemu organowi geodezji.

6. BADANIA I KONTROLA INSTALACJI

6.1. Ogólne zasady kontroli

Wykonawca pokryje koszty wszelkich prób i pomiarów. Zostaną one przeprowadzone w obecności przedstawicieli Inwestora i Jednostki Projektowej. Zostaną one przeprowadzone zgodnie z obowiązującymi normami i przepisami z ich wyniki zostaną przedstawione w odpowiednich dokumentach zgodnych z normami. Próby i pomiary będą mogły zostać przeprowadzone jedynie po uprzednim przedłożeniu dokumentów wykonawczych. Wszystkie czynności zostaną przeprowadzone przez pracowników Wykonawcy i na jego odpowiedzialność. Podczas prób i pomiarów Wykonawca będzie zobowiązany do wyeliminowania wszystkich powstałych zakłóceń, elementów instalacji, do usunięcia usterek związanych z wadliwymi jej elementami na swój koszt (materiał i robocizna). W przypadku uchylania się Wykonawcy do naprawy urządzeń w okresie prób Inwestor ma prawo zlecić wykonania tych prac na koszt i ryzyko nie wywiązującego się ze swoich obowiązków Wykonawcy. Przed przystąpieniem do badań należy dokonać przeglądu zamontowania urządzeń i stwierdzić ich zgodność z projektem.

6.2. Zakres badań prowadzonych w czasie prowadzenia robót

Wykonawca jest zobowiązany do stałej i systematycznej kontroli prowadzonych robót w zakresie i z częstotliwością określoną w niniejszej Specyfikacji Technicznej i zaakceptowana przez Inspektora Nadzoru Inwestorskiego. W szczególności kontrola powinna obejmować:

- sprawdzenie wytyczenia tras linii światłowodowych,
- badanie zabezpieczenia wykopów przed zalaniem wodą,
- sprawdzenie zgodności z dokumentacją projektową trasy linii światłowodowych,
- sprawdzenie oznakowania kabla.

7. OBMIAR ROBÓT

Ogólne zasady przedmiaru i obmiaru podano w ST „Wymagania ogólne”, pkt 7. Obmiaru robót dokonuje się z natury (wykonanej roboty) przyjmując jednostki miary odpowiadające zawartym w dokumentacji i tak:

- dla osprzętu montażowego dla światłowodów: szt., kpl., m,
- dla urządzeń i odbiorników: szt., kpl.

8. ODBIÓR ROBÓT

8.1. Ogólne zasady

Ogólne zasady odbioru robót podano w części „Wymagania ogólne” pkt 8. Roboty uznaje się za zgodne z dokumentacją projektową, ST i wymaganiami Inspektora nadzoru, jeżeli wszystkie pomiary i badania wg pkt. 6 ST dały pozytywny wynik. Wyniki odbiorów materiałów i robót powinny być wpisane do Dziennika Budowy.

8.2. Odbiór robót zanikających i ulegających zakryciu

Odbiorowi robót zanikających i ulegających zakryciu podlegają:

- wykonanie montażowe i oznakowanie kabla przed wykonaniem zasypki,
- oznakowanie trasy przy pomocy folii.

Przejęcie robót zanikających powinno być dokonane w czasie umożliwiającym wykonanie korekt i poprawek bez hamowania ogólnego postępu robót.

Przy przejęciu powinny być dostarczone następujące dokumenty:

- dokumentacja projektowa z naniesionymi na niej zmianami i uzupełnieniami w trakcie wykonywania robót,
- Dziennik Budowy,
- dokumenty dotyczące jakości wbudowanych materiałów.

Przejęcie robót zanikających obejmuje sprawdzenie:

- jakości wbudowanych materiałów oraz ich zgodności z wymaganiami dokumentacji projektowej, Specyfikacjami Technicznymi oraz certyfikatami, atestami producenta i normami przedmiotowymi

8.3. Odbiór częściowy

Przejęcie części robót jest to odbiór techniczny całości wykonanej linii światłowodowej po zakończeniu budowy, przed przekazaniem do eksploatacji. Przy przejęciu części robót wymagane jest przedłożenie następujących dokumentów:

- wszystkich dokumentów wymaganych przy przejęciu zanikających i ulegających zakryciu,
- protokołów wszystkich przejęć części robót,
- protokołu przeprowadzonych pomiarów,
- świadectw jakości wydanych przez dostawców materiałów,
- dwóch egzemplarzy inwentaryzacji geodezyjnej linii światłowodowej na planach sytuacyjnych wykonanej przez uprawnioną jednostkę geodezyjną.

Przy przejęciu robót należy sprawdzić:

- zgodność wykonania z dokumentacją projektową oraz ewentualnymi zapisami w Dzienniku Budowy dotyczącymi zmian i odstępstw od dokumentacji projektowej,
- protokoły z przejęć części robót i realizację postanowień dotyczące usunięcia usterek,
- aktualność dokumentacji projektowej powykonawczej.

9. PODSTAWA PŁATNOŚCI

Płatność za wykonane roboty odbywać się będzie na podstawie zapisów zawartych w umowie z Inwestorem.

10. DOKUMENTY ODNIESIENIA

PN-IEC 60364-1 Instalacje elektryczne w obiektach budowlanych, Zakres, przedmiot i wymagania podstawowe.
 PN-IEC 60364-4-443 Instalacje elektryczne w obiektach budowlanych. Ochrona zapewniająca bezpieczeństwo. Ochrona przed przepięciami. Ochrona przed przepięciami atmosferycznymi i łączeniowymi.
 PN-IEC 60364-4-41 Instalacje elektryczne w obiektach budowlanych. Ochrona dla zapewnienia bezpieczeństwa. Ochrona przeciwporażeniowa.
 PN-IEC 60364-4-46 Instalacje elektryczne w obiektach budowlanych. Ochrona dla zapewnienia bezpieczeństwa. Odłączanie izolacyjne i łączenie.
 PN-IEC 60364-4-442 Instalacje elektryczne w obiektach budowlanych. Ochrona dla zapewnienia bezpieczeństwa. Ochrona instalacji niskiego napięcia przed przejściowymi przepięciami i uszkodzeniami przy doziemieniach w sieciach wysokiego napięcia.
 PN-IEC 60364-4-482 Instalacje elektryczne w obiektach budowlanych. Ochrona dla zapewnienia bezpieczeństwa. Dobór środków ochrony w zależności od wpływów zewnętrznych. Ochrona przeciwpożarowa.
 PN-IEC 60364-5-51 Instalacje elektryczne w obiektach budowlanych. Dobór i montaż wyposażenie elektrycznego. Postanowienia ogólne.
 PN-IEC 60364-5-52 Instalacje elektryczne w obiektach budowlanych. Dobór i montaż wyposażenie elektrycznego. Oprzewodowanie.
 PN-IEC 60364-5-53 Instalacje elektryczne w obiektach budowlanych. Dobór i montaż wyposażenie elektrycznego. Aparatura rozdzielcza i sterownicza.
 PN-IEC 60364-5-54 Instalacje elektryczne w obiektach budowlanych. Dobór i montaż wyposażenie elektrycznego. Uziemienia i przewody ochronne.
 PN-IEC 60364-5-56 Instalacje elektryczne w obiektach budowlanych. Dobór i montaż wyposażenie elektrycznego. Instalacje bezpieczeństwa.
 PN-IEC 60364-5-534 Instalacje elektryczne w obiektach budowlanych. Dobór i montaż wyposażenie elektrycznego. Urządzenia do ochrony przed przepięciami.
 PN-IEC 60364-6-61 Instalacje elektryczne w obiektach budowlanych. Sprawdzanie. Sprawdzanie odbiorcze.
 PN-IEC 60364-7-707 Instalacje elektryczne w obiektach budowlanych. Wymagania dotyczące instalacji lub lokalizacji. Wymagania dotyczące uziemień instalacji urządzeń przetwarzania danych.
 PN-IEC 60364-5-548 Instalacje elektryczne w obiektach budowlanych. Dobór i montaż wyposażenia elektrycznego. Układy uziemiające i połączenia wyrównawcze instalacji elektrycznych.
 PN-IEC 60364-5-559 Instalacje elektryczne w obiektach budowlanych. Dobór i montaż wyposażenia elektrycznego. Oprawy oświetleniowe i instalacje oświetleniowe.
 PN-EN 50086-1 Systemy rur instalacyjnych do prowadzenia przewodów. Część 1: Wymagania ogólne
 PN-EN 50086-2-1 Systemy rur instalacyjnych do prowadzenia przewodów. Część 2-1: Wymagania szczegółowe dla systemów rur instalacyjnych sztywnych
 PN-EN 50086-2-2 Systemy rur instalacyjnych do prowadzenia przewodów. Część 2-2: Wymagania szczegółowe dla systemów rur instalacyjnych giętkich
 PN-EN 50086-2-3 Systemy rur instalacyjnych do prowadzenia przewodów. Część 2-3: Wymagania szczegółowe dla systemów rur instalacyjnych elastycznych
 PN-88/E-08501 Urządzenia elektryczne. Tablice i znaki bezpieczeństwa
 PN-92/N-01256.01 Znaki bezpieczeństwa. Ochrona przeciwpożarowa
 PN-92/N-01256.02 Znaki bezpieczeństwa. Ewakuacja
 PN-N-01256-4 Znaki bezpieczeństwa. Techniczne środki przeciwpożarowe
 PN-N-01256-5 Znaki bezpieczeństwa. Zasady umieszczania znaków bezpieczeństwa na drogach ewakuacyjnych i drogach pożarowych.

Ustawa z dnia 16 kwietnia 2004 r. o wyrobach budowlanych (Dz. U. z 2004 r. Nr 92, poz. 881).

Ustawa z dnia 7 lipca 1994 r. Prawo budowlane (Dz. U. z 2003 r. Nr 207, poz. 2016 z późn. zmianami).

Specyfikacja techniczna wykonania i odbioru robót budowlanych. Wymagania ogólne. Kod CPV 45000000-7. Wydanie II, OWEOb Promocja - 2005 r.

Poradnik monter elektryka WNT Warszawa 1997 r.

Umowa z Inwestorem.
Dokumentacja projektowa.

Nie wymienienie tytułu jakiegokolwiek dziedziny, grupy, podgrupy czy normy nie zwalnia Wykonawcy od obowiązku stosowania wymogów określonych prawem polskim. Wykonawca będzie przestrzegał praw autorskich i patentowych. Jest zobowiązany do odpowiedzialności za spełnienie wszystkich wymagań prawnych w odniesieniu do używanych opatentowanych urządzeń lub metod.