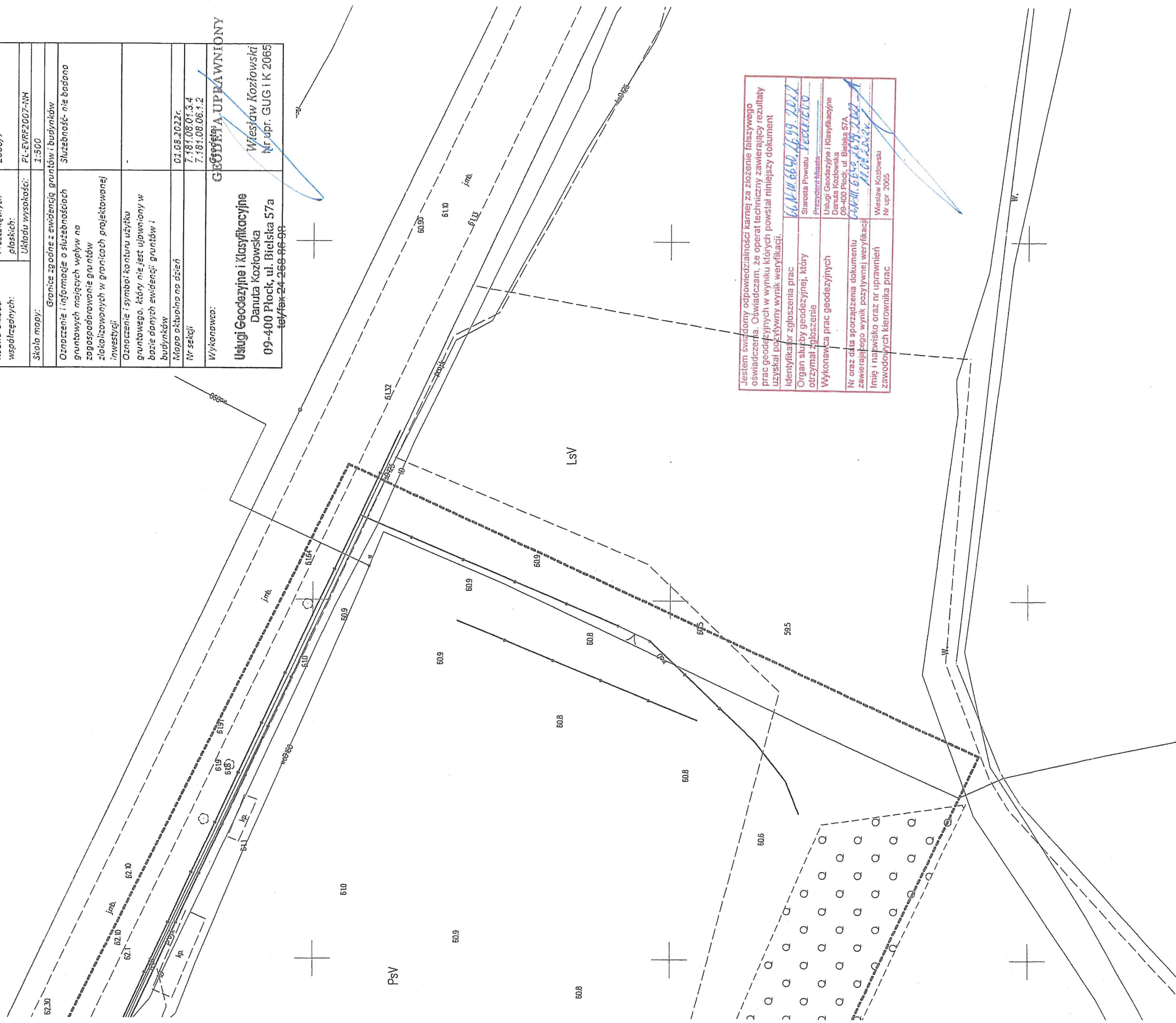


Nie wyklucza się istnienia w terenie urządzeń podziemnych nie wykazanych na niniejszej mapie, które nie zostały oznaczone podczas wykonywania pomiarów lub nie były zgłoszone do inwentaryzacji przed zasypianiem alba dla których brak informacji brantowych.

MAPA DO CELÓW PROJEKTOWYCH	
Oznaczenie kancelaryjne zgłoszenia pracy geodezyjnej:	GGN-III.6640.2699.2022
Jednostka ewidencyjna:	141509_2
Obręb ewidencyjny:	Nowy Duninów
Nr działki:	0012
Województwo:	Nowy Duninów
Powiat:	Wg zakresu
Mazowieckie 14	Mazowieckie 14
placiki:	1419
Nazwa układu współrzędnych:	2000/7
Prostokątnych płaskich:	
Układu wysokości:	PL-EVRF2007-NH
Skala mapy:	1:500
Granice zgodne z ewidencją gruntów i budynków	Slużebność- nie badano
Oznaczenie i informacje o służebnościach gruntowych mających wpływ na zagospodarowanie gruntów zlokalizowanych w granicach projektowanej inwestycji	
Oznaczenie i symbol konturu użytku gruntowego, który nie jest ujawniony w bazie danych ewidencji gruntów i budynków	
Mapa aktualna na dzień:	01.08.2022r.
Nr sekcji:	7.181.08.01.3.4 7.181.08.06.1.2
Wykonawca:	GEODYZJA UPRAWNIONY
Usługi Geodezyjne i Klasyfikacyjne	Wiesław Kozłowski
Danuta Kozłowska	Nr upr. GUG i K 2065
09-400 Płock, ul. Bielska 57a	
tel/fax:24-268-96-98	

5829000.00
7396600.00



Jestem świadomy odpowiedzialności karnej za złożenie fałszywego oświadczenia. Oświadczam, że operat techniczny zawierający rezultaty prac geodezyjnych w wyniku których powstał niniejszy dokument uzyskał pozytywny wynik weryfikacji.

Identyfikator zgłoszenia prac: 6640.6640.2699.2022

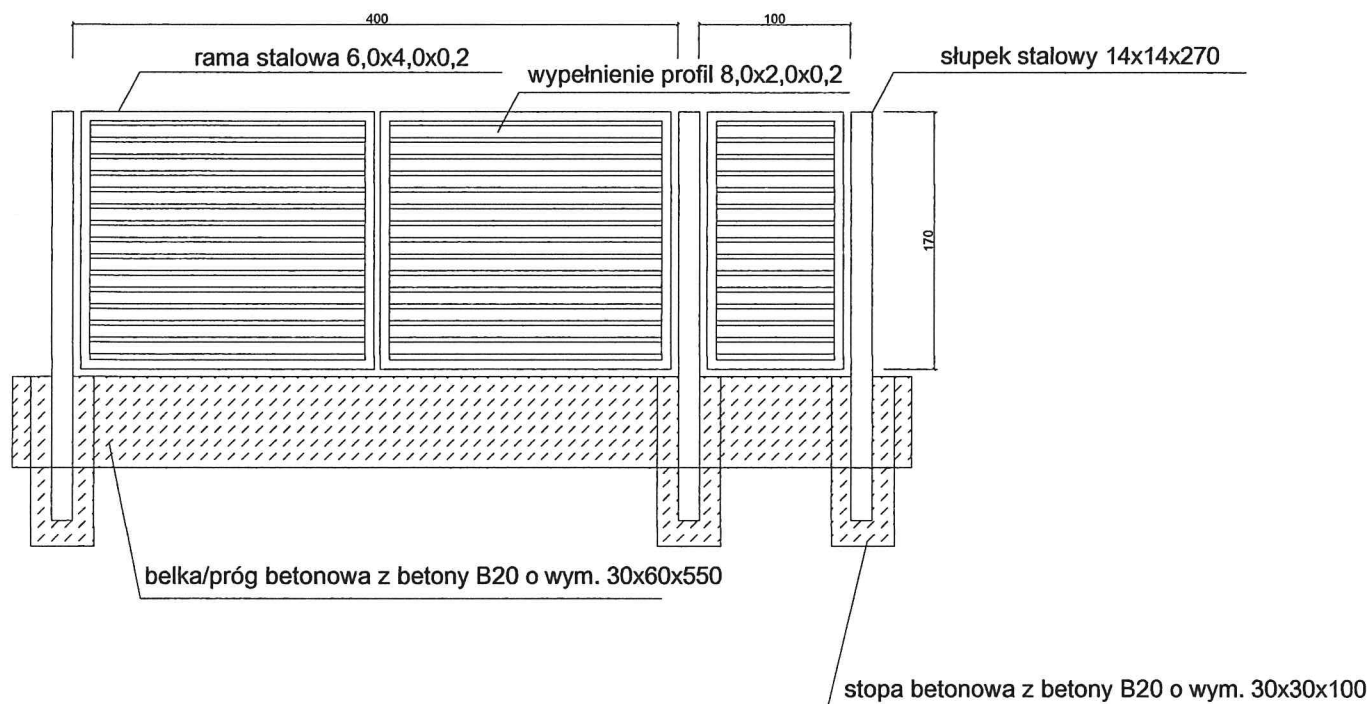
Organ służby geodezyjnej, który otrzymał zgłoszenie: Starosta Powiatu... 141509_2

Wykonawca prac geodezyjnych: Przewodniczący... 141509_2

Nr oraz data sporządzenia dokumentu zawierającego wynik pozytywnej weryfikacji: 09-400 Płock, ul. Bielska 57a

Imię i nazwisko oraz nr uprawnień zawodowych kierownika prac: Wiesław Kozłowski Nr upr 2065

wymiary w (cm)



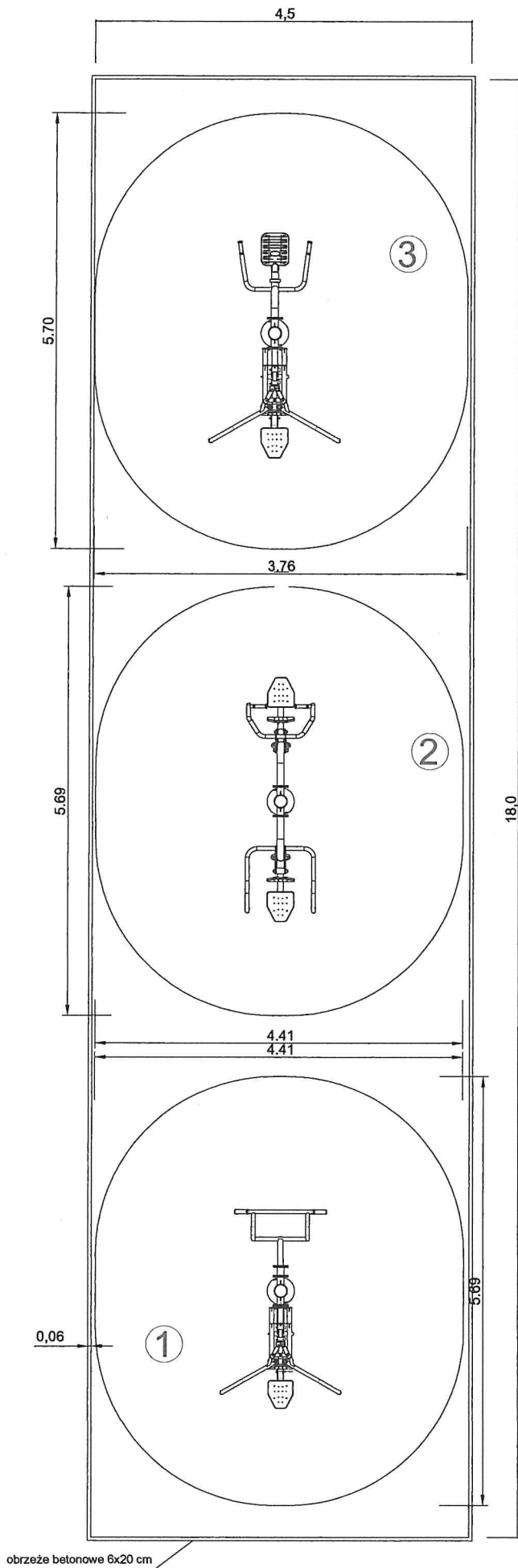
Uwaga

Odstęp między profilami wypełnienia 3,0cm

Konstrukcję zabezpieczyć antykorozyjnie poprzez ocynk ogniowy i malowanie proszkowe w kolorze grafit, wyposażenie zgodnie z opisem

Inwestor:	Gmina Nowy Duninów ul. Osiedlowa 1 09-505 Nowy Duninów			
Temat projektu	Budow elementów małej architektury oraz miejsc postojowych w ramach realizacji projektu pn. Modernizacja boiska sportowego LKS w m. Nowy Duninów			
Temat rysunku	Brama z furtką			
Projektant	Lech Jeziak			
Uprawnienia	upr. proj. 178/Wa/75			
Skala	Nr. rys.	Data	Podpis projekt.	
1:50	2	05.10.2022		

wymiary w (m)



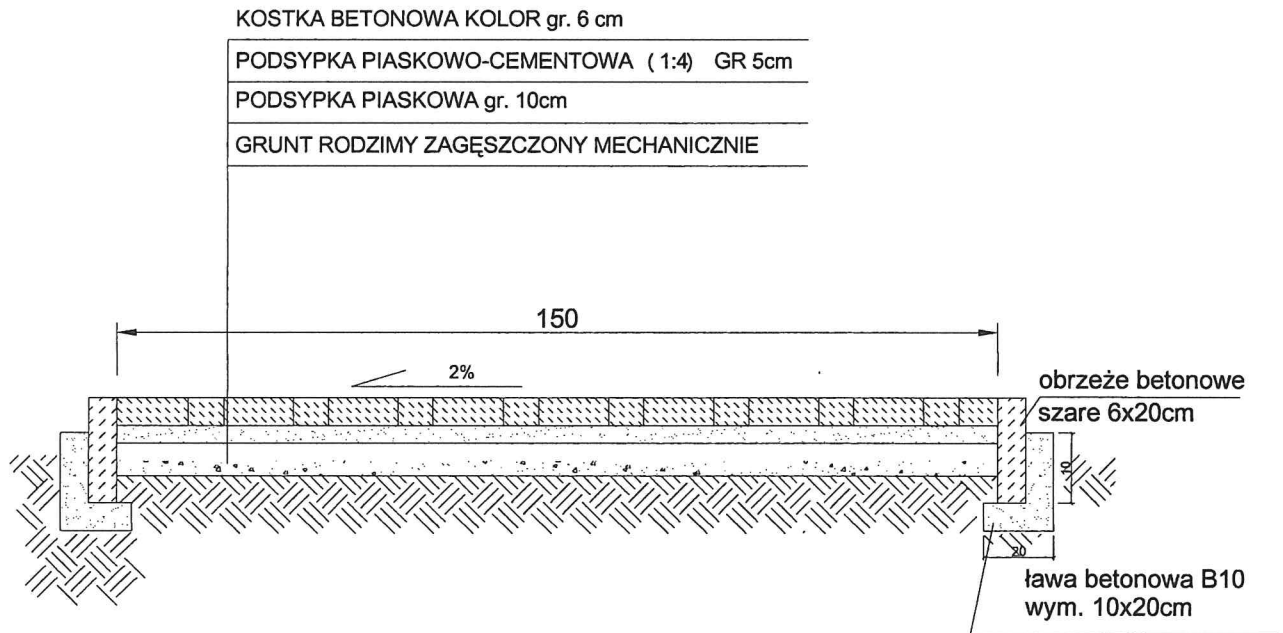
Legenda siłownia zewnętrzna

- 1- drabinka + motyl
- 2- wyciąg + krzesło
- 3 - surfer + twister

Inwestor:		Gmina Nowy Duninów ul. Osiedlowa 1 09-505 Nowy Duninów		
Temat projektu		Budow elementów małej architektury oraz miejsc postojowych w ramach realizacji projektu pn. Modernizacja boiska sportowego LKS w m. Nowy Duninów		
Temat rysunku		Siłownia zewnętrzna		
Projektant		Lech Jeziak		
Uprawnienia		upr. proj. 178/Wa/75		
Skala	Nr. rys.	Data	Podpis projekt.	
	3	05.10.2022		

DOJŚCIA Z KOSTKI BETONOWEJ

wymiary w (cm)

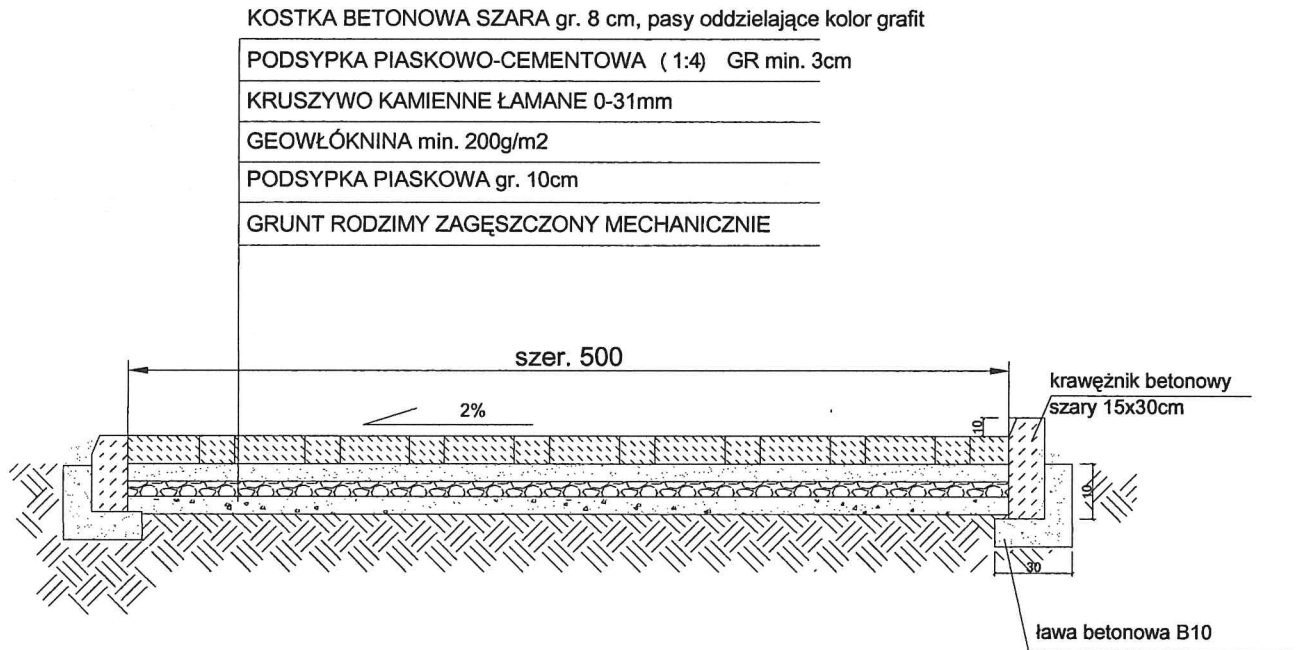


WZÓR UKŁADANIA NAWIERZCHNI Z KOSTKI BETONOWEJ - zgodnie z opisem

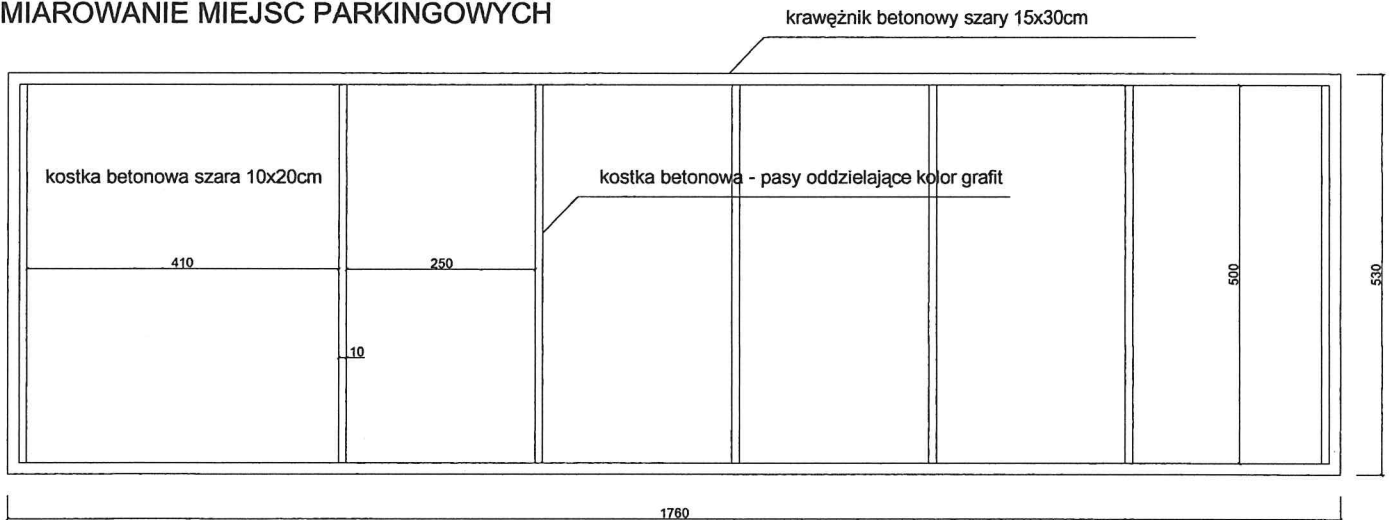
Inwestor:	Gmina Nowy Duninów ul. Osiedlowa 1 09-505 Nowy Duninów			
Temat projektu	Budow elementów małej architektury oraz miejsc postojowych w ramach realizacji projektu pn. Modernizacja boiska sportowego LKS w m. Nowy Duninów			
Temat rysunku	Przekrój przez nawierzchnię dojeżdż z kostki			
Projektant	Lech Jeziak			
Uprawnienia	upr. proj. 178/Wa/75			
Skala	Nr. rys.	Data	Podpis projekt.	
1:50	4	05.10.2022		

Utwardzenie miejsc parkingowych

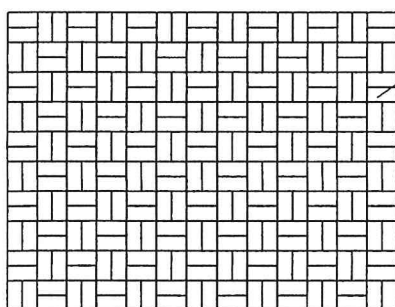
wymiary w (cm)



WYMIAROWANIE MIEJSC PARKINGOWYCH



WZÓR UKŁADANIA NAWIERZCHNI Z KOSTKI BETONOWEJ



kostka betonowa szara 10x20cm, pasy oddzielające kolor grafit

Inwestor:	Gmina Nowy Duninów ul. Osiedlowa 1 09-505 Nowy Duninów		
Temat projektu	Budow elementów małej architektury oraz miejsc postojowych w ramach realizacji projektu pn. Modernizacja boiska sportowego LKS w m. Nowy Duninów		
Temat rysunku	Utwardzenie miejsc parkingowych		
Projektant	Lech Jeziak		
Uprawnienia	upr. proj. 178/Wa/75		
Skala	Nr. rys.	Data	Podpis projekt.
	5	05.10.2022	

