



Projekty Budowy Dróg
Ernest Klos
ul. Fabryczna 2b
72-300 Gryfice
tel. 606 801 764
NIP 858-176-24-24

SPECYFIKACJE TECHNICZNE WYKONANIA I ODBIORU ROBÓT BUDOWLANYCH

dla zadania pn.

„Przebudowa drogi gminnej w miejscowości Drezewo”

Opracował: Ernest Klos

lipiec 2022r.

SPIS SPECYFIKACJI

| | |
|--|------------|
| D - 00.00.00. WYMAGANIA OGÓLNE..... | 3 |
| D-04.04.00 PODBUDOWA Z KRUSZYWA. WYMAGANIA OGÓLNE | 18 |
| D - 01.01.01. ODTWORZENIE TRASY I PUNKTÓW WYSOKOŚCIOWYCH | 24 |
| D-01.02.01 USUNIĘCIE DRZEW I KRZAKÓW | 28 |
| D - 01.02.02a ZDJĘCIE WARSTWY HUMUSU | 31 |
| D - 01.02.04. ROZBIÓRKA ELEMENTÓW DRÓG | 33 |
| D - 01.03.04. ZABEZPIECZENIE SIECI ENERGETYCZNEJ RURAMI DWUDZIELNYMI | 35 |
| D - 02.01.01. WYKONANIE WYKOPÓW W GRUNTACH NIESKALISTYCH..... | 37 |
| D - 02.00.00 ROBOTY ZIEMNE. WYMAGANIA OGÓLNE | 39 |
| D - 02.03.01. WYKONANIE NASYPÓW | 45 |
| D - 03.02.01 KANALIZACJA DESZCZOWA | 53 |
| D - 04.01.01. KORYTO WRAZ PROFILOWANIEM I ZAGĘSZCZANIEM PODŁOŻA | 62 |
| D - 04.04.02.b PODBUDOWA Z MIESZANKI KRUSZYWA NIEZWIĄZANEGO | 66 |
| D-04.05.01 PODBUDOWA I ULEPSZONE PODŁOŻE Z GRUNTU LUB KRUSZYWA STABILIZOWANEGO CEMENTEM | 78 |
| D - 04.06.01 PODBUDOWA Z CHUDEGO BETONU..... | 86 |
| D - 05.02.02 NAWIERZCHNIA BRUKOWCOWA..... | 91 |
| D - 05.03.23a NAWIERZCHNIE Z KOSTKI BRUKOWEJ BETONOWEJ..... | 96 |
| D - 06.01.01. UMOCNIE NIE POWIERZCHNIOWE SKARP CIEKÓW I ROWÓW..... | 102 |
| D - 06.04.01. ROWY..... | 105 |
| D - 07.01.01a OZNAKOWANIE POZIOME | 107 |
| D - 07.02.01a OZNAKOWANIE PIONOWE..... | 122 |
| D - 08.01.01.b USTAWIENIE KRAWĘŻNIKÓW BETONOWYCH | 133 |
| D - 08.03.01. OBRZEŻA CHODNIKOWE | 144 |
| D - 09.01.01. ZIELEŃ DROGOWA | 147 |

D - 00.00.00. WYMAGANIA OGÓLNE

1. WSTĘP

1.1. Przedmiot SST

Specyfikacja Techniczna D-00.00.00 - Wymagania Ogólne odnosi się do wymagań wspólnych dla poszczególnych wymagań technicznych dotyczących wykonania i odbioru Robót, które zostaną wykonane w ramach: „Przebudowa drogi gminnej w miejscowości Drezewo”.

1.2. Zakres stosowania SST

Jako część Dokumentów Przetargowych i Umownych Specyfikacje Techniczne należy odczytać i rozumieć w zleceniu i wykonaniu Robót opisanych w punkcie 1.1.

1.3. Zakres robót objętych SST

Ustalenia zawarte w niniejszej specyfikacji obejmują wymagania , wspólne dla robót objętych szczegółowymi specyfikacjami technicznymi, dla poszczególnych asortymentów robót drogowych i mostowych. Ustalenia dotyczą również dla SST sporządzanych indywidualnie.

1.4. Określenia podstawowe

Użyte w SST wymienione poniżej określenia należy rozumieć w każdym przypadku następująco:

1.4.1. Budowla drogowa - obiekt budowlany, nie będący budynkiem, stanowiący całość techniczno-użytkową (droga) albo jego część stanowiącą odrębny element konstrukcyjny lub technologiczny (obiekt mostowy, korpus ziemny, węzeł).

1.4.2. Chodnik - wyznaczony pas terenu przy jezdni lub odsunięty od jezdni, przeznaczony do ruchu pieszych.

1.4.3. Droga - wydzielony pas terenu przeznaczony do ruchu lub postoju pojazdów oraz ruchu pieszych wraz z wszelkimi urządzeniami technicznymi związanymi z prowadzeniem i zabezpieczeniem ruchu.

1.4.4. Droga tymczasowa (montażowa) - droga specjalnie przygotowana, przeznaczona do ruchu pojazdów obsługujących zadanie budowlane na czas jego wykonania, przewidziana do usunięcia po jego zakończeniu.

1.4.5. Dziennik budowy – zeszyt z ponumerowanymi stronami, opatrzony pieczęcią organu wydającego, wydany zgodnie z obowiązującymi przepisami, stanowiący urzędowy dokument przebiegu robót budowlanych, służący do notowania zdarzeń i okoliczności zachodzących w toku wykonywania robót, rejestrowania dokonywanych odbiorów robót, przekazywania poleceń i innej korespondencji technicznej pomiędzy Inspektorem Nadzoru, Wykonawcą i projektantem.

1.4.6. Inspektor Nadzoru – osoba wyznaczona przez Zamawiającego pełniąca nadzór nad prawidłową realizacją robót zgodną z dokumentacją techniczną i przepisami prawa oraz pełniąca obowiązki opisane w niniejszej SST, o której wyznaczeniu poinformowany został Wykonawca.

1.4.7. Jezdnia - część korony drogi przeznaczona do ruchu pojazdów.

1.4.8. Inżynier budowy - osoba wyznaczona przez Wykonawcę, upoważniona do kierowania robotami i do występowania w jego imieniu w sprawach realizacji Nadzoru.

1.4.9. Korona drogi - jezdnia (jezdnie) z poboczami lub chodnikami, zatokami, pasami awaryjnego postoju i pasami dzielącymi jezdnie.

1.4.10. Konstrukcja nawierzchni - układ warstw nawierzchni wraz ze sposobem ich połączenia.

1.4.11. Korpus drogowy - nasyp lub ta część wykopu, która jest ograniczona koroną drogi i skarpami rowów.

1.4.12. Koryto - element uformowany w korpusie drogowym w celu ułożenia w nim konstrukcji nawierzchni.

1.4.13. Książka obmiarów - akceptowany przez Inspektora Nadzoru zeszyt z ponumerowanymi stronami, służący do wpisywania przez Wykonawcę obmiaru dokonywanych robót w formie wyliczeń, szkiców i ew. dodatkowych załączników. Wpisy w książce obmiarów podlegają potwierdzeniu przez Inspektora Nadzoru.

1.4.14. Laboratorium - drogowe lub inne laboratorium badawcze, zaakceptowane przez Zamawiającego, niezbędne do przeprowadzenia wszelkich badań i prób związanych z oceną jakości materiałów oraz robót.

1.4.15. Materiały - wszelkie tworzywa niezbędne do wykonania robót, zgodne z dokumentacją projektową i specyfikacjami technicznymi, zaakceptowane przez Inspektora Nadzoru.

1.4.16. Most - obiekt zbudowany nad przeszkodą wodną dla zapewnienia komunikacji drogowej i ruchu pieszego.

1.4.17. Nawierzchnia - warstwa lub zespół warstw służących do przejmowania i rozkładania obciążeń od ruchu na podłoże gruntowe i zapewniających dogodne warunki dla ruchu.

- a) **Warstwa ścieralna** - górna warstwa nawierzchni poddana bezpośrednio oddziaływaniu ruchu i czynników atmosferycznych.
- b) **Warstwa wiążąca** - warstwa znajdująca się między warstwą ścieralną a podbudową, zapewniająca lepsze rozłożenie naprężeń w nawierzchni i przekazywanie ich na podbudowę.
- c) **Warstwa wyrównawcza** - warstwa służąca do wyrównania nierówności podbudowy lub profilu istniejącej nawierzchni.

- d) **Podbudowa** - dolna część nawierzchni służąca do przenoszenia obciążeń od ruchu na podłoże. Podbudowa może składać się z podbudowy zasadniczej i podbudowy pomocniczej.
 - e) **Podbudowa zasadnicza** - górna część podbudowy spełniająca funkcje nośne w konstrukcji nawierzchni. Może ona składać się z jednej lub dwóch warstw.
 - f) **Podbudowa pomocnicza** - dolna część podbudowy spełniająca, obok funkcji nośnych, funkcje zabezpieczenia nawierzchni przed działaniem wody, mrozu i przenikaniem cząstek podłoża. Może zawierać warstwę mrozoochronną, odsączającą lub odcinającą.
 - g) **Warstwa mrozoochronna** - warstwa, której głównym zadaniem jest ochrona nawierzchni przed skutkami działania mrozu.
 - h) **Warstwa odcinająca** - warstwa stosowana w celu uniemożliwienia przenikania cząstek drobnych gruntu do warstwy nawierzchni leżącej powyżej.
 - i) **Warstwa odsączająca** - warstwa służąca do odprowadzenia wody przedostającej się do nawierzchni.
- 1.4.18. Niweleta** - wysokościowe i geometryczne rozwinięcie na płaszczyźnie pionowego przekroju w osi drogi lub obiektu mostowego.
- 1.4.19. Obiekt mostowy** - most, wiadukt, estakada, tunel, kładka dla pieszych i przepust.
- 1.4.20. Objazd tymczasowy** - droga specjalnie przygotowana i odpowiednio utrzymana do przeprowadzenia ruchu publicznego na okres budowy.
- 1.4.21. Odpowiednia (bliska) zgodność** - zgodność wykonywanych robót z dopuszczonymi tolerancjami, a jeśli przedział tolerancji nie został określony - z przeciętnymi tolerancjami, przyjmowanymi zwyczajowo dla danego rodzaju robót budowlanych.
- 1.4.22. Pas drogowy** - wydzielony liniami granicznymi pas terenu przeznaczony do umieszczania w nim drogi i związanych z nią urządzeń oraz drzew i krzewów. Pas drogowy może również obejmować teren przewidziany do rozbudowy drogi i budowy urządzeń chroniących ludzi i środowisko przed uciążliwościami powodowanymi przez ruch na drodze.
- 1.4.23. Pobocze** - część korony drogi przeznaczona do chwilowego postoju pojazdów, umieszczenia urządzeń organizacji i bezpieczeństwa ruchu oraz do ruchu pieszych, służąca jednocześnie do bocznego oparcia konstrukcji nawierzchni.
- 1.4.24. Podłoże nawierzchni** - grunt rodzimy lub nasypowy, leżący pod nawierzchnią do głębokości przemarzania.
- 1.4.25. Podłoże ulepszone nawierzchni** - górna warstwa podłoża, leżąca bezpośrednio pod nawierzchnią, ulepszona w celu umożliwienia przejęcia ruchu budowlanego i właściwego wykonania nawierzchni.
- 1.4.26. Polecenie Inspektora Nadzoru** - wszelkie polecenia przekazane Wykonawcy przez Inspektora Nadzoru, w formie pisemnej, dotyczące sposobu realizacji robót lub innych spraw związanych z prowadzeniem budowy.
- 1.4.27. Projektant** - uprawniona osoba prawna lub fizyczna będąca autorem dokumentacji projektowej.
- 1.4.28. Przedsięwzięcie budowlane** - kompleksowa realizacja nowego połączenia drogowego lub całkowita modernizacja/przebudowa (zmiana parametrów geometrycznych trasy w planie i przekroju podłużnym) istniejącego połączenia.
- 1.4.29. Przepust** - budowla o przekroju poprzecznym zamkniętym, przeznaczona do przeprowadzenia cieku, szlaku wędrówek zwierząt dziko żyjących lub urządzeń technicznych przez korpus drogowy.
- 1.4.30. Przeszkoda naturalna** - element środowiska naturalnego, stanowiący utrudnienie w realizacji zadania budowlanego, na przykład dolina, bagno, rzeka, szlak wędrówek dzikich zwierząt itp.
- 1.4.31. Przeszkoda sztuczna** - dzieło ludzkie, stanowiące utrudnienie w realizacji zadania budowlanego, na przykład droga, kolej, rurociąg, kanał, ciąg pieszy lub rowerowy itp.
- 1.4.32. Przetargowa dokumentacja projektowa** - część dokumentacji projektowej, która wskazuje lokalizację, charakterystykę i wymiary obiektu będącego przedmiotem robót.
- 1.4.33. Przyczółek** - skrajna podpora obiektu mostowego. Może składać się z pełnej ściany, słupów lub innych form konstrukcyjnych, np. skrzyń, komór.
- 1.4.34. Rekultywacja** - roboty mające na celu uporządkowanie i przywrócenie pierwotnych funkcji terenom naruszonym w czasie realizacji zadania budowlanego.
- 1.4.35. Rozpiętość teoretyczna** - odległość między punktami podparcia (łożyskami), przęsła mostowego.
- 1.4.36. Szerokość całkowita obiektu (mostu / wiaduktu)** - odległość między zewnętrznymi krawędziami konstrukcji obiektu, mierzona w linii prostopadłej do osi podłużnej, obejmuje całkowitą szerokość konstrukcyjną ustroju niosącego.
- 1.4.37. Szerokość użytkowa obiektu** - szerokość jezdni (nawierzchni) przeznaczona dla poszczególnych rodzajów ruchu oraz szerokość chodników mierzona w świetle poręczy mostowych z wyłączeniem konstrukcji przy jezdni dołem oddzielającej ruch kołowy od ruchu pieszego.
- 1.4.38. Ślepy kosztorys** - wykaz robót z podaniem ich ilości (przedmiarem) w kolejności technologicznej ich wykonania.
- 1.4.39. Teren budowy** - teren udostępniony przez Zamawiającego dla wykonania na nim robót oraz inne miejsca wymienione w kontrakcie jako tworzące część terenu budowy.

1.4.40. Zadanie budowlane - część przedsięwzięcia budowlanego, stanowiąca odrębną całość konstrukcyjną lub technologiczną, zdolną do samodzielnego pełnienia funkcji techniczno-użytkowych. Zadanie może polegać na wykonywaniu robót związanych z budową, modernizacją/ przebudową, utrzymaniem oraz ochroną budowli drogowej lub jej elementu.

1.5. Ogólne wymagania dotyczące robót

Wykonawca jest odpowiedzialny za jakość wykonanych robót, bezpieczeństwo wszelkich czynności na terenie budowy, metody użyte przy budowie oraz za ich zgodność z dokumentacją projektową, SST i poleceniami Inspektora Nadzoru.

1.5.1. Przekazanie terenu budowy

Zamawiający w terminie określonym w dokumentach kontraktowych przekaże Wykonawcy teren budowy wraz ze wszystkimi wymaganymi uzgodnieniami prawnymi i administracyjnymi.

Na Wykonawcy spoczywa odpowiedzialność za ochronę przekazanych mu punktów pomiarowych do chwili odbioru ostatecznego robót. Uszkodzone lub zniszczone znaki geodezyjne Wykonawca odtworzy i utrwali na własny koszt.

1.5.2. Dokumentacja projektowa

Dokumentacja projektowa będzie zawierać rysunki, obliczenia i dokumenty, uwzględniając podział na dokumentację projektową:

- Zamawiającego; Projekt Budowlany i projekty Wykonawcze branżowe zostaną przekazane Wykonawcy,
- Wykonawcy – dokumentację, którą Wykonawca opracuje w ramach ceny kontraktowej np:
 - Projekty i opracowania technologiczne ujęte w szczegółowych ST wymaganych do zatwierdzenia przez Inspektora,
 - Program Zapewnienia Jakości dla wszystkich robót,
 - Projekty organizacji i oznakowania na czas budowy i montażu obiektów wraz z uzgodnieniami,
 - Technologia układania nawierzchni,
 - Powykonawcza Inwentaryzacja Geodezyjna,
 - Dokumentacja powykonawcza.

Cena kontraktowa zawiera również wszelkie uzgodnienia.

Wszystkie w/w projekty winny zawierać rysunki, opisy, obliczenia oraz być uzgodnione z Projektantem i zatwierdzone przez Inspektora.

Jeżeli w trakcie wykonywania Robót okaże się koniecznym uzupełnienie Dokumentacji Projektowej przekazanej przez Zamawiającego, Wykonawca sporządzi brakujące rysunki i ST na własny koszt w 4 egzemplarzach i przedłoży je Inspektorowi do zatwierdzenia. W przypadku zmian Dokumentacji Projektowej bezwzględnie wymagana jest akceptacja projektanta.

1.5.3. Zgodność robót z dokumentacją projektową i SST

Dokumentacja projektowa, SST i wszystkie dodatkowe dokumenty przekazane Wykonawcy przez Inspektora Nadzoru stanowią część umowy, a wymagania określone w choćby jednym z nich są obowiązujące dla Wykonawcy tak jakby zawarte były w całej dokumentacji.

Wykonawca nie może wykorzystywać błędów lub opuszczeń w dokumentach kontraktowych, a o ich wykryciu winien natychmiast powiadomić Inspektora Nadzoru, który podejmie decyzję o wprowadzeniu odpowiednich zmian i poprawek.

W przypadku rozbieżności, wymiary podane na piśmie są ważniejsze od wymiarów określonych na podstawie odczytu ze skali rysunku.

Wszystkie wykonane roboty i dostarczone materiały będą zgodne z dokumentacją projektową i SST.

Dane określone w dokumentacji projektowej i w SST będą uważane za wartości docelowe, od których dopuszczalne są odchylenia w ramach określonego przedziału tolerancji. Cechy materiałów i elementów budowli muszą wykazywać zgodność z określonymi wymaganiami, a rozrzuty tych cech nie mogą przekraczać dopuszczalnego przedziału tolerancji.

W przypadku, gdy materiały lub roboty nie będą w pełni zgodne z dokumentacją projektową lub SST i wpłynie to na niezadowalającą jakość elementu budowli, to takie materiały zostaną zastąpione innymi, a elementy budowli rozebrane i wykonane ponownie na koszt Wykonawcy.

1.5.4. Zabezpieczenie terenu budowy

- a) Roboty modernizacyjne/ przebudowa i remontowe („pod ruchem”)

Wykonawca jest zobowiązany do utrzymania ruchu publicznego oraz utrzymania istniejących i wybudowanych obiektów (jezdnie, ścieżki rowerowe, ciągi piesze, znaki drogowe, bariery ochronne, urządzenia odwodnienia itp.) znajdujących się na terenie budowy, w okresie trwania realizacji budowy, aż do zakończenia i odbioru ostatecznego robót, w tym bieżącego utrzymania drogi. Koszty z tego wynikające będą poniesione przez Wykonawcę i muszą być ujęte w kosztach ogólnych budowy.

Zimowe utrzymanie drogi, po której prowadzony jest ruch publiczny będzie po stronie zarządcy drogi i na jego koszt.

Przed przystąpieniem do robót Wykonawca opracuje i zatwierdzi projekt tymczasowej organizacji ruchu na okoliczność prowadzenia robót budowlanych zgodnie z założoną technologią i harmonogramem ich realizacji, a następnie ustawi oznakowanie własnym staraniem oraz kosztem.

Alternatywnie przed przystąpieniem do robót lub ich trakcie, Wykonawca jeżeli będzie to konieczne dostosuje otrzymany zatwierdzony projekt tymczasowej organizacji ruchu do potrzeb danej budowy uzyskując jego ponowne zatwierdzenie a następnie ustawienie oznakowania własnym staraniem oraz kosztem. Ponadto jeżeli to konieczne Wykonawca przedłuży ważność Nadzoru tymczasowej organizacji ruchu. W zależności od potrzeb i postępu robót projekt organizacji ruchu powinien być na bieżąco aktualizowany przez Wykonawcę. Każda zmiana, w stosunku do zatwierdzonego Nadzoru organizacji ruchu, wymaga każdorazowo ponownego zatwierdzenia Nadzoru.

W czasie wykonywania robót Wykonawca dostarczy, zainstaluje i będzie obsługiwał wszystkie tymczasowe urządzenia zabezpieczające takie jak: zapory, światła ostrzegawcze, sygnały, itp., zapewniając w ten sposób bezpieczeństwo pojazdów i pieszych.

Wykonawca zapewni stałe warunki widoczności w dzień i w nocy tych zapór i znaków, dla których jest to nieodzowne ze względów bezpieczeństwa.

Wszystkie znaki, zapory i inne urządzenia zabezpieczające będą akceptowane przez Inspektora Nadzoru.

Fakt przystąpienia do robót Wykonawca obwieści publicznie przed ich rozpoczęciem w sposób uzgodniony z Inspektorem Nadzoru oraz przez umieszczenie, w miejscach i ilościach określonych przez Inspektora Nadzoru, tablic informacyjnych, których treść będzie zatwierdzona przez Inspektora Nadzoru. Tablice informacyjne będą utrzymywane przez Wykonawcę w dobrym stanie przez cały okres realizacji robót. Koszt zabezpieczenia terenu budowy nie podlega odrębnej zapłacie i przyjmuje się, że jest włączony w cenę kontraktową.

b) Roboty o charakterze inwestycyjnym

Wykonawca jest zobowiązany do zabezpieczenia terenu budowy w okresie trwania realizacji Nadzoru aż do zakończenia i odbioru ostatecznego robót.

Wykonawca dostarczy, zainstaluje i będzie utrzymywać tymczasowe urządzenia zabezpieczające, w tym: ogrodzenia, poręcze, oświetlenie, sygnały i znaki ostrzegawcze oraz wszelkie inne środki niezbędne do ochrony robót, wygody społeczności i innych.

W miejscach przylegających do dróg otwartych dla ruchu, Wykonawca ogrodzi lub wyraźnie oznakuje teren budowy, w sposób uzgodniony z Inspektorem Nadzoru.

Wjazdy i wyjazdy z terenu budowy przeznaczone dla pojazdów i maszyn pracujących przy realizacji robót, Wykonawca odpowiednio oznakuje w sposób uzgodniony z Inspektorem Nadzoru.

Fakt przystąpienia do robót Wykonawca obwieści publicznie przed ich rozpoczęciem w sposób uzgodniony z Inspektorem Nadzoru oraz przez umieszczenie, w miejscach i ilościach określonych przez Inspektora Nadzoru, tablic informacyjnych, których treść będzie zatwierdzona przez Inspektora Nadzoru. Tablice informacyjne będą utrzymywane przez Wykonawcę w dobrym stanie przez cały okres realizacji robót. Wykonawca przed rozpoczęciem robót powiadomi o tym fakcie wszystkich właścicieli urządzeń podziemnych.

Koszt zabezpieczenia terenu budowy nie podlega odrębnej zapłacie i przyjmuje się, że jest włączony w cenę kontraktową.

1.5.5. Ochrona środowiska w czasie wykonywania robót

Wykonawca ma obowiązek znać i stosować w czasie prowadzenia robót wszelkie przepisy dotyczące ochrony środowiska naturalnego.

W okresie trwania budowy i wykańczania robót Wykonawca będzie:

- a) utrzymywać teren budowy i wykopy w stanie bez wody stojącej,
- b) podejmować wszelkie uzasadnione kroki mające na celu stosowanie się do przepisów i norm dotyczących ochrony środowiska na terenie i wokół terenu budowy oraz będzie unikać uszkodzeń lub uciążliwości dla osób lub dóbr publicznych i innych, a wynikających z nadmiernego hałasu, wibracji, zanieczyszczenia lub innych przyczyn powstałych w następstwie jego sposobu działania.

Stosując się do tych wymagań będzie miał szczególny wzgląd na:

- 1) lokalizację baz, warsztatów, magazynów, składowisk, ukopów i dróg dojazdowych,
- 2) środki ostrożności i zabezpieczenia przed:
 - a) zanieczyszczeniem zbiorników i cieków wodnych pyłami lub substancjami toksycznymi,
 - b) zanieczyszczeniem powietrza pyłami i gazami,
 - c) możliwością powstania pożaru.

1.5.6. Ochrona przeciwpożarowa

Wykonawca będzie przestrzegać przepisy ochrony przeciwpożarowej.

Wykonawca będzie utrzymywać, wymagany na podstawie odpowiednich przepisów sprawny sprzęt przeciwpożarowy, na terenie baz produkcyjnych, w pomieszczeniach biurowych, mieszkalnych, magazynach oraz w maszynach i pojazdach.

Materiały łatwopalne będą składowane w sposób zgodny z odpowiednimi przepisami i zabezpieczone przed dostępem osób trzecich.

Wykonawca będzie odpowiedzialny za wszelkie straty spowodowane pożarem wywołanym jako rezultat realizacji robót albo przez personel Wykonawcy.

1.5.7. Materiały szkodliwe dla otoczenia

Materiały, które w sposób trwały są szkodliwe dla otoczenia, nie będą dopuszczone do użycia.

Nie dopuszcza się użycia materiałów wywołujących szkodliwe promieniowanie o stężeniu większym od dopuszczalnego, określonego odpowiednimi przepisami.

Wszelkie materiały odpadowe użyte do robót będą miały aprobatę techniczną wydaną przez uprawnioną jednostkę, jednoznacznie określającą brak szkodliwego oddziaływania tych materiałów na środowisko.

Materiały, które są szkodliwe dla otoczenia tylko w czasie robót, a po zakończeniu robót ich szkodliwość zanika (np. materiały pyłaste) mogą być użyte pod warunkiem przestrzegania wymagań technologicznych w budowaniu. Jeżeli wymagają tego odpowiednie przepisy Wykonawca powinien otrzymać zgodę na użycie tych materiałów od właściwych organów administracji państwowej.

1.5.8. Ochrona własności publicznej i prywatnej

Wykonawca odpowiada za ochronę instalacji na powierzchni ziemi i za urządzenia podziemne, takie jak rurociągi, kable itp. oraz uzyska od odpowiednich władz będących właścicielami tych urządzeń potwierdzenie informacji dostarczonych mu przez Zamawiającego w ramach planu ich lokalizacji. Wykonawca zapewni właściwe oznaczenie i zabezpieczenie przed uszkodzeniem tych instalacji i urządzeń w czasie trwania budowy.

Wykonawca zobowiązany jest umieścić w swoim harmonogramie rezerwę czasową dla wszelkiego rodzaju robót, które mają być wykonane w zakresie przełożenia instalacji i urządzeń podziemnych na terenie budowy i powiadomi Inspektora Nadzoru i władze lokalne o zamiarze rozpoczęcia robót. O fakcie przypadkowego uszkodzenia tych instalacji Wykonawca bezzwłocznie powiadomi Inspektora Nadzoru i zainteresowane władze oraz będzie z nimi współpracował dostarczając wszelkiej pomocy potrzebnej przy dokonywaniu napraw. Wykonawca będzie odpowiadać za wszelkie spowodowane przez jego działania uszkodzenia instalacji na powierzchni ziemi i urządzeń podziemnych wykazanych w dokumentach dostarczonych mu przez Zamawiającego.

Jeżeli teren budowy przylega do terenów z zabudową mieszkaniową, Wykonawca będzie realizować roboty w sposób powodujący minimalne niedogodności dla mieszkańców. Wykonawca odpowiada za wszelkie uszkodzenia zabudowy mieszkaniowej w sąsiedztwie budowy, spowodowane jego działalnością.

Inspektor Nadzoru będzie na bieżąco informowany o wszystkich umowach zawartych pomiędzy Wykonawcą a właścicielami nieruchomości i dotyczących korzystania z własności i dróg wewnętrznych. Jednakże, ani Inspektor Nadzoru ani Zamawiający nie będzie ingerował w takie porozumienia, o ile nie będą one sprzeczne z postanowieniami zawartymi w warunkach umowy.

1.5.9. Ograniczenie obciążeń osi pojazdów

Wykonawca będzie stosować się do ustawowych ograniczeń nacisków osi na drogach publicznych przy transporcie materiałów i wyposażenia na i z terenu robót. Wykonawca uzyska wszelkie niezbędne zezwolenia i uzgodnienia od właściwych władz co do przewozu nietypowych wagowo ładunków (ponadnormatywnych) i o każdym takim przewozie będzie powiadamiał Inspektora Nadzoru. Inspektor Nadzoru może polecić, aby pojazdy nie spełniające tych warunków zostały usunięte z terenu budowy. Pojazdy powodujące nadmierne obciążenie osiowe nie będą dopuszczone na świeżo ukończony fragment budowy w obrębie terenu budowy i Wykonawca będzie odpowiadał za naprawę wszelkich robót w ten sposób uszkodzonych, zgodnie z poleceniami Inspektora Nadzoru.

1.5.10. Bezpieczeństwo i higiena pracy

Podczas realizacji robót Wykonawca będzie przestrzegać przepisów dotyczących bezpieczeństwa i higieny pracy.

W szczególności Wykonawca ma obowiązek zadbać, aby personel nie wykonywał pracy w warunkach niebezpiecznych, szkodliwych dla zdrowia oraz nie spełniających odpowiednich wymagań sanitarnych.

Wykonawca zapewni i będzie utrzymywał wszelkie urządzenia zabezpieczające, socjalne oraz sprzęt i odpowiednią odzież dla ochrony życia i zdrowia osób zatrudnionych na budowie oraz dla zapewnienia bezpieczeństwa publicznego.

Uznaje się, że wszelkie koszty związane z wypełnieniem wymagań określonych powyżej nie podlegają odrębnej zapłacie i są uwzględnione w cenie kontraktowej.

1.5.11. Ochrona i utrzymanie robót

Wykonawca będzie odpowiadał za ochronę robót i za wszelkie materiały i urządzenia używane do robót od daty rozpoczęcia do daty spisania protokołu odbioru końcowego robót.

Wykonawca będzie utrzymywać roboty do czasu odbioru ostatecznego. Utrzymanie powinno być prowadzone w taki sposób, aby budowla drogowa lub jej elementy były w zadowalającym stanie przez cały czas, do momentu odbioru ostatecznego.

Jeśli Wykonawca w jakimkolwiek czasie zaniedba utrzymanie, to na polecenie Inspektora Nadzoru powinien rozpocząć roboty utrzymaniowe nie później niż w 24 godziny po otrzymaniu tego polecenia.

1.5.12. Stosowanie się do prawa i innych przepisów

Wykonawca zobowiązany jest znać wszystkie zarządzenia wydane przez władze centralne i miejscowe oraz inne przepisy, regulaminy i wytyczne, które są w jakikolwiek sposób związane z wykonywanymi robotami i będzie w pełni odpowiedzialny za przestrzeganie tych postanowień podczas prowadzenia robót.

Wykonawca będzie przestrzegać praw patentowych i będzie w pełni odpowiedzialny za wypełnienie wszelkich wymagań prawnych odnośnie znaków firmowych, nazw lub innych chronionych praw w odniesieniu do sprzętu, materiałów lub urządzeń użytych lub związanych z wykonywaniem robót i w sposób ciągły będzie informować Inspektora Nadzoru o swoich działaniach, przedstawiając kopie zezwoleń i inne odnośne dokumenty. Wszelkie straty, koszty postępowania, obciążenia i wydatki wynikłe z lub związane z naruszeniem jakichkolwiek praw patentowych pokryje Wykonawca, z wyjątkiem przypadków, kiedy takie naruszenie wyniknie z wykonania Nadzoru lub specyfikacji dostarczonej przez Inspektora Nadzoru.

1.5.13. Równoważność norm i zbiorów przepisów prawnych

Gdziekolwiek w dokumentach kontraktowych powołane są konkretne normy i przepisy, które spełniać mają materiały, sprzęt i inne towary oraz wykonane i zbadane roboty, będą obowiązywać postanowienia najnowszego wydania lub poprawionego wydania powołanych norm i przepisów o ile w warunkach Nadzoru nie postanowiono inaczej. W przypadku gdy powołane normy i przepisy są państwowe lub odnoszą się do konkretnego kraju lub regionu, mogą być również stosowane inne odpowiednie normy zapewniające równy lub wyższy poziom wykonania niż powołane normy lub przepisy, pod warunkiem ich sprawdzenia i pisemnego zatwierdzenia przez Inspektora Nadzoru. Różnice pomiędzy powołanymi normami a ich proponowanymi zamiennikami muszą być dokładnie opisane przez Wykonawcę i przedłożone Inspektorowi Nadzoru do zatwierdzenia.

1.5.14. Wykopaliska

Wszelkie wykopaliska, monety, przedmioty wartościowe, budowle oraz inne pozostałości o znaczeniu geologicznym lub archeologicznym odkryte na terenie budowy będą uważane za własność Zamawiającego. Wykonawca zobowiązany jest powiadomić Inspektora Nadzoru i postępować zgodnie z jego poleceniami. Jeżeli w wyniku tych poleceń Wykonawca poniesie koszty i/lub wystąpią opóźnienia w robotach, Inspektor Nadzoru po uzgodnieniu z Zamawiającym i Wykonawcą ustali wydłużenie czasu wykonania robót i/lub wysokość kwoty, o którą należy zwiększyć cenę kontraktową.

2. MATERIAŁY

2.1. Źródła uzyskania materiałów

Co najmniej na trzy tygodnie przed zaplanowanym wykorzystaniem jakichkolwiek materiałów przeznaczonych do robót, Wykonawca przedstawi Inspektorowi Nadzoru do zatwierdzenia, szczegółowe informacje dotyczące proponowanego źródła wytwarzania, zamawiania lub wydobywania tych materiałów jak również odpowiednie świadectwa badań laboratoryjnych oraz próbki materiałów. Wcześniej dokumenty te będą podlegały zatwierdzeniu przez Inspektora Nadzoru.

Zatwierdzenie partii materiałów z danego źródła nie oznacza automatycznie, że wszelkie materiały z danego źródła uzyskają zatwierdzenie.

Wykonawca zobowiązany jest do prowadzenia badań w celu wykazania, że materiały uzyskane z dopuszczonego źródła w sposób ciągły spełniają wymagania SST w czasie realizacji robót.

2.2. Pozyskiwanie materiałów miejscowych

Wykonawca odpowiada za uzyskanie pozwoleń od właścicieli i odnośnych władz na pozyskanie materiałów ze źródeł miejscowych włączając w to źródła wskazane przez Zamawiającego i jest zobowiązany dostarczyć Inspektorowi Nadzoru wymagane dokumenty przed rozpoczęciem eksploatacji źródła.

Wykonawca przedstawi Inspektorowi Nadzoru do zatwierdzenia dokumentację zawierającą raporty z badań terenowych i laboratoryjnych oraz proponowaną przez siebie metodę wydobywania i selekcji, uwzględniając aktualne decyzje o eksploatacji, organów administracji państwowej i samorządowej.

Wykonawca ponosi odpowiedzialność za spełnienie wymagań ilościowych i jakościowych materiałów pochodzących ze źródeł miejscowych.

Wykonawca ponosi wszystkie koszty, z tytułu wydobywania materiałów, dzierżawy i inne jakie okażą się potrzebne w związku z dostarczeniem materiałów do robót.

Humus i nadkład czasowo zdjęte z terenu wykopów, dokopów i miejsc pozyskania materiałów miejscowych będą formowane w hałdy i wykorzystane przy zasypce i rekultywacji terenu po ukończeniu robót.

Wszelkie odpowiednie materiały pozyskane z wykopów na terenie budowy lub z innych miejsc wskazanych w dokumentach umowy będą wykorzystane do robót lub odwiezione na odkład odpowiednio do wymagań umowy lub wskazań Inspektora Nadzoru.

Wykonawca nie będzie prowadzić żadnych wykopów w obrębie terenu budowy poza tymi, które zostały wyszczególnione w dokumentach umowy, chyba, że uzyska na to pisemną zgodę Inspektora Nadzoru.

Eksploatacja źródeł materiałów będzie zgodna z wszelkimi regulacjami prawnymi obowiązującymi na danym obszarze.

2.3. Materiały nie odpowiadające wymaganiom

Materiały nie odpowiadające wymaganiom zostaną przez Wykonawcę wywiezione z terenu budowy i złożone w miejscu wybranym przez Wykonawcę spełniające wymagania przepisów o gospodarce odpadami. Jeśli Inspektor Nadzoru zezwoli Wykonawcy na użycie tych materiałów do innych robót, niż te dla których zostały zakupione, to koszt tych materiałów zostanie odpowiednio przewartościowany (skorygowany) przez Inspektora Nadzoru.

Każdy rodzaj robót, w którym znajdują się nie zbadane i nie zaakceptowane materiały, Wykonawca wykonuje na własne ryzyko, licząc się z jego nie przyjęciem, usunięciem i niezapłaceniem

2.4. Wariantowe stosowanie materiałów

Jeśli dokumentacja projektowa lub SST przewidują możliwość wariantowego zastosowania rodzaju materiału w wykonywanych robotach, Wykonawca powiadomi Inspektora Nadzoru o swoim zamiarze co najmniej 3 tygodnie przed użyciem tego materiału, albo w okresie dłuższym, jeśli będzie to potrzebne z uwagi na wykonanie badań wymaganych przez Inspektora Nadzoru. Wybrany i zaakceptowany rodzaj materiału nie może być później zmieniany bez zgody Inspektora Nadzoru.

2.5. Przechowywanie i składowanie materiałów

Wykonawca zapewni, aby tymczasowo składowane materiały, do czasu gdy będą one użyte do robót, były zabezpieczone przed zanieczyszczeniami, zachowały swoją jakość i właściwości i były dostępne do kontroli przez Inspektora Nadzoru.

Miejsca czasowego składowania materiałów będą zlokalizowane w obrębie terenu budowy w miejscach uzgodnionych z Inspektorem Nadzoru lub poza terenem budowy w miejscach zorganizowanych przez Wykonawcę i zaakceptowanych przez Inspektora Nadzoru.

2.6. Inspekcja wytwórni materiałów

Wytwornie materiałów mogą być okresowo kontrolowane przez Inspektora Nadzoru w celu sprawdzenia zgodności stosowanych metod produkcji z wymaganiami. Próbkę materiałów mogą być pobierane w celu sprawdzenia ich właściwości. Wyniki tych kontroli będą stanowić podstawę do akceptacji określonej partii materiałów pod względem jakości.

W przypadku, gdy Inspektor Nadzoru będzie przeprowadzał inspekcję wytwórni, muszą być spełnione następujące warunki:

- a) Inspektor Nadzoru będzie miał zapewnioną współpracę i pomoc Wykonawcy oraz producenta materiałów w czasie przeprowadzania inspekcji,
- b) Inspektor Nadzoru będzie miał wolny dostęp, w dowolnym czasie, do tych części wytwórni, gdzie odbywa się produkcja materiałów przeznaczonych do realizacji robót,
- c) Jeżeli produkcja odbywa się w miejscu nie należącym do Wykonawcy, Wykonawca uzyska dla Inspektora Nadzoru zezwolenie dla przeprowadzenia inspekcji i badań w tych miejscach.

3. SPRZĘT

Wykonawca jest zobowiązany do używania jedynie takiego sprzętu, który nie spowoduje niekorzystnego wpływu na jakość wykonywanych robót. Sprzęt używany do robót powinien być zgodny z ofertą Wykonawcy i powinien odpowiadać pod względem typów i ilości wskazaniom zawartym w SST, PZJ lub projekcie organizacji robót, zaakceptowanym przez Inspektora Nadzoru; w przypadku braku ustaleń w wymienionych wyżej dokumentach, sprzęt powinien być uzgodniony i zaakceptowany przez Inspektora Nadzoru.

Liczba i wydajność sprzętu powinny gwarantować przeprowadzenie robót, zgodnie z zasadami określonymi w dokumentacji projektowej, SST i wskazaniach Inspektora Nadzoru.

Sprzęt będący własnością Wykonawcy lub wynajęty do wykonania robót ma być utrzymywany w dobrym stanie i gotowości do pracy. Powinien być zgodny z normami ochrony środowiska i przepisami dotyczącymi jego użytkowania.

Wykonawca dostarczy Inspektorowi Nadzoru kopie dokumentów potwierdzających dopuszczenie sprzętu do użytkowania i badań okresowych, tam gdzie jest to wymagane przepisami.

Wykonawca będzie konserwować sprzęt jak również naprawiać lub wymieniać sprzęt niesprawny.

Jeżeli dokumentacja projektowa lub SST przewidują możliwość wariantowego użycia sprzętu przy wykonywanych robotach, Wykonawca powiadomi Inspektora Nadzoru o swoim zamiarze wyboru i uzyska jego akceptację przed użyciem sprzętu. Wybrany sprzęt, po akceptacji Inspektora Nadzoru, nie może być później zmieniany bez jego zgody.

Jakikolwiek sprzęt, maszyny, urządzenia i narzędzia nie gwarantujące zachowania warunków umowy, zostaną przez Inspektora Nadzoru zdyskwalifikowane i nie dopuszczone do robót.

4. TRANSPORT

Wykonawca jest zobowiązany do stosowania jedynie takich środków transportu, które nie wpłyną niekorzystnie na jakość wykonywanych robót i właściwości przewożonych materiałów.

Liczba środków transportu powinna zapewniać prowadzenie robót zgodnie z zasadami określonymi w dokumentacji projektowej, SST i wskazaniach Inspektora Nadzoru, w terminie przewidzianym umową.

Przy ruchu na drogach publicznych pojazdy będą spełniać wymagania dotyczące przepisów ruchu drogowego w odniesieniu do dopuszczalnych nacisków na oś i innych parametrów technicznych. Środki transportu nie spełniające tych warunków mogą być dopuszczone przez Inspektora Nadzoru, pod warunkiem przywrócenia stanu pierwotnego użytkowanych odcinków dróg na koszt Wykonawcy.

Wykonawca będzie usuwać na bieżąco, na własny koszt, wszelkie zanieczyszczenia, uszkodzenia spowodowane jego pojazdami na drogach publicznych oraz dojazdach do terenu budowy.

5. WYKONANIE ROBÓT

Wykonawca jest odpowiedzialny za prowadzenie robót zgodnie z warunkami umowy oraz za jakość zastosowanych materiałów i wykonywanych robót, za ich zgodność z dokumentacją projektową, wymaganiami SST, PZJ, projektem organizacji robót opracowanym przez Wykonawcę oraz poleceniami Inspektora Nadzoru.

Wykonawca jest odpowiedzialny za stosowane metody wykonywania robót.

Wykonawca jest odpowiedzialny za dokładne wytyczenie w planie i wyznaczenie wysokości wszystkich elementów robót zgodnie z wymiarami i rzędnymi określonymi w dokumentacji projektowej lub przekazany na piśmie przez Inspektora Nadzoru.

Błędy popełnione przez Wykonawcę w wytyczeniu i wyznaczaniu robót zostaną, usunięte przez Wykonawcę na własny koszt, z wyjątkiem, kiedy dany błąd okaże się skutkiem błędu zawartego w danych dostarczonych Wykonawcy na piśmie przez Inspektora Nadzoru.

Sprawdzenie wytyczenia robót lub wyznaczenia wysokości przez Inspektora Nadzoru nie zwalnia Wykonawcy od odpowiedzialności za ich dokładność.

Decyzje Inspektora Nadzoru dotyczące akceptacji lub odrzucenia materiałów i elementów robót będą oparte na wymaganiach określonych w dokumentach umowy, dokumentacji projektowej i w SST, a także w normach i wytycznych. Przy podejmowaniu decyzji Inspektor Nadzoru uwzględni wyniki badań materiałów i robót, rozrzuty normalnie występujące przy produkcji i przy badaniach materiałów, doświadczenia z przeszłości, wyniki badań naukowych oraz inne czynniki wpływające na rozważaną kwestię.

Polecenia Inspektora Nadzoru powinny być wykonywane przez Wykonawcę w czasie określonym przez Inspektora Nadzoru, pod groźbą zatrzymania robót. Skutki finansowe z tego tytułu poniesie Wykonawca.

6. KONTROLA JAKOŚCI ROBÓT

6.1. Program zapewnienia jakości

Wykonawca jest zobowiązany opracować i przedstawić do akceptacji Inspektora Nadzoru program zapewnienia jakości. W programie zapewnienia jakości Wykonawca powinien określić, zamierzony sposób wykonywania robót, możliwości techniczne, kadrowe i plan organizacji robót gwarantujący wykonanie robót zgodnie z dokumentacją projektową, SST oraz ustaleniami.

Program zapewnienia jakości powinien zawierać:

a) część ogólną opisującą:

- organizację wykonania robót, w tym terminy i sposób prowadzenia robót,
- organizację ruchu na budowie wraz z oznakowaniem robót,
- sposób zapewnienia bhp.,
- wykaz zespołów roboczych, ich kwalifikacje i przygotowanie praktyczne,
- wykaz osób odpowiedzialnych za jakość i terminowość wykonania poszczególnych elementów robót,
- system (sposób i procedurę) proponowanej kontroli i sterowania jakością wykonywanych robót,
- wyposażenie w sprzęt i urządzenia do pomiarów i kontroli (opis laboratorium własnego lub laboratorium, któremu Wykonawca zamierza zlecić prowadzenie badań),
- sposób oraz formę gromadzenia wyników badań laboratoryjnych, zapis pomiarów, nastaw mechanizmów sterujących, a także wyciąganych wniosków i zastosowanych korekt w procesie technologicznym, proponowany sposób i formę przekazywania tych informacji Inspektorowi Nadzoru;

b) część szczegółową opisującą dla każdego asortymentu robót:

- wykaz maszyn i urządzeń stosowanych na budowie z ich parametrami technicznymi oraz wyposażeniem w mechanizmy do sterowania i urządzenia pomiarowo-kontrolne,
- rodzaje i ilość środków transportu oraz urządzeń do magazynowania i załadunku materiałów, spoiw, lepiszczy, kruszyw itp.,
- sposób zabezpieczenia i ochrony ładunków przed utratą ich właściwości w czasie transportu,

- sposób i procedurę pomiarów i badań (rodzaj i częstotliwość, pobieranie próbek, legalizacja i sprawdzanie urządzeń, itp.) prowadzonych podczas dostaw materiałów, wytwarzania mieszanek i wykonywania poszczególnych elementów robót,
- sposób postępowania z materiałami i robotami nie odpowiadającymi wymaganiom.

6.2. Zasady kontroli jakości robót

Celem kontroli robót będzie takie sterowanie ich przygotowaniem i wykonaniem, aby osiągnąć założoną jakość robót.

Wykonawca jest odpowiedzialny za pełną kontrolę robót i jakości materiałów. Wykonawca zapewni odpowiedni system kontroli, włączając personel, laboratorium, sprzęt, zaopatrzenie i wszystkie urządzenia niezbędne do pobierania próbek i badań materiałów oraz robót.

Przed zatwierdzeniem systemu kontroli Inspektor Nadzoru może zażądać od Wykonawcy przeprowadzenia badań w celu zademonstrowania, że poziom ich wykonywania jest zadowalający.

Wykonawca będzie przeprowadzać pomiary i badania materiałów oraz robót z częstotliwością zapewniającą stwierdzenie, że roboty wykonano zgodnie z wymaganiami zawartymi w dokumentacji projektowej i SST

Minimalne wymagania co do zakresu badań i ich częstotliwość są określone w SST, normach i wytycznych. W przypadku, gdy nie zostały one tam określone, Inspektor Nadzoru ustali jaki zakres kontroli jest konieczny, aby zapewnić wykonanie robót zgodnie z umową.

Wykonawca dostarczy Inspektorowi Nadzoru świadectwa, że wszystkie stosowane urządzenia i sprzęt badawczy posiadają ważną legalizację, zostały prawidłowo wykalibrowane i odpowiadają wymaganiom norm określających procedury badań.

Inspektor Nadzoru będzie mieć nieograniczony dostęp do pomieszczeń laboratoryjnych, w celu ich inspekcji.

Inspektor Nadzoru będzie przekazywać Wykonawcy pisemne informacje o jakichkolwiek niedociągnięciach dotyczących urządzeń laboratoryjnych, sprzętu, zaopatrzenia laboratorium, pracy personelu lub metod badawczych. Jeżeli niedociągnięcia te będą tak poważne, że mogą wpłynąć ujemnie na wyniki badań, Inspektor Nadzoru natychmiast wstrzyma użycie do robót badanych materiałów i dopuści je do użycia dopiero wtedy, gdy niedociągnięcia w pracy laboratorium Wykonawcy zostaną usunięte i stwierdzona zostanie odpowiednia jakość tych materiałów.

Wszystkie koszty związane z organizowaniem i prowadzeniem badań materiałów ponosi Wykonawca.

6.3. Pobieranie próbek

Próbki będą pobierane losowo. Zaleca się stosowanie statystycznych metod pobierania próbek, opartych na zasadzie, że wszystkie jednostkowe elementy produkcji mogą być z jednakowym prawdopodobieństwem wytypowane do badań.

Inspektor Nadzoru będzie mieć zapewnioną możliwość udziału w pobieraniu próbek.

Pojemniki do pobierania próbek będą dostarczone przez Wykonawcę i zatwierdzone przez Inspektora Nadzoru. Próbkę dostarczone przez Wykonawcę do badań wykonywanych przez Inspektora Nadzoru będą odpowiednio opisane i oznakowane, w sposób zaakceptowany przez Inspektora Nadzoru.

Na zlecenie Inspektora Nadzoru Wykonawca będzie przeprowadzać dodatkowe badania tych materiałów, które budzą wątpliwości co do jakości, o ile kwestionowane materiały nie zostaną przez Wykonawcę usunięte lub ulepszone z własnej woli. Koszty tych dodatkowych badań pokrywa Wykonawca tylko w przypadku stwierdzenia usterek; w przeciwnym przypadku koszty te pokrywa Zamawiający.

6.4. Badania i pomiary

Wszystkie badania i pomiary będą przeprowadzone zgodnie z wymaganiami norm. W przypadku, gdy normy nie obejmują jakiegokolwiek badania wymaganego w SST, stosować można wytyczne krajowe, albo inne procedury, zaakceptowane przez Inspektora Nadzoru.

Przed przystąpieniem do pomiarów lub badań, Wykonawca powiadomi Inspektora Nadzoru o rodzaju, miejscu i terminie pomiaru lub badania. Po wykonaniu pomiaru lub badania, Wykonawca przedstawi na piśmie ich wyniki do akceptacji Inspektora Nadzoru.

6.5. Raporty z badań

Wykonawca będzie przekazywać Inspektorowi Nadzoru kopie raportów z wynikami badań jak najszybciej, nie później jednak niż w terminie określonym w programie zapewnienia jakości.

Wyniki badań (kopie) będą przekazywane Inspektorowi Nadzoru na formularzach według dostarczonego przez niego wzoru lub innych, przez niego zaakceptowanych.

6.6. Badania prowadzone przez Inspektora Nadzoru

6.6.1 Badania kontrolne

Inspektor Nadzoru jest uprawniony do dokonywania kontroli, pobierania próbek i badania materiałów w miejscu ich wytwarzania/pozyskiwania, a Wykonawca i producent materiałów powinien udzielić mu niezbędnej pomocy.

Inspektor Nadzoru, dokonując weryfikacji systemu kontroli robót prowadzonego przez Wykonawcę, poprzez między innymi swoje badania, będzie oceniać zgodność materiałów i robót z wymaganiami SST na podstawie wyników własnych badań kontrolnych jak i wyników badań dostarczonych przez Wykonawcę.

Inspektor Nadzoru powinien pobierać próbki materiałów i prowadzić badania niezależnie od Wykonawcy, na swój koszt. Jeżeli wyniki tych badań wykażą, że raporty Wykonawcy są niewiarygodne, to Inspektor Nadzoru oprze się wyłącznie na własnych badaniach przy ocenie zgodności materiałów i robót z dokumentacją projektową i SST. Może również zlecić, sam lub poprzez Wykonawcę, przeprowadzenie powtórnych lub dodatkowych badań niezależnemu laboratorium. W takim przypadku całkowite koszty powtórnych lub dodatkowych badań i pobierania próbek poniesione zostaną przez Wykonawcę.

6.6.2 Badania arbitrażowe

Badania arbitrażowe są powtórzeniem badań kontrolnych, co do których istnieją uzasadnione wątpliwości ze strony Inspektora lub Wykonawcy (np. na podstawie własnych badań).

Badania arbitrażowe wykonuje na wniosek strony kontraktu niezależne laboratorium, które nie wykonywało badań kontrolnych.

Koszty badań arbitrażowych wraz ze wszystkimi kosztami ubocznymi ponosi strona, na której niekorzyść przemawia wynik badania.

6.7. Certyfikaty i deklaracje

Inspektor nadzoru może dopuścić do użycia tylko te materiały, które, stosownie do art. 5 ust. 1 pkt 1 10 ustawy Prawo budowlane, w związku z art. 10 tejże ustawy, zostały wprowadzone do obrotu zgodnie z następującymi aktami prawnymi:

- ustawa o wyrobach budowlanych,
- ustawa o systemach oceny zgodności nadzoru rynku,
- rozporządzenie Ministra Infrastruktury i Budownictwa w sprawie sposobu deklarowania właściwości użytkowych wyrobów budowlanych oraz sposobu znakowania ich znakiem budowlanym /rozporządzenie z dnia 17.11.2016 r./,
- rozporządzenie Ministra Infrastruktury i Budownictwa w sprawie krajowych ocen technicznych.

Zgodnie z uregulowaniami określonymi w powyższych aktach prawnych każdy wyrób budowlany powinien posiadać:

- **deklarację właściwości użytkowych wyrobu budowlanego** /wydaną na podstawie zharmonizowanej normy europejskiej lub europejskiej oceny technicznej - EOT i dającą podstawy do dopuszczenia stosowania znakowania wyrobu budowlanego znakiem CE/,
- **europejską aprobatę techniczną** / wystawioną przed 1 lipca 2013 r. i obowiązującą do upływu terminu jej ważności/,
- **oznakowanie krajowym znakiem budowlanym** / zgodnie z przepisami znakowania wyrobów budowlanych krajowym znakiem budowlanym – brak normy zharmonizowanej oraz udokumentowanie wprowadzenia do obrotu danego wyrobu budowlanego w państwie członkowskim Unii Europejskiej lub państwie EFTA/,
- **krajową deklarację właściwości użytkowych** /wraz z kartą charakterystyki wyrobu, uprawniającą do znakowania wyrobu krajowym znakiem budowlanym/,
- **krajową ocenę techniczną – KOT** /wydawaną od 1 stycznia 2017 roku zamiast aprobat technicznych zgodnie z w/w rozporządzeniem/.

W przypadku materiałów, dla których ww. dokumenty są wymagane przez SST, każda partia dostarczona do robót będzie posiadać te dokumenty, określające w sposób jednoznaczny jej cechy. Produkty przemysłowe muszą posiadać ww. dokumenty wydane przez producenta, a w razie potrzeby poparte wynikami badań wykonanych przez niego. Kopie wyników tych badań będą dostarczone przez Wykonawcę Inspektorowi nadzoru.

Jakiegolwiek materiały, które nie spełniają tych wymagań będą odrzucone.

6.8. Dokumenty budowy

(1) Dziennik budowy

Dziennik budowy jest wymaganym dokumentem prawnym obowiązującym Zamawiającego i Wykonawcę w okresie od przekazania Wykonawcy terenu budowy do końca okresu gwarancyjnego. Odpowiedzialność za prowadzenie dziennika budowy zgodnie z obowiązującymi przepisami [2] spoczywa na Wykonawcy.

Zapisy w dzienniku budowy będą dokonywane na bieżąco i będą dotyczyć przebiegu robót, stanu bezpieczeństwa ludzi i mienia oraz technicznej i gospodarczej strony budowy.

Każdy zapis w dzienniku budowy będzie opatrzone datą jego dokonania, podpisem osoby, która dokonała zapisu, z podaniem jej imienia i nazwiska oraz stanowiska służbowego. Zapisy będą czytelne, dokonane trwałą techniką, w porządku chronologicznym, bezpośrednio jeden pod drugim, bez przerw.

Załączone do dziennika budowy protokoły i inne dokumenty będą oznaczone kolejnym numerem załącznika i opatrzone datą i podpisem Wykonawcy i Inspektora Nadzoru.

Do dziennika budowy należy wpisywać w szczególności:

- datę przekazania Wykonawcy terenu budowy,
- datę przekazania przez Zamawiającego dokumentacji projektowej,
- datę uzgodnienia przez Inspektora Nadzoru programu zapewnienia jakości i harmonogramów robót,
- terminy rozpoczęcia i zakończenia poszczególnych elementów robót,
- przebieg robót, trudności i przeszkody w ich prowadzeniu, okresy i przyczyny przerw w robotach,
- uwagi i polecenia Inspektora Nadzoru,
- daty zarządzenia wstrzymania robót, z podaniem powodu,
- zgłoszenia i daty odbiorów robót zanikających i ulegających zakryciu, częściowych i ostatecznych odbiorów robót,
- wyjaśnienia, uwagi i propozycje Wykonawcy,
- stan pogody i temperaturę powietrza w okresie wykonywania robót podlegających ograniczeniom lub wymaganiom szczególnym w związku z warunkami klimatycznymi,
- zgodność rzeczywistych warunków geotechnicznych z ich opisem w dokumentacji projektowej,
- dane dotyczące czynności geodezyjnych (pomiarowych) dokonywanych przed i w trakcie wykonywania robót,
- dane dotyczące sposobu wykonywania zabezpieczenia robót,
- dane dotyczące jakości materiałów, pobierania próbek oraz wyniki przeprowadzonych badań z podaniem, kto je przeprowadzał,
- wyniki prób poszczególnych elementów budowli z podaniem, kto je przeprowadzał,
- inne istotne informacje o przebiegu robót.

Propozycje, uwagi i wyjaśnienia Wykonawcy, wpisane do dziennika budowy będą przedłożone Inspektorowi Nadzoru do ustosunkowania się.

Decyzje Inspektora/ Nadzoru wpisane do dziennika budowy Wykonawca podpisuje z zaznaczeniem ich przyjęcia lub zajęciem stanowiska.

Wpis projektanta do dziennika budowy obliguje Inspektora Nadzoru do ustosunkowania się. Projektant nie jest jednak stroną umowy i nie ma uprawnień do wydawania poleceń Wykonawcy robót.

(2) Książka obmiarów

Książka obmiarów stanowi dokument pozwalający na rozliczenie faktycznego postępu każdego z elementów robót. Obmiary wykonanych robót przeprowadza się w sposób ciągły w jednostkach przyjętych w kosztorysie i wpisuje do książki obmiarów.

(3) Dokumenty laboratoryjne

Dzienniki laboratoryjne, deklaracje zgodności lub certyfikaty zgodności materiałów, orzeczenia o jakości materiałów, recepty robocze i kontrolne wyniki badań Wykonawcy będą gromadzone w formie uzgodnionej w programie zapewnienia jakości. Dokumenty te stanowią załączniki do odbioru robót. Winny być udostępnione na każde życzenie Inspektora Nadzoru.

(4) Pozostałe dokumenty budowy

Do dokumentów budowy zalicza się, oprócz wymienionych w punktach (1) - (3) następujące dokumenty:

- a) pozwolenie na realizację zadania budowlanego,
- b) protokoły przekazania terenu budowy,
- c) umowy cywilno-prawne z osobami trzecimi i inne umowy cywilno-prawne,
- d) protokoły odbioru robót,
- e) protokoły z narad i ustaleń,
- f) korespondencję na budowie.

(5) Przechowywanie dokumentów budowy

Dokumenty budowy będą przechowywane na terenie budowy w miejscu odpowiednio zabezpieczonym.

Zaginięcie któregokolwiek z dokumentów budowy spowoduje jego natychmiastowe odtworzenie w formie przewidzianej prawem.

Wszelkie dokumenty budowy będą zawsze dostępne dla Inspektora Nadzoru i przedstawiane do wglądu na życzenie Zamawiającego.

7. OBMIAR ROBÓT

7.1. Ogólne zasady obmiaru robót

Obmiar robót będzie określać faktyczny zakres wykonywanych robót zgodnie z dokumentacją projektową i SST, w jednostkach ustalonych w kosztorysie.

Obmiaru robót dokonuje Wykonawca po pisemnym powiadomieniu Inspektora Nadzoru o zakresie obmierzanych robót i terminie obmiaru, co najmniej na 3 dni przed tym terminem.

Wyniki obmiaru będą wpisane do książki obmiarów.

Jakikolwiek błąd lub przeoczenie (opuszczenie) w ilościach podanych w ślepych kosztorysie lub gdzie indziej w SST nie zwalnia Wykonawcy od obowiązku ukończenia wszystkich robót. Błędne dane zostaną poprawione wg instrukcji Inspektora Nadzoru na piśmie.

Obmiar gotowych robót będzie przeprowadzony z częstością wymaganą do celu miesięcznej płatności na rzecz Wykonawcy lub w innym czasie określonym w umowie lub oczekiwanym przez Wykonawcę i Inspektora Nadzoru.

7.2. Zasady określania ilości robót i materiałów

Długości i odległości pomiędzy wyszczególnionymi punktami skrajnymi będą obmierzone poziomo wzdłuż linii osiowej.

Jeśli SST właściwe dla danych robót nie wymagają tego inaczej, objętości będą wyliczone w m³ jako długość pomnożona przez średni przekrój.

Ilości, które mają być obmierzone wagowo, będą ważone w tonach lub kilogramach zgodnie z wymaganiami SST.

7.3. Urządzenia i sprzęt pomiarowy

Wszystkie urządzenia i sprzęt pomiarowy, stosowany w czasie obmiaru robót będą zaakceptowane przez Inspektora Nadzoru.

Urządzenia i sprzęt pomiarowy zostaną dostarczone przez Wykonawcę. Jeżeli urządzenia te lub sprzęt wymagają badań atestujących to Wykonawca będzie posiadać ważne świadectwa legalizacji.

Wszystkie urządzenia pomiarowe będą przez Wykonawcę utrzymywane w dobrym stanie, w całym okresie trwania robót.

7.4. Wagi i zasady ważenia

Wykonawca dostarczy i zainstaluje urządzenia wagowe odpowiadające odnośnym wymaganiom SST. Będzie utrzymywać to wyposażenie zapewniając w sposób ciągły zachowanie dokładności wg norm zatwierdzonych przez Inspektora Nadzoru.

7.5. Czas przeprowadzenia obmiaru

Obmiary będą przeprowadzone przed częściowym lub ostatecznym odbiorem odcinków robót, a także w przypadku występowania dłuższej przerwy w robotach.

Obmiar robót zanikających przeprowadza się w czasie ich wykonywania.

Obmiar robót podlegających zakryciu przeprowadza się przed ich zakryciem.

Roboty pomiarowe do obmiaru oraz nieodzowne obliczenia będą wykonane w sposób zrozumiały i jednoznaczny.

Wymiary skomplikowanych powierzchni lub objętości będą uzupełnione odpowiednimi szkicami umieszczonymi na karcie książki obmiarów. W razie braku miejsca szkice mogą być dołączone w formie oddzielnego załącznika do książki obmiarów, którego wzór zostanie uzgodniony z Inspektorem Nadzoru.

8. ODBIÓR ROBÓT

8.1. Rodzaje odbiorów robót

W zależności od ustaleń odpowiednich SST, roboty podlegają następującym etapom odbioru:

- a) odbiór robót zanikających i ulegających zakryciu,
- b) odbiór końcowy (po zakończeniu całości robót),
- c) odbiór w trakcie okresu rękojmi i gwarancji.

8.2. Odbiór robót zanikających i ulegających zakryciu

Odbiór robót zanikających i ulegających zakryciu polega na finalnej ocenie ilości i jakości wykonywanych robót, które w dalszym procesie realizacji ulegną zakryciu.

Odbiór robót zanikających i ulegających zakryciu będzie dokonany w czasie umożliwiającym wykonanie ewentualnych korekt i poprawek bez hamowania ogólnego postępu robót.

Odbioru robót dokonuje Inspektor Nadzoru.

Gotowość danej części robót do odbioru zgłasza Wykonawca wpisem do dziennika budowy i jednoczesnym powiadomieniem Inspektora Nadzoru. Odbiór będzie przeprowadzony niezwłocznie, nie później jednak niż w ciągu 3 dni od daty zgłoszenia wpisem do dziennika budowy i powiadomienia o tym fakcie Inspektora Nadzoru.

Jakość i ilość robót ulegających zakryciu ocenia Inspektor Nadzoru na podstawie dokumentów zawierających komplet wyników badań laboratoryjnych i w oparciu o przeprowadzone pomiary, w konfrontacji z dokumentacją projektową, SST i uprzednimi ustaleniami.

8.3. Odbiór końcowy robót

8.3.1. Zasady odbioru końcowego robót

Odbiór końcowy polega na finalnej ocenie rzeczywistego wykonania robót w odniesieniu do ich ilości, jakości i wartości.

Całkowite zakończenie robót oraz gotowość do odbioru końcowego będzie stwierdzona przez Wykonawcę wpisem do dziennika budowy z bezzwłocznym powiadomieniem na piśmie o tym fakcie Inspektora Nadzoru.

Odbiór końcowy robót nastąpi w terminie ustalonym w dokumentach umowy, licząc od dnia potwierdzenia przez Inspektora Nadzoru zakończenia robót i przyjęcia dokumentów, o których mowa w punkcie 8.4.2.

Odbioru końcowego robót dokona komisja wyznaczona przez Zamawiającego w obecności Inspektora Nadzoru i Wykonawcy. Komisja odbierająca roboty dokona ich oceny jakościowej na podstawie przedłożonych dokumentów, wyników badań i pomiarów, ocenie wizualnej oraz zgodności wykonania robót z dokumentacją projektową i SST.

W toku odbioru końcowego robót komisja zapozna się z realizacją ustaleń przyjętych w trakcie odbiorów robót zanikających i ulegających zakryciu, zwłaszcza w zakresie wykonania robót uzupełniających i robót poprawkowych.

W przypadkach niewykonania wyznaczonych robót poprawkowych lub robót uzupełniających w warstwie ścieralnej lub robotach wykończeniowych, komisja przerwie swoje czynności i ustali nowy termin odbioru końcowego.

W przypadku stwierdzenia przez komisję, że jakość wykonywanych robót w poszczególnych asortymentach nieznacznie odbiega od wymaganej dokumentacją projektową i SST z uwzględnieniem tolerancji i nie ma większego wpływu na cechy eksploatacyjne obiektu i bezpieczeństwo ruchu, komisja dokona potrąceń, oceniając pomniejszoną wartość wykonywanych robót w stosunku do wymagań przyjętych w dokumentach umowy.

8.3.2. Dokumenty do odbioru końcowego

Podstawowym dokumentem do dokonania odbioru końcowego robót jest protokół odbioru końcowego robót sporządzony wg wzoru ustalonego przez Zamawiającego.

W terminie 7 dni po zgłoszeniu zakończenia robót, Wykonawca dostarczy Inspektorowi Nadzoru Operat Kolaudacyjny zawierający;

- 1) Umowę oraz dokumenty stanowiące załączniki do umowy tj. oferta, wyceniony przedmiar robót
- 2) Ostateczne rozliczenie robót zawierające:
 - a) obmiar do każdej pozycji kosztorysowej, łącznie z niezbędnymi obliczeniami,
- b) obmiar robót zamiennych łącznie z wyliczeniem wartości tych robót i szczegółową kalkulacją ceny jednostkowej (o ile występują),
- c) wyliczenie potrąceń wynagrodzenia Wykonawcy z tytułu wad trwałych,
- d) ostateczne zestawienie finansowe;
- 3) Oświadczenia kierownika budowy zgodnie z art. 57 ust. 1 pkt. 2 lit. a), b) ustawy – Prawo budowlane, a w razie zmian nie odstępujących w sposób istotny zgodnie z art. 57 ust. 2 ustawy - Prawo budowlane.
- 4) Sprawozdanie techniczne Wykonawcy zawierające:
 - a) zakres i lokalizację wykonanych robót,
 - b) datę rozpoczęcia i zakończenia robót,
 - c) wykaz wprowadzonych zmian w stosunku do pierwotnej zatwierdzonej dokumentacji,
 - d) uwagi dotyczące realizacji robót,Sprawozdanie techniczne winno być zaopiniowane przez Inspektora Nadzoru Inwestorskiego i Inspektora Nadzoru.
- 5) Dokumentację powykonawczą z naniesionymi zmianami (potwierdzenie rysunków przez kierownika budowy z zapisem „powykonawczy” i datą oraz projektanta, jeśli jest wymagane) i ewentualnie dokumentację dodatkową sporządzoną w trakcie realizacji umowy (np. projekty technologiczne, warsztatowe, rusztowań, organizacji ruchu z datami i godzinami wprowadzenia lub likwidacji itp.),
- 6) Specyfikacje techniczne (podstawowe z umowy i ewentualne uzupełniające lub zamienne),
- 7) Decyzję o zezwoleniu na realizację inwestycji drogowej,
- 8) Protokół przekazania terenu budowy,
- 9) Receptury i ustalenia technologiczne,
- 10) Uprawnienia kierownika budowy, robót, geodety lub w innych specjalnościach wymaganych do realizacji zamówienia wraz z zaświadczeniami o przynależności do właściwej izby samorządu zawodowego,
- 11) Dziennik Budowy i Księga lub karty Obmiaru prowadzona zgodnie z obowiązującym Prawem Budowlanym (oryginał),
- 12) Wyniki pomiarów kontrolnych oraz badań i oznaczeń laboratoryjnych zgodnie ze Specyfikacjami Technicznymi potwierdzone przez kierownika robót, budowy i Inspektora Nadzoru Inwestorskiego, że wszystkie wyniki są pozytywne i ostateczne,
- 13) Świadectwa dopuszczenia, aprobaty techniczne, certyfikaty, deklaracje właściwości użytkowych, atesty z potwierdzeniem przez Inspektora Nadzoru Inwestorskiego o dopuszczeniu do wbudowania materiału,
- 14) Dokumenty potwierdzające rozliczenie się z materiałów z rozbiórki,

15) **Potwierdzenie złożenia we właściwym Ośrodku Dokumentacji Geodezyjne i Kartograficznej geodezyjnej inwentaryzacji powykonawczej z uwzględnieniem aktualizacji użytków gruntowych działek przejętych pod pas drogowy.**

Operat kolaudacyjny winien być uzupełniony o geodezyjną inwentaryzację powykonawczą 2 egz., potwierdzoną przez Ośrodek Dokumentacji Geodezyjnej i Kartograficznej do dnia spisania protokołu końcowego odbioru robót.

16) Geodezyjną inwentaryzację powykonawczą wykonanych elementów robót z ich zbiorczym zestawieniem. Zestawienie winno zawierać między innymi; powierzchnię warstw bitumicznych, powierzchnię innych nawierzchni (na zjazdach chodnikach, zatokach, parkingach itp.), długości krawężników kamiennych, betonowych, obrzeży, dł. kanalizacji wg średnic itp.),

17) kartę obiektu mostowego zgodnie z DzU_2005_67_582_ewidencja (Rozporządzenia Ministra Infrastruktury z dnia 16 lutego 2015r. w sprawie sposobu numeracji i ewidencji dróg publicznych, obiektów mostowych, tuneli, przepustów i promów oraz rejestru numerów nadanych drogom, obiektom mostowym i tunelom) - 5 egz.

(zgodnie z § 14.1 Rozporządzenia– Kartę obiektu mostowego sporządza się i prowadzi w pięciu egzemplarzach, osobno dla: mostów, wiaduktów i estakad, gdy rozpiętość teoretyczna przynajmniej jednego z przęseł jest większa niż 20 m lub całkowita długość obiektu jest równa 50 m lub większa),

18) Niezbędne zaświadczenia, decyzje właściwych jednostek i organów wymagane przepisami.

19) Spis zawartości z numeracją stron.

Wykonawca opracuje Operat Kolaudacyjny w 2 egzemplarzach i 1 egzemplarz na płycie (w pdf). Przygotowanie i opracowanie ww. dokumentów będzie realizowane przez Wykonawcę na własny koszt.

W przypadku, gdy wg komisji, roboty pod względem przygotowania dokumentacyjnego nie będą gotowe do odbioru końcowego, komisja w porozumieniu z Wykonawcą wyznaczy ponowny termin odbioru końcowego robót.

Wszystkie zarządzone przez komisję roboty poprawkowe lub uzupełniające będą zestawione wg wzoru ustalonego przez Zamawiającego.

Termin wykonania robót poprawkowych i robót uzupełniających wyznaczy komisja.

8.4. Odbiór w trakcie okresu rękojmi i gwarancji

Odbiór w trakcie okresu rękojmi i gwarancji jest dokonywany przez Zamawiającego z udziałem Zarządzającego Projektem oraz Wykonawcy w formie protokolarnej i ma na celu stwierdzenie wykonania robót naprawczych z tytułu udzielonej rękojmi i gwarancji za wady fizyczne ujawnione podczas przeprowadzanych przeglądów gwarancyjnych.

9. PODSTAWA PŁATNOŚCI

9.1. Ustalenia ogólne

Podstawą płatności jest cena jednostkowa skalkulowana przez Wykonawcę za jednostkę obmiarową ustaloną dla danej pozycji kosztorysu.

Dla pozycji kosztorysowych wycenionych ryczałtowo podstawą płatności jest wartość (kwota) podana przez Wykonawcę w danej pozycji kosztorysu.

Cena jednostkowa lub kwota ryczałtowa pozycji kosztorysowej będzie uwzględniać wszystkie czynności, wymagania i badania składające się na jej wykonanie, określone dla tej roboty w SST i w dokumentacji projektowej.

Ceny jednostkowe lub kwoty ryczałtowe robót będą obejmować:

- robociznę bezpośrednią wraz z towarzyszącymi kosztami,
- wartość zużytych materiałów wraz z kosztami zakupu, magazynowania, ewentualnych ubytków i transportu na teren budowy,
- wartość pracy sprzętu wraz z towarzyszącymi kosztami,
- koszty pośrednie, zysk kalkulacyjny i ryzyko,
- podatki obliczone zgodnie z obowiązującymi przepisami.

Do cen jednostkowych nie należy wliczać podatku VAT.

9.2. Warunki umowy i wymagania ogólne D-M-00.00.00

Koszt dostosowania się do wymagań warunków umowy i wymagań ogólnych zawartych w D-00.00.00 obejmuje wszystkie warunki określone w ww. dokumentach, a nie wyszczególnione w kosztorysie.

9.3. Objazdy, przejazdy i organizacja ruchu

Koszt przygotowania, zatwierdzenia i wdrożenia Nadzoru tymczasowej organizacji ruchu na czas przebudowy przejścia przez m. Warnołęka, a także ewentualny koszt wykonania i utrzymania objazdów i doprowadzenia ich po zakończeniu robót do stanu pierwotnego, leży po stronie Wykonawcy. Koszt wdrożenia Nadzoru tymczasowej organizacji ruchu (otrzymanego od Zamawiającego), a także ewentualny koszt wykonania i utrzymania objazdów i doprowadzenia ich po zakończeniu robót do stanu pierwotnego, leży po stronie Wykonawcy.

10. przepisy związane

1. Ustawa z dnia 7 lipca 1994 r. - Prawo budowlane (tekst jednolity Dz. U z 2016.290)..
2. Rozporządzenie Ministra Infrastruktury z dnia 26 czerwca 2002 r. w sprawie dziennika budowy, montażu i rozbiórki, tablicy informacyjnej oraz ogłoszenia zawierające dane dotyczące bezpieczeństwa pracy i ochrony zdrowia (Dz. U. z 2002 r., Nr 108, poz. 953 z późn. zmianami).
3. Ustawa z dnia 21 marca 1985 r. o drogach publicznych (Dz. U. Nr 14, poz. 60 z późniejszymi zmianami).
4. Ustawa z dnia 29 stycznia 2004 r. - Prawo zamówień publicznych (tekst jednolity Dz. U. z 2015 poz. 2164)
5. Ustawa z dnia 7 lipca 1994 r. - Prawo budowlane (tekst jednolity Dz. U z 2016.290).
6. Ustawa z dnia 16 kwietnia 2016 r. o wyrobach budowlanych (tekst jednolity Dz. U. z 2016 r., poz.1570).
7. Rozporządzenie Ministra Infrastruktury z dnia 26 czerwca 2002 r. w sprawie dziennika budowy, montażu i rozbiórki, tablicy informacyjnej oraz ogłoszenia zawierające dane dotyczące bezpieczeństwa pracy i ochrony zdrowia (Dz. U. z 2002 r., Nr 108, poz. 953 z późn. zmianami).
8. Rozporządzenie Ministra Infrastruktury i Budownictwa z dnia 17 listopada 2016 r. w sprawie sposobu deklarowania właściwości użytkowych wyrobów budowlanych oraz sposobu znakowania ich znakiem budowlanym (Dz. U. z 2016., poz.1966)
9. Rozporządzenie Ministra Infrastruktury i Budownictwa z dnia 17 listopada 2016 r. w sprawie krajowych ocen technicznych (Dz. U. z 2016., poz.1968)
10. Dokumenty kontraktowe (SIWZ)

D-04.04.00 PODBUDOWA Z KRUSZYWA. WYMAGANIA OGÓLNE

1. WSTĘP

1.1. Przedmiot ST

Przedmiotem niniejszej specyfikacji technicznej (ST) są wymagania ogólne dotyczące wykonania i odbioru robót związanych z wykonywaniem podbudowy z kruszyw stabilizowanych mechanicznie w ramach zadania pn: „Przebudowa drogi gminnej w miejscowości Drezewo”

1.2. Zakres stosowania ST

Specyfikacja techniczna (ST) stanowi dokument przetargowy i kontraktowy przy zleceniu i realizacji robót wymienionych w pkt. 1.1

1.3. Zakres robót objętych ST

Ustalenia zawarte w niniejszej specyfikacji dotyczą zasad prowadzenia robót związanych z wykonywaniem podbudów z kruszyw stabilizowanych mechanicznie wg PN-S-06102 [21].

Podbudowę z kruszyw stabilizowanych mechanicznie wykonuje się, zgodnie z ustaleniami podanymi w dokumentacji projektowej, jako podbudowę pomocniczą i podbudowę zasadniczą wg Katalogu typowych konstrukcji nawierzchni podatnych i półsztywnych [31].

1.4. Określenia podstawowe

1.4.1. Stabilizacja mechaniczna - proces technologiczny, polegający na odpowiednim zagęszczeniu w optymalnej wilgotności kruszywa o właściwie dobranym uziarnieniu.

1.4.2. Pozostałe określenia podstawowe są zgodne z obowiązującymi, odpowiednimi polskimi normami oraz z definicjami podanymi w SST D-M-00.00.00 „Wymagania ogólne” pkt 1.4 oraz w ST dotyczących poszczególnych rodzajów podbudów z kruszyw stabilizowanych mechanicznie:

D-04.04.02 Podbudowa z kruszywa łamanego stabilizowanego mechanicznie,

1.5. Ogólne wymagania dotyczące robót

Ogólne wymagania dotyczące robót podano w SST D-M-00.00.00 „Wymagania ogólne” pkt 1.5.

2. MATERIAŁY

2.1. Ogólne wymagania dotyczące materiałów

Ogólne wymagania dotyczące materiałów, ich pozyskiwania i składowania, podano w SST D-M-00.00.00 „Wymagania ogólne” pkt 2.

2.2. Rodzaje materiałów

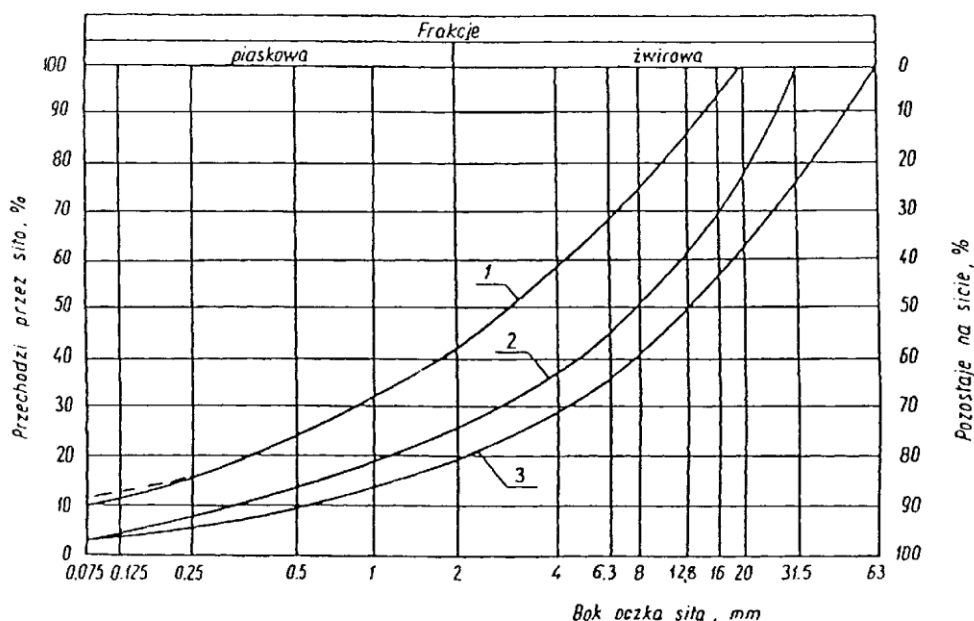
Materiały stosowane do wykonania podbudów z kruszyw stabilizowanych mechanicznie podano w ST dotyczących poszczególnych rodzajów podbudów:

D-04.04.02 Podbudowa z kruszywa łamanego stabilizowanego mechanicznie,

2.3. Wymagania dla materiałów

2.3.1. Uziarnienie kruszywa

Krzywa uziarnienia kruszywa, określona według PN-B-06714-15 [3] powinna leżeć między krzywymi granicznymi pól dobrego uziarnienia podanymi na rysunku 1.



Rysunek 1. Pole dobrego uziarnienia kruszyw przeznaczonych na podbudowy

wykonywane metodą stabilizacji mechanicznej

1-2 kruszywo na podbudowę zasadniczą (górną warstwę) lub podbudowę jednowarstwową

1-3 kruszywo na podbudowę pomocniczą (dolną warstwę)

Krzywa uziarnienia kruszywa powinna być ciągła i nie może przebiegać od dolnej krzywej granicznej uziarnienia do górnej krzywej granicznej uziarnienia na sąsiednich sitach. Wymiar największego ziarna kruszywa nie może przekraczać 2/3 grubości warstwy układanej jednorazowo.

2.3.2. Właściwości kruszywa

Kruszywa powinny spełniać wymagania określone w tablicy 1.

Tablica 1.

| Lp. | Wyszczególnienie właściwości | Wymagania | | Badania według |
|-----|---|-----------------|-------------|--------------------|
| | | Kruszywa łamane | | |
| | | Podbudowa | | |
| | | zasadnicza | pomocnicza | |
| 1 | Zawartość ziarn mniejszych niż 0,075 mm, % (m/m) | od 2 do 10 | od 2 do 12 | PN-B-06714-15 [3] |
| 2 | Zawartość nadziarna, % (m/m), nie więcej niż | 5 | 10 | PN-B-06714-15 [3] |
| 3 | Zawartość ziarn nieforemnych % (m/m), nie więcej niż | 35 | 40 | PN-B-06714-16 [4] |
| 4 | Zawartość zanieczyszczeń organicznych, % (m/m), nie więcej niż | 1 | 1 | PN-B-04481 [1] |
| 5 | Wskaźnik piaskowy po pięciokrotnym zagęszczeniu metodą I lub II wg PN-B-04481, % | od 30 do 70 | od 30 do 70 | BN-64/8931-01 [26] |
| 6 | Ścieralność w bębnie Los Angeles a) ścieralność całkowita po pełnej liczbie obrotów, nie więcej niż b) ścieralność częściowa po 1/5 pełnej liczby obrotów, nie więcej niż | 35 30 | 50 35 | PN-B-06714-42 [12] |
| 7 | Nasiąkliwość, % (m/m), nie więcej niż | 3 | 5 | PN-B-06714-18 [6] |
| 8 | Mrozoodporność, ubytek masy po 25 cyklach zamrażania, % (m/m), nie więcej niż | 5 | 10 | PN-B-06714-19 [7] |
| 10 | Zawartość związków siarki w przeliczeniu na SO ₃ , % (m/m), nie więcej niż | 1 | 1 | PN-B-06714-28 [9] |
| 11 | Wskaźnik nośności w _{noś} mieszanki kruszywa, %, nie mniejszy niż: a) przy zagęszczeniu I _s □ 1,00 b) przy zagęszczeniu I _s □ 1,03 | 80 120 | 60 - | PN-S-06102 [21] |

2.3.3. Woda

Należy stosować wodę wg PN-B-32250 [20].

3. SPRZĘT

3.1. Ogólne wymagania dotyczące sprzętu

Ogólne wymagania dotyczące sprzętu podano w SST D-M-00.00.00 „Wymagania ogólne” pkt 3.

3.2. Sprzęt do wykonania robót

Wykonawca przystępujący do wykonania podbudowy z kruszyw stabilizowanych mechanicznie powinien wykazać się możliwością korzystania z następującego sprzętu:

- mieszarek do wytwarzania mieszanki, wyposażonych w urządzenia dozujące wodę. Mieszarki powinny zapewnić wytworzenie jednorodnej mieszanki o wilgotności optymalnej,
- walców ogumionych i stalowych wibracyjnych lub statycznych do zagęszczania. W miejscach trudno dostępnych powinny być stosowane zagęszczarki płytowe, ubijaki mechaniczne lub małe walce wibracyjne.

4. TRANSPORT

4.1. Ogólne wymagania dotyczące transportu

Ogólne wymagania dotyczące transportu podano w SST D-M-00.00.00 „Wymagania ogólne” pkt 4.

4.2. Transport materiałów

Kruszywa można przewozić dowolnymi środkami transportu w warunkach zabezpieczających je przed zanieczyszczeniem, zmieszaniem z innymi materiałami, nadmiernym wysuszeniem i zawilgoceniem.

5. WYKONANIE ROBÓT

5.1. Ogólne zasady wykonania robót

Ogólne zasady wykonania robót podano w SST D-M-00.00.00 „Wymagania ogólne” pkt 5.

5.2. Przygotowanie podłoża

Podłoże pod podbudowę powinno spełniać wymagania określone w ST D-04.01.01 „Koryto wraz z profilowaniem i zagęszczeniem podłoża” i ST D-02.00.00 „Roboty ziemne”.

Podbudowa powinna być ułożona na podłożu zapewniającym nieprzenikanie drobnych cząstek gruntu do podbudowy.

Paliki lub szpilki do prawidłowego ukształtowania podbudowy powinny być wcześniej przygotowane.

Paliki lub szpilki powinny być ustawione w osi drogi i w rzędach równoległych do osi drogi, lub w inny sposób zaakceptowany przez Inżyniera.

Rozmieszczenie palików lub szpilek powinno umożliwiać naciągnięcie sznurków lub linek do wytyczenia robót w odstępach nie większych niż co 10 m.

5.3. Wytwarzanie mieszanki kruszywa

Mieszankę kruszywa o ściśle określonym uziarnieniu i wilgotności optymalnej należy wytwarzać w mieszarkach gwarantujących otrzymanie jednorodnej mieszanki. Ze względu na konieczność zapewnienia jednorodności nie dopuszcza się wytwarzania mieszanki przez mieszanie poszczególnych frakcji na drodze. Mieszanka po wyprodukowaniu powinna być od razu transportowana na miejsce wbudowania w taki sposób, aby nie uległa rozsegregowaniu i wysychaniu.

5.4. Wbudowywanie i zagęszczanie mieszanki

Mieszanka kruszywa powinna być rozkładana w warstwie o jednakowej grubości, takiej, aby jej ostateczna grubość po zagęszczeniu była równa grubości projektowanej. Grubość pojedynczo układanej warstwy nie może przekraczać 20cm po zagęszczeniu. Warstwa podbudowy powinna być rozłożona w sposób zapewniający osiągnięcie wymaganych spadków i rzędnych wysokościowych. Jeżeli podbudowa składa się z więcej niż jednej warstwy kruszywa, to każda warstwa powinna być wyprofilowana i zagęszczona z zachowaniem wymaganych spadków i rzędnych wysokościowych. Rozpoczęcie budowy każdej następnej warstwy może nastąpić po odbiorze poprzedniej warstwy przez Inspektora Nadzoru.

Wilgotność mieszanki kruszywa podczas zagęszczania powinna odpowiadać wilgotności optymalnej, określonej według próby Proctora, zgodnie z PN-B-04481 [1] (metoda II). Materiał nadmiernie nawilgocony, powinien zostać osuszony przez mieszanie i napowietrzanie. Jeżeli wilgotność mieszanki kruszywa jest niższa od optymalnej o 20% jej wartości, mieszanka powinna być zwilżona określoną ilością wody i równomiernie wymieszana. W przypadku, gdy wilgotność mieszanki kruszywa jest wyższa od optymalnej o 10% jej wartości, mieszankę należy osuszyć.

Wskaźnik zagęszczenia podbudowy wg BN-77/8931-12 [29] powinien odpowiadać przyjętemu poziomowi wskaźnika nośności podbudowy wg tablicy 1, lp. 11.

5.5. Odcinek próbny - Nie dotyczy.

5.6. Utrzymanie podbudowy

Podbudowa po wykonaniu, a przed ułożeniem następnej warstwy, powinna być utrzymywana w dobrym stanie.

Jeżeli Wykonawca będzie wykorzystywał, za zgodą Inspektora Nadzoru, gotową podbudowę do ruchu budowlanego, to jest obowiązany naprawić wszelkie uszkodzenia podbudowy, spowodowane przez ten ruch.

Koszt napraw wynikłych z niewłaściwego utrzymania podbudowy obciąża Wykonawcę robót.

6. KONTROLA JAKOŚCI ROBÓT

6.1. Ogólne zasady kontroli jakości robót

Ogólne zasady kontroli jakości robót podano w SST D-M-00.00.00 „Wymagania ogólne” pkt 6.

6.2. Badania przed przystąpieniem do robót

Przed przystąpieniem do robót Wykonawca powinien wykonać badania kruszyw przeznaczonych do wykonania robót i przedstawić wyniki tych badań Inspektorowi Nadzoru w celu akceptacji materiałów. Badania te powinny obejmować wszystkie właściwości określone w pkt 2.3 niniejszej ST.

6.3. Badania w czasie robót

6.3.1. Częstotliwość oraz zakres badań i pomiarów

Częstotliwość oraz zakres badań podano w tablicy 2.

Tablica 2. Częstotliwość oraz zakres badań przy budowie podbudowy z kruszyw stabilizowanych mechanicznie

| Lp. | Wyszczególnienie badań | Częstotliwość badań | |
|-----|---|---|--|
| | | Minimalna liczba badań na dziennej działce roboczej | Maksymalna powierzchnia podbudowy przy-padająca na jedno badanie (m ²) |
| 1 | Uziarnienie mieszanki | 2 | 600 |
| 2 | Wilgotność mieszanki | | |
| 3 | Zagęszczenie warstwy | 1 próbka | na 1zjeździe |
| 4 | Badanie właściwości kruszywa wg tab. 1, pkt 2.3.2 | dla każdej partii kruszywa i przy każdej zmianie kruszywa | |

6.3.2. Uziarnienie mieszanki

Uziarnienie mieszanki powinno być zgodne z wymaganiami podanymi w pkt 2.3. Próbkę należy pobierać w sposób losowy, z rozłożonej warstwy, przed jej zagęszczeniem. Wyniki badań powinny być na bieżąco przekazywane Inspektorowi nadzoru.

6.3.3. Wilgotność mieszanki

Wilgotność mieszanki powinna odpowiadać wilgotności optymalnej, określonej według próby Proctora, zgodnie z PN-B-04481 [1] (metoda II), z tolerancją +10% -20%.

Wilgotność należy określić według PN-B-06714-17 [5].

6.3.4. Zagęszczenie podbudowy

Zagęszczenie każdej warstwy powinno odbywać się aż do osiągnięcia wymaganego wskaźnika zagęszczenia.

Zagęszczenie podbudowy należy sprawdzać według BN-77/8931-12 [30]. W przypadku, gdy przeprowadzenie badania jest niemożliwe ze względu na gruboziarniste kruszywo, kontrolę zagęszczenia należy oprzeć na metodzie obciążeń płytowych, wg BN-64/8931-02 [27] i nie rzadziej niż raz na 5000 m², lub według zaleceń Inżyniera.

Zagęszczenie podbudowy stabilizowanej mechanicznie należy uznać za prawidłowe, gdy stosunek wtórnego modułu E_2 do pierwotnego modułu odkształcenia E_1 jest nie większy od 2,2 dla każdej warstwy konstrukcyjnej podbudowy.

$$\frac{E_1}{E_2} \leq 2,2$$

6.3.5. Właściwości kruszywa

Badania kruszywa powinny obejmować ocenę wszystkich właściwości określonych w pkt 2.3.2.

Próbki do badań pełnych powinny być pobierane przez Wykonawcę w sposób losowy w obecności Inżyniera.

6.4. Wymagania dotyczące cech geometrycznych podbudowy

6.4.1. Częstotliwość oraz zakres pomiarów

Częstotliwość oraz zakres pomiarów dotyczących cech geometrycznych podbudowy podano w tablicy 3.

Tablica 3. Częstotliwość oraz zakres pomiarów wykonanej podbudowy z kruszywa stabilizowanego mechanicznie

| Lp. | Wyszczególnienie badań i pomiarów | Minimalna częstotliwość pomiarów |
|-----|--|---|
| 1 | Szerokość podbudowy | 2 razy |
| 2 | Równość podłużna | Jw. |
| 3 | Równość poprzeczna | Jw. |
| 4 | Spadki poprzeczne ^{*)} | Jw. |
| 5 | Rzędne wysokościowe | W pkt. charakterystycznych |
| 6 | Ukształtowanie osi w planie ^{*)} | Jw. |
| 7 | Grubość podbudowy | Podczas budowy: w 3 punktach na każdej działce roboczej, lecz nie rzadziej niż raz na 350 m ² Przed odbiorem: w 3 punktach, lecz nie rzadziej niż raz na 350 m ² |
| 8 | Nośność podbudowy: - moduł odkształcenia - ugięcie sprężyste | Raz na 350 m ² |

6.4.2. Szerokość podbudowy

Szerokość podbudowy nie może różnić się od szerokości projektowanej o więcej niż +10 cm, -5 cm.

Na jezdniach bez krawężników szerokość podbudowy powinna być większa od szerokości warstwy wyżej leżącej o co najmniej 25 cm lub o wartość wskazaną w dokumentacji projektowej.

6.4.3. Równość podbudowy

Nierówności podłużne podbudowy należy mierzyć 4-metrową łątą zgodnie z BN-68/8931-04 [28].

Nierówności poprzeczne podbudowy należy mierzyć 4-metrową łątą.

Nierówności podbudowy nie mogą przekraczać:

- 10 mm dla podbudowy zasadniczej,

6.4.4. Spadki poprzeczne podbudowy

Spadki poprzeczne podbudowy na prostych i łukach powinny być zgodne z dokumentacją projektową, z tolerancją \square 0,5 %.

6.4.5. Rzędne wysokościowe podbudowy

Różnice pomiędzy rzędnymi wysokościowymi podbudowy i rzędnymi projektowanymi nie powinny przekraczać + 1 cm, -2 cm.

6.4.6. Ukształtowanie osi podbudowy i ulepszonego podłoża

Oś podbudowy w planie nie może być przesunięta w stosunku do osi projektowanej o więcej niż \square 5 cm.

6.4.7. Grubość podbudowy i ulepszonego podłoża

Grubość podbudowy nie może się różnić od grubości projektowanej o więcej niż:

- dla podbudowy zasadniczej \square 10%,

6.4.8. Nośność podbudowy

- moduł odkształcenia wg BN-64/8931-02 [27] powinien być zgodny z podanym w tablicy 4,
- ugięcie sprężyste wg BN-70/8931-06 [29] powinno być zgodne z podanym w tablicy 4.

Tablica 4. Cechy podbudowy

| Podbudowa z kruszywa o wskaźniku $w_{noś}$ nie mniejszym niż, % | Wymagane cechy podbudowy | | | | |
|---|--|--|-------|--|------------------------------|
| | Wskaźnik zagęszczenia I_s nie mniejszy niż | Maksymalne ugięcie sprężyste pod kołem, mm | | Minimalny moduł odkształcenia mierzony płytą o średnicy 30 cm, MPa | |
| | | 40 kN | 50 kN | od pierwszego obciążenia E_1 | od drugiego obciążenia E_2 |
| 80 | 1,0 | 1,25 | 1,40 | 80 | 140 |

6.5. Zasady postępowania z wadliwie wykonanymi odcinkami podbudowy

6.5.1. Niewłaściwe cechy geometryczne podbudowy

Wszystkie powierzchnie podbudowy, które wykazują większe odchylenia od określonych w punkcie 6.4 powinny być naprawione przez spalanie lub zerwanie do głębokości co najmniej 10 cm, wyrównane i powtórnie zagęszczone. Dodanie nowego materiału bez spalania wykonanej warstwy jest niedopuszczalne. Jeżeli szerokość podbudowy jest mniejsza od szerokości projektowanej o więcej niż 5 cm i nie zapewnia podparcia warstwom wyżej leżącym, to Wykonawca powinien na własny koszt poszerzyć podbudowę przez spalanie warstwy na pełną grubość do połowy szerokości pasa ruchu, dołożenie materiału i powtórne zagęszczenie.

6.5.2. Niewłaściwa grubość podbudowy

Na wszystkich powierzchniach wadliwych pod względem grubości, Wykonawca wykona naprawę podbudowy. Powierzchnie powinny być naprawione przez spalanie lub wybranie warstwy na odpowiednią głębokość, zgodnie z decyzją Inspektora Nadzoru, uzupełnione nowym materiałem o odpowiednich właściwościach, wyrównane i ponownie zagęszczone.

Roboty te Wykonawca wykona na własny koszt. Po wykonaniu tych robót nastąpi ponowny pomiar i ocena grubości warstwy, według wyżej podanych zasad, na koszt Wykonawcy.

6.5.3. Niewłaściwa nośność podbudowy

Jeżeli nośność podbudowy będzie mniejsza od wymaganej, to Wykonawca wykona wszelkie roboty niezbędne do zapewnienia wymaganej nośności, zalecone przez Inspektora Nadzoru.

Koszty tych dodatkowych robót poniesie Wykonawca podbudowy tylko wtedy, gdy zniżenie nośności podbudowy wynikało z niewłaściwego wykonania robót przez Wykonawcę podbudowy.

7. OBMIAR ROBÓT

7.1. Ogólne zasady obmiaru robót

Ogólne zasady obmiaru robót podano w SST D-M-00.00.00 „Wymagania ogólne” pkt 7.

7.2. Jednostka obmiarowa

Jednostką obmiarową jest m^2 (metr kwadratowy) podbudowy z kruszywa stabilizowanego mechanicznie.

8. ODBIÓR ROBÓT

Ogólne zasady odbioru robót podano w SST D-M-00.00.00 „Wymagania ogólne” pkt 8.

Roboty uznaje się za zgodne z dokumentacją projektową, SST i wymaganiami Inżyniera, jeżeli wszystkie pomiary i badania z zachowaniem tolerancji wg pkt 6 dały wyniki pozytywne.

9. PODSTAWA PŁATNOŚCI

9.1. Ogólne ustalenia dotyczące podstawy płatności

Ogólne ustalenia dotyczące podstawy płatności podano w SST D-M-00.00.00 „Wymagania ogólne” pkt 9.

9.2. Cena jednostki obmiarowej

Zakres czynności objętych ceną jednostkową $1 m^2$ podbudowy z kruszywa stabilizowanego mechanicznie, podano w ST:

D-04.04.02 Podbudowa z kruszywa łamanego stabilizowanego mechanicznie,

10. PRZEPISY ZWIĄZANE

10.1. Normy

1. PN-B-04481 Grunty budowlane. Badania próbek gruntu
2. PN-B-06714-12 Kruszywa mineralne. Badania. Oznaczanie zawartości zanieczyszczeń obcych
3. PN-B-06714-15 Kruszywa mineralne. Badania. Oznaczanie składu ziarnowego
4. PN-B-06714-16 Kruszywa mineralne. Badania. Oznaczanie kształtu ziarn
5. PN-B-06714-17 Kruszywa mineralne. Badania. Oznaczanie wilgotności
6. PN-B-06714-18 Kruszywa mineralne. Badania. Oznaczanie nasiąkliwości
7. PN-B-06714-19 Kruszywa mineralne. Badania. Oznaczanie mrozoodporności metodą bezpośrednią
8. PN-B-06714-26 Kruszywa mineralne. Badania. Oznaczanie zawartości zanieczyszczeń organicznych
9. PN-B-06714-28 Kruszywa mineralne. Badania. Oznaczanie zawartości siarki metodą bromową

10. PN-B-06714-37 Kruszywa mineralne. Badania. Oznaczanie rozpadu krzemianowego
11. PN-B-06714-39 Kruszywa mineralne. Badania. Oznaczanie rozpadu żelazawego
12. PN-B-06714-42 Kruszywa mineralne. Badania. Oznaczanie ścieralności w bębnie Los Angeles
13. PN-B-06731 Żużel wielkopieczowy kawałkowy. Kruszywo budowlane i drogowo. Badania techniczne
14. PN-B-11111 Kruszywa mineralne. Kruszywa naturalne do nawierzchni drogowych. Żwir i mieszanka
15. PN-B-11112 Kruszywa mineralne. Kruszywa łamane do nawierzchni drogowych
16. PN-B-11113 Kruszywa mineralne. Kruszywa naturalne do nawierzchni drogowych. Piasek
17. PN-B-19701 Cement. Cement powszechnego użytku. Skład, wymagania i ocena zgodności
18. PN-B-23006 Kruszywo do betonu lekkiego
19. PN-B-30020 Wapno
20. PN-B-32250 Materiały budowlane. Woda do betonu i zapraw
21. PN-S-06102 Drogi samochodowe. Podbudowy z kruszyw stabilizowanych mechanicznie
22. PN-S-96023 Konstrukcje drogowe. Podbudowa i nawierzchnia z tłucznią kamiennego
23. PN-S-96035 Popioły lotne
24. BN-88/6731-08 Cement. Transport i przechowywanie
25. BN-84/6774-02 Kruszywo mineralne. Kruszywo kamienne łamane do nawierzchni drogowych
26. BN-64/8931-01 Drogi samochodowe. Oznaczanie wskaźnika piaskowego
27. BN-64/8931-02 Drogi samochodowe. Oznaczanie modułu odkształcenia nawierzchni podatnych i podłoża przez obciążenie płytą
28. BN-68/8931-04 Drogi samochodowe. Pomiar równości nawierzchni planografem i łątą
29. BN-70/8931-06 Drogi samochodowe. Pomiar ugięć podatnych ugięciomierzem belkowym
30. BN-77/8931-12 Oznaczanie wskaźnika zagęszczenia gruntu

10.2. Inne dokumenty

Katalog typowych konstrukcji nawierzchni podatnych i półsztywnych, IBDiM - Warszawa 1997.

D - 01.01.01. ODTWORZENIE TRASY I PUNKTÓW WYSOKOŚCIOWYCH

1. WSTĘP

1.1. Przedmiot SST

Przedmiotem niniejszej specyfikacji technicznej (SST) są wymagania dotyczące wykonania i odbioru robót związanych z odtworzeniem trasy drogowej i jej punktów wysokościowych na zadaniu pn.: „Przebudowa drogi gminnej w miejscowości Dreżewo”.

1.2. Zakres stosowania SST

Specyfikacje Techniczne są stosowane jako dokument przetargowy i kontraktowy przy zleceniu i realizacji Robót wymienionych w p.1.1.

1.3. Zakres robót objętych SST

Ustalenia zawarte w niniejszej specyfikacji dotyczą zasad prowadzenia robót związanych z wszystkimi czynnościami umożliwiającymi i mającymi na celu odtworzenie w terenie przebiegu trasy drogowej oraz położenia obiektów inżynierskich.

Ilości robót do wykonania podano w odpowiednich przedmiarach robót.

1.3.1. Odtworzenie trasy i punktów wysokościowych

W zakres robót pomiarowych, związanych z odtworzeniem trasy i punktów wysokościowych wchodzi:

- a) sprawdzenie wyznaczenia sytuacyjnego i wysokościowego punktów głównych osi trasy i punktów wysokościowych,
- b) uzupełnienie osi trasy dodatkowymi punktami (wyznaczenie osi),
- c) wyznaczenie dodatkowych punktów wysokościowych (reperów roboczych),
- d) wyznaczenie przekrojów poprzecznych,
- e) zastabilizowanie punktów w sposób trwały, ochrona ich przed zniszczeniem oraz oznakowanie w sposób ułatwiający odszukanie i ewentualne odtworzenie.
- f) wyznaczenie lokalizacji urządzeń, które muszą być wykonane przed ułożeniem nawierzchni i podbudowy (przewody sanitarne, studzienki rewizyjne, itp.).

1.3.2. Wyznaczenie obiektów mostowych

Wyznaczenie obiektów mostowych obejmuje sprawdzenie wyznaczenia osi obiektu i punktów wysokościowych, zastabilizowanie ich w sposób trwały, ochronę ich przed zniszczeniem, oznakowanie w sposób ułatwiający odszukanie i ewentualne odtworzenie oraz wyznaczenie usytuowania obiektu (kontur, podpory, punkty).

1.3.3. Punkty państwowej osnowy geodezyjnej,

Punkty państwowej osnowy geodezyjnej podlegają bezwzględnej ochronie, a w przypadku konieczności zmiany usytuowania lub regulacji, dokonywane są staraniem i na koszt Wykonawcy robót.

1.4. Określenia podstawowe

1.4.1. Punkty główne trasy - punkty załamania osi trasy, punkty kierunkowe oraz początkowy i końcowy punkt trasy.

1.4.2. Pozostałe określenia podstawowe są zgodne z obowiązującymi, odpowiednimi polskimi normami i z definicjami podanymi w SST D-00.00.00 „Wymagania ogólne” pkt 1.4.

1.5. Ogólne wymagania dotyczące robót

Ogólne wymagania dotyczące robót podano w SST D-00.00.00 „Wymagania ogólne” pkt 1.5.

2. MATERIAŁY

2.1. Ogólne wymagania dotyczące materiałów

Ogólne wymagania dotyczące materiałów, ich pozyskiwania i składowania podano w SST D-00.00.00 „Wymagania ogólne” pkt 2.

2.2. Rodzaje materiałów

Do utrwalenia punktów głównych trasy należy stosować pale drewniane z gwoździem lub prętem stalowym, słupki betonowe albo rury metalowe o długości około 0,50 metra.

Pale drewniane umieszczone poza granicą robót ziemnych, w sąsiedztwie punktów załamania trasy, powinny mieć średnicę od 0,15 do 0,20 m i długość od 1,5 do 1,7 m.

Do stabilizacji pozostałych punktów należy stosować paliki drewniane średnicy od 0,05 do 0,08 m i długości około 0,30 m, a dla punktów utrwalanych w istniejącej nawierzchni bolce stalowe średnicy 5 mm i długości od 0,04 do 0,05 m.

„Świadki” powinny mieć długość około 0,50 m i przekrój prostokątny.

3. SPRZĘT

3.1. Ogólne wymagania dotyczące sprzętu

Ogólne wymagania dotyczące sprzętu podano w SST D-00.00.00 „Wymagania ogólne” pkt 3.

3.2. Sprzęt pomiarowy

Do wyznaczenia punktów głównych, pomocniczych i pozostałych należy zastosować profesjonalny sprzęt geodezyjny zapewniający niezbędną dokładność pomiarów jak np.:

- odbiorniki GPS
- tachimetry,
- niwelatory,
- dalmierze,
- tyczki,
- łąty,
- taśmy stalowe, szpilki.

Sprzęt stosowany do odtworzenia trasy drogowej i jej punktów wysokościowych powinien gwarantować uzyskanie wymaganej dokładności pomiaru.

4. TRANSPORT

4.1. Ogólne wymagania dotyczące transportu

Ogólne wymagania dotyczące transportu podano w SST D-00.00.00 „Wymagania ogólne” pkt 4.

4.2. Transport sprzętu i materiałów

Sprzęt i materiały do odtworzenia trasy można przewozić dowolnymi środkami transportu.

5. WYKONANIE ROBÓT

5.1. Ogólne zasady wykonania robót

Ogólne zasady wykonania robót podano w SST D-00.00.00 „Wymagania ogólne” pkt 5.

5.2. Zasady wykonywania prac pomiarowych

Prace pomiarowe powinny być wykonane zgodnie z obowiązującymi Instrukcjami GUGiK (od 1 do 7).

Przed przystąpieniem do robót Wykonawca powinien przejąć od Zamawiającego dane zawierające lokalizację i współrzędne punktów głównych trasy oraz reperów.

W oparciu o materiały dostarczone przez Zamawiającego, Wykonawca powinien przeprowadzić obliczenia i pomiary geodezyjne niezbędne do szczegółowego wytyczenia robót.

Prace pomiarowe powinny być wykonane przez osoby posiadające odpowiednie kwalifikacje i uprawnienia.

Wykonawca powinien natychmiast poinformować Inżyniera o wszelkich błędach wykrytych w wytyczeniu punktów głównych trasy i (lub) reperów roboczych. Błędy te powinny być usunięte na koszt Zamawiającego.

Wykonawca powinien sprawdzić czy rzędne terenu określone w dokumentacji projektowej są zgodne z rzeczywistymi rzędnymi terenu. Jeżeli Wykonawca stwierdzi, że rzeczywiste rzędne terenu istotnie różnią się od rzędnych określonych w dokumentacji projektowej, to powinien powiadomić o tym Inżyniera. Ukształtowanie terenu w takim rejonie nie powinno być zmieniane przed podjęciem odpowiedniej decyzji przez Inżyniera. Wszystkie roboty dodatkowe, wynikające z różnic rzędnych terenu podanych w dokumentacji projektowej i rzędnych rzeczywistych, akceptowane przez Inżyniera, zostaną wykonane na koszt Zamawiającego. Zaniechanie powiadomienia Inżyniera oznacza, że roboty dodatkowe w takim przypadku obciążą Wykonawcę.

Wszystkie roboty, które bazują na pomiarach Wykonawcy, nie mogą być rozpoczęte przed zaakceptowaniem wyników pomiarów przez Inżyniera.

Punkty wierzchołkowe, punkty główne trasy i punkty pośrednie osi trasy muszą być zaopatrzone w oznaczenia określające w sposób wyraźny i jednoznaczny charakterystykę i położenie tych punktów. Forma i wzór tych oznaczeń powinny być zaakceptowane przez Inżyniera.

Wykonawca jest odpowiedzialny za ochronę wszystkich punktów pomiarowych i ich oznaczeń w czasie trwania robót. Jeżeli znaki pomiarowe przekazane przez Zamawiającego zostaną zniszczone przez Wykonawcę świadomie lub wskutek zaniedbania, a ich odtworzenie jest konieczne do dalszego prowadzenia robót, to zostaną one odtworzone na koszt Wykonawcy.

Wszystkie pozostałe prace pomiarowe konieczne dla prawidłowej realizacji robót należą do obowiązków Wykonawcy.

5.3. Sprawdzenie wyznaczenia punktów głównych osi trasy i punktów wysokościowych

Punkty wierzchołkowe trasy i inne punkty główne powinny być zastabilizowane w sposób trwały, przy użyciu pali drewnianych lub słupków betonowych, a także dowiązane do punktów pomocniczych, położonych poza granicą robót ziemnych. Maksymalna odległość pomiędzy punktami głównymi na odcinkach prostych nie może przekraczać 500 m.

Wykonawca odtworzy osnowę realizacyjną przekazaną mu wraz z dokumentacją przez Zamawiającego i założy ewentualne punkty dodatkowe.

Maksymalna odległość między reperami roboczymi wzdłuż trasy drogowej w terenie płaskim powinna wynosić 500 metrów, natomiast w terenie falistym i górskim powinna być odpowiednio zmniejszona, zależnie od jego konfiguracji.

Repery robocze należy założyć poza granicami robót związanych z wykonaniem trasy drogowej i obiektów towarzyszących. Jako repery robocze można wykorzystać punkty stałe na stabilnych, istniejących budowlach wzdłuż trasy drogowej. O ile brak takich punktów, repery robocze należy założyć w postaci słupków betonowych lub grubych kształtowników stalowych, osadzonych w gruncie w sposób wykluczający osiadanie, zaakceptowany przez Inżyniera.

Rzędne reperów roboczych należy określać z taką dokładnością, aby średni błąd niwelacji po wyrównaniu był mniejszy od 4 mm/km, stosując niwelację podwójną w nawiązaniu do reperów państwowych.

Repery robocze powinny być wyposażone w dodatkowe oznaczenia, zawierające wyraźne i jednoznaczne określenie nazwy reperu i jego rzędnej.

5.4. Odtworzenie osi trasy

Tyczenie osi trasy należy wykonać w oparciu o dokumentację projektową oraz inne dane geodezyjne przekazane przez Zamawiającego, przy wykorzystaniu sieci poligonizacji państwowej albo innej osnowy geodezyjnej, określonej w dokumentacji projektowej.

Oś trasy powinna być wyznaczona w punktach głównych i w punktach pośrednich w odległości zależnej od charakterystyki terenu i ukształtowania trasy, lecz nie rzadziej niż co 50 metrów.

Dopuszczalne odchylenie sytuacyjne wytyczonej osi trasy w stosunku do dokumentacji projektowej nie może być większe niż 3 cm dla autostrad i dróg ekspresowych lub 5 cm dla pozostałych dróg. Rzędne niwelety punktów osi trasy należy wyznaczyć z dokładnością do 1 cm w stosunku do rzędnych niwelety określonych w dokumentacji projektowej.

Do utrwalenia osi trasy w terenie należy użyć materiałów wymienionych w pkt 2.2.

Usunięcie pali z osi trasy jest dopuszczalne tylko wówczas, gdy Wykonawca robót zastąpi je odpowiednimi palami po obu stronach osi, umieszczonych poza granicą robót.

5.5. Wyznaczenie przekrojów poprzecznych

Wyznaczenie przekrojów poprzecznych obejmuje wyznaczenie krawędzi nasypów i wykopów na powierzchni terenu (określenie granicy robót), linii krawężników, ścieków, oporników, chodników, skrajnych obrzeży, itp zgodnie z dokumentacją projektową oraz w miejscach wymagających uzupełnienia dla poprawnego przeprowadzenia robót i w miejscach zaakceptowanych przez Inżyniera.

Do wyznaczania krawędzi nasypów i wykopów należy stosować dobrze widoczne paliki lub wiechy. Wiechy należy stosować w przypadku nasypów o wysokości przekraczającej 1 metr oraz wykopów głębszych niż 1 metr. Odległość między palikami lub wiechami należy dostosować do ukształtowania terenu oraz geometrii trasy drogowej. Odległość ta co najmniej powinna odpowiadać odstępowi kolejnych przekrojów poprzecznych.

Profilowanie przekrojów poprzecznych musi umożliwiać wykonanie nasypów i wykopów o kształcie zgodnym z dokumentacją projektową.

5.6. Wyznaczenie położenia obiektów mostowych

Dla każdego z obiektów mostowych należy wyznaczyć jego położenie w terenie poprzez:

- a) wytyczenie osi obiektu,
- b) wytyczenie punktów określających usytuowanie (kontur) obiektu, w szczególności przyczółków i filarów mostów i wiaduktów.

W przypadku mostów i wiaduktów dokumentacja projektowa powinna zawierać opis odpowiedniej osnowy realizacyjnej do wytyczenia tych obiektów.

Położenie obiektu w planie należy określić z dokładnością określoną w punkcie 5.4.

5.7. Wznowienie, wyznaczenie, a w szczególnych przypadkach ustalenie granic pasa drogowego

Po zakończeniu inwestycji należy dokonać wznowienia, wyznaczenia lub w szczególnych przypadkach ustalenia położenia punktów granicznych pasa drogowego. Przedmiotowe czynności muszą być wykonane zgodnie z przepisami odpowiednio art. 39 ustawy z dnia 17 maja 1989 r. Prawo Geodezyjne i Kartograficzne lub §37 i §38 Rozporządzenia Ministra Rozwoju Regionalnego i Budownictwa z dnia 29 marca 2001 r. w sprawie ewidencji gruntów i budynków. W tym celu należy zgłosić pracę geodezyjną do właściwego miejscowo Powiatowego Ośrodka Dokumentacji Geodezyjnej i Kartograficznej i wykonać wszystkie przewidziane prawem czynności geodezyjne (m.in. zawiadomienie stron o czynnościach w terenie, sporządzenie protokołu granicznego, uzyskanie przyjęcia operatu technicznego do Państwowego Zasobu Geodezyjnego i Kartograficznego). Wznowione, wyznaczone lub ustalone punkty graniczne muszą być zastabilizowane w sposób trwały, zależny od warunków terenowych (kamień graniczny, butelka, drewno, bolec metalowy, rurka pcv itp.). W miejscach, gdzie granice pasa drogowego były stabilizowane znakami granicznymi, a stwierdzono ich brak, należy je uzupełnić, natomiast punkty do tej pory niestabilizowane – zastabilizować.

6. KONTROLA JAKOŚCI ROBÓT

6.1. Ogólne zasady kontroli jakości robót

Ogólne zasady kontroli jakości robót podano w SST D-00.00.00 „Wymagania ogólne” pkt 6.

6.2. Kontrola jakości prac pomiarowych

Kontrolę jakości prac pomiarowych związanych z odtworzeniem trasy i punktów wysokościowych należy prowadzić według ogólnych zasad określonych w instrukcjach i wytycznych GUGiK (1,2,3,4,5,6,7) zgodnie z wymaganiami podanymi w pkt 5.4.

7. OBMIAR ROBÓT

7.1. Ogólne zasady obmiaru robót

Ogólne zasady obmiaru robót podano w SST D-00.00.00 „Wymagania ogólne” pkt 7.

7.2. Jednostka obmiarowa

Jednostką obmiarową jest km (kilometr) odtworzonej trasy w terenie.

Obmiar robót związanych z wyznaczeniem obiektów jest częścią obmiaru robót mostowych.

8. ODBIÓR ROBÓT

8.1. Ogólne zasady odbioru robót

Ogólne zasady odbioru robót podano w SST D-00.00.00 „Wymagania ogólne” pkt 8.

8.2. Sposób odbioru robót

Odbiór robót związanych z odtworzeniem trasy w terenie następuje na podstawie szkiców i dzienników pomiarów geodezyjnych lub protokołu z kontroli geodezyjnej, które Wykonawca przedkłada Inżynierowi.

9. PODSTAWA PŁATNOŚCI

9.1. Ogólne ustalenia dotyczące podstawy płatności

Ogólne ustalenia dotyczące podstawy płatności podano w SST D-00.00.00 „Wymagania ogólne” pkt 9.

9.2. Cena jednostki obmiarowej

Cena 1 km wykonania robót obejmuje:

- sprawdzenie wyznaczenia punktów głównych osi trasy i punktów wysokościowych,
- odtworzenie osnowy realizacyjnej
- uzupełnienie osi trasy dodatkowymi punktami,
- wyznaczenie dodatkowych punktów wysokościowych,
- wyznaczenie przekrojów poprzecznych z ewentualnym wytyczeniem dodatkowych przekrojów,
- zastabilizowanie punktów w sposób trwały, ochrona ich przed zniszczeniem i oznakowanie ułatwiające odszukanie i ewentualne odtworzenie,
- ochrona istniejących punktów granicznych, w przypadku ich zniszczenia Wykonawca odtworzy je na własny koszt,
 - zmiany usytuowania lub regulacji punktów państwowej osnowy geodezyjnej,
 - wznowienie, wyznaczenie lub w szczególnych przypadkach ustalenie położenia punktów granicznych pasa drogowego (czego wynikiem będzie operat techniczny przyjęty do Państwowego Zasobu Geodezyjnego i Kartograficznego)

Płatność robót związanych z wyznaczeniem obiektów mostowych jest ujęta w koszcie robót mostowych.

10. PRZEPISY ZWIĄZANE

1. Instrukcja techniczna 0-1. Ogólne zasady wykonywania prac geodezyjnych.
2. Instrukcja techniczna G-3. Geodezyjna obsługa inwestycji, Główny Urząd Geodezji i Kartografii, Warszawa 1979.
3. Instrukcja techniczna G-1. Geodezyjna osnowa pozioma, GUGiK 1978.
4. Instrukcja techniczna G-2. Wysokościowa osnowa geodezyjna, GUGiK 1983.
5. Instrukcja techniczna G-4. Pomiary sytuacyjne i wysokościowe, GUGiK 1979.
6. Wytyczne techniczne G-3.2. Pomiary realizacyjne, GUGiK 1983.
7. Wytyczne techniczne G-3.1. Osnowy realizacyjne, GUGiK 1983

D-01.02.01 USUNIĘCIE DRZEW I KRZAKÓW

1. WSTĘP

1.1. Przedmiot OST

Przedmiotem niniejszej szczegółowej specyfikacji technicznej (SST) są wymagania dotyczące wykonania i odbioru robót związanych z usunięciem drzew i krzaków w ramach zadania „Przebudowa drogi gminnej w miejscowości Dreżewo”

1.2. Zakres stosowania SST

Specyfikacje Techniczne są stosowane jako dokument przetargowy i kontraktowy przy zleceniu i realizacji Robót wymienionych w p.1.1.

1.3. Zakres robót objętych OST

Ustalenia zawarte w niniejszej specyfikacji dotyczą zasad prowadzenia robót związanych z usunięciem drzew i krzaków, wykonywanych w ramach robót przygotowawczych.

1.4. Określenia podstawowe

Stosowane określenia podstawowe są zgodne z obowiązującymi, odpowiednimi polskimi normami oraz z definicjami podanymi w SST D-M-00.00.00 „Wymagania ogólne” pkt 1.4.

1.5. Ogólne wymagania dotyczące robót

Ogólne wymagania dotyczące robót podano w OST D-M-00.00.00 „Wymagania ogólne” pkt 1.5.

2. MATERIAŁY

Nie występują.

3. SPRZĘT

3.1. Ogólne wymagania dotyczące sprzętu

Ogólne wymagania dotyczące sprzętu podano w SST D-M-00.00.00 „Wymagania ogólne” pkt 3.

3.2. Sprzęt do usuwania drzew i krzaków

Do wykonywania robót związanych z usunięciem drzew i krzaków należy stosować:

- piły mechaniczne,
- specjalne maszyny przeznaczone do karczowania pni oraz ich usunięcia z pasa drogowego,
- spycharki,
- koparki lub ciągniki ze specjalnym osprzętem do prowadzenia prac związanych z wyrębem drzew.

4. TRANSPORT

4.1. Ogólne wymagania dotyczące transportu

Ogólne wymagania dotyczące transportu podano w OST D-M-00.00.00 „Wymagania ogólne” pkt 4.

4.2. Transport pni i karpiny

Pnie, karpinę oraz gałęzie należy przewozić transportem samochodowym.

Pnie przedstawiające wartość jako materiał użytkowy (np. budowlany, meblarski itp.) powinny być transportowane w sposób nie powodujący ich uszkodzeń.

5. WYKONANIE ROBÓT

5.1. Ogólne zasady wykonania robót

Ogólne zasady wykonania robót podano w SST D-M-00.00.00 „Wymagania ogólne” pkt 5.

5.2. Zasady oczyszczania terenu z drzew i krzaków

Roboty związane z usunięciem drzew i krzaków obejmują wycięcie i wykarczowanie drzew i krzaków, wywiezienie pni, karpiny i gałęzi poza teren budowy na wskazane miejsce, zasypanie dołów oraz ewentualne spalenie na miejscu pozostałości po wykarczowaniu.

Teren pod budowę drogi w pasie robót ziemnych, w miejscach dokopów i w innych miejscach wskazanych w dokumentacji projektowej, powinien być oczyszczony z drzew i krzaków.

Zgoda na prace związane z usunięciem drzew i krzaków powinna być uzyskana przez Zamawiającego.

Wycinkę drzew o właściwościach materiału użytkowego należy wykonywać w tzw. sezonie rębny, ustalonym przez Inżyniera.

W miejscach dokopów i tych wykopów, z których grunt jest przeznaczony do wbudowania w nasypy, teren należy oczyścić z roślinności, wykarczować pnie i usunąć korzenie tak, aby zawartość części organicznych w gruntach przeznaczonych do wbudowania w nasypy nie przekraczała 2%.

W miejscach nasypów teren należy oczyścić tak, aby części roślinności nie znajdowały się na głębokości do 60 cm poniżej niwelety robót ziemnych i linii skarp nasypu, z wyjątkiem przypadków podanych w punkcie 5.3.

Roślinność istniejąca w pasie robót drogowych, nie przeznaczona do usunięcia, powinna być przez Wykonawcę zabezpieczona przed uszkodzeniem. Jeżeli roślinność, która ma być zachowana, zostanie uszkodzona lub zniszczona przez Wykonawcę, to powinna być ona odtworzona na koszt Wykonawcy, w sposób zaakceptowany przez odpowiednie władze.

5.3. Usunięcie drzew i krzaków

Pnie drzew i krzaków znajdujące się w pasie robót ziemnych, powinny być wykarczowane, za wyjątkiem następujących przypadków:

- a) w obrębie nasypów - jeżeli średnica pni jest mniejsza od 8 cm i istniejąca rzędna terenu w tym miejscu znajduje się co najmniej 2 metry od powierzchni projektowanej korony drogi albo powierzchni skarpy nasypu. Pnie pozostawione pod nasypami powinny być ścięte nie wyżej niż 10 cm ponad powierzchnią terenu. Powyższe odstępstwo od ogólnej zasady, wymagającej karczowania pni, nie ma zastosowania, jeżeli przewidziano stopniowanie powierzchni terenu pod podstawę nasypu,
- b) w obrębie wyokrąglenia skarpy wykopu przecinającego się z terenem. W tym przypadku pnie powinny być ścięte równo z powierzchnią skarpy albo poniżej jej poziomu.

Poza miejscami wykopów doły po wykarczowanych pniach należy wypełnić gruntem przydatnym do budowy nasypów i zagęścić, zgodnie z wymaganiami zawartymi w SST D-02.00.00 „Roboty ziemne”.

Doły w obrębie przewidywanych wykopów, należy tymczasowo zabezpieczyć przed gromadzeniem się w nich wody.

Wykonawca ma obowiązek prowadzenia robót w taki sposób, aby drzewa przedstawiające wartość jako materiał użytkowy (np. budowlany, meblarski itp.) nie utraciły tej właściwości w czasie robót.

Młode drzewa i inne rośliny przewidziane do ponownego sadzenia powinny być wykopane z dużą ostrożnością, w sposób który nie spowoduje trwałych uszkodzeń, a następnie zasadzone w odpowiednim gruncie.

5.4. Zniszczenie pozostałości po usuniętej roślinności

Sposób zniszczenia pozostałości po usuniętej roślinności powinien być zgodny z ustaleniami SST lub wskazaniami Inżyniera.

Jeżeli dopuszczono przerobienie gałęzi na korę drzewną za pomocą specjalistycznego sprzętu, to sposób wykonania powinien odpowiadać zaleceniom producenta sprzętu. Nieużyteczne pozostałości po przeróbce powinny być usunięte przez Wykonawcę z terenu budowy.

Jeżeli dopuszczono spalanie roślinności usuniętej w czasie robót przygotowawczych Wykonawca ma obowiązek zadbać, aby odbyło się ono z zachowaniem wszystkich wymogów bezpieczeństwa i odpowiednich przepisów.

Zaleca się stosowanie technologii, umożliwiających intensywne spalanie, z powstawaniem małej ilości dymu, to jest spalanie w wysokich stosach albo spalanie w dołach z wymuszonym dopływem powietrza. Po zakończeniu spalania ogień powinien być całkowicie wygaszony, bez pozostawienia tłących się części.

Jeżeli warunki atmosferyczne lub inne względy zmusiły Wykonawcę do odstąpienia od spalania lub jego przerwania, a nagromadzony materiał do spalania stanowi przeszkodę w prowadzeniu innych prac, Wykonawca powinien usunąć go w miejsce tymczasowego składowania lub w inne miejsce zaakceptowane przez Inżyniera, w którym będzie możliwe dalsze spalanie.

Pozostałości po spalaniu powinny być usunięte przez Wykonawcę z terenu budowy. Jeśli pozostałości po spalaniu, za zgodą Inżyniera, są zakopywane na terenie budowy, to powinny być one układane w warstwach. Każda warstwa powinna być przykryta warstwą gruntu. Ostatnia warstwa powinna być przykryta warstwą gruntu o grubości co najmniej 30 cm i powinna być odpowiednio wyrównana i zagęszczona. Pozostałości po spalaniu nie mogą być zakopywane pod rowami odwadniającymi ani pod jakimikolwiek obszarami, na których odbywa się przepływ wód powierzchniowych.

6. KONTROLA JAKOŚCI ROBÓT

6.1. Ogólne zasady kontroli jakości robót

Ogólne zasady kontroli jakości robót podano w SST D-M-00.00.00 „Wymagania ogólne” pkt 6.

6.2. Kontrola robót przy usuwaniu drzew i krzaków

Sprawdzenie jakości robót polega na wizualnej ocenie kompletności usunięcia roślinności, wykarczowania korzeni i zasypania dołów. Zagęszczenie gruntu wypełniającego doły powinno spełniać odpowiednie wymagania określone w SST D-02.00.00 „Roboty ziemne”.

7. OBMIAR ROBÓT

7.1. Ogólne zasady obmiaru robót

Ogólne zasady obmiaru robót podano w SST D-M-00.00.00 „Wymagania ogólne” pkt 7.

7.2. Jednostka obmiarowa

Jednostką obmiarową robót związanych z usunięciem drzew i krzaków jest:

- dla drzew - sztuka,
- dla krzaków - hektar.

8. ODBIÓR ROBÓT

8.1. Ogólne zasady odbioru robót

Ogólne zasady odbioru robót podano w SST D-M-00.00.00 „Wymagania ogólne” pkt 8.

8.2. Odbiór robót zanikających i ulegających zakryciu

Odbiorowi robót zanikających i ulegających zakryciu podlega sprawdzenie dołów po wykarczowanych pniach, przed ich zasypaniem.

9. PODSTAWA PŁATNOŚCI

9.1. Ogólne ustalenia dotyczące podstawy płatności

Ogólne ustalenia dotyczące podstawy płatności podano w SST D-M-00.00.00 „Wymagania ogólne” pkt 9.

9.2. Cena jednostki obmiarowej

Płatność należy przyjmować na podstawie jednostek obmiarowych według pkt 7.

Cena wykonania robót obejmuje:

- wycięcie i wykarczowanie drzew i krzaków,
- wywiezienie pni, karpiny i gałęzi poza teren budowy lub przerobienie gałęzi na korę drzewną, względnie spalenie na miejscu pozostałości po wykarczowaniu,
- zasypanie dołów materiałem zagęszczalnym, niewysadzinowy wraz z zagęszczeniem,
- uporządkowanie miejsca prowadzonych robót.

10. PRZEPISY ZWIĄZANE

Nie występują.

D - 01.02.02a ZDJĘCIE WARSTWY HUMUSU

1. WSTĘP

1.1. Przedmiot ST

Przedmiotem niniejszej Specyfikacji Technicznej są wymagania dotyczące wykonania i odbioru robót związanych ze zdjęciem warstwy humusu na zadaniu pn.: „Przebudowa drogi gminnej w miejscowości Dreżewo”.

1.2. Zakres stosowania ST

Specyfikacje Techniczne są stosowane jako dokument przetargowy i kontraktowy przy zlecaniu i realizacji robót wymienionych w p. 1.1.

1.3. Zakres robót objętych ST

Ustalenia zawarte w niniejszej specyfikacji stanowią wymagania dotyczące robót związanych ze zdjęciem warstwy humusu w obrębie prowadzonych robót i obejmują:

- zdjęcie warstwy gruntów organicznych (humusu) z powierzchni robót ziemnych wraz z wywozem w miejsce wybrane przez Wykonawcę,
- uporządkowanie miejsca prowadzenia robót,

1.4. Określenia podstawowe

Stosowane określenia podstawowe są zgodne z obowiązującymi, odpowiednimi polskimi normami oraz z definicjami podanymi w ST D-M-00.00.00.

1.5. Ogólne wymagania dotyczące robót

Wykonawca robót jest odpowiedzialny za jakość wykonanych robót oraz za ich zgodność z Dokumentacją Projektową, ST oraz z zaleceniami Inżyniera. Ogólne wymagania dotyczące robót podano w ST D-M-00.00.00.

2. MATERIAŁY

Nie występują.

3. SPRZĘT

Sprzęt powinien odpowiadać pod względem typów i ilości wskazaniom zawartym w ST, PZJ lub projekcie organizacji robót, zaakceptowanym przez Inżyniera.

Jakiegokolwiek sprzęt, maszyny, urządzenia i narzędzia nie gwarantujące zachowania wymagań jakościowych zostaną przez Inżyniera zdyskwalifikowane i niedopuszczone do robót.

Do wykonania robót związanych ze zdjęciem warstwy humusu należy stosować:

- równiarki, spycharki,
- łopaty, szpadle i inny sprzęt do ręcznego wykonywania robót ziemnych - w miejscach, gdzie prawidłowe wykonanie robót sprzętem zmechanizowanym nie jest możliwe,
- koparki i samochody samowyładowcze - dla transportu humusu z miejsca składowania na miejsce odkładu.

4. TRANSPORT

Humus należy przemieszczać z zastosowaniem równiarek lub spycharek albo przewozić transportem samochodowym. Wybór środka transportu zależy od odległości, warunków lokalnych i przeznaczenia humusu.

5. WYKONANIE ROBÓT

Humus należy zdejmować mechanicznie z zastosowaniem równiarek lub spycharek. W wyjątkowych sytuacjach, gdy zastosowanie maszyn nie jest wystarczające dla prawidłowego wykonania robót, względnie może stanowić zagrożenie dla bezpieczeństwa robót (zmienna grubość warstwy humusu, sąsiedztwo budowli), należy dodatkowo stosować ręczne wykonanie robót, jako uzupełnienie prac wykonywanych mechanicznie

Przyjmuje się że zdjęty humus nie nadaje się do umocnienia skarp i poboczy po mechanicznym rozdrobieniu. Ostatecznie decyzję o możliwości wykorzystania zdjętego humusu na budowie podejmuje Inżynier po wizualnej ocenie jakości zdjętego humusu.

Warstwę humusu należy zdjąć z powierzchni całego pasa robót ziemnych oraz w innych miejscach określonych w Dokumentacji Projektowej lub wskazanych przez Inżyniera.

6. KONTROLA JAKOŚCI ROBÓT

Sprawdzenie jakości robót polega na wizualnej ocenie kompletności usunięcia humusu z powierzchni pasa robót ziemnych.

7. OBMIAR ROBÓT

Jednostką obmiarową robót związanych ze zdjęciem warstwy humusu jest 1 m³ (metr sześcienny).

Obmiar powinien być dokonany na budowie, w obecności Inżyniera. Obmiar wymaga akceptacji Inżyniera.

Obmiar nie powinien obejmować jakichkolwiek robót nie wykazanych w Dokumentacji Projektowej, z wyjątkiem zaakceptowanych na piśmie przez Inżyniera. Dodatkowe roboty wykonane bez pisemnego upoważnienia Inżyniera nie mogą stanowić podstawy do roszczeń o dodatkową zapłatę.

8. ODBIÓR ROBÓT

Odbioru robót związanych ze zdjęciem warstwy humusu dokonuje Inżynier, po zgłoszeniu robót do odbioru przez Wykonawcę. Odbiór powinien być przeprowadzony w czasie umożliwiającym wykonanie ewentualnych poprawek bez hamowania postępu robót. Roboty poprawkowe Wykonawca wykona na własny koszt w terminie ustalonym z Inżynierem.

9. PODSTAWA PŁATNOŚCI

Płatność za 1 m³(metr sześcienny) należy przyjmować zgodnie z obmiarem, po odbiorze robót.

Cena jednostkowa wykonania robót obejmuje:

- zdjęcie warstwy humusu,
- hałdowanie w przyzmy wzdłuż drogi z przeznaczeniem na przemieszczenie,
- odwiezienie humusu w miejsce wybrane przez Wykonawcę.
- Uporządkowanie terenu.

10. PRZEPISY ZWIĄZANE

Nie występują.

D - 01.02.04. ROZBIÓRKA ELEMENTÓW DRÓG

1.WSTĘP

1.1.Przedmiot ST

Przedmiotem niniejszej Specyfikacji Technicznej (ST) są wymagania dotyczące wykonania i odbioru robót związanych z rozbiórką elementów dróg dla zadania pn.: „Przebudowa drogi gminnej w miejscowości Dreżewo”.

1.2. Zakres stosowania ST

Specyfikacje techniczne (ST) są stosowane jako dokument przetargowy i kontraktowy przy zlecaniu i realizacji robót wymienionych w p. 1.1.

1.3.Zakres robót objętych ST

Ustalenia zawarte w niniejszej specyfikacji stanowią wymagania dotyczące rozbiórki elementów dróg takich jak: warstw nawierzchni, krawężników oraz urządzeń bezpieczeństwa ruchu takich jak: słupki, znaki drogowe, słupki prowadzące, poręcze ochronne i bariery drogowe i innych przewidzianych w Dokumentacji technicznej do rozbiórki/

1.4.Określenia podstawowe

Stosowane określenia podstawowe są zgodne z obowiązującymi, odpowiednimi polskimi normami oraz z definicjami podanymi w ST D-M-00.00.00.

1.5.Ogólne wymagania dotyczące robót

Wykonawca robót jest odpowiedzialny za jakość wykonanych robót oraz za ich zgodność z Dokumentacją Projektową, ST oraz z zaleceniami Inżyniera. Ogólne wymagania dotyczące robót podano w ST D-M-00.00.00.

2.MATERIAŁY

Nie występują.

3.SPRZĘT

Sprzęt powinien odpowiadać pod względem typów i ilości wskazaniom zawartym w ST, PZJ lub projekcie organizacji robót, zaakceptowanym przez Inżyniera. Do wykonania robót związanych z rozbiórką elementów dróg oraz mostu i jazu należy stosować: podnośniki, ładowarki, samochody ciężarowe, młoty pneumatyczne.

4.TRANSPORT

Materiał z rozbiórki Wykonawca wywiezie dostępnymi środkami transportu uwzględniając załadunek i rozładunek ręczny i mechaniczny.

5.WYKONANIE ROBÓT

Roboty rozbiórkowe obejmują usunięcie z terenu budowy wszystkich elementów wymienionych w pkt 1.3, zgodnie z dokumentacją projektową lub wskazanych przez Inspektora Nadzoru.

Wszelkiego rodzaju materiał nie nadający się do ponownego wbudowania należy wywieźć w miejsce wybrane przez wykonawcę spełniające wymagania przepisów o gospodarce odpadami.

Wszelkiego rodzaju materiał rozbiórkowy nadający się do ponownego wbudowania oraz wskazany przez Inspektora Nadzoru Wykonawca wywiezie na plac składowy Zamawiającego. Materiał ten należy oczyścić i posortować. Wskazane materiały należy ułożyć na paletach oraz zabezpieczyć folią (palety zostaną przekazane Zamawiającemu na własność).

Jeśli dokumentacja projektowa nie zawiera dokumentacji inwentaryzacyjnej lub/i rozbiórkowej, Inżynier może polecić Wykonawcy sporządzenie takiej dokumentacji, w której zostanie określony przewidziany odzysk materiałów.

Roboty rozbiórkowe można wykonywać mechanicznie lub ręcznie w sposób określony w dokumentacji projektowej lub przez Inżyniera.

Wszystkie elementy możliwe do powtórnego wykorzystania powinny być usuwane bez powodowania zbędnych uszkodzeń. Elementy i materiały, które stają się własnością Wykonawcy, powinny być usunięte z terenu budowy.

Doły (wykopy) powstałe po rozbiórce elementów dróg, znajdujące się w miejscach, gdzie zgodnie z dokumentacją projektową będą wykonane wykopy drogowe, powinny być tymczasowo zabezpieczone. W szczególności należy zapobiec gromadzeniu się w nich wody opadowej.

Doły w miejscach, gdzie nie przewiduje się wykonania wykopów drogowych należy wypełnić, warstwami, odpowiednim gruntem do poziomu otaczającego terenu i zagęścić zgodnie z wymaganiami określonymi w ST D-02.00.00 „Roboty ziemne”.

6.KONTROLA JAKOŚCI ROBÓT

Sprawdzenie jakości robót polega na sprawdzeniu kompletności wykonanych robót rozbiórkowych oraz stopnia uszkodzenia elementów przewidzianych do powtórnego wykorzystania.

Zagęszczenie gruntu wypełniającego doły po usuniętych elementach drogowych powinno spełniać odpowiednie wymagania określone w ST D-02.00.00. "Roboty ziemne".

7.OBMIAR ROBÓT

Jednostką obmiarową robót związanych z rozbiórką elementów dróg jest:

- a) dla nawierzchni, podbudowy, chodników - m² (metr kwadratowy),
- b) dla krawężnika, obrzeża, przepustu, ogrodzenia i barier - m (metr),
- c) dla znaków i tablic drogowych, śmietnika, słupa ogłoszeniowego, ławki i wiaty przystankowej - szt. (sztuka),

8.ODBIÓR ROBÓT

Ogólne zasady odbioru robót podano w ST D-M-00.00.00. p.8.

9.PODSTAWA PŁATNOŚCI

Płatność należy przyjmować na podstawie jednostek obmiarowych wg p. 7, zgodnie z obmiarem, po odbiorze robót.

Cena jednostkowa wykonania robót obejmuje:

a) dla rozbiórki warstw podbudowy, nawierzchni:

- wyznaczenie powierzchni przeznaczonej do rozbiórki,
- rozkucie i zerwanie nawierzchni,
- ew. przesortowanie materiału uzyskanego z rozbiórki, w celu ponownego jej użycia, z ułożeniem na poboczu,
- załadunek i wywiezienie materiałów z rozbiórki ponosząc koszty składowania lub utylizacji,
- wyrównanie podłoża i uporządkowanie terenu rozbiórki;

b) dla rozbiórki krawężnika, obrzeży, przepustów, barier i ogrodzeń:

- odkopanie krawężników, obrzeży, przepustów, i barier wraz z wyjęciem i oczyszczeniem,
- rozbiórka ogrodzeń,
- zerwanie podsypki cementowo-piaskowej i ew. ław,
- ew. przesortowanie i oczyszczenie materiału uzyskanego z rozbiórki, w celu ponownego jej użycia, z ułożeniem na poboczu,
- załadunek i wywiezienie materiału z rozbiórki ponosząc koszty składowania lub utylizacji,
- zasypanie dołów gruntem zagęszczalnym wraz z zagęszczeniem do uzyskania $I_s \geq 1,00$ wg BN-77/8931-12 ,
- wyrównanie podłoża i uporządkowanie terenu rozbiórki;

c) dla rozbiórki znaków, tablic drogowych, słupków prowadzących poręczy ochronnych i wiat przystankowych:

- demontaż wiat przystankowych, poręczy ochronnych tablic znaków drogowych ze słupków,
- odkopanie i wydobycie słupków,
- zasypanie dołów gruntem zagęszczalnym po słupkach wraz z zagęszczeniem do uzyskania $I_s \geq 1,00$ wg BN-77/8931-12 ,
- załadunek i wywiezienie materiałów z rozbiórki ponosząc koszty składowania lub utylizacji,
- zabezpieczenie przez uszkodzeniem elementów wiaty przystankowej przeznaczonej do ponownego montażu,
- uporządkowanie terenu rozbiórki;

10.PRZEPISY ZWIĄZANE

1. BN-77/8931-12 Oznaczenie wskaźnika zagęszczenia gruntu.

D - 01.03.04. ZABEZPIECZENIE SIECI ENERGETYCZNEJ RURAMI DWUDZIELNYMI

1. WSTĘP

1.1. PRZEDMIOT ST.

Przedmiotem niniejszej Specyfikacji Technicznej są wymagania dotyczące wykonania i odbioru zabezpieczenia linii kablowych telekomunikacyjnych i energetycznych na zadaniu: „**Przebudowa drogi gminnej w miejscowości Dreżewo**”.

1.2. ZAKRES STOSOWANIA ST.

Specyfikacja jest stosowana jako dokument kontraktowy przy zleceniu i realizacji robót wymienionych w punkcie 1.1

1.3. ZAKRES ROBÓT OBJĘTYCH ST.

Ustalenia zawarte w niniejszej ST dotyczą zasad prowadzenia Robót związanych z przebudową telekomunikacyjnych i energetycznych linii kablowych.

Zakres Robót obejmuje zabezpieczenie kabli elektrycznych za pomocą rur dwudzielnych o średnicy zgodnej z dokumentacją projektową.

1.4. OKREŚLENIA PODSTAWOWE.

Kanalizacja kablowa - zespół ciągów podziemnych z wbudowanymi studniami przeznaczony do prowadzenia kabli telekomunikacyjnych.

Ciąg kanalizacji kablowej - zestaw przewodów (rur, otworów) kanalizacyjnych służących do układania w nich (wciągania) kabli. W zależności od ilości przewodów (rur, otworów) w zestawie rozróżniamy kanalizację jedno- dwu- itd. -otworową.

Pozostałe określenia podstawowe podane w niniejszej ST są zgodne z, zamieszczonymi w ST D-00.00.00 "Wymagania ogólne" pkt 1.4.

1.5. OGÓLNE WYMAGANIA DOTYCZĄCE ROBÓT.

Ogólne wymagania dotyczące wykonania Robót podano w ST D-00.00.00. "Wymagania ogólne" pkt 1.5.

2. MATERIAŁY

2.1. WYMAGANIA OGÓLNE.

Ogólne wymagania dotyczące materiałów, ich pozyskiwania i składowania podano w ST D-00.00.00 "Wymagania ogólne" pkt 2. Każdy materiał winien mieć atest wytwórcy stwierdzający zgodność jego wykonania i parametrów z odpowiednimi normami.

2.2. ELEMENTY Z TWORZYW SYNTETYCZNYCH.

Rury używane na przepusty powinny być dostatecznie wytrzymałe na działanie sił ściskających, z jakimi należy liczyć się w miejscu ich ułożenia. Wnętrza ścianek powinny być gładkie lub powleczone warstwą wygładzającą ich powierzchnię, dla ułatwienia przesuwania się kabli.

Rury osłonowe powinny być składowane na płaskim podłożu, do wysokości maksymalnie 3,5 m. Mogą być składowane na przestrzeniach otwartych przez okres do 3 miesięcy od daty produkcji bez żadnych zabezpieczeń dodatkowych. Składowanie w okresie dłuższym niż 3 miesiące wymaga zabezpieczenia wyrobów przed wpływem promieniowania ultrafioletowego. Rury przeznaczone do zabezpieczenia linii kablowych muszą posiadać wymagane atesty i certyfikaty dopuszczające je do montowania na linia energetycznych i telekomunikacyjnych.

3. SPRZĘT.

Ogólne wymagania dotyczące Sprzętu podano w ST D-00.00.00. "Wymagania ogólne" pkt 3.

4. TRANSPORT.

Ogólne wymagania dotyczące Transportu podano w ST D-00.00.00. "Wymagania ogólne" pkt 4.

4.1. TRANSPORT MATERIAŁÓW I ELEMENTÓW.

Przewożone materiały należy zabezpieczyć przed możliwością przesuwania w czasie transportu.

5. WYKONANIE ROBÓT.

Ogólne zasady wykonania Robót podano w ST D-00.00.00. "Wymagania ogólne" pkt 5.

Rury ochronne powinny być ułożone poziomo na całej szerokości drogi, zjazdów lub innych elementów dróg i co najmniej po 0,5 m poza ich krawędzie.

Zасыpywanie wykopów należy prowadzić warstwami grubości 20 cm. Materiał zasypkowy powinien być równomiernie układany i zagęszczany po obu stronach. Zасыпки wąskoprzestrzennych przekopów poprzecznych przez jezdnie, niezależnie od kategorii ruchu na drodze, powinny uzyskać do głębokości 1,2 m wskaźnik zagęszczenia co najmniej 1,00. Na większej głębokości dopuszcza się wskaźnik 0,97 pod warunkiem zastosowania środków łagodzących skutki osiadań (np. użycie kruszyw dobrze zagęszczalnych, wbudowanie

zbrojeń z geotekstyliów, ulepszenie mechaniczne lub spoiwami. W pozostałych przypadkach wskaźnik zagęszczenia powinien być zgodny z określonym w PN-S-02205:1998.

6. KONTROLA JAKOŚCI ROBÓT.

Ogólne zasady kontroli jakości Robót podano w ST D-00.00.00 "Wymagania ogólne" pkt 6.

Należy sprawdzić przebieg rur ochronnych na zgodność z Dokumentacją Projektową

6.1. KONTROLA RUR OCHRONNYCH

Należy sprawdzić przebieg rur ochronnych na zgodność z Dokumentacją Projektową. Kontrolę robót zasypki przepustów należy przeprowadzić z uwzględnieniem wymagań podanych w punkcie 5.

7. OBMIAR ROBÓT.

Ogólne zasady obmiaru Robót podano w ST D-00.00.00 " Wymagania ogólne" pkt 7.

7.1. JEDNOSTKA OBMIAROWA.

Jednostkę obmiarową zabezpieczenia linii telekomunikacyjnej lub energetycznej jest 1 m (metr) oraz sztuka przesunięcia słupa energetycznego.

8. ODBIÓR ROBÓT.

Ogólne zasady odbioru Robót podano w ST D-00.00.00 "Wymagania ogólne" pkt 8.

9. PODSTAWA PŁATNOŚCI.

Ogólne ustalenia dotyczące podstawy płatności podano w ST D-00.00.00 "Wymagania ogólne" pkt 9.

9.1. CENA JEDNOSTKI OBMIAROWEJ.

Cena 1 m wykonanych robót obejmuje:

- roboty przygotowawcze,
- dostarczenie materiału i zabezpieczenie kabli wraz z robotami ziemnymi i ewentualnym nadzorem zarządcy sieci,
- uporządkowanie terenu po zakończeniu robót.
-

10. PRZEPISY ZWIĄZANE

1. ZN-96/TPSA-011. Telekomunikacyjna kanalizacja kablowa. Ogólne wymagania techniczne.
2. ZN-96/TPSA-018. Rury polietylenowe (RHDPEp) przepustowe. Wymagania i badania.
3. ZN-96/TPSA-019. Rury trudnopalne (RHDPEt). Wymagania i badania.
4. ZN-96/TPSA-021. Uszczelki końców rur kanalizacji kablowej. Wymagania i badania.

D - 02.01.01. WYKONANIE WYKOPÓW W GRUNTACH NIESKALISTYCH

1. WSTĘP

1.1. Przedmiot SST

Przedmiotem niniejszej szczegółowej specyfikacji technicznej (SST) są wymagania dotyczące wykonania i odbioru wykopów w gruntach nieskalistych dla zadania pn.: „Przebudowa drogi gminnej w miejscowości Dreżewo”.

1.2. Zakres stosowania SST

Specyfikacje Techniczne są stosowane jako dokument przetargowy i kontraktowy przy zleceniu i realizacji Robót wymienionych w p.1.1.

Ilości robót do wykonania podano w odpowiednich przedmiarach robót.

1.3. Zakres robót objętych SST

Ustalenia zawarte w niniejszej specyfikacji dotyczą zasad prowadzenia robót ziemnych w czasie budowy lub modernizacji dróg i obejmują wykonanie wykopów w gruntach nieskalistych.

1.4. Określenia podstawowe

Podstawowe określenia zostały podane w SST D-02.00.01 pkt 1.4.

1.5. Ogólne wymagania dotyczące robót

Ogólne wymagania dotyczące robót podano w SST D-02.00.01 pkt 1.5.

2. MATERIAŁY (GRUNTY)

Materiał występujący w podłożu wykopu jest gruntem rodzimym, który będzie stanowił podłoże nawierzchni. Zgodnie z Katalogiem typowych konstrukcji nawierzchni podatnych i półsztywnych [12] powinien charakteryzować się grupą nośności G_1 . Gdy podłoże nawierzchni zaklasyfikowano do innej grupy nośności, należy podłoże doprowadzić do grupy nośności G_1 zgodnie z dokumentacją projektową i SST.

3. SPRZĘT

Ogólne wymagania i ustalenia dotyczące sprzętu określono w SST D-02.00.01 pkt 3.

4. TRANSPORT

Ogólne wymagania i ustalenia dotyczące transportu określono w SST D-02.00.01 pkt 4.

5. WYKONANIE ROBÓT

5.1. Zasady prowadzenia robót

Ogólne zasady prowadzenia robót podano w SST D-02.00.01 pkt 5.

Sposób wykonania skarp wykopu powinien gwarantować ich stateczność w całym okresie prowadzenia robót, a naprawa uszkodzeń, wynikających z nieprawidłowego ukształtowania skarp wykopu, ich podcięcia lub innych odstępstw od dokumentacji projektowej obciąża Wykonawcę.

Wykonawca powinien wykonywać wykopy w taki sposób, aby grunty o różnym stopniu przydatności do budowy nasypów były odpajane oddzielnie, w sposób uniemożliwiający ich wymieszanie. Odstępstwo od powyższego wymagania, uzasadnione skomplikowanym układem warstw geotechnicznych, wymaga zgody Inżyniera.

Odspojone grunty przydatne do wykonania nasypów powinny być bezpośrednio wbudowane w nasyp lub przewiezione na odkład. O ile Inżynier dopuści czasowe składowanie odspojonych gruntów, należy je odpowiednio zabezpieczyć przed nadmiernym zawilgoceniem.

5.2. Wymagania dotyczące zagęszczenia i nośności gruntu

Zagęszczenie gruntu w wykopach i miejscach zerowych robót ziemnych powinno spełniać wymagania, dotyczące minimalnej wartości wskaźnika zagęszczenia (I_s), podanego w tablicy 1.

Tablica 1. Minimalne wartości wskaźnika zagęszczenia w wykopach i miejscach zerowych robót ziemnych

| Strefa korpusu | Minimalna wartość I_s dla: |
|--|---|
| | innych dróg kategoria ruchu KR2-KR6 |
| Górna warstwa o grubości 20 cm | 1,00 |
| Na głębokości od 20 do 50 cm od powierzchni robót ziemnych | 1,00 |

Jeżeli grunty rodzime w wykopach i miejscach zerowych nie spełniają wymaganego wskaźnika zagęszczenia, to przed ułożeniem konstrukcji nawierzchni należy je dogęścić do wartości I_s , podanych w tablicy 1.

Jeżeli wartości wskaźnika zagęszczenia określone w tablicy 1 nie mogą być osiągnięte przez bezpośrednie zagęszczanie gruntów rodzimych, to należy podjąć środki w celu ulepszenia gruntu podłoża, umożliwiającego uzyskanie wymaganych wartości wskaźnika zagęszczenia. Możliwe do zastosowania środki, o ile nie są określone w SST, proponuje Wykonawca i przedstawia do akceptacji Inżynierowi.

Dodatkowo można sprawdzić nośność warstwy gruntu na powierzchni robót ziemnych na podstawie pomiaru wtórnego modułu odkształcenia E_2 zgodnie z PN-02205:1998 [4] rysunek 4.

5.3. Ruch budowlany

Nie należy dopuszczać ruchu budowlanego po dnie wykopu o ile grubość warstwy gruntu (nadkładu) powyżej rzędnych robót ziemnych jest mniejsza niż 0,3 m.

Z chwilą przystąpienia do ostatecznego profilowania dna wykopu dopuszcza się po nim jedynie ruch maszyn wykonujących tę czynność budowlaną. Może odbywać się jedynie sporadyczny ruch pojazdów, które nie spowodują uszkodzeń powierzchni korpusu.

Naprawa uszkodzeń powierzchni robót ziemnych, wynikających z niedotrzymania podanych powyżej warunków obciąża Wykonawcę robót ziemnych.

6. KONTROLA JAKOŚCI ROBÓT

6.1. Ogólne zasady kontroli jakości robót

Ogólne zasady kontroli jakości robót podano w SST D-02.00.01 pkt 6.

6.2. Kontrola wykonania wykopów

Kontrola wykonania wykopów polega na sprawdzeniu zgodności z wymaganiami określonymi w dokumentacji projektowej i SST. W czasie kontroli szczególną uwagę należy zwrócić na:

- a) sposób odpajania gruntów nie pogarszający ich właściwości,
- b) zapewnienie stateczności skarp,
- c) odwodnienie wykopów w czasie wykonywania robót i po ich zakończeniu,
- d) dokładność wykonania wykopów (usytuowanie i wykończenie),
- e) zagęszczenie górnej strefy korpusu w wykopie według wymagań określonych w punkcie 5.2.

7. OBMIAR ROBÓT

7.1. Ogólne zasady obmiaru robót

Ogólne zasady obmiaru robót podano w SST D-02.00.01 pkt 7.

7.2. Jednostka obmiarowa

Jednostką obmiarową jest m^3 (metr sześcienny) wykonanego wykopu.

8. ODBIÓR ROBÓT

Ogólne zasady odbioru robót podano w SST D-02.00.01 pkt 8.

9. PODSTAWA PŁATNOŚCI

9.1. Ogólne ustalenia dotyczące podstawy płatności

Ogólne ustalenia dotyczące podstawy płatności podano w SST D-02.00.01 pkt 9.

9.2. Cena jednostki obmiarowej

Cena wykonania $1 m^3$ wykopów w gruntach nieskalistych obejmuje:

- prace pomiarowe i roboty przygotowawcze,
- oznakowanie robót,
- wykonanie wykopu z wywozem nadmiaru urobku w miejsce wybrane przez Wykonawcę spełniające wymagania przepisów o gospodarce odpadami, ponosząc koszty składowania, obejmujące: odspojenie, przemieszczenie, załadunek, przewiezienie i wyładunek,
- materiał z wykopu do ponownego wbudowania na odkład,
- odwodnienie wykopu na czas jego wykonywania,
- umocnienie ścian wykopu,
- profilowanie dna wykopu, rowów, skarp,
- zagęszczenie powierzchni wykopu,
- przeprowadzenie pomiarów i badań laboratoryjnych, wymaganych w specyfikacji technicznej,
- rozplantowanie urobku na odkładzie,
- wykonanie, a następnie rozebranie dróg dojazdowych,
- rekultywację terenu.

10. PRZEPISY ZWIĄZANE

Spis przepisów związanych podano w SST D-02.00.01 pkt 10.

D - 02.00.00 ROBOTY ZIEMNE. WYMAGANIA OGÓLNE

1. WSTĘP

1.1. Przedmiot SST

Przedmiotem niniejszej szczegółowej specyfikacji technicznej (SST) są wymagania dotyczące wykonania i odbioru liniowych robót ziemnych dla zadania pn: „Przebudowa drogi gminnej w miejscowości Dreżewo”.

1.2. Zakres stosowania SST

Specyfikacje Techniczne są stosowane jako dokument przetargowy i kontraktowy przy zlecaniu i realizacji Robót wymienionych w p.1.1.

Ilości robót do wykonania podano w odpowiednich przedmiarach robót.

1.3. Zakres robót objętych SST

Ustalenia zawarte w niniejszej specyfikacji dotyczą zasad prowadzenia robót ziemnych w czasie budowy lub modernizacji dróg i obejmują:

- a) wykonanie wykopów w gruntach nieskalistych,
- b) budowę nasypów drogowych,
- c) pozyskiwanie gruntu z ukopu lub dokopu na koszt i staraniem Wykonawcy.

1.4. Określenia podstawowe

1.4.1. Budowla ziemna - budowla wykonana w gruncie lub z gruntu naturalnego lub z gruntu antropogenicznego spełniająca warunki stateczności i odwodnienia.

1.4.2. Korpus drogowy - nasyp lub ta część wykopu, która jest ograniczona koroną drogi i skarpami rowów.

1.4.3. Wysokość nasypu lub głębokość wykopu - różnica rzędnej terenu i rzędnej robót ziemnych, wyznaczonych w osi nasypu lub wykopu.

1.4.4. Nasyp niski - nasyp, którego wysokość jest mniejsza niż 1 m.

1.4.5. Nasyp średni - nasyp, którego wysokość jest zawarta w granicach od 1 do 3 m.

1.4.6. Nasyp wysoki - nasyp, którego wysokość przekracza 3 m.

1.4.7. Wykop płytki - wykop, którego głębokość jest mniejsza niż 1 m.

1.4.8. Wykop średni - wykop, którego głębokość jest zawarta w granicach od 1 do 3 m.

1.4.9. Wykop głęboki - wykop, którego głębokość przekracza 3 m.

1.4.10. Bagno - grunt organiczny nasycony wodą, o małej nośności, charakteryzujący się znacznym i długotrwałym osiadaniem pod obciążeniem.

1.4.11. Grunt nieskalisty - każdy grunt rodzimy, nie określony w punkcie 1.4.12 jako grunt skalisty.

1.4.12. Ukop - miejsce pozyskania gruntu do wykonania nasypów, położone w obrębie pasa robót drogowych.

1.4.13. Dokop - miejsce pozyskania gruntu do wykonania nasypów, położone poza pasem robót drogowych.

1.4.14. Odkład - miejsce wbudowania lub składowania (odwiezienia) gruntów pozyskanych w czasie wykonywania wykopów, a nie wykorzystanych do budowy nasypów oraz innych prac związanych z trasą drogową.

1.4.15. Wskaźnik zagęszczenia gruntu - wielkość charakteryzująca stan zagęszczenia gruntu, określona wg wzoru:

$$I_s = \frac{\rho_d}{\rho_{ds}}$$

gdzie:

- ρ_d - gęstość objętościowa szkieletu zagęszczonego gruntu, zgodnie z BN-77/8931-12 [9], (Mg/m^3),
 ρ_{ds} - maksymalna gęstość objętościowa szkieletu gruntowego przy wilgotności optymalnej, zgodnie z PN-B-04481:1988 [2], służąca do oceny zagęszczenia gruntu w robotach ziemnych, (Mg/m^3).

1.4.16. Wskaźnik różnoziarnistości - wielkość charakteryzująca zagęszczalność gruntów niespoistych, określona wg wzoru:

$$U = \frac{d_{60}}{d_{10}}$$

gdzie:

d_{60} - średnica oczek sita, przez które przechodzi 60% gruntu, (mm),

d_{10} - średnica oczek sita, przez które przechodzi 10% gruntu, (mm).

1.4.17. Wskaźnik odkształcenia gruntu - wielkość charakteryzująca stan zagęszczenia gruntu, określona wg wzoru:

$$I_0 = \frac{E_2}{E_1}$$

gdzie:

E_1 - moduł odkształcenia gruntu oznaczony w pierwszym obciążeniu badanej warstwy zgodnie z PN-S-02205:1998 [4],

E_2 - moduł odkształcenia gruntu oznaczony w powtórny obciążeniu badanej warstwy zgodnie z PN-S-02205:1998 [4].

1.4.18. Geosyntetyk - materiał stosowany w budownictwie drogowym, wytwarzany z wysoko polimeryzowanych włókien syntetycznych, w tym tworzyw termoplastycznych polietylenowych, polipropylenowych i poliestrowych, charakteryzujący się między innymi dużą wytrzymałością oraz wodoprzepuszczalnością, zgodny z PN-ISO10318:1993 [5], PN-EN-963:1999 [6].

Geosyntetyki obejmują: geotkaniny, geowłókniny, geodzianiny, georuszty, geosiatki, geokompozyty, geomembrany, zgodnie z wytycznymi IBDiM [13].

1.4.19. Pozostałe określenia podstawowe są zgodne z obowiązującymi, odpowiednimi polskimi normami i z definicjami podanymi w SST D-00.00.00 „Wymagania ogólne” pkt 1.4.

1.5. Ogólne wymagania dotyczące robót

Ogólne wymagania dotyczące robót podano w SST D-00.00.00 „Wymagania ogólne” pkt 1.5.

2. MATERIAŁY (GRUNTY)

2.1. Ogólne wymagania dotyczące materiałów

Ogólne wymagania dotyczące materiałów, ich pozyskiwania i składowania, podano w SST D-M-00.00.00 „Wymagania ogólne” pkt 2.

2.2. Podział gruntów

Podział gruntów pod względem wysadzinowości podaje tablica 1.

Podział gruntów pod względem przydatności do budowy nasypów podano w SST D-02.03.01 pkt 2.

Tablica 1. Podział gruntów pod względem wysadzinowości wg PN-S-02205:1998 [4]

| Lp. | Wyszczególnienie właściwości | Jedn. | Grupy gruntów | | |
|-----|---|-------|--|--|--|
| | | | niewysadzinowe | wątpliwe | wysadzinowe |
| 1 | Rodzaj gruntu | | <input type="checkbox"/> rumosz niegliniasty <input type="checkbox"/> żwir <input type="checkbox"/> pospółka <input type="checkbox"/> piasek gruby <input type="checkbox"/> piasek średni <input type="checkbox"/> piasek drobny <input type="checkbox"/> żużel nierozpadowy | <input type="checkbox"/> piasek pylasty <input type="checkbox"/> zwierzelina gliniasta <input type="checkbox"/> rumosz gliniasty <input type="checkbox"/> żwir gliniasty <input type="checkbox"/> pospółka gliniasta | mało wysadzinowe <input type="checkbox"/> glina piaszczysta zwięzła, <input type="checkbox"/> glina zwięzła, <input type="checkbox"/> glina pylasta zwięzła <input type="checkbox"/> ił, ił piaszczysty, ił pylasty bardzo wysadzinowe <input type="checkbox"/> piasek gliniasty <input type="checkbox"/> pył, pył piaszczysty <input type="checkbox"/> glina piaszczysta, <input type="checkbox"/> glina, glina pylasta <input type="checkbox"/> ił warwowy |
| 2 | Zawartość cząstek $\leq 0,075$ mm $\leq 0,02$ mm | % | < 15 < 3 | od 15 do 30 od 3 do 10 | > 30 > 10 |
| 3 | Kapilarność bierna H_{kb} | m | < 1,0 | $\geq 1,0$ | > 1,0 |
| 4 | Wskaźnik piaskowy WP | | > 35 | od 25 do 35 | < 25 |

2.3. Zasady wykorzystania gruntów

Grunty uzyskane przy wykonywaniu wykopów powinny być przez Wykonawcę wykorzystane w maksymalnym stopniu do budowy nasypów. Grunty przydatne do budowy nasypów mogą być wywiezione poza teren budowy tylko wówczas, gdy stanowią nadmiar objętości robót ziemnych i za zezwoleniem Inspektora.

Jeżeli grunty przydatne, uzyskane przy wykonaniu wykopów, nie będąc nadmiarem objętości robót ziemnych, zostały za zgodą Inspektora wywiezione przez Wykonawcę poza teren budowy z przeznaczeniem innym niż budowa nasypów lub wykonanie prac objętych kontraktem, Wykonawca jest zobowiązany do

dostarczenia równoważnej objętości gruntów przydatnych ze źródeł własnych, zaakceptowanych przez Inspektora.

Grunty i materiały nieprzydatne do budowy nasypów, określone w SST D-02.03.01 pkt 2.4, powinny być wywiezione przez Wykonawcę na odkład. Inżynier może nakazać pozostawienie na terenie budowy gruntów, których czasowa nieprzydatność wynika jedynie z powodu zamarznięcia lub nadmiernej wilgotności.

2.4. Geosyntetyk

Geosyntetyk powinien być materiałem odpornym na działanie wilgoci, środowiska agresywnego chemicznie i biologicznie oraz temperatury. Powinien być to materiał bez rozdarć, dziur i przerw ciągłości z dobrą przyczepnością do gruntu. Właściwości stosowanych geosyntetyków powinny być zgodne z PN-EN-963:1999 [6] i dokumentacją projektową. Geosyntetyk powinien posiadać aprobatę techniczną wydaną przez uprawnioną jednostkę.

3. SPRZĘT

3.1. Ogólne wymagania dotyczące sprzętu

Ogólne wymagania dotyczące sprzętu podano w SST D-00.00.00 „Wymagania ogólne” pkt 3.

3.2. Sprzęt do robót ziemnych

Wykonawca przystępujący do wykonania robót ziemnych powinien wykazać się możliwością korzystania z następującego sprzętu do:

- odspajania i wydobywania gruntów (narzędzia mechaniczne, zrywarki, koparki, ładowarki, itp.),
- jednoczesnego wydobywania i przemieszczania gruntów (spycharki, zgarniarki, równiarki, itp.),
- transportu mas ziemnych (samochody wywrotki, samochody skrzyniowe itp.),
- sprzętu zagęszczającego (walce, ubijaki, płyty wibracyjne itp.).

3.3. Sprzęt do przenoszenia i układania geosyntetyków

Do przenoszenia i układania geosyntetyków Wykonawca powinien używać odpowiedniego sprzętu zalecanego przez producenta. Wykonawca nie powinien stosować sprzętu mogącego spowodować uszkodzenie układanego materiału.

4. TRANSPORT

4.1. Ogólne wymagania dotyczące transportu

Ogólne wymagania dotyczące transportu podano w SST D-00.00.00 „Wymagania ogólne” pkt 4.

4.2. Transport gruntów

Wybór środków transportowych oraz metod transportu powinien być dostosowany do rodzaju gruntu (materiału), jego objętości, sposobu odspajania i załadunku oraz do odległości transportu. Wydajność środków transportowych powinna być ponadto dostosowana do wydajności sprzętu stosowanego do urabiania i wbudowania gruntu (materiału).

Zwiększenie odległości transportu ponad wartości zatwierdzone nie może być podstawą rozszczeń Wykonawcy, dotyczących dodatkowej zapłaty za transport, o ile zwiększone odległości nie zostały wcześniej zaakceptowane na piśmie przez Inspektora.

4.3. Transport i składowanie geosyntetyków

Wykonawca powinien zadbać, aby transport, przenoszenie, przechowywanie i zabezpieczanie geosyntetyków były wykonywane w sposób nie powodujący mechanicznych lub chemicznych ich uszkodzeń. Geosyntetyki wrażliwe na światło słoneczne powinny pozostawać zakryte w czasie od ich wyprodukowania do wbudowania.

5. WYKONANIE ROBÓT

5.1. Ogólne zasady wykonania robót

Ogólne zasady wykonania robót podano w SST D-00.00.00 „Wymagania ogólne” pkt 5.

5.2. Dokładność wykonania wykopów i nasypów

Odchylenie osi korpusu ziemnego, w wykopie lub nasypie, od osi projektowanej nie powinny być większe niż ± 10 cm. Różnica w stosunku do projektowanych rzędnych robót ziemnych nie może przekraczać + 1 cm i -3 cm.

Szerokość górnej powierzchni korpusu nie może różnić się od szerokości projektowanej o więcej niż ± 10 cm, a krawędzie korony drogi nie powinny mieć wyraźnych załamania w planie.

Pochylenie skarp nie powinno różnić się od projektowanego o więcej niż 10% jego wartości wyrażonej tangensem kąta. Maksymalne nierówności na powierzchni skarp nie powinny przekraczać ± 10 cm przy pomiarze łatą 3-metrową, albo powinny być spełnione inne wymagania dotyczące nierówności, wynikające ze sposobu umocnienia powierzchni skarpy.

W gruntach skalistych wymagania, dotyczące równości powierzchni dna wykopu oraz pochylenia i równości skarp, powinny być określone w dokumentacji projektowej i SST.

5.3. Odwodnienia pasa robót ziemnych

Niezależnie od budowy urządzeń, stanowiących elementy systemów odwadniających, ujętych w dokumentacji projektowej, Wykonawca powinien, o ile wymagają tego warunki terenowe, wykonać urządzenia, które zapewnią odprowadzenie wód gruntowych i opadowych poza obszar robót ziemnych tak, aby zabezpieczyć grunty przed przewilgoceniem i nawodnieniem. Wykonawca ma obowiązek takiego wykonywania wykopów i nasypów, aby powierzchniom gruntu nadawać w całym okresie trwania robót spadki, zapewniające prawidłowe odwodnienie.

Jeżeli, wskutek zaniedbania Wykonawcy, grunty ulegną nawodnieniu, które spowoduje ich długotrwałą nieprzydatność, Wykonawca ma obowiązek usunięcia tych gruntów i zastąpienia ich gruntami przydatnymi na własny koszt bez jakichkolwiek dodatkowych opłat ze strony Zamawiającego za te czynności, jak również za dowieziony grunt.

Odprowadzenie wód do istniejących zbiorników naturalnych i urządzeń odwadniających musi być poprzedzone uzgodnieniem z odpowiednimi instytucjami.

5.4. Odwodnienie wykopów

Technologia wykonania wykopu musi umożliwiać jego prawidłowe odwodnienie w całym okresie trwania robót ziemnych. Wykonanie wykopów powinno postępować w kierunku podnoszenia się niwelety.

W czasie robót ziemnych należy zachować odpowiedni spadek podłużny i nadać przekrojom poprzecznym spadki, umożliwiające szybki odpływ wód z wykopu. O ile w dokumentacji projektowej nie zawarto innego wymagania, spadek poprzeczny nie powinien być mniejszy niż 4% w przypadku gruntów spoistych i nie mniejszy niż 2% w przypadku gruntów niespoistych. Należy uwzględnić ewentualny wpływ kolejności i sposobu odspajania gruntów oraz terminów wykonywania innych robót na spełnienie wymagań dotyczących prawidłowego odwodnienia wykopu w czasie postępu robót ziemnych.

Źródła wody, odsłonięte przy wykonywaniu wykopów, należy ująć w rowy i /lub drenaże. Wody opadowe i gruntowe należy odprowadzić poza teren pasa robót ziemnych.

5.5. Rowy

Rowy boczne oraz rowy stokowe powinny być wykonane zgodnie z dokumentacją projektową i SST. Szerokość dna i głębokość rowu nie mogą różnić się od wymiarów projektowanych o więcej niż ± 5 cm. Dokładność wykonania skarp rowów powinna być zgodna z określoną dla skarp wykopów w SST D-02.01.01.

5.6. Układanie geosyntetyków

Geosyntetyki należy układać łącząc je na zakład zgodnie z dokumentacją projektową i SST. Jeżeli dokumentacja projektowa i SST nie podają inaczej, przylegające do siebie arkusze lub pasy geosyntetyków należy układać z zakładem (i kotwieniem) zgodnie z instrukcją producenta lub decyzją projektanta.

W przypadku uszkodzenia geosyntetyku, należy w uzgodnieniu z Inżynierem, przykryć to uszkodzenie pasami geosyntetyku na długości i szerokości większej o 90 cm od obszaru uszkodzonego.

Warstwa gruntu, na której przewiduje się ułożenie geosyntetyku powinna być równa i bez ostrych występow, mogących spowodować uszkodzenie geosyntetyku w czasie układania lub pracy. Metoda układania powinna zapewnić przyleganie geosyntetyku do warstwy, na której jest układana, na całej jej powierzchni. Geosyntetyków nie należy naciągać lub powodować ich zawieszania na wzniesieniach (garbach) lub nad dołami. Nie dopuszcza się ruchu maszyn budowlanych bezpośrednio na ułożonych geosyntetykach. Należy je przykryć gruntem nasypowym niezwłocznie po ułożeniu.

6. KONTROLA JAKOŚCI ROBÓT

6.1. Ogólne zasady kontroli jakości robót

Ogólne zasady kontroli jakości robót podano w SST D-00.00.00 „Wymagania ogólne” pkt 6.

6.2. Badania i pomiary w czasie wykonywania robót ziemnych

6.2.1. Sprawdzenie odwodnienia

Sprawdzenie odwodnienia korpusu ziemnego polega na kontroli zgodności z wymaganiami specyfikacji określonymi w pkt 5 oraz z dokumentacją projektową.

Szczególne uwagi należy zwrócić na:

- właściwe ujęcie i odprowadzenie wód opadowych,
- właściwe ujęcie i odprowadzenie wód gruntowych.

6.2.2. Sprawdzenie jakości wykonania robót

Czynności wchodzące w zakres sprawdzenia jakości wykonania robót określono w pkt 6 SST D-02.01.01, D-02.02.01 oraz D-02.03.01.

6.3. Badania do odbioru korpusu ziemnego

6.3.1. Częstotliwość oraz zakres badań i pomiarów

Częstotliwość oraz zakres badań i pomiarów do odbioru korpusu ziemnego podaje tablica 2.

Tablica 2. Częstotliwość oraz zakres badań i pomiarów wykonanych robót ziemnych

| Lp. | Badana cecha | Minimalna częstotliwość badań i pomiarów |
|-----|------------------------------------|---|
| 1 | Pomiar szerokości korpusu ziemnego | Pomiar taśmą, szablonem, łąką o długości 3 m i poziomą lub niwelatorem, w odstępach co 200 m na |

| | | |
|---|---|---|
| 2 | Pomiar szerokości dna rowów | prostych, w punktach głównych łuku, co 100 m na łukach o $R \geq 100$ m co 50 m na łukach o $R < 100$ m oraz w miejscach, które budzą wątpliwości |
| 3 | Pomiar rzędnych powierzchni korpusu ziemnego | |
| 4 | Pomiar pochylenia skarp | |
| 5 | Pomiar równości powierzchni korpusu | |
| 6 | Pomiar równości skarp | |
| 7 | Pomiar spadku podłużnego powierzchni korpusu lub dna rowu | |
| 8 | Badanie zagęszczenia gruntu | Wskaźnik zagęszczenia określać dla każdej ułożonej warstwy lecz nie rzadziej niż w trzech punktach na 1000 m^2 warstwy |

6.3.2. Szerokość korpusu ziemnego

Szerokość korpusu ziemnego nie może różnić się od szerokości projektowanej o więcej niż ± 10 cm.

6.3.3. Szerokość dna rowów

Szerokość dna rowów nie może różnić się od szerokości projektowanej o więcej niż ± 5 cm.

6.3.4. Rzędne korony korpusu ziemnego

Rzędne korony korpusu ziemnego nie mogą różnić się od rzędnych projektowanych o więcej niż -3 cm lub +1 cm.

6.3.5. Pochylenie skarp

Pochylenie skarp nie może różnić się od pochylenia projektowanego o więcej niż 10% wartości pochylenia wyrażonego tangensem kąta.

6.3.6. Równość korony korpusu

Nierówności powierzchni korpusu ziemnego mierzone łata 3-metrową, nie mogą przekraczać 3 cm.

6.3.7. Równość skarp

Nierówności skarp, mierzone łata 3-metrową, nie mogą przekraczać ± 10 cm.

6.3.8. Spadek podłużny korony korpusu lub dna rowu

Spadek podłużny powierzchni korpusu ziemnego lub dna rowu, sprawdzony przez pomiar niwelatorem rzędnych wysokościowych, nie może dawać różnic, w stosunku do rzędnych projektowanych, większych niż -3 cm lub +1 cm.

6.3.9. Zagęszczenie gruntu

Wskaźnik zagęszczenia gruntu określony zgodnie z BN-77/8931-12 [9] powinien być zgodny z założonym dla odpowiedniej kategorii ruchu. W przypadku gruntów dla których nie można określić wskaźnika zagęszczenia należy określić wskaźnik odkształcenia I_0 , zgodnie z normą PN-S-02205:1998 [4].

6.4. Badania geosyntetyków

Przed zastosowaniem geosyntetyków w robotach ziemnych, Wykonawca powinien przedstawić Inżynierowi świadectwa stwierdzające, iż zastosowany geosyntetyk odpowiada wymaganiom norm, aprobaty technicznej i zachowa swoje właściwości w kontakcie z materiałami, które będzie oddzielać lub wzmacniać przez okres czasu nie krótszy od podanego w dokumentacji projektowej i SST.

6.5. Zasady postępowania z wadliwie wykonanymi robotami

Wszystkie materiały nie spełniające wymagań podanych w odpowiednich punktach specyfikacji, zostaną odrzucone. Jeśli materiały nie spełniające wymagań zostaną wbudowane lub zastosowane, to na polecenie Inspektora Wykonawca wymieni je na właściwe, na własny koszt.

Wszystkie roboty, które wykazują większe odchylenia cech od określonych w punktach 5 i 6 specyfikacji powinny być ponownie wykonane przez Wykonawcę na jego koszt.

Na pisemne wystąpienie Wykonawcy, Inżynier może uznać wadę za nie mającą zasadniczego wpływu na cechy eksploatacyjne drogi i ustali zakres i wielkość potrażeń za obniżoną jakość.

7. OBMIAR ROBÓT

7.1. Ogólne zasady obmiaru robót

Ogólne zasady obmiaru robót podano w SST D-00.00.00 „Wymagania ogólne” pkt 7.

7.2. Obmiar robót ziemnych

Jednostka obmiarową jest m^3 (metr sześcienny) wykonanych robót ziemnych.

8. ODBIÓR ROBÓT

Ogólne zasady odbioru robót podano w SST D-00.00.00 „Wymagania ogólne” pkt 8.

Roboty ziemne uznaje się za wykonane zgodnie z dokumentacją projektową, SST i wymaganiami Inspektora, jeżeli wszystkie pomiary i badania z zachowaniem tolerancji wg pkt 6 dały wyniki pozytywne.

9. PODSTAWA PŁATNOŚCI

Ogólne ustalenia dotyczące podstawy płatności podano w SST D-00.00.00 „Wymagania ogólne” pkt 9.

Zakres czynności objętych ceną jednostkową podano w SST D-02.01.01, D-02.02.01 oraz D-02.03.01 pkt 9.

10. PRZEPISY ZWIĄZANE

10.1. Normy

1. PN-B-02480:1986 Grunty budowlane. Określenia. Symbole. Podział i opis gruntów
2. PN-B-04481:1988 Grunty budowlane. Badania próbek gruntów
3. PN-B-04493:1960 Grunty budowlane. Oznaczanie kapilarności biernej
4. PN-S-02205:1998 Drogi samochodowe. Roboty ziemne. Wymagania i badania
5. PN-ISO10318:1993 Geotekstylika – Terminologia
6. PN-EN-963:1999 Geotekstylika i wyroby pokrewne
7. BN-64/8931-01 Drogi samochodowe. Oznaczenie wskaźnika piaskowego
8. BN-64/8931-02 Drogi samochodowe. Oznaczenie modułu odkształcenia nawierzchni podatnych i podłoża przez obciążenie płytą
9. BN-77/8931-12 Oznaczenie wskaźnika zagęszczenia gruntu

10.2. Inne dokumenty

10. 10. Wykonanie i odbiór robót ziemnych dla dróg szybkiego ruchu, IBDiM, Warszawa 1978.
11. 11. Instrukcja badań podłoża gruntowego budowli drogowych i mostowych, GDDP, Warszawa 1998.
12. 12. Katalog typowych konstrukcji nawierzchni podatnych i półsztywnych, IBDiM, Warszawa 1997.
13. 13. Wytyczne wzmocnienia podłoża gruntowego w budownictwie drogowym, IBDiM, Warszawa

D - 02.03.01. WYKONANIE NASYPÓW

1. WSTĘP

1.1. Przedmiot SST

Przedmiotem niniejszej szczegółowej specyfikacji technicznej (SST) są wymagania dotyczące wykonania i odbioru nasypów dla zadania pn.: „Przebudowa drogi gminnej w miejscowości Dreżewo”.

1.2. Zakres stosowania SST

Specyfikacje Techniczne są stosowane jako dokument przetargowy i kontraktowy przy zleceniu i realizacji Robót wymienionych w p.1.1.

Ilości robót do wykonania podano w odpowiednich przedmiarach robót.

1.3. Zakres robót objętych SST

Ustalenia zawarte w niniejszej specyfikacji dotyczą zasad prowadzenia robót ziemnych w czasie budowy lub modernizacji dróg i obejmują wykonanie nasypów, schodkowanie istniejącego terenu oraz wykonanie podsypki piaskowej.

1.4. Określenia podstawowe

Podstawowe określenia zostały podane w SST D-02.00.01 pkt 1.4.

1.5. Ogólne wymagania dotyczące robót

Ogólne wymagania dotyczące robót podano w SST D-02.00.01 pkt 1.5.

2. MATERIAŁY (GRUNTY)

2.1. Ogólne wymagania dotyczące materiałów

Ogólne wymagania dotyczące materiałów, ich pozyskiwania i składowania, podano w SST D-02.00.01 pkt 2.

2.2. Grunty i materiały do nasypów

Grunty i materiały dopuszczone do budowy nasypów powinny spełniać wymagania określone w PN-S-02205 :1998 [4].

3. SPRZĘT

3.1. Ogólne wymagania dotyczące sprzętu

Ogólne wymagania i ustalenia dotyczące sprzętu określono w SST D-02.00.01 pkt 3.

3.2. Dobór sprzętu zagęszczającego

W tabelicy 2 podano, dla różnych rodzajów gruntów, orientacyjne dane przy doborze sprzętu zagęszczającego. Sprzęt do zagęszczania powinien być zatwierdzony przez Inżyniera.

Tablica 2. Orientacyjne dane przy doborze sprzętu zagęszczającego wg [13]

| Rodzaje urządzeń zagęszczających | Rodzaje gruntu | | | | | | Uwagi o przydatności maszyn |
|----------------------------------|-------------------------------------|----------------------|--------------------------|----------------------|-----------------------------|----------------------|-----------------------------|
| | niespoiste: piaski, żwiry, pospółki | | spoisłe: pyły gliny, ily | | gruboziarniste i kamieniste | | |
| | grubość warstwy [m] | liczba przejeń n *** | grubość warstwy [m] | liczba przejeń n *** | grubość warstwy [m] | liczba przejeń n *** | |
| Walce statyczne gładkie * | 0,1 do 0,2 | 4 do 8 | 0,1 do 0,2 | 4 do 8 | 0,2 do 0,3 | 4 do 8 | 1) |
| Walce statyczne okołkowane * | - | - | 0,2 do 0,3 | 8 do 12 | 0,2 do 0,3 | 8 do 12 | 2) |
| Walce statyczne ogumione * | 0,2 do 0,5 | 6 do 8 | 0,2 do 0,4 | 6 do 10 | - | - | 3) |
| Walce wibracyjne gładkie ** | 0,4 do 0,7 | 4 do 8 | 0,2 do 0,4 | 3 do 4 | 0,3 do 0,6 | 3 do 5 | 4) |
| Walce wibracyjne okołkowane ** | 0,3 do 0,6 | 3 do 6 | 0,2 do 0,4 | 6 do 10 | 0,2 do 0,4 | 6 do 10 | 5) |
| Zagęszczarki wibracyjne ** | 0,3 do 0,5 | 4 do 8 | - | - | 0,2 do 0,5 | 4 do 8 | 6) |
| Ubijaki szybkouderzające | 0,2 do 0,4 | 2 do 4 | 0,1 do 0,3 | 3 do 5 | 0,2 do 0,4 | 3 do 4 | 6) |
| Ubijaki o masie | 2,0 do 8,0 | 4 do 10 | 1,0 do 4,0 | 3 do 6 | 1,0 do 5,0 | 3 do 6 | |

| | | | | | | | |
|--|--|--------------------|--|--------------------|--|--------------------|--|
| od 1 do 10 Mg zrzucające z wysokości od 5 do 10 m | | uderzeń w punkt | | uderzeń w punkt | | uderzeń w punkt | |
|--|--|--------------------|--|--------------------|--|--------------------|--|

*) Walce statyczne są mało przydatne w gruntach kamienistych.

**) Wibracyjnie należy zagęszczać warstwy grubości ≥ 15 cm, cieńsze warstwy należy zagęszczać statycznie.

***) Wartości orientacyjne, właściwe należy ustalić na odcinku doświadczalnym.

Uwagi: 1) Do zagęszczania górnych warstw podłoża. Zalecane do codziennego wygładzania (przywałowania) gruntów spoistych w miejscu pobrania i w nasypie.

2) Nie nadają się do gruntów nawodnionych.

3) Mało przydatne w gruntach spoistych.

4) Do gruntów spoistych przydatne są walce średnie i ciężkie, do gruntów kamienistych - walce bardzo ciężkie.

5) Zalecane do piasków pylastych i gliniastych, pospółek gliniastych i glin piaszczystych.

6) Zalecane do zasypek wąskich przekopów

4. TRANSPORT

Ogólne wymagania dotyczące transportu podano w SST D-02.00.01 pkt 4.

5. WYKONANIE ROBÓT

5.1. Ogólne zasady wykonania robót

Ogólne zasady wykonania robót podano w ST D-02.00.01 pkt 5.

5.2. Ukop i dokop

5.2.1. Miejsce ukopu lub dokopu

Miejsce ukopu lub dokopu powinno być wskazane w dokumentacji projektowej, w innych dokumentach kontraktowych lub przez Inżyniera. Jeżeli miejsce to zostało wybrane przez Wykonawcę, musi być ono zaakceptowane przez Inżyniera.

Miejsce ukopu lub dokopu powinno być tak dobrane, żeby zapewnić przewóz lub przemieszczanie gruntu na jak najkrótszych odległościach. O ile to możliwe, transport gruntu powinien odbywać się w poziomie lub zgodnie ze spadkiem terenu. Miejsce dokopu musi być legalne i posiadać wszystkie wymagane prawem dokumenty dopuszczające eksploatację złoża.

Ukopy mogą mieć kształt poszerzonych rowów przyległych do korpusu. Ukopy powinny być wykonywane równoległe do osi drogi, po jednej lub obu jej stronach.

5.2.2. Zasady prowadzenia robót w ukopie i dokopie

Pozyskiwanie gruntu z ukopu lub dokopu może rozpocząć się dopiero po pobraniu próbek i zbadaniu przydatności zalegającego gruntu do budowy nasypów oraz po wydaniu zgody na piśmie przez Inżyniera. Głębokość na jaką należy ocenić przydatność gruntu powinna być dostosowana do zakresu prac.

Grunty nieprzydatne do budowy nasypów nie powinny być odpajane, chyba że wymaga tego dostęp do gruntu przeznaczonego do przewiezienia z dokopu w nasyp. Odspojone przez Wykonawcę grunty nieprzydatne powinny być wbudowane z powrotem w miejscu ich pozyskania, zgodnie ze wskazaniami Inżyniera. Roboty te będą włączone do obmiaru robót i opłacone przez Zamawiającego tylko wówczas, gdy odspojenie gruntów nieprzydatnych było konieczne i zostało potwierdzone przez Inżyniera.

Dno ukopu należy wykonać ze spadkiem od 2 do 3% w kierunku możliwego spływu wody. O ile to konieczne, ukop (dokop) należy odwodnić przez wykonanie rowu odpływowego.

Jeżeli ukop jest zlokalizowany na zboczu, nie może on naruszać stateczności zbocza.

Dno i skarpy ukopu po zakończeniu jego eksploatacji powinny być tak ukształtowane, aby harmonizowały z otaczającym terenem. Na dnie i skarpach ukopu należy przeprowadzić rekultywację według odrębnej dokumentacji projektowej.

5.3. Wykonanie nasypów

5.3.1. Przygotowanie podłoża w obrębie podstawy nasypu

Przed przystąpieniem do budowy nasypu należy w obrębie jego podstawy zakończyć roboty przygotowawcze, określone w ST D-01.00.00 „Roboty przygotowawcze”.

5.3.1.1. Zagęszczenie gruntów w podłożu nasypów

Wykonawca powinien skontrolować wskaźnik zagęszczenia gruntów rodzimych, zalegających w górnej strefie podłoża nasypu, do głębokości 0,5 metra od powierzchni terenu. Jeżeli wartość wskaźnika zagęszczenia jest mniejsza niż określona w tablicy 2, Wykonawca powinien dogęścić podłoże tak, aby powyższe wymaganie zostało spełnione.

Jeżeli wartości wskaźnika zagęszczenia określone w tablicy 2 nie mogą być osiągnięte przez bezpośrednie zagęszczanie podłoża, to należy podjąć środki w celu ulepszenia gruntu podłoża, umożliwiające uzyskanie wymaganych wartości wskaźnika zagęszczenia.

Tablica 2. Minimalne wartości wskaźnika zagęszczenia dla podłoża nasypów do głębokości 0,5 m od powierzchni terenu

| Nasypy o wysokości | Minimalna wartość I_s |
|--------------------|-------------------------|
| do 1,2 metra | 1,00 |
| ponad 1,2 metra | 0,97 |

5.3.2. Wybór gruntów i materiałów do wykonania NASYPÓW

Wybór gruntów i materiałów do wykonania nasypów powinien być dokonany z uwzględnieniem zasad podanych w punkcie 2.

5.3.3. Zasady wykonania nasypów

5.3.3.1. Ogólne zasady wykonywania nasypów

Nasypy powinny być wznoszone przy zachowaniu przekroju poprzecznego i profilu podłużnego, które określono w dokumentacji projektowej, z uwzględnieniem ewentualnych zmian wprowadzonych z góry przez Inżyniera.

W celu zapewnienia stateczności nasypu i jego równomiernego osiadania należy przestrzegać następujących zasad:

- Nasypy należy wykonywać metodą warstwową, z gruntów przydatnych do budowy nasypów. Nasypy powinny być wznoszone równomiernie na całej szerokości.
- Grubość warstwy w stanie luźnym powinna być odpowiednio dobrana w zależności od rodzaju gruntu i sprzętu używanego do zagęszczania. Przystąpienie do wbudowania kolejnej warstwy nasypu może nastąpić dopiero po stwierdzeniu przez Inżyniera prawidłowego wykonania warstwy poprzedniej.
- Grunty o różnych właściwościach należy wbudowywać w oddzielnych warstwach, o jednakowej grubości na całej szerokości nasypu. Grunty spoiście należy wbudowywać w dolne, a grunty niespoiście w górne warstwy nasypu.
- Warstwy gruntu przepuszczalnego należy wbudowywać poziomo, a warstwy gruntu mało przepuszczalnego ze spadkiem górnej powierzchni około $4\% \pm 1\%$. Kiedy nasyp jest budowany w terenie płaskim spadek powinien być obu stronny, gdy nasyp jest budowany na zboczu spadek powinien być jednostronny, zgodny z jego pochyleniem. Ukształtowanie powierzchni warstwy powinno uniemożliwiać lokalne gromadzenie się wody.
- Jeżeli w okresie zimowym następuje przerwa w wykonywaniu nasypu, a górna powierzchnia jest wykonana z gruntu spoiściego, to jej spadki poręczne powinny być ukształtowane ku osi nasypu, a woda odprowadzona poza nasyp z zastosowaniem ścieku. Takie ukształtowanie górnej powierzchni gruntu spoiściego zapobiega powstaniu potencjalnych powierzchni poślizgu w gruncie tworzącym nasyp.
- Górne warstwy nasypu, o grubości co najmniej 0,50 metra należy wykonać z gruntów niewysadzinowych, o wskaźniku wodoprzepuszczalności „k” nie mniejszym od 6×10^{-5} m/s i wskaźniku różnoziarnistości $U \geq 5$.
- Na terenach o wysokim stanie wód gruntowych oraz na terenach zalewowych dolne warstwy nasypu, o grubości co najmniej 0,5 metra powyżej najwyższego poziomu wody, należy wykonać z gruntu przepuszczalnego.
- Grunt przewieziony w miejsce wbudowania powinien być bezzwłocznie wbudowany w nasyp. Inżynier może dopuścić czasowe składowanie gruntu, pod warunkiem jego zabezpieczenia przed nadmiernym zawilgoceniem.

5.3.3.2. Wykonywanie nasypów na dojazdach do obiektów mostowych

Do wykonywania nasypów na dojazdach do obiektów mostowych, na długości równej długości klina odłamu, zaleca się stosowanie gruntów stabilizowanych cementem.

Do wykonania nasypów na dojazdach do mostów i wiaduktów, bez ulepszania gruntów spoiwem, mogą być stosowane żwiry, pospółki, piaski średnioziarniste i gruboziarniste, o współczynniku wodoprzepuszczalności „k” nie mniejszym od 8 m/dobę.

W czasie wykonywania nasypu na dojazdach należy spełnić wymagania ogólne, sformułowane w p.

5.3.3.1. Wskaźnik zagęszczenia gruntu I_s powinien być nie mniejszy niż wymieniony w tab. 3.

5.3.3.3. Wykonanie nasypów nad przepustami

Nasypy w obrębie przepustów należy wykonywać jednocześnie z obu stron przepustu z jednakowych, dobrze zagęszczonych poziomych warstw gruntu. Dopuszcza się wykonanie przepustów z innych poprzecznych elementów odwodnienia w przekopach (wcinkach) wykonanych w poprzek uformowanego nasypu. W tym przypadku podczas wykonania nasypu w obrębie przekopu należy uwzględnić wymagania określone w p. 5.5.

5.3.3.4. Wykonywanie nasypów w okresie deszczów

Wykonywanie nasypów należy przerwać, jeżeli wilgotność gruntu przekracza wartość dopuszczalną, to znaczy jest większa od wilgotności optymalnej o więcej niż wartość tolerancji wg p. 5.3.4.3.

Na warstwie gruntu nadmiernie zawilgoconego nie wolno układać następnej warstwy gruntu.

Osuszenie można przeprowadzić w sposób mechaniczny lub chemiczny, poprzez wymieszanie z wapnem palonym albo hydratyzowanym.

W celu zabezpieczenia nasypu przed nadmiernym zawilgoceniem, poszczególne jego warstwy oraz korona nasypu po zakończeniu robót ziemnych powinny być równe i mieć spadki potrzebne do prawidłowego odwodnienia, według p. 5.3.3.1, poz. d).

W okresie deszczowym nie należy pozostawiać nie zagęszczonej warstwy do dnia następnego. Jeżeli warstwa gruntu niezagęszczonego uległa przewilgoceniu, a Wykonawca nie jest w stanie osuszyć jej i zagęścić w czasie zaakceptowanym przez Inżyniera, to może on nakazać Wykonawcy usunięcie wadliwej warstwy.

5.3.3.5. Wykonywanie nasypów w okresie mrozów

Niedopuszczalne jest wykonywanie nasypów w temperaturze, przy której nie jest możliwe osiągnięcie w nasypie wymaganego wskaźnika zagęszczenia gruntów.

Nie dopuszcza się wbudowania w nasyp gruntów zamarzniętych lub gruntów przemieszanych ze śniegiem lub lodem.

W czasie dużych opadów śniegu wykonywanie nasypów powinno być przerwane. Przed wznowieniem prac należy usunąć śnieg z powierzchni wznoszonego nasypu.

Jeżeli warstwa niezagęszczonego gruntu zamarzła, to nie należy jej przed rozmarznięciem zagęszczać ani układać na niej następnych warstw.

5.3.4. Zagęszczenie gruntu

5.3.4.1. Ogólne zasady zagęszczania gruntu

Każda warstwa gruntu jak najszybciej po jej rozłożeniu, powinna być zagęszczona z zastosowaniem sprzętu odpowiedniego dla danego rodzaju gruntu oraz występujących warunków.

Rozłożone warstwy gruntu należy zagęszczać od krawędzi nasypu w kierunku jego osi.

5.3.4.2. Grubość warstwy

Grubość warstwy zagęszczonego gruntu oraz liczbę przejazdów maszyny zagęszczającej zaleca się określić doświadczalnie dla każdego rodzaju gruntu i typu maszyny, zgodnie z zasadami podanymi w punkcie 5.3.4.5.

Orientacyjne wartości, dotyczące grubości warstw różnych gruntów oraz liczby przejazdów różnych maszyn do zagęszczania podano w punkcie 3.

5.3.4.3. Wilgotność gruntu

Wilgotność gruntu w czasie zagęszczania powinna być równa wilgotności optymalnej, z tolerancją:

- ± 2 % jej wartości (grunty niespoiste),
- +0%, -2% (grunty mało i średniospoiste),
- +2%, -4% (mieszanki popiołowo-żużlowe)

Jeżeli wilgotność naturalna gruntu jest niższa od wilgotności optymalnej z tolerancją jej wartości, to wilgotność gruntu należy zwiększyć przez dodanie wody.

Jeżeli wilgotność gruntu jest wyższa od wilgotności optymalnej z tolerancją jej wartości, grunt należy osuszyć w sposób mechaniczny lub chemiczny, ewentualnie wykonać drenaż z warstwy gruntu przepuszczalnego. Sposób osuszenia przewilgoconego gruntu powinien być zaakceptowany przez Inżyniera.

Sprawdzenie wilgotności gruntu należy przeprowadzać laboratoryjnie, z częstotliwością określoną w punkcie 6.3.2 i 6.3.3.

5.3.4.4. Wymagania dotyczące zagęszczania

W zależności od uziarnienia stosowanych materiałów, zagęszczenie warstwy należy określać za pomocą oznaczenia wskaźnika zagęszczenia lub porównania pierwotnego i wtórnego modułu odkształcenia.

Kontrolę zagęszczenia na podstawie porównania pierwotnego i wtórnego modułu odkształcenia, określonych zgodnie z normą PN-S-02205 „Drogi samochodowe. Roboty ziemne. Wymagania i badania. Załącznik B” należy stosować tylko dla gruntów gruboziarnistych, dla których nie jest możliwe określenie wskaźnika zagęszczenia I_s , według BN-77/8931-12.

Wskaźnik zagęszczenia gruntów w nasypach, określony według normy BN-77/8931-12, powinien na całej szerokości korpusu spełniać wymagania podane w tablicy 3.

Tablica 3. Minimalne wartości wskaźnika zagęszczenia gruntu w nasypach

| Strefa nasypu | Minimalna wartość I_s |
|---|-------------------------|
| Górna warstwa o grubości 20 cm | 1,00 |
| Niżej leżące warstwy nasypu do głębokości 1,2 m od powierzchni robót ziemnych | 1,00 |
| Warstwy nasypu na głębokości poniżej 1,2 m od powierzchni robót ziemnych | 0,97 |

Jako zastępcze kryterium oceny wymaganego zagęszczenia gruntu, dla których trudne jest pomierzenie wskaźnika zagęszczenia, przyjmuje się wartość wskaźnika odkształcenia I_o , określonego zgodnie z normą PN-S-02205.

Wskaźnik odkształcenia nie powinien być większy niż:

- a) dla żwirów, pospółek i piasków:

- 2,2 przy wymaganej wartości $I_s \geq 1,0$,
- 2,5 przy wymaganej wartości $I_s < 1,0$,
- b) dla gruntów drobnoziarnistych o równomiernym uziarnieniu (pyłów, glin pylastych, glin zwięzłych, ilów- 2,0,
- c) dla gruntów różnoziarnistych (żwirów gliniastych, pospółek gliniastych, glin piaszczystych zwięzłych) - 3,0,
- d) dla narzutów kamiennych, rumoszy- 4,0,
- e) dla gruntów antropogenicznych- na podstawie badań poligonowych.

Jeżeli badania kontrolne wykażą, że zagęszczenie warstwy nie jest wystarczające, to Wykonawca powinien spulchnić warstwę, doprowadzić grunt do wilgotności optymalnej i powtórnie zagęścić. Jeżeli powtórne zagęszczenie nie spowoduje uzyskania wymaganego wskaźnika zagęszczenia, Wykonawca powinien usunąć warstwę i wbudować nowy materiał, o ile Inżynier nie zezwoli na ponowienie próby prawidłowego zagęszczenia warstwy.

5.3.4.5. Próbné zagęszczenie

Poletko doświadczalne dla próbnego zagęszczenia gruntu o minimalnej powierzchni 300 m², powinno być wykonane na terenie oczyszczonym z gleby, na którym układa się grunt czterema pasmami o szerokości od 3,5 do 4,5 metra każde. Poszczególne warstwy układanego gruntu powinny mieć w każdym pasie inną grubość z tym, że wszystkie muszą mieścić się w granicach właściwych dla danego sprzętu zagęszczającego. Wilgotność gruntu powinna być równa optymalnej z tolerancją podaną w p. 5.3.4.3. Grunt ułożony na poletku według podanej wyżej zasady powinien być następnie zagęszczony, a po każdej serii przejść maszyny należy określić wskaźniki zagęszczenia, dopuszczając stosowanie aparatów izotopowych.

Oznaczenie wskaźnika zagęszczenia należy wykonać co najmniej w 4 punktach, z których co najmniej 2 powinny umożliwić ustalenie wskaźnika zagęszczenia w dolnej części warstwy. Na podstawie porównania uzyskanych wyników zagęszczenia z wymaganiami podanymi w p. 5.3.4.4 dokonuje się wyboru sprzętu i ustala się potrzebną liczbę przejść oraz grubość warstwy rozkładanego gruntu.

5.4. Odkłady

5.4.1. Warunki ogólne wykonania odkładów

Roboty omówione w tym punkcie dotyczą postępowania z gruntami lub innymi materiałami, które zostały pozyskane w czasie wykonywania wykopów, a które nie będą wykorzystane do budowy nasypów oraz innych prac związanych z trasą drogową.

Grunty lub inne materiały powinny być przewiezione na odkład, jeżeli:

- a) stanowią nadmiar objętości w stosunku do objętości gruntów przewidzianych do wbudowania,
- b) są nieprzydatne do budowy nasypów oraz wykorzystania w innych pracach, związanych z budową trasy drogowej,
- c) ze względu na harmonogram robót nie jest ekonomicznie uzasadnione oczekiwanie na wbudowanie materiałów pozyskiwanych z wykopu.

Wykonawca może przyjąć, że zachodzi jeden z podanych wyżej przypadków tylko wówczas, gdy zostało to jednoznacznie określone w dokumentacji projektowej, harmonogramie robót lub przez Inżyniera.

5.4.2. Lokalizacja odkładu

Jeżeli pozwalają na to właściwości materiałów przeznaczonych do przewiezienia na odkład, materiały te powinny być w razie możliwości wykorzystane do wyrównania terenu, zasypiania dołów i sztucznych wyrobisk oraz do ewentualnego poszerzenia nasypów. Roboty te powinny być wykonane zgodnie z dokumentacją projektową i odpowiednimi zasadami, dotyczącymi wbudowania i zagęszczania gruntów oraz wskazówkami Inżyniera.

Jeżeli nie przewidziano zagospodarowania nadmiaru objętości w sposób określony powyżej, materiały te należy przewieźć na odkład.

Lokalizacja odkładu powinna być wskazana w dokumentacji projektowej lub przez Inżyniera. Jeżeli miejsce odkładu zostało wybrane przez Wykonawcę, musi być ono zaakceptowane przez Inżyniera. Niezależnie od tego, Wykonawca musi uzyskać zgodę właściciela terenu.

Jeżeli odkłady są zlokalizowane wzdłuż odcinka trasy przebiegającego w wykopie, to:

- a) odkłady można wykonać z obu stron wykopu, jeżeli pochylenie poprzeczne terenu jest niewielkie, przy czym odległość podnóża skarpy odkładu od górnej krawędzi wykopu powinna wynosić:
 - nie mniej niż 3 metry w gruntach przepuszczalnych,
 - nie mniej niż 5 metrów w gruntach nieprzepuszczalnych,
- b) przy znacznym pochyleniu poprzecznym terenu, jednak mniejszym od 20%, odkład należy wykonać tylko od górnej strony wykopu, dla ochrony od wody stokowej,
- c) przy pochyleniu poprzecznym terenu wynoszącym ponad 20%, odkład należy zlokalizować od dolnej strony wykopu,
- d) na odcinkach zagrożonych przez zasypywanie drogi śniegiem, odkład należy wykonać od strony najczęściej wiejących wiatrów, w odległości ponad 20 metrów od krawędzi wykopu.

O ile odkład zostanie wykonany w nie uzgodnionym miejscu lub niezgodnie z wymaganiami, to zostanie on usunięty przez Wykonawcę na jego koszt, według wskazań Inżyniera.

Konsekwencje finansowe i prawne, wynikające z ewentualnych uszkodzeń środowiska naturalnego wskutek prowadzenia prac w nie uzgodnionym do tego miejscu, obciążają Wykonawcę.

5.4.3. Zasady wykonania odkładów

Wykonanie odkładów, a w szczególności ich wysokość, pochylenia, zagęszczenie oraz odwodnienie powinny być zgodne z wymaganiami podanymi w dokumentacji projektowej lub przez Inżyniera. Jeżeli nie określono inaczej, należy przestrzegać ustaleń podanych w normie PN-S-02205 to znaczy odkład powinien być uformowany w pryzmę o wysokości do 1,5 metra, pochyleniu skarp od 1 do 1,5 i spadku korony od 2 do 5%.

Odkłady powinny być tak ukształtowane, aby harmonizowały z otaczającym terenem. Powierzchnie odkładów powinny być obsiane trawą, obsadzone krzewami lub drzewami albo przeznaczone na użytki rolne lub leśne, zgodnie z dokumentacją projektową.

Odszypowanie materiału przewidzianego do przewiezienia na odkład powinno być przerwane, o ile warunki atmosferyczne lub inne przyczyny uniemożliwiają jego wbudowanie zgodnie z wymaganiami sformułowanymi w tym zakresie w dokumentacji projektowej, specyfikacjach lub przez Inżyniera.

Przed przewiezieniem gruntu na odkład Wykonawca powinien upewnić się, że spełnione są warunki określone w p. 5.4.1. Jeżeli wskutek pochopnego przewiezienia gruntu na odkład przez Wykonawcę, zajdzie konieczność dowiezienia gruntu do wykonania nasypów z ukopu, to koszt tych czynności w całości obciąża Wykonawcę.

5.5. Schodkowanie skarpi

Przy poszerzeniu istniejącego nasypu należy wykonywać w jego skarpię stopnie o wysokości 0,5 m. Spadek górnej powierzchni stopni powinien wynosić 4% \pm 1% w kierunku zgodnym z pochyleniem skarpy. Wycięcie stopni obowiązuje zawsze przy wykonywaniu styku dwóch przyległych części nasypu, wykonanych z gruntów o różnych właściwościach lub różnym czasie.

6. KONTROLA JAKOŚCI ROBÓT

6.1. Ogólne zasady kontroli jakości robót

Ogólne zasady kontroli jakości robót podano w ST D-02.00.01 pkt 6.

6.2. Sprawdzenie jakości wykonania ukopu i dokopu

Sprawdzenie jakości wykonania ukopu i dokopu polega na kontrolowaniu zgodności z wymaganiami określonymi w p. 5.2 niniejszej specyfikacji oraz w dokumentacji projektowej. W czasie kontroli należy zwrócić szczególną uwagę na sprawdzenie:

- a) zgodności rodzaju gruntu z określonym w dokumentacji projektowej,
- b) zachowania kształtu zboczy, zapewniającego ich stateczność,
- c) odwodnienia,
- d) zagospodarowania (rekultywacji) terenu po zakończeniu eksploatacji ukopu.

6.3. Sprawdzenie jakości wykonania nasypów

6.3.1. Rodzaje badań i pomiarów

Sprawdzenie jakości wykonania nasypów polega na kontrolowaniu zgodności z wymaganiami określonymi w p. 2, 3 oraz 5.3 niniejszej specyfikacji i w dokumentacji projektowej.

Szczególną uwagę należy zwrócić na:

- a) badania przydatności gruntów do budowy nasypów,
- b) badania prawidłowości wykonania poszczególnych warstw nasypu,
- c) badania zagęszczenia nasypu,
- d) pomiary kształtu nasypu.

6.3.2. Badania przydatności gruntów do budowy nasypów

Badania przydatności gruntów do budowy nasypu powinny być przeprowadzone na próbkach pobranych z każdej partii przeznaczonej do wbudowania w korpus ziemny, pochodzącej z nowego źródła, jednak nie rzadziej niż trzy razy na każde rozpoczęte 5000 m³. W każdym badaniu należy określić następujące właściwości:

- skład granulometryczny, wg PN-B-04481,
- zawartość części organicznych, wg PN-B-04481,
- wilgotność naturalną, wg PN-B-04481,
- wilgotność optymalną i maksymalną gęstość objętościową szkieletu gruntowego, wg PN-B-04481,
- granicę płynności, wg PN-B-04481,
- kapilarność bierną, wg PN-B-04493,
- wskaźnik piaskowy, wg PN-EN 933-8.

6.3.3. Badania kontrolne prawidłowości wykonania poszczególnych warstw nasypu

Badania kontrolne prawidłowości wykonania poszczególnych warstw nasypu polegają na sprawdzeniu:

- a) prawidłowości rozmieszczenia gruntów o różnych właściwościach w nasypie,
- b) odwodnienia każdej warstwy,

- c) grubości każdej warstwy i jej wilgotności przy zagęszczaniu; badania należy przeprowadzić nie rzadziej niż jeden raz na 500 m² warstwy,
- d) nadania spadków warstwom z gruntów spoistych według p. 5.3.3.1 poz. d),
- e) przestrzegania ograniczeń określonych w p. 5.3.3.4 i 5.3.3.5, dotyczących wbudowania gruntów w okresie deszczów i mrozów.

6.3.4. Sprawdzenie zagęszczenia nasypu oraz podłoża nasypu

Sprawdzenie zagęszczenia nasypu oraz podłoża nasypu polega na skontrolowaniu zgodności wartości wskaźnika zagęszczenia I_s lub stosunku modułów odkształcenia z wartościami określonymi w p. 5.3.1.1 i p. 5.3.4.4. Do bieżącej kontroli zagęszczenia dopuszcza się aparaty izotopowe.

Oznaczenie wskaźnika zagęszczenia I_s powinno być przeprowadzone według normy BN-77/8931-12, oznaczenie modułów odkształcenia według normy PN-S-02205 Drogi samochodowe. Roboty ziemne. Wymagania i badania. Załącznik B.

Zagęszczenie każdej warstwy należy kontrolować nie rzadziej niż:

- jeden raz w trzech punktach na 1000 m² warstwy, w przypadku określenia wartości I_s ,
- jeden raz w trzech punktach na 2000 m² warstwy w przypadku określenia pierwotnego i wtórnego modułu odkształcenia.

Wyniki kontroli zagęszczenia robót Wykonawca powinien wpisywać do dokumentów laboratoryjnych. Prawidłowość zagęszczenia konkretnej warstwy nasypu lub podłoża pod nasypem powinna być potwierdzona przez Inżyniera wpisem w dzienniku budowy.

6.3.5. Pomiary kształtu nasypu

Pomiary kształtu nasypu obejmują kontrolę:

- prawidłowości wykonania skarp,
- szerokości korony korpusu.

Sprawdzenie prawidłowości wykonania skarp polega na skontrolowaniu zgodności z wymaganiami dotyczącymi pochyień i dokładności wykonania skarp.

Odchylenie osi korpusu ziemnego, od osi projektowanej nie powinny być większe niż ± 10 cm. Różnica w stosunku do projektowanych rzędnych robót ziemnych nie może przekraczać +1 cm i -3 cm.

Pochylenie skarp nie powinno różnić się od projektowanego o więcej niż 10% jego wartości wyrażonej tangensem kąta. Maksymalna głębokość nierówności na powierzchni skarp nie powinna przekraczać 10 cm przy pomiarze łąką 3-metrową, albo powinny być spełnione inne wymagania dotyczące równości, wynikające ze sposobu umocnienia powierzchni.

Sprawdzenie szerokości korony korpusu polega na porównaniu szerokości korony korpusu na poziomie wykonywanej warstwy nasypu z szerokością wynikającą z wymiarów geometrycznych korpusu, określonych w dokumentacji projektowej. Szerokość korpusu nie może różnić się od szerokości projektowanej o więcej niż ± 10 cm, a krawędzie korony drogi nie powinny mieć wyraźnych załamania w planie.

6.3.6. Sprawdzenie jakości wykonania odkładu

Sprawdzenie wykonania odkładu polega na sprawdzeniu zgodności z wymaganiami określonymi w punktach 2 oraz 5.4 niniejszej ST.

Szczególną uwagę należy zwrócić na:

- prawidłowość usytuowania i kształt geometryczny odkładu,
- odpowiednie wbudowanie gruntu,
- właściwe zagospodarowanie (rekultywację) odkładu.

7. OBMAR ROBÓT

7.1. Ogólne zasady obmiaru robót

Ogólne zasady obmiaru robót podano w ST D-02.00.01 pkt 7.

7.2. Jednostka obmiarowa

Jednostką obmiarową jest m³ (metr sześcienny).

Objętość nasypów będzie ustalona w metrach sześciennych na podstawie obliczeń z przekrojów poprzecznych, w oparciu o poziom gruntu rodzimego lub poziom gruntu po usunięciu warstw gruntów nieprzydatnych.

8. ODBIÓR ROBÓT

Ogólne zasady odbioru podano w ST D-02.00.01 pkt 8.

9. PODSTAWA PŁATNOŚCI

9.1. Ogólne ustalenia dotyczące podstawy płatności

Ogólne ustalenia dotyczące podstawy płatności podano w SST D-02.00.01 pkt 9.

9.2. Cena jednostki obmiarowej

Cena wykonania 1 m³ nasypów obejmuje:

- prace pomiarowe,
- oznakowanie robót,
- pozyskanie gruntu zagęszczalnego, jego odspojenie i załadunek na środki transportowe,
- transport gruntu zagęszczanego na miejsce wbudowania,
- wycięcie stopni w zboczu,
- wbudowanie dostarczonego gruntu w nasyp,
- wbudowanie gruntu z odkładu,
- zagęszczenie gruntu,
- profilowanie powierzchni nasypu, rowów i skarp,
- wyprofilowanie skarp ukopu i dokopu,
- rekultywację dokopu, terenu przyległego do drogi,
- odwodnienie terenu robót,
- wykonanie dróg dojazdowych na czas budowy, a następnie ich rozebranie,
- przeprowadzenie pomiarów i badań laboratoryjnych wymaganych w specyfikacji technicznej.

10. PRZEPISY ZWIĄZANE

Spis przepisów związanych podano w SST D-02.00.01 pkt 10.

D - 03.02.01 KANALIZACJA DESZCZOWA

STEP

1.1. Przedmiot ST

Przedmiotem niniejszej specyfikacji technicznej ST są wymagania dotyczące wykonania elementów kanalizacji deszczowej w ramach zadania pn. „Przebudowa drogi gminnej w miejscowości Drezewo”

1.2. Zakres robót objętych ST

Specyfikacja techniczna stanowi część dokumentów przetargowych i kontraktowych przy zleceniu i realizacji robót opisanych w podpunkcie 1.1.

1.3. Zakres robót objętych ST

Ustalenia zawarte w niniejszej specyfikacji dotyczą zasad prowadzenia robót związanych z wbudowaniem studni ściekowej i rewizyjnej wraz z przykanalikiem oraz ścieku liniowego dotyczą:

- wykonanie wykopu w gruncie kat. I-IV wraz z umocnieniem ścian wykopu i jego odwodnienie,
- przygotowanie podłoża i fundamentu,
- ułożenie, przykanalika, studni, studzienek ściekowych,
- wykonanie izolacji rur i studzienek,
- zasypanie i zagęszczenie wykopu,
- przeprowadzenie pomiarów i badań wymaganych w specyfikacji technicznej
- wykonanie ścieku liniowego

1.4. Określenia podstawowe

1.4.1. Kanalizacja deszczowa - sieć kanalizacyjna zewnętrzna przeznaczona do odprowadzania ścieków opadowych.

1.4.2. Kanały

1.4.2.1. Kanał - liniowa budowla przeznaczona do grawitacyjnego odprowadzania ścieków.

1.4.2.2. Kanał deszczowy - kanał przeznaczony do odprowadzania ścieków opadowych.

1.4.2.3. Przykanalik - kanał przeznaczony do połączenia wpustu deszczowego z siecią kanalizacji deszczowej.

1.4.2.4. Kanał zbiorczy - kanał przeznaczony do zbierania ścieków z co najmniej dwóch kanałów bocznych.

1.4.2.5. Kolektor główny - kanał przeznaczony do zbierania ścieków z kanałów oraz kanałów zbiorczych i odprowadzenia ich do odbiornika.

1.4.2.6. Kanał nieprzelazowy - kanał zamknięty o wysokości wewnętrznej mniejszej niż 1,0 m.

1.4.2.7. Kanał przelazowy - kanał zamknięty o wysokości wewnętrznej równej lub większej niż 1,0 m.

1.4.3. Urządzenia (elementy) uzbrojenia sieci

1.4.3.1. Studzienka kanalizacyjna (rewizyjna) - na kanale nieprzelazowym przeznaczona do kontroli i prawidłowej eksploatacji kanałów.

1.4.3.2. Studzienka przelotowa - studzienka kanalizacyjna zlokalizowana na załamaniach osi kanału w planie, na załamaniach spadku kanału oraz na odcinkach prostych.

1.4.3.3. Studzienka połączeniowa - studzienka kanalizacyjna przeznaczona do łączenia co najmniej dwóch kanałów dopływowych w jeden kanał odpływowy.

1.4.3.4. Studzienka kaskadowa (spadowa) - studzienka kanalizacyjna mająca dodatkowy przewód pionowy umożliwiający wytrącenie nadmiaru energii ścieków, spływających z wyżej położonego kanału dopływowego do niżej położonego kanału odpływowego.

1.4.3.5. Studzienka bezwłazowa - ślepa - studzienka kanalizacyjna przykryta stropem bez otworu włazowego, spełniająca funkcje studzienki połączeniowej.

1.4.3.6. Studzienka wpustowa (ściekowa) – spełnia tę samą funkcję co studnia rewizyjna, lecz dodatkowo zbiera wodę z powierzchni nawierzchni. W odróżnieniu od typowej studni rewizyjnej nie ma żeliwnego włazu w formie pokrywy, lecz właz z rusztami, pozwala to na bezpośredni odbiór wód opadowych.

1.4.3.7. Komora kanalizacyjna - komora rewizyjna na kanale przelazowym przeznaczona do kontroli i prawidłowej eksploatacji kanałów.

1.4.3.8. Komora połączeniowa - komora kanalizacyjna przeznaczona do łączenia co najmniej dwóch kanałów dopływowych w jeden kanał odpływowy.

1.4.3.9. Komora spadowa (kaskadowa) - komora mająca pochylnię i zagłębienie dna umożliwiające wytrącenie nadmiaru energii ścieków spływających z wyżej położonego kanału dopływowego.

1.4.3.10. Wylot ścieków - element na końcu kanału odprowadzającego ścieki do odbiornika.

1.4.3.11. Wpust deszczowy - urządzenie do odbioru ścieków opadowych, spływających do kanału z utwardzonych powierzchni terenu.

1.4.4. Elementy studzienek i komór

1.4.4.1. Komora robocza - zasadnicza część studzienki lub komory przeznaczona do czynności eksploatacyjnych. Wysokość komory roboczej jest to odległość pomiędzy rzędną dolnej powierzchni płyty lub innego elementu przykrycia studzienki lub komory, a rzędną spocznika.

1.4.4.2. Komin włazowy - szyb połączeniowy komory roboczej z powierzchnią ziemi, przeznaczony do zejścia obsługi do komory roboczej.

1.4.4.3. Płyta przykrycia studzienki lub komory - płyta przykrywająca komorę roboczą.

1.4.4.4. Właz kanałowy - element żeliwny przeznaczony do przykrycia podziemnych studzienek rewizyjnych lub komór kanalizacyjnych, umożliwiający dostęp do urządzeń kanalizacyjnych.

1.4.4.5. Kineta - wyprofilowany rowek w dnie studzienki, przeznaczony do przepływu w nim ścieków.

1.4.4.6. Spocznik - element dna studzienki lub komory kanalizacyjnej pomiędzy kinetą a ścianą komory roboczej.

1.4.5. Separator- zbiornik przeznaczony do magazynowania piasku i substancji ropopochodnych ze ścieków opadowych

1.5. Ogólne wymagania dotyczące robót

Ogólne wymagania dotyczące robót podano w ST D-M-00.00.00 "Wymagania ogólne" pkt 1.5.

2. MATERIAŁY

2.1. Ogólne wymagania dotyczące materiałów

Ogólne wymagania dotyczące materiałów, ich pozyskiwania i składowania podano w ST DM-00.00.00 "Wymagania ogólne" pkt 2.

2.2. Rury kanałowe

2.2.1. Rury kanalizacyjne

Kolektor

Rury PVC-U klasy S na obciążenie 8 kN/m², kielichowe łączone na uszczelkę gumową dwuwargową (średnica zgodna z dokumentacją projektową).

Przykanalik

Rury PVC klasy S na obciążenie 8 kN/m², kielichowe łączone na uszczelkę gumową dwuwargową (średnica zgodna z dokumentacją projektową).

2.2.2. Kruszywo na podsypkę

Użyty materiał na podsypkę powinien odpowiadać wymaganiom stosownych norm, np. PN-B-06712 , PN-B-11111 , PN-B-11112 .

2.3. Studzienki kanalizacyjne

2.3.1. Komora robocza

Komora robocza studzienki (powyżej wejścia kanałów) powinna być wykonana z:

- kręgów betonowych lub żelbetowych odpowiadających wymaganiom BN-86/8971-08 [20],
- muru cegły kanalizacyjnej odpowiadającej wymaganiom PN-B-12037 [5].

Komora robocza poniżej wejścia kanałów powinna być wykonana jako monolit z betonu hydrotechnicznego klasy B 25; W-4, M-100 odpowiadającego wymaganiom BN-62/6738-03, 04, 07 [17] lub alternatywnie z cegły kanalizacyjnej.

2.3.2. Komin włazowy

Komin włazowy powinien być wykonany z kręgów betonowych lub żelbetowych o średnicy 0,80 m odpowiadających wymaganiom BN-86/8971-08 [20].

2.3.3. Dno studzienki

Dno studzienki wykonuje się jako monolit z betonu hydrotechnicznego o właściwościach podanych w pkt 2.3.1.

2.3.4. Włazy kanałowe

Włazy kanałowe należy wykonywać jako:

- włazy żeliwne typu ciężkiego D-400 odpowiadające wymaganiom PN-H-74051-02 [11] umieszczane w korpusie drogi,

2.3.5. Stopnie złazowe

Stopnie złazowe żeliwne odpowiadające wymaganiom PN-H-74086 [14] W rozstawie co 30 cm.

2.4 Studzienki wpustowe (ściekowe)

Na trasie kanałów deszczowych należy zastosować studzienki ściekowe z rur betonowych bądź z tworzywa sztucznego średnicy 500 mm z wpustem ulicznym ściekowym kołnierzowym żeliwnym D-400, z osadnikiem i koszem.

Wpusty uliczne żeliwne powinny odpowiadać wymaganiom PN-H-74080-01 [12] i PN-H-74080-04 . Zastosowane elementy powinny być zgodne z dokumentacją projektową.

2.5. Wpusty uliczne

Wpusty uliczne żeliwne powinny odpowiadać wymaganiom PN-H-74080-01 i PN-H-74080-04 .

Do odwodnienia drogi przewidziano wpusty deszczowe żeliwne dla obciążenia do 40,0 t

2.6. Umocnienia

Pionowe ściany wykopu pod kolektor kanalizacji deszczowej, przykanaliki, studzienki rewizyjne i studzienki ściekowe, separator, kolektor kanalizacji sanitarnej należy zabezpieczyć stalowymi ściankami pionowymi i palami szalunkowymi

2.7. Kruszywo na podsypkę

Podsypka może być wykonana z tłucznia lub żwiru. Użyty materiał na podsypkę powinien odpowiadać wymaganiom stosownych norm, np. PN-B-06712, PN-B-11111, PN-B-11112.

2.8. Beton

Beton B-20 powinien odpowiadać wymaganiom BN-62/6738-07.

2.9. Zaprawa cementowa

Zaprawa cementowa powinna odpowiadać wymaganiom PN-B-14501.

2.10 Składowanie materiałów

2.10.1. Rury kanalowe

Jako zasadę należy przyjąć, że rury z tworzyw sztucznych winny być składowane tak długo jak jest to możliwe w oryginalnym opakowaniu (wiązkach). Powierzchnia składowania musi być płaska, wolna od kamieni i ostrych przedmiotów.

Wiązki można składać po trzy, jedna na drugiej, lecz nie wyżej niż 2m wysokości w taki sposób, aby ramka wiązki wyższej spoczywała na ramce wiązki niższej.

Gdy rury są składowane po rozpakowaniu, w stertach, należy zastosować boczne wsporniki drewniane w max. odstępach co 1,5 m. Gdy nie jest możliwe podparcie rur na całej długości, to spodnia warstwa rur winna spoczywać na drewnianych łątach o szer. min. 50 mm, o takiej wysokości, aby kielichy nie leżały na ziemi. Rozstaw podpór nie większy niż 2 m.

Rury o różnych średnicach i grubości winny być składowane oddzielnie, a gdy nie jest to możliwe, rury o najgrubszej ściance winny znajdować się na spodzie. W stercie nie powinno się znajdować więcej niż 7 warstw, lecz nie wyżej niż 1,50 m.

Kielichy rur winny być wysunięte tak, aby końce rur w wyższej warstwie nie spoczywały na kielichach warstwy niższej (warstwy rur należy układać naprzemiennie).

Gdy wiadomo, że składowanie rury nie zostaną ułożone w ciągu 12 miesięcy, należy je zabezpieczyć przed nadmiernym wpływem promieniowania słonecznego, przez zadaszenie.

Rur PVC nie wolno nakrywać uniemożliwiając przewietrzanie. Zaśleпки na końcach rur należy zdjąć bezpośrednio przed montażem złączy.

Rury PVC są dostarczane z uszczelką zabezpieczoną dla celów magazynowych smarem silikonowym.

2.10.2. Kręgi

Kręgi można składać na powierzchni nieutwardzonej pod warunkiem, że nacisk kręgów przekazywany na grunt nie przekracza 0,5 MPa.

Przy składowaniu wyrobów w pozycji wbudowania wysokość składowania nie powinna przekraczać 1,8 m. Składowanie powinno umożliwiać dostęp do poszczególnych stosów wyrobów lub pojedynczych kręgów.

2.10.3. Włazy kanalowe i stopnie

Włazy kanalowe i stopnie powinny być składowane z dala od substancji działających korodujące. Włazy powinny być posegregowane wg klas. Powierzchnia składowania powinna być utwardzona i odwodniona.

2.10.4. Wpusty żeliwne

Skrzynki lub ramki wpustów mogą być składowane na otwartej przestrzeni, na paletach w stosach o wysokości maksimum 1,5 m.

2.10.5. Kruszywo

Kruszywo należy składać na utwardzonym i odwodnionym podłożu w sposób zabezpieczający je przed zanieczyszczeniem i zmieszaniem z innymi rodzajami i frakcjami kruszyw.

3. SPRZĘT

3.1. Ogólne wymagania dotyczące sprzętu

Ogólne wymagania dotyczące sprzętu podano w ST D-M-00.00.00 „Wymagania ogólne” pkt 3.

3.2. Sprzęt do wykonania kanalizacji deszczowej

Wykonawca przystępujący do wykonania kanalizacji deszczowej powinien wykazać się możliwością korzystania z następującego sprzętu:

- żurawi budowlanych samochodowych,
- koparek przedsiębiornych,
- sycharek kołowych lub gąsiennicowych,
- sprzętu do zagęszczania gruntu,
- wciągarek mechanicznych,
- beczkowsów
- zrywarek przyczepnych.

4. TRANSPORT

4.1. Ogólne wymagania dotyczące transportu

Ogólne wymagania dotyczące transportu podano w ST D-00.00.00 „Wymagania ogólne” pkt 4.

4.2. Transport rur kanalowych

Rury w wiązkach muszą być transportowane na samochodach o odpowiedniej długości. Wyładunek rur w wiązkach wymaga użycia podnośnika widłowego z płaskimi widłami lub dźwigu z belką (trawersem). Nie wolno stosować zawiesi z lin stalowych lub łańcuchów. Gdy rury zostały załadowane teleskopowo, przed rozładunkiem wiązki należy wyjąć rury „wewnętrzne”. Gdy rury są rozładowywane pojedynczo można je zdejmować ręcznie (do średnicy 250 mm) lub z użyciem podnośnika widłowego. Nie wolno rur zrzucić lub wlec.

Przy transportowaniu rur luzem winny one spoczywać na całej długości na podłodze pojazdu. Pojazd musi posiadać wsporniki boczne w rozstawie max. 2m. Rury sztywniejsze winny znajdować się na spodzie. Kielichy rur w czasie transportu nie mogą być narażone na dodatkowe obciążenia. Jeżeli długość rur jest większa niż długość pojazdu, wielkość nawisu nie może przekroczyć 1m.

4.3. Transport kręgów

Transport kręgów powinien odbywać się samochodami w pozycji wbudowania lub prostopadle do pozycji wbudowania.

Dla zabezpieczenia przed uszkodzeniem przewożonych elementów, Wykonawca dokona ich usztywnienia przez zastosowanie przekładek, rozporów i klinów z drewna, gumy lub innych odpowiednich materiałów.

Podnoszenie i opuszczanie kręgów za pomocą minimum trzech lin zawiesia rozmieszczonych równomiernie na obwodzie prefabrykatu.

4.4. Transport włazów kanalowych

Włazy kanałowe mogą być transportowane dowolnymi środkami transportu w sposób zabezpieczony przed przemieszczaniem i uszkodzeniem.

Włazy typu ciężkiego mogą być przewożone luzem, natomiast typu lekkiego należy układać na paletach po 10 szt. i łączyć taśmą stalową.

4.5. Transport wpustów żeliwnych

Skrzynki lub ramki wpustów mogą być przewożone dowolnymi środkami transportu w sposób zabezpieczony przed przesuwaniem się podczas transportu.

4.6. Transport mieszanki betonowej

Do przewozu mieszanki betonowej Wykonawca zapewni takie środki transportowe, które nie spowodują segregacji składników, zmiany składu mieszanki, zanieczyszczenia mieszanki i obniżenia temperatury przekraczającej granicę określoną w wymaganiach technologicznych.

4.7. Transport kruszyw

Kruszywa mogą być przewożone dowolnymi środkami transportu, w sposób zabezpieczający je przed zanieczyszczeniem i nadmiernym zawilgoceniem.

4.8. Transport cementu i jego przechowywanie

Transport cementu i przechowywanie powinny być zgodne z BN-88/6731-08.

5. WYKONANIE ROBÓT

5.1. Ogólne zasady wykonania robót

Ogólne zasady wykonania robót podano w ST D-M-00.00.00 „Wymagania ogólne” pkt 5.

5.2. Roboty przygotowawcze

Przed przystąpieniem do robót Wykonawca dokona ich wytyczenia i trwale oznaczy je w terenie za pomocą kołków osiowych, kołków świadków i kołków krawędziowych.

W przypadku niedostatecznej ilości reperów stałych, Wykonawca wbuduje repery tymczasowe (z rzędnymi sprawdzonymi przez służby geodezyjne), a szkice sytuacyjne reperów i ich rzędne przekaże Inżynierowi.

5.3. Roboty ziemne

Wykopy należy wykonać jako wykopy otwarte obudowane. Metody wykonania robót - wykopu (ręcznie lub mechanicznie) powinny być dostosowane do głębokości wykopu, danych geotechnicznych oraz posiadanego sprzętu mechanicznego.

Szerokość wykopu uwarunkowana jest zewnętrznymi wymiarami kanału, do których dodaje się obustronnie 0,4 m jako zapas potrzebny na deskowanie ścian i uszczelnienie styków. Deskowanie ścian należy prowadzić w miarę jego głębienia. Wydobyty grunt z wykopu powinien być wywieziony przez Wykonawcę na odkład.

Dno wykopu powinno być równe i wykonane ze spadkiem ustalonym w dokumentacji projektowej, przy czym dno wykopu Wykonawca wykona na poziomie wyższym od rzędnej projektowanej o 0,20 m.

Zdjęcie pozostawionej warstwy 0,20 m gruntu powinno być wykonane bezpośrednio przed ułożeniem przewodów rurowych. Zdjęcie tej warstwy Wykonawca wykona ręcznie lub w sposób uzgodniony z Inżynierem.

W czasie wykonywania robót na Wykonawcy spoczywa odpowiedzialność za bezpieczeństwo obszaru przyległego do wykopu.

5.4. Przygotowanie podłoża

Podłoże należy przygotować zgodnie z dokumentacją projektową.

Projektowany kolektor usytuowany pod jezdnią ze względu na to wskaźniki zagęszczenia powinny być zgodne z Polską Normą PN-S-02205 Drogi samochodowe Roboty ziemne Wymagania i badania.

Podłoże pod kolektor kanalizacji deszczowej powinno być zagęszczone do uzyskania wskaźnika zagęszczenia $I_s \geq 1,00$.

5.5. Roboty montażowe

5.5.2. Przykanaliki

Układanie rur z PVC w temperaturach niższych od 0°C jest możliwe, lecz nie zalecane. W tych temperaturach bardzo trudno jest o zachowanie wszystkich wymagań związanych z prawidłowym obsypaniem rur i zagęszczeniem gruntu. W niskich temperaturach należy zachować szczególną ostrożność przy transportowaniu rur, z uwagi na zwiększoną podatność na pękanie.

Minimalny przekrój przykanalika wynosi 200 mm, włączenie przykanalika do kanału poprzez studzienkę rewizyjną. Kierunek trasy przykanalika powinien być zgodny z kierunkiem spadku kanału zbiorczego. Rzędne dna odpływu podano w dokumentacji projektowej.

Jeżeli dokumentacja projektowa nie stanowi inaczej to przy wykonywaniu przykanalików należy przestrzegać następujących zasad:

- trasa przykanalika powinna być prosta, bez załamań w planie i pionie (z wyjątkiem łuków dla podłączenia do wpustu bocznego w kanale lub do syfonu przy podłączeniach do kanału ogólnospławnego),
- minimalny przekrój przewodu przykanalika powinien wynosić 0,20 m (dla pojedynczych wpustów i przykanalików nie dłuższych niż 12 m można stosować średnicę 0,15 m),
- długość przykanalika od studzienki ściekowej (wpustu ulicznego) do kanału lub studzienki rewizyjnej połączeniowej nie powinna przekraczać 24 m,
- włączenie przykanalika do kanału może być wykonane za pośrednictwem studzienki rewizyjnej, studzienki krytej (tzw. ślepej) lub wpustu bocznego,
- spadki przykanalików powinny wynosić od min. 20 ‰ do max. 400 ‰,
- kierunek trasy przykanalika powinien być zgodny z kierunkiem spadku kanału zbiorczego,
- włączenie przykanalika do kanału powinno być wykonane pod kątem min. 45°, max. 90° (optymalnym 60°),
- włączenie przykanalika do kanału poprzez studzienkę połączeniową należy dokonywać tak, aby wysokość spadku przykanalika nad podłogą studzienki wynosiła max. 50,0 cm. W przypadku konieczności włączenia przykanalika na wysokości większej należy stosować przepady (kaskady) umieszczone na zewnątrz poza ścianką studzienki,
- włączenia przykanalików z dwóch stron do kanału zbiorczego poprzez wpusty boczne powinny być usytuowane w odległości min. 1,0 m od siebie.

5.5.3. Studzienki kanalizacyjne

5.5.3.1 Studzienki ściekowe (wpustowe)

Studzienki ściekowe przeznaczone do odprowadzenia wód opadowych z jezdni, dróg i placów powinny być z wpustem ulicznym żeliwnym i osadnikiem (wszystkie parametry projektowanej studni ściekowej (wpustowej) zawiera dokumentacja projektowa. Każdy wpust powinien być podłączony do kanału za pośrednictwem studzienki. Wpustów nie należy sprzęgać. Konstrukcja i sposób wykonania studzienki ściekowej zamieszczona jest w dokumentacji projektowej.

Podstawowe wymiary studzienek powinny być zgodne z dokumentacją projektową.

Krata ściekowa wpustu powinna być usytuowana w ścieku jezdni, przy czym wierzch kraty powinien być usytuowany 2 cm poniżej ścieku jezdni.

Lokalizacja studzienek wynika z rozwiązania drogowego.

Liczba studzienek ściekowych i ich rozmieszczenie uzależnione jest przede wszystkim od wielkości odwadniającej powierzchni jezdni i jej spadku podłużnego, należy wykonać zgodnie lokalizację w dokumentacji projektowej.

Wpusty uliczne na skrzyżowaniach ulic należy rozmieszczać przy krawężnikach prostych w odległości minimum 2,0 m od zakończenia łuku krawężnika.

Przy umieszczeniu kratak ściekowych bezpośrednio w nawierzchni, wierzch kraty powinien znajdować się 0,5 cm poniżej poziomu warstwy ścieralnej.

Każdy wpust powinien być podłączony do kanału za pośrednictwem studzienki rewizyjnej połączeniowej, studzienki krytej (tzw. ślepej) lub wyjątkowo za pomocą wpustu bocznego.

Wpustów deszczowych nie należy sprzągać. Gdy zachodzi konieczność zwiększenia powierzchni spływu, dopuszcza się w wyjątkowych przypadkach stosowanie wpustów podwójnych.

W przypadkach kolizyjnych, gdy zachodzi konieczność usytuowania wpustu nad istniejącymi urządzeniami podziemnymi, można studzienkę ściekową wypłycić do min. 0,60 m nie stosując osadnika. Osadnik natomiast powinien być ustawiony poza kolizyjnym urządzeniem i połączony przykanalikiem ze studzienką, jak również z kanałem zbiorczym. Odległość osadnika od krawężnika jezdni nie powinna przekraczać 3,0 m.

5.5.3.2 Studzienki rewizyjne

Przy wykonywaniu studzienek kanalizacyjnych należy przestrzegać następujących zasad:- studzienki przelotowe powinny być lokalizowane na odcinkach prostych kanałów w odpowiednich odległościach (max. 50 m przy średnicach kanału do 0,50 m i 70 m przy średnicach powyżej 0,50 m) lub na zmianie kierunku kanału,

- studzienki połączeniowe powinny być lokalizowane na połączeniu jednego lub dwóch kanałów bocznych,
- wszystkie kanały w studzienkach należy łączyć oś w oś (w studzienkach krytych),
- studzienki należy wykonywać na uprzednio wzmocnionym (warstwą tłucznia lub żwiru) dnie wykopu i przygotowanym fundamencie betonowym,
- studzienki wykonywać należy zasadniczo w wykopie szerokoprzestrzennym. Natomiast w trudnych warunkach gruntowych (przy występowaniu wody gruntowej, kurzawki itp.) w wykopie wzmocnionym,
- w przypadku gdy różnica rzędnych dna kanałów w studzienie przekracza 0,50 m należy stosować studzienki spadowe-kaskadowe,

Sposób wykonania studzienek (przelotowych, połączeniowych i kaskadowych)

przedstawiony jest w Katalogu Budownictwa oznaczonego symbolem KB-4.12.1 (7, 6, 8), a ponadto w „Katalogu powtarzalnych elementów drogowych” opracowanym przez „Trans-projekt” Warszawa.

Studzienki rewizyjne składają się z następujących części:

- komory roboczej,
- komina włazowego,
- dna studzienki,
- włazu kanałowego,
- stopni złazowych.

Komora robocza powinna mieć wysokość minimum 2,0 m. W przypadku studzienek płytkich (kiedy głębokość ułożenia kanału oraz warunki ukształtowania terenu nie pozwalają zapewnić ww. wysokości) dopuszcza się wysokość komory roboczej mniejszą niż 2,0 m.

Przejścia rur kanalizacyjnych przez ściany komory należy obudować i uszczelnić materiałem plastycznym ustalonym w dokumentacji projektowej.

Studzienki płytke (zastosowane w niniejszym opracowaniu) należy wykonać bez kominów włazowych, wówczas bezpośrednio na komorze roboczej należy umieścić płytę pokrywową, a na niej skrzynkę włazową wgPN-H-74051.

Dno studzienki należy wykonać na mokro w formie płyty dennej z wyprofilowaną kinetą.

Kineta w dolnej części (do wysokości równej połowie średnicy kanału) powinna mieć przekrój zgodny z przekrojem kanału, a powyżej przedłużony pionowymi ściankami do poziomu maksymalnego napełnienia kanału. Przy zmianie kierunku trasy kanału kinetą powinna mieć kształt łuku stycznego do kierunku kanału, natomiast w przypadku zmiany średnicy kanału powinna ona stanowić przejście z jednego wymiaru w drugi.

Dno studzienki powinno mieć spadek co najmniej 3 ‰ w kierunku kinety.

Studzienki usytuowane w korpusach drogi (lub innych miejscach narażonych na obciążenia dynamiczne) powinny mieć właz typu ciężkiego D-400 wg PN-H-74051-02.

Poziom włazu w powierzchni utwardzonej powinien być z nią równy, natomiast w trawnikach i zieleńcach górna krawędź włazu powinna znajdować się na wysokości min. 8 cm ponad poziomem terenu. W ścianie komory roboczej należy zamontować mijankowe stopnie złazowe w dwóch rzędach, w odległościach pionowych 0,30 m i w odległości poziomej osi stopni 0,30 m.

5.5.5. Izolacje

Kolektor kanalizacji deszczowej powinien spełnić warunek szczelności. Rury kanalizacyjne, przykanaliki i separator zastosowane w niniejszym opracowaniu (zgodnie z dokumentacją techniczną) nie wymagają smarowania materiałem izolacyjnym. Przykanaliki i rury kanalizacyjne należy łączyć ze studniami za pośrednictwem uszczelki gumowej (zgodnie z zaleceniami producenta).

Studzienki zabezpiecza się przez posmarowanie z zewnątrz izolacją bitumiczną.

Dopuszcza się stosowanie innego środka izolacyjnego uzgodnionego z Inżynierem.

W środowisku słabo agresywnym, niezależnie od czynnika agresji, studzienki należy zabezpieczyć przez zagruntowanie izolacją asfaltową oraz trzykrotne posmarowanie lepikiem asfaltowym stosowanym na gorąco wg PN-C-96177 [8].

W środowisku silnie agresywnym (z uwagi na dużą różnorodność i bardzo duży przedział natężenia czynnika agresji) sposób zabezpieczenia rur przed korozją Wykonawca uzgodni z Inżynierem.

5.5.6. Zasypanie wykopów i ich zagęszczenie

Po ułożeniu rurociągu, całość wykopu zasypać piaskiem i zagęścić niezwłocznie po wbudowaniu, warstwami, o grubości dostosowanej do posiadanego sprzętu i wilgotności zbliżonej do optymalnej w granicach $\pm 2\%$.

Zасыpywanie rur w wykopie należy prowadzić warstwami grubości 20 cm gruntem mineralnym piasek. Materiał zasypkowy powinien być równomiernie układany i zagęszczany po obu stronach przewodu (wg BN - 72/8932-01), do uzyskania wskaźnika zagęszczenia 1,0.

Grunt zasypki powinien być możliwie jednorodny o gr. ziaren nie przekraczających 20 mm. Do zagęszczenia dopuszczalne jest stosowanie wyłącznie sprzętu lekkiego, aby nie spowodować odkształcenia lub przemieszczenia przewodu.

6. KONTROLA JAKOŚCI ROBÓT

6.1. Ogólne zasady kontroli jakości robót

Ogólne zasady kontroli jakości robót podano w ST D-M-00.00.00 „Wymagania ogólne” pkt 6.

6.2. Kontrola, pomiary i badania

6.2.1. Badania przed przystąpieniem do robót

Przed przystąpieniem do robót Wykonawca powinien wykonać badania materiałów do betonu i zapraw i ustalić receptę.

6.2.2. Kontrola, pomiary i badania w czasie robót

Wykonawca jest zobowiązany do stałej i systematycznej kontroli prowadzonych robót w zakresie i z częstotliwością określoną w niniejszej ST i zaakceptowaną przez Inżyniera.

W szczególności kontrola powinna obejmować:

- badanie zabezpieczenia wykopów przed zalaniem wodą,
- badanie i pomiary szerokości, grubości i zagęszczenia wykonanej warstwy podłoża z kruszywa mineralnego lub betonu,
- badanie odchylenia osi kolektora,
- sprawdzenie zgodności z dokumentacją projektową założenia przewodów i studzienek,
- badanie odchylenia spadku,
- sprawdzenie prawidłowości ułożenia przewodów,
- sprawdzenie prawidłowości uszczelniania przewodów,
- badanie wskaźników zagęszczenia poszczególnych warstw zasypu,
- sprawdzenie rzędnych posadowienia studzienek ściekowych (kratek) i pokryw włazowych,
- sprawdzenie zabezpieczenia przed korozją.

6.2.3. Dopuszczalne tolerancje i wymagania

Dopuszczalne tolerancje i wymagania:

- odchylenie odległości krawędzi wykopu w dnie od ustalonej w planie osi wykopu nie powinno wynosić więcej niż ± 5 cm,
- odchylenie wymiarów w planie nie powinno być większe niż 0,1 m,
- odchylenie grubości warstwy podłoża nie powinno przekraczać ± 3 cm,
- odchylenie szerokości warstwy podłoża nie powinno przekraczać ± 5 cm,
- odchylenie spadku ułożonego kolektora od przewidzianego w projekcie nie powinno przekraczać -5% projektowanego spadku (przy zmniejszonym spadku) i +10% projektowanego spadku (przy zwiększonym spadku),
- wskaźnik zagęszczenia zasypki wykopów określony w trzech miejscach na długości 100 m powinien być zgodny z pkt 5.5.5,
- rzędne kraterów ściekowych i pokryw studzienek powinny być wykonane z dokładnością do ± 5 mm.

7. OBMIAR ROBÓT

7.1. Ogólne zasady obmiaru robót

Ogólne zasady obmiaru robót podano w ST D-M-00.00.00 „Wymagania ogólne” pkt 7.

7.2. Jednostka obmiarowa

Jednostką obmiarową jest:

- a) ułożenie przykanalika – m (metr),
- b) montaż wpustu ulicznego – szt. (sztuka),
- c) montaż studni rewizyjnej – kpl. (komplet).

8. ODBIÓR ROBÓT

8.1. Ogólne zasady odbioru robót

Ogólne zasady odbioru robót podano w ST D-M-00.00.00 „Wymagania ogólne” pkt 8. Roboty uznaje się za wykonane zgodnie z dokumentacją projektową, ST i wymaganiami Inżyniera, jeżeli wszystkie pomiary i badania z zachowaniem tolerancji wg pkt 6 dały wyniki pozytywne.

8.2. Odbiór robót zanikających i ulegających zakryciu

Wykonać zgodnie z zasadami:

-PN-92/B-10735 Przewody kanalizacyjne – Wymagania i badania przy odbiorze, „Warunków technicznych wykonania i odbioru robót budowlano - montażowych” cz. II Zewnętrzne sieci kanalizacyjne i wodociągowe wraz ze zmianami określonymi w „Warunkach technicznych wykonania i odbioru rurociągów z tworzyw sztucznych” - wyd. Warszawa 1991 r, oraz wytycznymi producenta rur i studzienek.

Odbiorowi robót zanikających i ulegających zakryciu podlegają:

- roboty montażowe wykonania rur przykanalika,
- wykonane studzienki ściekowe i kanalizacyjne,
- wykonane komory,
- wykonana izolacja,
- zasypany zagęszczony wykop.

Odbiór robót zanikających powinien być dokonany w czasie umożliwiającym wykonanie korekt i poprawek, bez hamowania ogólnego postępu robót.

Długość odcinka robót ziemnych poddana odbiorowi nie powinna być mniejsza od 50 m.

9. PODSTAWA PŁATNOŚCI

Podstawą płatności są wykonane i odebrane roboty w ilości zgodnej z dokumentacją projektową, ST lub wskazaniem Inżyniera.

Cena wykonanej i odebranej kanalizacji obejmuje:

- oznakowanie robót,
- dostawę materiałów,
- wykonanie robót przygotowawczych,
- wykonanie wykopu w gruncie kat. I-IV wraz z umocnieniem ścian wykopu i jego odwodnienie,
- przygotowanie podłoża i fundamentu,
- ułożenie, przykanalików, studni, studzienek ściekowych,
- wykonanie izolacji rur i studzienek,
- zasypanie i zagęszczenie wykopu,
- przeprowadzenie pomiarów i badań wymaganych w specyfikacji technicznej.

10. PRZEPISY ZWIĄZANE

10.1. Normy

| | |
|--------------------------|---|
| 1.PN-B-06712 | Kruszywa mineralne do betonu |
| 2.PN-B-06751 | Wyroby kanalizacyjne kamionkowe. Rury i kształtki. Wymagania i badania |
| 3.PN-B-11111 | Kruszywa mineralne. Kruszywa naturalne do nawierzchni drogowych. Żwir i mieszanka |
| 4.PN-B-11112 | Kruszywa mineralne. Kruszywa łamane do nawierzchni drogowych |
| 5.PN-B-12037 | Cegła pełna wypalana z gliny - kanalizacyjna |
| 6.PN-B-12751 | Kamionkowe rury i kształtki kanalizacyjne. Kształty i wymiary |
| 7.PN-B-14501 | Zaprawy budowlane zwykłe |
| 8.PN-C-96177 | Lepik asfaltowy bez wypełniaczy stosowany na gorąco |
| 9.PN-H-74051-00 | Włazy kanałowe. Ogólne wymagania i badania |
| 10.PN-H-74051-01 | Włazy kanałowe. Klasa A (włazy typu lekkiego) |
| 11.PN-H-74051-02 | Włazy kanałowe. Klasy B, C, D (włazy typu ciężkiego) |
| 12.PN-H-74080-01 | Skrzynki żeliwne wpustów deszczowych. Wymagania i badania |
| 13.PN-H-74080-04 | Skrzynki żeliwne wpustów deszczowych. Klasa C |
| 14.PN-H-74086 | Stopnie żeliwne do studzienek kontrolnych |
| 15.PN-H-74101 | Żeliwne rury ciśnieniowe do połączeń sztywnych |
| 16.BN-88/6731-08 | Cement. Transport i przechowywanie |
| 17.BN-62/6738-03,04, 07 | Beton hydrotechniczny |
| 18. BN-86/8971-06.00, 01 | Rury bezciśnieniowe. Kielichowe rury betonowe i żelbetowe „Wipro” |
| 19.BN-86/8971-06.02 | Rury bezciśnieniowe. Rury betonowe i żelbetowe |
| 20.BN-86/8971-08 | Prefabrykaty budowlane z betonu. Kręgi betonowe i żelbetowe. |

10.2. Inne dokumenty

21. Instrukcja zabezpieczania przed korozją konstrukcji betonowych opracowana przez Instytut Techniki Budowlanej - Warszawa 1986 r.
22. Katalog budownictwa
 - KB4-4.12.1.(6) Studzienki połączeniowe (lipiec 1980)
 - KB4-4.12.1.(7) Studzienki przelotowe (lipiec 1980)
 - KB4-4.12.1.(8) Studzienki spadowe (lipiec 1980)
 - KB4-4.12.1.(11) Studzienki ślepe (lipiec 1980)
 - KB4-3.3.1.10.(1) Studzienki ściekowe do odwodnienia dróg (październik 1983)
 - KB1-22.2.6.(6) Kręgi betonowe średnicy 50 cm; wysokości 30 lub 60 cm
23. „Katalog powtarzalnych elementów drogowych”. „Transprojekt” - Warszawa, 1979-1982 r.
24. Tymczasowa instrukcja projektowania i budowy przewodów kanalizacyjnych z rur „Wipro”, Centrum Techniki Komunalnej, 1978 r.
25. Wytyczne eksploatacyjne do projektowania sieci i urządzeń sieciowych, wodociągowych i kanalizacyjnych, BPC WiK „Cewok” i BPBBO Miastoprojekt- Warszawa, zaakceptowane i zalecone do stosowania przez Zespół Doradczy ds. procesu inwestycyjnego powołany przez Prezydenta m.st. Warszawy - sierpień 1984 r.

D - 04.01.01. KORYTO WRAZ PROFILOWANIEM I ZAGĘSZCZANIEM PODŁOŻA

1. WSTĘP

1.1. Przedmiot ST

Przedmiotem niniejszej szczegółowej specyfikacji technicznej są wymagania dotyczące wykonania i odbioru robót związanych z wykonywaniem koryta wraz z profilowaniem i zagęszczaniem podłoża gruntowego w ramach zadania pn.: „Przebudowa drogi gminnej w miejscowości Drezewo”.

1.2. Zakres stosowania ST

Specyfikacja Techniczna (ST) stanowi dokument przetargowy i kontraktowy przy zleceniu i realizacji robót na drogach.

1.3. Zakres robót objętych ST

Ustalenia zawarte w niniejszej specyfikacji dotyczą zasad prowadzenia robót związanych z wykonaniem koryta przeznaczzonego do ułożenia konstrukcji nawierzchni.

1.4. Określenia podstawowe

Określenia podstawowe są zgodne z obowiązującymi, odpowiednimi polskimi normami i definicjami podanymi w ST D--00.00.00 „Wymagania ogólne” pkt 1.4.

1.5. Ogólne wymagania dotyczące robót

Ogólne wymagania dotyczące robót podano w ST D--00.00.00 „Wymagania ogólne” pkt 1.5.

2. MATERIAŁY

Nie występują.

3. SPRZĘT

3.1. Ogólne wymagania dotyczące sprzętu

Ogólne wymagania dotyczące sprzętu podano w ST D--00.00.00 „Wymagania ogólne” pkt 3.

3.2. Sprzęt do wykonania robót

Wykonawca przystępujący do wykonania koryta i profilowania podłoża powinien wykazać się możliwością korzystania z następującego sprzętu:

- równiarek lub spycharek uniwersalnych z ukośnie ustawianym lemieszem; Inżynier może dopuścić wykonanie koryta i profilowanie podłoża z zastosowaniem spycharki z lemieszem ustawionym prostopadle do kierunku pracy maszyny,
- koparek z czerpakami profilowymi (przy wykonywaniu wąskich koryt),
- walców statycznych, wibracyjnych lub płyt wibracyjnych.

Stosowany sprzęt nie może spowodować niekorzystnego wpływu na właściwości gruntu podłoża.

4. TRANSPORT

4.1. Ogólne wymagania dotyczące transportu

Ogólne wymagania dotyczące transportu podano w ST D--00.00.00 „Wymagania ogólne” pkt 4.

4.2. Transport materiałów

Wymagania dotyczące transportu materiałów podano w ST D-04.02.01, D-04.02.02, D-04.03.01 pkt 4.

5. WYKONANIE ROBÓT

5.1. Ogólne zasady wykonania robót

Ogólne zasady wykonania robót podano w ST D--00.00.00 „Wymagania ogólne” pkt 5.

5.2. Warunki przystąpienia do robót

Wykonawca powinien przystąpić do wykonania koryta oraz profilowania i zagęszczenia podłoża bezpośrednio przed rozpoczęciem robót związanych z wykonaniem warstw nawierzchni. Wcześniejsze przystąpienie do wykonania koryta oraz profilowania i zagęszczenia podłoża, jest możliwe wyłącznie za zgodą Inspektora, w korzystnych warunkach atmosferycznych.

W wykonanym korycie oraz po wyprofilowanym i zagęszczonym podłożu nie może odbywać się ruch budowlany, niezwiązany bezpośrednio z wykonaniem pierwszej warstwy nawierzchni.

5.3. Wykonanie koryta

Paliki lub szpilki do prawidłowego ukształtowania koryta w planie i profilu powinny być wcześniej przygotowane.

Paliki lub szpilki należy ustawiać w osi drogi i w rzędach równoległych do osi drogi lub w inny sposób zaakceptowany przez Inspektora. Rozmieszczenie palików lub szpilek powinno umożliwiać naciągnięcie sznurków lub linek do wytyczenia robót w odstępach nie większych niż co 10 metrów.

Rodzaj sprzętu, a w szczególności jego moc należy dostosować do rodzaju gruntu, w którym prowadzone są roboty i do trudności jego odspojenia.

Koryto można wykonywać ręcznie, gdy jego szerokość nie pozwala na zastosowanie maszyn, na przykład na poszerzeniach lub w przypadku robót o małym zakresie. Sposób wykonania musi być zaakceptowany przez Inspektora.

Grunt odspojony w czasie wykonywania koryta powinien być wykorzystany zgodnie z ustaleniami dokumentacji projektowej i SST, tj. wbudowany w nasyp lub odwieziony na odkład w miejsce wskazane przez Inspektora.

Profilowanie i zagęszczenie podłoża należy wykonać zgodnie z zasadami określonymi w pkt 5.4.

5.4. Profilowanie i zagęszczenie podłoża

Przed przystąpieniem do profilowania podłoża powinno być oczyszczone ze wszelkich zanieczyszczeń.

Po oczyszczeniu powierzchni podłoża należy sprawdzić, czy istniejące rzędne terenu umożliwiają uzyskanie po profilowaniu zaprojektowanych rzędnych podłoża. Zaleca się, aby rzędne terenu przed profilowaniem były o co najmniej 5 cm wyższe niż projektowane rzędne podłoża.

Jeżeli powyższy warunek nie jest spełniony i występują zaniżenia poziomu w podłożu przewidzianym do profilowania, Wykonawca powinien spulchnić podłoża na głębokość zaakceptowaną przez Inspektora, dowieźć dodatkowy grunt spełniający wymagania obowiązujące dla górnej strefy korpusu, w ilości koniecznej do uzyskania wymaganych rzędnych wysokościowych i zagęścić warstwę do uzyskania wartości wskaźnika zagęszczenia, określonych w tablicy 1.

Do profilowania podłoża należy stosować równiarki. Ścięty grunt powinien być wykorzystany w robotach ziemnych lub w inny sposób zaakceptowany przez Inspektora.

Bezpośrednio po profilowaniu podłoża należy przystąpić do jego zagęszczenia. Zagęszczenie podłoża należy kontynuować do osiągnięcia wskaźnika zagęszczenia nie mniejszego od podanego w tablicy 1. Wskaźnik zagęszczenia należy określać zgodnie z BN-77/8931-12 [5].

Tablica 1. Minimalne wartości wskaźnika zagęszczenia podłoża (I_s)

| Strefa korpusu | Minimalna wartość I_s dla drogi |
|--|-----------------------------------|
| Górna warstwa o grubości 20 cm | 1,00 |
| Na głębokości od 20 do 50 cm od powierzchni robót ziemnych | 1,00 |

W przypadku, gdy gruboziarnisty materiał tworzący podłoża uniemożliwia przeprowadzenie badania zagęszczenia, kontrolę zagęszczenia należy oprzeć na metodzie obciążeń płytowych. Należy określić pierwotny i wtórny moduł odkształcenia podłoża według BN-64/8931-02 [3]. Stosunek wtórnego i pierwotnego modułu odkształcenia nie powinien przekraczać 2,2.

Wilgotność gruntu podłoża podczas zagęszczenia powinna być równa wilgotności optymalnej z tolerancją od -20% do +10%.

5.5. Utrzymanie koryta oraz wyprofilowanego i zagęszczonego podłoża

Podłoża (koryta) po wyprofilowaniu i zagęszczeniu powinno być utrzymywane w dobrym stanie.

Jeżeli po wykonaniu robót związanych z profilowaniem i zagęszczeniem podłoża nastąpi przerwa w robotach i Wykonawca nie przystąpi natychmiast do układania warstw nawierzchni, to powinien on zabezpieczyć podłoża przed nadmiernym zawilgoceniem, na przykład przez rozłożenie folii lub w inny sposób zaakceptowany przez Inspektora.

Jeżeli wyprofilowane i zagęszczone podłoża uległo nadmiernemu zawilgoceniu, to do układania kolejnej warstwy można przystąpić dopiero po jego naturalnym osuszeniu.

Po osuszeniu podłoża Inżynier oceni jego stan i ewentualnie zaleci wykonanie niezbędnych napraw. Jeżeli zawilgocenie nastąpiło wskutek zaniedbania Wykonawcy, to naprawę wykona on na własny koszt.

6. KONTROLA JAKOŚCI ROBÓT

6.1. Ogólne zasady kontroli jakości robót

Ogólne zasady kontroli jakości robót podano w OST D-M-00.00.00 „Wymagania ogólne” pkt 6.

6.2. Badania w czasie robót

6.2.1. Częstotliwość oraz zakres badań i pomiarów

Częstotliwość oraz zakres badań i pomiarów dotyczących cech geometrycznych i zagęszczenia koryta i wyprofilowanego podłoża podaje tablica 2.

Tablica 2.

Częstotliwość oraz zakres badań i pomiarów wykonanego koryta i wyprofilowanego podłoża

| Lp. | Wyszczególnienie badań i pomiarów | Minimalna częstotliwość badań i pomiarów |
|-----|-----------------------------------|--|
| 1 | Szerokość koryta | 10 razy na 1 km |
| 2 | Równość podłużna | co 20 m na każdym pasie ruchu |

| | | |
|--|---|--|
| 3 | Równość poprzeczna | 10 razy na 1 km |
| 4 | Spadki poprzeczne *) | 10 razy na 1 km |
| 5 | Rzędne wysokościowe | co 25 m w osi jezdni i na jej krawędziach dla autostrad i dróg ekspresowych, co 100 m dla pozostałych dróg |
| 6 | Ukształtowanie osi w planie *) | co 25 m w osi jezdni i na jej krawędziach dla autostrad i dróg ekspresowych, co 100 m dla pozostałych dróg |
| 7 | Zagęszczenie, wilgotność gruntu podłoża | w 2 punktach na dziennej działce roboczej, lecz nie rzadziej niż raz na 600 m ² |
| *) Dodatkowe pomiary spadków poprzecznych i ukształtowania osi w planie należy wykonać w punktach głównych łuków poziomych | | |

6.2.2. Szerokość koryta (profilowanego podłoża)

Szerokość koryta i profilowanego podłoża nie może różnić się od szerokości projektowanej o więcej niż +10 cm i -5 cm.

6.2.3. Równość koryta (profilowanego podłoża)

Nierówności podłużne koryta i profilowanego podłoża należy mierzyć 4-metrową łatą zgodnie z normą BN-68/8931-04 [4].

Nierówności poprzeczne należy mierzyć 4-metrową łatą.

Nierówności nie mogą przekraczać 20 mm.

6.2.4. Spadki poprzeczne

Spadki poprzeczne koryta i profilowanego podłoża powinny być zgodne z dokumentacją projektową z tolerancją $\pm 0,5\%$.

6.2.5. Rzędne wysokościowe

Różnice pomiędzy rzędnymi wysokościowymi koryta lub wyprofilowanego podłoża i rzędnymi projektowanymi nie powinny przekraczać +1 cm, -2 cm.

6.2.6. Ukształtowanie osi w planie

Oś w planie nie może być przesunięta w stosunku do osi projektowanej o więcej niż ± 3 cm dla autostrad i dróg ekspresowych lub więcej niż ± 5 cm dla pozostałych dróg.

6.2.7. Zagęszczenie koryta (profilowanego podłoża)

Wskaźnik zagęszczenia koryta i wyprofilowanego podłoża określony wg BN-77/8931-12 [5] nie powinien być mniejszy od podanego w tablicy 1.

Jeśli jako kryterium dobrego zagęszczenia stosuje się porównanie wartości modułów odkształcenia, to wartość stosunku wtórnego do pierwotnego modułu odkształcenia, określonych zgodnie z normą BN-64/8931-02 [3] nie powinna być większa od 2,2.

Wilgotność w czasie zagęszczania należy badać według PN-B-06714-17 [2]. Wilgotność gruntu podłoża powinna być równa wilgotności optymalnej z tolerancją od -20% do +10%.

6.3. Zasady postępowania z wadliwie wykonanymi odcinkami koryta (profilowanego podłoża)

Wszystkie powierzchnie, które wykazują większe odchylenia cech geometrycznych od określonych w punkcie 6.2 powinny być naprawione przez spulchnienie do głębokości co najmniej 10 cm, wyrównanie i powtórne zagęszczenie. Dodanie nowego materiału bez spulchnienia wykonanej warstwy jest niedopuszczalne.

7. OBMIAR ROBÓT

7.1. Ogólne zasady obmiaru robót

Ogólne zasady obmiaru robót podano w SST D-M-00.00.00 „Wymagania ogólne” pkt 7.

7.2. Jednostka obmiarowa

Jednostką obmiarową jest m² (metr kwadratowy) wykonanego i odebranego koryta.

8. ODBIÓR ROBÓT

Ogólne zasady odbioru robót podano w SST D-M-00.00.00 „Wymagania ogólne” pkt 8.

Roboty uznaje się za wykonane zgodnie z dokumentacją projektową, SST i wymaganiami Inspektora, jeżeli wszystkie pomiary i badania z zachowaniem tolerancji wg punktu 6 dały wyniki pozytywne.

9. PODSTAWA PŁATNOŚCI

9.1. Cena jednostki obmiarowej

Cena wykonania 1 m² koryta obejmuje:

- prace pomiarowe i roboty przygotowawcze,
- odspojenie gruntu wraz z wywozem w miejsce wybrane przez Wykonawcę,
- profilowanie dna koryta lub podłoża,
- zagęszczenie,
- utrzymanie koryta lub podłoża,

- przeprowadzenie pomiarów i badań laboratoryjnych, wymaganych w specyfikacji technicznej.

10. PRZEPISY ZWIĄZANE

Normy

1. PN-B-04481 Grunty budowlane. Badania próbek gruntu
2. PN-B-06714-17 Kruszywa mineralne. Badania. Oznaczanie wilgotności
3. BN-64/8931-02 Drogi samochodowe. Oznaczanie modułu odkształcenia nawierzchni podatnych i podłoża przez obciążenie płytą
4. BN-68/8931-04 Drogi samochodowe. Pomiar równości nawierzchni planografem i łątą
5. BN-77/8931-12 Oznaczanie wskaźnika zagęszczenia gruntu

D - 04.04.02.b PODBUDOWA Z MIESZANKI KRUSZYWA NIEZWIĄZANEGO

1. Wstęp

1.1. Przedmiot ST

Przedmiotem niniejszej specyfikacji technicznej (ST) są wymagania dotyczące wykonania i odbioru robót związanych z wykonaniem podbudowy z mieszanki kruszywa niezwiązanego na zadaniu pn.: „Przebudowa drogi gminnej w miejscowości Dreżewo”.

1.2. Zakres stosowania ST

Specyfikacje Techniczne są stosowane jako dokument przetargowy i kontraktowy przy zleceniu i realizacji Robót wymienionych w p.1.1.

1.3. Zakres robót objętych ST

Ustalenia zawarte w niniejszej specyfikacji dotyczą zasad prowadzenia robót związanych z wykonaniem i odbiorem podbudowy z mieszanki kruszywa niezwiązanego, tj. ziarnistego materiału o określonym składzie, w procesie technologicznym, polegającym na odpowiednim zagęszczeniu przy optymalnej wilgotności mieszanki.

Mieszanka niezwiązana może być wytworzona z kruszyw naturalnych, sztucznych, kruszyw z recyklingu oraz mieszanin tych kruszyw w określonych proporcjach.

1.4. Określenia podstawowe

1.4.1. Mieszanka niezwiązana – ziarnisty materiał, zazwyczaj o określonym składzie ziarnowym (od $d=0$ do D), który jest stosowany do wykonania ulepszanego podłoża gruntowego oraz warstw konstrukcji nawierzchni dróg. Mieszanka niezwiązana może być wytworzona z kruszyw naturalnych, sztucznych, z recyklingu lub mieszaniny tych kruszyw w określonych proporcjach.

1.4.2. Kategoria – charakterystyczny poziom właściwości kruszywa lub mieszanki niezwiązanej, wyrażony, jako przedział wartości lub wartość graniczna. Nie ma zależności pomiędzy kategoriami różnych właściwości.

1.4.3. Kruszywo – materiał ziarnisty stosowany w budownictwie, który może być naturalny, sztuczny lub z recyklingu.

1.4.4. Kruszywo naturalne – kruszywo ze złóż naturalnych pochodzenia mineralnego, które może być poddane wyłącznie obróbce mechanicznej. Kruszywo naturalne jest uzyskiwane z mineralnych surowców naturalnych występujących w przyrodzie, jak żwir, piasek, żwir kruszony, kruszywo z mechanicznie rozdrobnionych skał, nadziarna żwirowego lub otoczków.

1.4.5. Kruszywo sztuczne – kruszywo pochodzenia mineralnego, uzyskiwane w wyniku procesu przemysłowego obejmującego obróbkę termiczną lub inną modyfikację. Do kruszywa sztucznego zalicza się w szczególności kruszywo z żużli: wielkopieczowych, stalowniczych i pomiedziowych.

1.4.6. Kruszywo z recyklingu – kruszywo powstałe w wyniku przeróbki materiału zastosowanego uprzednio w budownictwie.

1.4.7. Kruszywo kamienne – kruszywo z mineralnych surowców jak żwir kruszony, mechanicznie rozdrobnione skały, nadziarno żwirowe.

1.4.8. Kruszywo żuźlowe z żuźla wielkopieczowego – kruszywo składające się głównie ze skryzalizowanych krzemianów lub glinokrzemianów wapnia i magnezu uzyskanych przez powolne schładzanie powietrzem ciekłego żuźla wielkopieczowego. Proces chłodzenia może odbywać się przy kontrolowanym dodawaniu wody. Chłodzony powietrzem żużel wielkopieczowy twardnieje dzięki reakcji hydraulicznej lub karbonatyzacji.

1.4.9. Kruszywo żuźlowe z żuźla stalowniczego – kruszywo składające się głównie ze skryzalizowanego krzemianu wapnia i ferrytu zawierającego CaO, SiO₂, MgO oraz tlenek żelaza. Kruszywo otrzymuje się przez powolne schładzanie powietrzem ciekłego żuźla stalowniczego. Proces chłodzenia może odbywać się przy kontrolowanym dodawaniu wody.

1.4.10. Kategoria ruchu (KR1÷KR6) – obciążenie drogi ruchem samochodowym, wyrażone w osiach obliczeniowych (100 kN) według „Katalogu typowych konstrukcji nawierzchni podatnych i półsztywnych”. Generalna Dyrekcja Dróg Publicznych – Instytut Badawczy Dróg i Mostów, Warszawa 1997 [22].

1.4.11. Kruszywo grube (wg PN-EN 13242) – oznaczenie kruszywa o wymiarach ziaren d (dolnego) równym lub większym niż 1 mm oraz D (górnego) większym niż 2 mm.

1.4.12. Kruszywo drobne (wg PN-EN 13242) – oznaczenie kruszywa o wymiarach ziaren d równym 0 oraz D równym 6,3 mm lub mniejszym.

1.4.13. Kruszywo o ciągłym uziarnieniu (wg PN-EN 13242) – kruszywo stanowiące mieszankę kruszyw grubych i drobnych, w której D jest większe niż 6,3 mm.

1.4.14. Destrukt asfaltowy – materiał drogowy pochodzący z frezowania istniejących warstw z mieszanek mineralno-asfaltowych (mma) lub z przekruszenia kawałków warstw nawierzchni asfaltowych oraz niewbudowanych partii mma, który został ujednorodniony pod względem składu oraz co najmniej przesiany, w celu odrzucenia dużych kawałków mma (nadziarno nie większe od 1,4 D mieszanki niezwiązanej).

1.4.15. Kruszywo słabe – kruszywo przewidziane do zastosowania w mieszance przeznaczonej do wykonywania warstw nawierzchni drogowej lub podłoża ulepszanego, które charakteryzuje się różnicami w uziarnieniu przed i po 5-krotnym zagęszczeniu metodą Proctora, przekraczającymi $\pm 8\%$. Uziarnienie kruszywa należy sprawdzać na sitach przewidzianych do kontroli uziarnienia wg PN-EN 13285 i niniejszej ST. O zakwalifikowaniu kruszywa do kruszyw słabych decyduje największa różnica wartości przesiewów na jednym z sit kontrolnych.

1.4.16. Podbudowa – dolna część konstrukcji nawierzchni drogi, służąca do przenoszenia obciążeń z ruchu na podłoże. Podbudowa może składać się z podbudowy zasadniczej i pomocniczej, które mogą być wykonywane w kilku warstwach technologicznych.

1.4.17. Podbudowa zasadnicza – warstwa zapewniająca przenoszenie obciążeń z warstw wyżej leżących na warstwę podbudowy pomocniczej lub podłoże.

1.4.18. Symbole i skróty dodatkowe

% m/m procent masy,

NR brak konieczności badania danej cechy,

CRB kalifornijski wskaźnik nośności, %

SDV obszar uziarnienia, w którym powinna się mieścić krzywa uziarnienia mieszanki (S) deklarowana przez dostawcę/producenta,

ZKP zakładowa kontrola produkcji.

1.4.19. Pozostałe określenia podstawowe są zgodne z obowiązującymi, odpowiednimi polskimi normami i z definicjami podanymi w ST D-00.00.00 „Wymagania ogólne” [1], pkt 1.4.

1.5. Ogólne wymagania dotyczące robót

Ogólne wymagania dotyczące robót podano w ST D-00.00.00 „Wymagania ogólne” [1], pkt 1.5.

2. Materiały

2.1. Ogólne wymagania dotyczące materiałów

Ogólne wymagania dotyczące materiałów, ich pozyskiwania i składowania, podano w ST D-00.00.00 „Wymagania ogólne” [1], pkt 2.

2.2. Materiały do wykonania robót

2.2.1. Zgodność materiałów z dokumentacją projektową

Materiały do wykonania robót powinny być zgodne z ustaleniami dokumentacji projektowej lub ST.

2.2.2. Materiały wchodzące w skład mieszanki

Materiałami stosowanymi do wytwarzania mieszanek z kruszywa niezwiązanego są:

- kruszywo,
- woda do zraszania kruszywa.

2.2.3. Kruszywa

Do mieszanek można stosować następujące rodzaje kruszywa:

- a) kruszywo naturalne lub sztuczne,
- b) kruszywo z recyklingu,
- c) połączenie kruszyw wymienionych w punktach a) i b) z określeniem proporcji kruszyw z a) i b) z dokładnością $\pm 5\%$ m/m.

Wymagania wobec kruszywa do warstwy podbudowy przedstawia tablica 1.

Mieszanki o górnym wymiarze ziaren (D) większym niż 80 mm nie są objęte normą PN-EN 13285 [17] i niniejszą ST.

Tablica 1. Wymagania według WT-4 [20] i PN-EN 13242 [16] wobec kruszyw do mieszanek niezwiązanych w warstwie podbudowy

te w tablicy: Kat. – kategoria właściwości, Dekl – deklarowana, wsk. – wskaźnik, wsp. – współczynnik, roz. -rozdział

| Właściwość kruszywa | Metoda badania wg | Wymagania wobec kruszywa do mieszanek niezwiązanych, przeznaczonych do zastosowania w warstwie podbudowy pod nawierzchnią drogi obciążonej ruchem kategorii KR1 ÷ KR6 | |
|---------------------|-------------------|---|--|
| | | Punkt PN-EN 13242 | Wymagania |
| Zestaw sit # | - | 4.1-4.2 | 0,063; 0,5; 1; 2; 4; 5,6; 8; 11,2; 16; 22,4; 31,5; 45; 63 i 90 mm (zestaw podstawowy plus zestaw 1) Wszystkie frakcje dozwolone |
| Uziarnienie | PN-EN | 4.3.1 | Kruszywo grube: kat. G _C 80/20, kruszywo |

| | | | |
|---|----------------------------------|-------------|--|
| | 933-1[5] | | drobne: kat. G _F 80, kruszywo o ciągłym uziarnieniu: kat. G _A 75. Uziarnienie mieszanek kruszywa wg rysunków 1÷3 |
| Ogólne granice i tolerancje uziarnienia kruszywa grubego na sitach pośrednich | PN-EN 933-1 [5] | 4.3.2 | Kat. GT _C 20/15 (tj. dla stosunku D/d ≥ 2 i sita o pośrednich wymiarach D/1,4 ogólne granice wynoszą 20-70% przechodzącej masy i graniczne odchylenia od typowego uziarnienia deklarowanego przez producenta wynoszą ±15%) |
| Tolerancje typowego uziarnienia kruszywa drobnego i kruszywa o ciągłym uziarnieniu | PN-EN 933-1 [5] | 4.3.3 | Kruszywo drobne: kat. GT _F 10 (tj. procent masy przechodzącej przez sito górne D: ±5%, sito D/2: ±10%, sito 0,063 mm: ±3%).Kruszywo o ciągłym uziarnieniu: kat. GT _A 20 (tj. procent masy przechodzącej przez sito górne D: ±5%, sito D/2: ±20%, sito 0,063 mm: ±4%) |
| Kształt kruszywa grubego – maksymalne wartości wskaźnika płaskości | PN-EN 933-3 [6] | 4.4 | Kat. FI ₅₀ (tj. maksymalna wartość wskaźnika płaskości wynosi ≤ 50) |
| Kształt kruszywa grubego – maksymalne wartości wskaźnika kształtu | PN-EN 933-4 [7] | 4.4 | Kat. SI ₅₅ (tj. maksymalna wartość wskaźnika kształtu wynosi ≤ 55) |
| Kategorie procentowych zawartości ziaren o powierzchni przekruszonej lub łamanych oraz ziaren całkowicie zaokrąglonych w kruszywie grubym | PN-EN 933-5 [8] | 4.5 | Dla dróg przyjmuje się Kat. C _{90/3} (tj. masa ziarn przekruszonych lub łamanych wynosi 90 do 100 %, a masa ziarn całkowicie zaokrąglonych wynosi 0 do 3 %) Dla ścieżek rowerowych przyjmuje się Kat. C _{50/10} (tj. masa ziarn przekruszonych lub łamanych wynosi 50 do 100 %, a masa ziarn całkowicie zaokrąglonych wynosi 0 do 10 %) |
| Zawartość pyłów w kruszywie grubym ^{*)} | PN-EN 933-1 [5] | 4.6 | Kat. f _{Dekl} (tj. masa frakcji przechodzącej przez sito 0,063 mm jest > 4) |
| Zawartość pyłów w kruszywie drobnym ^{*)} | PN-EN 933-1 [5] | 4.6 | Kat. f _{Dekl} (tj. masa frakcji przechodzącej przez sito 0,063 mm jest > 22) |
| Jakość pyłów | - | 4.7 | Właściwość niebadana na pojedynczych frakcjach, a tylko w mieszankach wg wymagań dla mieszanek |
| Odporność na rozdrabnianie kruszywa grubego | PN-EN 1097-2 [10] | 5.2 | Kat. LA ₄₀ (tj. maksymalna wartość współczynnika Los Angeles ≤ 40 ^{**}) |
| Odporność na ścieranie kruszywa grubego | PN-EN 1097-1 [9] | 5.3 | Kat. M _{DE} Deklarowana (tj. współczynnik mikro-Devala >50)) |
| Gęstość ziaren | PN-EN 1097-6, roz. 7, 8 i 9 [11] | 5.4 | Deklarowana |
| Nasiąkliwość | PN-EN 1097-6, roz. 7, 8 i 9 [11] | 5.5 i 7.3.2 | Kat. W _{cm} NR (tj. brak wymagania) kat. WA ₂₄₂ ^{***} (tj. maksymalna wartość nasiąkliwości ≤ 2% masy) |
| Siarczany rozpuszczalne w kwasie | PN-EN 1744-1[14] | 6.2 | Kat. AS _{NR} (tj. brak wymagania) |
| Całkowita zawartość siarki | PN-EN 1744-1[14] | 6.3 | Kat. S _{NR} (tj. brak wymagania) |
| Stalność objętości żużła stalowniczego | PN-EN 1744-1, roz. 19.3 [14] | 6.4.2. 1 | Kat. V ₅ (tj. pęcznienie ≤ 5 % objętości). Dotyczy żużła z klasycznego pieca tlenowego i elektrycznego pieca łukowego |
| Rozpad krzemianowy w żużlu wielko- piecowym kawałkowym | PN-EN 1744-1, p. | 6.4.2. 2 | Brak rozpadu |

| | | | |
|---|--------------------------------------|------------------|--|
| | 19.1 [14] | | |
| Rozpad żelazawy w żużlu wielkopieco- wym kawałkowym | PN-EN 1744-1, p.19.2[14] | 6.4.2.3 | Brak rozpadu |
| Składniki rozpuszczalne w wodzie | PN-EN 1744-3 [15] | 6.4.3 | Brak substancji szkodliwych w stosunku do środowiska wg odrębnych przepisów |
| Zanieczyszczenia | - | 6.4.4 | Brak ciał obcych takich jak drewno, szkło i plastik, mogących pogorszyć wyrób końcowy |
| Zgorzel słoneczna bazaltu | PN-EN 1367-3[13] i PN-EN 1097-2 [10] | 7.2 | Kat. SB _{LA} Deklarowana (tj. wzrost współczynnika Los Angeles po gotowaniu > 8%) |
| Mrozoodporność na frakcji kruszywa 8/16 mm | PN-EN 1367-1 [12] | 7.3.3 | Skały magmowe i przeobrażone: kat. F ₄ (tj. zamrażanie-rozmrażanie ≤ 4% masy), skały osadowe: kat. F ₁₀ , kruszywa z recyklingu: kat. F ₁₀ (F ₂₅ ****) |
| Skład materiałowy | - | Zał. C | Deklarowany |
| Istotne cechy środowiskowe | - | Zał. C pkt C.3.4 | Większość substancji niebezpiecznych określonych w dyrektywie Rady 76/769/EWG zazwyczaj nie występuje w źródłach kruszywa pochodzenia mineralnego. Jednak w odniesieniu do kruszyw sztucznych i odpadowych należy badać czy zawartość substancji niebezpiecznych nie przekracza wartości dopuszczalnych wg odrębnych przepisów |
| <p>*) Łączna zawartość pyłów w mieszance powinna się mieścić w wybranych krzywych granicznych</p> <p>***) Do warstw podbudów na drogach obciążonych ruchem KR5-KR6 dopuszcza się jedynie kruszywa charakteryzujące się odpornością na rozdrabnianie LA≤35</p> <p>****) W przypadku, gdy wymaganie nie jest spełnione, należy sprawdzić mrozoodporność</p> <p>*****) Pod warunkiem, gdy zawartość w mieszance nie przekracza 50% m/m</p> | | | |

2.2.4. Woda do zraszania kruszywa

Do zraszania kruszywa należy stosować wodę nie zawierającą składników wpływających szkodliwie na mieszankę kruszywa, ale umożliwiającą właściwe zagęszczenie mieszanki niezwiązanej.

3. Sprzęt

3.1. Ogólne wymagania dotyczące sprzętu

Ogólne wymagania dotyczące sprzętu podano w ST D-00.00.00 „Wymagania ogólne” [1], pkt 3.

3.2. Sprzęt stosowany do wykonania robót

Przy wykonywaniu robót Wykonawca w zależności od potrzeb, powinien wykazać się możliwością korzystania ze sprzętu dostosowanego do przyjętej metody robót, jak:

- mieszarki do wytwarzania mieszanki kruszywa, wyposażone w urządzenia dozujące wodę, które powinny zapewnić wytworzenie jednorodnej mieszanki o wilgotności optymalnej,
- układarki lub równiarki do rozkładania mieszanki kruszywa niezwiązanej,
- walce ogumione i stalowe wibracyjne lub statyczne do zagęszczania mieszanki,
- zagęszczarki płytowe, ubijaki mechaniczne lub małe walce wibracyjne, do stosowania w miejscach trudno dostępnych.

Sprzęt powinien odpowiadać wymaganiom określonym w dokumentacji projektowej, ST, instrukcjach producentów lub propozycji Wykonawcy i powinien być zaakceptowany przez Inżyniera.

4. Transport

4.1. Ogólne wymagania dotyczące transportu

Ogólne wymagania dotyczące transportu podano w ST D-00.00.00 „Wymagania ogólne” [1], pkt 4.

4.2. Transport materiałów

Materiały sypkie (kruszywa) można przewozić dowolnymi środkami transportu, w warunkach zabezpieczających je przed zanieczyszczeniem, zmieszaniem z innymi materiałami i nadmiernym zawilgoceniem.

Woda może być dostarczana wodociągiem lub przewoźnymi zbiornikami wody.

5. Wykonanie robót

5.1. Ogólne zasady wykonania robót

Ogólne zasady wykonania robót podano w ST D-00.00.00 „Wymagania ogólne” [1], pkt 5.

5.2. Zasady wykonywania robót

Sposób wykonania robót powinien być zgodny z dokumentacją projektową i ST. W przypadku braku wystarczających danych można korzystać z ustaleń podanych w niniejszej specyfikacji.

Podstawowe czynności przy wykonaniu robót obejmują:

- roboty przygotowawcze,
- projektowanie mieszanki,
- odcinek próbny,
- wbudowanie mieszanki,
- roboty wykończeniowe.

5.3. Roboty przygotowawcze

Przed przystąpieniem do robót należy, na podstawie dokumentacji projektowej, ST lub wskazań Inżyniera:

- ustalić lokalizację robót,
- przeprowadzić obliczenia i pomiary niezbędne do szczegółowego wytyczenia robót oraz ustalenia danych wysokościowych,
- usunąć przeszkody utrudniające wykonanie robót,
- wprowadzić oznakowanie drogi na okres robót,
- zgromadzić materiały i sprzęt potrzebne do rozpoczęcia robót.

Można dodatkowo korzystać z ST D-01.00.00 [2] przy robotach przygotowawczych oraz z ST D-02.00.00 [3] przy występowaniu robót ziemnych.

5.4. Projektowanie mieszanki kruszywa niezwiązanego

5.4.1. Postanowienia ogólne

Przed przystąpieniem do robót, w terminie uzgodnionym z Inżynierem, Wykonawca dostarczy Inżynierowi do akceptacji projekt składu mieszanki kruszywa niezwiązanego oraz wyniki badań laboratoryjnych poszczególnych składników i próbki materiałów pobrane w obecności Inżyniera do wykonania badań kontrolnych przez Inżyniera.

Projektowanie mieszanki polega na doborze kruszywa do mieszanki oraz ilości wody. Procedura projektowa powinna być oparta na próbach laboratoryjnych i/lub polowych przeprowadzonych na tych samych składnikach, z tych samych źródeł i o takich samych właściwościach, jak te które będą stosowane do wykonania podbudowy.

Skład mieszanki projektuje się zgodnie z wymaganiami wobec mieszanek niezwiązanych do podbudowy, określonych w tablicy 4. Wartości graniczne i tolerancje zawierają rozrzut wynikający z pobierania i dzielenia próbki, przedział ufności (precyzja w porównywalnych warunkach) oraz nierównomierności warunków wykonawczych.

Mieszanki kruszyw powinny być tak produkowane i składowane, aby wykazywały zachowanie jednakowych właściwości, spełniając wymagania z tablicy 4. Mieszanki kruszyw powinny być jednorodnie wymieszane i powinny charakteryzować się równomierną wilgotnością. Kruszywa powinny odpowiadać wymaganiom tablicy 1, przy czym w mieszankach wyprodukowanych z różnych kruszyw, każdy ze składników musi spełniać wymagania tablicy 1.

5.4.2. Wymagania wobec mieszanek

W warstwach podbudowy należy zastosować mieszankę kruszyw 0/31,5 mm i 0/63.

Wymagania wobec mieszanek przeznaczonych do podbudowy, podane w tablicy 4, odnośnie wrażliwości na mróz mieszanek kruszyw, dotyczą badania materiału po pięciokrotnym zagęszczeniu w aparacie Proctora według PN-EN 13286-2 [18].

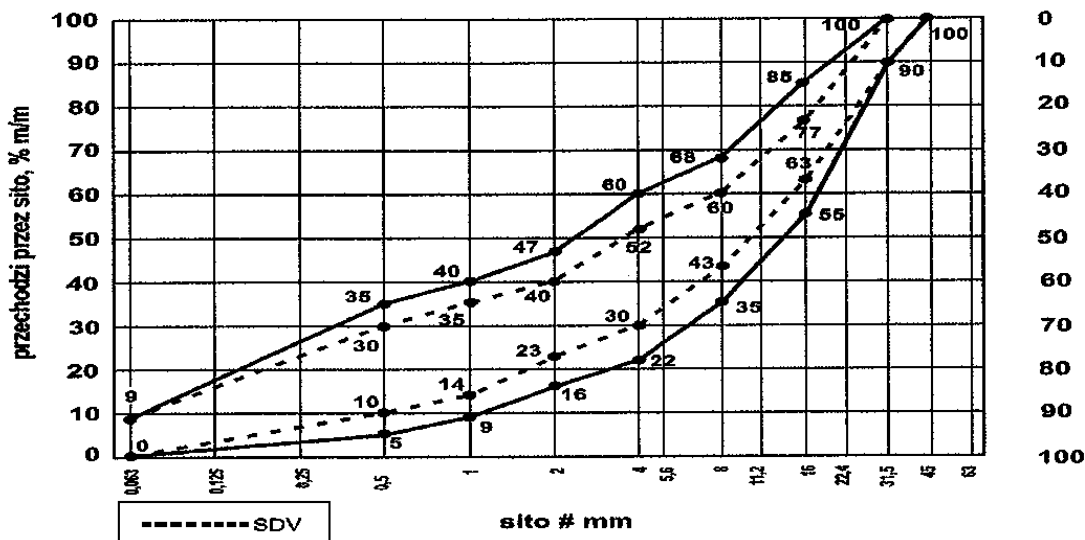
Zawartość pyłów w mieszankach kruszyw do warstwy podbudowy, określana wg PN-EN 933-1 [5], powinna być zgodna z wymaganiami tablicy 4. W przypadku słabych kruszyw, zawartość pyłów w mieszance kruszyw należy również badać i deklarować, po pięciokrotnym zagęszczeniu metodą Proctora. Zawartość pyłów w takiej mieszance po pięciokrotnym zagęszczeniu metodą Proctora powinna również spełniać wymagania podane w tablicy 4. Nie określa się wymagania wobec minimalnej zawartości pyłów < 0,063 mm w mieszankach kruszyw do warstwy podbudowy.

Zawartość nadziarna w mieszankach kruszyw, określana według PN-EN 933-1 [5] powinna spełniać wymagania podane w tablicy 4. W przypadku słabych kruszyw decyduje zawartość nadziarna w mieszance kruszyw po pięciokrotnym zagęszczeniu metodą Proctora.

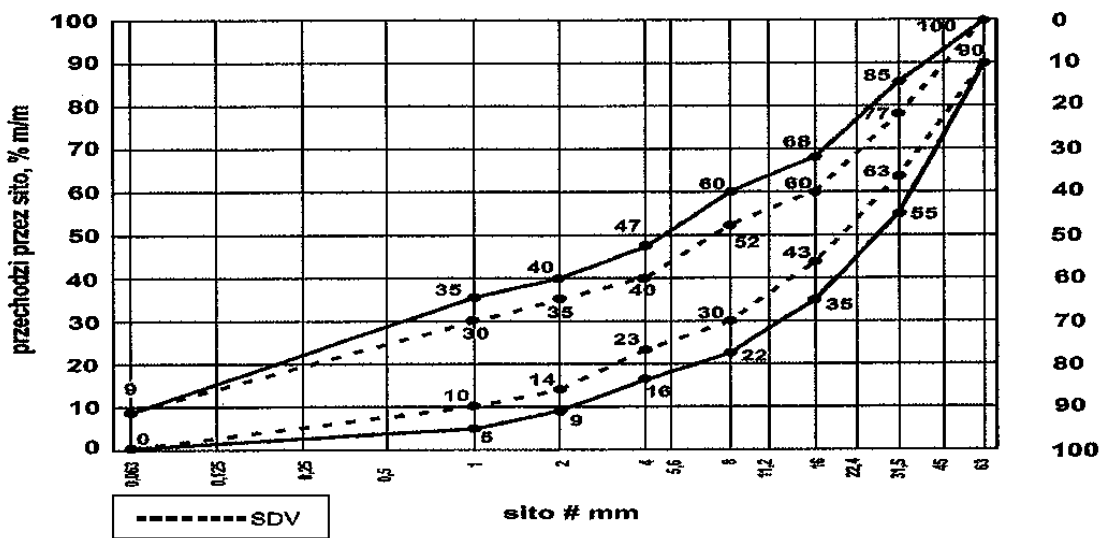
Uziarnienie mieszanek kruszyw o wymiarach ziaren D od 0 do 63 mm należy określić według PN-EN 933-1 [5]. Krzywe uziarnienia mieszanki kruszyw powinny zawierać się w obszarze między krzywymi granicznymi uziarnienia przedstawionymi na rysunkach 1÷3, odpowiednio dla każdego rodzaju mieszanki. Na

rysunkach 1÷3 pokazano również liniami przerywanymi obszar uziarnienia SDV, w którym powinna się mieścić krzywa uziarnienia mieszanki „S” deklarowana przez dostawcę/producenta.

W przypadku słabych kruszyw uziarnienie mieszanki kruszyw należy również badać i deklarować po pięciokrotnym zagęszczeniu metodą Proctora. Kryterium przydatności takiej mieszanki, pod względem uziarnienia, jest spełnione, jeżeli uziarnienie mieszanki po pięciokrotnym zagęszczeniu metodą Proctora mieści się w krzywych granicznych podanych na odpowiednich rysunkach 1 i 1a.



Rys. 1. Krzywe graniczne uziarnienia mieszanki kruszywa niezwiązanego 0/31,5 mm do warstw podbudowy



Rys. 1a. Krzywe graniczne uziarnienia mieszanki kruszywa niezwiązanego 0/63 mm do warstw podbudowy zasadniczej

Oprócz wymagań podanych na rysunku 1, wymaga się aby 90% uziarnień mieszanek zbadanych w ramach ZKP w okresie 6 miesięcy spełniało wymagania kategorii podanych w tablicach 2 i 3, aby zapewnić jednorodność i ciągłość uziarnienia mieszanek.

Tablica 2. Wymagania wobec jednorodności uziarnienia na sitach kontrolnych – porównanie z deklarowaną przez producenta wartością (S). Wymagania dotyczą produkowanej i dostarczanej mieszanki. Jeśli mieszanka zawiera nadmierną zawartość ziaren słabych, wymaganie dotyczy deklarowanego przez producenta uziarnienia mieszanki po pięciokrotnym zagęszczeniu metodą Proctora

| Mieszanka niezwiązana, mm | Porównanie z deklarowaną przez producenta wartością (S) Tolerancje przesiewu przez sito (mm), % (m/m) | | | | | | | | | |
|---------------------------|--|-----|-----|-----|-----|-----|------|-----|------|------|
| | 0,5 | 1 | 2 | 4 | 5,6 | 8 | 11,2 | 16 | 22,4 | 31,5 |
| 0/31,5 | ± 5 | ± 5 | ± 7 | ± 8 | - | ± 8 | - | ± 8 | | |
| 0/63 | - | ± 5 | ± 5 | ± 7 | - | ± 8 | - | ± 8 | - | ± 8 |

Krzywa uziarnienia (S) deklarowana przez producenta mieszanek powinna nie tylko mieścić się w odpowiednich krzywych uziarnienia (rys. 1÷3) ograniczonych przerywanymi liniami (SDV) z uwzględnieniem dopuszczalnych tolerancji podanych w tablicy 2, ale powinna spełniać także wymagania ciągłości uziarnienia zawarte w tablicy 3.

Tablica 3. Wymagania wobec ciągłości uziarnienia na sitach kontrolnych – różnice w przesiewach podczas badań kontrolnych produkowanych mieszanek

| Mieszanka, mm | Minimalna i maksymalna zawartość frakcji w mieszankach; [różnice przesiewów w % (m/m) przez sito (mm)] | | | | | | | | | | | | | | | |
|---------------|--|-----|------|-----|-------|-----|------|-----|----------|-----|------|-----|-----------|-----|---------|-----|
| | 1/2 | | 2/4 | | 2/5,6 | | 4/8 | | 5,6/11,2 | | 8/16 | | 11,2/22,4 | | 16/31,5 | |
| | min. | max | min. | max | min. | max | min. | max | min. | max | min. | max | min. | max | min. | max |
| 0/31,5 | 4 | 15 | 7 | 20 | - | - | 10 | 25 | - | - | 10 | 25 | - | - | - | - |
| 0/63 | - | - | 4 | 15 | - | - | 7 | 20 | - | - | 10 | 25 | - | - | 10 | 25 |

Mieszanki kruszyw stosowane do warstw podbudów powinny spełniać wymagania wg tablicy 4. Wymagania wobec mieszanek przeznaczonych do warstw podbudowy odnośnie wrażliwości na mróz (wskaźnik SE), dotyczą badania materiału po pięciokrotnym zagęszczeniu metoda Proctora według PN-EN 13286-2 [18]. Nie stawia się wymagań wobec wodoprzepuszczalności zagęszczonej mieszanki niezwiązanej do podbudowy, o ile szczegółowe rozwiązania nie przewidują tego.

Zawartość wody w mieszankach kruszyw powinna odpowiadać wymaganej zawartości wody w trakcie wbudowywania i zagęszczania określonej metodą Proctora według PN-EN 13286-2 [18], w granicach podanych w tablicy 4.

Badanie CBR mieszanek do podbudowy należy wykonać na mieszance zagęszczonej metodą Proctora do wskaźnika zagęszczenia $I_s = 1,0$ i po 96 godzinach przechowywania jej w wodzie. CBR należy oznaczyć wg PN-EN 13286-47 [19], a wymaganie przyjąć wg tablicy 4.

Istotne cechy środowiskowe

Zgodnie z dotychczasowymi doświadczeniami, dotyczącymi stosowania w drogownictwie mieszanek z kruszyw naturalnych oraz gruntów, można je zaliczyć do wyrobów budowlanych, które nie oddziałują szkodliwie na środowisko. Większość substancji niebezpiecznych określonych w dyrektywie Rady 76/769/EWG zazwyczaj nie występuje w takich mieszankach. W przypadku stosowania w mieszankach kruszyw w stosunku do których brak jest jeszcze ustalonych zasad, np. kruszywa z recyklingu i kruszywa z pewnych odpadów przemysłowych, zaleca się zachowanie ostrożności. Przydatność takich kruszyw, jeśli jest to wymagane, może być oceniona zgodnie z wymaganiami w miejscu ich stosowania. W przypadkach wątpliwych należy uzyskać ocenę takiej mieszanki przez właściwe jednostki.

Wymagania wobec mieszanek

W tablicy 4 przedstawia się zbiorcze zestawienie wymagań wobec mieszanek kruszywa niezwiązanego w warstwie podbudowy.

Tablica 4. Wymagania wobec mieszanek kruszywa niezwiązanego w warstwie podbudowy
Skróty użyte w tablicy: Kat. – kategoria właściwości, wsk. – wskaźnik, wsp. – współczynnik

| Właściwość kruszywa | Wymagania wobec mieszanek kruszywa niezwiązanego w warstwie podbudowy pod nawierzchnią drogi obciążonej ruchem kategorii KR1 ÷ KR6 | |
|--|--|---|
| | Punkt PN-EN 13285 | Wymagania |
| Uziarnienie mieszanek | 4.3.1 | 0/31,5 mm |
| Maksymalna zawartość pyłów: Kat.UF | 4.3.2 | Kat. UF ₉ (tj. masa frakcji przechodzącej przez sito 0,063 mm powinna być ≤ 9%) |
| Minimalna zawartość pyłów: Kat. LF | 4.3.2 | Kat. LF _{NR} (tj. brak wymagań) |
| Zawartość nadziarna: Kat.OC | 4.3.3 | Kat. OC ₉₀ (tj. procent przechodzącej masy przez sito 1,4D ^{*)} powinien wynosić 100%, a przechodzącej przez sito D ^{**)} powinien wynosić 90-99%) |
| Wymagania wobec uziarnienia | 4.4.1 | Krzywe graniczne uziarnienia według rys. 1÷3 |
| Wymagania wobec jednorodności uziarnienia poszczególnych partii – porównanie z deklarowaną przez | 4.4.2 | Wg tab. 2 |

| | | |
|--|-------|--|
| producenta wartością (S) | | |
| Wymagania wobec jednorodności uziarnienia na sitach kontrolnych – różnice w przesiewach | 4.4.2 | Wg tab. 3 |
| Wrażliwość na mróz; wskaźnik piaskowy SE ^{***} , co najmniej | 4.5 | 45 |
| Odporność na rozdrabnianie (dotyczy frakcji 10/14 mm odsianej z mieszanki) wg PN-EN 1097-1 [9], kat. nie wyższa niż | | Kat. LA ₃₅ (tj. współczynnik Los Angeles ≤ 35) |
| Odporność na ścieranie (dotyczy frakcji 10/14 mm odsianej z mieszanki) wg PN-EN 1097-1 [9], kat. M _{DE} | | Deklarowana |
| Mrozoodporność (dotyczy frakcji kruszywa 8/16 mm odsianej z mieszanki) wg PN-EN 1367-1 [12] | | Kat. F4 (tj. zamrażanie-rozmrażanie, procent masy ≤ 4) |
| Wartość CBR po zagęszczeniu do wskaźnika zagęszczenia I _s =1,0 i moczeniu w wodzie 96 h, co najmniej | | ≥ 80 |
| Wodoprzepuszczalność mieszanki w warstwie odsączającej po zagęszczeniu metodą Proctora do wskaźnika zagęszczenia I _s =1,0; wsp. filtracji "k", co najmniej cm/s | 4.5 | Brak wymagań |
| Zawartość wody w mieszance zagęszczanej; % (m/m) wilgotności optymalnej wg metody Proctora | | 80-100 |
| Inne cechy środowiskowe | 4.5 | Większość substancji niebezpiecznych określonych w dyrektywie Rady 76/769/EWG zazwyczaj nie występuje w źródłach kruszywa pochodzenia mineralnego. Jednak w odniesieniu do kruszyw sztucznych i odpadowych należy badać czy zawartość substancji niebezpiecznych nie przekracza wartości dopuszczalnych wg odrębnych przepisów |

^{*)} Gdy wartości obliczone z 1,4D oraz d/2 nie są dokładnymi wymiarami sit serii ISO 565/R20, należy przyjąć następny niższy wymiar sita. Jeśli D=90 mm należy przyjąć wymiar sita 125 mm jako wartość nadziarna.

^{**)} Procentowa zawartość ziaren przechodzących przez sito D może być większa niż 99% masy, ale w takich przypadkach dostawca powinien zadeklarować typowe uziarnienie.

^{***)} Badanie wskaźnika piaskowego SE należy wykonać na mieszance po pięciokrotnym zagęszczeniu metodą Proctora wg PN-EN 13286-2 [18].

5.5. Odcinek próbny

Wykonawca ma obowiązek na wniosek Inżyniera wykonać odcinek próbny w celu:

1. stwierdzenia czy właściwy jest sprzęt budowlany do produkcji mieszanki oraz jej rozkładania i zagęszczania,
2. określenia grubości wykonywanej warstwy w stanie luźnym, koniecznej do uzyskania wymaganej grubości warstwy po zagęszczeniu,
3. określenia liczby przejść sprzętu zagęszczającego, potrzebnej do uzyskania wymaganego wskaźnika zagęszczenia wykonywanej warstwy.

Na odcinku próbnym Wykonawca powinien użyć takich materiałów oraz sprzętu do mieszania, rozkładania i zagęszczania, jakie będą stosowane do wykonania warstwy.

Powierzchnia odcinka próbnego powinna wynosić od 400 do 800 m².

Odcinek próbny powinien być zlokalizowany w miejscu wskazanym przez Inżyniera.

Wykonawca może przystąpić do wykonywania warstwy po zaakceptowaniu odcinka próbnego przez Inżyniera.

5.6. Wytwarzanie mieszanki kruszywa na warstwę podbudowy

Mieszankę kruszywa o ściśle określonym uziarnieniu i wilgotności optymalnej należy wytwarzać w mieszarkach, gwarantujących otrzymanie jednorodnej mieszanki. Mieszarki (wytwórnice mieszanek kruszywa) stacjonarne lub mobilne powinny zapewnić ciągłość produkcji zgodną z receptą laboratoryjną.

Ze względu na konieczność zapewnienia mieszance jednorodności nie zaleca się wytwarzania mieszanki przez mieszanie poszczególnych frakcji kruszywa na drodze.

Przy produkcji mieszanki kruszywa należy prowadzić zakładową kontrolę produkcji mieszanek niezwiązanych, zgodnie z WT-4 [20] załącznik C, a przy dostarczaniu mieszanki przez producenta/dostawcę należy stosować się do zasad deklarowania w odniesieniu do zakresu uziarnienia podanych w WT-4 [20] załącznik B.

5.7. Wbudowanie mieszanki kruszywa

Mieszanka kruszywa niezwiązanego po wyprodukowaniu powinna być od razu transportowana na miejsce wbudowania w taki sposób, aby nie uległa rozsegregowaniu i wysychaniu. Zaleca się w tym celu korzystanie z transportu samochodowego z zabezpieczoną (przykrytą) skrzynią ładunkową.

Mieszanka kruszywa powinna być rozkładana metodą zmechanizowaną przy użyciu zalecanej, elektronicznie sterowanej, rozkładarki, która wstępnie może zagęszczać układaną warstwę kruszywa. Rozkładana warstwa kruszywa powinna być jednakowej grubości, takiej aby jej ostateczna grubość po zagęszczeniu była równa grubości projektowanej. Grubość pojedynczo układanej warstwy nie może przekraczać 20 cm po zagęszczeniu. Jeżeli układana konstrukcja składa się z więcej niż jednej warstwy kruszywa, to każda warstwa powinna być wyprofilowana i zagęszczona z zachowaniem wymaganych spadków i rzędnych wysokościowych. Rozpoczęcie budowy każdej następnej warstwy może nastąpić po odbiorze poprzedniej warstwy przez Inżyniera.

Wilgotność mieszanki kruszywa podczas zagęszczania powinna odpowiadać wilgotności optymalnej, określonej według próby Proctora. Mieszanka o większej wilgotności powinna zostać osuszona przez mieszanie i napowietrzanie, np. przemieszanie jej mieszarką, kilkakrotne przesuwanie mieszanki równiarką. Jeżeli wilgotność mieszanki kruszywa jest niższa od optymalnej o 20% jej wartości, mieszanka powinna być zwilżona określoną ilością wody i równomiernie wymieszana. W przypadku, gdy wilgotność mieszanki kruszywa jest wyższa od optymalnej o 10% jej wartości, mieszankę należy osuszyć.

Rozścieloną mieszankę kruszywa należy sprofilować równiarką lub ciężkim szablonem, do spadków poprzecznych i pochyleń podłużnych ustalonych w dokumentacji projektowej. W czasie profilowania należy wyrównać lokalne wgłębienia.

5.8. Zagęszczanie mieszanki kruszywa

Po wyprofilowaniu mieszanki kruszywa należy rozpocząć jej zagęszczanie, które należy kontynuować aż do osiągnięcia wymaganego w ST wskaźnika zagęszczenia.

Warstwę kruszywa niezwiązanego należy zagęszczać walcami ogumionymi, walcami wibracyjnymi i gładkimi. Kruszywo o przewadze ziaren grubych zaleca się zagęszczać najpierw walcami ogumionymi, a następnie walcami wibracyjnymi. Kruszywo o przewadze ziaren drobnych zaleca się zagęszczać najpierw walcami ogumionymi, a następnie gładkimi. W miejscach trudno dostępnych należy stosować zagęszczarki płytowe, ubijaki mechaniczne itp.

Zagęszczenie powinno być równomierne na całej szerokości warstwy.

Zaleca się, aby grubość zagęszczanej warstwy nie przekraczała przy walcach statycznych gładkich 15 cm, a przy walcach ogumionych lub wibracyjnych 20 cm.

Zagęszczenie każdej warstwy powinno odbywać się aż do osiągnięcia wymaganego wskaźnika zagęszczenia $I_s \geq 1,0$, wg metody Proctora/.

Kontrolę zagęszczenia można oprzeć na metodzie obciążeń płytowych.

Zagęszczenie podbudowy stabilizowanej mechanicznie należy uznać za prawidłowe, gdy wskaźnik odkształcenia I_o /stosunek wtórnego do pierwotnego modułu odkształcenia/ jest nie większy od 2,2 dla każdej warstwy konstrukcyjnej podbudowy: $E_2/E_1 \leq 2,2$

5.9. Utrzymanie wykonanej warstwy

Zagęszczona warstwa, przed ułożeniem następnej warstwy, powinna być utrzymywana w dobrym stanie. Jeżeli po wykonanej warstwie będzie się odbywał ruch budowlany, to Wykonawca jest obowiązany naprawić wszelkie uszkodzenia, spowodowane przez ten ruch.

5.10. Impregnacja podbudowy

Jeśli nie przewiduje się układania warstwy ścieralnej bezpośrednio po zagęszczeniu podbudowy można, po zaakceptowaniu przez Inżyniera, zaimpregnować podbudowę asfaltem 160/220 w ilości około $1,0 \text{ kg/m}^2$, albo emulsją kationową z przysypianiem piaskiem gruboziarnistym w ilości około 5 kg/m^2 .

5.11. Roboty wykończeniowe

Roboty wykończeniowe, zgodne z dokumentacją projektową, ST lub wskazaniami Inżyniera dotyczą prac związanych z dostosowaniem wykonanych robót do istniejących warunków terenowych, takie jak:

- odtworzenie przeszkód czasowo usuniętych,
- uzupełnienie zniszczonych w czasie robót istniejących elementów drogowych lub terenowych,
- roboty porządkujące otoczenie terenu robót,
- usunięcie oznakowania drogi wprowadzonego na okres robót.

6. Kontrola jakości robót

6.1. Ogólne zasady kontroli jakości robót

Ogólne zasady kontroli jakości robót podano w ST D-00.00.00 „Wymagania ogólne” [1], pkt 6.

6.2. Badania przed przystąpieniem do robót

Przed przystąpieniem do robót Wykonawca powinien:

- uzyskać wymagane dokumenty, dopuszczające wyroby budowlane do obrotu i powszechnego stosowania (np. stwierdzenie o oznakowaniu materiału znakiem CE lub znakiem budowlanym B, certyfikat zgodności, deklarację zgodności, aprobatę techniczną, ew. badania materiałów wykonane przez dostawców itp.),
- wykonać badania kruszyw przeznaczonych do wykonania robót, obejmujące wszystkie właściwości określone w tablicy 1 niniejszej ST.

Wszystkie dokumenty oraz wyniki badań Wykonawca przedstawia Inżynierowi do akceptacji.

6.3. Badania w czasie robót

Częstotliwość oraz zakres badań i pomiarów, które należy wykonać w czasie robót podaje tablica 5.

Tablica 5. Częstotliwość oraz zakres badań i pomiarów w czasie robót

| Lp. | Wyszczególnienie robót | Częstotliwość badań | Wartości dopuszczalne |
|-----|--|---|--------------------------------------|
| 1 | Lokalizacja i zgodność granic terenu robót z dokumentacją projektową | 1 raz | Wg pktu 5 i dokumentacji projektowej |
| 2 | Roboty przygotowawcze | Ocena ciągła | Wg pktu 5.3 |
| 3 | Właściwości kruszywa | Dla każdej partii kruszywa i przy każdej zmianie kruszywa | Wg tablicy 1 |
| 4 | Uziarnienie mieszanki | 2 razy na dziennej działce roboczej | Wg tablicy 4 |
| 5 | Wilgotność mieszanki | Jw. | Jw. |
| 6 | Zawartość pyłów w mieszance | Jw. | Jw. |
| 7 | Zawartość nadziarna w mieszance | Jw. | Jw. |
| 8 | Wrażliwość mieszanki na mróz, wskaźnik piaskowy | Jw. | Jw. |
| 9 | Zawartość wody w mieszance | Jw. | Jw. |
| 10 | Wartość CBR po zagęszczeniu mieszanki | 10 próbek na 10 000 m ² | Jw. |
| 11 | Inne właściwości mieszanki | Wg ustalenia Inżyniera | Jw. |
| 12 | Cechy środowiskowe | Wg ustalenia Inżyniera | Jw. |
| 13 | Roboty wykończeniowe | Ocena ciągła | Wg pktu 5.12 |

6.4. Wymagania dotyczące cech geometrycznych podbudowy

Częstotliwość oraz zakres badań i pomiarów dotyczących cech geometrycznych warstwy z mieszanki niezwiązanej podaje tablica 6.

Tablica 6. Częstotliwość oraz zakres badań i pomiarów dotyczących cech geometrycznych

| Lp. | Wyszczególnienie badań i pomiarów | Minimalna częstotliwość badań i pomiarów | Dopuszczalne odchyłki |
|-----|-----------------------------------|--|--|
| 1 | Szerokość warstwy | 10 razy na 1 km | +10 cm, -5 cm (różnice od szerokości projektowej) |
| 2 | Równość podłużna | Wg [21] | Wg [21] |
| 3 | Równość poprzeczna | Wg [21] | Wg [21] |
| 4 | Spadki poprzeczne *) | 10 razy na 1 km | ± 0,5% (dopuszczalna tolerancja od spadków projektowych) |
| 5 | Rzędne wysokościowe | Wg [21] | Wg [21] |
| 6 | Ukształtowanie osi w planie *) | Co 100 m | Przesunięcie od osi projektowanej ± 5 cm |
| 7 | Grubość warstwy | w 3 punktach na działce roboczej, lecz nie rzadziej niż raz na 2000 m ² | Różnice od grubości projektowanej ±10% |

*) Dodatkowe pomiary spadków poprzecznych i ukształtowania osi w planie należy wykonać w punktach głównych łuków poziomych.

7. Obmiar robót

7.1. Ogólne zasady obmiaru robót

Ogólne zasady obmiaru robót podano w ST D-00.00.00 „Wymagania ogólne” [1], pkt 7.

7.2. Jednostka obmiarowa

Jednostką obmiarową jest m² (metr kwadratowy) wykonanej warstwy.

8. Odbiór robót

Ogólne zasady odbioru robót podano w ST D-00.00.00 „Wymagania ogólne” [1], pkt 8.

Roboty uznaje się za wykonane zgodnie z dokumentacją projektową, ST i wymaganiami Inżyniera, jeżeli wszystkie pomiary i badania z zachowaniem tolerancji według punktu 6 dały wyniki pozytywne.

9. Podstawa płatności

9.1. Ogólne ustalenia dotyczące podstawy płatności

Ogólne ustalenia dotyczące podstawy płatności podano w ST D-00.00.00 „Wymagania ogólne” [1], pkt 9.

9.2. Cena jednostki obmiarowej

Cena wykonania jednostki obmiarowej (1 m²) obejmuje:

- prace pomiarowe i roboty przygotowawcze,
- oznakowanie robót,
- dostarczenie materiałów i sprzętu,
- przygotowanie mieszanki z kruszywa, zgodnie z receptą,
- dostarczenie mieszanki na miejsce wbudowania,
- rozłożenie mieszanki,
- zagęszczenie mieszanki,
- utrzymanie warstwy w czasie robót, ew. impregnacja warstwy,
- przeprowadzenie wymaganych pomiarów i badań,
- uporządkowanie terenu robót i jego otoczenia,
- roboty wykończeniowe,
- odwiezienie sprzętu.

Wszystkie roboty powinny być wykonane według wymagań dokumentacji projektowej, ST, specyfikacji technicznej i postanowień Inżyniera.

9.3. Sposób rozliczenia robót tymczasowych i prac towarzyszących

Cena wykonania robót określonych niniejszą ST obejmuje:

- roboty tymczasowe, które są potrzebne do wykonania robót podstawowych, ale nie są przekazywane Zamawiającemu i są usuwane po wykonaniu robót podstawowych,
- prace towarzyszące, które są niezbędne do wykonania robót podstawowych, niezaliczane do robót tymczasowych, jak geodezyjne wytyczenie robót itd.

10. Przepisy związane

10.1. Specyfikacje techniczne (ST)

- | | | |
|----|-------------|---|
| 1. | D-00.00.00 | Wymagania ogólne |
| 2. | D-01.00.00 | Roboty przygotowawcze |
| 3. | D-02.00.00 | Roboty ziemne |
| 4. | D-04.04.02a | Podbudowa pomocnicza z mieszanki kruszywa niezwiązanego |

10.2. Normy

- | | | |
|----|--------------|---|
| 5. | PN-EN 933-1 | Badania geometrycznych właściwości kruszyw – Oznaczanie składu ziarnowego – Metoda przesiewania |
| 6. | PN-EN 933-3 | Badania geometrycznych właściwości kruszyw – Oznaczanie kształtu ziaren za pomocą wskaźnika płaskości |
| 7. | PN-EN 933-4 | Badania geometrycznych właściwości kruszyw – Oznaczanie kształtu ziaren – Wskaźnik kształtu |
| 8. | PN-EN 933-5 | Badania geometrycznych właściwości kruszyw – Oznaczanie procentowej zawartości ziarn o powierzchniach powstałych w wyniku przekruszenia lub łamania kruszyw grubych |
| 9. | PN-EN 1097-1 | Badania mechanicznych i fizycznych właściwości kruszyw – Oznaczanie odporności na ścieranie (mikro-Deval) |

- | | | |
|-----|----------------|---|
| 10. | PN-EN 1097-2 | Badania mechanicznych i fizycznych właściwości kruszyw – Metody oznaczania odporności na rozdrabnianie |
| 11. | PN-EN 1097-6 | Badania mechanicznych i fizycznych właściwości kruszyw – Część 6: Oznaczanie gęstości ziarn i nasiąkliwości |
| 12. | PN-EN 1367-1 | Badania właściwości cieplnych i odporności kruszyw na działanie czynników atmosferycznych – Część 1: Oznaczanie mrozoodporności |
| 13. | PN-EN 1367-3 | Badania właściwości cieplnych i odporności kruszyw na działanie czynników atmosferycznych – Część 3: Badanie bazaltowej zgorzeli słonecznej metodą gotowania |
| 14. | PN-EN 1744-1 | Badania chemicznych właściwości kruszyw – Analiza chemiczna |
| 15. | PN-EN 1744-3 | Badania chemicznych właściwości kruszyw – Część 3: Przygotowanie wyciągów przez wymywanie kruszyw |
| 16. | PN-EN 13242 | Kruszywa do niezwiązanych i związanych hydraulicznie materiałów stosowanych w obiektach budowlanych i budownictwie drogowym |
| 17. | PN-EN 13285 | Mieszanki niezwiązane – Wymagania |
| 18. | PN-EN 13286-2 | Mieszanki niezwiązane i związane spoiwem hydraulicznym – Część 2: Metody określania gęstości i zawartości wody – Zagęszczanie metodą Proctora |
| 19. | PN-EN 13286-47 | Mieszanki niezwiązane i związane spoiwem hydraulicznym – Część 47: Metody badań dla określenia nośności, kalifornijski wskaźnik nośności CBR, natychmiastowy wskaźnik nośności i pęcznienia liniowego |

10.3. Inne dokumenty

- | | |
|-----|---|
| 20. | Mieszanki niezwiązane do dróg krajowych. WT-4 2010. Wymagania techniczne (zalecone do stosowania w specyfikacji technicznej na roboty budowlane na drogach krajowych wg zarządzenia nr 102 GDDKiA z dnia 19.11.2010 r.) |
| 21. | Rozporządzenie Ministra Transportu i Gospodarki Morskiej z dnia 2 marca 1999 r. w sprawie warunków technicznych, jakim powinny odpowiadać drogi publiczne i ich usytuowanie (Dz.U. nr 43, poz. 430) |
| 22. | Katalog typowych konstrukcji nawierzchni podatnych i półsztywnych. Generalna Dyrekcja Dróg Publicznych – Instytut Badawczy Dróg i Mostów, Warszawa 1997 |

D-04.05.01 PODBUDOWA I ULEPSZONE PODŁOŻE Z GRUNTU LUB KRUSZYWA STABILIZOWANEGO CEMENTEM

1. WSTĘP

1.1. Przedmiot Specyfikacji Technicznej

Przedmiotem niniejszej Specyfikacji Technicznej są wymagania dotyczące wykonania i odbioru podbudowy i ulepszanego podłoża z gruntu lub kruszywa stabilizowanego cementem w

1.2. Zakres stosowania Specyfikacji Technicznej

Specyfikacja Techniczna jest stosowana, jako Dokument Przetargowy i Kontraktowy przy zleceniu i realizacji Robót wymienionych w p.1.1.

1.3. Zakres robót objętych Specyfikacją Techniczną

Ustalenia zawarte w niniejszej Specyfikacji dotyczą zasad prowadzenia robót związanych z wykonaniem warstwy odcinającej z gruntu stabilizowanego cementem C_{1,5/2} gr. 10cm zgodnie z lokalizacją wg Dokumentacji Projektowej.

1.4. Określenia podstawowe

Określenia podane w niniejszej Specyfikacji Technicznej są zgodne z obowiązującymi polskimi normami podanymi w Specyfikacji D-M-00.00.00 „Wymagania Ogólne” punkt 1.4.

1.4.1. Podbudowa z gruntu stabilizowanego cementem - jedna lub dwie warstwy zagęszczonej mieszanki cementowo-gruntowej, która po osiągnięciu właściwej wytrzymałości na ściskanie, stanowi fragment nośnej części nawierzchni drogowej.

1.4.2. Mieszanka cementowo-gruntowa - mieszanka gruntu, cementu i wody, a w razie potrzeby również dodatków ulepszających, np. popiołów lotnych lub chlorku wapniowego, dobranych w optymalnych ilościach.

1.4.3. Grunt stabilizowany cementem - mieszanka cementowo-gruntowa zagęszczona i stwardniała w wyniku ukończenia procesu wiązania cementu.

1.4.4. Kruszywo stabilizowane cementem - mieszanka kruszywa naturalnego, cementu i wody, a w razie potrzeby dodatków ulepszających, np. popiołów lotnych lub chlorku wapniowego, dobranych w optymalnych ilościach, zagęszczona i stwardniała w wyniku ukończenia procesu wiązania cementu.

1.4.5. Podłoże gruntowe ulepszone cementem - jedna lub dwie warstwy zagęszczonej mieszanki cementowo-gruntowej, na której układana jest warstwa podbudowy.

1.4.6. Pozostałe określenia podstawowe są zgodne z obowiązującymi, odpowiednimi polskimi normami i z definicjami podanymi w Specyfikacji D-M-00.00.00 "Wymagania Ogólne" pkt. 1.4.

1.5. Ogólne wymagania dotyczące robót

Ogólne wymagania dotyczące robót podano w Specyfikacji D-M-00.00.00 "Wymagania Ogólne" punkt 1.5.

2. MATERIAŁY

2.1. Ogólne wymagania dotyczące materiałów

Ogólne wymagania dotyczące materiałów, ich pozyskiwania i składowania, podano w Specyfikacji D-M-00.00.00 "Wymagania Ogólne" pkt. 2.

2.2. Cement

Należy stosować cement portlandzki CEM I klasy 32,5N, portlandzki z dodatkami CEM II klasy 32,5N lub hutniczy CEM III klasy 32,5N wg PN-EN-197-1 [11]. Wymagania dla cementu zestawiono w tablicy 1.

Tablica 1. Właściwości mechaniczne i fizyczne cementu wg PN- EN-197-1 [11].

| Lp. | Właściwości | Klasa cementu |
|-----|--|---------------|
| | | 32.5N |
| 1. | Wytrzymałość na ściskanie (MPa), po 7 dniach, nie mniej niż: - cement portlandzki bez dodatków - cement hutniczy - cement portlandzki z dodatkami | 16 |
| | | 16 |
| | | 16 |
| 2. | Wytrzymałość na ściskanie (MPa), po 28 dniach, nie mniej niż: | 32.5 |
| 3. | Czas wiązania: - początek wiązania, najwcześniej po upływie, min. | 75 |
| 4. | Stąłość objętości, mm, nie więcej niż: | 10 |

Cement używany do stabilizacji powinien być sypki, bez zawartości grudek. W normalnych warunkach czas przechowywania cementu nie powinien przekraczać trzech miesięcy. Cement zawierający grudki lub przechowywany na budowie dłużej niż 3 miesiące może być użyty za zgodą Kierownika Projektu, gdy zaroby próbne wykażą zadowalającą wytrzymałość na ściskanie i zadowalającą mrozoodporność. Badania cementu należy wykonać zgodnie z PN-EN-196-1, 3, 6, 7. Przechowywanie cementu powinno odbywać się zgodnie z BN-88/6731-08 [19].

2.3. Kruszywa

Do stabilizacji cementem należy stosować kruszywa naturalne: piaski, pospółki i żwiry albo mieszankę tych kruszyw, spełniające wymagania zgodnie z PN-EN 12524:2004

Kruszywo można uznać za przydatne do stabilizacji cementem wtedy, gdy wyniki badań laboratoryjnych wykażą, że wytrzymałość na ściskanie i mrozoodporność próbek kruszywa stabilizowanego będą zgodne z wymaganiami określonymi w punkcie 6.2. niniejszej Specyfikacji.

Wszystkie kruszywa powinny pochodzić tylko ze źródeł uzgodnionych i zatwierdzonych przez Kierownika Projektu. Kruszywa, które nie spełnią wymagań określonych w punkcie 2.4. niniejszej Specyfikacji zostaną odrzucone.

Jeżeli kruszywo przeznaczone do wykonania warstwy nie jest wbudowane bezpośrednio po dostarczeniu na budowę i zachodzi potrzeba jego okresowego składowania na terenie budowy, to powinno być ono składowane w przyzmacach, na utwardzonym i dobrze odwodnionym placu, w warunkach zabezpieczających przed zanieczyszczeniem i przed wymieszaniem różnych rodzajów kruszyw.

2.4. Woda

Woda stosowana do stabilizacji gruntu lub kruszywa cementem i ewentualnie do pielęgnacji wykonanej warstwy powinna odpowiadać wymaganiom PN-B-32250 [13]. Bez badań laboratoryjnych można stosować wodociągową wodę pitną. Gdy woda pochodzi z wątpliwych źródeł nie może być użyta do momentu jej przebadania, zgodnie z wyżej podaną normą lub do momentu porównania wyników wytrzymałości na ściskanie próbek wykonanych z wodą wątpliwą i z wodą wodociągową. Brak różnic potwierdza przydatność wody do stabilizacji gruntu lub kruszywa cementem.

2.5. Dodatki ulepszające

Przy stabilizacji gruntów cementem, w przypadkach uzasadnionych, stosuje się następujące dodatki ulepszające:

- wapno wg PN-B-30020 [12]
- popioły lotne wg PN-S-96035 [18]
- chlorek wapniowy wg PN-C-84127 [15]

Za zgodą Kierownika Projektu mogą być stosowane inne dodatki o sprawdzonym działaniu, posiadające aprobatę techniczną wydaną przez uprawnioną jednostkę.

3. SPRZĘT

3.1. Ogólne wymagania dotyczące sprzętu

Ogólne wymagania dotyczące sprzętu podano w Specyfikacji D-M-00.00.00 "Wymagania Ogólne" pkt.

3.

3.2. Sprzęt do wykonania robót

Do wykonania warstwy podbudowy z kruszywa stabilizowanego cementem, należy stosować:

- wytwórnie stacjonarne wyposażone w dozatory wagowe dla kruszywa i cementu oraz objętościowe dla wody,
- układarek lub równiarek do rozkładania mieszanki
- walce gładkie, wibracyjne lub ogumione do zagęszczania,
- zagęszczarek płytowych, ubijaków mechanicznych lub małych walców wibracyjnych do zagęszczania w miejscach trudnodostępnych.

4. TRANSPORT

4.1. Ogólne wymagania dotyczące transportu

Ogólne wymagania dotyczące transportu podano w Specyfikacji D-M-00.00.00 "Wymagania Ogólne" pkt. 4.

ramach zadania pn. "Przebudowa odcinków ulic Marynarki Wojennej i Dziwnej w Dziwnowie"

4.2. Transport materiałów

Kruszywo może być przewożone dowolnymi środkami transportowymi, gwarantującymi zabezpieczenie przed zanieczyszczeniem i zmieszaniem z innymi kruszywami.

Transport cementu powinien odbywać się zgodnie z BN-88/6731-08 [19] z zastosowaniem cementowozów. W czasie transportu i przeładunku cement nie może ulec zawilgoceniu.

Woda może być dostarczana do wytwórni wodociągiem lub cysternami.

Transport mieszanki z wytwórni do miejsca wbudowania powinien odbywać się w sposób zapobiegający rozsegregowaniu mieszanki oraz utarcie wilgotności lub przewilgoceniu.

Do transportu mieszanki należy stosować samochody samowyladowcze o konstrukcji i ładowności dostosowanej do bezpośredniego wyładunku mieszanki do układarki oraz samochody o mniejszej ładowności w przypadku wykonywania poszerzeń.

5. WYKONANIE ROBÓT

5.1. Skład mieszanki związanej cementem

Skład mieszanki projektuje się ze względu na wytrzymałość na ściskanie próbek (System I), zagęszczanych metodą Proctora wg PN-EN 13286-50 w formach walcowych $H/D = 1$. Wytrzymałość na ściskanie R_c określonej mieszanki oznaczona zgodnie z PN-EN 13286-41 powinna być równa lub większa od wytrzymałości na ściskanie wymaganej dla danej klasy wytrzymałości podanej w tabelicy 3.

Zawartość cementu w mieszance nie może przekraczać wartości 8%.

Zaleca się taki dobór mieszanki, aby spełnić wymagania wytrzymałościowe określone w tabelicy 3 przy jak najmniejszej zawartości cementu.

Zawartość wody w mieszance powinna odpowiadać wilgotności optymalnej.

Zawartość wody należy określić zgodnie z PN-EN 13286-2.

5.2. Projektowanie składu mieszanki kruszywa związanego cementem

Przed rozpoczęciem robót Wykonawca powinien dostarczyć Inspektorowi Nadzoru projektu składu mieszanki. Wraz z projektem Wykonawca powinien dostarczyć próbki kruszywa, cementu, pobrane w obecności Inspektora Nadzoru.

Projekt składu mieszanki powinien być opracowany w oparciu o:

- a) wyniki badań kruszywa przeznaczonego do stabilizacji według zakresu podanego w niniejszej szczegółowej specyfikacji technicznej,
- b) wyniki badań cementu,
- c) wyniki badań wytrzymałości kruszywa stabilizowanego cementem według metod podanych w WT-5 oraz wymagań niniejszej specyfikacji,
oraz zawierać:
- d) wymaganą zawartość cementu w mieszance,
- e) wymaganą zawartość wody w mieszance odpowiadającą wilgotności optymalnej mieszanki gruntu lub kruszywa z cementem,
- f) w przypadkach wątpliwych - wyniki badania jakości wody według normy PN-EN 1008.

Zaprojektowany skład mieszanki powinien zapewniać otrzymanie w czasie budowy właściwości kruszywa stabilizowanego cementem zgodnych z wymaganiami określonymi w tabelicy 2

Tabela 2 Wymagania wobec mieszanki związanej cementem

| Lp. | Właściwość | Wymagania | Uwagi |
|-----|---------------|-----------------------------------|-------|
| 1.0 | | Składniki | |
| 1.1 | Cement | Wg PN-EN 197-1 i pkt. 2.2 n/n SST | |
| 1.2 | Kruszywo | Tablica 2 n/n SST | |
| 1.3 | Woda zarobowa | Wg PN-EN 1008 | |
| 1.4 | Dodatki | Wg Aprobaty Technicznej | |
| 2.0 | | Mieszanka | |

| | | | |
|-----|--|---|--|
| 2.1 | Uziarnienie | Krzywe graniczne uziarnienia: | |
| | Mieszanka CBGM 0/31,5 mm | Krzywa uziarnienia wg rys. 1.1 przechodzi przez oczko sita, % m/m # 31,5 85-100 # 22,4 70-100 #16 57-88 #11,2 46-80 #4 26-61 #2 18-50 #1 12-40 # 0,5 8-30 # 0,063 3-11 | |
| 2.2 | Minimalna zawartość cementu | 3% m/m | |
| 2.3 | Zawartość wody | Wg projektu | Ustalenie na podstawie PN-EN 13286-2 |
| 2.4 | Wytrzymałość na ścislenie (system I) – klasa wytrzymałości Rc, wg tablicy 1.2 w WT-5 | Klasa C3/4 (nie więcej niż 6.0 MPa) Klasa C1,5/2,0 (nie więcej niż 4.0 MPa) | Gadanie wg PN-EN 13286-41 po 28 dniach pielęgnacji |
| 2.5 | Mrozoodporność | Dla Klasy C3/4 $\geq 0,6$ Dla Klasy C1,5/2,0 $\geq 0,6$ | |

5.3. Przygotowanie podłoża

Podłoże gruntowe należy oczyścić z wszelkich zanieczyszczeń oraz sprawdzić jego cechy geometryczne i zagęszczenie. Wszelkie koleiny i powierzchnie nieodpowiednio zagęszczone lub wykazujące odchylenia cech geometrycznych powinno być naprawione.

5.4. Warunki atmosferyczne

Podbudowa z kruszywa związanego cementem nie może być wykonywana przy temperaturze otoczenia poniżej 5°C oraz wtedy, gdy podłoże jest zamrożone i podczas opadów deszczu.

5.5. Związanie metodą mieszania w mieszarkach stacjonarnych

Mieszarka stacjonarna powinna być wyposażona w urządzenia do wagowego dozowania kruszywa lub gruntu i cementu oraz objętościowego dozowania wody.

Czas mieszania w mieszarkach cyklicznych nie powinien być krótszy od 1 minuty, o ile krótszy czas mieszania nie zostanie dozwolony przez Inżyniera po wstępnych próbach. W mieszarkach typu ciągłego prędkość podawania materiałów powinna być ustalona i na bieżąco kontrolowana w taki sposób, aby zapewnić jednorodność mieszanki.

Wilgotność mieszanki powinna odpowiadać wilgotności optymalnej z tolerancją +10% i -20% jej wartości. Przed ułożeniem mieszanki podłoże należy zwilżyć wodą.

Grubość układanej mieszanki powinna być taka, aby zapewnić uzyskanie wymaganej grubości warstwy po zagęszczeniu. Orientacyjna grubość układanej warstwy nie powinna przekraczać 22 cm. Jeśli projektowana grubość warstwy jest większa, to stabilizację należy wykonywać w dwóch warstwach. Przed zagęszczeniem warstwa powinna być wyprofilowana do wymaganych rzędnych, spadków podłużnych i poprzecznych. Po wyprofilowaniu należy natychmiast przystąpić do zagęszczania warstwy.

5.6. Zagęszczanie

Zagęszczanie warstwy kruszywa związanego cementem należy prowadzić przy użyciu walców gładkich, wibracyjnych, płyt wibracyjnych. W miejscach trudnodostępnych należy stosować zagęszczarki płytowe, ubijaki mechaniczne lub małe walce wibracyjne. Zagęszczanie warstwy o jednostronnym spadku poprzecznym powinno rozpocząć się od niżej położonej krawędzi i przesuwać pasami podłużnymi w stronę wyżej położonej krawędzi. Pojawiające się w czasie zagęszczania zaniżenia, ubytki, rozwarstwienia i podobne wady powinny być natychmiast naprawiane przez wymianę mieszanki na pełną głębokość, wyrównanie i ponowne zagęszczenie. Powierzchnia zagęszczonej warstwy powinna mieć prawidłowy przekrój poprzeczny i jednolity wygląd.

W przypadku technologii mieszania w mieszarkach stacjonarnych operacje zagęszczania i obróbki powierzchniowej muszą być zakończone przed upływem 2 godzin od chwili dodania wody do mieszanki. Przerwy w zagęszczaniu nie mogą być dłuższe niż 30 minut. Zagęszczanie należy kontynuować do osiągnięcia

wskaźnika zagęszczenia mieszanki nie mniejszego od 1,00 określonego zgodnie z normą BN-88/8931-12.

Specjalną uwagę należy poświęcić zagęszczaniu mieszanki w sąsiedztwie spoin roboczych podłużnych i poprzecznych, oraz wszelkich urządzeń obcych. Wszelkie miejsca luźne, rozsegregowane, spękane podczas zagęszczania lub w inny sposób wadliwe, powinny być naprawione przez zerwanie warstwy na pełną grubość, wbudowanie nowej mieszanki o odpowiednim składzie i ponowne zagęszczenie. Roboty te zostaną wykonane na koszt Wykonawcy.

5.7. Spoiny robocze

Warstwę wykonywać na całej szerokości bez spoin roboczych. W przypadkach koniecznych wykonać poprzeczną spoinę na połączeniu działek roboczych. Od obciążenia pionowego krawędzi w wykonanej mieszance można odstąpić wtedy, gdy czas pomiędzy zakończeniem zagęszczenia jednego pasa a rozpoczęciem wbudowania sąsiedniego pasa nie przekracza 60 minut.

5.8. Pielęgnacja warstwy z mieszanki kruszywa związanego cementem

Jeżeli w czasie 2 godzin po zagęszczeniu warstwa podbudowy nie zostanie przykryta inną warstwą nawierzchni, to powinna być ona natychmiast poddana pielęgnacji. Utrzymywać w stanie wilgotnym poprzez kilkakrotne skrapianie wodą w ciągu 7 dni. Inne sposoby pielęgnacji zaproponowane przez Wykonawcę i inne materiały przeznaczone do pielęgnacji mogą być zastosowane po uzyskaniu akceptacji Inżyniera. Nie wolno dopuścić do nadmiernego przesuszenia wbudowanej warstwy. Nie należy dopuszczać żadnego ruchu pojazdów i maszyn po podbudowie w okresie 7 dni po wykonaniu. Po tym czasie ewentualny ruch technologiczny może odbywać się wyłącznie za zgodą Inżyniera.

5.9. Utrzymanie

Warstwa po wykonaniu, a przed ułożeniem następnej warstwy powinna być utrzymywana w dobrym stanie. Jeżeli Wykonawca będzie wykorzystywał, za zgodą Inżyniera, gotowe podłoże do ruchu budowlanego, to powinien naprawić wszelkie uszkodzenia podłoża spowodowane przez ten ruch na własny koszt. Wykonawca jest zobowiązany do przeprowadzenia bieżących napraw podłoża uszkodzonych wskutek oddziaływania czynników atmosferycznych, takich jak opady deszczu, śniegu, mróz i słońce. Wykonawca jest zobowiązany wstrzymać ruch budowlany po okresie intensywnych opadów deszczu, jeżeli wystąpi możliwość uszkodzenia podłoża.

6. KONTROLA JAKOŚCI ROBÓT

6.1. Badania przed przystąpieniem do robót

Przed przystąpieniem do robót Wykonawca powinien wykonać badania niezbędne do opracowania projektu składu mieszanki, w zakresie i w czasie określonym w pkt/ 5.2.

6.2. Badania w czasie robót

6.2.1. Częstotliwość oraz zakres badań i pomiarów

Częstotliwość oraz zakres badań i pomiarów w czasie wykonywania podbudowy podano w tablicy 3.
Tablica 3. Częstotliwość badań i pomiarów

| Lp. | Wyszczególnienie badań | Częstotliwość badań | |
|-----|--|---|--|
| | | Minimalna liczba badań na dziennej działce roboczej | |
| 1. | Uziarnienie mieszanki gruntu lub kruszywa | 1 | |
| 2. | Wilgotność mieszanki gruntu lub kruszywa z cementem | | |
| 3. | Rozdrobnienie gruntu ¹⁾ | | |
| 4. | Jednorodność i głębokość wymieszania ²⁾ | | |
| 5. | Zagęszczenie warstwy | 3 | |
| 6. | Grubość podbudowy lub ulepszonego podłoża | | |
| 7. | Wytrzymałość na ściskanie 28-dniowa przy stabilizacji cementem | 3 próbki | |
| 8. | Mrozoodporność ³⁾ | przy projektowaniu i w przypadkach wątpliwych | |
| 9. | Badanie cementu | przy projektowaniu składu mieszanki i przy każdej zmianie | |
| 10. | Badanie wody | dla każdego wątpliwego źródła | |
| 11. | Badanie właściwości gruntu lub kruszywa | dla każdej partii i przy każdej zmianie rodzaju gruntu lub kruszywa | |

1) Badanie wykonuje się dla gruntów spoistych

2) Badanie wykonuje się przy stabilizacji gruntu metodą mieszania na miejscu

3) Badanie wykonuje się przy stabilizacji gruntu lub kruszywa cementem

6.2.2. Uziarnienie gruntu lub kruszywa

Próbki do badań należy pobierać z mieszarek lub z podłoża przed podaniem cementu. Uziarnienie kruszywa lub gruntu powinno być zgodne z wymaganiami podanymi w niniejszej SST pkt. 2.3.

6.2.3. Wilgotność mieszanki gruntu lub kruszywa z cementem

Wilgotność mieszanki powinna być równa wilgotności optymalnej, określonej w projekcie składu tej mieszanki, z tolerancją + 10% i – 20% jej wartości.

6.2.4. Rozdrobnienie gruntu

Grunt powinien być spulchniony i rozdrobniony tak, aby wskaźnik rozdrobnienia był co najmniej równy 80% (przez sito o boku 4 mm powinno przejść 80% gruntu).

6.2.5. Jednorodność i głębokość wymieszania

Jednorodność wymieszania gruntu z cementem polega na ocenie wizualnej jednolitego zabarwienia mieszanki.

Głębokość wymieszania mierzy się w odległości min. 0,5 m od krawędzi podbudowy czy ulepszanego podłoża. Głębokość wymieszania powinna być taka, aby grubość warstwy po zagęszczeniu była równa projektowanej.

6.2.6. Zagęszczenie warstwy

Mieszanka powinna być zagęszczana do osiągnięcia wskaźnika zagęszczenia nie mniejszego od 1,00 oznaczonego zgodnie z BN-77/8931-12.

6.2.7. Grubość podbudowy lub ulepszanego podłoża

Grubość warstwy należy mierzyć bezpośrednio po jej zagęszczeniu w odległości co najmniej 0,5 m od krawędzi. Grubość warstwy nie może różnić się od projektowanej o więcej niż 1 cm.

6.2.8. Wytrzymałość na ściskanie

Wytrzymałość na ściskanie określa się na próbkach walcowych o średnicy i wysokości 8 cm. Próbki do badań należy pobierać z miejsc wybranych losowo, w warstwie rozłożonej przed jej zagęszczeniem. Próbki w ilości 6 sztuk dla klas wyższych od C1,5/2,0 oraz w ilości 9 szt. dla klasy C1,5/2,0 należy formować i przechowywać zgodnie z normą. Trzy próbki dla klas wyższych od C1,5/2,0 należy badać po 7 dniach a pozostałe po 28 dniach przechowywania. Wyniki wytrzymałości na ściskanie powinny być zgodne z wymaganiami podanymi w SST.

6.2.9. Mrozoodporność

Wskaźnik mrozoodporności określany przez spadek wytrzymałości na ściskanie próbek poddawanych cykлом zamrażania i odmrażania powinien być zgodny z wymaganiami podanymi w niniejszej SST tablicy 2.

6.2.10. Badanie cementu

Dla każdej dostawy cementu Wykonawca powinien określić właściwości podane w SST dotyczących poszczególnych rodzajów podbudów i ulepszanego podłoża.

6.2.11. Badanie wody

W przypadkach wątpliwych należy przeprowadzić badania wody wg PN-B-32250.

6.2.12. Badanie właściwości

Właściwości mieszanki kruszywa należy badać przy każdej zmianie rodzaju gruntu lub kruszywa. Właściwości powinny być zgodne z wymaganiami podanymi w SST dotyczących poszczególnych rodzajów podbudów i ulepszanego podłoża.

6.3. Wymagania dotyczące cech geometrycznych podbudowy

6.3.1. Częstotliwość oraz zakres badań i pomiarów

Częstotliwość oraz zakres badań i pomiarów dotyczących cech geometrycznych podaje tablica 4. Tablica 4. Częstotliwość oraz zakres badań i pomiarów wykonanego ulepszanego podłoża stabilizowanych cementem

| Lp. | Badania | Częstotliwość badań |
|-----|-------------------------------|--|
| 1. | Szerokość podbudowy | 10 razy na 1 km |
| 2. | Równość podłużna | co 20 m łątą na każdym pasie ruchu |
| 3. | Równość poprzeczna | 10 razy na 1 km |
| 4. | Spadki poprzeczne*) | 10 razy na 1 km |
| 5. | Rzędne wysokościowe | co 100 m |
| 6. | Ukształtowanie osi w planie*) | |
| 7. | Grubość i zagęszczenie | w 3 punktach, lecz nie rzadziej niż raz na 2000 m ² |

6.3.2. Szerokość podbudowy

Szerokość podbudowy nie może różnić się od szerokości projektowanej o więcej niż +10 cm, -5 cm.

6.3.3. Równość podbudowy

Nierówności podłużne podbudowy należy mierzyć 4-metrową łątą zgodnie z normą BN-68/8931-04.

Nierówności poprzeczne podbudowy należy mierzyć 4-metrową łątą.

Nierówności nie powinny przekraczać 15 mm.

6.3.4. Spadki poprzeczne podbudowy

Spadki poprzeczne podbudowy powinny być zgodne z Dokumentacją Projektową z tolerancją +/- 0,5%.

6.3.5. Rzędne wysokościowe podbudowy

Różnice pomiędzy rzędnymi wykonanej podbudowy a rzędnymi projektowanymi nie powinny przekraczać +1 cm, -2 cm.

6.3.6. Grubość podbudowy

Grubość podbudowy nie może różnić się od grubości projektowanej o więcej niż +10%, -15%.

6.4. Zasady postępowania z wadliwie wykonanymi odcinkami

6.4.1. Niewłaściwe cechy geometryczne podbudowy

Jeżeli po wykonaniu badań na stwardniałej mieszance związanej cementem stwierdzi się, że odchylenia cech geometrycznych przekraczają wielkości określone w p. 6.4, to warstwa zostanie zerwana na całą grubość i ponownie wykonana na koszt Wykonawcy. Dopuszcza się inny rodzaj naprawy wykonany na koszt Wykonawcy, o ile zostanie on zaakceptowany przez Inżyniera. Nie dopuszcza się mieszania składników mieszanki na miejscu. Roboty te Wykonawca wykona na własny koszt.

6.4.2. Niewłaściwa grubość

Na wszystkich powierzchniach wadliwych pod względem grubości Wykonawca wykona naprawę przez zerwanie wykonanej warstwy, usunięcie zerwanego materiału i ponowne wykonanie warstwy o odpowiednich właściwościach i o wymaganej grubości. Roboty te Wykonawca wykona na własny koszt. Po wykonaniu tych robót nastąpi ponowny pomiar i ocena grubości warstwy, na koszt Wykonawcy.

6.4.3. Niewłaściwa wytrzymałość

Jeżeli wytrzymałość średnia próbek będzie mniejsza od dolnej granicy określonej w SST, to warstwa wadliwie wykonana zostanie zerwana i wymieniona na nową o odpowiednich właściwościach na koszt Wykonawcy.

7. OBMIAR ROBÓT

Jednostką obmiarową jest m² (metr kwadratowy) podbudowy z mieszanki związanej cementem wytworzonej w betoniarkach.

8. ODBIÓR ROBÓT

Roboty uznaje się za zgodne z Dokumentacją Projektową, SST i wymaganiami Inżyniera, jeżeli wszystkie pomiary i badania z zachowaniem tolerancji wg pkt. 6 dały wyniki pozytywne.

9. PODSTAWA PŁATNOŚCI

Cena jednostkowa obejmuje:

1. prace pomiarowe i roboty przygotowawcze,

2. oznakowanie robót,
3. dostarczenie materiałów, wyprodukowanie mieszanki i jej transport na miejsce wbudowania,
4. dostarczenie, ustawienie, rozebranie i odwiezienie prowadnic oraz innych materiałów i urządzeń pomocniczych,
5. rozłożenie i zagęszczenie mieszanki,
6. pielęgnacja wykonanej warstwy
7. przeprowadzenie pomiarów i badań laboratoryjnych, wymaganych w szczegółowej specyfikacji technicznej,

10. PRZEPISY ZWIĄZANE

10.1. Normy

1. PN-EN 13242 Kruszywa do niezwiązanych i hydraulicznie związanych materiałów stosowanych w obiektach budowlanych i budownictwie drogowym.
2. PN-EN 197-1 Cement. Skład, wymagania i kryteria zgodności dotyczące cementów powszechnego użytku.
3. PN-EN 1008 Woda zarobowa do betonu. Specyfikacja pobierania próbek, badanie i ocena przydatności wody zarobowej do betonu, w tym wody odzyskanej z procesów produkcji betonu.
4. PN-EN 13286-2 Mieszanki mineralne niezwiązane i związane spoiwem hydrauliczne. Część 2: Metody badań dla ustalonej laboratoryjnie gęstości i wilgotności – Zagęszczanie aparatem Proctora.
5. PN-EN 13286-41 Mieszanki mineralne niezwiązane i związane spoiwem hydrauliczne. Część 4: Metody badań wytrzymałości na ściskanie mieszanek związanych spoiwem hydraulicznym.
6. PN-EN 13286-50 Mieszanki mineralne niezwiązane i związane spoiwem hydrauliczne. Metody sporządzania próbek badawczych – Część 50: Metoda sporządzania próbek związanych hydraulicznie za pomocą aparatu Proctora lub zagęszczania na stole wibracyjnym.
7. BN-68/8931-04 Drogi samochodowe. Pomiar równości nawierzchni planografem i łata.
8. BN-77/8931-12 Oznaczanie wskaźnika zagęszczenia gruntu.
9. BN-88/6731-08 Cement. Transport i przechowywanie.
- 10.2. Inne dokumenty
10. „WT-5 Mieszanki związane spoiwem hydraulicznym do dróg krajowych” i normy powołane w WT-5.

D - 04.06.01 POBUDOWA Z CHUDEGO BETONU

1. WSTĘP

1.1. Przedmiot SST

Przedmiotem niniejszej szczegółowej specyfikacji technicznej Wykonania i Odbioru Robót (SST) są wymagania dotyczące wykonania podbudowy z chudego betonu na zadaniu pn.: „Przebudowa drogi gminnej w miejscowości Drezewo”.

1.2. Zakres stosowania SST

Specyfikacja techniczna (SST) jest dokumentem przetargowym i kontraktowy przy zleceniu i realizacji robót wymienionych w pkt 1.1.

1.3. Zakres robót objętych SST

Ustalenia zawarte w niniejszej specyfikacji dotyczą zasad prowadzenia robót związanych z wykonaniem i odbiorem podbudowy z chudego betonu.

1.4. Określenia podstawowe

1.4.2. Chudy beton - materiał budowlany powstały przez wymieszanie mieszanki kruszyw z cementem w ilości od 5% do 7% w stosunku do kruszywa lecz nie przekraczającej 130 kg/m³ oraz optymalną ilością wody, który po zakończeniu procesu wiązania osiąga wytrzymałość na ściskanie wg PN-S-96013

1.4.2. Pozostałe określenia podstawowe są zgodne z obowiązującymi, odpowiednimi polskimi normami i z definicjami podanymi w SST D-M-00.00.00 „Wymagania ogólne” pkt 1.4.

1.5. Ogólne wymagania dotyczące robót

Ogólne wymagania dotyczące robót podano w SST D-00.00.00 „Wymagania ogólne” pkt 1.5.

2. MATERIAŁY

2.1. Ogólne wymagania dotyczące materiałów

Ogólne wymagania dotyczące materiałów, ich pozyskiwania i składowania, podano w SST D-00.00.00 „Wymagania ogólne” pkt 2.

2.2. Materiały do wykonania robót

2.2.1. Zgodność materiałów z dokumentacją projektową

Materiały do wykonania podbudowy z betonu cementowego powinny być zgodne z ustaleniami dokumentacji projektowej lub SST

2.2.2. Cement

Do produkcji mieszanki betonowej należy stosować cementy odpowiadające wymaganiom PN-EN 197-1:2002 klasy 32,5: cement portlandzki CEM I, mieszany CEM II, hutniczy CEM III lub inne zaakceptowane przez Inżyniera.

2.2.3. Kruszywo

Do wytwarzania mieszanki betonowej należy stosować kruszywo mineralne naturalne, grys z otoczków lub surowca skalnego, kruszywo z żuźla wielkopieczowego kawałkowego oraz mieszanki tych kruszyw.

Uziarnienie kruszywa wchodzącego w skład mieszanki betonowej powinno być tak dobrane, aby mieszanka ta wykazywała maksymalną szczelność i urabialność przy minimalnym zużyciu cementu i wody.

Właściwości kruszywa oraz ich cechy fizyczne i chemiczne powinny odpowiadać wymaganiom określonym w PN-S-96013.

2.2.4. Woda

Do wytwarzania mieszanki betonowej i pielęgnacji podbudowy należy używać wody określonej w PN-EN 1008.

Bez badań laboratoryjnych można stosować wodociągową wodę pitną.

2.2.5. Domieszki do betonu

W celu zmiany warunków wiązania i twardnienia, poprawy właściwości betonu i mieszanki betonowej oraz ograniczenia zawartości cementu mogą być stosowane domieszki według PN-EN 934-2.

Przy wyborze domieszki należy uwzględnić jej zgodność z cementem. Zaleca się wykonać badanie zgodności w laboratorium oraz sprawdzić na odcinku próbnym.

2.2.6. Materiały do pielęgnacji podbudowy

Do pielęgnacji świeżo ułożonej podbudowy z betonu cementowego należy stosować:

- preparaty powłokowe,
- folie z tworzyw sztucznych.

Dopuszcza się pielęgnację warstwą piasku naturalnego, bez zanieczyszczeń organicznych lub warstwą włókniny o grubości, przy obciążeniu 2 kPa, co najmniej 5 mm, utrzymywanej w stanie wilgotnym przez zraszanie wodą.

2.2.7. Beton

Przed przystąpieniem do robót, w terminie uzgodnionym z Inżynierem, Wykonawca dostarczy Inżynierowi do akceptacji projekt składu mieszanki betonowej oraz wyniki badań laboratoryjnych poszczególnych składników i próbki materiałów pobrane w obecności Inżyniera do wykonania badań kontrolnych przez Inżyniera. Projektowanie mieszanki betonowej powinno odbywać się zgodnie z postanowieniami PN-S-96013.

2.2.8. Skład betonu

Projekt składu betonu powinien zawierać:

- wyniki badań cementu, według PN-EN 197-1:2002
- w przypadkach wątpliwych – wyniki badań wody, według PN-EN 1008.
- wyniki badań kruszywa,
- składniki betonu,
- wyniki badań wytrzymałości na ściskanie po 7 i 28 dniach, według PN-S-96013,
- wyniki badań nasiąkliwości, według PN-B-06250,
- wyniki badań mrozoodporności, według PN-B-06250. Badanie mrozoodporności należy wykonywać na 25 cyklach

3. SPRZĘT

3.1. Ogólne wymagania dotyczące sprzętu

Ogólne wymagania dotyczące sprzętu podano w SST D-00.00.00 „Wymagania ogólne” pkt 3.

3.2. Sprzęt stosowany do wykonania robót

Wykonawca przystępujący do wykonania podbudowy z chudego betonu, powinien wykazać się możliwością korzystania z następującego sprzętu:

- wytwórni stacjonarnej lub mobilnej do wytwarzania chudej mieszanki betonowej. Wytwórnia powinna być wyposażona w urządzenia do wagowego dozowania wszystkich składników, gwarantujące następujące tolerancje dozowania, wyrażone w stosunku do masy poszczególnych składników: kruszywo $\pm 3\%$, cement $\pm 2\%$, woda $\pm 2\%$. Inżynier może dopuścić objętościowe dozowanie wody,
- przewoźnych zbiorników na wodę,
- układarek albo równiarek do rozkładania chudej mieszanki betonowej,
- walców wibracyjnych lub statycznych do zagęszczania lub płyty wibracyjne,
- zagęszczarek płytowych, ubijaków mechanicznych lub małych walców wibracyjnych do zagęszczania w miejscach trudno dostępnych.

4. TRANSPORT

4.1. Ogólne wymagania dotyczące transportu

Ogólne wymagania dotyczące transportu podano w SST D-00.00.00 „Wymagania ogólne” pkt 4.

4.2. Transport materiałów

Materiały sypkie, stal, domieszki można przewozić dowolnymi środkami transportu, w warunkach zabezpieczających je przed zanieczyszczeniem, zmieszaniem z innymi materiałami i nadmiernym zawilgoceniem.

Cement luzem należy przewozić cementowozami, natomiast workowany można przewozić dowolnymi środkami transportu, w sposób zabezpieczony przed zawilgoceniem.

5. WYKONANIE ROBÓT

5.1. Ogólne zasady wykonania robót

Ogólne zasady wykonania robót podano w SST D-00.00.00 „Wymagania ogólne” pkt 5.

5.2. Projektowanie mieszanki chudego betonu

Przed przystąpieniem do robót, w terminie uzgodnionym z Inżynierem, Wykonawca dostarczy Inżynierowi do akceptacji projekt składu mieszanki chudego betonu oraz wyniki badań laboratoryjnych poszczególnych składników i próbki materiałów pobrane w obecności Inżyniera do wykonania badań kontrolnych przez Inżyniera.

Projektowanie mieszanki chudego betonu polega na:

- doborze kruszywa do mieszanki,
- doborze ilości cementu,
- doborze ilości wody.

Krzywa uziarnienia mieszanki mineralnej powinna mieścić się w polu dobrego uziarnienia wyznaczonego przez krzywe graniczne .

Uziarnienie kruszywa powinno być tak dobrane, aby mieszanka betonowa wykazywała maksymalną szczelność i urabialność przy minimalnym zużyciu cementu i wody.

5.3. Właściwości chudego betonu.

Chudy beton powinien spełniać wymagania określone w tablicy 4.

Tablica 4. Wymagania dla chudego betonu

| Lp. | Właściwości | Wymagania | Badania według |
|-----|--|---------------|-----------------|
| 1 | Wytrzymałość na ściskanie po 7 dniach, MPa | od 3,5 do 5,5 | PN-S-96013 |
| 2 | Wytrzymałość na ściskanie po 28 dniach, MPa | 6,0/9,0 | PN-S-96013 |
| 3 | Nasiąkliwość, % m/m, nie więcej niż: | 9 | PN-B-06250 [10] |
| 4 | Mrozoodporność, zmniejszenie wytrzymałości, %, nie więcej niż: | 20 | PN-B-06250 [10] |

5.4. Warunki przystąpienia do robót

Podbudowa z chudego betonu nie powinna być wykonywana gdy temperatura powietrza jest niższa niż 5°C i wyższa niż 25°C oraz gdy podłoże jest zamrożone.

5.5. Przygotowanie podłoża

Podłoże pod podbudowę z chudego betonu powinno być przygotowane zgodnie z wymaganiami określonymi w dokumentacji projektowej i SST.

5.6. Wytwarzanie mieszanki betonowej

Mieszankę chudego betonu o ściśle określonym składzie zawartym w recepturze laboratoryjnej należy wytwarzać w mieszarkach zapewniających ciągłość produkcji i gwarantujących otrzymanie jednorodnej mieszanki.

Składniki mieszanki chudego betonu powinny być dozowane wagowo zgodnie z normą PN-S-96013:1997 [20].

Mieszanka po wyprodukowaniu powinna być od razu transportowana na miejsce wbudowania, w sposób zabezpieczony przed segregacją i nadmiernym wysychaniem.

5.7. Wbudowywanie i zagęszczanie mieszanki betonowej

Układanie podbudowy z chudego betonu należy wykonywać układarkami mechanicznymi, poruszającymi się po prowadnicach.

Przy układaniu chudej mieszanki betonowej za pomocą równiarek konieczne jest stosowanie prowadnic.

Wbudowanie za pomocą równiarek bez stosowania prowadnic, może odbywać się tylko w wyjątkowych wypadkach, określonych w SST i za zgodą Inżyniera.

Podbudowy z chudego betonu wykonuje się w jednej warstwie o grubości od 10 do 20 cm, po zagęszczeniu. Gdy wymagana jest większa grubość, to do układania drugiej warstwy można przystąpić po odbiorze jej przez Inżyniera.

Natychmiast po rozłożeniu i wyprofilowaniu mieszanki należy rozpocząć jej zagęszczanie. Powierzchnia zagęszczonej warstwy powinna mieć prawidłowy przekrój poprzeczny i jednolity wygląd.

Zagęszczanie należy kontynuować do osiągnięcia wskaźnika zagęszczenia nie mniejszego niż 0,98 maksymalnego zagęszczenia określonego według normalnej próby Proctora zgodnie z PN-B-04481: 1988 [9], (duży cylinder metoda II). Zagęszczenie powinno być zakończone przed rozpoczęciem czasu wiązania cementu.

Wilgotność mieszanki chudego betonu podczas zagęszczania powinna być równa wilgotności optymalnej z tolerancją + 10% i - 20% jej wartości.

5.8. Spoiny robocze

Wykonawca powinien tak organizować roboty, aby unikać podłużnych spoin roboczych, poprzez wykonanie podbudowy na całej szerokości koryta.

Jeżeli w dolnej warstwie podbudowy występują spoiny robocze, to spoiny w górnej warstwie podbudowy powinny być względem nich przesunięte o co najmniej 30 cm dla spoiny podłużnej i 1 m dla spoiny poprzecznej.

5.9. Nacinanie szwelin

W początkowej fazie twardnienia betonu zaleca się wycięcie szwelin pozornych na głębokość około 1/3 jej grubości.

Szerokość naciętych szwelin pozornych powinna wynosić od 3 do 5 mm. Szweliny te należy wyciąć tak, aby cała powierzchnia podbudowy była podzielona na kwadratowe lub prostokątne płyty. Stosunek długości płyt do ich szerokości powinien być nie większy niż od 1,5 do 1,0.

W przypadku przekroczenia górnej granicy siedmiodniowej wytrzymałości i spodziewanego przekroczenia dwudziestoosmiodniowej wytrzymałości na ściskanie chudego betonu, wycięcie szwelin pozornych jest konieczne.

5.10. Pielęgnacja podbudowy

Podbudowa z chudego betonu powinna być natychmiast po zagęszczeniu poddana pielęgnacji. Pielęgnacja powinna być przeprowadzona według jednego z następujących sposobów:

- skropienie preparatem pielęgnacyjnym posiadającym aprobatę techniczną, w ilości ustalonej w SST,
- przykrycie na okres 7 do 10 dni nieprzepuszczalną folią z tworzywa sztucznego, ułożoną na zakład co najmniej 30 cm i zabezpieczoną przed zerwaniem z powierzchni podbudowy przez wiatr,
- przykrycie matami lub włókninami i spryskiwanie wodą przez okres 7 do 10 dni,
- przykrycie warstwą piasku i utrzymanie jej w stanie wilgotnym przez okres 7 do 10 dni.

Stosowanie innych środków do pielęgnacji podbudowy wymaga każdorazowej zgody Inżyniera.

Nie należy dopuszczać żadnego ruchu pojazdów i maszyn po podbudowie w okresie 7 do 10 dni pielęgnacji, a po tym czasie ewentualny ruch budowlany może odbywać się wyłącznie za zgodą Inżyniera.

5.11. Odcinek próbny

Wykonawca powinien wykonać odcinek próbny w celu:

- stwierdzenia czy sprzęt do produkcji mieszanki betonowej, rozkładania i zagęszczania jest właściwy,
- określenia grubości warstwy wbudowanej mieszanki przed zagęszczeniem, koniecznej do uzyskania wymaganej grubości warstwy zagęszczonej,
- określenia liczby przejść walców dla uzyskania wymaganego wskaźnika zagęszczenia podbudowy.

Na odcinku próbnym Wykonawca powinien użyć materiałów oraz sprzętu do mieszania, rozkładania i zagęszczania, jakie będą stosowane do wykonywania podbudowy z chudego betonu.

Powierzchnia odcinka próbnego powinna wynosić od 400 m² do 800 m², a długość nie powinna być mniejsza niż 200 m.

Odcinek próbny powinien być zlokalizowany w miejscu wskazanym przez Inżyniera.

Wykonawca może przystąpić do wykonywania podbudowy z chudego betonu po zaakceptowaniu odcinka próbnego przez Inżyniera.

5.12. Utrzymanie podbudowy

Podbudowa po wykonaniu, a przed ułożeniem następnej warstwy, powinna być chroniona przed uszkodzeniami. Jeżeli Wykonawca będzie wykorzystywał, za zgodą Inżyniera, gotową podbudowę do ruchu budowlanego, to powinien naprawić wszelkie uszkodzenia podbudowy, spowodowane przez ten ruch, na własny koszt.

Wykonawca jest zobowiązany do przeprowadzenia bieżących napraw podbudowy, uszkodzonej wskutek oddziaływania czynników atmosferycznych, takich jak opady deszczu, śniegu i mróz.

Wykonawca jest zobowiązany wstrzymać ruch budowlany po okresie intensywnych opadów deszczu, jeżeli wystąpi możliwość uszkodzenia podbudowy.

Podbudowa z chudego betonu musi być przed zimą przykryta co najmniej jedną warstwą mieszanki mineralno-asfaltowej.

6. KONTROLA JAKOŚCI ROBÓT

6.1. Ogólne zasady kontroli jakości robót

Ogólne zasady kontroli jakości robót podano w SSTD-00.00.00 „Wymagania ogólne” pkt6.

6.2. Badania przed przystąpieniem do robót

Przed przystąpieniem do robót Wykonawca powinien:

- uzyskać wymagane dokumenty, dopuszczające wyroby budowlane do obrotu i powszechnego stosowania (aprobaty techniczne, certyfikaty zgodności, deklaracje zgodności, ew. badania materiałów wykonane przez dostawców itp.),
- wykonać badania właściwości materiałów przeznaczonych do wykonania robót, określone w pktcie 2,
- sprawdzić cechy zewnętrzne gotowych materiałów z tworzyw i prefabrykowanych.

Wszystkie dokumenty oraz wyniki badań Wykonawca przedstawia Inżynierowi do akceptacji.

6.3. Badania w czasie robót i badania odbiorcze

6.3.1. Częstotliwość oraz zakres badań i pomiarów

Częstotliwość oraz zakres badań i pomiarów, które należy wykonać podaje tablica 1.

Tablica 1. Częstotliwość oraz zakres badań i pomiarów przy wykonywaniu podbudowy chudego betonu

| Lp. | Wyszczególnienie badań | Częstotliwość badań | |
|-----|--|---|--|
| | | Minimalne ilości badań na dziennej działce roboczej | Maksymalna powierzchnia podbudowy na jedno badanie |
| 1 | Właściwości kruszywa | dla każdej partii kruszywa i przy każdej zmianie kruszywa | |
| 2 | Właściwości wody | dla każdego wątpliwego źródła | |
| 3 | Właściwości cementu | dla każdej partii | |
| 4 | Uziarnienie mieszanki mineralnej | 2 | 600 m ² |
| 5 | Wilgotność mieszanki chudego betonu | 2 | 600 m ² |
| 6 | Zagęszczenie mieszanki chudego betonu | 2 | 600 m ² |
| 7 | Grubość podbudowy z chudego betonu | 2 | 600 m ² |
| 8 | Oznaczenie wytrzymałości na ściskanie chudego betonu; po 7 dniach po 28 dniach | 3 próbki 3 próbki | 400 m ² |
| 9 | Oznaczenie nasiąkliwości chudego betonu | w przypadkach wątpliwych i na zlecenie Inżyniera | |
| 10 | Oznaczenie mrozoodporności chudego betonu | | |

6.3.2. Grubość podbudowy z chudego betonu

Grubość warstwy należy mierzyć bezpośrednio po jej zagęszczeniu. Grubość podbudowy powinna być zgodna z dokumentacją projektową z tolerancją ± 1 cm.

6.3.3. Wytrzymałość na ściskanie chudego betonu

Wytrzymałość na ściskanie określa się na próbkach walcowych o średnicy i wysokości 16,0 cm. Próbki do badań należy pobierać z miejsc wybranych losowo, w świeżo rozłożonej warstwie. Próbki w ilości 6 sztuk należy formować i przechowywać zgodnie z normą PN-S-96013: 1997 [20]. Trzy próbki należy badać po 7 dniach i trzy po 28 dniach przechowywania. Wyniki wytrzymałości na ściskanie powinny być zgodne z wymaganiami podanymi w tabelicy 4.

7. OBMIAR ROBÓT

7.1. Ogólne zasady obmiaru robót

Ogólne zasady obmiaru robót podano w SST D-00.00.00 „Wymagania ogólne” pkt 7.

7.2. Jednostka obmiarowa

Jednostką obmiarową jest m^2 (metr kwadratowy) wykonanej podbudowy z chudego betonu.

8. ODBIÓR ROBÓT

Roboty uznaje się za wykonane zgodnie z dokumentacją projektową, SST i wymaganiami Inżyniera, jeżeli wszystkie pomiary i badania z zachowaniem tolerancji według pktu 6 dały wyniki pozytywne.

9. PODSTAWA PŁATNOŚCI

9.1. Ogólne ustalenia dotyczące podstawy płatności

Ogólne ustalenia dotyczące podstawy płatności podano w SST D-00.00.00 „Wymagania ogólne” pkt 9.

9.2. Cena jednostki obmiarowej

Cena wykonania 1 m^2 podbudowy z chudego betonu obejmuje:

- prace pomiarowe i roboty przygotowawcze,
- oznakowanie robót,
- dostarczenie materiałów,
- wyprodukowanie mieszanki,
- transport na miejsce wbudowania,
- przygotowanie podłoża,
- dostarczenie, ustawienie, rozebranie i odwiezienie prowadnic oraz innych materiałów i urządzeń pomocniczych,
- rozłożenie i zagęszczenie mieszanki,
- ewentualne nacinanie szczelin,
- pielęgnacja wykonanej podbudowy,
- przeprowadzenie pomiarów i badań laboratoryjnych, wymaganych w specyfikacji technicznej.

9.3. Sposób rozliczenia robót tymczasowych i prac towarzyszących

Cena wykonania robót określonych niniejszą SST obejmuje:

- roboty tymczasowe, które są potrzebne do wykonania robót podstawowych, ale nie są przekazywane Zamawiającemu i są usuwane po wykonaniu robót podstawowych,
- prace towarzyszące, które są niezbędne do wykonania robót podstawowych, niezaliczane do robót tymczasowych, jak geodezyjne wytyczenie robót itd.

10. PRZEPISY ZWIĄZANE

10.1. Normy

1. PN-EN 197-1 Cement. Część I: Skład, wymagania i kryteria zgodności dotyczące cementu powszechnego użytku
2. PN-EN 934-2 Domieszki do betonu, zaprawy i zaczynu. Domieszki do betonu. Definicje i wymagania
3. PN-S-96013 Drogi samochodowe - Podbudowa z chudego betonu - Wymagania i badania *PN-S-96013*
3. PN-EN 1008 Woda zarobowa do betonu -- Specyfikacja pobierania próbek, badanie i ocena przydatności wody zarobowej do betonu, w tym wody odzyskanej z procesów produkcji betonu

0.2. Inne dokumenty

Katalog typowych konstrukcji nawierzchni sztywnych GDDP - IBDiM, Warszawa 2001

D - 05.02.02 NAWIERZCHNIA BRUKOWCOWA

1. WSTĘP

1.1. Przedmiot SST

Przedmiotem niniejszej specyfikacji technicznej są wymagania dotyczące wykonania i odbioru robót związanych z wykonaniem nawierzchni brukowcowej w ramach zadania pn. „Przebudowa drogi gminnej w miejscowości Drezewo”

1.2. Zakres stosowania SST

Szczegółowa specyfikacja techniczna stanowi dokument przetargowy i kontraktowy przy zleceniu i realizacji robót określonych w punkcie 1.1

1.3. Zakres robót objętych SST

Ustalenia zawarte w niniejszej specyfikacji dotyczą zasad prowadzenia robót związanych z wykonaniem nawierzchni brukowcowej z kamienia polnego

1.4. Określenia podstawowe

1.4.1. Nawierzchnia brukowcowa - nawierzchnia, której warstwa ścieralna jest wykonana z brukowca.

1.4.2. Brukowiec - kamień narzutowy nieobrobiony (otoczek) lub kamień obrobiony, względnie płytowany kamień łamany, o kształcie zbliżonym do graniastosłupa lub ostrosłupa ściętego o nieregularnych lub zaokrąglonych krawędziach, stosowany do wykonywania nawierzchni brukowcowych.

1.4.3. Podsypka piaskowa - część nawierzchni z piasku, w której osadza się brukowiec.

1.4.4. Piasek - kruszywo naturalne o wielkości ziarn do 2 mm.

1.4.5. Pozostałe określenia są zgodne z obowiązującymi, odpowiednimi polskimi normami i definicjami podanymi w specyfikacji „Wymagania ogólne”.

1.5. Ogólne wymagania dotyczące robót

Ogólne wymagania dotyczące robót podano w specyfikacji „Wymagania ogólne”.

2. MATERIAŁY

2.1. Rodzaje materiałów

Materiałami stosowanymi przy wykonaniu nawierzchni brukowcowej, wg PN-B-06101, są:

- brukowiec nieobrobiony kamień polny.
- piasek na podsypkę oraz do zasypiania wykonanej nawierzchni, wg PN-B-11113,
- woda, wg PN-B-32250,
- materiały na warstwę odsączającą powinny odpowiadać wymaganiom SST D-04.02.01

2.3. Wymagania dla materiałów

2.3.1. Brukowiec

Brukowiec do wykonania nawierzchni brukowcowej powinien być kamieniem trwałym, niezwiędłym, mieć strukturę możliwie drobnoziarnistą i zwięzłą, bez pęknięć i żył. Materiałem na brukowiec powinny być skały o cechach fizycznych i wytrzymałościowych podanych w tablicy 1. Brukowiec nieobrobiony (kamień narzutowy) powinien mieć naturalną część powierzchni możliwie płaską, którą można by wyodrębnić jako powierzchnię górną (czoło). Wymiary i dokładność wykonania brukowców powinny odpowiadać wielkościom podanym w tablicy 2.

Tablica 1. Właściwości fizyczne i wytrzymałościowe dla kamienia na brukowiec, wg PN-B-11104

| Lp. | Właściwości | Wartość | Badania według |
|-----|---|---------|----------------|
| 1 | Wytrzymałość na ściskanie w stanie powietrzno-suchym, MPa, nie mniej niż: | 160 | PN-B-04110 |
| 2 | Ścieralność na tarczy Boehmego, cm, nie więcej | 0,2 | PN-B-04111 |

| | | | |
|---|---|-----|------------|
| | niż: | | |
| 3 | Wytrzymałość na uderzenie (zwięzłość), liczba uderzeń, nie mniej niż: | 12 | PN-B-04115 |
| 4 | Nasiąkliwość wodą, % (m/m), nie więcej niż: | 0,5 | PN-B-04101 |

Tablica 2. Wymiary i dokładność wykonania brukowca, wg PN-B-11104

| Lp. | Właściwości | Brukowiec nieobrobiony |
|-----|---|------------------------|
| 1 | Wysokość (W), cm | od 15 do 20 |
| 2 | ² Powierzchnia górna, cm | od 160 do 360 |
| 3 | Największa długość krawędzi czoła, cm | nie bada się |
| 4 | Stosunek pola powierzchni dolnej (stopki) do górnej (czoła), nie mniej niż: | nie bada się |
| 5 | Odchylenie od równoległości płaszczyzny powierzchni dolnej w stosunku do powierzchni górnej, w stopniach, nie więcej niż: | nie bada się |
| 6 | Głębokość wklęsnięcia lub wysokość wypukłości powierzchni górnej, cm, nie więcej niż: | nie bada się |
| 7 | Głębokość wklęsnięcia lub wysokość wypukłości powierzchni bocznej i dolnej, cm, nie więcej niż: | nie bada się |
| 8 | Pęknięcia powierzchni | niedopuszczalne |

Brukowiec należy układać w przyzmy lub stopy o wysokości nie przekraczającej 1 m.

2.3.3. Piasek

Piasek stosowany przy wykonywaniu nawierzchni twardych nieulepszonych powinien spełniać wymagania PN-B-11113 dla gat. 1 lub 2.

2.3.4. Woda

Woda powinna być „odmiany 1” i odpowiadać wymaganiom PN-B-32250 .

3. SPRZĘT

3.1. Ogólne wymagania dotyczące sprzętu

Ogólne wymagania dotyczące sprzętu podano w specyfikacji „Wymagania ogólne” .

3.2. Sprzęt do wykonania nawierzchni

Wykonawca przystępujący do wykonania nawierzchni brukowcowej powinien wykazać się możliwością korzystania z następującego sprzętu:

- ubijaków stalowych o masie od 25 do 35 kg, młotków brukarskich, drągów stalowych do wyjmowania bruku, łopat, pił, siekier,
- przewożnych zbiorników do wody (beczkowozów),
- ew. walców statycznych o nacisku jednostkowym od 25 do 45 kN/m, w przypadku zastąpienia trzeciego ubijania ręcznego brukowca na podsypce piaskowej,
- ew. walców wibracyjnych o nacisku jednostkowym wału wibrującego co najmniej 18 kN/m lub płytowych zagęszczarek wibracyjnych o nacisku jednostkowym co najmniej 16 kN/m²

4. TRANSPORT

Ogólne wymagania dotyczące transportu podano w specyfikacji „Wymagania ogólne” .

5. WYKONANIE ROBÓT

5.1. Ogólne zasady wykonania robót

Ogólne zasady wykonania robót podano w specyfikacji "Wymagania ogólne".

5.2. Przygotowanie podłoża

Oprócz szpilek ustawionych w osi i w rzędach równoległych do osi drogi (w tym na krawędziach jezdni), należy równolegle do osi ustawić dodatkowo szpilki pośrednie, rozgraniczające pasy przeznaczone dla poszczególnych brukarzy. Najodpowiedniejsza szerokość pasa dla jednego brukarza wynosi 1,5 m i zmienia się w pewnych granicach zależnie od szerokości nawierzchni i liczby brukarzy.

5.3. Wykonanie podsypki

5.3.1. Podsypka piaskowa

Jeśli dokumentacja projektowa lub SST nie określa inaczej, to skład podsypki piaskowej powinien być ustalony laboratoryjnie. Wilgotność podsypki powinna być taka, aby po ściśnięciu podsypki w dłoni podsypka nie rozsypywała się i nie było na dłoni śladów wody, a po naciśnięciu palcami podsypka rozsypywała się. Piasek powinien odpowiadać wymaganiom punktu 2.3.3, a woda - punktu 2.3.4. Podłoże pod podsypkę piaskową musi być całkowicie ustabilizowane. Jeśli dokumentacja projektowa nie określiła inaczej, to grubość warstwy podsypki powinna wynosić 5 cm, przy czym po ubiciu brukowca jej grubość pod poszczególnymi kamieniami nie powinna być mniejsza niż 2 cm oraz nie większa niż 4 cm. Rozścielenie podsypki piaskowej powinno wyprzedzać układanie brukowca od 2 do 3 m. Rozścieloną podsypkę należy wyrównać ściśle do profilu.

5.4. Układanie i ubijanie nawierzchni brukowcowej na podsypce piaskowej

Kolejność układania i ubijania nawierzchni brukowcowej na podsypce piaskowej obejmuje następujące czynności:

- 1.osadzenie obrzeży betonowych,
- 2.przesortowanie brukowca i dostarczenie do koryta,
- 3.ułożenie brukowca, pierwsze ubicie brukowca, wg punktu 5.4, z tym, że jest to mocne ubicie, powodujące obniżenie brukowców mniej więcej o całą nadwyżkę w układaniu,
- 4.zaklinowanie spoin brukowca klinцем o wymiarach od 12,8 mm do 20 mm i od 4 mm do 12,8 mm z przesuwaniem go miotłami w celu wypełnienia spoin,
- 5.zalanie spoin brukowca piaskiem.
- 6.drugie ubicie brukowca, wykonane bezpośrednio po zalaniu spoin, będące lekkim ubiciem, które ma na celu pełną regulację przekroju podłużnego i poprzecznego nawierzchni. Zamiast drugiego ubijania ręcznego można zastosować wałowanie lekkimi walcami wibracyjnymi lub zagęszczanie płytowymi zagęszczarkami wibracyjnymi.
- 7.pielęgnację nawierzchni polegającą na:
 - przykryciu warstwą piasku o grubości co najmniej 5 cm i utrzymywanie go w stałej wilgotności przez okres od 7 do 10 dni,
 - dokładnym oczyszczeniu nawierzchni z piasku,

5.5. Warunki prowadzenia robót

- 1.Przy układaniu brukowca na podsypce piaskowej wszystkie czynności od rozłożenia podsypki do ostatecznego ubicia z zalaniem spoin piaskiem należy wykonać przed upływem 3 godzin.
- 2.Brukowiec na podsypce piaskowej można układać bez środków ochronnych przed mrozem tylko przy temperaturze powietrza powyżej +5
- 3.Nie można układać nawierzchni jeśli temperatura powietrza jest poniżej 0
- 4.Przy spodziewanym obniżeniu temperatury w nocy poniżej 0 nawierzchnię należy zabezpieczyć przed działaniem mrozu, nakrywając ją matami ze słomy, papą lub innymi materiałami ocieplającymi.

6. KONTROLA JAKOŚCI ROBÓT

6.1. Ogólne zasady kontroli jakości robót

Ogólne zasady kontroli jakości robót podano podano w specyfikacji „ Wymagania ogólne” .

6.2. Badania przed przystąpieniem do robót

Przed przystąpieniem do robót Wykonawca powinien wykonać badania materiałów przeznaczonych do wykonania robót i przedstawić wyniki tych badań inspektorowi nadzoru do akceptacji.

6.3. Badania w czasie robót

- W czasie robót Wykonawca będzie sprawdzał, zgodnie z wymaganiami podanymi w punkcie 5.4 lub 5.5:
- sortowanie brukowca i osadzanie wyższych brukowców od strony zewnętrznej jezdni, a niższych ku jej środkowi,
 - nieprzekraczanie wysokości dwóch kamieni bezpośrednio przylegających do siebie o 2 cm,
 - właściwą wilgotność podsypki,
 - osadzanie brukowców w podsypce co najwyżej do połowy ich wysokości (od 8 do 10 cm),
 - sposób klinowania brukowca,
 - sposób ubijania brukowca,
 - równość podłużną i poprzeczną nawierzchni.

6.4. Badania i pomiary dotyczące cech geometrycznych i właściwości nawierzchni brukowcowej

6.4.1. Częstotliwość oraz zakres badań i pomiarów

Przy badaniach i pomiarach wykonanej nawierzchni brukowcowej Wykonawca, w obecności inspektora nadzoru, sprawdza:

- a) konstrukcję nawierzchni,
- b) ukształtowanie osi nawierzchni,
- c) rzędne nawierzchni,
- d) przekroje poprzeczne,
- e) szerokość nawierzchni,
- f) równość nawierzchni,
- g) ścisłość ułożenia nawierzchni,
- h) dokładność ubicia nawierzchni,
- i) pielęgnację nawierzchni przed oddaniem do ruchu.

6.4.2. Wymagania dotyczące konstrukcji nawierzchni

Konstrukcję nawierzchni sprawdza się co do zgodności z dokumentacją projektową przez rozebranie

2

nawierzchni na powierzchni około 0,1 m nie mniej niż w dwóch miejscach w całości odbieranego odcinka i stwierdzenie wielkości, kształtu i jakości brukowca oraz grubości podsypki, jak również makroskopowo - jakości użytego materiału.

6.4.3. Wymagania dotyczące przekroju poprzecznego

Przekroje poprzeczne sprawdza się w minimum 3 miejscach przez przyłożenie szablonu profilowego. Przekroje poprzeczne powinny być tak wykonane, aby prześwit między dolną krawędzią szablonu profilowego a powierzchnią nawierzchni nie przekraczał 20 mm.

6.4.4. Wymagania dotyczące ścisłości ułożenia nawierzchni

Ścisłość ułożenia brukowca należy sprawdzić wizualnie i uzyskać akceptację inspektora nadzoru .

6.4.5. Wymagania dotyczące dokładności ubicia nawierzchni

Dokładność ubicia nawierzchni należy sprawdzić w dwóch wskazanych przez inspektora nadzoru miejsca ubijakiem o masie od 25 do 35 kg, używanym do ubijania brukowca. Przy sprawdzaniu dokładności ubicia brukowca nie powinien okazywać widocznych oznak osiadania pod wpływem trzech uderzeń ubijakiem.

6.4.6. Pozostałe cechy i właściwości wykonanej nawierzchni

Ukształtowanie osi w planie, rzędne wysokościowe, szerokość nawierzchni i równość nawierzchni należy wykonać według wskazań inspektora nadzoru.

6.5. Zasady postępowania z wadliwie wykonanymi odcinkami nawierzchni

6.5.1. Niewłaściwe cechy materiałów kamiennych

Wszystkie materiały kamienne nie spełniające wymagań podanych w odpowiednich punktach specyfikacji zostaną odrzucone. Jeśli materiały kamienne nie spełniające wymagań zostaną wbudowane, to na polecenie inspektora nadzoru Wykonawca wymieni je na właściwe, na własny koszt.

6.5.2. Niewłaściwe cechy geometryczne nawierzchni

Wszystkie powierzchnie nawierzchni, które wykazują większe odchylenia cech geometrycznych od określonych w punktach 6.1 i 6.4 powinny być ponownie wykonane przez Wykonawcę na jego koszt.

7. OBMIAR ROBÓT

7.1. Ogólne zasady obmiaru robót

Ogólne zasady obmiaru robót podano w podano w specyfikacji „Wymagania ogólne”.

7.2. Jednostka obmiarowa

2

Jednostką obmiarową jest m² (metr kwadratowy).

8. ODBIÓR ROBÓT

Ogólne zasady odbioru robót podano w podano w specyfikacji „Wymagania ogólne”.

9. PODSTAWA PŁATNOŚCI

9.1. Cena jednostki obmiarowej.

2

Cena 1 m² nawierzchni brukowcowej obejmuje:

- prace pomiarowe i oznakowanie robót,
- przygotowanie podłoża,
- dostarczenie brukowca i innych materiałów,
- wykonanie podsypki piaskowej
- ustawienie obrzeży betonowych,
- ułożenie brukowca,
- ubicie nawierzchni i zaklinowanie szczelin kruszywem łamanym spoin lub z wypełnieniem spoin piaskiem,
- przysypanie warstwą piasku lub żwiru,
- wykonanie pomiarów i badań laboratoryjnych wymaganych w specyfikacji technicznej.

10. PRZEPISY ZWIĄZANE

1. PN-B-01100 Kruszywa mineralne. Kruszywa skalne. Podział, nazwy i określenia
2. PN-B-04101 Materiały kamienne. Oznaczenie nasiąkliwości wodą
3. PN-B-04110 Materiały kamienne. Oznaczenie wytrzymałości na ściskanie
4. PN-B-04111 Materiały kamienne. Oznaczenie ścieralności na tarczy Boehmego
5. PN-B-04115 Materiały kamienne. Oznaczenie wytrzymałości kamienia na uderzenie (zwięzłość)
6. PN-B-11104 Materiały kamienne. Brukowiec
7. PN-S-06101 Drogi samochodowe. Nawierzchnia z brukowca. Warunki techniczne
8. BN-64/8931-01 Oznaczenie wskaźnika piaskowego
9. BN-64/8931-02 Oznaczenie modułu odkształcenia nawierzchni podatnych i podłoża przez obciążenie płytą
10. BN-68/8931-04 Drogi samochodowe. Pomiar równości nawierzchni planografem i łata.

D - 05.03.23a NAWIERZCHNIE Z KOSTKI BRUKOWEJ BETONOWEJ

1. WSTĘP

1.1. Przedmiot SST

Przedmiotem niniejszej szczegółowej specyfikacji technicznej (SST) są wymagania, dotyczące wykonania i odbioru robót związanych z wykonywaniem nawierzchni z kostki brukowej betonowej na zadaniu pn.: „Przebudowa drogi gminnej w miejscowości Drezewo”.

1.2. Zakres stosowania SST

Specyfikacja Techniczna jest stosowana jako dokument w postępowaniu przetargowym i przy realizacji umowy na wykonanie robót związanych z realizacją zadania wymienionego w punkcie 1.1.

1.3. Zakres robót objętych SST

Ustalenia zawarte w niniejszej specyfikacji dotyczą zasad związanych z wykonywaniem nawierzchni z kostki brukowej betonowej.

1.4. Określenia podstawowe

1.4.1. Betonowa kostka brukowa - prefabrykowany element budowlany, przeznaczony do budowy warstwy ścieralnej nawierzchni, wykonany metodą wibroprasowania z betonu niezbrojonego niebarwionego lub barwionego, jedno- lub dwuwarstwowego, charakteryzujący się kształtem, który umożliwia wzajemne przystawanie elementów.

1.4.2. Kostka integracyjna – kształtka z wyraźnie odmienną od standardowej kostki fakturą i kolorem nawierzchni pozwalająca osobą niepełnosprawnym zlokalizować miejsce przejścia na chodniku, wejście na jezdnię z chodnika itp.

1.4.3. Krawężnik - prosty lub łukowy element budowlany oddzielający jezdnię od chodnika, charakteryzujący się stałym lub zmiennym przekrojem poprzecznym i długością nie większą niż 1,0 m.

1.4.4. Sciek - umocnione zagłębienie, poniżej krawędzi jezdni, zbierające i odprowadzające wodę.

1.4.5. Obrzeże - element budowlany, oddzielający nawierzchnie chodników i ciągów pieszych od terenów nie przeznaczonych do komunikacji.

1.4.6. Spoina - odstęp pomiędzy przylegającymi elementami (kostkami) wypełniony określonymi materiałami wypełniającymi.

1.4.7. Szczelina dylatacyjna - odstęp dzielący duży fragment nawierzchni na sekcje w celu umożliwienia odkształceń temperaturowych, wypełniony określonymi materiałami wypełniającymi.

1.4.8. Pozostałe określenia podstawowe są zgodne z obowiązującymi, odpowiednimi polskimi normami i z definicjami podanymi w SST D-M-00.00.00 „Wymagania ogólne” [9] pkt 1.4.

1.5. Ogólne wymagania dotyczące robót

Ogólne wymagania dotyczące robót podano w SST D-00.00.00 „Wymagania ogólne” [9] pkt 1.5.

2. MATERIAŁY

2.1. Ogólne wymagania dotyczące materiałów

Ogólne wymagania dotyczące materiałów, ich pozyskiwania i składowania, podano w SST D-00.00.00 „Wymagania ogólne” [9] pkt 2.

2.2. Betonowa kostka brukowa

Należy zastosować kostkę jednowarstwową (z jednego rodzaju betonu) lub dwuwarstwową.

2.2.2. Wymagania techniczne stawiane betonowym kostkom brukowym

Wymagania techniczne stawiane betonowym kostkom brukowym stosowanym na nawierzchniach dróg, ulic, chodników itp. określa PN-EN 1338 [2] w sposób przedstawiony w tabelicy 1.

Tablica 1. Wymagania wobec betonowej kostki brukowej, ustalone w PN-EN 1338 [2] do stosowania na zewnętrznych nawierzchniach, mających kontakt z solą odładzającą w warunkach mrozu

| Lp. | Cecha | Załącznik normy | Wymaganie | | |
|-----|--|-----------------|----------------------------------|-------------------------|---|
| 1 | Kształt i wymiary | | | | |
| 1.1 | Dopuszczalne odchyłki w mm od zadeklarowanych wymiarów kostki, grubości <100 mm ≥ 100 mm | C | Długość grubość ± 2 ± 3 | szerokość ± 2 ± 3 | Różnica pomiędzy dwoma pomiarami grubości, tej samej kostki, powinna być ≤ 3 mm |
| 1.2 | Odchyłki płaskości i pofalowania (jeśli maksymalne wymiary kostki) | C | Maksymalna (w mm) wypukłość | wklęsłość | |

| Lp. | Cecha | Załącznik normy | Wymaganie | |
|-----|--|-----------------|---|--|
| | >300 mm), przy długości pomiarowej 300 mm 400 mm | | 1,5 2,0 | 1,0 1,5 |
| 2 | Właściwości fizyczne i mechaniczne | | | |
| 2.1 | Odporność na zamrażanie/rozmarzanie z udziałem soli odładzających (wg klasy 3, zał. D) | D | Ubytek masy po badaniu: wartość średnia $\leq 1,0 \text{ kg/m}^2$, przy czym każdy pojedynczy wynik $< 1,5 \text{ kg/m}^2$ | |
| 2.2 | Wytrzymałość na rozciąganie przy rozłupywaniu | F | Wytrzymałość charakterystyczna $T \geq 3,6 \text{ MPa}$. Każdy pojedynczy wynik $\geq 2,9 \text{ MPa}$ i nie powinien wykazywać obciążenia niszczącego mniejszego niż 250 N/mm długości rozłupania | |
| 2.3 | Trwałość (ze względu na wytrzymałość) | F | Kostki mają zadawalającą trwałość (wytrzymałość) jeśli spełnione są wymagania pktu 2.2 oraz istnieje normalna konserwacja | |
| 2.4 | Odporność na ścieranie (wg klasy 3 | G i H | Pomiar wykonany na tarczy | |
| | oznaczenia H normy) | | szerokiej ściernej, wg zał. G normy – badanie podstawowe | Böhme, wg zał. H normy – badanie alternatywne |
| | | | $\leq 23 \text{ mm}$ | $\leq 20 \text{ 000 mm}^3 / 5000 \text{ mm}^2$ |
| 2.5 | Odporność na poślizg/poślizgnięcie | I | jeśli górna powierzchnia kostki nie była szlifowana lub polerowana – zadawalająca odporność, jeśli wyjątkowo wymaga się podania wartości odporności na poślizg/poślizgnięcie – należy zadeklarować minimalną jej wartość pomierzoną wg zał. I normy (wahadłowym przyrządem do badania tarcia) | |
| 3 | Aspekty wizualne | | | |
| 3.1 | Wygląd | J | górna powierzchnia kostki nie powinna mieć rys i odprysków, nie dopuszcza się rozwarstwień w kostkach dwuwarstwowych, ewentualne wykwyty nie są uważane za istotne | |
| 3.2 | Tekstura | J | kostki z powierzchnią o specjalnej teksturze – producent powinien opisać rodzaj tekstury, tekstura lub zabarwienie kostki powinny być porównane z próbką producenta, zatwierdzoną przez odbiorcę, | |
| 3.3 | Zabarwienie (barwiona może być warstwa ścieralna lub cały element) | | ewentualne różnice w jednolitości tekstury lub zabarwienia, spowodowane nieuniknionymi zmianami we właściwościach surowców i zmianach warunków twardnienia nie są uważane za istotne | |

Kostki kolorowe powinny być barwione substancjami odpornymi na działanie czynników atmosferycznych, światła (w tym promieniowania UV) i silnych alkaliów (m.in. cementu, który przy wypełnieniu spoin zaprawą cementowo-piaskową nie może odbarwiać kostek). Zaleca się stosowanie środków stabilnie barwiących zaczyn cementowy w kostce, np. tlenki żelaza, tlenek chromu, tlenek tytanu, tlenek kobaltowo-glinowy (nie należy stosować do barwienia: sadz i barwników organicznych). Uwaga: Naloty wapienne (wykwity w postaci białych plam) mogą pojawić się na powierzchni kostek w początkowym okresie eksploatacji. Powstają one w wyniku naturalnych procesów fizykochemicznych występujących w betonie i zanikają w trakcie użytkowania w okresie do 2-3 lat.

2.2.3. Składowanie kostek

Kostkę zaleca się pakować na paletach. Palety z kostką mogą być składowane na otwartej przestrzeni, przy czym podłoże powinno być wyrównane i odwodnione.

2.3. Materiały na podsypkę i do wypełnienia spoin oraz szczelin w nawierzchni

Na podsypkę cementowo-piaskową pod nawierzchnię należy zastosować mieszankę cementu i piasku w stosunku 1:4 z piasku naturalnego spełniającego wymagania dla gatunku 1 wg PN-B-11113 [4], cementu powszechnego użytku spełniającego wymagania PN-EN 197-1 [1] i wody odmiany 1 odpowiadającej wymaganiom PN-88/B-32250 [5], a do wypełniania spoin w nawierzchni piasek naturalny spełniający wymagania PN-B-11113 [4] gatunku 2. Składowanie kruszywa, nie przeznaczonego do bezpośredniego wbudowania po dostarczeniu na budowę, powinno odbywać się na podłożu równym, utwardzonym i dobrze odwodnionym, przy zabezpieczeniu kruszywa przed zanieczyszczeniem i zmieszaniem z innymi materiałami kamiennymi. Przechowywanie cementu powinno być zgodne z BN-88/6731-08 [6].

3. SPRZĘT

3.1. Ogólne wymagania dotyczące sprzętu

Ogólne wymagania dotyczące sprzętu podano w SST D-00.00.00 „Wymagania ogólne” [9] pkt 3.

3.2. Sprzęt do wykonania nawierzchni

Układanie betonowej kostki brukowej może odbywać się ręcznie, zwłaszcza na małych powierzchniach lub mechanicznie przy zastosowaniu urządzeń układających (układarek), składających się z wózka i chwytaka sterowanego hydraulicznie, służącego do przenoszenia z palety warstwy kostek na miejsce ich ułożenia; urządzenie to, po skończonym układaniu kostek, można wykorzystać do wmiatania piasku w szczeliny, zamocowanymi do chwytaka szczotkami. Do przycinania kostek można stosować specjalne narzędzia tnące (np. przycinarki, szlifierki z tarczą) Do zagęszczania nawierzchni z kostki należy stosować zagęszczarki wibracyjne (płytkowe) z wykładziną elastomerową, chroniące kostki przed ścieraniem i wykruszaniem naroży. Sprzęt do wykonania koryta, podbudowy i podsypki powinien odpowiadać wymaganiom właściwych SST, wymienionych w punkcie 5.4 lub innym dokumentom (normom PB i BN, wytycznym IBDiM) względnie opracowanym SST zaakceptowanym przez Inżyniera. Do wytwarzania podsypki cementowo-piaskowej należy stosować betoniarki.

4. TRANSPORT

4.1. Ogólne wymagania dotyczące transportu

Ogólne wymagania dotyczące transportu podano w SST D-00.00.00 „Wymagania ogólne” [9] pkt 4.

4.2. Transport materiałów do wykonania nawierzchni

Betonowe kostki brukowe mogą być przewożone na paletach - dowolnymi środkami transportowymi po osiągnięciu przez beton wytrzymałości na ściskanie co najmniej 15 MPa. Kostki w trakcie transportu powinny być zabezpieczone przed przemieszczaniem się i uszkodzeniem. Jako środki transportu wewnątrzzakładowego kostek na środki transportu zewnętrznego mogą służyć wózki widłowe, którymi można dokonać załadunku palet. Do załadunku palet na środki transportu można wykorzystywać również dźwigi samochodowe. Palety transportowe powinny być spinane taśmami stalowymi lub plastikowymi, zabezpieczającymi kostki przed uszkodzeniem w czasie transportu. Na jednej palecie zaleca się układać do 10 warstw kostek (zależnie od grubości i kształtu), tak aby masa palety z kostkami wynosiła od 1200 kg do 1700 kg. Pożądane jest, aby palety z kostkami były wysyłane do odbiorcy środkiem transportu samochodowego wyposażonym w dźwig do załadunku i rozładunku. Kruszywa można przewozić dowolnym środkiem transportu, w warunkach zabezpieczających je przed zanieczyszczeniem i zmieszaniem z innymi materiałami. Podczas transportu kruszywa powinny być zabezpieczone przed wysypaniem, a kruszywo drobne - przed rozpyleniem. Cement powinien być przewożony w warunkach zgodnych z BN-88/6731-08 [6].

5. WYKONANIE ROBÓT

5.1. Ogólne zasady wykonania robót

Ogólne zasady wykonania robót podano w SST D-00.00.00 „Wymagania ogólne” [9] pkt 5.

5.3. Konstrukcja nawierzchni

Konstrukcja nawierzchni obejmuje ułożenie warstwy ścieralnej z betonowej kostki brukowej na podsypce cementowo-piaskowej. Podstawowe czynności przy wykonywaniu nawierzchni, z występowaniem podbudowy, podsypki cementowo-piaskowej i wypełnieniem spoin piaskiem, obejmują:

1. wykonanie podbudowy,
2. wykonanie obramowania nawierzchni (z krawężników, obrzeży),
3. przygotowanie i rozścielenie podsypki cementowo-piaskowej,
4. ułożenie kostek z ubiciem,
5. wypełnienie spoin piaskiem,
7. pielęgnację nawierzchni i oddanie jej do ruchu.

5.6. Podsypka

Grubość podsypki powinna wynosić po zagęszczeniu **5 cm**, a wymagania dla materiałów na podsypkę powinny być zgodne z punktem 2.3. Dopuszczalne odchyłki od zaprojektowanej grubości podsypki nie powinny przekraczać ± 1 cm. Podsypkę cementowo-piaskową stosuje się z zasady przy występowaniu podbudowy pod

nawierzchnią z kostki. Podsypkę cementowo-piaskową przygotowuje się w betoniarkach, a następnie rozściela się na uprzednio zwilżonej podbudowie, przy zachowaniu:

współczynnika wodnocementowego od 0,25 do 0,35,

wytrzymałości na ściskanie nie mniejszej niż $R_7 = 10$ MPa, $R_{28} = 14$ MPa.

W praktyce, wilgotność układanej podsypki powinna być taka, aby po ściśnięciu podsypki w dłoni podsypka nie rozsypywała się i nie było na dłoni śladów wody, a po naciśnięciu palcami podsypka rozsypywała się. Rozścielenie podsypki cementowo-piaskowej powinno wyprzedzać układanie nawierzchni z kostek od 3 do 4 m. Rozścielona podsypka powinna być wyprofilowana i zagęszczona w stanie wilgotnym, lekkimi walcami (np. ręcznymi) lub zagęszczarkami wibracyjnymi. Całkowite ubicie nawierzchni i wypełnienie spoin piaskiem musi być zakończone przed rozpoczęciem wiązania cementu w podsypce.

5.7. Układanie nawierzchni z betonowych kostek brukowych

5.7.1. Ustalanie kształtu, wymiaru i koloru kostek oraz desenia ich układania

Kształt, wymiary, barwę i inne cechy charakterystyczne kostek wg pktu 2.2.1 oraz deseni ich układania powinny być zgodne z dokumentacją projektową.

5.7.2. Warunki atmosferyczne

Ułożenie nawierzchni z kostki na podsypce cementowo-piaskowej zaleca się wykonywać przy temperaturze otoczenia nie niższej niż $+5^{\circ}\text{C}$. Dopuszcza się wykonanie nawierzchni jeśli w ciągu dnia temperatura utrzymuje się w granicach od 0°C do $+5^{\circ}\text{C}$, przy czym jeśli w nocy spodziewane są przymrozki kostkę należy zabezpieczyć materiałami o złym przewodnictwie ciepła (np. matami ze słomy, papą itp.). Nawierzchnię na podsypce piaskowej zaleca się wykonywać w dodatnich temperaturach otoczenia.

Ułożenie nawierzchni z kostek

Warstwa nawierzchni z kostki powinna być wykonana z elementów o jednakowej grubości. Na większym fragmencie robót zaleca się stosować kostki dostarczone w tej samej partii materiału, w której niedopuszczalne są różne odcienie wybranego koloru kostki. Układanie kostki można wykonywać ręcznie lub mechanicznie. Układanie ręczne zaleca się wykonywać na mniejszych powierzchniach, zwłaszcza skomplikowanych pod względem kształtu lub wymagających kompozycji kolorystycznej układanych deseni oraz różnych wymiarów i kształtów kostek. Układanie kostek powinni wykonywać przyuczeni brukarze. Układanie mechaniczne zaleca się wykonywać na dużych powierzchniach o prostym kształcie, tak aby układarka mogła przenosić z palety warstwę kształtek na miejsce ich ułożenia z wymaganą dokładnością. Kostka do układania mechanicznego nie może mieć dużych odchyłek wymiarowych i musi być odpowiednio przygotowana przez producenta, tj. ułożona na palecie w odpowiedni wzór, bez dołożenia połówek i dziewiątek, przy czym każda warstwa na palecie musi być dobrze przesypana bardzo drobnym piaskiem, by kostki nie przywierały do siebie. Układanie mechaniczne zawsze musi być wsparte pracą brukarzy, którzy uzupełniają przerwy, wyrabiają łuki, dokładają kostki w okolicach studzienek i krawężników. Kostkę układa się około 1,5 cm wyżej od projektowanej niwelety, ponieważ po procesie ubijania podsypka zagęszcza się. Powierzchnia kostek położonych obok urządzeń infrastruktury technicznej (np. studzienek, włazów itp.) powinna trwale wystawać od 3 mm do 5 mm powyżej powierzchni tych urządzeń. Do uzupełnienia przestrzeni przy krawężnikach, obrzeżach i studzienkach można używać elementy kostkowe wykończeniowe w postaci tzw. połówek i dziewiątek, mających wszystkie krawędzie równe i odpowiednio fazowane. W przypadku potrzeby kształtek o nietypowych wymiarach, wolną przestrzeń uzupełnia się kostką ciętą, przycinaną na budowie specjalnymi narzędziami tnącymi (przycinarkami, szlifierkami z tarczą itp.). Dzienną działkę roboczą nawierzchni na podsypce cementowo-piaskowej zaleca się zakończyć prowizorycznie około półmetrowym pasem nawierzchni na podsypce piaskowej w celu wytworzenia oporu dla ubicia kostki ułożonej na stałe. Przed dalszym wznowieniem robót, prowizorycznie ułożoną nawierzchnię na podsypce piaskowej należy rozebrać i usunąć wraz z podsypką.

Ubicie nawierzchni z kostek

Ubicie nawierzchni należy przeprowadzić za pomocą zagęszczarki wibracyjnej (płytovej) z osłoną z tworzywa sztucznego. Do ubicia nawierzchni nie wolno używać walca. Ubijanie nawierzchni należy prowadzić od krawędzi powierzchni w kierunku jej środka i jednocześnie w kierunku poprzecznym kształtek. Ewentualne nierówności powierzchniowe mogą być zlikwidowane przez ubijanie w kierunku wzdłużnym kostki. Po ubiciu nawierzchni wszystkie kostki uszkodzone (np. pęknięte) należy wymienić na kostki całe.

W trakcie robót związanych z budową chodników należy wykonać regulację pionową studni telekomunikacyjnych, kanalizacyjnych, elementów uzbrojenia gazowego i wodociągowego do poziomu projektowanego chodnika zgodnie z SST 03.02.01.a

5.7.5. Spoiny i szczeliny dylatacyjne

5.7.5.1. Spoiny

Szerokość spoin pomiędzy betonowymi kostkami brukowymi powinna wynosić od 3 mm do 5 mm. W przypadku stosowania prostopadłościennych kostek brukowych zaleca się aby osie spoin pomiędzy dłuższymi bokami tych kostek tworzyły z osią drogi kąt 45° , a wierzchołek utworzonego kąta prostego pomiędzy spoinami miał kierunek odwrotny do kierunku spadku podłużnego nawierzchni. Po ułożeniu kostek, spoiny należy wypełnić piaskiem. Wypełnienie spoin piaskiem polega na rozsypaniu warstwy piasku i wmięczeniu go w spoiny

na sucho lub, po obfitym polaniu wodą - wmięczeniu papki piaskowej szczotkami względnie rozgarniaczkami z piórami gumowymi.

5.8. Pielęgnacja nawierzchni i oddanie jej dla ruchu

Nawierzchnię na podsypce cementowo-piaskowej ze spoinami wypełnionymi piaskiem, po jej wykonaniu należy przykryć warstwą wilgotnego piasku o grubości od 3,0 do 4,0 cm i utrzymywać ją w stanie wilgotnym przez 7 do 10 dni. Po upływie od 2 tygodni (przy temperaturze średniej otoczenia nie niższej niż 15°C) do 3 tygodni (w porze chłodniejszej) nawierzchnię należy oczyścić z piasku i można oddać do użytku.

6. KONTROLA JAKOŚCI ROBÓT

6.1. Ogólne zasady kontroli jakości robót

Ogólne zasady kontroli jakości robót podano w SST D-00.00.00 „Wymagania ogólne” [9] pkt 6.

6.2. Badania przed przystąpieniem do robót

Przed przystąpieniem do robót Wykonawca powinien uzyskać certyfikat zgodności lub deklarację zgodności dostawcy oraz ewentualne wyniki badań cech charakterystycznych kostek, w przypadku żądania ich przez Inżyniera i wyniki sprawdzenia przez Wykonawcę cech zewnętrznych kostek wg pktu 2.2.2. Wszystkie dokumenty oraz wyniki badań Wykonawca przedstawia Inżynierowi do akceptacji.

6.3. Badania w czasie robót

Częstotliwość oraz zakres badań i pomiarów w czasie robót nawierzchniowych z kostki podaje tablica 2.

Tablica 2. Częstotliwość oraz zakres badań i pomiarów w czasie robót

| Lp. | Wyszczególnienie badań i pomiarów | Częstotliwość badań | Wartości dopuszczalne |
|-----|---|--|--|
| 4 | Sprawdzenie podsypki (przymiarem liniowym lub metodą niwelacji) | Bieżąca kontrola w 10 punktach dziennej działki roboczej: grubości, spadków i cech konstrukcyjnych w porównaniu z dokumentacją projektową i specyfikacją | Wg pktu 5.6; odchyłki od projektowanej grubości \square 1 cm |
| 5 | Badania wykonywania nawierzchni z kostki | | |
| a) | zgodność z dokumentacją projektową | Sukcesywnie na każdej działce roboczej | - |
| c) | rzędne wysokościowe (pomierzone instrumentem pomiarowym) | Co 25 m przy krawędziach oraz we wszystkich punktach charakterystycznych | Odchylenia: +1 cm; -2 cm |
| d) | równość w profilu podłużnym (wg BN-68/8931-04 [8] łąką czterometrową) | Jw. | Nierówności do 8 mm |
| e) | równość w przekroju poprzecznym (sprawdzona łąką profilową z poziomnicą i pomiarze prześwitu klinem cechowanym oraz przymiarem liniowym względnie metodą niwelacji) | Jw. | Prześwity między łąką a powierzchnią do 8 mm |
| f) | spadki poprzeczne (sprawdzone metodą niwelacji) | Jw. | Odchyłki od dokumentacji projektowej do 0,3% |
| g) | szerokość nawierzchni (sprawdzona przymiarem liniowym) | Jw. | Odchyłki od szerokości projektowanej do \pm 5 cm |
| h) | szerokość i głębokość wypełnienia spoin i szczelin (oględziny i pomiar przymiarem liniowym po wykruszeniu dług. 10 cm) | W 20 punktach charakterystycznych dziennej działki roboczej | Wg pktu 5.7.5 |
| i) | sprawdzenie koloru kostek i desenia ich ułożenia | Kontrola bieżąca | Wg dokumentacji projektowej lub decyzji Inżyniera |

6.4. Badania wykonanych robót

Zakres badań i pomiarów wykonanej nawierzchni z betonowej kostki brukowej podano w tablicy 3.

Tablica 3. Badania i pomiary po ukończeniu budowy nawierzchni

| Lp. | Wyszczególnienie badań i pomiarów | Sposób sprawdzenia |
|-----|---|--|
| 1 | Sprawdzenie wyglądu zewnętrznego nawierzchni, krawężników, obrzeży, ścieków | Wizualne sprawdzenie jednorodności wyglądu, prawidłowości desenia, kolorów kostek, spękań, plam, deformacji, wykruszeń, spoin i szczelin |
| 3 | Rzędne wysokościowe, równość podłużna i poprzeczna, spadki poprzeczne i szerokość | Co 25 m i we wszystkich punktach charakterystycznych (wg metod i dopuszczalnych |

| | | |
|---|---|--|
| | | wartości podanych w tab. 2, lp. od 5c do 5g) |
| 4 | Rozmieszczenie i szerokość spoin i szczelin w nawierzchni, pomiędzy krawężnikami, obrzeżami, ściekami oraz wypełnienie spoin i szczelin | Wg pktu 5.7.5 |

7. OBMIAR ROBÓT

7.1. Ogólne zasady obmiaru robót

Ogólne zasady obmiaru robót podano w SST D-00.00.00 „Wymagania ogólne” [9] pkt 7.

7.2. Jednostka obmiarowa

Jednostką obmiarową jest m² (metr kwadratowy) wykonanej nawierzchni z betonowej kostki brukowej.

8. ODBIÓR ROBÓT

8.1. Ogólne zasady odbioru robót

Ogólne zasady odbioru robót podano w SST D-00.00.00 „Wymagania ogólne” [9] pkt 8. Roboty uznaje się za wykonane zgodnie z dokumentacją projektową, SST i wymaganiami Inżyniera, jeżeli wszystkie pomiary i badania z zachowaniem tolerancji według pktu 6 dały wyniki pozytywne.

8.2. Odbiór robót zanikających i ulegających zakryciu

Odbiorowi robót zanikających i ulegających zakryciu podlegają:

- przygotowanie podłoża i wykonanie koryta,
- ewentualnie wykonanie podbudowy,
- ewentualnie wykonanie ław (podsypek) pod krawężniki, obrzeża, ścieki,
- wykonanie podsypki pod nawierzchnię,
- ewentualnie wypełnienie dolnej części szczelin dylatacyjnych.

Odbiór tych robót powinien być zgodny z wymaganiami pktu 8.2 D-00.00.00 „Wymagania ogólne” [9] oraz niniejszej SST.

9. PODSTAWA PŁATNOŚCI

9.1. Ogólne ustalenia dotyczące podstawy płatności

Ogólne ustalenia dotyczące podstawy płatności podano w SST D-00.00.00 „Wymagania ogólne” [9] pkt 9.

9.2. Cena jednostki obmiarowej

Cena wykonania 1 m² nawierzchni z betonowej kostki brukowej obejmuje:

- prace pomiarowe i roboty przygotowawcze,
- oznakowanie robót,
- dostarczenie materiałów i sprzętu,
- wykonanie podsypki,
- ułożenie i ubicie kostek,
- wypełnienie spoin w nawierzchni,
- pielęgnację nawierzchni,
- przeprowadzenie pomiarów i badań wymaganych w niniejszej specyfikacji technicznej,
- odwiezienie sprzętu.

10. przepisy związane

10.1. Normy

| | | |
|---|------------------|--|
| 1 | PN-EN 197-1:2002 | Cement. Część 1: Skład, wymagania i kryteria zgodności dotyczące cementu powszechnego użytku |
| 2 | PN-EN 1338:2005 | Betonowe kostki brukowe. Wymagania i metody badań |
| 3 | PN-B-11112:1996 | Kruszywa mineralne. Kruszywa łamane do nawierzchni drogowych |
| 4 | PN-B-11113:1996 | Kruszywa mineralne. Kruszywa naturalne do nawierzchni drogowych; |
| | | piasek |
| 5 | PN-88 B/32250 | Materiały budowlane. Woda do betonów i zapraw |
| 6 | BN-88/6731-08 | Cement. Transport i przechowywanie |
| 7 | BN-64/8931-01 | Drogi samochodowe. Oznaczenie wskaźnika piaskowego |
| 8 | BN-68/8931-04 | Drogi samochodowe. Pomiar równości nawierzchni planografem i łątą. |

D - 06.01.01. UMOCNIE NIE POWIERZCHNIOWE SKARP CIEKÓW I ROWÓW

1. WSTĘP

1.1. Przedmiot SST

Przedmiotem niniejszej szczegółowej specyfikacji technicznej (SST) są wymagania dotyczące wykonania i odbioru robót związanych z przeciwerozijnym umocnieniem powierzchniowym skarp, rowów i ścieków na zadaniu pn.: „Przebudowa drogi gminnej w miejscowości Dreżewo”.

1.2. Zakres stosowania SST

Szczegółowa specyfikacja techniczna stanowi obowiązujący dokument przetargowy i kontraktowy przy zleceniu i realizacji robót wymienionych w punkcie 1.1.

1.3. Zakres robót objętych SST

Ustalenia zawarte w niniejszej specyfikacji dotyczą zasad prowadzenia robót związanych z trwałym powierzchniowym umocnieniem skarp, rowów i ścieków następującymi sposobami:

- humusowaniem,
- umocnieniem skarp i dna rowów narzutem kamiennym

1.4. Określenia podstawowe

1.4.1. Rów - otwarty wykop, który zbiera i odprowadza wodę.

1.4.4. Ziemia urodzajna (humus) - ziemia roślinna zawierająca co najmniej 2% części organicznych.

1.4.5. Humusowanie - zespół czynności przygotowujących powierzchnię gruntu do obudowy roślinnej, obejmujący dogęszczenie gruntu, rowkowanie, naniesienie ziemi urodzajnej z jej grabieniem (bronowaniem) i dogęszczeniem.

1.4.6. Moletowanie - proces umożliwiający dogęszczenie ziemi urodzajnej i wytworzenie bruzd, przeprowadzany np. za pomocą walca o odpowiednio ukształtowanej powierzchni.

1.4.7. Hydroobsiew - proces obejmujący nanoszenie hydromechanicznych mieszanek siewnych, środków użyźniających i emulsji przeciwerozijnych w celu umocnienia biologicznego powierzchni gruntu.

1.4.9. Prefabrykat - element wykonany w zakładzie przemysłowym, który po zmontowaniu na budowie stanowi umocnienie rowu lub ścieku.

1.4.16. Pozostałe określenia podstawowe są zgodne z odpowiednimi polskimi normami i z definicjami podanymi w SST D-M-00.00.00 „Wymagania ogólne” pkt 1.4.

1.5. Ogólne wymagania dotyczące robót

Ogólne wymagania dotyczące robót podano w SST D-M-00.00.00 „Wymagania ogólne” pkt 1.5.

2. MATERIAŁY

2.1. Ogólne wymagania dotyczące materiałów

Ogólne wymagania dotyczące materiałów, ich pozyskiwania i składowania, podano w SST D-M-00.00.00 „Wymagania ogólne” pkt 2.

2.2. Rodzaje materiałów

Materiałami stosowanymi przy umacnianiu skarp, rowów i ścieków objętymi niniejszą SST są:

- ziemia urodzajna,
- mech, szpilki, paliki i pale,
- kruszywo,
- nasiona traw
- kostka kamienna

2.4. Ziemia urodzajna (humus)

Ziemia urodzajna powinna zawierać co najmniej 2% części organicznych. Ziemia urodzajna powinna być wilgotna i pozbawiona kamieni większych od 5 cm oraz wolna od zanieczyszczeń obcych.

W przypadkach wątpliwych Inżynier może zlecić wykonanie badań w celu stwierdzenia, że ziemia urodzajna odpowiada następującym kryteriom:

- a) optymalny skład granulometryczny:
- frakcja ilasta ($d < 0,002$ mm) 12 - 18%,
 - frakcja pylasta (0,002 do 0,05mm) 20 - 30%,
 - frakcja piaszczysta (0,05 do 2,0 mm) 45 - 70%,
- b) zawartość fosforu (P_2O_5) > 20 mg/m²,
- c) zawartość potasu (K_2O) > 30 mg/m²,
- d) kwasowość pH \square 5,5.

2.9. Kruszywo

Żwir i mieszanka powinny odpowiadać wymaganiom PN-B-11111:1996 [2]. Piasek powinien odpowiadać wymaganiom PN-B-11113:1996 [3].

2.10 Nasiona traw

Wybór gatunków traw należy dostosować do rodzaju gleby i stopnia jej zawilgocenia. Zaleca się stosować mieszanki traw o drobnym, gęstym ukorzeniu, spełniające wymagania PN-R-65023:1999 i PN-B-12074:1998.

3. SPRZĘT

3.1. Ogólne wymagania dotyczące sprzętu

Ogólne wymagania dotyczące sprzętu podano w SST D-M-00.00.00 „Wymagania ogólne” pkt 3.

3.2. Sprzęt do wykonania robót

Wykonawca przystępujący do wykonania umocnienia techniczno-biologicznego powinien wykazać się możliwością korzystania z następującego sprzętu:

- równiarek,
- ew. walców gładkich, żebrowanych lub ryflowanych,
- ubijaków o ręcznym prowadzeniu,
-

4. TRANSPORT

4.1. Ogólne wymagania dotyczące transportu

Ogólne wymagania dotyczące transportu podano w SST D-M-00.00.00 „Wymagania ogólne” pkt 4.

4.2. Transport materiałów

4.2.5. Transport materiałów z drewna

Szpilki, paliki i pale można przewozić dowolnymi środkami transportu w warunkach zabezpieczających je przed uszkodzeniami.

4.2.6. Transport kruszywa

Kruszywo można przewozić dowolnymi środkami transportu w warunkach zabezpieczających je przed zanieczyszczeniem, zmieszaniem z innymi kruszywami i nadmiernym zawilgoceniem.

5. WYKONANIE ROBÓT

5.1. Ogólne zasady wykonania robót

Ogólne zasady wykonania robót podano w SST D-M-00.00.00 „Wymagania ogólne” pkt 5.

5.2. Humusowanie

Humusowanie powinno być wykonywane od górnej krawędzi skarpy do jej dolnej krawędzi. Warstwa ziemi urodzajnej powinna sięgać poza górną krawędź skarpy i poza podnóże skarpy nasypu od 15 do 25 cm.

Grubość pokrycia ziemi urodzajną powinna wynosić od 10 do 15 cm po moletowaniu i zagęszczeniu, w zależności od gruntu występującego na powierzchni skarpy.

- a) W celu lepszego powiązania warstwy ziemi urodzajnej z gruntem, na powierzchni skarpy należy wykonywać rowki poziome lub pod kątem 30° do 45° o głębokości od 3 do 5 cm, w odstępach co 0,5 do 1,0 m. Ułożoną warstwę ziemi urodzajnej należy zagrabić (pobronować) i lekko zagęścić przez ubicie ręczne lub mechaniczne. Warstwę ziemi urodzajnej należy obsiać kompozycjami nasion traw, roślin motylkowatych i bylin w ilości od 18 g/m² do 30 g/m², dobranych odpowiednio do warunków siedliskowych (rodzaju podłoża, wystawy oraz pochylenia skarpy).

5.3. Pielęgnacja w okresie gwarancyjnym polega na:

- podlewaniu,
 - odchwaszczaniu,
 - nawożeniu,
 - usuwanie obumarłych roślin,
 - w miejscach w których usunięto trawę wykonać ponowne obsianie
- wykonanie trzech koszeń trawy w ciągu jednego roku od daty bezusterkowego końcowego odbioru robót (termin koszeń wskaże KP lub Kierownik RDW) Wykonawca przystąpi do koszenia w terminie do dwóch tygodni od zgłoszenia.

6. KONTROLA JAKOŚCI ROBÓT

6.1. Ogólne zasady kontroli jakości robót

Ogólne zasady kontroli jakości robót podano w SST D-M-00.00.00 „Wymagania ogólne” pkt 6.

6.2. Kontrola jakości humusowania i obsiania

Kontrola polega na ocenie wizualnej jakości wykonanych robót i ich zgodności z SST, oraz na sprawdzeniu daty ważności świadectwa wartości siewnej wysianej mieszanki nasion traw.

Po wzejściu roślin, łączna powierzchnia nie porośniętych miejsc nie powinna być większa niż 2% powierzchni obsianej skarpy, a maksymalny wymiar pojedynczych nie zatrawionych miejsc nie powinien przekraczać 0,2 m². Na zarośniętej powierzchni nie mogą występować wyżłobienia erozyjne ani lokalne zsuwy.

7. OBMIAR ROBÓT

7.1. Ogólne zasady obmiaru robót

Ogólne zasady obmiaru robót podano w SST D-M-00.00.00 „Wymagania ogólne” pkt 7.

7.2. Jednostka obmiarowa

Jednostką obmiarową jest:

- m² (metr kwadratowy) powierzchni skarp i rowów umocnionych przez humusowanie, , hydroobsiew

8. ODBIÓR ROBÓT

Ogólne zasady odbioru robót podano w SST D-M-00.00.00 „Wymagania ogólne” pkt 8. Roboty uznaje się za wykonane zgodnie z dokumentacją projektową, SST i wymaganiami Inżyniera, jeżeli wszystkie pomiary i badania z zachowaniem tolerancji wg pktu 6 dały wyniki pozytywne.

9. PODSTAWA PŁATNOŚCI

9.1. Ogólne ustalenia dotyczące podstawy płatności

Ogólne ustalenia dotyczące podstawy płatności podano w SST D-M-00.00.00 „Wymagania ogólne” pkt 9.

9.2. Cena jednostki obmiarowej

Cena wykonania 1m² umocnienia skarp i rowów przez humusowanie z obsianiem obejmuje:

- roboty pomiarowe i przygotowawcze,
- zakup, dostarczenie i wbudowanie materiałów,
- rozłożenie warstwy humusu – nowy humus,
- obsianie skarp, rowów i powierzchni wyrównywanych mieszanką traw,
- umocnieniem skarp i dna rowów narzutem kamiennym,
- uporządkowanie terenu,
- przeprowadzenie badań i pomiarów wymaganych w Specyfikacji Technicznej.
- pielęgnacja roślin 1 rok od bezusterkowego protokołu odbioru robót,
- wykonanie trzech koszeń trawy w ciągu jednego roku od daty bezusterkowego końcowego odbioru robót (termin koszeń wskaże KP lub Kierownik RDW) Wykonawca przystąpi do koszenia w terminie do dwóch tygodni od zgłoszenia.

10. PRZEPISY ZWIĄZANE

10.1. Normy

1. PN-B-11104:1960 Materiały kamienne. Brukowiec
2. PN-B-11111:1996 Kruszywa mineralne. Kruszywo naturalne do nawierzchni drogowych. Żwir i mieszanka
3. PN-B-11113:1996 Kruszywa mineralne. Kruszywo naturalne do nawierzchni drogowych. Piasek
4. PN-B-12074:1998 Urządzenia wodno-melioracyjne. Umacnianie i zadarnianie powierzchni biowłókniną. Wymagania i badania przy odbiorze
5. PN-B-12099:1997 Zagospodarowanie pomelioracyjne. Wymagania i metody badań
6. PN-B-14501:1990 Zaprawy budowlane zwykłe
7. PN-B-19701:1997 Cement. Cement powszechnego użytku. Skład, wymagania i ocena zgodności
8. PN-P-85012:1992 Wyroby powroźnicze. Sznurek polipropylenowy do maszyn rolniczych
9. PN-R-65023:1999 Materiał siewny. Nasiona roślin rolniczych
10. PN-S-02205:1998 Drogi samochodowe. Roboty ziemne. Wymagania i badania
11. PN-S-96035:1997 Drogi samochodowe. Popioły lotne
12. BN-88/6731-08 Cement. Transport i przechowywanie
13. BN-80/6775-03/04 Prefabrykaty budowlane z betonu. Elementy nawierzchni dróg, ulic, parkingów i torowisk tramwajowych. Krawężniki i obrzeża chodnikowe

10.2. Inne materiały

14. Katalog powtarzalnych elementów drogowych (KPED), Transprojekt-Warszawa, 1979.
15. Warunki techniczne. Drogowe kationowe emulsje asfaltowe EmA-99. Informacje, instrukcje - zeszyt 60, IBDiM, Warszawa, 1999.

D - 06.04.01. ROWY

1. WSTĘP

1.1. Przedmiot ST

Przedmiotem niniejszej specyfikacji technicznej są wymagania dotyczące wykonania i odbioru robót związanych z remontowaniem rowów na zadaniu: „Przebudowa drogi gminnej w miejscowości Dreżewo”.

1.2. Zakres stosowania ST

Specyfikacja Techniczna jest stosowana jako dokument przetargowy i kontraktowy przy zlecaniu i realizacji robót wymienionych w p. 1.1.

1.3. Zakres robót objętych ST

Ustalenia zawarte w niniejszej specyfikacji dotyczą zasad prowadzenia robót związanych z oczyszczaniem, pogłębianiem oraz profilowaniem dna i skarp rowu podczas przebudowy drogi wraz z umocnieniem faszyną.

1.4. Określenia podstawowe

1.4.1. Rów - otwarty wykop o głębokości co najmniej 30 cm, który zbiera i odprowadza wodę.

1.4.2. Rów przydrożny - rów zbierający wodę z korony drogi.

1.4.3. Rów odpływowy - rów odprowadzający wodę poza pas drogowy.

1.4.4. Rów stokowy - rów zbierający wodę spływającą ze stoku.

1.4.5. Pozostałe określenia podstawowe są zgodne z obowiązującymi, odpowiednimi polskimi normami i z definicjami podanymi w ST D-00.00.00 „Wymagania ogólne” pkt 1.4.

1.5. Ogólne wymagania dotyczące robót

Ogólne wymagania dotyczące robót podano w ST D-00.00.00 „Wymagania ogólne” pkt 1.5.

2. MATERIAŁY

Materiały nie występują.

3. SPRZĘT

3.1. Ogólne wymagania dotyczące sprzętu

Ogólne wymagania dotyczące sprzętu podano w ST D-00.00.00 „Wymagania ogólne” pkt 3.

3.2. Sprzęt do wykonywania robót remontowych i utrzymaniowych

Wykonawca przystępujący do wykonania robót powinien wykazać się możliwością korzystania z następującego sprzętu:

- koparek podsiębiernych,
- spycharek lemieszowych,
- równiarek samojezdnych lub przyczepnych,
- urządzeń kontrolno-pomiarowych,
- zagęszczarek płytowych wibracyjnych.
-

4. TRANSPORT

4.1. Ogólne wymagania dotyczące transportu

Ogólne wymagania dotyczące transportu podano w ST D-00.00.00 „Wymagania ogólne” pkt 4.

4.2. Transport materiałów

Przy wykonywaniu robót określonych w niniejszej ST, można korzystać z dowolnych środków transportowych.

5. WYKONANIE ROBÓT

5.1. Ogólne zasady wykonania robót

Ogólne zasady wykonania robót podano w ST D-00.00.00 „Wymagania ogólne” pkt 5.

5.2. Oczyszczenie rowu

Oczyszczenie rowu polega na wybraniu namułu naniesionego przez wodę, ścięciu trawy i krzaków w obrębie rowu.

5.3. Pogłębianie i wyprofilowanie dna i skarp rowu

W wyniku prac należy uzyskać wymiary geometryczne rowu i skarp, zgodne dokumentacją projektową. W zakres prac wchodzi również wykonanie kieszki faszynowej.

5.4. Roboty wykończeniowe

Namuł i nadmiar gruntu pochodzącego z remontowanych rowów i skarp należy wywieźć poza obręb pasa drogowego i rozplantować w miejscu zaakceptowanym przez Inżyniera.

Sposób zniszczenia pozostałości po usuniętej roślinności powinien być zgodny z ustaleniami SST lub wskazaniami Inżyniera.

6. KONTROLA JAKOŚCI ROBÓT

6.1. Ogólne zasady kontroli jakości robót

Ogólne zasady kontroli jakości robót podano w ST D-00.00.00 „Wymagania ogólne” pkt 6.

6.2. POMIARY CECH GEOMETRYCZNYCH REMONTOWANEGO ROWU I SKARP

Częstotliwość oraz zakres pomiarów podaje tablica 1.

Tablica 1.

| Lp. | Wyszczególnienie | Minimalna częstotliwość pomiarów |
|-----|----------------------------|----------------------------------|
| 1 | Spadek podłużny rowu | 1 km na każde 5 km drogi |
| 2 | Szerokość i głębokość rowu | 1 raz na 100 m |
| 3 | Powierzchnia skarp | 1 raz na 100 m |

6.2.1. Spadki Podłużne Rowu

Spadki podłużne rowu powinny być zgodne z dokumentacją projektową, z tolerancją $\pm 0,5\%$ spadku.

6.2.2. Szerokość I Głębokość Rowu

Szerokość i głębokość rowu powinna być zgodna z dokumentacją projektową z tolerancją ± 5 cm.

6.2.3. Powierzchnia Skarp

Powierzchnię skarp należy sprawdzać szablonem. Prześwit między skarpią a szablonem nie powinien przekraczać 3 cm.

7. OBMIAR ROBÓT

7.1. Ogólne zasady obmiaru robót

Ogólne zasady obmiaru robót podano w ST D-00.00.00 „Wymagania ogólne” pkt 7.

7.2. Jednostka obmiarowa

Jednostką obmiarową jest m (metr) remontowanego i umocnionego faszyną rowu.

8. ODBIÓR ROBÓT

Ogólne zasady odbioru robót podano w ST D-00.00.00 „Wymagania ogólne” pkt 8.

Roboty uznaje się za wykonane zgodnie z dokumentacją projektową, SST i wymaganiami Inżyniera, jeżeli wszystkie pomiary i badania z zachowaniem tolerancji wg pkt 6 dały wyniki pozytywne.

9. PODSTAWA PŁATNOŚCI

Ogólne ustalenia dotyczące podstawy płatności podano w ST D-00.00.00 „Wymagania ogólne” pkt 9.

Płatność za 1 m (metr) oczyszczenia, pogłębiania, umocnienia oraz profilowania dna i skarp rowu należy przyjmować na podstawie obmiaru i oceny jakości robót.

Cena wykonania 1 m remontowanego rowu obejmuje:

- roboty pomiarowe i przygotowawcze,
- oznakowanie robót,
- oczyszczenie rowu,
- pogłębianie i profilowanie rowu,
- ścięcie trawy i krzaków,
- umocnienie faszyną,
- odwiezienie urobku w miejsce wybrane przez Wykonawcę,
- roboty wykończeniowe,
- przeprowadzenie pomiarów wymaganych w specyfikacji technicznej.

10. PRZEPISY ZWIĄZANE

10.1. Normy

1. PN-S-02204 Drogi samochodowe. Odwodnienie dróg

10.2. Inne materiały

2. Stanisław Datka, Stanisław Lenczewski: Drogowe roboty ziemne

D - 07.01.01a OZNAKOWANIE POZIOME

1. WSTĘP

1.1. Przedmiot ST

Przedmiotem niniejszej Specyfikacji Technicznej (ST) są wymagania dotyczące wykonania i odbioru oznakowania poziomego drogi na zadaniu pn.: „Przebudowa drogi gminnej w miejscowości Dreżewo”.

1.2. Zakres stosowania ST

Specyfikacja Techniczna jest stosowana jako dokument przetargowy i kontraktowy przy zleceniu i realizacji robót wymienionych w p.1.1.

1.3. Zakres robót objętych ST

Roboty omówione w niniejszej specyfikacji dotyczą zasad prowadzenia robót związanych z wykonywaniem i odbiorem oznakowanie poziome grubowarstwowe strukturalne – chemoutwardzalne oraz wykonania oznakowania jezdni punktowymi materiałami odblaskowymi wg projektu stałej organizacji ruchu.. Na ścieżkach rowerowych należy wykonać oznakowanie poziome cienkowarstwowe.

1.4. Określenia podstawowe

1.4.1. Oznakowanie poziome - znaki drogowe poziome, umieszczone na nawierzchni w postaci linii ciągłych lub przerywanych, pojedynczych lub podwójnych, strzałek, napisów, symboli oraz innych linii związanych z oznaczeniem określonych miejsc na tej nawierzchni. W zależności od rodzaju i sposobu zastosowania znaki poziome mogą mieć znaczenie prowadzące, segregujące, informujące, ostrzegawcze, zakazujące lub nakazujące.

1.4.2. Znaki podłużne - linie równoległe do osi jezdni lub odchylone od niej pod niewielkim kątem, występujące jako linie: – pojedyncze: przerywane lub ciągłe, segregacyjne lub krawędziowe, – podwójne: ciągle z przerywanymi, ciągle lub przerywane.

1.4.3. Strzałki - znaki poziome na nawierzchni, występujące jako strzałki kierunkowe służące do wskazania dozwolonego kierunku zjazdu z pasa oraz strzałki naprowadzające, które uprzedzają o konieczności opuszczenia pasa, na którym się znajdują.

1.4.4. Znaki poprzeczne - znaki służące do oznaczenia miejsc przeznaczonych do ruchu pieszych i rowerzystów w poprzek drogi, miejsc wymagających zatrzymania pojazdów oraz miejsc lokalizacji progów zwalniających.

1.4.5. Znaki uzupełniające - znaki o różnych kształtach, wymiarach i przeznaczeniu, występujące w postaci symboli, napisów, linii przystankowych, stanowisk i pasów postojowych, powierzchni wyłączonych z ruchu oraz symboli znaków pionowych w oznakowaniu poziomym.

1.4.6. Materiały do poziomego znakowania dróg - materiały zawierające rozpuszczalniki, wolne od rozpuszczalników lub punktowe elementy odblaskowe, które mogą zostać naniesione albo wbudowane przez malowanie, natryskiwanie, odlewanie, wytłaczanie, rolowanie, klejenie itp. na nawierzchnie drogowe, stosowane w temperaturze otoczenia lub w temperaturze podwyższonej. Materiały te powinny posiadać właściwości odblaskowe.

1.4.7. Materiały do znakowania cienkowarstwowego - farby rozpuszczalnikowe, wodorocieńczone i chemoutwardzalne nakładane warstwą grubości od 0,4 mm do 0,8 mm, mierzoną na mokro.

1.4.8. Materiały do znakowania grubowarstwowego - materiały nakładane warstwą grubości od 3 mm do 5 mm.

1.4.9. Materiały prefabrykowane - materiały, które łączy się z powierzchnią drogi przez klejenie, wtapianie, wbudowanie lub w inny sposób. Zalicza się do nich masy termoplastyczne w arkuszach do wtapiania oraz taśmy do oznakowań tymczasowych (żółte) i trwałych (białe).

1.4.10. Punktowe elementy odblaskowe PEO - punktowy element odblaskowy wyposażony jest w odbłaski, urządzenia prowadzenia poziomego, o różnym kształcie, wielkości i wysokości oraz rodzaju i liczbie zastosowanych odbłyśników, które odbijają padające z boku oświetlenie w celu ostrzegania, prowadzenia i informowania użytkowników drogi. Punktowy element odblaskowy może składać się z jednej lub kilku integralnie związanych ze sobą części, może być przyklejony, zakotwiczony lub wbudowany w nawierzchnię drogi. Część odblaskowa może być jedno lub dwukierunkowa, może się zginać lub nie.

1.4.11. Kulki szklane – materiał w postaci przezroczystych, kulistych cząstek szklanych do posypywania lub narzucania pod ciśnieniem na oznakowanie wykonane materiałami w stanie ciekłym, w celu uzyskania widzialności oznakowania w nocy przez odbicie powrotne padającej wiązki światła pojazdu w kierunku kierowcy. Kulki szklane są także składnikami materiałów grubowarstwowych.

1.4.12. Kruszywo przeciwpoślizgowe – twarde ziarna pochodzenia naturalnego lub sztucznego stosowane do zapewnienia własności przeciwpoślizgowych poziomym oznakowaniom dróg, stosowane samo lub w mieszaninie z kulkami szklanymi.

1.4.13. Oznakowanie nowe – oznakowanie, w którym zakończył się czas schnięcia i nie upłynęło 30 dni od wykonania oznakowania. Pomiary właściwości oznakowania należy wykonywać od 14 do 30 dnia po wykonaniu oznakowania.

1.4.14. Tymczasowe oznakowanie drogowe - oznakowanie z materiału o barwie żółtej, którego czas użytkowania wynosi do 3 miesięcy lub do czasu zakończenia robót.

1.4.15. Powyższe i pozostałe określenia są zgodne z odpowiednimi polskimi normami i z definicjami podanymi w ST D-00.00.00 „Wymagania ogólne” pkt 1.4.

1.5. Ogólne wymagania dotyczące robót

Ogólne wymagania dotyczące robót podano w OST D-00.00.00 „Wymagania ogólne” pkt 1.5.

2. MATERIAŁY

2.1. Ogólne wymagania dotyczące materiałów

Ogólne wymagania dotyczące materiałów, ich pozyskiwania i składowania podano w ST D-00.00.00 „Wymagania ogólne” pkt 2.

2.2. Dokument dopuszczający do stosowania materiałów

Materiały stosowane przez Wykonawcę do poziomego oznakowania dróg powinny spełniać warunki postawione w rozporządzeniu Ministra Infrastruktury [7].

Producenci powinni oznakować wyroby znakiem budowlanym B, zgodnie z rozporządzeniem Ministra Infrastruktury [8], co oznacza wystawienie deklaracji zgodności z aprobatą techniczną (np. dla farb oraz mas chemoutwardzalnych) lub znakiem CE, zgodnie z rozporządzeniem Ministra Infrastruktury [12], co oznacza wystawienie deklaracji zgodności z normą zharmonizowaną (np. dla kulek szklanych [3, 3a]).

Aprobaty techniczne wystawione przed czasem wejścia w życie rozporządzenia [15] nie mogą być zmieniane lecz zachowują ważność przez okres, na jaki zostały wydane. W tym przypadku do oznakowania wyrobu znakiem budowlanym B wystarcza deklaracja zgodności z aprobatą techniczną. Powyższe zasady należy stosować także do oznakowań tymczasowych wykonywanych materiałami o barwie żółtej.

2.3. Badanie materiałów, których jakość budzi wątpliwość

Wykonawca powinien przeprowadzić dodatkowe badania tych materiałów, które budzą wątpliwości jego lub Inżyniera, co do jakości, w celu stwierdzenia czy odpowiadają one wymaganiom określonym w aprobacie technicznej. Badania te Wykonawca zleci IBDiM lub akredytowanemu laboratorium drogowemu. Badania powinny być wykonane zgodnie z PN-EN 1871:2003 [6] lub Warunkami Technicznymi POD-97 [9] lub POD-2006 po ich wydaniu [10].

2.4. Oznakowanie opakowań

Wykonawca powinien żądać od producenta, aby oznakowanie opakowań materiałów do poziomego znakowania dróg było wykonane zgodnie z PN-O-79252 [2], a ponadto aby na każdym opakowaniu był umieszczony trwały napis zawierający:

- nazwę i adres producenta,
- datę produkcji i termin przydatności do użycia,
- masę netto,
- numer partii i datę produkcji,
- informację, że wyrób posiada aprobatę techniczną IBDiM i jej numer,
- nazwę jednostki certyfikującej i numer certyfikatu, jeśli dotyczy [8],
- znak budowlany „B” wg rozporządzenia Ministra Infrastruktury [8] i/lub znak „CE” wg rozporządzenia Ministra Infrastruktury [12],
- informację o szkodliwości i klasie zagrożenia pożarowego,
- ewentualne wskazówki dla użytkowników.

W przypadku farb rozpuszczalnikowych i wyrobów chemoutwardzalnych oznakowanie opakowania powinno być zgodne z rozporządzeniem Ministra Zdrowia [13].

2.5. Przepisy określające wymagania dla materiałów

Podstawowe wymagania dotyczące materiałów podano w punkcie 2.6, a szczegółowe wymagania określone są w Warunkach technicznych POD-97 [9] lub POD-2006 po ich wydaniu [10].

2.6. Wymagania wobec materiałów do poziomego oznakowania dróg

2.6.1. Materiały do oznakowań grubowarstwowych

Materiałami do wykonywania oznakowania grubowarstwowego powinny być materiały umożliwiające nakładanie ich warstwą grubości od 3 mm do 5 mm takie, jak masy chemoutwardzalne.

Masy chemoutwardzalne powinny być substancjami jedno-, dwu- lub trójskładnikowymi, mieszanymi ze sobą w proporcjach ustalonych przez producenta i nakładanymi na nawierzchnię z użyciem odpowiedniego sprzętu. Masy te powinny tworzyć powłokę, której spójność zapewnia jedynie reakcja chemiczna.

Właściwości fizyczne materiałów do oznakowania grubowarstwowego i wykonanych z nich elementów prefabrykowanych określają aprobaty techniczne.

2.6.2. Kulki szklane

Materiały w postaci kulek szklanych refleksyjnych do posypywania lub narzucania pod ciśnieniem na materiały do oznakowania powinny zapewniać widzialność w nocy poprzez odbicie powrotne w kierunku pojazdu wiązki światła wysyłanej przez reflektory pojazdu.

Kulki szklane powinny charakteryzować się współczynnikiem załamania powyżej 1,50, wykazywać odporność na wodę, kwas solny, chlorek wapniowy i siarczek sodowy oraz zawierać nie więcej niż 20% kulek z defektami w przypadku kulek o maksymalnej średnicy poniżej 1 mm oraz 30 % w przypadku kulek o maksymalnej średnicy równej i większej niż 1 mm. Krzywa uziarnienia powinna mieścić się w krzywych granicznych podanych w wymaganiach aprobaty technicznej wyrobu lub w certyfikacie CE.

Kulki szklane hydrofobizowane powinny ponadto wykazywać stopień hydrofobizacji co najmniej 80%.

Wymagania i metody badań kulek szklanych podano w PN-EN 1423:2000[3, 3a].

Właściwości kulek szklanych określają odpowiednie aprobaty techniczne, lub certyfikaty „CE”.

2.6.3. Materiał uszorstniający oznakowanie

Materiał uszorstniający oznakowanie powinien składać się z naturalnego lub sztucznego twardego kruszywa (np. krystalitu), stosowanego w celu zapewnienia oznakowaniu odpowiedniej szorstkości (właściwości antypoślizgowych). Materiał uszorstniający nie może zawierać więcej niż 1% cząstek mniejszych niż 90 µm. Potrzeba stosowania materiału uszorstniającego powinna być określona w SST. Konieczność jego użycia zachodzi w przypadku potrzeby uzyskania wskaźnika szorstkości oznakowania $SRT \geq 50$.

Materiał uszorstniający (kruszywo przeciwpoślizgowe) oraz mieszanina kulek szklanych z materiałem uszorstniającym powinny odpowiadać wymaganiom określonym w aprobacie technicznej.

2.6.4. Wymagania wobec materiałów ze względu na ochronę warunków pracy i środowiska

Materiały stosowane do znakowania nawierzchni nie powinny zawierać substancji zagrażających zdrowiu ludzi i powodujących skażenie środowiska.

2.7. Przechowywanie i składowanie materiałów

Materiały do oznakowania grubowarstwowego nawierzchni powinny zachować stałość swoich właściwości chemicznych i fizykochemicznych przez okres co najmniej 6 miesięcy składowania w warunkach określonych przez producenta.

Materiały do poziomego oznakowania dróg należy przechowywać w magazynach odpowiadających zaleceniom producenta, zwłaszcza zabezpieczających je od napromieniowania słonecznego, opadów.

2.8. Punktowe elementy odblaskowe

Punktowym elementem odblaskowym powinna być naklejana, kotwiczona lub wbudowana w nawierzchnię płytka z materiału wytrzymującego przejazd pojazdów samochodowych, zawierająca element odblaskowy umieszczony w ten sposób, aby zapewniał widzialność w nocy, a także w czasie opadów deszczu wg PN-EN 1463-1:2000 [5, 5a].

Odbłyśnik, będący częścią punktowego elementu odblaskowego może być:

- szklany lub plastikowy w całości lub z dodatkową warstwą odbijającą znajdującą się na powierzchni nie wystawionej na zewnątrz i nie narażoną na przejeżdżanie pojazdów,
- plastikowy z warstwą zabezpieczającą przed ścieraniem, który może mieć warstwę odbijającą tylko w miejscu nie wystawionym na ruch i w którym powierzchnie wystawione na ruch są zabezpieczone warstwami odpornymi na ścieranie.

Profil punktowego elementu odblaskowego nie powinien mieć żadnych ostrych krawędzi od strony najeżdżanej przez pojazdy. Jeśli punktowy element odblaskowy jest wykonany z dwu lub więcej części, każda z nich powinna być usuwalna tylko za pomocą narzędzi polecanych przez producenta. Wysokość punktowego elementu nie może być większa od 25 mm. Barwa, w przypadku oznakowania trwałego, powinna być biała lub czerwona, a dla oznakowania czasowego – żółta zgodnie z załącznikiem nr 2 do rozporządzenia Ministra Infrastruktury.

Właściwości i wymagania dotyczące punktowych elementów odblaskowych określone są w normie zharmonizowanej i odpowiednich aprobatach technicznych.

3. SPRZĘT

3.1. Ogólne wymagania dotyczące sprzętu

Ogólne wymagania dotyczące sprzętu podano w OST D-00.00.00 „Wymagania ogólne” pkt 3.

3.2. Sprzęt do wykonania oznakowania poziomego

Wykonawca przystępujący do wykonania oznakowania poziomego, w zależności od zakresu robót, powinien wykazać się możliwością korzystania z następującego sprzętu, zaakceptowanego przez Inżyniera:

- szczotek mechanicznych (zaleca się stosowanie szczotek wyposażonych w urządzenia odpylające) oraz szczotek ręcznych,
- frezarek,
- sprężarek,
- malowarek,
- układarek mas chemoutwardzalnych,
- wyklejarek do taśm,
- sprzętu do badań, określonego w SST.

Wykonawca powinien zapewnić odpowiednią jakość, ilość i wydajność malowarek lub układarek proporcjonalną do wielkości i czasu wykonania całego zakresu robót.

4. TRANSPORT

4.1. Ogólne wymagania dotyczące transportu

Ogólne wymagania dotyczące transportu podano w OST D-00.00.00 „Wymagania ogólne” pkt 4.

4.2. Przewóz materiałów do poziomego znakowania dróg

Materiały do poziomego znakowania dróg należy przewozić w opakowaniach zapewniających szczelność, bezpieczny transport i zachowanie wymaganych właściwości materiałów. Pojemniki powinny być oznakowane zgodnie z normą PN-O-79252 [2]. W przypadku materiałów niebezpiecznych opakowania powinny być oznakowane zgodnie z rozporządzeniem Ministra Zdrowia [13].

Farby rozpuszczalnikowe, rozpuszczalniki palne oraz farby i masy chemoutwardzalne należy transportować zgodnie z postanowieniami umowy międzynarodowej [14] dla transportu drogowego materiałów palnych, klasy 3, oraz szczegółowymi zaleceniami zawartymi w karcie charakterystyki wyrobu sporządzonej przez producenta. Wyroby, wyżej wymienione, nie posiadające karty charakterystyki nie powinny być dopuszczone do transportu.

Pozostałe materiały do znakowania poziomego należy przewozić krytymi środkami transportowymi, chroniąc opakowania przed uszkodzeniem mechanicznym, zgodnie z PN-C-81400 [1] oraz zgodnie z prawem przewozowym.

5. WYKONANIE ROBÓT

5.1. Ogólne zasady wykonania robót

Ogólne zasady wykonania robót podano w OST D-00.00.00 „Wymagania ogólne” pkt 5. Nowe i odnowione nawierzchnie dróg przed otwarciem do ruchu muszą być oznakowane zgodnie z dokumentacją projektową.

5.2. Warunki atmosferyczne

W czasie wykonywania oznakowania temperatura nawierzchni i powietrza powinna wynosić co najmniej 5°C, a wilgotność względna powietrza powinna być zgodna z zaleceniami producenta lub wynosić co najwyżej 85%.

5.3. Jednorodność nawierzchni znakowanej

Poprawność wykonania znakowania wymaga jednorodności nawierzchni znakowanej. Nierówności i/lub miejsca napraw cząstkowych nawierzchni, które nie wyróżniają się od starej nawierzchni i nie mają większego rozmiaru niż 15% powierzchni znakowanej, uznaje się za powierzchnie jednorodne. Dla powierzchni niejednorodnych należy w SST ustalić: rozmiary powierzchni niejednorodnej zgodnie z Systemem Oceny Stanu Nawierzchni (SOSN), odkształcenia nawierzchni (otwarte złącza podłużne, koleiny, spękania, przełomy, garby), wymagania wobec materiału do oznakowania nawierzchni i wymagania wobec Wykonawcy.

5.4. Przygotowanie podłoża do wykonania znakowania

Przed wykonaniem znakowania poziomego należy oczyścić powierzchnię nawierzchni malowanej z pyłu, kurzu, piasku, smarów, olejów i innych zanieczyszczeń, przy użyciu sprzętu wymienionego w SST i zaakceptowanego przez Inżyniera.

Powierzchnia nawierzchni przygotowana do wykonania oznakowania poziomego musi być czysta i sucha.

5.5. Przedznakowanie

W celu dokładnego wykonania poziomego oznakowania drogi, można wykonać przedznakowanie, stosując się do ustaleń zawartych w dokumentacji projektowej, w załączniku nr 2 do rozporządzenia Ministra Infrastruktury [7], SST i wskazaniach Inżyniera.

Do wykonania przedznakowania można stosować nietrwałą farbę, np. farbę silnie rozcieńczoną rozpuszczalnikiem. Zaleca się wykonywanie przedznakowania w postaci cienkich linii lub kropek. Początek i koniec znakowania należy zaznaczyć małą kreską poprzeczną.

W przypadku odnawiania oznakowania drogi, gdy stare oznakowanie jest wystarczająco czytelne i zgodne z dokumentacją projektową, można przedznakowania nie wykonywać.

5.6. Wykonanie oznakowania drogi

5.6.1. Dostarczenie materiałów i spełnienie zaleceń producenta materiałów

Materiały do znakowania drogi, spełniające wymagania podane w punkcie 2, powinny być dostarczone w oryginalnych opakowaniach handlowych i stosowane zgodnie z zaleceniami SST, producenta oraz wymaganiami znajdującymi się w aprobatie technicznej.

5.6.2. Wykonanie oznakowania drogi materiałami cienkowarstwowymi

Wykonanie znakowania powinno być zgodne z zaleceniami producenta materiałów, a w przypadku ich braku lub niepełnych danych - zgodne z poniższymi wskazaniem.

Farbę do znakowania cienkowarstwowego po otwarciu opakowania należy wymieszać w czasie od 2 do 4 minut do uzyskania pełnej jednorodności. Przed lub w czasie napełniania zbiornika malowarki zaleca się precedzić farbę przez sito 0,6 mm. Nie wolno stosować do malowania mechanicznej farby, w której osad na dnie opakowania nie daje się całkowicie wymieszać lub na jej powierzchni znajduje się kozuch.

Farbę należy nakładać równomierną warstwą o grubości ustalonej w SST, zachowując wymiary i ostrość krawędzi. Grubość nanoszonej warstwy zaleca się kontrolować przy pomocy grzebienia pomiarowego na płycie szklanej lub metalowej podkładanej na drodze malowarki. Ilość farby zużyta w czasie prac, określona przez średnie zużycie na metr kwadratowy nie może się różnić od ilości ustalonej, więcej niż o 20%.

Wszystkie większe prace powinny być wykonane przy użyciu samojezdnych malowarek z automatycznym podziałem linii i posypywaniem kulkami szklanymi z ew. materiałem uszorstniającym. W przypadku mniejszych prac, wielkość, wydajność i jakość sprzętu należy dostosować do zakresu i rozmiaru prac. Decyzję dotyczącą rodzaju sprzętu i sposobu wykonania znakowania podejmuje Inżynier na wniosek Wykonawcy.

5.6.3. Wykonanie oznakowania drogi materiałami grubowarstwowymi

Wykonanie oznakowania powinno być zgodne z zaleceniami producenta materiałów, a w przypadku ich braku lub niepełnych danych - zgodne z poniższymi wskazaniami.

Materiał znakujący należy nakładać równomierną warstwą o grubości (lub w ilości) ustalonej w SST, zachowując wymiary i ostrość krawędzi. Grubość nanoszonej warstwy zaleca się kontrolować przy pomocy grzebienia pomiarowego na płycie metalowej, podkładanej na drodze malowarki. Ilość materiału zużyta w czasie prac, określona przez średnie zużycie na metr kwadratowy, nie może się różnić od ilości ustalonej, więcej niż o 20%.

W przypadku mas chemoutwardzalnych wszystkie większe prace (linie krawędziowe, segregacyjne na długich odcinkach dróg) powinny być wykonywane przy użyciu urządzeń samojezdnych z automatycznym podziałem linii i posypywaniem kulkami szklanymi z ew. materiałem uszorstniającym. W przypadku mniejszych prac, wielkość, wydajność i jakość sprzętu należy dostosować do ich zakresu i rozmiaru. Decyzję dotyczącą rodzaju sprzętu i sposobu wykonania znakowania podejmuje Inżynier na wniosek Wykonawcy. W przypadku znakowania nawierzchni betonowej należy przed aplikacją usunąć warstwę powierzchniową betonu metodą frezowania, śrutowania lub waterblasting, aby zlikwidować pozostałości mleczka cementowego i uszorstnić powierzchnię. Po usunięciu warstwy powierzchniowej betonu, należy powierzchnię znakowaną umyć wodą pod ciśnieniem oraz zagruntować środkiem wskazanym przez producenta masy (podkład, grunt, primer) w ilości przez niego podanej.

5.6.4. Wykonanie oznakowania tymczasowego

Do wykonywania oznakowania tymczasowego barwy żółtej należy stosować materiały łatwe do usunięcia po zakończeniu okresu tymczasowości. Linie wyznaczające pasy ruchu zaleca się uzupełnić punktowymi elementami odblaskowymi z odbłyśnikami także barwy żółtej.

Czasowe oznakowanie poziome powinno być wykonane z materiałów odblaskowych. Do jego wykonania należy stosować: farby, taśmy samoprzylepne lub punktowe elementy odblaskowe. Stosowanie farb dopuszcza się wyłącznie w takich przypadkach, gdy w wyniku przewidywanych robót nawierzchniowych oznakowanie to po ich zakończeniu będzie całkowicie niewidoczne, np. zostanie przykryte nową warstwą ścieralną nawierzchni.

Materiały stosowane do wykonywania oznakowania tymczasowego powinny także posiadać aprobaty techniczne, a producent powinien wystawiać deklarację zgodności.

5.7. Usuwanie oznakowania poziomego

W przypadku konieczności usunięcia istniejącego oznakowania poziomego, czynność tę należy wykonać jak najmniej uszkadzając nawierzchnię.

Zaleca się wykonywać usuwanie oznakowania:

- cienkowarstwowego, metodą: frezowania mechanicznego lub wodą pod wysokim ciśnieniem (waterblasting), piaskowania, śrutowania, trawienia, wypalania lub zamalowania,
- grubowarstwowego, metodą piaskowania, kulkowania, frezowania,
- punktowego, prostymi narzędziami mechanicznymi.

Środki zastosowane do usunięcia oznakowania nie mogą wpływać ujemnie na przyczepność nowego oznakowania do podłoża, na jego szorstkość, trwałość oraz na właściwości podłoża.

Usuwanie oznakowania na czas robót drogowych może być wykonane przez zamalowanie nietrwałą farbą barwy czarnej.

Materiały pozostałe po usunięciu oznakowania należy usunąć z drogi tak, aby nie zanieczyszczały środowiska, w miejsce zaakceptowane przez Inżyniera.

5.8. Odnowa oznakowania poziomego

Odnawianie oznakowania poziomego, wykonywanego w przypadku utraty wymagań jednej z właściwości, należy wykonać materiałem o sprawdzonej dobrej przyczepności do starej warstwy.

Jako zasadę można przyjąć, że oznakowanie wykonane masami chemoutwardzalnymi, należy odnawiać także farbami chemoutwardzalnymi.

Ilość stosowanego do odnowienia materiału, należy dobrać w zależności od rodzaju i stanu oznakowania odnawianego, kierując się wskazówkami producenta materiału i zaleceniami Inżyniera.

5.9 Montaż punktowych elementów odblaskowych

Wykonanie oznakowania powinno być zgodne z zaleceniami producenta materiałów, a w przypadku ich braku lub niepełnych danych - zgodne z poniższymi wskazaniem.

Przy wykonywaniu oznakowania punktowymi elementami odblaskowymi należy zwracać szczególną uwagę na staranne mocowanie elementów do podłoża, od czego zależy trwałość wykonanego oznakowania.

Nie wolno zmieniać ustalonego przez producenta rodzaju kleju z uwagi na możliwość uzyskania różnej jego przyczepności do nawierzchni i do materiałów, z których wykonano punktowe elementy odblaskowe.

W przypadku znakowania nawierzchni betonowych należy zastosować podkład (primer) poprawiający przyczepność przyklejanych punktowych elementów odblaskowych do nawierzchni.

6. KONTROLA JAKOŚCI ROBÓT

6.1. Ogólne zasady kontroli jakości robót

Ogólne zasady kontroli jakości robót podano w OST D-00.00.00 „Wymagania ogólne” pkt 6.

6.2. Badanie przygotowania podłoża i przedznakowania

Powierzchnia jezdni przed wykonaniem znakowania poziomego musi być całkowicie czysta i sucha.

Przedznakowanie powinno być wykonane zgodnie z wymaganiami punktu 5.5.

6.3. Badania wykonania oznakowania poziomego

6.3.1. Wymagania wobec oznakowania poziomego

6.3.1.1. Zasady

Wymagania sprecyzowano przede wszystkim w celu określenia właściwości oznakowania dróg w czasie ich użytkowania. Wymagania określa się kilkoma parametrami reprezentującymi różne aspekty właściwości oznakowania dróg według PN-EN 1436:2000 [4] i PN-EN 1436:2000/A1:2005 [4a].

Badania wstępne, dla których określono pierwsze wymaganie, są wykonywane w celu kontroli przed odbiorem. Powinny być wykonane w terminie od 14 do 30 dnia po wykonaniu. Kolejne badania kontrolne należy wykonywać po okresie, od 3 do 6 miesięcy po wykonaniu i przed upływem 1 roku, oraz po 2, 3 i 4 latach dla materiałów o trwałości dłuższej niż 1 rok.

Barwa żółta dotyczy tylko oznakowań tymczasowych, które także powinny być kontrolowane. Inne barwy oznakowań niż biała i żółta należy stosować zgodnie z zaleceniami zawartymi w załączniku nr 2 do rozporządzenia [7].

6.3.1.2. Widzialność w dzień

Widzialność oznakowania w dzień jest określona współczynnikiem luminancji β i barwą oznakowania wyrażoną współrzędnymi chromatyczności.

Wartość współczynnika β powinna wynosić dla oznakowania nowego w terminie od 14 do 30 dnia po wykonaniu, barwy:

- białej, na nawierzchni asfaltowej, co najmniej 0,40, klasa B3,
- białej, na nawierzchni betonowej, co najmniej 0,50, klasa B4,
- żółtej, co najmniej 0,30, klasa B2.

Wartość współczynnika β powinna wynosić po 30 dniu od wykonania dla całego okresu użytkowania oznakowania, barwy:

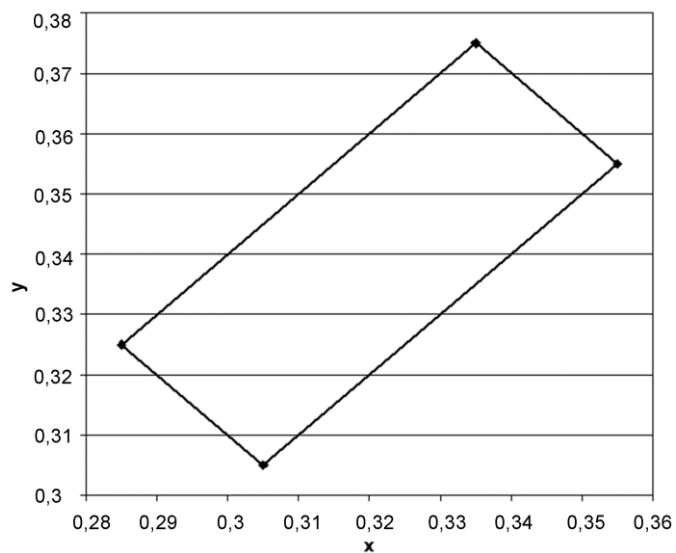
- białej, na nawierzchni asfaltowej, co najmniej 0,30, klasa B2,
- białej, na nawierzchni betonowej, co najmniej 0,40, klasa B3,
- żółtej, co najmniej 0,20, klasa B1.

Barwa oznakowania powinna być określona wg PN-EN 1436:2000 [4] przez współrzędne chromatyczności x i y , które dla suchego oznakowania powinny leżeć w obszarze zdefiniowanym przez cztery punkty narożne podane w tablicy 1 i na wykresach (rys. 1, 2 i 3).

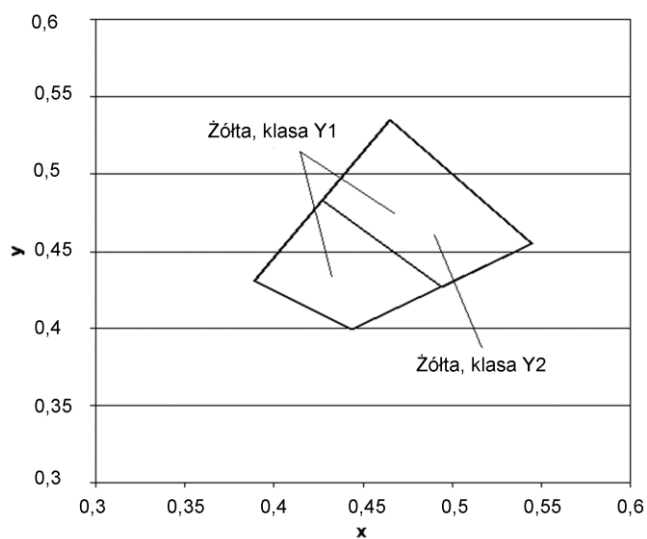
Tablica 1. Punkty narożne obszarów chromatyczności oznakowań dróg

| Punkt narożny nr | | 1 | 2 | 3 | 4 |
|----------------------------|---|-------|-------|-------|-------|
| Oznakowanie białe | x | 0,355 | 0,305 | 0,285 | 0,335 |
| | y | 0,355 | 0,305 | 0,325 | 0,375 |
| Oznakowanie żółte klasa Y1 | x | 0,443 | 0,545 | 0,465 | 0,389 |
| | y | 0,399 | 0,455 | 0,535 | 0,431 |
| Oznakowanie żółte klasa Y2 | x | 0,494 | 0,545 | 0,465 | 0,427 |
| | y | 0,427 | 0,455 | 0,535 | 0,483 |

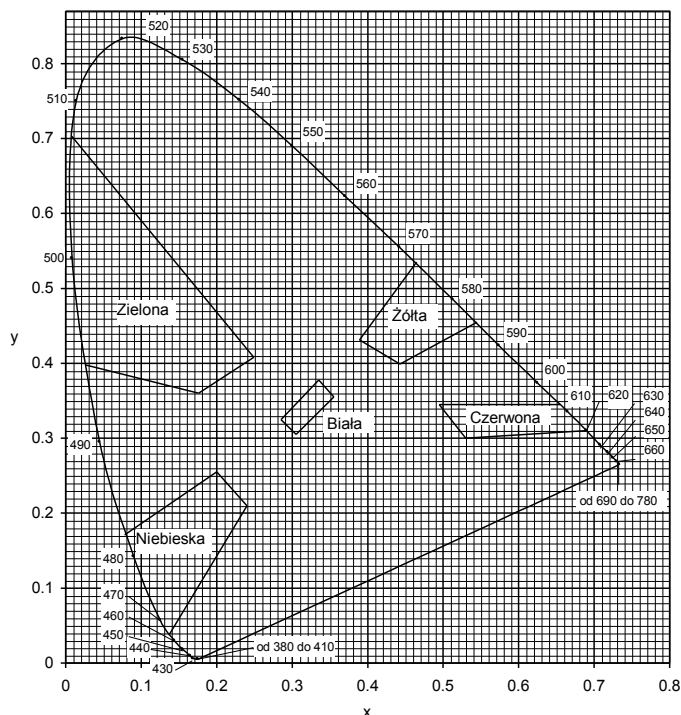
| | | | | | |
|------------------------|---|-------|-------|-------|-------|
| Oznakowanie czerwone | x | 0,690 | 0,530 | 0,495 | 0,655 |
| | y | 0,310 | 0,300 | 0,335 | 0,345 |
| Oznakowanie niebieskie | x | 0,078 | 0,200 | 0,240 | 0,137 |
| | y | 0,171 | 0,255 | 0,210 | 0,038 |



Rys. 1. Współrzędne chromatyczności x,y dla barwy białej oznakowania



Rys.2. Współrzędne chromatyczności x,y dla barwy żółtej oznakowania



Rys. 3. Granice barw białej, żółtej, czerwonej, niebieskiej i zielonej oznakowania

Pomiar współczynnika luminancji β może być zastąpiony pomiarem współczynnika luminancji w świetle rozproszonym Q_d , wg PN-EN 1436:2000 [4] lub wg POD-97 [9] i POD-2006 (po wydaniu) [10].

Do określenia odbicia światła dziennego lub odbicia oświetlenia drogi od oznakowania stosuje się współczynnik luminancji w świetle rozproszonym Q_d .

Wartość współczynnika Q_d dla oznakowania nowego w ciągu 14 - 30 dni po wykonaniu powinna wynosić dla oznakowania świeżego, barwy:

- białej, co najmniej $130 \text{ mcd m}^{-2} \text{ lx}^{-1}$ (nawierzchnie asfaltowe), klasa Q3,
- białej, co najmniej $160 \text{ mcd m}^{-2} \text{ lx}^{-1}$ (nawierzchnie betonowe), klasa Q4,
- żółtej, co najmniej $100 \text{ mcd m}^{-2} \text{ lx}^{-1}$, klasa Q2,

Wartość współczynnika Q_d powinna wynosić dla oznakowania eksploatowanego po 30 dni od wykonania, w ciągu całego okresu użytkowania, barwy:

- białej, co najmniej $100 \text{ mcd m}^{-2} \text{ lx}^{-1}$ (nawierzchnie asfaltowe), klasa Q2,
- białej, co najmniej $130 \text{ mcd m}^{-2} \text{ lx}^{-1}$ (nawierzchnie betonowe), klasa Q3,
- żółtej, co najmniej $80 \text{ mcd m}^{-2} \text{ lx}^{-1}$, klasa Q1.

6.3.1.3. Widzialność w nocy

Za miarę widzialności w nocy przyjęto powierzchniowy współczynnik odbłasku R_L , określane według PN-EN 1436:2000 [4] z uwzględnieniem podziału na klasy PN-EN 1436:2000/A1:2005 [4a].

Wartość współczynnika R_L powinna wynosić dla oznakowania nowego (w stanie suchym) w ciągu 14 - 30 dni po wykonaniu, barwy:

- białej, na autostradach, drogach ekspresowych oraz na drogach o prędkości $\geq 100 \text{ km/h}$ lub o natężeniu ruchu $> 2\,500$ pojazdów rzeczywistych na dobę na pas, co najmniej $250 \text{ mcd m}^{-2} \text{ lx}^{-1}$, klasa R4/5,
- białej, na pozostałych drogach, co najmniej $200 \text{ mcd m}^{-2} \text{ lx}^{-1}$, klasa R4,
- żółtej tymczasowej, co najmniej $150 \text{ mcd m}^{-2} \text{ lx}^{-1}$, klasa R3,

Wartość współczynnika R_L powinna wynosić dla oznakowania eksploatowanego w ciągu od 2 do 6 miesięcy po wykonaniu, barwy:

- białej, na autostradach, drogach ekspresowych oraz na drogach o prędkości $\geq 100 \text{ km/h}$ lub o natężeniu ruchu $> 2\,500$ pojazdów rzeczywistych na dobę na pas, co najmniej $200 \text{ mcd m}^{-2} \text{ lx}^{-1}$, klasa R4,
- białej, na pozostałych drogach, co najmniej $150 \text{ mcd m}^{-2} \text{ lx}^{-1}$, klasa R3
- żółtej tymczasowej, co najmniej $100 \text{ mcd m}^{-2} \text{ lx}^{-1}$, klasa R2.

Wartość współczynnika R_L powinna wynosić dla oznakowania eksploatowanego od 7 miesiąca po wykonaniu, barwy:

- białej, na autostradach, drogach ekspresowych oraz na drogach o prędkości $\geq 100 \text{ km/h}$ lub o natężeniu ruchu $> 2\,500$ pojazdów rzeczywistych na dobę na pas, co najmniej $150 \text{ mcd m}^{-2} \text{ lx}^{-1}$, klasa R3,

- białej, na pozostałych drogach, co najmniej $100 \text{ mcd m}^{-2} \text{ lx}^{-1}$, klasa R2,
- żółtej tymczasowej, co najmniej $100 \text{ mcd m}^{-2} \text{ lx}^{-1}$, klasa R2.

Na nawierzchniach o grubej makroteksturze, takich jak: powierzchniowe utrwalanie oraz na nawierzchniach niejednorodnych można wyjątkowo, tylko na drogach określonych w tabelicy 5, dopuścić wartość współczynnika odbłasku $R_L = 70 \text{ mcd m}^{-2} \text{ lx}^{-1}$, klasa R1 dla oznakowania cienkwarstwowego eksploatowanego od 6 miesiąca po wykonaniu.

Na nawierzchniach nowych lub odnowionych z warstwą ścierną z SMA zaleca się stosować materiały grubowarstwowe.

W szczególnie uzasadnionych przypadkach możliwe jest ustalenie w SST wyższych klas wymagań wg PN-EN 1436:2000/A1:2005 [4a].

Wartość współczynnika R_L powinna wynosić dla oznakowania profilowanego, nowego (w stanie wilgotnym) i eksploatowanego w okresie gwarancji wg PN-EN 1436:2000 [4] zmierzona od 14 do 30 dni po wykonaniu, barwy:

- białej, co najmniej $50 \text{ mcd m}^{-2} \text{ lx}^{-1}$, klasa RW3,
- w okresie eksploatacji co najmniej $35 \text{ mcd m}^{-2} \text{ lx}^{-1}$, klasa RW2.

Powyższe wymaganie dotyczy jedynie oznakowań profilowanych, takich jak oznakowanie strukturalne wykonywane masami chemoutwardzalnymi i taśmami w postaci np. poprzecznych wygarbnień (baretek), drop-on-line, itp.

Wykonywanie pomiarów na oznakowaniu ciągłym z naniesionymi wygarbieniami może być wykonywane tylko metoda dynamiczną. Pomiar aparatami ręcznymi jest albo niemożliwy albo obciążony dużym błędem.

Wykonywanie pomiarów odbłaskowości na pozostałych typach oznakowania strukturalnego, z uwagi na jego niecałkowite i niejednorodne pokrycie powierzchni oznakowania, jest obciążone większym błędem niż na oznakowaniach pełnych. Dlatego podczas odbioru czy kontroli, należy przyjąć jako dopuszczalne wartości współczynnika odbłasku o 20 % niższe od przyjętych w SST.

6.3.1.4. Szorstkość oznakowania

Miarą szorstkości oznakowania jest wartość wskaźnika szorstkości SRT (Skid Resistance Tester) mierzona wahadłem angielskim, wg PN-EN 1436:2000 [4] lub POD-97 [9] i POD-2006 (po wydaniu) [10]. Wartość SRT symuluje warunki, w których pojazd wyposażony w typowe opony hamuje z blokadą kół przy prędkości 50 km/h na mokrej nawierzchni.

Wymaga się, aby wartość wskaźnika szorstkości SRT wynosiła na oznakowaniu:

- w ciągu całego okresu użytkowania, co najmniej 45 jednostek SRT (klasa S1).

Dopuszcza się podwyższenie w SST wymagania szorstkości do 50 – 60 jednostek SRT (klasy S2 – S3), w uzasadnionych przypadkach. Uzyskanie większej szorstkości oznakowania, wiąże się z zastosowaniem kruszywa przeciwpoślizgowego samego lub w mieszaninie z kulkami szklanymi wg PN-EN 1423:2001 [3]. Należy przy tym wziąć pod uwagę jednocześnie obniżenie wartości współczynnika luminancji i współczynnika odbłasku.

Szorstkość oznakowania, na którym nie zastosowano kruszywa przeciwpoślizgowego, zazwyczaj wzrasta w okresie eksploatacji oznakowania, dlatego nie należy wymagać wyższej jego wartości na starcie, a niższej w okresie gwarancji.

Wykonywanie pomiarów wskaźnika szorstkości SRT dotyczy oznakowań jednolitych, płaskich, wykonanych

masami chemoutwardzalnymi i taśmami. Pomiar na oznakowaniu strukturalnym jest, jeśli możliwy, to nie miarodajny. W przypadku oznakowania z wygarbieniami i punktowymi elementami odbłaskowymi pomiar nie jest możliwy.

UWAGA: Wskaźnik szorstkości SRT w normach powierzchniowych został nazwany PTV (Polishing Test Value) za PN-EN 13 036-4:2004(U)[6a]. Metoda pomiaru i sprzęt do jego wykonania są identyczne z przyjętymi w PN-EN 1436:2000[4] dla oznakowań poziomych.

6.3.1.5. Trwałość oznakowania

Trwałość oznakowania cienkwarstwowego oceniana jako stopień zużycia w 10-stopniowej skali LCPC określonej w POD-97 [9] lub POD-2006 (po wydaniu) [10] powinna wynosić po 12-miesięcznym okresie eksploatacji oznakowania: co najmniej 6.

Taka metoda oceny znajduje szczególnie zastosowanie do oceny przydatności materiałów do poziomego oznakowania dróg.

W stosunku do materiałów grubowarstwowych i taśm ocena ta jest stosowana dopiero po 2, 3, 4, 5 i 6 latach, gdy w oznakowaniu pojawiają się przetarcia do nawierzchni. Do oceny materiałów strukturalnych, o nieciągłym pokryciu nawierzchni metody tej nie stosuje się.

W celach kontrolnych trwałość jest oceniana pośrednio przez sprawdzenie spełniania wymagań widoczności w dzień, w nocy i szorstkości.

6.3.1.6. Czas schnięcia oznakowania (względnie czas do przejeźdności oznakowania)

Za czas schnięcia oznakowania przyjmuje się czas upływający między wykonaniem oznakowania a jego oddaniem do ruchu.

Czas schnięcia oznakowania nie powinien przekraczać czasu gwarantowanego przez producenta, z tym że nie może przekraczać 2 godzin w przypadku wymalowań nocnych i 1 godziny w przypadku wymalowań dziennych. Metoda oznaczenia czasu schnięcia znajduje się w POD-97 [9] lub POD-2006 (po wydaniu) [10].

6.3.1.7. Grubość oznakowania

Grubość oznakowania, tj. podwyższenie ponad górną powierzchnię nawierzchni, powinna wynosić dla:

- a) oznakowania cienkowarstwowego (grubość na mokro bez kulek szklanych), co najwyżej 0,89 mm,
- b) oznakowania grubowarstwowego, co najmniej 3 mm i co najwyżej 5 mm.

Wymagania te nie obowiązują, jeśli nawierzchnia pod znakowaniem jest wyfrezowana.

6.3.2. Badania wykonania znakowania poziomego z materiału cienkowarstwowego lub grubowarstwowego

Wykonawca wykonując znakowanie poziome z materiału cienko- lub grubowarstwowego przeprowadza przed rozpoczęciem każdej pracy oraz w czasie jej wykonywania, co najmniej raz dziennie, lub zgodnie z ustaleniem SST, następujące badania:

a) przed rozpoczęciem pracy:

- sprawdzenie oznakowania opakowań,
- wizualną ocenę stanu materiału, w zakresie jego jednorodności i widocznych wad,
- pomiar wilgotności względnej powietrza,
- pomiar temperatury powietrza i nawierzchni,
- badanie lepkości farby, wg POD-97 [9] lub POD-2006 (po wydaniu) [10],

b) w czasie wykonywania pracy:

- pomiar grubości warstwy oznakowania,
- pomiar czasu schnięcia, wg POD-97 [9] lub POD-2006 (po wydaniu) [10],
- wizualną ocenę równomierności rozłożenia kulek szklanych podczas objazdu w nocy,
- pomiar poziomych wymiarów oznakowania, na zgodność z dokumentacją projektową i załącznikiem nr 2 do rozporządzenia Ministra Infrastruktury [7],
- wizualną ocenę równomierności skropienia (rozłożenia materiału) na całej szerokości linii,
- oznaczenia czasu przejeźdźności, wg POD-97 [9] lub POD-2006 (po wydaniu) [10].

Protokół z przeprowadzonych badań wraz z jedną próbką, jednoznacznie oznakowaną, na blasze (300 x 250 x 1,5 mm) Wykonawca powinien przechować do czasu upływu okresu gwarancji.

Do odbioru i w przypadku wątpliwości dotyczących wykonania oznakowania poziomego, Inżynier może zlecić wykonanie badań:

- widzialności w nocy,
- widzialności w dzień,
- szorstkości,

odpowiadających wymaganiom podanym w punkcie 6.3.1 i wykonanych według metod określonych w Warunkach technicznych POD-97 [9] lub POD-2006 (po wydaniu) [10]. Jeżeli wyniki tych badań wykażą wadliwość wykonanego oznakowania to koszt badań ponosi Wykonawca, w przypadku przeciwnym - Zamawiający. Badania powinien zlecać Zamawiający do niezależnego laboratorium badawczego, co gwarantuje większą wiarygodność wyników.

W przypadku konieczności wykonywania pomiarów na otwartych do ruchu odcinkach dróg o dopuszczalnej prędkości ≥ 100 km/h należy ograniczyć je do linii krawędziowych zewnętrznych w przypadku wykonywania pomiarów aparatami ręcznymi, ze względu na bezpieczeństwo wykonujących pomiary.

Pomiary współczynnika odbłasku na liniach segregacyjnych i krawędziowych wewnętrznych, na otwartych do ruchu odcinkach dróg o dopuszczalnej prędkości ≥ 100 km/h, a także na liniach podłużnych oznakowań z wygarbieniami, należy wykonywać przy użyciu mobilnego reflektometru zainstalowanego na samochodzie i wykonującego pomiary w ruchu.

W przypadku wykonywania pomiarów współczynnika odbłaskowości i współczynników luminancji aparatami ręcznymi częstotliwość pomiarów należy dostosować do długości badanego odcinka, zgodnie z tabelicą 2. W każdym z mierzonych punktów należy wykonać po 5 odczytów współczynnika odbłasku i po 3 odczyty współczynników luminancji w odległości jeden od drugiego minimum 1 m.

Tabela 2. Częstotliwość pomiarów współczynników odbłaskowości i luminancji aparatami ręcznymi

| Lp. | Długość odcinka, km | Częstotliwość pomiarów, co najmniej | Minimalna ilość pomiarów |
|-----|---------------------|-------------------------------------|--------------------------|
| 1 | od 0 do 3 | od 0,1 do 0,5 km | 3-6 |
| 2 | od 3 do 10 | co 1 km | 11 |
| 3 | od 10 do 20 | co 2 km | 11 |
| 4 | od 20 do 30 | co 3 km | 11 |

| | | | |
|---|------------|---------|------|
| 5 | powyżej 30 | co 4 km | > 11 |
|---|------------|---------|------|

Wartość wskaźnika szorstkości zaleca się oznaczyć w 2 – 4 punktach oznakowania odcinka.

6.3.3. Zbiornicze zestawienie wymagań dla materiałów i oznakowań

W tablicy 3 podano zbiornicze zestawienie dla materiałów. W tablicy 4 podano zbiornicze zestawienie dla oznakowań na autostradach, drogach ekspresowych oraz na drogach o prędkości ≥ 100 km/h lub o natężeniu ruchu $> 2\,500$ pojazdów rzeczywistych na dobę na pas. W tablicy 5 podano zbiornicze zestawienie dla oznakowań na pozostałych drogach.

Tablica 3. Zbiornicze zestawienie wymagań dla materiałów

| Lp. | Właściwość | Jednostka | Wymagania |
|-----|--|-------------------------------|----------------------------|
| 1 | Zawartość składników lotnych w materiałach do znakowania rozpuszczalników organicznych rozpuszczalników aromatycznych benzenu i rozpuszczalników chlorowanych | % (m/m) % (m/m) % (m/m) | ≤ 25 ≤ 8 0 |
| 2 | Właściwości kulek szklanych współczynnik załamania światła zawartość kulek z defektami | - % | $\geq 1,5$ 20 |
| 3 | Okres stałości właściwości materiałów do znakowania przy składowaniu | miesiące | ≥ 6 |

Tablica 4. Zbiornicze zestawienie wymagań dla oznakowań na autostradach, drogach ekspresowych oraz na drogach o prędkości ≥ 100 km/h lub o natężeniu ruchu $> 2\,500$ pojazdów rzeczywistych na dobę na pas

| Lp. | Właściwość | Jednostka | Wymagania | Klasa |
|-----|---|--|---|----------------|
| 1 | Współczynnik odbłasku R_L dla oznakowania nowego (w ciągu 14 - 30 dni po wykonaniu) w stanie suchym barwy: białej żółtej tymczasowej | $\text{mcd m}^{-2} \text{lx}^{-1}$ $\text{mcd m}^{-2} \text{lx}^{-1}$ | ≥ 250 ≥ 150 | R4/5 R3 |
| 2 | Współczynnik odbłasku R_L dla oznakowania suchego w okresie od 1 do 6 miesięcy po wykonaniu, barwy: białej żółtej | $\text{mcd m}^{-2} \text{lx}^{-1}$ $\text{mcd m}^{-2} \text{lx}^{-1}$ | ≥ 200 ≥ 100 | R4 R2 |
| 3 | Współczynnik odbłasku R_L dla oznakowania suchego od 7 miesiąca po wykonaniu barwy białej | $\text{mcd m}^{-2} \text{lx}^{-1}$ | ≥ 150 | R3 |
| 4 | Współczynnik odbłasku R_L dla grubowarstwowego strukturalnego oznakowania wilgotnego od 14 do 30 dnia po wykonaniu, barwy białej | $\text{mcd m}^{-2} \text{lx}^{-1}$ | ≥ 50 | RW3 |
| 5 | Współczynnik odbłasku R_L dla grubowarstwowego strukturalnego oznakowania wilgotnego po 30 dniu od wykonania, barwy białej | $\text{mcd m}^{-2} \text{lx}^{-1}$ | ≥ 35 | RW2 |
| 6 | Współczynnik luminancji β dla oznakowania nowego (od 14 do 30 dnia po wykonaniu) barwy: białej na nawierzchni asfaltowej białej na nawierzchni betonowej żółtej | - - - | $\geq 0,40$ $\geq 0,50$ $\geq 0,30$ | B3 B4 B2 |
| 7 | Współczynnik luminancji β dla oznakowania eksploatowanego (po 30 dniu od wykonania) barwy: - białej na nawierzchni asfaltowej - białej na nawierzchni betonowej - żółtej | - - - | $\geq 0,30$ $\geq 0,40$ $\geq 0,20$ | B2 B3 B1 |

| Lp. | Właściwość | Jednostka | Wymagania | Klasa |
|-----|---|--|--|----------------|
| 8 | Współczynnik luminancji w świetle rozproszonym Qd (alternatywnie do β) dla oznakowania nowego w ciągu od 14 do 30 dnia po wykonaniu, barwy: białej na nawierzchni asfaltowej białej na nawierzchni betonowej żółtej | mcd m ⁻² lx ⁻¹ mcd m ⁻² lx ⁻¹ mcd m ⁻² lx ⁻¹ | ≥ 130 ≥ 160 ≥ 100 | Q3 Q4 Q2 |
| 9 | Współczynnik luminancji w świetle rozproszonym Qd (alternatywnie do β) dla oznakowania eksploatowanego w ciągu całego okresu eksploatacji po 30 dniu od wykonania, barwy: białej na nawierzchni asfaltowej białej na nawierzchni betonowej żółtej | mcd m ⁻² lx ⁻¹ mcd m ⁻² lx ⁻¹ mcd m ⁻² lx ⁻¹ | ≥ 100 ≥ 130 ≥ 80 | Q2 Q3 Q1 |
| 10 | Szorstkość oznakowania eksploatowanego | wskaźnik SRT | ≥ 45 | S1 |
| 11 | Trwałość oznakowania cienkowarstwowego po 12 miesiącach: | skala LCPC | ≥ 6 | - |
| 12 | Czas schnięcia materiału na nawierzchni w dzień w nocy | h h | ≤ 1 ≤ 2 | - - |

Tablica 5. Zbiorcze zestawienie wymagań dla oznakowań na pozostałych drogach nie wymienionych w tablicy 4

| Lp. | Właściwość | Jednostka | Wymagania | Klasa |
|-----|--|--|---|----------------|
| 1 | Współczynnik odbłasku R _L dla oznakowania nowego (w ciągu 14 - 30 dni po wykonaniu) w stanie suchym barwy: białej, żółtej tymczasowej | mcd m ⁻² lx ⁻¹ mcd m ⁻² lx ⁻¹ | ≥ 200 ≥ 150 | R4 R3 |
| 2 | Współczynnik odbłasku R _L dla oznakowania eksploatowanego od 2 do 6 miesięcy po wykonaniu, barwy: białej, żółtej | mcd m ⁻² lx ⁻¹ mcd m ⁻² lx ⁻¹ | ≥ 150 ≥ 100 | R3 R2 |
| 3 | Współczynnik odbłasku R _L dla oznakowania suchego od 7 miesiąca po wykonaniu barwy białej | mcd m ⁻² lx ⁻¹ | ≥ 100 | R2 |
| 4 | Współczynnik odbłasku R _L dla grubowarstwowego strukturalnego oznakowania wilgotnego od 14 do 30 dnia po wykonaniu, barwy białej | mcd m ⁻² lx ⁻¹ | ≥ 50 | RW3 |
| 5 | Współczynnik odbłasku R _L dla grubowarstwowego strukturalnego oznakowania wilgotnego po 30 dniu od wykonania, barwy białej | mcd m ⁻² lx ⁻¹ | ≥ 35 | RW2 |
| 6 | Współczynnik luminancji β dla oznakowania nowego (od 14 do 30 dnia po wykonaniu) barwy: białej na nawierzchni asfaltowej, białej na nawierzchni betonowej, żółtej | - - - | $\geq 0,40$ $\geq 0,50$ $\geq 0,30$ | B3 B4 B2 |
| 7 | Współczynnik luminancji β dla oznakowania eksploatowanego (po 30 dniu od wykonania) barwy: - białej - żółtej | - - | $\geq 0,30$ $\geq 0,20$ | B2 B1 |

| Lp. | Właściwość | Jednostka | Wymagania | Klasa |
|-----|---|--|--|----------------|
| 8 | Współczynnik luminancji w świetle rozproszonym Qd (alternatywnie do β) dla oznakowania nowego w ciągu od 14 do 30 dnia po wykonaniu, barwy: białej na nawierzchni asfaltowej białej na nawierzchni betonowej żółtej | $\text{mcd m}^{-2} \text{lx}^{-1}$ $\text{mcd m}^{-2} \text{lx}^{-1}$ $\text{mcd m}^{-2} \text{lx}^{-1}$ | ≥ 130 ≥ 160 ≥ 100 | Q3 Q4 Q2 |
| 9 | Współczynnik luminancji w świetle rozproszonym Qd (alternatywnie do β) dla oznakowania eksploatowanego w ciągu całego okresu eksploatacji po 30 dniu od wykonania, barwy: białej na nawierzchni asfaltowej białej na nawierzchni betonowej żółtej | $\text{mcd m}^{-2} \text{lx}^{-1}$ $\text{mcd m}^{-2} \text{lx}^{-1}$ $\text{mcd m}^{-2} \text{lx}^{-1}$ | ≥ 100 ≥ 130 ≥ 80 | Q2 Q3 Q1 |
| 10 | Szorstkość oznakowania eksploatowanego | wskaźnik SRT | ≥ 45 | S1 |
| 11 | Trwałość oznakowania cienkowarstwowego po 12 miesiącach: | skala LCPC | ≥ 6 | - |
| 12 | Czas schnięcia materiału na nawierzchni w dzień w nocy | h h | ≤ 1 ≤ 2 | - - |

6.4. Tolerancje wymiarów oznakowania

6.4.1. Tolerancje nowo wykonanego oznakowania

Tolerancje nowo wykonanego oznakowania poziomego, zgodnego z dokumentacją projektową i załącznikiem nr 2 do rozporządzenia Ministra Infrastruktury z 3.07.2003 r. [7], powinny odpowiadać następującym warunkom:

- szerokość linii może różnić się od wymaganej o ± 5 mm,
- długość linii może być mniejsza od wymaganej co najwyżej o 50 mm lub większa co najwyżej o 150 mm,
- dla linii przerywanych, długość cyklu składającego się z linii i przerwy nie może odbiegać od średniej liczonej z 10 kolejnych cykli o więcej niż ± 50 mm długości wymaganej,
- dla strzałek, liter i cyfr rozstaw punktów narożnikowych nie może mieć większej odchyłki od wymaganego wzoru niż ± 50 mm dla wymiaru długości i ± 20 mm dla wymiaru szerokości.

Przy wykonywaniu nowego oznakowania poziomego, spowodowanego zmianami organizacji ruchu, należy dokładnie usunąć zbędne stare oznakowanie.

6.4.2. Tolerancje przy odnawianiu istniejącego oznakowania

Przy odnawianiu istniejącego oznakowania należy dążyć do pokrycia pełnej powierzchni istniejących znaków, przy zachowaniu dopuszczalnych tolerancji podanych w punkcie 6.4.1.

7. OBMIAR ROBÓT

7.1. Ogólne zasady obmiaru robót

Ogólne zasady obmiaru robót podano w OST D-00.00.00 „Wymagania ogólne” pkt 7.

7.2. Jednostka obmiarowa

Jednostką obmiarową oznakowania poziomego jest m^2 (metr kwadratowy) powierzchni naniesionych oznakowań.

8. ODBIÓR ROBÓT

8.1. Ogólne zasady odbioru robót

Ogólne zasady odbioru robót podano w OST D-00.00.00 „Wymagania ogólne” pkt 8.

Roboty uznaje się za wykonane zgodnie z dokumentacją projektową, SST i wymaganiami Inżyniera, jeżeli wszystkie pomiary i badania, z zachowaniem tolerancji wg pkt 6, dały wyniki pozytywne.

9. PODSTAWA PŁATNOŚCI

9.1. Ogólne ustalenia dotyczące podstawy płatności

Ogólne ustalenia dotyczące podstawy płatności podano w OST D-00.00.00 „Wymagania ogólne” pkt 9. Ponadto Zamawiający powinien tak sformułować umowę, aby Wykonawca musiał doprowadzić oznakowanie do wymagań zawartych w SST w przypadku zauważenia niezgodności.

9.2. Cena jednostki obmiarowej

Cena 1 m² wykonania robót obejmuje:

- prace pomiarowe, roboty przygotowawcze i oznakowanie robót,
 - zakup, przygotowanie i dostarczenie materiałów,
 - oczyszczenie podłoża (nawierzchni),
 - przedznakowanie,
 - naniesienie powłoki znaków na nawierzchnię drogi o kształtach i wymiarach zgodnych z dokumentacją projektową i załącznikiem nr 2 do rozporządzenia Ministra Infrastruktury [7],
 - ochrona znaków przed zniszczeniem przez pojazdy w czasie prowadzenia robót,
 - przeprowadzenie pomiarów i badań laboratoryjnych wymaganych w specyfikacji technicznej.
- Cena wykonania 1szt punktowego elementu odblaskowego
- prace pomiarowe, roboty przygotowawcze i oznakowanie robót,
 - zakup, przygotowanie i dostarczenie materiałów zgodnych z dokumentacją projektową,
 - oczyszczenie podłoża,
 - montaż PEO zgodnie z technologią producenta
 - ochrona znaków przed zniszczeniem przez pojazdy w czasie prowadzenia robót,
 - przeprowadzenie pomiarów i badań laboratoryjnych wymaganych w specyfikacji technicznej.

10. PRZEPISY ZWIĄZANE

10.1. Normy

- | | | |
|-----|---------------------------|--|
| 1. | PN-89/C-81400 | Wyroby lakierowe. Pakowanie, przechowywanie i transport |
| 2. | PN-85/O-79252 | Opakowania transportowe z zawartością. Znaki i znakowanie. Wymagania podstawowe |
| 3. | PN-EN 1423:2000 | Materiały do poziomego oznakowania dróg Materiały do posypywania. Kulki szklane, kruszywo przeciwpoślizgowe i ich mieszaniny) |
| 3a. | PN-EN 1423:2001/A1:2005 | Materiały do poziomego oznakowania dróg Materiały do posypywania. Kulki szklane, kruszywo przeciwpoślizgowe i ich mieszaniny (Zmiana A1) |
| 4. | PN-EN 1436:2000 | Materiały do poziomego oznakowania dróg. Wymagania dotyczące poziomego oznakowania dróg |
| 4a. | PN-EN 1436:2000/A1:2005 | Materiały do poziomego oznakowania dróg. Wymagania dotyczące poziomego oznakowania dróg (Zmiana A1) |
| 5. | PN-EN 1463-1:2000 | Materiały do poziomego oznakowania dróg. Punktowe elementy odblaskowe Część 1: Wymagania dotyczące charakterystyki nowego elementu |
| 5a. | PN-EN 1463-1:2000/A1:2005 | Materiały do poziomego oznakowania dróg. Punktowe elementy odblaskowe Część 1: Wymagania dotyczące charakterystyki nowego elementu (Zmiana A1) |
| 5b. | PN-EN 1463-2:2000 | Materiały do poziomego oznakowania dróg. Punktowe elementy odblaskowe Część 2: Badania terenowe |
| 6. | PN-EN 1871:2003 | Materiały do poziomego oznakowania dróg. Właściwości fizyczne |
| 6a. | PN-EN 13036-4:2004(U) | Drogi samochodowe i lotniskowe – Metody badań – Część 4: Metoda pomiaru oporów poślizgu/poślizgnięcia na powierzchni: próba wahadła |

10.2. Przepisy związane i inne dokumenty

7. Załącznik nr 2 do rozporządzenia Ministra Infrastruktury z dnia 3 lipca 2003 r. Szczegółowe warunki techniczne dla znaków drogowych poziomych i warunki ich umieszczania na drogach (Dz. U. nr 220, poz. 2181)
8. Rozporządzenie Ministra Infrastruktury z dnia 11 sierpnia 2004 r. w sprawie sposobów deklarowania zgodności wyrobów budowlanych oraz sposobu znakowania ich znakiem budowlanym (Dz. U. nr 198, poz. 2041)
9. Warunki Techniczne. Poziome znakowanie dróg. POD-97. Seria „I” - Informacje, Instrukcje. Zeszyt nr 55. IBDiM, Warszawa, 1997
10. Warunki Techniczne. Poziome znakowanie dróg. POD-2006. Seria „I” - Informacje, Instrukcje. IBDiM, Warszawa, w opracowaniu
11. Prawo przewozowe (Dz. U. nr 53 z 1984 r., poz. 272 z późniejszymi zmianami)

12. Rozporządzenie Ministra Infrastruktury z dnia 11 sierpnia 2004 r. w sprawie systemów oceny zgodności, wymagań jakie powinny spełniać notyfikowane jednostki uczestniczące w ocenie zgodności oraz sposobu oznaczania wyrobów budowlanych oznakowaniem CE (Dz. U. nr 195, poz. 2011)
13. Rozporządzenie Ministra Zdrowia z dnia 2 września 2003 r. w sprawie oznakowania opakowań substancji niebezpiecznych i preparatów niebezpiecznych (Dz. U. nr 73, poz. 1679)
14. Umowa europejska dotycząca międzynarodowego przewozu towarów niebezpiecznych (RID/ADR)
15. Rozporządzenie Ministra Infrastruktury z dnia 8 listopada 2004 r. w sprawie aprobat technicznych oraz jednostek organizacyjnych uprawnionych do ich wydania (Dz.U. nr 249, poz. 2497)

D - 07.02.01a OZNAKOWANIE PIONOWE

1. WSTĘP

1.1. Przedmiot

Przedmiotem niniejszej specyfikacji technicznej są wymagania dotyczące wykonania i odbioru oznakowania pionowego na zadaniu pn.: „Przebudowa drogi gminnej w miejscowości Dreżewo”.

1.2. Zakres stosowania

Specyfikacja techniczna stanowi obowiązujący dokument przetargowy i kontraktowy przy zleceniu i realizacji robót wymienionych w punkcie 1.1.

1.3. Zakres robót

Ustalenia zawarte w niniejszej specyfikacji dotyczą zasad prowadzenia robót związanych z wykonywaniem i odbiorem oznakowania pionowego stosowanego na drogach.

1.4. Określenia podstawowe

1.4.1. Stały znak drogowy pionowy - składa się z lica, tarczy z uchwytem montażowym oraz z konstrukcji wsporczej.

1.4.2. Tarcza znaku - płaska powierzchnia z usztywnioną krawędzią, na której w sposób trwały umieszczone jest lico znaku. Tarcza powinna być wykonana z blachy stalowej zabezpieczonej przed procesami korozji powłokami ochronnymi zapewniającymi jakość i trwałość wykonanego znaku.

1.4.3. Lico znaku - przednia część znaku, wykonana z samoprzylepnej folii odblaskowej wraz z naniesioną treścią, wykonaną techniką druku sitowego, wyklejaną z transparentnych folii ploterowych lub z folii odblaskowych.

1.4.4. Uchwyt montażowy - element stalowy lub aluminiowy zabezpieczony przed korozją, służący do zamocowania w sposób rozłączny tarczy znaku do konstrukcji wsporczej.

1.4.5. Znak drogowy odblaskowy - znak, którego lico wykazuje właściwości odblaskowe (wykonane jest z materiału o odbiciu powrotnym - współdrożnym).

1.4.6. Konstrukcja wsporcza znaku - każdy rodzaj konstrukcji (słupki, słup, słupy, kratownice, wysięgniki, bramy, wsporniki itp.) gwarantujący przeniesienie obciążeń zmiennych i stałych działających na konstrukcję i zamontowane na niej znaki lub tablice.

1.4.7 Znak drogowy podświetlany - znak, w którym wewnętrzne źródło światła jest umieszczone pod przejrzystym licem znaku.

1.4.8 Znak drogowy oświetlany - znak, którego lico jest oświetlane źródłem światła umieszczonym na zewnątrz znaku.

1.4.9 Znak nowy - znak użytkowany (ustawiony na drodze) lub magazynowany w okresie do 3 miesięcy od daty produkcji.

1.4.10 Znak użytkowany (eksploatowany) - znak ustawiony na drodze lub magazynowany przez okres dłuższy niż 3 miesiące od daty produkcji.

1.4.11 Pozostałe określenia podstawowe są zgodne z obowiązującymi, odpowiednimi polskimi normami i z definicjami podanymi w ST D-00.00.00 „Wymagania ogólne” pkt. 1.4.

1.5. Ogólne wymagania dotyczące robót

Ogólne wymagania dotyczące robót podano w ST D-00.00.00 „Wymagania ogólne” pkt. 1.5.

2. MATERIAŁY

2.1. Ogólne wymagania dotyczące materiałów

Ogólne wymagania dotyczące materiałów, ich pozyskiwania i składowania podano w ST D-00.00.00 „Wymagania ogólne” pkt. 2.

2.2. Dopuszczenie do stosowania

Producent znaków drogowych powinien posiadać dla swojego wyrobu aprobatę techniczną, certyfikat zgodności nadany mu przez uprawnioną jednostkę certyfikującą, znak budowlany „B” i wystawioną przez siebie deklarację zgodności, zgodnie z rozporządzeniem Ministra Infrastruktury [26]. Folie odblaskowe stosowane na lica znaków drogowych powinny posiadać aprobatę techniczną wydaną przez uprawnioną jednostkę oraz deklarację zgodności wystawioną przez producenta. Słupki, blachy i inne elementy konstrukcyjne powinny mieć deklarację zgodności z odpowiednimi normami.

W załączniku nr 1 do rozporządzenia Ministra Infrastruktury z dnia 3 lipca 2003 w sprawie szczegółowych warunków technicznych dla znaków i sygnałów drogowych oraz urządzeń bezpieczeństwa ruchu drogowego i warunków ich umieszczania na drogach [25], podano szczegółowe informacje odnośnie wymagań dla znaków pionowych.

2.3. Materiały stosowane do fundamentów znaków

Fundamenty dla zamocowania konstrukcji wsporczych znaków mogą być wykonywane jako

- prefabrykaty betonowe,

- z betonu wykonywanego „na mokro”,
- inne rozwiązania zaakceptowane przez Inspektora Nadzoru.

Dla fundamentów należy opracować dokumentację techniczną zgodną z obowiązującymi przepisami.

Fundamenty pod konstrukcje wsporcze oznakowania kierunkowego należy wykonać z betonu lub betonu zbrojonego klasy, co najmniej C16/20 wg PN-EN 206-1:2000 [9]. Zbrojenia stalowe należy wykonać zgodnie z normą PN-B-03264:1984 [7]. Wykonanie i osadzenie kotew fundamentowych należy wykonać zgodnie z normą PN-B-03215:1998 [6]. Posadowienie fundamentów należy wykonać na głębokość poniżej przemarzania gruntu.

2.4. Konstrukcje wsporcze

2.4.1. Ogólne charakterystyki konstrukcji

Konstrukcje wsporcze znaków pionowych należy wykonać uwzględniając wymagania postawione w PN-EN 12899-1:2005[16] i SST, zgodnie z propozycją Wykonawcy zaakceptowaną przez Inżyniera.

Konstrukcje wsporcze do znaków i tablic należy zaprojektować i wykonać w sposób gwarantujący stabilne i prawidłowe ustawienie w pasie drogowym.

Zakres dokumentacji powinien obejmować opis techniczny, obliczenia statyczne uwzględniające strefy obciążenia wiatrem dla określonej kategorii terenu oraz rysunki techniczne wykonawcze konstrukcji wsporczych. Parametry techniczne konstrukcji uzależnione są od powierzchni montowanych znaków i tablic oraz od ilości i sposobu ich usytuowania w terenie. W miejscach wskazanych przez projektanta inżynierii ruchu, gdzie występuje szczególnie niebezpieczeństwo bezpośredniej kolizji z konstrukcją wsporczą, usytuowanie i jej dobór wymagają oddzielnych rozwiązań projektowych spełniających warunek bezpieczeństwa dla użytkowników dróg. W takich przypadkach należy stosować konstrukcje zabezpieczające bierne bezpieczeństwo kategorii HE, zgodne z PN-EN 12 767:2003 [15].

Wyróżnia się trzy kategorie biernego bezpieczeństwa dla konstrukcji wsporczych:

- pochłaniająca energię w wysokim stopniu (HE),
- pochłaniająca energię w niskim stopniu (LE),
- nie pochłaniająca energii (NE).

2.4.2. Rury

Rury powinny odpowiadać wymaganiom PN-H-74200:1998, [22], PN-84/H-74220 [3] lub innej normy zaakceptowanej przez Inżyniera. **Słupki powinny być wykonane z rury stalowej ocynkowanej o grubości 2mm i średnicy 60mm. W gniazdach należy stosować słupki cienkościenne.**

Powierzchnia zewnętrzna i wewnętrzna rur nie powinna wykazywać wad w postaci łusek, pęknięć, zwalcowań i naderwań. Dopuszczalne są nieznaczne nierówności, pojedyncze rysy wynikające z procesu wytwarzania, mieszczące się w granicach dopuszczalnych odchyłek wymiarowych.

Końce rur powinny być obcięte równo i prostopadle do osi rury.

Pożądane jest, aby rury były dostarczane o długościach:

- dokładnych, zgodnych z zamówieniem; z dopuszczalną odchyłką ± 10 mm,
- wielokrotnych w stosunku do zamówionych długości dokładnych poniżej 3 m z naddatkiem 5 mm na każde cięcie i z dopuszczalną odchyłką dla całej długości wielokrotnej, jak dla długości dokładnych.

Rury powinny być proste. Dopuszczalna miejscowa krzywizna nie powinna przekraczać 1,5 mm na 1 m długości rury.

Rury powinny być wykonane ze stali w gatunkach dopuszczonych przez PN-H-84023.07 [5], lub inne normy.

Rury powinny być dostarczone bez opakowania w wiązkach lub luzem względnie w opakowaniu uzgodnionym z Zamawiającym. Rury powinny być cechowane indywidualnie lub na przywieszkach metalowych.

2.4.3. Kształtowniki

Kształtowniki powinny odpowiadać wymaganiom PN-91/H-93010 [23]. Powierzchnia kształtownika powinna być charakterystyczna dla procesu walcowania i wolna od wad jak widoczne łuski, pęknięcia, zwalcowania i naderwania. Dopuszczalne są usunięte wady przez szlifowanie lub dłutowanie z tym, że obrobiona powierzchnia powinna mieć łagodne wycięcia i zaokrąglone brzegi, a grubość kształtownika nie może zmniejszyć się poza dopuszczalną dolną odchyłkę wymiarową dla kształtownika.

Kształtowniki powinny być obcięte prostopadle do osi wzdłużnej kształtownika. Powierzchnia końców kształtownika nie powinna wykazywać rzadzisz, rozwarstwień, pęknięć i śladów jamy skurczowej widocznych nie uzbrojonym okiem. Kształtowniki powinny być ze stali St3W lub St4W oraz mieć własności mechaniczne według aktualnej normy uzgodnionej pomiędzy Zamawiającym i wytwórcą.

2.4.4. Powłoki metalizacyjne cynkowe

W przypadku zastosowania powłoki metalizacyjnej cynkowej na konstrukcjach stalowych, powinna ona spełniać wymagania PN EN ISO 1461:2000 [12] i PN-EN 10240:2001 [12a]. Minimalna grubość powłoki cynkowej powinna wynosić 60 μ m.

Powierzchnia powłoki powinna być ciągła i jednorodna pod względem ziarnistości. Nie może ona wykazywać widocznych wad jak rysy, pęknięcia, pęcherze lub odstawanie powłoki od podłoża.

2.4.5. Gwarancja producenta lub dostawcy na konstrukcję wsporczą

Producent lub dostawca każdej konstrukcji wsporczej, a w przypadku znaków umieszczanych na innych obiektach lub konstrukcjach (wiadukty nad drogą, kładki dla pieszych, słupy latarni itp.), także elementów służących do zamocowania znaków na tym obiekcie lub konstrukcji, obowiązany jest do wydania gwarancji na okres trwałości znaku uzgodniony z odbiorcą. Przedmiotem gwarancji są właściwości techniczne konstrukcji wsporczej lub elementów mocujących oraz trwałość zabezpieczenia przeciwkorozyjnego.

W przypadku słupków znaków pionowych ostrzegawczych, zakazu, nakazu i informacyjnych o standardowych wymiarach oraz w przypadku elementów, służących do zamocowania znaków do innych obiektów lub konstrukcji - gwarancja może być wydana dla partii dostawy. W przypadku konstrukcji wsporczej dla znaków drogowych bramowych i wysięgnikowych gwarancja jest wystawiana indywidualnie dla każdej konstrukcji wsporczej. Minimalny okres trwałości konstrukcji wsporczej powinien wynosić 10 lat.

2.5. Tarcza znaku

2.5.1. Trwałość materiałów na wpływy zewnętrzne

Materiały użyte na lico i tarczę znaku oraz połączenie lica znaku z tarczą znaku, a także sposób wykończenia znaku, muszą wykazywać pełną odporność na oddziaływanie światła, zmian temperatury, wpływy atmosferyczne i występujące w normalnych warunkach oddziaływania chemiczne (w tym korozję elektrochemiczną) - przez cały czas trwałości znaku, określony przez wytwórcę lub dostawcę.

2.5.2. Warunki gwarancyjne producenta lub dostawcy znaku

Producent lub dostawca znaku obowiązany jest przy dostawie określić, uzgodnioną z odbiorcą, trwałość znaku oraz warunki gwarancyjne dla znaku, a także udostępnić na życzenie odbiorcy:

- instrukcję montażu znaku,
- dane szczegółowe o ewentualnych ograniczeniach w stosowaniu znaku,
- instrukcję utrzymania znaku.

Trwałość znaku powinna być co najmniej równa trwałości zastosowanej folii. Minimalne okresy gwarancyjne powinny wynosić dla znaków z folią typu 2 – 10 lat, z folią pryzmatyczną – 12 lat.

2.5.3. Materiały do wykonania tarczy znaku

Tarcza znaku powinna być wykonana z :

- blachy ocynkowanej ogniowo o grubości min. 1,25 mm wg PN-EN 10327:2005(U) [14] lub PN-EN 10292:2003/A1:2004/A1:2005(U) [13],

Tarcza tablicy o powierzchni > 1 m² powinna być wykonana z :

- blachy ocynkowanej ogniowo o grubości min. 2 mm wg PN-EN 10327:2005(U) [14] lub PN-EN 10292:2003/A1:2004/A1:2005(U) [13],

Grubość warstwy powłoki cynkowej na blasze stalowej ocynkowanej ogniowo nie może być mniejsza niż 28 µm (200 g Zn/m²).

Znaki i tablice powinny spełniać następujące wymagania podane w tabelicy 1.

| Parametr | Jednostka | Wymaganie | Klasa wg PN-EN 12899-1: 2005 [16] |
|---|----------------------|--|-----------------------------------|
| Wytrzymałość na obciążenie siłą naporu wiatru | kN m ⁻² | ≥ 0,60 | WL2 |
| Wytrzymałość na obciążenie skupione | kN | ≥ 0,50 | PL2 |
| Chwilowe odkształcenie zginające | mm/m | ≤ 25 | TDB4 |
| Chwilowe odkształcenie skrętne | stopień · m | ≤ 0,02 ≤ 0,11 ≤ 0,57 ≤ 1,15 | TDT1 TDT3 TDT5 TDT6* |
| Odkształcenie trwałe | mm/m lub stopień · m | 20 % odkształcenia chwilowego | - |
| Rodzaj krawędzi znaku | - | Zabezpieczona, krawędź tłoczona, zaginana, prasowana lub zabezpieczona profilem krawędziowym | E2 |
| Przewiercanie lica znaku | - | Lico znaku nie może być przewiercone z żadnego powodu | P3 |

* klasę TDT3 stosuje się dla tablic na 2 lub więcej podporach, klasę TDT 5 dla tablic na jednej podporze, klasę TDT1 dla tablic na konstrukcjach bramowych, klasę TDT6 dla tablic na konstrukcjach wysięgnikowych

Przyjęto zgodnie z tablicą 1, że przy sile naporu wiatru równej 0,6 kN (klasa WL2), chwilowe odkształcenie zginające, zarówno znak, jak i samą tarczę znaku nie może być większe niż 25 mm/m (klasa TDB4).

2.5.4. Warunki wykonania tarczy znaku

Tarcze znaków powinny spełniać także następujące wymagania:

- krawędzie tarczy znaku powinny być usztywnione na całym obwodzie poprzez ich podwójne gięcie o promieniu gięcia nie większym niż 10 mm włącznie z narożnikami lub przez zamocowanie odpowiedniego profilu na całym obwodzie znaku,
- powierzchnia czołowa tarczy znaku powinna być równa – bez wgłęć, pofałdowań i otworów montażowych. Dopuszczalna nierówność wynosi 1 mm/m,
- podwójna gięta krawędź lub przymocowane do tylnej powierzchni profile montażowe powinny usztywnić tarczę znaku w taki sposób, aby wymagania podane w tablicy 1 były spełnione a zarazem stanowiły element konstrukcyjny do montażu do konstrukcji wsporczej. Dopuszcza się maksymalne odkształcenie trwałe do 20 % odkształcenia odpowiedniej klasy na zginanie i skręcanie,
- tylna powierzchnia tarczy powinna być zabezpieczona przed procesami korozji ochronnymi powłokami chemicznymi oraz powłoką lakierniczą o grubości min. 60 µm z proszkowych farb poliesterowych ciemnoszarych matowych lub półmatowych w kolorze RAL 7037; badania należy wykonywać zgodnie z PN-88/C-81523 [4] oraz PN-76/C-81521 [1] w zakresie odporności na działanie mgły solnej oraz wody.

Tarcze znaków i tablic o powierzchni > 1 m² powinny spełniać dodatkowo następujące wymagania:

- narożniki znaku i tablicy powinny być zaokrąglone, o promieniu zgodnym z wymaganiami określonymi w załączniku nr 1 do rozporządzenia Ministra Infrastruktury z dnia 3 lipca 2003 r. [25] nie mniejszym jednak niż 30 mm, gdy wielkości tego promienia nie wskazano,
- łączenie poszczególnych segmentów tarczy (dla znaków wielkogabarytowych) wzdłuż poziomej lub pionowej krawędzi powinno być wykonane w taki sposób, aby nie występowały przesunięcia i prześwity w miejscach ich łączenia.

2.6. Znaki odblaskowe

2.6.1. Wymagania dotyczące powierzchni odblaskowej

Znaki drogowe odblaskowe wykonuje się przez naklejenie na tarczę znaku lica wykonanego z samoprzylepnej, aktywowanej przez docisk, folii odblaskowej. Znaki drogowe klasy A, B, C, D, E, F, G, T i urządzenia bezpieczeństwa ruchu drogowego klasy U nie odblaskowe, nie są dopuszczone do stosowania na drogach publicznych.

Folia odblaskowa (odbijająca powrotnie) powinna spełniać wymagania określone w aprobacie technicznej .

Lico znaku powinno być wykonane z:

- samoprzylepnej folii odblaskowej o właściwościach fotometrycznych i kolorymetrycznych typu 2 (folia z kulkami szklanymi lub pryzmatyczna),
- do nanoszenia barw innych niż biała można stosować: farby transparentne do sitodruku, zalecane przez producenta danej folii, transparentne folie ploterowe posiadające aprobaty techniczne,
- dopuszcza się wycinanie kształtów z folii 2 typu pod warunkiem zabezpieczenia ich krawędzi lakierem zalecanym przez producenta folii,
- nie dopuszcza się stosowania folii o okresie trwałości poniżej 7 lat do znaków stałych,
- folie o 2-letnim i 3-letnim okresie trwałości mogą być wykorzystywane do znaków tymczasowych stosowanych do oznakowania robót drogowych, pod warunkiem posiadania aprobaty technicznej i zachowania zgodności z załącznikiem nr 1 do rozporządzenia Ministra Infrastruktury z dnia 3 lipca 2003 w sprawie szczegółowych warunków technicznych dla znaków i sygnałów drogowych oraz urządzeń bezpieczeństwa ruchu drogowego i warunków ich umieszczania na drogach [25].

Minimalna początkowa wartość współczynnika odbłasku $R'(cd \cdot lx^{-1} \cdot m^{-2})$ znaków odblaskowych, zmierzona zgodnie z procedurą zawartą w CIE No.54 [29], używając standardowego iluminanta A, powinna spełniać odpowiednio wymagania podane w tablicy 2.

Współczynnik odbłasku R' dla wszystkich kolorów drukowanych, z wyjątkiem białego, nie powinien być mniejszy niż 70 % wartości podanych w tablicy 2 dla znaków z folią typu 2, zgodnie z publikacją CIE No 39.2 [28]. Folie odblaskowe pryzmatyczne (typ 3) powinny spełniać minimalne wymagania dla folii typu 2 lub zwiększone wymagania postawione w aprobacie technicznej dla danej folii.

W przypadku oświetlenia standardowym iluminantem D 65 i pomiaru w geometrii 45/0 współrzędne chromatyczności i współczynnik luminancji β powinny być zgodne z wymaganiami podanymi w tablicach 2 i 3.

Tablica 2. Wymagania dla współczynnika luminancji β i współrzędnych chromatyczności x , y oraz współczynnika odbłasku R'

| Lp. | Właściwości | Jednostki | Wymagania |
|-----|-------------|-----------|-----------|
|-----|-------------|-----------|-----------|

| Lp. | Właściwości | Jednostki | Wymagania |
|-----|---|------------|--|
| 1 | Współczynnik odbłasku R' (kąt oświetlenia 5° , kąt obserwacji $0,33^\circ$) dla folii: - białej - żółtej - czerwonej - zielonej - niebieskiej - brązowej - pomarańczowej - szarej | cd/m^2lx | typ 2 ≥ 180 ≥ 120 ≥ 25 ≥ 21 ≥ 14 ≥ 8 ≥ 65 ≥ 90 |
| 2 | Współczynnik luminancji β i współrzędne chromatyczności x , y *) dla folii: - białej - żółtej - czerwonej - zielonej - niebieskiej - brązowej - pomarańczowej | - | typ 2 $\beta \geq 0,27$ $\beta \geq 0,16$ $\beta \geq 0,03$ $\beta \geq 0,03$ $\beta \geq 0,01$ $0,09 \geq \beta \geq 0,03$ $\beta \geq 0,14$ $0,18 \geq \beta \geq 0,12$ |

Tablica 3. Współrzędne punktów narożnych wyznaczających pola barw

| Barwa folii | | Współrzędne chromatyczności punktów narożnych wyznaczających pole barwy (źródło światła D_{65} , geometria pomiaru $45/0^\circ$) | | | |
|-------------------|---|---|-------|-------|-------|
| | | 1 | 2 | 3 | 4 |
| Biała | x | 0,355 | 0,305 | 0,285 | 0,335 |
| | y | 0,355 | 0,305 | 0,325 | 0,375 |
| Żółta typ 2 folii | x | 0,545 | 0,487 | 0,427 | 0,465 |
| | y | 0,454 | 0,423 | 0,483 | 0,534 |
| Czerwona | x | 0,735 | 0,674 | 0,569 | 0,655 |
| | y | 0,265 | 0,236 | 0,341 | 0,345 |
| Niebieska | x | 0,078 | 0,150 | 0,210 | 0,137 |
| | y | 0,171 | 0,220 | 0,160 | 0,038 |
| Zielona | x | 0,007 | 0,248 | 0,177 | 0,026 |
| | y | 0,703 | 0,409 | 0,362 | 0,399 |
| Brązowa | x | 0,455 | 0,523 | 0,479 | 0,558 |
| | y | 0,397 | 0,429 | 0,373 | 0,394 |
| Pomarańczowa | x | 0,610 | 0,535 | 0,506 | 0,570 |
| | y | 0,390 | 0,375 | 0,404 | 0,429 |
| Szara | x | 0,350 | 0,300 | 0,285 | 0,335 |
| | y | 0,360 | 0,310 | 0,325 | 0,375 |

2.6.2. Wymagania jakościowe

Powierzchnia licowa znaku powinna być równa, gładka, bez rozwarstwień, pęcherzy i odklejeń na krawędziach. Na powierzchni mogą występować w obrębie jednego pola średnio nie więcej niż 0,7 błędów na powierzchni (kurz, pęcherze) o wielkości najwyżej 1 mm. Rysy nie mają prawa wystąpić.

Sposób połączenia folii z powierzchnią tarczy znaku powinien uniemożliwiać jej odłączenie od tarczy bez jej zniszczenia.

Dokładność rysunku znaku powinna być taka, aby wady konturów znaku, które mogą powstać przy nanoszeniu farby na odbłaskową powierzchnię znaku, nie były większe niż podane w p. 2.6.3.

Lica znaków wykonane drukiem sitowym powinny być wolne od smug i cieni.

Krawędzie lica znaku z folii typu 2 i folii przyzmatycznej powinny być odpowiednio zabezpieczone np. przez lakierowanie lub ramą z profilu ceowego.

Powłoka lakiernicza w kolorze RAL 7037 na tylnej stronie znaku powinna być równa, gładka bez smug i zacieków.

Sprawdzenie polega na ocenie wizualnej.

2.6.3 Tolerancje wymiarowe znaków drogowych

2.6.3.1 Tolerancje wymiarowe dla grubości blach

Sprawdzenie śrubą mikrometryczną:

- dla blach aluminiowych o gr. 1,5 - 2,0 mm wynosi - 0,10 mm.

2.6.3.2 Tolerancje wymiarowe dla grubości powłok malarskich

Dla powłoki lakierniczej na tylnej powierzchni tarczy znaku o grubości 60 µm wynosi ±15 nm. Sprawdzenie wg PN-EN ISO 2808:2000 [22].

2.6.3.3 Tolerancje wymiarowe dla płaskości powierzchni

Odchylenia od poziomu nie mogą wynieść więcej niż 0,2 %, wyjątkowo do 0,5 %. Sprawdzenie szczelinomierzem.

2.6.3.4 Tolerancje wymiarowe dla tarcz znaków

Sprawdzenie przymiarem liniowym:

- wymiary dla tarcz znaków o powierzchni < 1m² podane w opisach szczegółowych załącznika nr 1 [25] są należy powiększyć o 10 mm i wykonać w tolerancji wymiarowej ± 5 mm,
- wymiary dla tarcz znaków i tablic o powierzchni > 1m² podane w opisach szczegółowych załącznika nr 1 [25] oraz wymiary wynikowe dla tablic grupy E należy powiększyć o 15 mm i wykonać w tolerancji wymiarowej ± 10 mm.

2.6.3.5 Tolerancje wymiarowe dla lica znaku

Sprawdzone przymiarem liniowym:

- tolerancje wymiarowe rysunku lica wykonanego drukiem sitowym wynoszą ± 1,5 mm,
- tolerancje wymiarowe rysunku lica wykonanego metodą wyklejania wynoszą ± 2 mm,
- kontury rysunku znaku (obwódka i symbol) muszą być równe z dokładnością w każdym kierunku do 1,0 mm.

W znakach nowych na każdym z fragmentów powierzchni znaku o wymiarach 4 x 4 cm nie może występować więcej niż 0,7 lokalnych usterek (załamania, pęcherzyki) o wymiarach nie większych niż 1 mm w każdym kierunku. Niedopuszczalne jest występowanie jakichkolwiek zarysowań powierzchni znaku.

Na znakach w okresie gwarancji, na każdym z fragmentów powierzchni znaku o wymiarach 4 x 4 cm dopuszcza się do 2 usterek jak wyżej, o wymiarach nie większych niż 1 mm w każdym kierunku. Na powierzchni tej dopuszcza się do 3 zarysowań o szerokości nie większej niż 0,8 mm i całkowitej długości nie większej niż 10 cm. Na całkowitej długości znaku dopuszcza się nie więcej niż 5 rys szerokości nie większej niż 0,8 mm i długości przekraczającej 10 cm - pod warunkiem, że zarysowania te nie zniekształcają treści znaku.

Na znakach w okresie gwarancji dopuszcza się również lokalne uszkodzenie folii o powierzchni nie przekraczającej 6 mm² każde - w liczbie nie większej niż pięć na powierzchni znaku małego lub średniego, oraz o powierzchni nie przekraczającej 8 mm² każde - w liczbie nie większej niż 8 na każdym z fragmentów powierzchni znaku dużego lub wielkiego (włączając znaki informacyjne) o wymiarach 1200 × 1200 mm.

Uszkodzenia folii nie mogą zniekształcać treści znaku - w przypadku występowania takiego zniekształcenia znak musi być bezzwłocznie wymieniony.

W znakach nowych niedopuszczalne jest występowanie jakichkolwiek rys, sięgających przez warstwę folii do powierzchni tarczy znaku. W znakach eksploatowanych istnienie takich rys jest dopuszczalne pod warunkiem, że występujące w ich otoczeniu ogniska korozyjne nie przekroczą wielkości określonych poniżej.

W znakach eksploatowanych dopuszczalne jest występowanie co najwyżej dwóch lokalnych ognisk korozji o wymiarach nie przekraczających 2,0 mm w każdym kierunku na powierzchni każdego z fragmentów znaku o wymiarach 4 × 4 cm. W znakach nowych oraz w znakach znajdujących się w okresie wymaganej gwarancji żadna korozja tarczy znaku nie może występować.

Wymagana jest taka wytrzymałość połączenia folii odblaskowej z tarczą znaku, by po zgięciu tarczy o 90° przy promieniu łuku zgięcia do 10 mm w żadnym miejscu nie uległo ono zniszczeniu.

2.6.4 Obowiązujący system oceny zgodności

Zgodnie z art. 4, art. 5 ust. 1 oraz art. 8, ust. 1 ustawy z dnia 16 kwietnia 2004 r. o wyrobach budowlanych [30] wyrób, który posiada aprobatę techniczną może być wprowadzony do obrotu i stosowania przy wykonywaniu robót budowlanych w zakresie odpowiadającym jego właściwościom użytkowym i przeznaczeniu, jeżeli producent dokonał oceny zgodności, wydał krajową deklarację zgodności z aprobatą techniczną i oznakował wyrób budowlany zgodnie z obowiązującymi przepisami.

Zgodnie z rozporządzeniem Ministra Infrastruktury z dnia 11 sierpnia 2004 r. [26] oceny zgodności wyrobu z aprobatą techniczną dokonuje producent, stosując system 1.

2.7. Materiały do montażu znaków

Wszystkie łączniki metalowe przewidziane do mocowania między sobą elementów konstrukcji wsporczych znaków jak śruby, listwy, wkręty, nakrętki itp. powinny być czyste, gładkie, bez pęknięć, naderwań, rozwarstwień i wypukłych korbów.

c) Łączniki mogą być dostarczane w pudełkach tekturowych, pojemnikach blaszanych lub paletach, w zależności od ich wielkości. Łączniki powinny być ocynkowane ogniowo lub wykonane z materiałów odpornych na korozję w czasie nie krótszym niż tarcza znaku i konstrukcja wsporcza.

2.8. Przechowywanie i składowanie materiałów

Prefabrykaty betonowe powinny być składowane na wyrównanym, utwardzonym i odwodnionym podłożu. Prefabrykaty należy układać na podkładach z zachowaniem prześwitu minimum 10 cm między podłożem a prefabrykatem.

Znaki powinny być przechowywane w pomieszczeniach suchych, z dala od materiałów działających korodująco i w warunkach zabezpieczających przed uszkodzeniami.

2.9. Gniazda do montażu słupków i konstrukcji wsporczych

Stosowane obligatoryjnie na obszarach umocnionych, np. kostką betonową, kamienną /wysepki, chodniki, ciągi pieszo-rowerowe, ścieżki/, na których, zgodnie z SST, mają być zamontowane słupki do znaków oraz konstrukcje wsporcze.

Zastosowane materiały mają zapewnić odporność na odkształcenia jakie mogą być skutkiem uderzenia pojazdu w zamontowany w gnieździe słupek.

Gniazda winny być wykonane z odlewów stalowych /staliwo/ lub żeliwnych w postaci monobloków.

Regulacja możliwych do zastosowania średnic słupków ma odbywać się wyłącznie za pomocą tulei z możliwością kontrowania śrubami. Dostęp do śrub regulacyjnych winien być zabezpieczony pokrywą (deklek – zalecane dodatkowe zabezpieczenie zamkiem) uniemożliwiająca dostanie się zanieczyszczeń, powodujących późniejszy brak swobodnego dostępu do śrub. Gniazda winny posiadać otwory zapobiegające gromadzeniu się wody wewnątrz gniazd powodujące korodowanie elementów.

Zamontowane gniazda winny zapewniać tzw. bezpieczną głębokość osadzenia słupka /nieopuszczenie do „wyrwania” słupka z gniazda po uderzeniu/, nie mniejszą niż 60 cm. Dopuszcza się stosowanie elementów z tworzyw sztucznych jedynie dla elementów umożliwiających regulację głębokości osadzenia słupków.

Nie dopuszcza się stosowania do montażu słupków elementów wykonanych z rur stalowych o przekroju większym niż możliwe do zastosowania słupki z zakotwionymi /w nagwintowanych otworach/ śrubami.

Nie dopuszcza się zastosowania elementów gniazd wykonanych z powłok antykorozyjnych innych niż naniesionych tzw. ogniowo lub galwanicznie (ocynk) lub wykonanych ze stali nierdzewnej.

Ilość gniazd wynika z przedstawionego w SIWZ przedmiaru lub uzgodnień Wykonawcy z Inspektorem Nadzoru dokonanych, w trakcie realizacji zadania, wynikających z zasadności zmiany lokalizacji znaku ze względu na zachowanie, niemożliwych do przewidzenia przed realizacją zadania, warunków BRD.

2.10. Znaki aktywne

Aktywny słupek przeszkodowy U-5a, W-5b i U-5c; tablica U-6a oraz znak C-9 zgodnie z Dz. U RP pokryte powinny być folią odblaskową typu 2 i wyposażony w dodatkowy element polepszający jego widoczność w postaci świecącej matrycy diodowej.

Znaki aktywne C-9 mają być wykonane z zastosowaniem matrycy diodowej LED koloru żółtego montowanej w dwóch rzędach na krawędzi strzały (na granicy powierzchni białej i niebieskiej strzały znaku C-9). Natomiast słupki przeszkodowe U-5a, W-5b i U-5c powinny zawierać matrycę diodową LED koloru żółtego montowaną w dwóch rzędach na każdym pasie pomiędzy pasami z folii odblaskowej barwy żółtej o długości każdy min 600mm (łącznie 4 rzędy diod). Pojedyncza dioda powinna mieć światłość min 4200mcd i kąt świecenia 30 stopni ± 5 stopni.

Znaki aktywne U-6a powinny być wykonane w formie zamkniętego kasetonu zapewniającego szczelność (IP 65) z blachy stalowej ocynkowanej zabezpieczonej lakierem proszkowym. Lico znaku wykonane z folii odblaskowej typu 2 z matrycą ledową umieszczoną na pograniczu barw białej i czerwonej, kąt świecenia 30 stopni.

Diody powinny zapewniać barwę odpowiadającą parametrom chromatyczności znaków świetlnych zapisanych w Dz. U RP. Budowa matrycy LED powinna być oparta o technologię płytek drukowanych z metalizacją otworów oraz całości zamkniętej w hermetycznej obudowie zabezpieczające przed wilgocią oraz środkami kwaśnymi. Znak powinien być przystosowany do pracy ciągłej i pulsacyjnej (wymagane wyposażenie - pulsator).

Jako elementy emitujące światło należy stosować diody LED o barwie żółtej. Parametry świetlne znaku winny być zgodne z EN 12966.

Konstrukcje wsporcze winny być wykonane z rury stalowej ze szwem z gatunków stali dopuszczonych przez normy dla rur, zabezpieczonej antykorozyjnie przez ocynkowanie ogniowe zanurzeniowe o grubości powłoki cynkowej ≥ 80 mikronów z zadeklowaniem od góry, a w dolnej części posiadające elementy blokujące je w gruncie, uniemożliwiające ich ręczne wyrwanie z gruntu bez rozkopywania lub ich obrócenie lub konstrukcję przestrzenną lub z zamkniętych profili stalowych, ocynkowanych ogniowo.

Do posadowienia konstrukcji do znaków aktywnych należy stosować gniazda do montażu słupków.

Znaki aktywne powinny być sterowane (sposób i częstotliwość pulsowania) za pomocą programowalnego mikroprocesorowego urządzenia. Komplet oznakowania aktywnego powinien zawierać również przewody, złączki i inne niezbędne elementy montażowe.

Znaki aktywne powinny posiadać zasilanie słoneczne zapewniające utrzymywanie ich w działaniu, współpracujące z buforem energii w postaci akumulatorów. Należy zapewnić szybkie ładowanie akumulatorów, szczególnie w porach słabego nasłonecznienia.

Akumulator powinien znajdować się w oddzielnej metalowej skrzynce wraz z własnym regulatorem ładowania, który również pełnić powinien rolę zabezpieczenia bufora przed nadmiernym rozładowaniem oraz przed przeładowaniem. Regulatory mają na celu ochronę akumulatora oraz utrzymanie go w jak najlepszej kondycji w zależności od warunków otoczenia.

Powierzchnia panela fotowoltaicznego powinna być zabezpieczona w sposób zapewniający odporność na warunki klimatyczne. Szafka akumulatora powinna być zabezpieczona antykorozyjnie i wyposażona w klucz uniemożliwiający dostanie się niepowołanym osobom do jej wnętrza. Standardowa wysokość montażu panela wraz ze skrzynką powinna zabezpieczać urządzenie przed bezpośrednim kontaktem oraz przed kradzieżą (min 4m). Maszt należy wykonać z rury Ø100mm. Maszt należy ustawić poza jezdnią w miejscu uzgodnionym z Inżynierem Projektu. Nie dopuszcza się montażu panelu fotowoltaicznego i akumulatorów na wspólnym słupku ze znakiem aktywnym.

3. SPRZĘT

3.1. Ogólne wymagania dotyczące sprzętu

Ogólne wymagania dotyczące sprzętu podano w ST D-00.00.00 „Wymagania ogólne” pkt. 3.

3.2. Sprzęt do wykonania oznakowania pionowego

Wykonawca przystępujący do wykonania oznakowania pionowego powinien wykazać się możliwością korzystania z następującego sprzętu:

- koparek kołowych, np. 0,15 m³ lub koparek gąsienicowych, np. 0,25 m³,
- żurawi samochodowych o udźwigu do 4 t,
- wiertnic do wykonywania dołów pod słupki w gruncie spoistym,
- betoniarek przewoźnych do wykonywania fundamentów betonowych „na mokro”,
- środków transportowych do przewozu materiałów,
- przewoźnych zbiorników na wodę,
- sprzętu spawalniczego, itp.

Pierwsze dwie pozycje dotyczą wykonawcy znaków bramowych.

4. TRANSPORT

4.1. Ogólne wymagania dotyczące transportu

Ogólne wymagania dotyczące transportu podano w ST D-00.00.00 „Wymagania ogólne” pkt. 4.

4.2. Transport znaków do pionowego oznakowania dróg

Znaki drogowe należy na okres transportu odpowiednio zabezpieczyć, tak aby nie ulegały przemieszczaniu i w sposób nie uszkodzony dotarły do odbiorcy.

5. WYKONANIE ROBÓT

5.1. Ogólne zasady wykonywania robót

Zasady wykonywania robót podano w ST D-00.00.00 „Wymagania ogólne” pkt. 5.

5.2. Roboty przygotowawcze

Przed przystąpieniem do robót należy wyznaczyć:

- lokalizację znaku, tj. jego pikietaż oraz odległość od krawędzi jezdni, krawędzi pobocza umocnionego lub pasa awaryjnego postoju,
- wysokość zamocowania znaku na słupku.

Punkty stabilizujące miejsca ustawienia znaków należy zabezpieczyć w taki sposób, aby w czasie trwania i odbioru robót istniała możliwość sprawdzenia lokalizacji znaków.

Lokalizacja i wysokość zamocowania znaku powinny być zgodne z dokumentacją projektową.

Miejsce wykonywania prac należy oznakować, w celu zabezpieczenia pracowników i kierujących pojazdami na drodze. **Ponadto wszystkie znaki wzdłuż chodników, ścieżek rowerowych, ciągów pieszo-rowerowych należy montować na wysięgnikach, tak aby słupki były umieszczone poza jezdnią chodników.**

5.3. Wykonanie wykopów i fundamentów dla konstrukcji wsporczych znaków

Sposób wykonania wykopu pod fundament znaku pionowego powinien być dostosowany do głębokości wykopu, rodzaju gruntu i posiadanego sprzętu. Wymiary wykopu powinny być zgodne z dokumentacją projektową lub wskazaniami Inspektora.

Wykopy fundamentowe powinny być wykonane w takim okresie, aby po ich zakończeniu można było przystąpić natychmiast do wykonania w nich robót fundamentowych.

5.3.1. Prefabrykaty betonowe

Dno wykopu przed ułożeniem prefabrykatu należy wyrównać i zagęścić. Wolne przestrzenie między ścianami gruntu i prefabrykatem należy wypełnić materiałem kamiennym, np. kliniec i dokładnie zagęścić ubijakami ręcznymi.

Jeżeli znak jest zlokalizowany na poboczu drogi, to górna powierzchnia prefabrykatu powinna być równa z powierzchnią pobocza lub być wyniesiona nad tę powierzchnię nie więcej niż 0,03 m.

5.3.2. Fundamenty z betonu i betonu zbrojonego

Posadowienie fundamentów w wykopach otwartych bądź rozpartych należy wykonywać zgodnie z dokumentacją projektową, ST lub wskazaniem Inspektora Nadzoru. Wykopy należy zabezpieczyć przed napływem wód opadowych przez wyprofilowanie terenu ze spadkiem umożliwiającym łatwy odpływ wody poza teren przylegający do wykopu. Dno wykopu powinno być wyrównane z dokładnością ± 2 cm.

Przy naruszonej strukturze gruntu rodzimego, grunt należy usunąć i miejsce wypełnić do spodu fundamentu betonem. Płaszczyzny boczne fundamentów stykające się z gruntem należy zabezpieczyć izolacją, np. emulsją asfaltową. Po wykonaniu fundamentu wykop należy zasypać warstwami grubości 20 cm z dokładnym zagęszczeniem gruntu.

5.4. Tolerancje ustawienia znaku pionowego

Konstrukcje wsporcze znaków - słupki, słupy, wysięgniki, konstrukcje dla tablic wielkowymiarowych, powinny być wykonane zgodnie z dokumentacją i SST.

Dopuszczalne tolerancje ustawienia znaku:

- odchyłka od pionu, nie więcej niż ± 1 %,
- odchyłka w wysokości umieszczenia znaku, nie więcej niż ± 2 cm,
- odchyłka w odległości ustawienia znaku od krawędzi jezdni utwardzonego pobocza lub pasa awaryjnego, postoju, nie więcej niż ± 5 cm, przy zachowaniu minimalnej odległości umieszczenia znaku zgodnie z załącznikiem nr 1 do rozporządzenia Ministra Infrastruktury z dnia 3 lipca 2003 r. w sprawie szczegółowych warunków technicznych dla znaków i sygnałów drogowych oraz urządzeń bezpieczeństwa ruchu drogowego i warunków ich umieszczania na drogach [25].

5.5. Połączenie tarczy znaku z konstrukcją wsporczą

Tarcza znaku musi być zamocowana do konstrukcji wsporczej w sposób uniemożliwiający jej przesunięcie lub obrót.

Materiał i sposób wykonania połączenia tarczy znaku z konstrukcją wsporczą musi umożliwiać, przy użyciu odpowiednich narzędzi, odłączenie tarczy znaku od tej konstrukcji przez cały okres użytkowania znaku.

Na drogach i obszarach, na których występują częste przypadki dewastacji znaków, zaleca się stosowanie elementów złącznych o konstrukcji uniemożliwiającej lub znacznie utrudniającej ich rozłączenie przez osoby niepowołane.

Nie dopuszcza się zamocowania znaku do konstrukcji wsporczej w sposób wymagający bezpośredniego przeprowadzenia śrub mocujących przez lico znaku.

5.6. Oznakowanie znaku

Każdy wykonany znak drogowy musi mieć naklejoną na rewersie naklejkę zawierającą następujące informacje:

- a) numer i datę normy tj. PN-EN 12899-1:2005 [16],
- b) klasy istotnych właściwości wyrobu,
- c) miesiąc i dwie ostatnie cyfry roku produkcji
- d) nazwę, znak handlowy i inne oznaczenia identyfikujące producenta lub dostawcę jeśli nie jest producentem,
- e) znak budowlany „B”,
- f) numer aprobaty technicznej IBDiM,
- g) numer certyfikatu zgodności i numer jednostki certyfikującej.

Oznakowania powinny być wykonane w sposób trwały i wyraźny, czytelny z normalnej odległości widzenia, a całkowita powierzchnia naklejki nie była większa niż 30 cm². Czytelność i trwałość cechy na tylnej stronie tarczy znaku nie powinna być niższa od wymaganej trwałości znaku. Naklejkę należy wykonać z folii nieodblaskowej.

5.7. Posadowienie gniazd do montażu słupków na obszarach umocnionych

Gniazda do montażu słupków muszą być posadowione w betonie szybko wiążącym w sposób uniemożliwiający ich przesunięcie lub obrót. Montaż gniazd, w tym wymiary fundamentów i użyty materiał, ma być zgodny ze specyfikacją techniczną producenta.

Gniazda powinny być zamontowane na trwale w taki sposób, aby górna ich powierzchnia licowała się z powierzchnią nawierzchni wyspy kanalizującej ruch, chodnika itp.

Zamontowane gniazda winny zapewniać tzw. bezpieczną głębokość osadzenia słupka /nieopuszczenie do „wyrwania” słupka z gniazda po uderzeniu/, nie mniejszą niż 60 cm.

Zastosowanie gniazd ma za zadanie szybszy montaż i demontaż słupka znaku umiejscowionego na obszarach umocnionych, szczególnie w przypadku zniszczenia jego konstrukcji wsporczej /bez użycia dodatkowych, specjalistycznych narzędzi.

6. KONTROLA JAKOŚCI ROBÓT

6.1. Ogólne zasady kontroli jakości robót

Ogólne zasady kontroli jakości robót podano w ST D-00.00.00 „Wymagania ogólne” pkt. 6.

6.2. Badania materiałów do wykonania fundamentów betonowych

Wykonawca powinien przeprowadzić badania materiałów do wykonania fundamentów betonowych „na mokro”. Uwzględniając nieskomplikowany charakter robót fundamentowych, na wniosek Wykonawcy, Inżynier może zwolnić go z potrzeby wykonania badań materiałów dla tych robót.

6.3. Badania w czasie wykonywania robót

6.3.1. Badania materiałów w czasie wykonywania robót

Wszystkie materiały dostarczone na budowę z aprobatą techniczną lub z deklaracją zgodności wydaną przez producenta powinny być sprawdzone w zakresie powierzchni wyrobu i jego wymiarów.

Częstotliwość badań i ocena ich wyników powinna być zgodna z ustaleniami zawartymi w tabelicy 2.

Tablica 2. Częstotliwość badań przy sprawdzeniu powierzchni i wymiarów wyrobów dostarczonych przez producentów

| Lp. | Rodzaj badania | Liczba badań | Opis badań | Ocena wyników badań |
|-----|-------------------------|---|--|--|
| 1 | Sprawdzenie powierzchni | od 5 do 10 badań z wybranych losowo elementów w | Powierzchnię zbadać nieuzbrojonym okiem. Do ew. sprawdzenia głębokości wad użyć dostępnych narzędzi (np. liniałów z czujnikiem, suwmiarek, mikrometrów itp.) | Wyniki badań powinny być zgodne z wymaganiami punktu 2 |
| 2 | Sprawdzenie wymiarów | każdej dostarczonej partii wyrobów liczącej do 1000 elementów | Przeprowadzić uniwersalnymi przyrządami pomiarowymi lub sprawdzianami (np. liniałami, przymiarami itp.) | |

W przypadkach budzących wątpliwości można zlecić uprawnionej jednostce zbadanie właściwości dostarczonych wyrobów i materiałów w zakresie wymagań podanych w punkcie 2.

6.3.2. Kontrola w czasie wykonywania robót

W czasie wykonywania robót należy sprawdzać:

- zgodność wykonania znaków pionowych z dokumentacją projektową (lokalizacja, wymiary znaków, wysokość zamocowania znaków),
- zachowanie dopuszczalnych odchyłek wymiarów, zgodnie z punktem 2 i 5,
- poprawność wykonania fundamentów pod słupki zgodnie z punktem 5.3,
- poprawność ustawienia słupków i konstrukcji wsporczych, zgodnie z punktem 5.4 i 5.5,
- zgodność rodzaju i grubości blachy ze specyfikacją.

7. OBMIAR ROBÓT

7.1. Ogólne zasady obmiaru robót

Ogólne zasady obmiaru robót podano w ST D-00.00.00 „Wymagania ogólne” pkt 7.

7.2. Jednostka obmiarowa

Jednostkami obmiarowymi są:

- a) szt. (sztuka), dla znaków drogowych konwencjonalnych oraz konstrukcji wsporczych,

8. ODBIÓR ROBÓT

8.1. Ogólne zasady odbioru robót

Ogólne zasady odbioru robót podano w ST D-00.00.00 „Wymagania ogólne” pkt 8.

Roboty uznaje się za wykonane zgodnie z dokumentacją projektową, SST i wymaganiami Inżyniera, jeżeli wszystkie pomiary i badania z zachowaniem tolerancji wg pkt 6, dały wyniki pozytywne.

8.2. Odbiór końcowy

Odbiór robót oznakowania pionowego dokonywany jest na zasadzie odbioru końcowego.

Odbiór końcowy powinien być dokonany po całkowitym zakończeniu robót, na podstawie wyników pomiarów i badań jakościowych określonych w punktach 2 i 5.

9. PODSTAWA PŁATNOŚCI

9.1. Ogólne ustalenia dotyczące podstawy płatności

Ogólne ustalenia dotyczące podstawy płatności podano w ST D-00.00.00 „Wymagania ogólne” pkt 9.

9.2. Cena jednostki obmiarowej

Cena wykonania jednostki obmiarowej (1 szt.) oznakowania pionowego obejmuje:

- prace pomiarowe i roboty przygotowawcze,
- zakup niezbędnych materiałów,
- zakup znaków i słupków wraz z elementami niezbędnymi do montażu znaków,
- wykonanie fundamentów,
- zakup i montaż gniazd do montażu słupków i konstrukcji wsporczych,

- dostarczenie i ustawienie konstrukcji wsporczych (kratownic),
- zakup i montaż znaków aktywnych(wraz z pulsatorem) z ogniwami słonecznymi, ułożeniem przewodów od znaku aktywnego do ogniwa słonecznego i osprzętem,
- zamocowanie tarcz znaków drogowych,
- przeprowadzenie pomiarów i badań wymaganych w SST.

10. NORMY I PRZEPISY ZWIĄZANE

10.1. Normy

- | | | |
|-----|-------------------------------------|---|
| 1. | PN-76/C-81521 | Wyroby lakierowane - badanie odporności powłoki lakierowanej na działanie wody oraz oznaczanie nasiąkliwości |
| 2. | PN-83/B-03010 | Ściany oporowe - Obliczenia statyczne i projektowanie |
| 3. | PN-84/H-74220 | Rury stalowe bez szwu ciągnięte i walcowane na zimno ogólnego zastosowania |
| 4. | PN-88/C-81523 | Wyroby lakierowane - Oznaczanie odporności powłoki na działanie mgły solnej |
| 5. | PN-89/H-84023.07 | Stal określonego zastosowania. Stal na rury. Gatunki |
| 6. | PN-B-03215:1998 | Konstrukcje stalowe - Połączenia z fundamentami - Projektowanie i wykonanie |
| 7. | PN-B-03264:2002 | Konstrukcje betonowe, żelbetowe i sprężone - Obliczenia statyczne i projektowanie |
| 8. | PN-EN 40-5:2004 | Słupy oświetleniowe. Część 5. Słupy oświetleniowe stalowe. Wymagania |
| 9. | PN-EN 206-1:2003 | Beton Część 1: Wymagania, właściwości, produkcja i zgodność |
| 10. | PN-EN 485-4:1997 | Aluminium i stopy aluminium - Blachy, taśmy i płyty - Tolerancje kształtu i wymiarów wyrobów walcowanych na zimno |
| 11. | PN-EN 1461:2000 | ISO Powłoki cynkowe nanoszone na stal metodą zanurzeniową (cynkowanie jednostkowe) – Wymagania i badanie |
| 12. | PN-EN 10240:2001 | Wewnętrzne i/lub zewnętrzne powłoki ochronne rur stalowych. Wymagania dotyczące powłok wykonanych przez cynkowanie ogniowe w ocynkowniach zautomatyzowanych |
| 13. | PN-EN 10292:2003/A1:2004/A1:2005(U) | Taśmy i blachy ze stali o podwyższonej granicy plastyczności powlekane ogniowo w sposób ciągły do obróbki plastycznej na zimno. Warunki techniczne dostawy |
| 14. | PN-EN 10327:2005(U) | Taśmy i blachy ze stali niskowęglowych powlekane ogniowo w sposób ciągły do obróbki plastycznej na zimno. Warunki techniczne dostawy |
| 15. | PN-EN 12767:2003 | Bierne bezpieczeństwo konstrukcji wsporczych dla urządzeń drogowych. Wymagania i metody badań |
| 16. | PN-EN 12899-1:2005 | 12899- Stałe, pionowe znaki drogowe - Część 1: Znaki stałe |
| 17. | prEN 12899-5 | Stałe, pionowe znaki drogowe - Część 5 Badanie wstępne typu |
| 18. | PN-EN 60529:2003 | Stopnie ochrony zapewnianej przez obudowy (Kod IP) |
| 19. | PN-EN 60598-1:1990 | Oprawy oświetleniowe. Wymagania ogólne i badania |
| 20. | PN-EN 60598-2:2003(U) | Oprawy oświetleniowe - Wymagania szczegółowe - Oprawy oświetleniowe drogowe |
| 21. | PN-H-74200:1998 | Rury stalowe ze szwem, gwintowane |
| 22. | PN-EN 2808:2000 | ISO Farby i lakiery - oznaczanie grubości powłoki |
| 23. | PN-91/H-93010 | Stal. Kształtowniki walcowane na gorąco |
| 24. | PN-S-02205:1998 | Drogi samochodowe. Roboty ziemne. Wymagania i badania |

10.2 Przepisy związane

25. Załączniki nr 1 i 4 do rozporządzenia Ministra Infrastruktury z dnia 3 lipca 2003 w sprawie szczegółowych warunków technicznych dla znaków i sygnałów drogowych oraz urządzeń bezpieczeństwa ruchu drogowego i warunków ich umieszczania na drogach (Dz. U. nr 220, poz. 2181)
26. Rozporządzenie Ministra Infrastruktury z dn. 11 sierpnia 2004 r. w sprawie sposobów deklarowania zgodności wyrobów budowlanych oraz sposobu znakowania ich znakiem budowlanym (Dz. U. nr 198, poz. 2041)
27. Rozporządzenie Ministra Infrastruktury z dn. 08 listopada 2004 r. w sprawie aprobat technicznych oraz jednostek organizacyjnych upoważnionych do ich wydawania (Dz. U. nr 249, poz. 2497)
28. CIE No. 39.2 1983 Recommendations for surface colours for visual signalling (Zalecenia dla barw powierzchniowych sygnalizacji wizualnej)
29. CIE No. 54 Retroreflection definition and measurement (Powierzchniowy współczynnik odbłasku definicja i pomiary)
30. Ustawa z dnia 16 kwietnia 2004 r. o wyrobach budowlanych (Dz. U. nr 92, poz. 881)
31. Stałe odbłaskowe znaki drogowe i urządzenia bezpieczeństwa ruchu drogowego. Zalecenia IBDiM do udzielania aprobat technicznych nr Z/2005-03-009

D - 08.01.01.b USTAWIENIE KRAWĘŻNIKÓW BETONOWYCH

1. WSTĘP

1.1. Przedmiot SST

Przedmiotem niniejszej szczegółowej specyfikacji technicznej (SST) są wymagania dotyczące wykonania i odbioru robót związanych z ustawieniem krawężników betonowych wraz z wykonaniem ław na zadaniu pn.: „Przebudowa drogi gminnej w miejscowości Dreżewo”.

1.2. Zakres stosowania SST

Szczegółowa specyfikacja techniczna (SST) jest stosowana jako dokument przetargowy i kontraktowy przy zleceniu i realizacji robót na drogach, ulicach i placach.

1.3. Zakres robót objętych SST

Ustalenia zawarte w niniejszej specyfikacji dotyczą zasad prowadzenia robót związanych z ustawieniem krawężników i oporników betonowych:

1.4. Określenia podstawowe

1.4.1. Krawężnik betonowy – prefabrykat betonowy, przeznaczony do oddzielenia powierzchni znajdujących się na tym samym poziomie lub na różnych poziomach stosowany:

- a) w celu ograniczania lub wyznaczania granicy rzeczywistej lub wizualnej,
- b) jako kanały odpływowe, oddzielnie lub w połączeniu z innymi krawężnikami,
- c) jako oddzielenie pomiędzy powierzchniami poddanymi różnym rodzajom ruchu drogowego.

1.4.2. **Wymiar nominalny** – wymiar krawężnika określony w celu jego wykonania, któremu powinien odpowiadać wymiar rzeczywisty w określonych granicach dopuszczalnych odchyłek.

1.4.3. Pozostałe określenia podstawowe są zgodne z obowiązującymi, odpowiednimi polskimi normami i z definicjami podanymi w SST D-00.00.00 „Wymagania ogólne” [1] pkt 1.4.

1.5. Ogólne wymagania dotyczące robót

Ogólne wymagania dotyczące robót podano w SST D-00.00.00 „Wymagania ogólne” [1] pkt

2. MATERIAŁY

2.1. Ogólne wymagania dotyczące materiałów

Ogólne wymagania dotyczące materiałów, ich pozyskiwania i składowania, podano w ST D-00.00.00 „Wymagania ogólne” pkt 2.

2.2. Materiały do wykonania robót

2.2.1. Zgodność materiałów z dokumentacją projektową

Materiały do wykonania robót powinny być zgodne z ustaleniami dokumentacji projektowej lub SST.

2.2.2. Stosowane materiały

Przy ustawianiu krawężników na ławach można stosować następujące materiały:

- krawężniki betonowe,
- piasek na podsypkę i do zapraw,
- cement do podsypki i do zapraw,
- wodę,
- materiały do wykonania ławy.

2.2.3. Krawężniki betonowe

2.2.3.1. Wymagania ogólne wobec krawężników

Krawężniki betonowe mogą mieć następujące cechy charakterystyczne:

- krawężnik może być produkowany:
 - a) z jednego rodzaju betonu,
 - b) z różnych betonów zastosowanych w warstwie konstrukcyjnej oraz w warstwie ścieralnej (która na całej powierzchni deklarowanej przez producenta jako powierzchnia widoczna powinna mieć minimalną grubość 4 mm),
- skośne krawędzie krawężnika powyżej 2 mm powinny być określone jako fazowane, z wymiarami deklarowanymi przez producenta,
- krawężnik może mieć profile funkcjonalne i/lub dekoracyjne (których nie uwzględnia się przy określaniu wymiarów nominalnych krawężnika); zalecana długość prostego odcinka krawężnika wraz ze złączem wynosi 1000 mm,
- powierzchnia krawężnika może być obrabiana, poddana dodatkowej obróbce lub obróbce chemicznej,
- płaszczyzny czołowe krawężników mogą być proste lub ukształtowane w sposób ułatwiający układanie lub ryglowanie (przykłady w zał. 1),
- krawężniki łukowe mogą być wykonane jako wypukłe lub wklęsłe (przykłady w zał. 2)- na łukach zawsze stosować krawężniki łukowe,
- rozróżnia się dwa typy krawężników (przykłady w zał. 3):

- a) uliczne, do oddzielenia powierzchni znajdujących się na różnych poziomach (np. jezdni i chodnika),
 b) drogowe, do oddzielenia powierzchni znajdujących się na tym samym poziomie (np. jezdni i pobocza).
 - w miejscu zmiany krawężnika wystającego na wtopiony stosować krawężniki przejściowe.

2.2.3.2. Wymagania techniczne wobec krawężników

Wymagania techniczne stawiane krawężnikom betonowym określa PN-EN 1340 [5] w sposób przedstawiony w tablicy 1.

Tablica 1. Wymagania wobec krawężnika betonowego, ustalone w PN-EN 1340 [5] do stosowania w warunkach kontaktu z solą odladzającą w warunkach mrozu

| Lp. | Cecha | Załącznik | Wymagania | | |
|-----|--|-----------|---|--|--------------------------------------|
| 1 | Kształt i wymiary | | | | |
| 1.1 | Wartości dopuszczalnych odchyłek od wymiarów nominalnych, z dokładnością do milimetra | C | Długość: $\pm 1\%$, ≥ 4 mm i ≤ 10 mm Inne wymiary z wyjątkiem promienia: - dla powierzchni: $\pm 3\%$, ≥ 3 mm, ≤ 5 mm, - dla innych części: $\pm 5\%$, ≥ 3 mm, ≤ 10 mm | | |
| 1.2 | Dopuszczalne odchyłki od płaskości i prostoliniowości, dla długości pomiarowej 300 mm 400 mm 500 mm 800 mm | C | $\pm 1,5$ mm $\pm 2,0$ mm $\pm 2,5$ mm $\pm 4,0$ mm | | |
| 2 | Właściwości fizyczne i mechaniczne | | | | |
| 2.1 | Odporność na zamrażanie/rozmrażanie z udziałem soli odladzających | D | Ubytek masy po badaniu: wartość średnia $\leq 1,0$ kg/m ² , przy czym każdy pojedynczy wynik $< 1,5$ kg/m ² | | |
| 2.2 | Wytrzymałość na zginanie (Klasa wytrzymałości ustalona w dokumentacji projektowej lub przez Inżyniera) | F | Klasa wytr. 2 | Charakterystyczna wytrzymałość, MPa 5,0 | Każdy pojedynczy wynik, MPa > 4,0 |
| 2.3 | Trwałość ze względu na wytrzymałość | F | Krawężniki mają zadawalającą trwałość (wytrzymałość) jeśli spełnione są wymagania pktu 2.2 oraz poddawane są normalnej konserwacji | | |
| 2.4 | Odporność na ścieranie (Klasa odporności ustalona w dokumentacji projektowej lub przez Inżyniera) | G i H | Klasa odporności | Odporność przy pomiarze na tarczy szerokiej ściernej, wg zał. G normy – badanie podstawowe Böhme, wg zał. H normy – badanie alternatywne | |
| | | | 1 3 4 | Nie określa się ≤ 23 mm ≤ 20 mm ≤ 18000 mm ³ /5000 mm ² | |
| 2.5 | Odporność na poślizg/poślizgnięcie | I |) jeśli górna powierzchnia krawężnika nie była szlifowana i/lub polerowana – zadawalająca odporność,) jeśli wyjątkowo wymaga się podania wartości odporności na poślizg/poślizgnięcie – należy zadeklarować minimalną jej wartość pomierzoną wg zał. I normy (wahadłowym przyrządem do badania tarcia),) trwałość odporności na poślizg/poślizgnięcie w normalnych warunkach użytkowania krawężnika jest zadawalająca przez cały okres użytkowania, pod warunkiem właściwego utrzymywania i gdy na znacznej części nie zostało odsłonięte kruszywo podlegające intensyw-nemu polerowaniu. | | |
| 3 | Aspekty wizualne | | | | |
| 3.1 | Wygląd | J |) powierzchnia krawężnika nie powinna mieć rys i odprysków,) nie dopuszcza się rozwarstwień w krawężnikach dwuwarstwowych | | |

| | | | |
|-----|-------------|---|---|
| | | |) ewentualne wykwyty nie są uważane za istotne |
| 3.2 | Tekstura | J |) krawężniki z powierzchnią o specjalnej teksturze – producent powinien określić rodzaj tekstury,) tekstura powinna być porównana z próbkami dostarczonymi przez producenta, zatwierdzonymi przez odbiorcę,) różnice w jednolitości tekstury, spowodowane nieuniknionymi zmianami we właściwości surowców i warunków twardnienia, nie są uważane za istotne |
| 3.3 | Zabarwienie | J | barwiona może być warstwa ściernalna lub cały element,) zabarwienie powinno być porównane z próbkami dostarczonymi przez producenta, zatwierdzonymi przez odbiorcę,) różnice w jednolitości zabarwienia, spowodowane nieuniknionymi zmianami właściwości surowców lub warunków dojrzewania betonu, nie są uważane za istotne |

W przypadku zastosowań krawężników betonowych na powierzchniach innych niż przewidziano w tablicy 1 (np. przy nawierzchniach wewnętrznych, nie narażonych na kontakt z solą odładzającą), wymagania wobec krawężników należy odpowiednio dostosować do ustaleń PN-EN 1340 [5].

2.2.3.3. Składowanie krawężników

Krawężniki betonowe mogą być przechowywane na składowiskach otwartych, posegregowane według typów, rodzajów, kształtów, cech fizycznych i mechanicznych, wielkości, wyglądu itp.

Krawężniki betonowe należy układać z zastosowaniem podkładek i przekładek drewnianych o wymiarach: grubość 2,5 cm, szerokość 5 cm, długości min. 5 cm większej od szerokości krawężnika.

2.2.4. Materiały na podsypkę i do zapraw

Jeśli dokumentacja projektowa lub SST nie ustala inaczej, to należy stosować następujące materiały:

a) na podsypkę piaskową

- piasek naturalny wg PN-B-11113 [10], odpowiadający wymaganiom dla gatunku 2 lub 3,
- piasek łamany (0,075÷2) mm, mieszankę drobną granulowaną (0,075÷4) mm albo miał (0÷4) mm, odpowiadający wymaganiom PN-B-11112 [9],

b) na podsypkę cementowo-piaskową i do zapraw

- mieszankę cementu i piasku: z piasku naturalnego spełniającego wymagania dla gatunku 1 wg PN-B-11113 [10], cementu 32,5 spełniającego wymagania PN-EN 197-1 [3] i wody odmiany 1 odpowiadającej wymaganiom PN-88/B-32250 [11].

Składowanie kruszywa, nie przeznaczonego do bezpośredniego wbudowania po dostarczeniu na budowę, powinno odbywać się na podłożu równym, utwardzonym i dobrze odwodnionym, przy zabezpieczeniu kruszywa przed zanieczyszczeniem i zmieszaniem z innymi materiałami kamiennymi.

Przechowywanie cementu powinno być zgodne z BN-88/6731-08 [12].

2.2.5. Materiały na ławy

Do wykonania ław pod krawężnik należy stosować, dla:

- a) ławy betonowej – beton klasy C12/15 wg PN-EN 206-1 [4], a tymczasowo B15 wg PN-88/B-06250 [6],

2.2.6. Masa zalewowa w szczelinach ławy betonowej i spoinach krawężników

Masa zalewowa, do wypełniania szczelin dylatacyjnych, powinna odpowiadać wymaganiom SST D-05.03.04a [2].

3. SPRZĘT

3.1. Ogólne wymagania dotyczące sprzętu

Ogólne wymagania dotyczące sprzętu podano w SST D-00.00.00 „Wymagania ogólne” [1] pkt 3.

3.2. Sprzęt do wykonania robót

Roboty wykonuje się ręcznie przy zastosowaniu:

- betoniarek do wytwarzania betonu i zapraw oraz przygotowania podsypki cementowo-piaskowej,
- wibratorów płytowych, ubijaków ręcznych lub mechanicznych.

4. TRANSPORT

4.1. Ogólne wymagania dotyczące transportu

Ogólne wymagania dotyczące transportu podano w SST D-00.00.00 „Wymagania ogólne” [1] pkt 4.

4.2. Transport krawężników

Krawężniki betonowe mogą być przewożone dowolnymi środkami transportowymi.

Krawężniki betonowe układać należy na środkach transportowych w pozycji pionowej z nachyleniem w kierunku jazdy.

Krawężniki powinny być zabezpieczone przed przemieszczeniem się i uszkodzeniami w czasie transportu, a górna warstwa nie powinna wystawać poza ściany środka transportowego więcej niż 1/3 wysokości tej warstwy.

4.3. Transport pozostałych materiałów

Transport cementu powinien się odbywać w warunkach zgodnych z BN-88/6731-08 [12].

Kruszywa można przewozić dowolnym środkiem transportu, w warunkach zabezpieczających je przed zanieczyszczeniem i zmieszaniem z innymi materiałami. Podczas transportu kruszywa powinny być zabezpieczone przed wysypianiem, a kruszywo drobne - przed rozpyleniem.

Masę zalewową należy pakować w bębny blaszane lub beczki. Transport powinien odbywać się w warunkach zabezpieczających przed uszkodzeniem bębnow i beczek.

5. WYKONANIE ROBÓT

5.1. Ogólne zasady wykonania robót

Ogólne zasady wykonania robót podano w SST D-00.00.00 „Wymagania ogólne” [1] pkt 5.

5.2. Zasady wykonywania robót

Sposób wykonania robót powinien być zgodny z dokumentacją projektową i SST. W przypadku braku wystarczających danych można korzystać z ustaleń podanych w niniejszej specyfikacji oraz z informacji podanych w załącznikach.

Podstawowe czynności przy wykonywaniu robót obejmują:

- roboty przygotowawcze,
- wykonanie ławy,
- ustawienie krawężników,
- wypełnienie spoin,
- roboty wykończeniowe.

5.3. Roboty przygotowawcze

Przed przystąpieniem do robót należy, na podstawie dokumentacji projektowej, SST lub wskazań Inżyniera:

- ustalić lokalizację robót,
- ustalić dane niezbędne do szczegółowego wytyczenia robót oraz ustalenia danych wysokościowych,
- usunąć przeszkody, np. słupki, pachołki, elementy dróg, ogrodzeń itd.
- ustalić materiały niezbędne do wykonania robót,
- określić kolejność, sposób i termin wykonania robót.

5.4. Wykonanie ławy

5.4.1. Koryto pod ławę

Wymiary wykopu, stanowiącego koryto pod ławę, powinny odpowiadać wymiarom ławy w planie z uwzględnieniem w szerokości dna wykopu ew. konstrukcji szalunku.

Wskaźnik zagęszczenia dna wykonanego koryta pod ławę powinien wynosić co najmniej 0,97 według normalnej metody Proctora.

5.4.4. Ława betonowa

Ławę betonową z oporem wykonuje łącznie z układaniem krawężnika (technologia „na mokro”).

Szalowca należy część oporową ławy w celu uzyskania właściwego zagęszczenia i wymiarów ławy. Betonowanie ław należy wykonywać zgodnie z wymaganiami PN-63/B-06251 [7], przy czym należy stosować co 50 m szczeliny dylatacyjne wypełnione bitumiczną masą zalewową.

Przykłady ław betonowych podaje załącznik 4.

5.5. Ustawienie krawężników betonowych

5.5.1. Zasady ustawiania krawężników

Światło (odległość górnej powierzchni krawężnika od jezdni) powinno być zgodne z ustaleniami dokumentacji projektowej, a w przypadku braku takich ustaleń powinno wynosić od 10 do 12 cm, a w przypadkach wyjątkowych (np. ze względu na „wyrobienie” ścieku) może być zmniejszone do 6 cm lub zwiększone do 16 cm.

Zewnętrzna ściana krawężnika od strony chodnika powinna być po ustawieniu krawężnika obsypana piaskiem, żwirem, tłuczniem lub miejscowym gruntem przepuszczalnym, starannie ubitym.

5.5.3. Ustawienie krawężników na ławie betonowej

Ustawianie krawężników na ławie betonowej wykonuje się bezpośrednio na zagęszczonej dolnej części ławy betonowej.

UWAGA! Opór ławy wykonywać na bieżąco - nie wolno dopuścić do oddzielenia elementów ławy

5.5.4. Wypełnianie spoin

Spoiny krawężników nie powinny przekraczać szerokości 1 cm. Spoiny należy wypełnić żwirem, piaskiem lub zaprawą cementowo-piaskową, przygotowaną w stosunku 1:2. Zalewanie spoin krawężników zaprawą cementowo-piaskową stosuje się wyłącznie do krawężników ustawionych na ławie betonowej.

Spoiny krawężników przed zalaniem zaprawą należy oczyścić i zmyć wodą. Dla zabezpieczenia przed wpływami temperatury krawężniki ustawione na podsypce cementowo-piaskowej i o spoinach zalanych zaprawą należy zalewać co 50 m bitumiczną masą zalewową nad szczeliną dylatacyjną ławy.

5.6. Roboty wykończeniowe

Roboty wykończeniowe powinny być zgodne z dokumentacją projektową i SST. Do robót wykończeniowych należą prace związane z dostosowaniem wykonanych robót do istniejących warunków terenowych, takie jak:

- odtworzenie elementów czasowo usuniętych,
- roboty porządkujące otoczenie terenu robót.

6. KONTROLA JAKOŚCI ROBÓT

6.1. Ogólne zasady kontroli jakości robót

Ogólne zasady kontroli jakości robót podano w SST D-00.00.00 „Wymagania ogólne” [1] pkt 6.

6.2. Badania przed przystąpieniem do robót

Przed przystąpieniem do robót Wykonawca powinien:

- uzyskać wymagane dokumenty, dopuszczające wyroby budowlane do obrotu i powszechnego stosowania (certyfikaty zgodności, deklaracje zgodności, ew. badania materiałów wykonane przez dostawców itp.),
- ew. wykonać własne badania właściwości materiałów przeznaczonych do wykonania robót, określone w punkcie 2 (tablicy 1),
- sprawdzić cechy zewnętrzne krawężników.

Wszystkie dokumenty oraz wyniki badań Wykonawca przedstawia Inżynierowi do akceptacji.

Sprawdzenie wyglądu zewnętrznego krawężników należy przeprowadzić na podstawie oględzin elementu przez pomiar i ocenę uszkodzeń występujących na powierzchniach i krawędziach elementu zgodnie z wymaganiami tablicy 1 i ustaleniami PN-EN 1340 [5].

Badania pozostałych materiałów stosowanych przy ustawianiu krawężników betonowych powinny obejmować właściwości, określone w normach podanych dla odpowiednich materiałów w pkt 2.

6.3. Badania w czasie robót

6.3.1. Sprawdzenie koryta pod ławę

Należy sprawdzać wymiary koryta oraz zagęszczenie podłoża na dnie wykopu.

Tolerancja dla szerokości wykopu wynosi ± 2 cm. Zagęszczenie podłoża powinno być zgodne z pkt 5.4.1.

6.3.2. Sprawdzenie ław

Przy wykonywaniu ław badaniu podlegają:

- a) zgodność profilu podłużnego górnej powierzchni ław z dokumentacją projektową.
Profil podłużny górnej powierzchni ławy powinien być zgodny z projektowaną niweletą. Dopuszczalne odchylenia mogą wynosić ± 1 cm na każde 100 m ławy,
- b) wymiary ław.
Wymiary ław należy sprawdzić w dwóch dowolnie wybranych punktach na każde 100 m ławy. Tolerancje wymiarów wynoszą:
 - dla wysokości $\pm 10\%$ wysokości projektowanej,
 - dla szerokości $\pm 10\%$ szerokości projektowanej,
- c) równość górnej powierzchni ław.
Równość górnej powierzchni ławy sprawdza się przez przyłożenie w dwóch punktach, na każde 100 m ławy, trzymetrowej łąty. Prześwit pomiędzy górną powierzchnią ławy i przyłożoną łątą nie może przekraczać 1 cm,
- d) zagęszczenie ław z kruszyw.
Zagęszczenie ław bada się w dwóch przekrojach na każde 100 m. Ławy ze żwiru lub piasku nie mogą wykazywać śladu urządzenia zagęszczającego.
Ławy z tłuczni, badane próbą wyjęcia poszczególnych ziarn tłuczni, nie powinny pozwalać na wyjęcie ziarna z ławy,
- e) odchylenie linii ław od projektowanego kierunku.
Dopuszczalne odchylenie linii ław od projektowanego kierunku nie może przekraczać ± 2 cm na każde 100 m wykonanej ławy.
- f) badanie wytrzymałości ław betonowych zgodnie z:
 - PN-EN 206:2014 Beton. Wymagania, właściwości, produkcja i zgodność.
 - PN-EN 13791:2008 Ocena wytrzymałości betonu na ściskanie w konstrukcjach i prefabrykowanych wyrobach betonowych

6.3.3. Sprawdzenie ustawienia krawężników

Przy ustawianiu krawężników należy sprawdzać:

- a) dopuszczalne odchylenia linii krawężników w poziomie od linii projektowanej, które wynosi ± 1 cm na każde 100 m ustawionego krawężnika,

- b) dopuszczalne odchylenie niwelety górnej płaszczyzny krawężnika od niwelety projektowanej, które wynosi ± 1 cm na każde 100 m ustawionego krawężnika,
- c) równość górnej powierzchni krawężników, sprawdzane przez przyłożenie w dwóch punktach na każde 100 m krawężnika, trzymetrowej łąty, przy czym prześwit pomiędzy górną powierzchnią krawężnika i przyłożoną łątą nie może przekraczać 1 cm,
- d) dokładność wypełnienia spoin bada się co 10 metrów. Spoiny muszą być wypełnione całkowicie na pełną głębokość.

7. OBMIAR ROBÓT

7.1. Ogólne zasady obmiaru robót

Ogólne zasady obmiaru robót podano w SST D-00.00.00 „Wymagania ogólne” [1] pkt 7.

7.2. Jednostka obmiarowa

Jednostką obmiarową jest m (metr) ustawionego krawężnika.

8. ODBIÓR ROBÓT

8.1. Ogólne zasady odbioru robót

Ogólne zasady odbioru robót podano w SST D-00.00.00 „Wymagania ogólne” [1] pkt 8.

Roboty uznaje się za wykonane zgodnie z dokumentacją projektową, SST i wymaganiami Inżyniera, jeżeli wszystkie pomiary i badania z zachowaniem tolerancji wg pkt 6 dały wyniki pozytywne.

8.2. Odbiór robót zanikających i ulegających zakryciu

Odbiorowi robót zanikających i ulegających zakryciu podlegają:

- wykonanie koryta pod ławę,
- wykonanie ławy,
- wykonanie podsypki.

Odbiór tych robót powinien być zgodny z wymaganiami pktu 8.2 SST D-00.00.00 „Wymagania ogólne” [1] oraz niniejszej SST.

9. PODSTAWA PŁATNOŚCI

9.1. Ogólne ustalenia dotyczące podstawy płatności

Ogólne ustalenia dotyczące podstawy płatności podano w SST D-00.00.00 „Wymagania ogólne” [1] pkt 9.

9.2. Cena jednostki obmiarowej

Cena ustawienia 1 m krawężnika obejmuje:

- a) prace pomiarowe i roboty przygotowawcze,
- b) oznakowanie robót,
- c) przygotowanie podłoża,
- d) dostarczenie materiałów i sprzętu,
- e) wykonanie koryta pod ławę,
- f) wykonanie ławy z ewentualnym wykonaniem szalunku i zalaniem szczelin dylatacyjnych,
- g) wykonanie podsypki cementowo-piaskowej
- h) ustawienie krawężników i oporników (proste, łukowe i przejściowe) z wypełnieniem spoin i zalaniem szczelin według wymagań dokumentacji projektowej,
- i) przeprowadzenie pomiarów i badań wymaganych w specyfikacji technicznej,
- j) odwiezienie sprzętu.

9.3. Sposób rozliczenia robót tymczasowych i prac towarzyszących

Cena wykonania robót określonych niniejszą SST obejmuje:

- roboty tymczasowe, które są potrzebne do wykonania robót podstawowych, ale nie są przekazywane Zamawiającemu i są usuwane po wykonaniu robót podstawowych,
- prace towarzyszące, które są niezbędne do wykonania robót podstawowych, niezaliczane do robót tymczasowych, jak geodezyjne wytyczenie robót itd.

10. PRZEPISY ZWIĄZANE

10.1. Szczegółowe specyfikacje techniczne (SST)

- | | | |
|----|-------------|---|
| 1. | D-00.00.00 | Wymagania ogólne |
| 2. | D-05.03.04a | Wypełnianie szczelin w nawierzchni z betonu cementowego |

10.2. Normy

- | | | |
|----|---|--|
| 3. | PN-EN 197-1:2002 | Cement. Część 1: Skład, wymagania i kryteria zgodności dotyczące cementu powszechnego użytku |
| 4. | PN-EN 206-1:2003 | Beton. Część 1: Wymagania, właściwości, produkcja i zgodność |
| 5. | PN-EN 1340:2004 i PN-EN 1340:2004/AC | Krawężniki betonowe. Wymagania i metody badań |

- | | | |
|-----|-----------------|---|
| 6. | PN-88/B-06250 | Beton zwykły |
| 7. | PN-63/B-06251 | Roboty betonowe i żelbetowe |
| 8. | PN-B-11111:1996 | Kruszywa mineralne. Kruszywa naturalne do nawierzchni drogowych. Żwir i mieszanka |
| 9. | PN-B-11112:1996 | Kruszywa mineralne. Kruszywo łamane do nawierzchni drogowych |
| 10. | PN-B-11113:1996 | Kruszywa mineralne. Kruszywa naturalne do nawierzchni drogowych. Piasek |
| 11. | PN-88/B-32250 | Materiały budowlane. Woda do betonów i zapraw |
| 12. | BN-88/6731-08 | Cement. Transport i przechowywanie |

10.3. Inne dokumenty

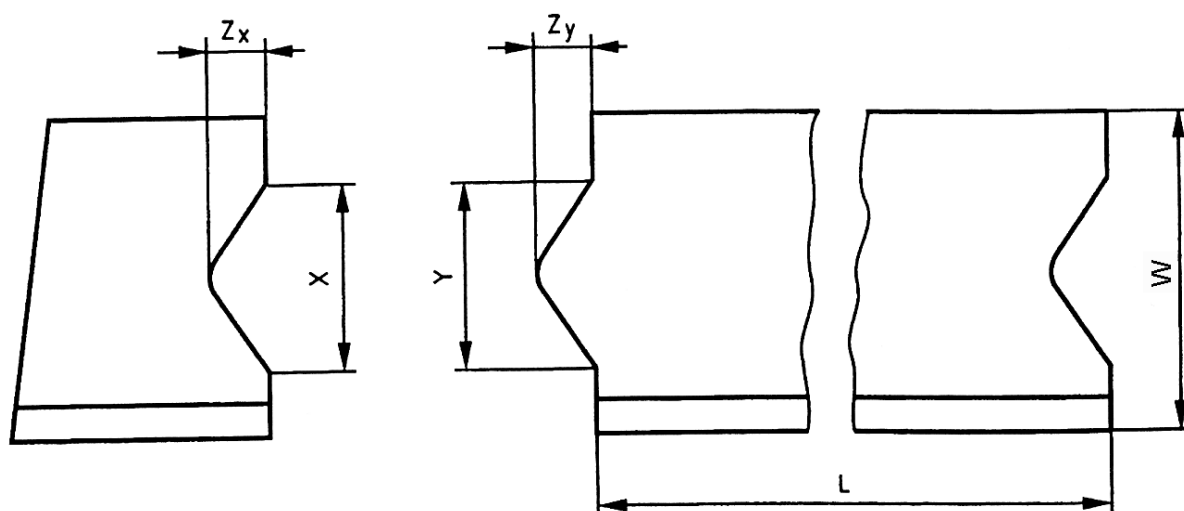
13. Katalog szczegółów drogowych ulic, placów i parków miejskich, Centrum Techniki Budownictwa Komunalnego, Warszawa 1987

11. ZAŁĄCZNIKI

ZAŁĄCZNIK 1

GEOMETRIA KRAWĘŻNIKÓW (wg [5])

1.1. Przykład kształtu krawężnika przeznaczonego do ryglowania



Oznaczenia:

$Y \leq X - 3 \text{ mm}$ i $Z_Y \leq Z_X - 3 \text{ mm}$, X minimum: $\geq 1/5 b$ i $\geq 20 \text{ mm}$,

X maximum: $\leq 1/3 b$ i $\leq 70 \text{ mm}$,

Z_Y maximum: $Y/2$,

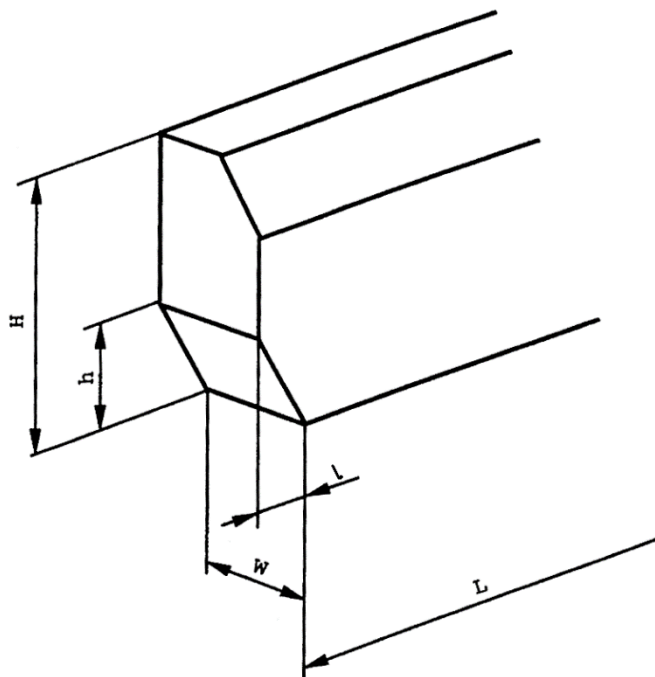
Tolerancja dla X i Z_X -1, +2 mm,

Tolerancja dla Y i Z_Y -2, +1 mm,

L – Długość elementu krawężnika,

W – Szerokość elementu krawężnika

1.2. Przykład wgłębienia lub wcięcia powierzchni czołowej w dolnej części krawężnika



Oznaczenia:

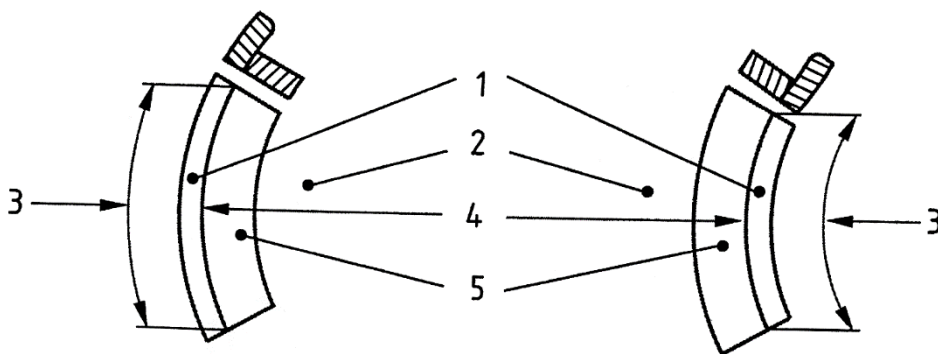
- H – Wysokość elementu krawężnika,
- h – wysokość wgłębienia lub wcięcia,
- W – szerokość elementu krawężnika,
- L – długość elementu krawężnika,
- l – długość wgłębienia lub wcięcia

ZAŁĄCZNIK 2

PRZYKŁADY KRAWĘŻNIKÓW ŁUKOWYCH (wg [5])

a) wklęsłego

b) wypukłego



Oznaczenia: 1 – Krawężnik, 2 – Jezdnia, 3 – Długość, 4 – Promień, 5 – Kanał odpływowy

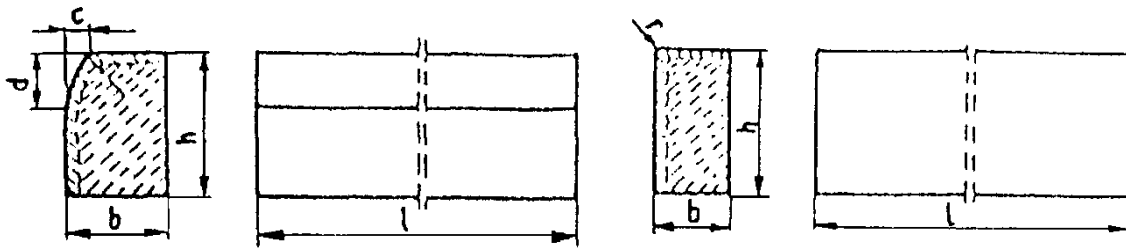
ZAŁĄCZNIK 3

PRZYKŁADY KRAWĘŻNIKÓW TYPU ULICZNEGO I DROGOWEGO

(wg BN-80/6775-03/04 Prefabrykaty budowlane z betonu. Elementy nawierzchni dróg, ulic, parkingów i torowisk tramwajowych. Krawężniki i obrzeża chodnikowe)

a) Krawężnik typu ulicznego

b) Krawężnik typu drogowego



Przykładowe wymiary krawężników

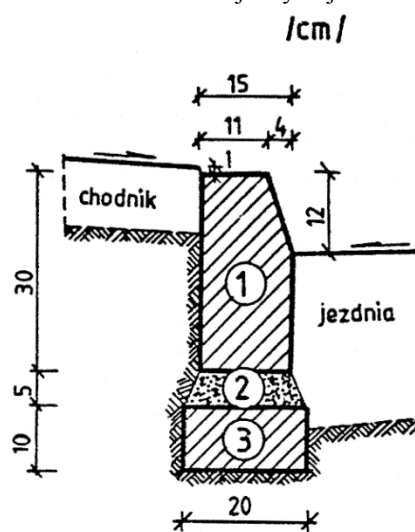
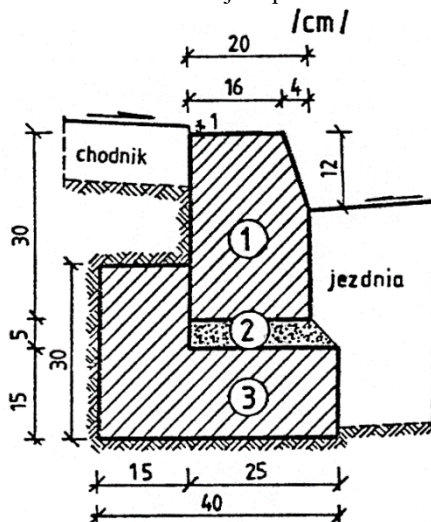
| Typ krawężnika | Wymiary krawężników, cm | | | | | |
|----------------|-------------------------|----|----|------------------|--------------------|-----|
| | l | b | h | c | d | r |
| Uliczny | 100 | 20 | 30 | min. 3 max. 7 | min. 12 max. 15 | 1,0 |
| | | 15 | | | | |
| Drogowy | 100 | 15 | 20 | - | - | 1,0 |
| | | 12 | | | | |
| | | 10 | | | | |

ZALĄCZNIK 4

PRZYKŁADY USTAWIENIA KRAWĘŻNIKÓW BETONOWYCH NA ŁAWACH (wg [13])

a) Krawężnik typu ulicznego 20 × 30 cm na ławie betonowej z oporem

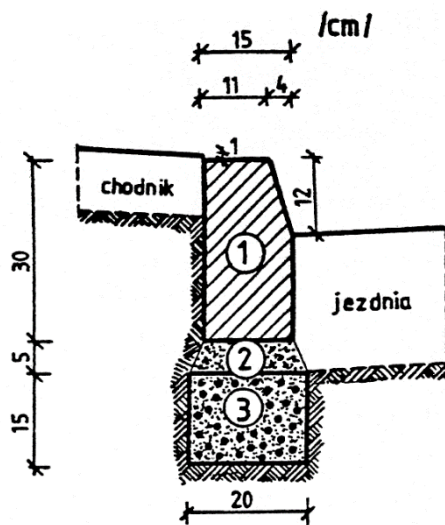
b) Krawężnik typu ulicznego 15 × 30 cm na ławie betonowej zwykłej



1. krawężnik, typ ciężki 20×30×100 cm
2. podsypka cem.-piaskowa 1:4
3. ława z betonu B10

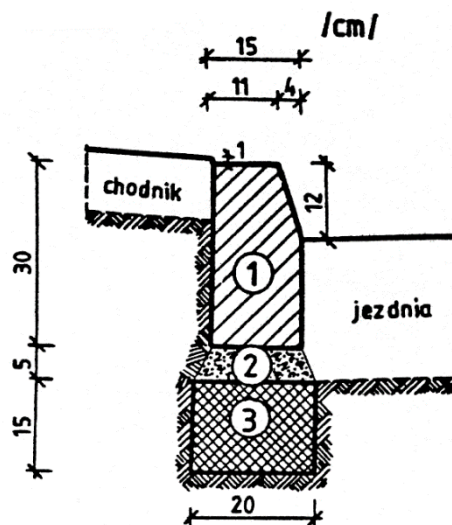
1. krawężnik, typ uliczny 15×30×100 cm
2. podsypka cem.-piaskowa 1:4
3. ława z betonu B10

c) Krawężnik typu ulicznego 15 × 30 cm na ławie żwirowej



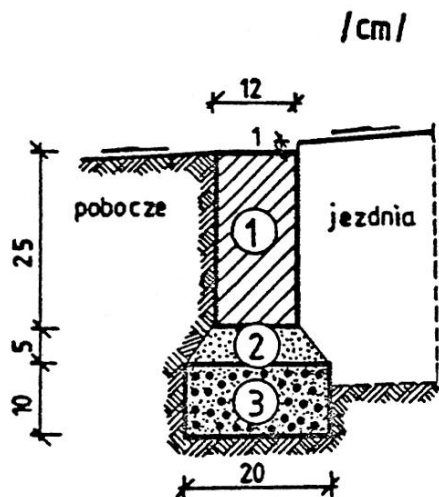
1. krawężnik, typ uliczny 15× 30× 100 cm
2. podsypka piaskowa lub cem.-piaskowa 1:4
3. ława żwirowa

d) Krawężnik typu ulicznego 15 × 30 cm na ławie tłuczniowej



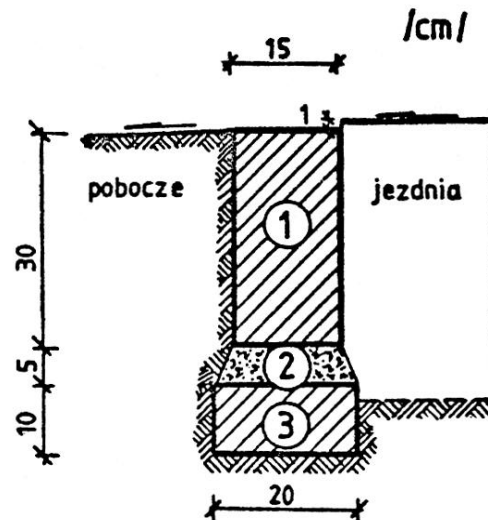
1. krawężnik, typ uliczny 15× 30× 100 cm
2. podsypka piaskowa lub cem.-piaskowa 1:4
3. ława tłuczniowa

e) Krawężnik typu drogowego 12 × 25 cm na ławie żwirowej lub tłuczniowej



1. krawężnik, typ drogowy 12× 25× 100 cm
2. podsypka z piasku
3. ława żwirowa lub tłuczniowa

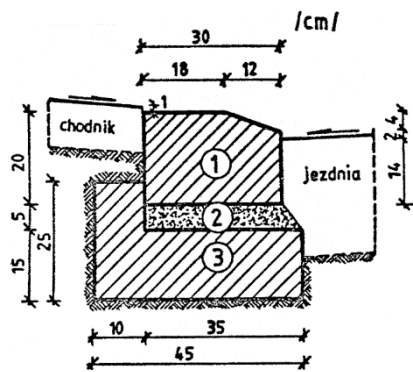
f) Krawężnik typu drogowego 15 × 30 cm na ławie betonowej



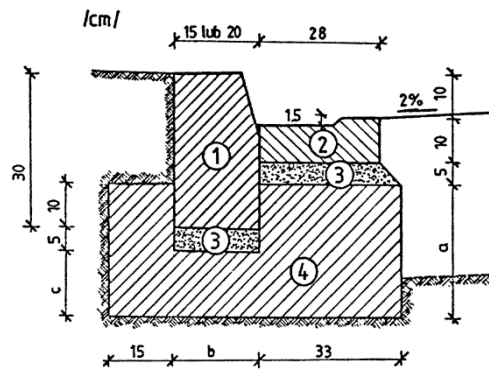
1. krawężnik, typ drogowy 15× 30× 100 cm
2. podsypka cem.-piaskowa 1:4
3. ława z betonu B10

g) Krawężnik typu ulicznego 20 x 30 cm ułożony na płask (np. przy wjeździe na chodnik, do bramy)

h) Krawężnik typu ulicznego, ze ściekiem betonowym, na ławie betonowej



1. krawężnik 20×30×100 cm
2. podsypka cem.-piaskowa 1:4
3. łąwa z betonu B10



WYMIARY UZUPEŁNIAJĄCE (alternatywne)

| krawężnik | a | b | c |
|------------------|----|----|----|
| betonowy 20 × 30 | 25 | 20 | 15 |
| 15 × 30 | 20 | 15 | 10 |

1. krawężnik, typ uliczny 15(20)x30x100 cm
2. ściek betonowy
3. podsypka cem.-piaskowa 1:4
4. łąwa z betonu B10

D - 08.03.01. OBRZEŻA CHODNIKOWE

1. WSTĘP

1.1. Przedmiot ST

Przedmiotem niniejszej specyfikacji technicznej są wymagania dotyczące wykonania i odbioru robót związanych z układaniem obrzeży betonowych na zadaniu pn.: „Przebudowa drogi gminnej w miejscowości Dreżewo”.

1.2. Zakres stosowania ST

Specyfikacja techniczna stanowi dokument przetargowy i kontraktowy przy zleceniu i realizacji robót wymienionych w pkt. 1.1.

1.3. Zakres robót objętych ST

Ustalenia zawarte w niniejszej specyfikacji dotyczą zasad prowadzenia robót związanych z ustawieniem betonowego obrzeża chodnikowego.

1.4. Określenia podstawowe

1.4.1. Obrzeża chodnikowe - prefabrykowane belki betonowe rozgraniczające jednostronnie lub dwustronnie ciągi komunikacyjne od terenów nie przeznaczonych do komunikacji.

1.4.2. Pozostałe określenia podstawowe są zgodne z obowiązującymi, odpowiednimi polskimi normami i definicjami podanymi w OST D-00.00.00 „Wymagania ogólne” pkt 1.4.

1.5. Ogólne wymagania dotyczące robót

Ogólne wymagania dotyczące robót podano w OST D-00.00.00 „Wymagania ogólne” pkt 1.5.

2. MATERIAŁY

2.1 Obrzeża Betonowe

2.1.1 Aprobata Techniczna

Warunkiem dopuszczenia do stosowania obrzeży betonowych w budownictwie drogowym jest posiadanie aprobaty technicznej.

2.1.2 Wymagania Techniczne

Tablica 1. Wymagania wobec obrzeży betonowych, ustalone w PN-EN 1340:2004/AC:2007

| Lp. | Cecha | Załącznik | Wymagania |
|-----|--|-----------|--|
| 1 | Kształt i wymiary | | |
| 1.1 | Wartości dopuszczalnych odchyłek od wymiarów nominalnych, z dokładnością do milimetra | C | Długość: $\pm 1\%$, ≥ 4 mm i ≤ 10 mm Inne wymiary z wyjątkiem promienia: - dla powierzchni: $\pm 3\%$, ≥ 3 mm, ≤ 5 mm, - dla innych części: $\pm 5\%$, ≥ 3 mm, ≤ 10 mm |
| 1.2 | Dopuszczalne odchyłki od płaskości i prostoliniowości, dla długości pomiarowej 300 mm 400 mm 500 mm 800 mm | C | $\pm 1,5$ mm $\pm 2,0$ mm $\pm 2,5$ mm $\pm 4,0$ mm |
| 2 | Właściwości fizyczne i mechaniczne | | |
| 2.1 | Odporność na zamrażanie/rozmarzanie z udziałem soli odładzających | D | Ubytek masy po badaniu: wartość średnia $\leq 1,0$ kg/m ² , przy czym każdy pojedynczy wynik $< 1,5$ kg/m ² |
| 2.2 | Wytrzymałość na zginanie (Klasa wytrzymałości ustalona w dokumentacji projektowej lub przez Inżyniera) | F | Klasa Charakterystyczna Każdy pojedynczy wytrz. wytrzymałość, MPa Wynik, MPa 1 3,5 > 2,8 |
| 2.3 | Trwałość ze względu na wytrzymałość | F | Obrzeża mają zadawalającą trwałość (wytrzymałość) jeśli spełnione są wymagania pktu 2.2 oraz poddawane są normalnej |

| | | | | | |
|-----|---|-------|--|---|---|
| | | | konserwacji | | |
| 2.4 | Odporność na ścieranie (Klasa odporności ustalona w dokumentacji projektowej lub przez Inżyniera) | G i H | Klasa odporności | Odporność przy pomiarze na tarczy | |
| | | | | szerszej ściernej, wg zał. G normy – badanie podstawowe | Böhme, wg zał. H normy – badanie alternatywne |
| | | | 3 | ≤ 23 mm | ≤ 20000 mm ³ /5000 mm ² |
| 2.5 | Nasiąkliwość | | wg załącznika E <6% | | |
| 3 | Aspekty wizualne | | | | |
| 3.1 | Wygląd | J | <ul style="list-style-type: none">) powierzchnia obrzeża nie powinna mieć rys i odprysków,) nie dopuszcza się rozwarstwień w obrzeżach dwuwarstwowych) ewentualne wykwyty nie są uważane za istotne | | |
| 3.2 | Tekstura | J | <ul style="list-style-type: none">) obrzeża z powierzchnią o specjalnej teksturze – producent powinien określić rodzaj tekstury,) tekstura powinna być porównana z próbkami dostarczonymi przez producenta, zatwierdzonymi przez odbiorcę,) różnice w jednolitości tekstury, spowodowane nieuniknionymi zmianami we właściwości surowców i warunków twardnienia, nie są uważane za istotne | | |
| 3.3 | Zabarwienie | J | <ul style="list-style-type: none">) barwiona może być warstwa ścieralna lub cały element,) zabarwienie powinno być porównane z próbkami dostarczonymi przez producenta, zatwierdzonymi przez odbiorcę,) różnice w jednolitości zabarwienia, spowodowane nieuniknionymi zmianami właściwości surowców lub warunków dojrzewania betonu, nie są uważane za istotne | | |

2.2. CEMENT

Cement użyty do wytwarzania zaprawy cementowo–piaskowej do wypełnienia spoin obrzeży powinien odpowiadać PN-EN 197-1.

2.3. WODA

Woda stosowana do zaprawy cementowo–piaskowej powinna być odmiany "I" i odpowiadać wymaganiom PN-EN 1008.

2.4. PIASEK

Piasek na podsypkę cementowo-piaskową powinien spełniać następujące wymagania:

- kruszywo drobne 0/2, 0/4 lub 0/5 wg normy PN-EN 12620 kategorii uziarnienia G_F80, zawartość pyłów f₁₀,
- kruszywo 1/4, 2/5 lub 2/8 wg normy PN-EN 12620 kategorii uziarnienia G_C80/20, zawartość pyłów f_{deklarowana} (max. do 10% pyłów).

2.5. Materiały na ławy

Do wykonania ławy betonowej pod krawężnik należy stosować, beton klasy minimum C12/15 wg PN-EN 206-1.

Składniki betonu:

Cement powszechnego użytku wg PN-EN 197-1.

Kruszywo grube zgodne z normą PN-EN 12620 o wymiarze ziaren do D=16 mm G_C90/15 lub G_C85/20 i zawartości pyłów f_{1,5}.

Kruszywo drobne zgodne z normą PN-EN 12620 kategorii uziarnienia G_F85 i zawartości pyłów f₃.

Woda - zaleca się stosować wodę pitną z wodociągu, która nie wymaga badań. W przypadku czerpania wody z innych źródeł woda musi spełniać wymagania normy PN-EN 1008.

Domieszki zgodne z normą PN-EN 934.

Kształt i wymiary ławy fundamentowej zaakceptowane przez Inżyniera.

3. SPRZĘT

Roboty można wykonywać ręcznie przy pomocy drobnego sprzętu.

4. TRANSPORT

Obrzeża powinny być zabezpieczone przed przemieszczeniem się i uszkodzeniami w czasie transportu.

5. WYKONANIE ROBÓT

5.1. WYKONANIE KORYTA

Wykop koryta pod ławy wykonywać należy zgodnie z PN-B-06050.

5.2. USTAWIENIE OBRZEŻY

Obrzeża ustawiać należy na ławie betonowej po zagęszczeniu. Wysokość obrzeża nad nawierzchnią od strony ciągu komunikacyjnego powinna być zgodna z dokumentacją projektową. Niweleta obrzeża powinna być zgodna z projektowaną niweletą ciągu komunikacyjnego. Tylna ściana obrzeża powinna być po ustawieniu obsypana piaskiem, żwirem lub miejscowym gruntem przepuszczalnym. Materiał, którym zostanie obsypana tylna ściana obrzeża należy ubić. Spoiny nie powinny przekraczać szerokości 1 cm i zostać wypełnione zaprawą cementowo-piaskową w stosunku 1:2. Spoiny przed zalaniem należy oczyścić i zmyć wodą. Spoiny muszą być wypełnione całkowicie na pełną głębokość.

6. KONTROLA JAKOŚCI ROBÓT

6.1. KONTROLA PRZED PRZYSTĄPIENIEM DO ROBÓT

Przed przystąpieniem do wykonywania robót Wykonawca powinien sprawdzić sprawność sprzętu, środków transportu, zasoby sprowadzonych materiałów oraz inne czynniki zapewniające możliwość prowadzenia robót zgodnie z PZJ.

Przed przystąpieniem do robót Wykonawca powinien sprawdzić także czy producent obrzeży betonowych posiada aprobatę techniczną.

6.2. KONTROLA W CZASIE WYKONYWANIA ROBÓT

W czasie wykonywania robót Wykonawca powinien prowadzić doraźne kontrole wszystkich asortymentów robót, składających się na ogólny element. Kontrola obejmować powinna zgodność wykonywanych robót z Dokumentacją Projektową, ustaleniami zawartymi w punkcie 5 niniejszych ST – "Wykonanie robót" oraz w zakresie rodzaju badań i tolerancji wykonania robót.

6.3. DOPUSZCZALNE ODCHYLENIA

Dopuszczalne odchylenia niwelety górnej płaszczyzny obrzeża nie mogą przekraczać ± 1 cm na każde 100 m długości obrzeża. Dopuszczalne odchylenie linii obrzeża w planie nie może wynosić więcej niż ± 2 cm na każde 100 m długości obrzeża.

7. OBMIAR ROBÓT

Jednostką obmiarową obrzeża betonowego jest 1 m (metr).

8. ODBIÓR ROBÓT

Odbiór obrzeży dokonywany jest na zasadach odbioru robót zanikających i ulegających zakryciu. Odbiór obrzeży powinien być przeprowadzony w czasie umożliwiającym wykonanie ewentualnych napraw wadliwie wykonanych robót bez hamowania ich postępu.

9. PODSTAWA PŁATNOŚCI

Płatność za 1 m (metr) należy przyjmować na podstawie obmiaru i oceny jakości robót w oparciu o wynik pomiarów i badań laboratoryjnych.

Cena jednostkowa ustawienia obrzeża betonowego obejmuje:

- prace pomiarowe, roboty przygotowawcze,
- dostarczenie materiałów na miejsce wbudowania,
- wykonanie ławy betonowej,
- ustawienie obrzeży,
- wypełnienie spoin zaprawą cem. -piask. wraz z jej przygotowaniem,
- obsypanie wewnętrznej ściany obrzeży gruntem wraz z jej ubiciem i odpowiednim zagęszczeniem.

10. PRZEPISY ZWIĄZANE

Podano w p. 10. ST D-08.01.01.

D - 09.01.01. ZIELEŃ DROGOWA

1. WSTĘP

1.1. Przedmiot ST

Przedmiotem niniejszej specyfikacji technicznej są wymagania dotyczące wykonania i odbioru robót związanych z posadzeniem drzew na zadaniu pn.: „Przebudowa drogi gminnej w miejscowości Dreżewo”.

1.2. Zakres stosowania ST

Specyfikacja Techniczna jest stosowana jako dokument przetargowy i kontraktowy przy zlecaniu i realizacji robót wymienionych w p.1.1.

1.3. Zakres robót objętych ST

Ustalenia zawarte w niniejszej specyfikacji dotyczą zasad prowadzenia robót związanych z sadzeniem drzew.

1.4. Określenia podstawowe

1.4.1. Ziemia urodzajna - ziemia posiadająca właściwości zapewniające roślinom prawidłowy rozwój.

1.4.2. Materiał roślinny - sadzonki drzew, krzewów, kwiatów jednorocznych i wieloletnich.

1.4.3. Bryła korzeniowa - uformowana przez szkółkowanie bryła ziemi z przerastającymi ją korzeniami rośliny.

1.4.4. Forma naturalna - forma drzew do zadrzewień zgodna z naturalnymi cechami wzrostu.

1.4.5. Forma pienna - forma drzew i niektórych krzewów sztucznie wytworzona w szkółce z pniami o wysokości od 1,80 do 2,20 m, z wyraźnym nie przyciętym przewodnikiem i uformowaną koroną.

1.4.6. Forma krzewiasta - forma właściwa dla krzewów lub forma drzewa utworzona w szkółce przez niskie przycięcie przewodnika celem uzyskania wielopędowości.

1.4.7. Pozostałe określenia podstawowe są zgodne z obowiązującymi, odpowiednimi polskimi normami i z definicjami podanymi w ST D-M-00.00.00 „Wymagania ogólne” pkt 1.4.

1.5. Ogólne wymagania dotyczące robót

Ogólne wymagania dotyczące robót podano w ST D-M-00.00.00 „Wymagania ogólne” pkt 1.5.

2. MATERIAŁY

2.1. Ogólne wymagania dotyczące materiałów

Ogólne wymagania dotyczące materiałów, ich pozyskiwania i składowania, podano w ST D-M-00.00.00 „Wymagania ogólne” pkt 2.

2.2. Ziemia kompostowa

Do nawożenia gleby mogą być stosowane komposty, powstające w wyniku rozkładu różnych odpadków roślinnych i zwierzęcych (np. torfu, fekaliów, kory drzewnej, chwastów, plewów), przy kompostowaniu ich na otwartym powietrzu w przyzmacach, w sposób i w warunkach zapewniających utrzymanie wymaganych cech i wskaźników jakości kompostu.

Kompost fekalio-torfowy - wyrób uzyskuje się przez kompostowanie torfu z fekaliami i ściekami bytowymi z osadników, z osiedli mieszkaniowych.

Kompost fekalio-torfowy powinien odpowiadać wymaganiom BN-73/0522-01 , a torf użyty jako komponent do wyrobu kompostu - PN-G-98011 .

Kompost z kory drzewnej - wyrób uzyskuje się przez kompostowanie kory zmieszanej z mocznikiem i osadami z oczyszczalni ścieków pocelulozowych, przez okres około 3-ch miesięcy. Kompost z kory sosnowej może być stosowany jako nawóz organiczny przy przygotowaniu gleby pod zieleń w okresie jesieni, przez zmieszanie kompostu z glebą.

2.3. Materiał roślinny sadzeniowy

2.3.1. Drzewa i krzewy

Dostarczone sadzonki powinny być zgodne z normą PN-R-67023 i PN-R-67022 , właściwie oznaczone, tzn. muszą mieć etykiety, na których podana jest nazwa łacińska, forma, wybór, wysokość pnia, numer normy.

Sadzonki drzew i krzewów powinny być prawidłowo uformowane z zachowaniem pokroju charakterystycznego dla gatunku i odmiany oraz posiadać następujące cechy:

- pąk szczytowy przewodnika powinien być wyraźnie uformowany,
- przyrost ostatniego roku powinien wyraźnie i prosto przedłużać przewodnik,
- system korzeniowy powinien być skupiony i prawidłowo rozwinięty, na korzeniach szkieletowych powinny występować liczne korzenie drobne,
- u roślin sadzonych z bryłą korzeniową, np. drzew i krzewów iglastych, bryła korzeniowa powinna być prawidłowo uformowana i nie uszkodzona,
- pędy korony u drzew i krzewów nie powinny być przycięte, chyba że jest to cięcie formujące, np. u form kulistych,
- pędy boczne korony drzewa powinny być równomiernie rozmieszczone,

- przewodnik powinien być praktycznie prosty,
- blizny na przewodniku powinny być dobrze zarośnięte, dopuszcza się 4 niecałkowicie zarośnięte blizny na przewodniku w II wyborze, u form naturalnych drzew.

Wady niedopuszczalne:

- silne uszkodzenia mechaniczne roślin,
- odrosty podkładki poniżej miejsca szczepienia,
- ślady żerowania szkodników,
- oznaki chorobowe,
- zwiędnięcie i pomarszczenie kory na korzeniach i częściach naziemnych,
- martwice i pęknięcia kory,
- uszkodzenie pąka szczytowego przewodnika,
- dwupędowe korony drzew formy piennej,
- uszkodzenie lub przesuszenie bryły korzeniowej,
- złe zrośnięcie odmiany szczepionej z podkładką.

2.4. Nawozy mineralne

Nawozy mineralne powinny być w opakowaniu, z podanym składem chemicznym (zawartość azotu, fosforu, potasu - N.P.). Nawozy należy zabezpieczyć przed zawilgoceniem i zbrzyleniem w czasie transportu i przechowywania.

3. SPRZĘT

3.1. Ogólne wymagania dotyczące sprzętu

Ogólne wymagania dotyczące sprzętu podano w ST D-M-00.00.00 „Wymagania ogólne” pkt 3.

4. TRANSPORT

4.1. Ogólne wymagania dotyczące transportu

Ogólne wymagania dotyczące transportu podano w ST D-M-00.00.00 „Wymagania ogólne” pkt 4.

4.2. Transport materiałów do wykonania nasadzeń

Transport materiałów do zieleni drogowej może być dowolny pod warunkiem, że nie uszkodzi, ani też nie pogorszy jakości transportowanych materiałów.

W czasie transportu drzewa i krzewy muszą być zabezpieczone przed uszkodzeniem bryły korzeniowej lub korzeni i pędów. Rośliny z bryłą korzeniową muszą mieć opakowane bryły korzeniowe lub być w pojemnikach.

Drzewa i krzewy mogą być przewożone wszystkimi środkami transportowymi. W czasie transportu należy zabezpieczyć je przed wyschnięciem i przemarznięciem. Drzewa i krzewy po dostarczeniu na miejsce przeznaczenia powinny być natychmiast sadzone. Jeśli jest to niemożliwe, należy je zadołować w miejscu ocienionym i nieprzewiewnym, a w razie suszy podlewać.

5. WYKONANIE ROBÓT

5.1. Ogólne zasady wykonania robót

Ogólne zasady wykonania robót podano w ST D-M-00.00.00 „Wymagania ogólne” pkt 5.

5.2. Drzewa i krzewy

5.2.1. Wymagania dotyczące sadzenia drzew i krzewów

Wymagania dotyczące sadzenia drzew i krzewów są następujące:

- pora sadzenia - jesień lub wiosna,
- miejsce sadzenia - powinno być wyznaczone w terenie, zgodnie z dokumentacją projektową,
- dołki pod drzewa i krzewy powinny mieć wielkość wskazaną w dokumentacji projektowej i zaprawione ziemią urodzajną,
- roślina w miejscu sadzenia powinna znaleźć się do 5 cm głębiej jak rosła w szkółce. Zbyt głębokie lub płytkie sadzenie utrudnia prawidłowy rozwój rośliny,
- korzenie złamane i uszkodzone należy przed sadzeniem przyciąć,
 - przy sadzeniu drzew formy piennej należy przed sadzeniem wbić w dno dołu drewniany palik, (w ilości 3 szt. dla jednej rośliny, palik o średnicy 5cm i wysokości sięgającej do korony drzewa),
- korzenie roślin zasypywać sypką ziemią, a następnie prawidłowo ubić, uformować miskę i podlać,
- drzewa formy piennej należy przywiązać do palików tuż pod koroną,
- pień drzewa zabezpieczyć osłonką rosnącą razem z drzewem, dopasowującą się do pnia i nie powodującą jego ściskania

5.2.2. Pielęgnacja po posadzeniu

Pielęgnacja w okresie gwarancyjnym (w ciągu roku od odbioru końcowego robót) polega na:

- podlewaniu,

- odchwaszczaniu,
- nawożeniu,
- usuwaniu odrostów korzeniowych,
- poprawianiu misek,
- okopczykowaniu drzew i krzewów jesienią,
- rozgarnięciu kopczyków wiosną i uformowaniu misek,
- wymianie uschniętych i uszkodzonych drzew i krzewów,
- wymianie zniszczonych palików i wiązań,
- przycięciu złamanych, chorych lub krzyżujących się gałęzi (cięcia pielęgnacyjne i formujące).

5.3.6. Zabezpieczenie drzew podczas budowy

W czasie trwania budowy lub przebudowy dróg, ulic, placów, parkingów itp. w sąsiedztwie istniejących drzew, następuje pogorszenie warunków glebowych, co niekorzystnie wpływa na wzrost i rozwój tych drzew.

Jeżeli istniejące drzewa nie będą wycinane lub przesadzane, to w ST powinny być określone warunki zabezpieczenia drzew na czas trwania budowy oraz po wykonaniu tych robót.

Miejsca w których należy dokonać nasadzeń wskaże Inżynier Projektu bądź Kierownik RDW.

6. KONTROLA JAKOŚCI ROBÓT

6.1. Ogólne zasady kontroli jakości robót

Ogólne zasady kontroli jakości robót podano w ST D-M-00.00.00 „Wymagania ogólne” pkt 6.

6.2. Drzewa i krzewy

Kontrola robót w zakresie sadzenia i pielęgnacji drzew i krzewów polega na sprawdzeniu:

- wielkości dołków pod drzewka i krzewy,
- zaprawienia dołków ziemią urodzajną,
- zgodności realizacji obsadzenia z dokumentacją projektową w zakresie miejsc sadzenia, gatunków i odmian, odległości sadzonych roślin,
- materiału roślinnego w zakresie wymagań jakościowych systemu korzeniowego, pokroju, wieku, zgodności z normami: PN-R-67022 i PN-R-67023 ,
- opakowania, przechowywania i transportu materiału roślinnego,
- prawidłowości osadzenia pali drewnianych przy drzewach formy piennej i przymocowania do nich drzew,
- odpowiednich terminów sadzenia,
- wykonania prawidłowych misek przy drzewach po posadzeniu i podlaniu,
- wymiany chorych, uszkodzonych, suchych i zdeformowanych drzew i krzewów,
- zasilania nawozami mineralnymi.

Kontrola robót przy odbiorze posadzonych drzew i krzewów dotyczy:

- zgodności realizacji obsadzenia z dokumentacją projektową,
- zgodności posadzonych gatunków i odmian oraz ilości drzew i krzewów z dokumentacją projektową,
- wykonania misek przy drzewach i krzewach, jeśli odbiór jest na wiosnę lub wykonaniu kopczyków, jeżeli odbiór jest na jesieni,
- prawidłowości osadzenia palików do drzew i przywiązania do nich pni drzew (paliki prosto i mocno osadzone, mocowanie nie naruszone),
- jakości posadzonego materiału.

7. OBMIAR ROBÓT

7.1. Ogólne zasady obmiaru robót

Ogólne zasady obmiaru robót podano w ST D-M-00.00.00 „Wymagania ogólne” pkt 7.

7.2. Jednostka obmiarowa

Jednostką obmiarową jest:

- szt. (sztuka) wykonania posadzenia drzewa lub krzewu.

8. ODBIÓR ROBÓT

Ogólne zasady odbioru robót podano w ST D-M-00.00.00 „Wymagania ogólne” pkt 8.

Roboty uznaje się za wykonane zgodnie z dokumentacją projektową, ST i wymaganiami Inżyniera, jeżeli wszystkie pomiary i badania z zachowaniem tolerancji wg pkt 6 dały wyniki pozytywne.

9. PODSTAWA PŁATNOŚCI

Ogólne ustalenia dotyczące podstawy płatności podano w ST D-M-00.00.00 „Wymagania ogólne” pkt 9.

Cena posadzenia 1 sztuki drzewa lub krzewu obejmuje:

- zakup niezbędnych materiałów,

- roboty przygotowawcze: wyznaczenie miejsc sadzenia, wykopanie i zaprawienie dołków, ustawienie palików, montaż osłonek na pnie
- dostarczenie materiału roślinnego zgodnego z przedmiarem robót, posadzenie drzew i krzewów,
- pielęgnację posadzonych drzew i krzewów: podlewanie, odchwaszczanie, nawożenie (w ciągu roku od odbioru końcowego robót).

10. PRZEPISY ZWIĄZANE

1. PN-G-98011 Torf rolniczy
2. PN-R-67022 Materiał szkółkarski. Ozdobne drzewa i krzewy iglaste
3. PN-R-67023 Materiał szkółkarski. Ozdobne drzewa i krzewy liściaste
4. PN-R-67030 Cebule, bulwy, kłącza i korzenie bulwiaste roślin ozdobnych
5. BN-73/0522-01 Kompost fekaliowo-torfowy