

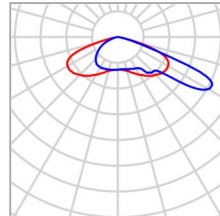
Plac Jana Pawła II, Pruszcz Gdański - SP-2023-04-28

Ulica 1

Podsumowanie (do EN 13201:2015)



Ulica 1

Podsumowanie (do EN 13201:2015)

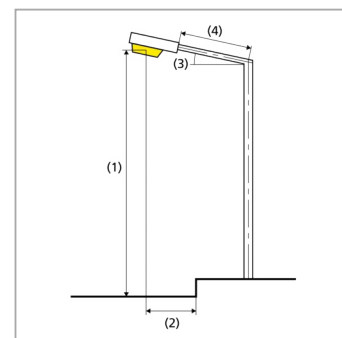
Producent	Schröder	P	26.0 W
Nazwa artykułu	PIANO MINI / 5119 / 16 LEDs 500mA NW 740 26W / Light Exhauster / 482332	Φ_{Lampa}	4235 lm
		Φ_{Oprawa}	3580 lm
Wyposażenie	1x 16 LEDs 500mA NW 740	η	84.54 %

Ulica 1

Podsumowanie (do EN 13201:2015)

PIANO MINI / 5119 / 16 LEDs 500mA NW 740 26W / Light Exhauster / 482332 (po obu stronach naprzeciwko)

Odstęp słupa	16.000 m
(1) Wysokość punktu świetlnego	7.000 m
(2) Nawis punktu świetlnego	0.500 m
(3) Nachylenie wysięgnika	0.0°
(4) Długość wysięgnika	1.000 m
Godziny pracy w ciągu roku	4000 h: 100.0 %, 26.0 W
Zużycie	3224.0 W/km
ULR / ULOR	0.00 / 0.00
Maks. natężenia światła W każdym kierunku tworzącym podany kąt z dolną linią pionową przy zainstalowanym i gotowym do użytku oświetleniu.	≥ 70°: 525 cd/klm ≥ 80°: 42.7 cd/klm ≥ 90°: 0.00 cd/klm
Klasa natężenia oświetlenia Wartości natężenia światła w [cd/klm] do obliczania klasy natężenia światła odnoszą się do strumienia świetlnego lampy, zgodnie z EN 13201:2015.	G*3
Klasa wskaźnika ośnienia	D.6
MF	0.80



Ulica 1

Podsumowanie (do EN 13201:2015)

Wyniki dla pól oceny

Obliczono współczynnik konserwacji 0.80 dla instalacji.

	Rozmiar	Obliczono	Zad.	Kontrola
Chodnik 2 (P3)	E_m	10.88 lx	[7.50 - 11.25] lx	✓
	E_{min}	9.67 lx	≥ 1.50 lx	✓
Parking (C4)	E_m	10.95 lx	≥ 10.00 lx	✓
	U_o	0.93	≥ 0.40	✓
Chodnik 1 (P3)	E_m	10.88 lx	[7.50 - 11.25] lx	✓
	E_{min}	9.67 lx	≥ 1.50 lx	✓

Wyniki dla wskaźników wydajności energetycznej

	Rozmiar	Obliczono	Zużycie
Ulica 1	D_p	0.014 W/lx*m ²	-
PIANO MINI / 5119 / 16 LEDs 500mA NW 740 26W / Light Exhauster / 482332 (po obu stronach naprzeciwko)	D_e	0.6 kWh/m ² rok	208.0 kWh/rok