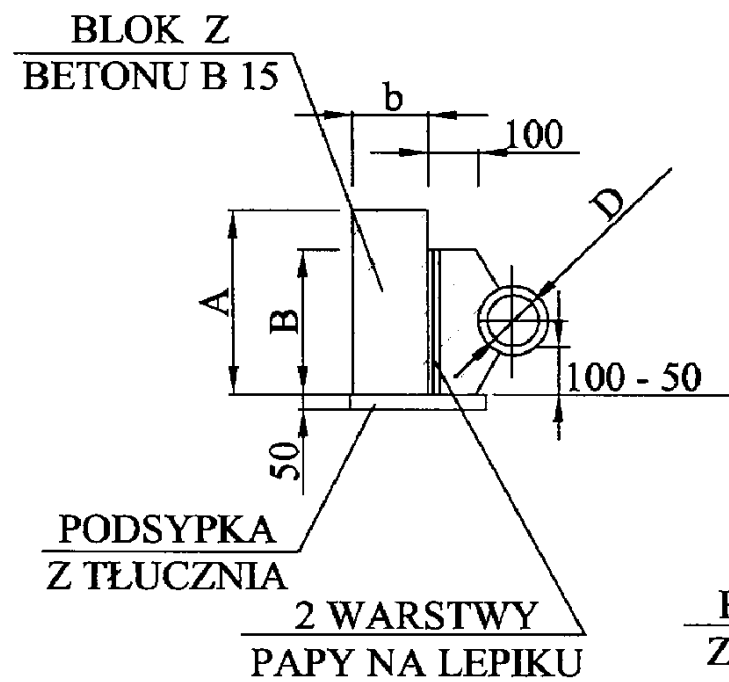
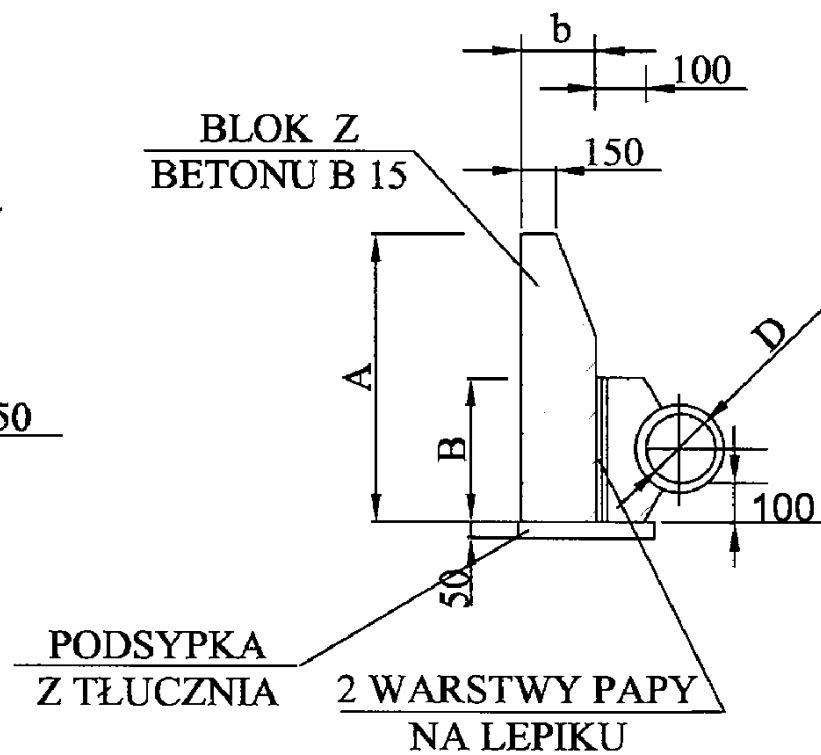


BLOKI OPOROWE DLA RUR Z PVC

BLOK OPOROWY BETONOWY
PRZY \varnothing 80 - 200
PRZEKRÓJ A - A

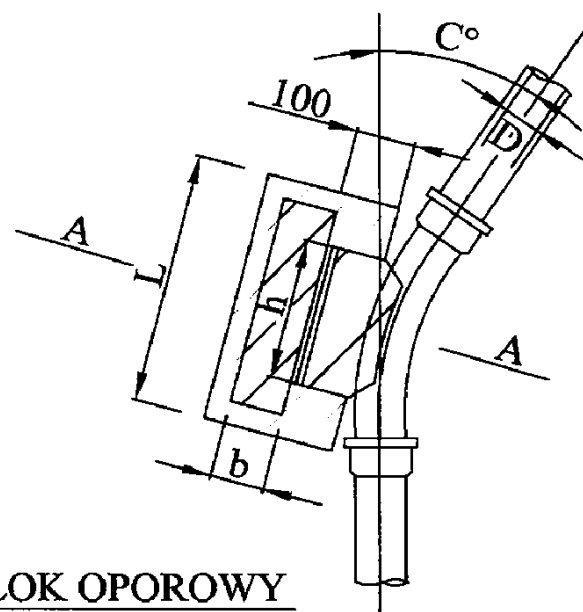


BLOK OPOROWY BETONOWY
PRZY \varnothing 200 - 300
PRZEKRÓJ B - B

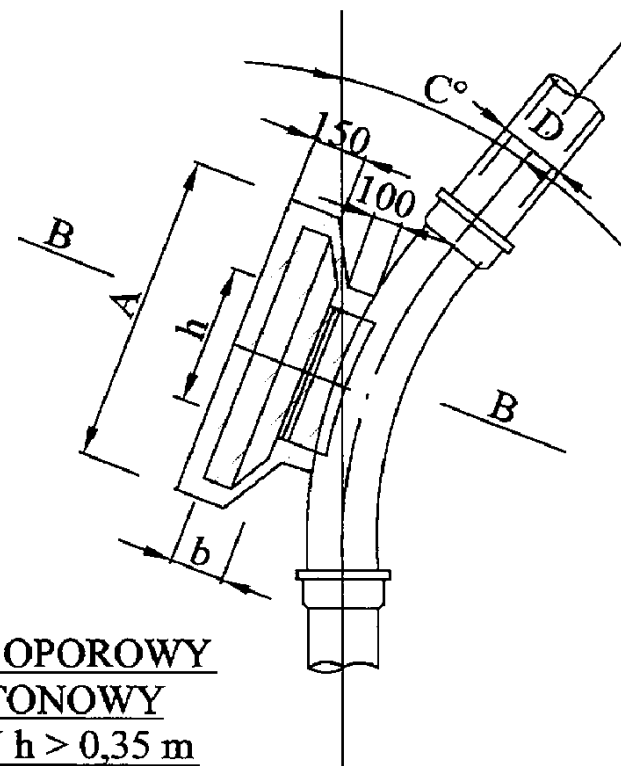


WYMIARY BLOKÓW OPOROWYCH

WEWNĘTRZNA ŚREDNICE D mm	KĄT ZAŁ. C°	A mm	B mm	CIŚNIENIE PRÓBNE 7,5 bar			CIŚNIENIE PRÓBNE 15 bar		
				h	L	b	h	L	b
80	90	300	200	200	300	200	300	550	250
	45	300	200	200	300	200	300	300	200
	30	300	200	200	300	200	200	300	200
100	90	400	200	300	770	250	450	1040	380
	45	400	200	300	520	250	400	640	250
	30	400	200	300	520	250	400	640	250
150	90	600	250	450	1040	250	600	1290	380
	45	500	250	450	520	250	450	770	250
	30	450	250	450	520	250	450	770	250
200	90	700	300	600	1290	380	650	1540	570
	45	550	300	600	640	380	600	1040	380
	30	500	300	600	520	250	600	770	250
250	90	800	400	650	1420	380	950	1690	570
	45	550	400	650	770	380	950	1290	380
	30	500	400	650	640	250	650	900	250



BLOK OPOROWY BETONOWY
PRZY $h < 0,35$ m



BLOK OPOROWY BETONOWY
PRZY $h > 0,35$ m

BLOKI OPOROWE WYKONAĆ Z BETONU B-20

INWESTOR	Gmina Włocławek, ul. Królewiecka 7, 87-800 Włocławek		
INWESTYCJA	BUDOWA SIECI WODOCIĄGOWEJ ORAZ SIECI KANALIZACJI SANITARNEJ WRAZ Z PRZYŁĄCZAMI KANALIZACJI SANITARNEJ		
ADRES INWESTYCJI	Nowa Wieś, Tulipanowa, dz. nr 60, 24/15 obręb 0021 Nowa Wieś, j. ew. 041813_2 Włocławek, gmina Włocławek, powiat włocławski, woj. kujawsko-pomorskie		
TEMAT RYSUNKU	Sieć wodociągowa - Bloki oporowe		
PROJEKT. I OPRACOW. - BR. SANITARNA	mgr inż. Jarosław Błaszczuk upr. nr KUP/0126/POOS/14 - w spec. instalacje sanitarne		
DATA: 2021.08.01	FORMAT: A3	SKALA: -	NR RYS. SIEC-07 NR ARKUSZA 1/1