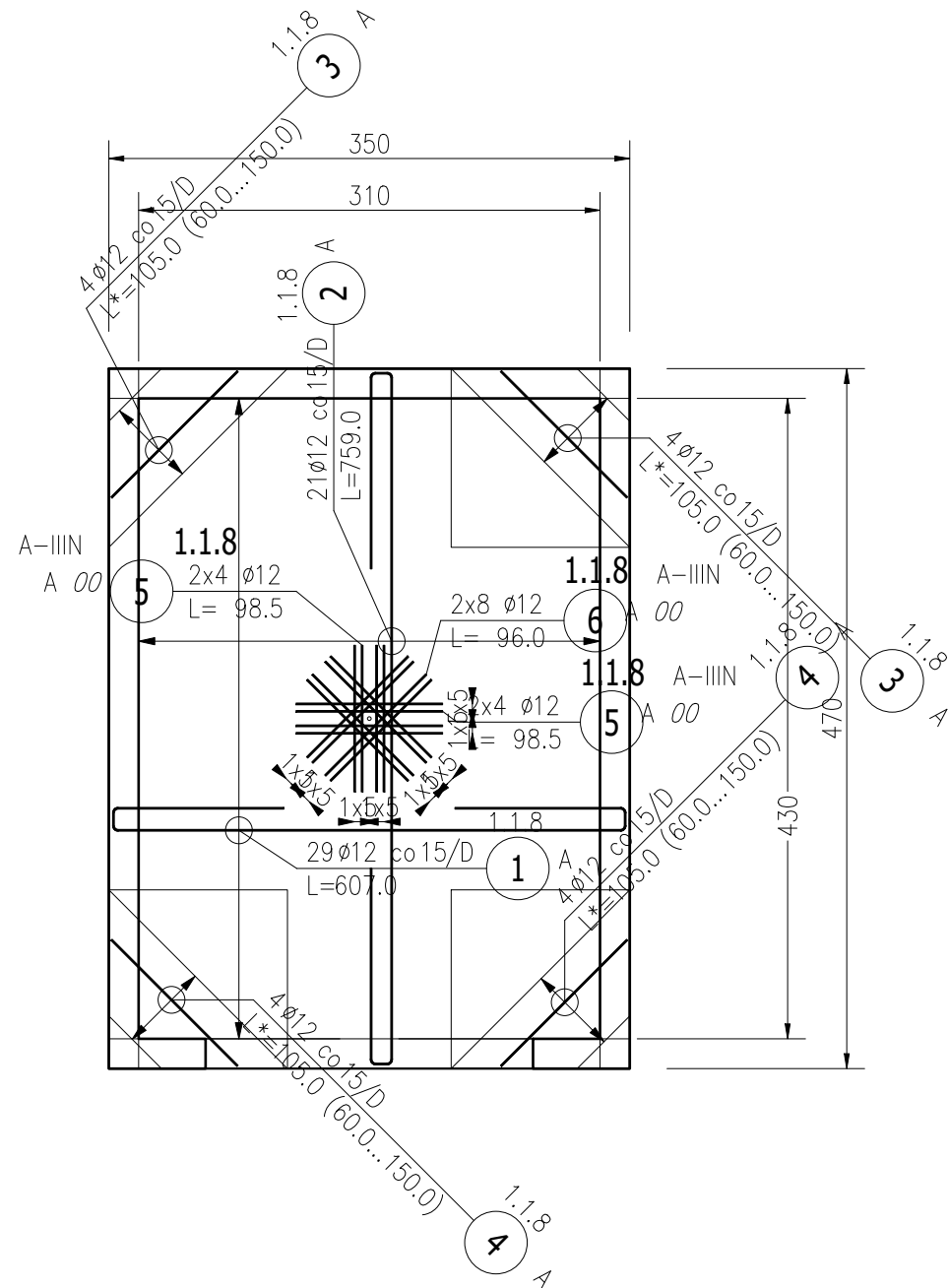
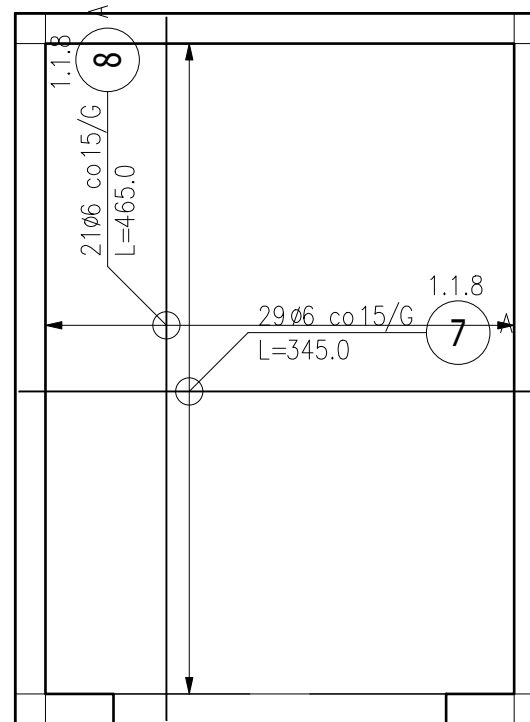


poz.1.1.8 Plyta zelbet.gr.20cm s.+11,38  
 wykonac x3  
 ZBROJENIE DOLNE



ZBROJENIE GÓRNE



ZESTAWIENIE STALI ZBROJENIOWEJ

POZ.	NR PRĘTA	Ø [mm]	DŁUGOŚĆ [m]	ILOŚĆ			DŁ. ŁĄCZNA [m]	
				PRĘTÓW	x POZ.	RAZEM	A-IIIN	
							Ø6	Ø12
Poz. 1.1.8 – płyta nadszybia – 3 szt.								
1.1.8	1	12	6,070	29	3	87	528,09	115,0 345,0
	2	12	7,590	21	3	63	478,17	132,0 465,0
	3	12	*1,050	8	3	24	25,20	60,5...150,5
	4	12	*1,050	8	3	24	25,20	60,5...150,5
	5	12	0,985	16	3	48	47,28	
	6	12	0,960	16	3	48	46,08	
	7	6	3,450	29	3	87	300,15	345,0
	8	6	4,650	21	3	63	292,95	465,0
DŁUGOŚĆ RAZEM [m]							593,10	1150,02
MASA JEDNOSTKOWA [kg/m]							0,222	0,888
MASA [kg]							131,67	1021,22
MASA CAŁKOWITA [kg]							1152,89	

- 1) Opis kształtu pręta: PN-EN ISO 3766 (gabarytowo)
- 2) Opis długości haka: gabarytowy
- 3) Długość pręta L: suma wymiarów gabarytowych

UWAGI:

1. Poziom ±0,00 według proj. architektury.
2. Beton C30/37 XC1.
3. Zbrojenie stalą fyk 500MPa kl.C (AIIIN).
4. Otulenie prętów min. c=25mm.

		GPVT PRACOWNIA ARCHITEKTONICZNA S.C.	
		ul. Pamiątkowa 2/37 61-512 Poznań tel/fax 61 224 81 20 biuro@gpvt.pl	
Inwestor:		Branża: KONSTRUKCJA	Stadium: PROJEKT WYKONAWCZY
Nazwa inwestycji:		Województwo Mazowieckie ul. Jagiellońska 26, 03-719 Warszawa	
Lokalizacja inwestycji:		Budowa siedziby Archiwum Województwa Mazowieckiego dz. nr 8, ob. 0021 ul. Elektryczna 4a, 05-500 Piaseczno	
Projektanci:	KONSTRUKCJA	mgr inż. Dariusz Ziółkowski	upr.nr WAM/0059/PWOK/05
Opracowanie:			
Sprawdzający:	KONSTRUKCJA	mgr inż. Kamil Szotowicz	upr.nr LUB/0104/PWOK/13
Treść rysunku:		PŁYTA STROPOWA 1.1.8	
Data rozpoczęcia projektu:		Data:	Nr rysunku: Skala:
Ostatnia modyfikacja:		04.07.22	K3.3.7 1:50