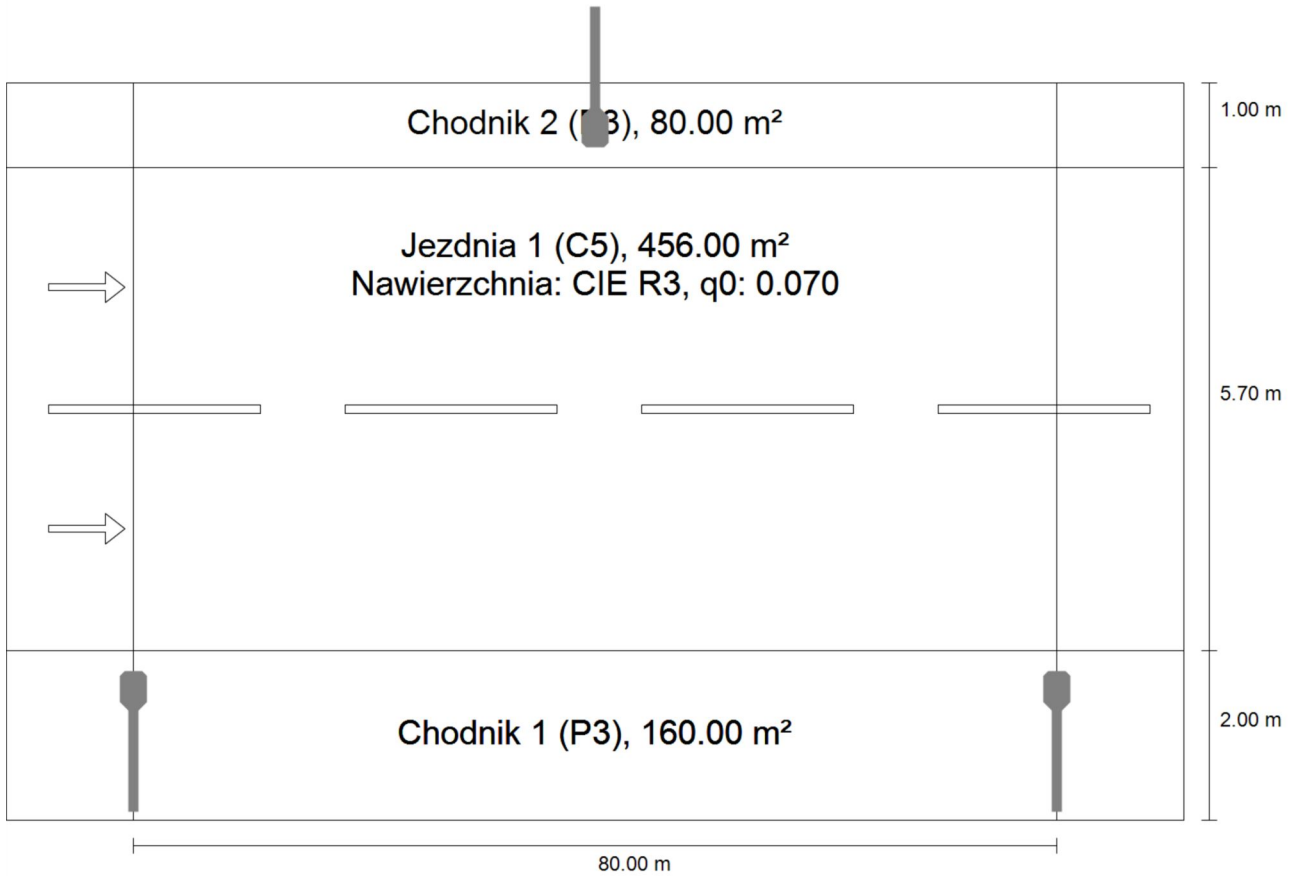


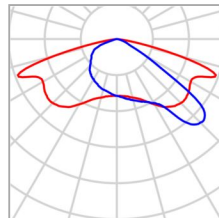
Pruszcz Gdański - ul. Międzyrzeckiego (SOU 019)

ul. Międzyrzeckiego

Podsumowanie (do EN 13201:2015)



ul. Międzyrzeckiego

Podsumowanie (do EN 13201:2015)

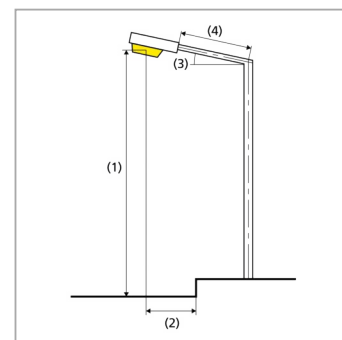
Producent	Schröder	P	65.0 W
Nazwa artykułu	IZYLUM 1 / 5307 / 20 LEDs 1000mA NW 740 65W / Light Exhauster / 450782	Φ_{Lampa}	9004 lm
		Φ_{Oprawa}	7768 lm
Wyposażenie	1x 20 LEDs 1000mA NW 740	η	86.27 %

ul. Międzyrzeckiego

Podsumowanie (do EN 13201:2015)

IZYLUM 1 / 5307 / 20 LEDs 1000mA NW 740 65W / Light Exhauster / 450782 (po obu stronach z przesunięciem)

Odstęp słupa	80.000 m
(1) Wysokość punktu świetlnego	8.500 m
(2) Nawis punktu świetlnego	-0.500 m
(3) Nachylenie wysięgnika	0.0°
(4) Długość wysięgnika	1.000 m
Godziny pracy w ciągu roku	4000 h: 100.0 %, 65.0 W
Moc / trasa	1560.0 W/km
ULR / ULOR	0.00 / 0.00
Maks. natężenia światła W każdym kierunku tworzącym podany kąt z dolną linią pionową przy zainstalowanym i gotowym do użytku oświetleniu.	≥ 70°: 573 cd/klm ≥ 80°: 100 cd/klm ≥ 90°: 0.00 cd/klm
Klasa natężenia oświetlenia Wartości natężenia światła w [cd/klm] do obliczania klasy natężenia światła odnoszą się do strumienia świetlnego lampy, zgodnie z EN 13201:2015.	G*2
Klasa wskaźnika ośnienia	D.4
MF	0.80



ul. Międzyrzeckiego

Podsumowanie (do EN 13201:2015)

Wyniki dla pól oceny

Obliczono współczynnik konserwacji 0.80 dla instalacji.

	Rozmiar	Obliczono	Zad.	Kontrola
Chodnik 2 (P3)	E_m	9.07 lx	[7.50 - 11.25] lx	✓
	E_{min}	3.69 lx	≥ 1.50 lx	✓
Jezdnia 1 (C5)	E_m	9.55 lx	≥ 7.50 lx	✓
	U_o	0.48	≥ 0.40	✓
Chodnik 1 (P3)	E_m	8.64 lx	[7.50 - 11.25] lx	✓
	E_{min}	3.22 lx	≥ 1.50 lx	✓

Wyniki dla wskaźników wydajności energetycznej

	Rozmiar	Obliczono	Zużycie energii
ul. Międzyrzeckiego	D_p	0.020 W/lx*m ²	-
IZYLUM 1 / 5307 / 20 LEDs 1000mA NW 740 65W / Light Exhauster / 450782 (po obu stronach z przesunięciem)	D_e	0.7 kWh/m ² rok	520.0 kWh/rok