

SPECYFIKACJE TECHNICZNE WYKONANIA I ODBIORU ROBÓT

PRO**Jednostka Projektowa:**PRO Michał Bancewicz, ul. Wczasowa 9B, 10-183 Olsztyn
kom. 606704715, email: promb@outlook.com**RODZAJ OPRACOWANIA:**Budowa parkingu i ogrodzenia przy budynku kontroli szczegółowej na
Drogowym Przejściu Granicznym w Bezledach**ELEMENT:**

SST

ADRES OBIEKTU:Drogowe Przejście Graniczne w Bezledach dz. Nr 3/8
obręb Piersele, identyfikator działki 280103_2.0051.3/8,
gmina Bartoszyce, powiat Bartoszycki,
województwo Warmińsko- Mazurskie**KATEGORIA OBIEKTU
BUDOWLANEGO:**

XXII

INWESTOR:Warmińsko-Mazurski Urząd Wojewódzki
ul. Piłsudskiego 7/9, 10-575 Olsztyn

AUTORZY OPRACOWANIA:**OPRACOWAŁ:**

mgr inż. Michał Bancewicz

DATA OPRACOWANIA:

XII 2022 r.

SPIS TREŚCI

D-00.00.00 Wymagania ogólne	3
D-01.01.01 Rozbiórka elementów dróg	16
D -02.01.01 Roboty ziemne	19
D- 03.01.01 Podbudowa z betonu cementowego	25
D-04.01.01 Ustawienie krawężników betonowych	32
D- 04.02.01 Nawierzchnie z kostki betonowej	43
D-05.01.01 Oznakowanie poziome	50
D-06.01.01 Ogrodzenie i bramy	58
D-07.01.01 Instalacje i sieci elektryczne	67
D-07.02.01 Instalacje i sieci teletechniczne	71

D-00.00.00 WYMAGANIA OGÓLNE

1. WSTĘP

1.1. Przedmiot Specyfikacji Technicznej (ST)

Przedmiotem niniejszej Specyfikacji Technicznej (ST) są przepisy dotyczące projektu: Budowa parkingu i ogrodzenia przy budynku kontroli szczegółowej na Drogowym Przejściu Granicznym w Bezledach

1.2. Zakres stosowania ST

Specyfikacja Techniczna (ST) stanowi obowiązujący dokument przetargowy i kontraktowy przy zleceniu realizacji robót związanych niniejszym przedmiotem zamówienia.

1.3. Zakres robót objętych ST

Ustalenia zawarte w niniejszej Specyfikacji Technicznej obejmują wymagania ogólne wspólne dla robót objętych niżej wymienionymi specyfikacjami:

D-00.00.00 Wymagania ogólne

D-01.01.01 Rozbiórka elementów dróg

D-02.01.01 Roboty ziemne.

D-03.01.01 Podbudowa z betonu cementowego

D-04.01.01 Ustawienie krawężników betonowych

D-04.02.01 Nawierzchnia z kostki brukowej betonowej

D-05.01.01 Oznakowanie poziome

D-06.01.01 Ogrodzenie i bramy

D-07.01.01 CCTV

1.4. Określenia podstawowe

Użyte w ST wymienione poniżej określenia należy rozumieć w każdym przypadku następująco:

1.4.1. Budowla drogowa – obiekt budowlany, niebędący budynkiem, stanowiący całość techniczno-użytkową (droga) albo jego część stanowiącą odrębny element konstrukcyjny lub technologiczny (obiekt mostowy, korpus ziemny, węzeł).

1.4.2. Chodnik – wyznaczony pas terenu przy jezdni lub odsunięty od jezdni, przeznaczony do ruchu pieszych.

1.4.3. Droga – wydzielony pas terenu przeznaczony do ruchu lub postoju pojazdów oraz ruchu pieszych wraz z wszelkimi urządzeniami technicznymi związanymi z prowadzeniem i zabezpieczeniem ruchu.

1.4.4. Dziennik budowy – zeszyt z ponumerowanymi stronami, opatrzony pieczęcią organu wydającego, wydany zgodnie z obowiązującymi przepisami, stanowiący urzędowy dokument przebiegu robót budowlanych, służący do notowania zdarzeń i okoliczności zachodzących w toku wykonywania robót, rejestrowania dokonywanych odbiorów robót, przekazywania poleceń i innej korespondencji technicznej pomiędzy Inżynierem/Kierownikiem projektu, Wykonawcą i projektantem.

1.4.5. Inżynier/przedstawiciel Zamawiającego – osoba wymieniona w danych kontraktowych (wyznaczona przez Zamawiającego, o której wyznaczeniu poinformowany jest Wykonawca), odpowiedzialna za nadzorowanie robót i administrowanie kontraktem.

1.4.6. Jezdnia – część korony drogi przeznaczona do ruchu pojazdów.

1.4.7. Kierownik budowy – osoba wyznaczona przez Wykonawcę, upoważniona do kierowania robotami i do występowania w jego imieniu w sprawach realizacji kontraktu.

1.4.8. Konstrukcja nawierzchni – układ warstw nawierzchni wraz ze sposobem ich połączenia.

1.4.9. Koryto – element uformowany w korpusie drogowym w celu ułożenia w nim konstrukcji nawierzchni.

1.4.10. Laboratorium – drogowe lub inne laboratorium badawcze, zaakceptowane przez Zamawiającego, niezbędne do przeprowadzenia wszelkich badań i prób związanych z oceną jakości materiałów oraz robót.

1.4.11. Materiały – wszelkie tworzywa niezbędne do wykonania robót, zgodne z dokumentacją projektową i specyfikacjami technicznymi, zaakceptowane przez Inżyniera/Kierownika projektu.

1.4.12. Nawierzchnia – warstwa lub zespół warstw służących do przejmowania i rozkładania obciążeń od ruchu na podłoże gruntowe i zapewniających dogodne warunki dla ruchu.

1.4.13. Niweleta – wysokościowe i geometryczne rozwinięcie na płaszczyźnie pionowego przekroju w osi drogi lub obiektu mostowego.

1.4.14. Odpowiednia (bliska) zgodność – zgodność wykonywanych robót z dopuszczonymi tolerancjami, a jeśli przedział tolerancji nie został określony – z przeciętnymi tolerancjami, przyjmowanymi zwyczajowo dla danego rodzaju robót budowlanych.

1.4.15. Pas drogowy – wydzielony liniami granicznymi pas terenu przeznaczony do umieszczania w nim drogi i związanych z nią urządzeń oraz drzew i krzewów. Pas drogowy może również obejmować teren przewidziany do rozbudowy drogi i budowy urządzeń chroniących ludzi i środowisko przed uciążliwościami powodowanymi przez ruch na drodze.

1.4.16. Pobocze – część korony drogi przeznaczona do chwilowego postoju pojazdów, umieszczenia urządzeń organizacji i bezpieczeństwa ruchu oraz do ruchu pieszych, służąca jednocześnie do bocznego oparcia konstrukcji nawierzchni.

1.4.17. Podłoże nawierzchni – grunt rodzimy lub nasypowy, leżący pod nawierzchnią do głębokości przemarzania.

1.4.18. Podłoże ulepszone nawierzchni – górna warstwa podłoża, leżąca bezpośrednio pod nawierzchnią, ulepszona w celu umożliwienia przejścia ruchu budowlanego i właściwego wykonania nawierzchni.

1.4.19. Polecenie Inżyniera/Kierownika projektu/Inspektora Nadzoru – wszelkie polecenia przekazane Wykonawcy przez Inżyniera/Kierownika projektu, w formie pisemnej, dotyczące sposobu realizacji robót lub innych spraw związanych z prowadzeniem budowy.

1.4.20. Projektant – uprawniona osoba prawna lub fizyczna będąca autorem dokumentacji projektowej..

1.4.21. Przetargowa dokumentacja projektowa – część dokumentacji projektowej, która wskazuje lokalizację, charakterystykę i wymiary obiektu będącego przedmiotem robót.

1.4.22. Rekultywacja – roboty mające na celu uporządkowanie i przywrócenie pierwotnych funkcji terenom naruszonym w czasie realizacji zadania budowlanego.

1.4.23. Ślepy kosztorys – wykaz robót z podaniem ich ilości (przedmiarem) w kolejności technologicznej ich wykonania.

1.4.24. Teren budowy – teren udostępniony przez Zamawiającego dla wykonania na nim robót oraz inne miejsca wymienione w kontrakcie jako tworzące część terenu budowy.

1.4.25. Zadanie budowlane – część przedsięwzięcia budowlanego, stanowiąca odrębną całość konstrukcyjną lub technologiczną, zdolną do samodzielnego pełnienia funkcji techniczno-użytkowych. Zadanie może polegać na wykonywaniu robót związanych z budową, modernizacją/ przebudową, utrzymaniem oraz ochroną budowli drogowej lub jej elementu.

1.5. Ogólne wymagania dotyczące robót

Wykonawca jest odpowiedzialny, za jakość wykonanych robót, bezpieczeństwo wszelkich czynności na terenie budowy, metody użyte przy budowie oraz za ich zgodność z dokumentacją projektową, ST i poleceniami przedstawiciela Zamawiającego.

1.5.1. Przekazanie terenu budowy

Zamawiający w terminie określonym w umowie przekaże Wykonawcy teren budowy wraz z dokumentacją projektową oraz ST.

Na Wykonawcy spoczywa odpowiedzialność za ochronę przekazanych materiałów do chwili odbioru ostatecznego robót. Uszkodzone lub zniszczone materiały Wykonawca odtworzy i utrwali na własny koszt.

1.5.2. Dokumentacja projektowa

Dokumentacja projektowa będzie zawierać rysunki, obliczenia i dokumenty, zgodne z wykazem podanym w szczegółowych warunkach umowy i zostanie przekazana Wykonawcy.

1.5.3. Zgodność robót z dokumentacją projektową i ST

Dokumentacja projektowa, ST i wszystkie dodatkowe dokumenty przekazane Wykonawcy przez Inżyniera/przedstawiciela Zamawiającego stanowią część umowy, a wymagania określone w choćby jednym z nich są obowiązujące dla Wykonawcy tak jakby zawarte były w całej dokumentacji.

W przypadku rozbieżności w ustaleniach poszczególnych dokumentów obowiązuje kolejność ich ważności wymieniona w „Kontraktowych warunkach ogólnych” („Ogólnych warunkach umowy”).

Wykonawca nie może wykorzystywać błędów lub opuszczeń w dokumentach kontraktowych, a o ich wykryciu winien natychmiast powiadomić Inżyniera/przedstawiciela Zamawiającego, który podejmie decyzję o wprowadzeniu odpowiednich zmian i poprawek.

W przypadku rozbieżności, wymiary podane na piśmie są ważniejsze od wymiarów określonych na podstawie odczytu ze skali rysunku.

Wszystkie wykonane roboty i dostarczone materiały będą zgodne z dokumentacją projektową i ST.

Dane określone w dokumentacji projektowej i w ST będą uważane za wartości docelowe, od których dopuszczalne są odchylenia w ramach określonego przedziału tolerancji. Cechy materiałów i elementów budowli muszą wykazywać zgodność z określonymi wymaganiami, a rozrzuty tych cech nie mogą przekraczać dopuszczalnego przedziału tolerancji.

W przypadku, gdy materiały lub roboty nie będą w pełni zgodne z dokumentacją projektową lub ST i wpłynie to na niezadowalającą jakość elementu budowli, to takie materiały zostaną zastąpione innymi, a elementy budowli rozebrane i wykonane ponownie na koszt Wykonawcy.

1.5.4. Zabezpieczenie terenu budowy

a) Roboty modernizacyjne/przebudowa i remontowe („pod ruchem”)

Wykonawca jest zobowiązany do utrzymania ruchu publicznego oraz utrzymania istniejących obiektów (jezdnie, ścieżki rowerowe, ciągi piesze, znaki drogowe, bariery ochronne, urządzenia odwodnienia itp.) na terenie budowy, w okresie trwania realizacji kontraktu, aż do zakończenia i odbioru ostatecznego robót.

Przed przystąpieniem do robót Wykonawca przedstawi Inżynierowi/przedstawicielowi Zamawiającego do zatwierdzenia, uzgodniony z odpowiednim zarządem drogi i organem zarządzającym ruchem, projekt organizacji ruchu i zabezpieczenia robót w okresie trwania budowy. W zależności od potrzeb i postępu robót projekt organizacji ruchu powinien być na bieżąco aktualizowany przez Wykonawcę. Każda zmiana, w stosunku do zatwierdzonego projektu organizacji ruchu, wymaga każdorazowo ponownego zatwierdzenia projektu.

W czasie wykonywania robót Wykonawca dostarczy, zainstaluje i będzie obsługiwał wszystkie tymczasowe urządzenia zabezpieczające takie jak: zapory, światła ostrzegawcze, sygnały, itp., zapewniając w ten sposób bezpieczeństwo pojazdów i pieszych.

Wykonawca zapewni stałe warunki widoczności w dzień i w nocy tych zapór i znaków, dla których jest to nieodzowne ze względów bezpieczeństwa.

Wszystkie znaki, zapory i inne urządzenia zabezpieczające będą akceptowane przez Inżyniera/przedstawiciela Zamawiającego.

Fakt przystąpienia do robót Wykonawca obwieści publicznie przed ich rozpoczęciem w sposób uzgodniony z Inżynierem/przedstawicielem Zamawiającego oraz przez umieszczenie, w miejscach i ilościach określonych przez Inżyniera/przedstawiciela Zamawiającego, tablic informacyjnych, których treść będzie zatwierdzona przez Inżyniera/przedstawiciela Zamawiającego. Tablice informacyjne będą utrzymywane przez Wykonawcę w dobrym stanie przez cały okres realizacji robót.

Koszt zabezpieczenia terenu budowy nie podlega odrębnej zapłacie i przyjmuje się, że jest włączony w cenę kontraktową.

b) Roboty o charakterze inwestycyjnym

Wykonawca jest zobowiązany do zabezpieczenia terenu budowy w okresie trwania realizacji kontraktu aż do zakończenia i odbioru ostatecznego robót.

Wykonawca dostarczy, zainstaluje i będzie utrzymywać tymczasowe urządzenia zabezpieczające, w tym: ogrodzenia, poręcze, oświetlenie, sygnały i znaki ostrzegawcze oraz wszelkie inne środki niezbędne do ochrony robót, wygody społeczności i innych.

W miejscach przylegających do dróg otwartych dla ruchu, Wykonawca ogrodzi lub wyraźnie oznakuje teren budowy, w sposób uzgodniony z Inżynierem/przedstawicielem Zamawiającego.

Wjazdy i wyjazdy z terenu budowy przeznaczone dla pojazdów i maszyn pracujących przy realizacji robót, Wykonawca odpowiednio oznakuje w sposób uzgodniony z Inżynierem/przedstawicielem Zamawiającego.

Fakt przystąpienia do robót Wykonawca obwieści publicznie przed ich rozpoczęciem w sposób uzgodniony z Inżynierem/przedstawicielem Zamawiającego oraz przez umieszczenie, w miejscach i ilościach określonych przez Inżyniera/przedstawiciela Zamawiającego, tablic informacyjnych, których treść będzie zatwierdzona przez Inżyniera/przedstawiciela Zamawiającego. Tablice informacyjne będą utrzymywane przez Wykonawcę w dobrym stanie przez cały okres realizacji robót.

Koszt zabezpieczenia terenu budowy nie podlega odrębnej zapłacie i przyjmuje się, że jest włączony w cenę kontraktową.

1.5.5. Ochrona środowiska w czasie wykonywania robót

Wykonawca ma obowiązek znać i stosować w czasie prowadzenia robót wszelkie przepisy dotyczące ochrony środowiska naturalnego.

W okresie trwania budowy i wykańczania robót Wykonawca będzie:

a) utrzymywać teren budowy i wykopy w stanie bez wody stojącej,

b) podejmować wszelkie uzasadnione kroki mające na celu stosowanie się do przepisów i norm dotyczących ochrony środowiska na terenie i wokół terenu budowy oraz będzie unikać uszkodzeń lub uciążliwości dla osób lub dóbr publicznych i innych, a wynikających z nadmiernego hałasu, wibracji, zanieczyszczenia lub innych przyczyn powstałych w następstwie jego sposobu działania.

Stosując się do tych wymagań będzie miał szczególny wzgląd na:

1) lokalizację baz, warsztatów, magazynów, składowisk, ukopów i dróg dojazdowych,

2) środki ostrożności i zabezpieczenia przed:

- a) zanieczyszczeniem zbiorników i cieków wodnych pyłami lub substancjami toksycznymi,
- b) zanieczyszczeniem powietrza pyłami i gazami,
- c) możliwością powstania pożaru.

3) nie użytkowanie w porze nocnej (22.00 – 6.00) w pobliżu terenów zabudowy mieszkaniowej maszyn i urządzeń emitujących hałas przekraczający poziom dozwolony dla pory nocnej.

Wykonawca jest wytwórcą odpadów w rozumieniu ustawy z dnia 27 kwietnia 2001 r. o odpadach. Wykonawca jest zobowiązany w terminie 30 dni przed rozpoczęciem działalności powodującej powstawanie odpadów do złożenia informacji do właściwego organu o wytwarzanych odpadach oraz o sposobach gospodarowania odpadami – art. 17 ust. 1, oraz art. 24 ust. 1 ustawy jw. Wykonawca powinien przed rozpoczęciem wytwarzania odpadów przekazać Inżynierowi/przedstawicielowi Zamawiającego opracowany i uzgodniony z właściwymi organami program gospodarki odpadami. Wykonawca po podpisaniu umowy uzgadnia z Zamawiającym, które materiały z rozbiórek ma obowiązek przekazać Zamawiającemu, a które stają się jego własnością. Wszystkie materiały rozbiórkowe stające się własnością Wykonawcy i inne wytwarzane odpady w związku z realizacją robót, Wykonawca ma uwzględnić w programie gospodarki odpadami i ująć ich utylizację w swoich kosztach.

Roboty (w szczególności roboty ziemne) należy prowadzić pod nadzorem specjalisty w zakresie rozpoznania w terenie cennych siedlisk fauny i flory, w celu zapewnienia braku negatywnego wpływu inwestycji na środowisko. Koszt tych nadzorów nie podlega odrębnej zapłacie i jest zawarty w cenie kontraktowej.

1.5.6. Ochrona przeciwpożarowa

Wykonawca będzie przestrzegać przepisy ochrony przeciwpożarowej.

Wykonawca będzie utrzymywać, wymagany na podstawie odpowiednich przepisów sprawny sprzęt przeciwpożarowy, na terenie baz produkcyjnych, w pomieszczeniach biurowych, mieszkalnych, magazynach oraz w maszynach i pojazdach.

Materiały łatwopalne będą składowane w sposób zgodny z odpowiednimi przepisami i zabezpieczone przed dostępem osób trzecich.

Wykonawca będzie odpowiedzialny za wszelkie straty spowodowane pożarem wywołanym, jako rezultat realizacji robót albo przez personel Wykonawcy.

1.5.7. Materiały szkodliwe dla otoczenia

Materiały, które w sposób trwały są szkodliwe dla otoczenia, nie będą dopuszczone do użycia.

Nie dopuszcza się użycia materiałów wywołujących szkodliwe promieniowanie o stężeniu większym od dopuszczalnego, określonego odpowiednimi przepisami.

Wszelkie materiały odpadowe użyte do robót będą miały aprobatę techniczną wydaną przez uprawnioną jednostkę, jednoznacznie określającą brak szkodliwego oddziaływania tych materiałów na środowisko.

Materiały, które są szkodliwe dla otoczenia tylko w czasie robót, a po zakończeniu robót ich szkodliwość zanika (np. materiały pylaste) mogą być użyte pod warunkiem przestrzegania wymagań technologicznych wbudowania. Jeżeli wymagają tego odpowiednie przepisy Wykonawca powinien otrzymać zgodę na użycie tych materiałów od właściwych organów administracji państwowej.

Jeżeli Wykonawca użył materiałów szkodliwych dla otoczenia zgodnie ze specyfikacjami, a ich użycie spowodowało jakiegokolwiek zagrożenie środowiska, to konsekwencje tego poniesie Zamawiający.

1.5.8. Ochrona własności publicznej i prywatnej

Wykonawca odpowiada za ochronę instalacji na powierzchni ziemi i za urządzenia podziemne, takie jak rurociągi, kable itp. oraz uzyska od odpowiednich władz będących właścicielami tych urządzeń potwierdzenie informacji dostarczonych mu przez Zamawiającego w ramach planu ich lokalizacji. Wykonawca zapewni właściwe oznaczenie i zabezpieczenie przed uszkodzeniem tych instalacji i urządzeń w czasie trwania budowy.

Wykonawca zobowiązany jest umieścić w swoim harmonogramie rezerwę czasową dla wszelkiego rodzaju robót, które mają być wykonane w zakresie przełożenia instalacji i urządzeń podziemnych na terenie budowy i powiadomić Inżyniera/przedstawiciela Zamawiającego i władze lokalne o zamiarze rozpoczęcia robót. O fakcie przypadkowego uszkodzenia tych instalacji Wykonawca bezzwłocznie powiadomi Inżyniera/przedstawiciela Zamawiającego i zainteresowane władze oraz będzie z nimi współpracował dostarczając wszelkiej pomocy potrzebnej przy dokonywaniu napraw. Wykonawca będzie odpowiadać za wszelkie spowodowane przez jego działania uszkodzenia instalacji na powierzchni ziemi i urządzeń podziemnych wykazanych w dokumentach dostarczonych mu przez Zamawiającego.

Jeżeli teren budowy przylega do terenów z zabudową mieszkaniową, Wykonawca będzie realizować roboty w sposób powodujący minimalne niedogodności dla mieszkańców. Wykonawca odpowiada za wszelkie uszkodzenia zabudowy mieszkaniowej w sąsiedztwie budowy, spowodowane jego działalnością.

Inżynier/przedstawiciel Zamawiającego będzie na bieżąco informowany o wszystkich umowach zawartych pomiędzy Wykonawcą a właścicielami nieruchomości i dotyczących korzystania z własności i dróg wewnętrznych. Jednakże, ani Inżynier/przedstawiciel Zamawiającego ani Zamawiający nie będzie ingerował w takie porozumienia, o ile nie będą one sprzeczne z postanowieniami zawartymi w warunkach umowy.

1.5.9. Ograniczenie obciążeń osi pojazdów

Wykonawca będzie stosować się do ustawowych ograniczeń nacisków osi na drogach publicznych przy transporcie materiałów i wyposażenia na i z terenu robót. Wykonawca uzyska wszelkie niezbędne zezwolenia i uzgodnienia od właściwych władz co do przewozu nietypowych wagowo ładunków (ponadnormatywnych) i o każdym takim przewozie będzie powiadamiał Inżyniera/przedstawiciela Zamawiającego. Inżynier/ przedstawiciel Zamawiającego może polecić, aby pojazdy niespełniające tych warunków zostały usunięte z terenu budowy. Pojazdy powodujące nadmierne obciążenie osiowe nie będą dopuszczone na świeżo ukończony fragment budowy w obrębie terenu budowy i Wykonawca będzie odpowiadał za naprawę wszelkich robót w ten sposób uszkodzonych, zgodnie z poleceniami Inżyniera/przedstawiciela Zamawiającego.

1.5.10. Bezpieczeństwo i higiena pracy

Podczas realizacji robót Wykonawca będzie przestrzegać przepisów dotyczących bezpieczeństwa i higieny pracy.

W szczególności Wykonawca ma obowiązek zadbać, aby personel nie wykonywał pracy w warunkach niebezpiecznych, szkodliwych dla zdrowia oraz niespełniających odpowiednich wymagań sanitarnych.

Wykonawca zapewni i będzie utrzymywał wszelkie urządzenia zabezpieczające, socjalne oraz sprzęt i odpowiednią odzież dla ochrony życia i zdrowia osób zatrudnionych na budowie oraz dla zapewnienia bezpieczeństwa publicznego.

Uznaje się, że wszelkie koszty związane z wypełnieniem wymagań określonych powyżej nie podlegają odrębnej zapłacie i są uwzględnione w cenie kontraktowej.

1.5.11. Ochrona i utrzymanie robót

Wykonawca będzie odpowiadał za ochronę robót i za wszelkie materiały i urządzenia używane do robót od daty rozpoczęcia do daty wydania potwierdzenia zakończenia robót przez Inżyniera/przedstawiciela Zamawiającego.

Wykonawca będzie utrzymywać roboty do czasu odbioru ostatecznego. Utrzymanie powinno być prowadzone w taki sposób, aby budowla drogowa lub jej elementy były w zadowalającym stanie przez cały czas, do momentu odbioru ostatecznego.

Jeśli Wykonawca w jakimkolwiek czasie zaniedba utrzymanie, to na polecenie Inżyniera/ przedstawiciela Zamawiającego powinien rozpocząć roboty utrzymaniowe nie później niż w 24 godziny po otrzymaniu tego polecenia.

1.5.12. Stosowanie się do prawa i innych przepisów

Wykonawca zobowiązany jest znać wszystkie zarządzenia wydane przez władze centralne i miejscowe oraz inne przepisy, regulaminy i wytyczne, które są w jakikolwiek sposób związane z wykonywanymi robotami i będzie w pełni odpowiedzialny za przestrzeganie tych postanowień podczas prowadzenia robót.

Wykonawca będzie przestrzegać praw patentowych i będzie w pełni odpowiedzialny za wypełnienie wszelkich wymagań prawnych odnośnie znaków firmowych, nazw lub innych chronionych praw w odniesieniu do sprzętu, materiałów lub urządzeń użytych lub związanych z wykonywaniem robót i w sposób ciągły będzie informować Inżyniera/przedstawiciela Zamawiającego o swoich działaniach, przedstawiając kopie zezwoleń i inne odnośne dokumenty. Wszelkie straty, koszty postępowania, obciążenia i wydatki wynikłe z lub związane z naruszeniem jakichkolwiek praw patentowych pokryje Wykonawca, z wyjątkiem przypadków, kiedy takie naruszenie wyniknie z wykonania projektu lub specyfikacji dostarczonej przez Inżyniera/przedstawiciela Zamawiającego.

1.5.13. Równoważność norm i zbiorów przepisów prawnych

Gdziekolwiek w dokumentach kontraktowych powołane są konkretne normy i przepisy, które spełniać mają materiały, sprzęt i inne towary oraz wykonane i zbadane roboty, będą obowiązywać postanowienia najnowszego wydania lub poprawionego wydania powołanych norm i przepisów o ile w warunkach kontraktu nie postanowiono inaczej. W przypadku gdy powołane normy i przepisy są państwowe lub odnoszą się do konkretnego kraju lub regionu, mogą być również stosowane inne odpowiednie normy zapewniające równy lub wyższy poziom wykonania niż powołane normy lub przepisy, pod warunkiem ich sprawdzenia i pisemnego zatwierdzenia przez Inżyniera/przedstawiciela Zamawiającego. Różnice pomiędzy powołanymi normami a ich proponowanymi zamiennikami muszą być dokładnie opisane przez Wykonawcę i przedłożone Inżynierowi/ przedstawiciela Zamawiającego do zatwierdzenia.

1.5.14. Wykopaliska

Wszelkie wykopaliska, monety, przedmioty wartościowe, budowle oraz inne pozostałości o znaczeniu geologicznym lub archeologicznym odkryte na terenie budowy będą uważane za własność Zamawiającego. Wykonawca zobowiązany jest powiadomić Inżyniera/przedstawiciela Zamawiającego i postępować zgodnie z jego poleceniami. Jeżeli w wyniku tych poleceń Wykonawca poniesie koszty i/lub wystąpią opóźnienia w robotach, Inżynier/przedstawiciela Zamawiającego po uzgodnieniu z Zamawiającym i Wykonawcą ustali wydłużenie czasu wykonania robót i/lub wysokość kwoty, o którą należy zwiększyć cenę kontraktową.

1.5.15. Prowadzenie robót na terenach należących do PKP

Nie dotyczy.

2. MATERIAŁY

Wszelkie materiały muszą zostać zatwierdzone przez Inspektora Nadzoru

2.1. Materiały pozyskane w wyniku realizacji (rozbiórki)

Wszystkie materiały pozyskane z rozbiórek prowadzonych na tym kontrakcie są własnością Zamawiającego. Wykonawca po podpisaniu umowy uzgadnia z Inżynierem/przedstawicielem Zamawiającego, które materiały z rozbiórek ma obowiązek przekazać Zamawiającemu, a które stają się jego własnością. Wszystkie materiały z rozbiórek stanowiące po uzgodnieniu własność Zamawiającego Wykonawca ma obowiązek przewieźć do siedziby Zamawiającego i uwzględnić ten transport w kosztach pozycji. Wszystkie materiały rozbiórkowe stające się własnością Wykonawcy i inne wytwarzane odpady w związku z realizacją robót, Wykonawca ma uwzględnić w programie gospodarki odpadami i ująć ich utylizację w swoich kosztach, zgodnie z pkt.1.5.5 niniejszej ST.

2.2. Stosowanie wyrobów budowlanych

Wyroby posiadające znak CE - bez ograniczeń.

Wyroby, które nie posiadają znaku CE - pod warunkiem, gdy:

- wyrób został wyprodukowany na terytorium Polski;
- w zgodzie z istniejącą Polską Normą, a producent załączył deklarację zgodności z tą normą;
- w przypadku braku Polskiej Normy lub istotnej różnicy do jej zapisów, to w zgodzie z uzyskaną aprobatą techniczną, a producent dołączył deklarację zgodności z tą aprobatą;
- posiada znak budowlany świadczący o zgodności z Polską Normą wyrobu albo aprobatą techniczną, a producent załączył odpowiednią informację o wyrobie;

- wyrób został wyprodukowany poza terytorium Polski, ale udzielono mu aprobaty technicznej, a producent załączył do wyrobu deklarację zgodności z tą aprobatą;
- jest to wyrób umieszczony w odpowiednim wykazie wyrobów mających niewielkie znaczenie dla zdrowia i bezpieczeństwa, dla których producent wydał deklarację zgodności z uznanymi regułami sztuki budowlanej.

Wyrób jednostkowego zastosowania w danym obiekcie budowlanym według indywidualnej dokumentacji technicznej, dla którego producent wydał specjalne oświadczenie o zgodności wyrobu z tą dokumentacją oraz przepisami.

Wyrób budowlany, który posiada oznakowanie CE lub znak budowlany, albo posiada deklarację zgodności, nie może być modyfikowany bez utraty ważności dokumentów dopuszczających go do wbudowania. W przypadku zastosowania modyfikacji należy uzyskać aprobatę techniczną dla takiego wyrobu.

Dodatkowo zgodnie z Rozporządzeniem Ministra Budownictwa z dnia 22 grudnia 2006 r. wyroby stosowane po 1 stycznia 2010 r. powinny posiadać wystawione przez producentów Krajowe Deklaracje Zgodności z normą zharmonizowaną lub aprobatą techniczną oraz posiadać oznakowanie znakiem budowlanym.

2.3. Materiały nie odpowiadające wymaganiom

Materiały nieodpowiadające wymaganiom zostaną przez Wykonawcę wywiezione z terenu budowy i złożone w miejscu wskazanym przez Inżyniera/przedstawiciela Zamawiającego. Jeśli Inżynier/przedstawiciel Zamawiającego zezwoli Wykonawcy na użycie tych materiałów do innych robót, niż te, dla których zostały zakupione, to koszt tych materiałów zostanie odpowiednio przewartościowany (skorygowany) przez Inżyniera/ przedstawiciela Zamawiającego.

Każdy rodzaj robót, w którym znajdują się niezbadane i nie zaakceptowane materiały, Wykonawca wykonuje na własne ryzyko, licząc się z jego nie przyjęciem, usunięciem i niezafaczeniem.

2.4. Wariantowe stosowanie materiałów

Jeśli dokumentacja projektowa lub ST przewidują możliwość wariantowego zastosowania rodzaju materiału w wykonywanych robotach, Wykonawca powiadomi Inżyniera/przedstawiciela Zamawiającego o swoim zamiarze co najmniej 3 tygodnie przed użyciem tego materiału, albo w okresie dłuższym, jeśli będzie to potrzebne z uwagi na wykonanie badań wymaganych przez Inżyniera/przedstawiciela Zamawiającego. Wybrany i zaakceptowany rodzaj materiału nie może być później zmieniany bez zgody Inżyniera/przedstawiciela Zamawiającego.

2.5. Przechowywanie i składowanie materiałów

Wykonawca zapewni, aby tymczasowo składowane materiały, do czasu gdy będą one użyte do robót, były zabezpieczone przed zanieczyszczeniami, zachowały swoją jakość i właściwości i były dostępne do kontroli przez Inżyniera/przedstawiciela Zamawiającego.

Miejsca czasowego składowania materiałów będą zlokalizowane w obrębie terenu budowy w miejscach uzgodnionych z Inżynierem/przedstawicielem Zamawiającego lub poza terenem budowy w miejscach zorganizowanych przez Wykonawcę i zaakceptowanych przez Inżyniera/przedstawiciela Zamawiającego.

3. SPRZĘT

Wykonawca jest zobowiązany do używania jedynie takiego sprzętu, który nie spowoduje niekorzystnego wpływu na jakość wykonywanych robót. Sprzęt używany do robót powinien być zgodny z ofertą Wykonawcy i powinien odpowiadać pod względem typów i ilości wskazaniom zawartym w ST lub projekcie organizacji robót, zaakceptowanym przez Inżyniera/przedstawiciela Zamawiającego. W przypadku braku ustaleń w wymienionych wyżej dokumentach, sprzęt powinien być uzgodniony i zaakceptowany przez Inżyniera/przedstawiciela Zamawiającego.

Liczba i wydajność sprzętu powinny gwarantować przeprowadzenie robót, zgodnie z zasadami określonymi w dokumentacji projektowej, ST i wskazaniach Inżyniera/przedstawiciela Zamawiającego.

Sprzęt będący własnością Wykonawcy lub wynajęty do wykonania robót ma być utrzymywany w dobrym stanie i gotowości do pracy. Powinien być zgodny z normami ochrony środowiska i przepisami dotyczącymi jego użytkowania.

Wykonawca dostarczy Inżynierowi/przedstawicielowi Zamawiającego kopie dokumentów potwierdzających dopuszczenie sprzętu do użytkowania i badań okresowych, tam gdzie jest to wymagane przepisami.

Wykonawca będzie konserwować sprzęt jak również naprawiać lub wymieniać sprzęt niesprawny.

Jeżeli dokumentacja projektowa lub ST przewidują możliwość wariantowego użycia sprzętu przy wykonywanych robotach, Wykonawca powiadomi Inżyniera/przedstawiciela Zamawiającego o swoim zamiarze wyboru i uzyska jego akceptację przed użyciem sprzętu. Wybrany sprzęt, po akceptacji Inżyniera/ przedstawiciela Zamawiającego nie może być później zmieniany bez jego zgody.

Jakikolwiek sprzęt, maszyny, urządzenia i narzędzia niegwarantujące zachowania warunków umowy, zostaną przez Inżyniera/przedstawiciela Zamawiającego zdyskwalifikowane i niedopuszczone do robót.

4. TRANSPORT

Wykonawca jest zobowiązany do stosowania jedynie takich środków transportu, które nie wpłyną niekorzystnie, na jakość wykonywanych robót i właściwości przewożonych materiałów.

Liczba środków transportu powinna zapewniać prowadzenie robót zgodnie z zasadami określonymi w dokumentacji projektowej, ST i wskazaniach Inżyniera/przedstawiciela Zamawiającego, w terminie przewidzianym umową.

Przy ruchu na drogach publicznych pojazdy będą spełniać wymagania dotyczące przepisów ruchu drogowego w odniesieniu do dopuszczalnych nacisków na oś i innych parametrów technicznych. Środki transportu nie spełniające tych warunków mogą być dopuszczone przez Inżyniera/przedstawiciela Zamawiającego, pod warunkiem przywrócenia stanu pierwotnego użytkowanych odcinków dróg na koszt Wykonawcy.

Wykonawca będzie usuwać na bieżąco, na własny koszt, wszelkie zanieczyszczenia, uszkodzenia spowodowane jego pojazdami na drogach publicznych oraz dojazdach do terenu budowy.

5. WYKONANIE ROBÓT

Wykonawca jest odpowiedzialny za prowadzenie robót zgodnie z warunkami umowy oraz za jakość zastosowanych materiałów i wykonywanych robót, za ich zgodność z dokumentacją projektową, wymaganiami Specyfikacji Technicznej, Programem Zapewnienia Jakości, projektem organizacji robót opracowanym przez Wykonawcę oraz poleceniami Inżyniera/przedstawiciela Zamawiającego.

Wykonawca jest odpowiedzialny za stosowane metody wykonywania robót.

Wykonawca jest odpowiedzialny za dokładne wytyczenie w planie i wyznaczenie wysokości wszystkich elementów robót zgodnie z wymiarami i rzędnymi określonymi w dokumentacji projektowej lub przekazanymi na piśmie przez Inżyniera/przedstawiciela Zamawiającego.

Błędy popełnione przez Wykonawcę w wytyczeniu i wyznaczaniu robót zostaną, usunięte przez Wykonawcę na własny koszt, z wyjątkiem, kiedy dany błąd okaże się skutkiem błędu zawartego w danych dostarczonych Wykonawcy na piśmie przez Inżyniera/przedstawiciela Zamawiającego.

Sprawdzenie wytyczenia robót lub wyznaczenia wysokości przez Inżyniera/przedstawiciela Zamawiającego nie zwalnia Wykonawcy od odpowiedzialności za ich dokładność.

Decyzje Inżyniera/przedstawiciela Zamawiającego dotyczące akceptacji lub odrzucenia materiałów i elementów robót będą oparte na wymaganiach określonych w dokumentach umowy, dokumentacji projektowej i w ST, a także w normach i wytycznych. Przy podejmowaniu decyzji Inżynier/przedstawiciel Zamawiającego uwzględni wyniki badań materiałów i robót, rozrzuty normalnie występujące przy produkcji i przy badaniach materiałów, doświadczenia z przeszłości, wyniki badań naukowych oraz inne czynniki wpływające na rozważaną kwestię.

Polecenia Inżyniera/przedstawiciela Zamawiającego powinny być wykonywane przez Wykonawcę w czasie określonym przez Inżyniera/przedstawiciela Zamawiającego, pod groźbą zatrzymania robót. Skutki finansowe z tego tytułu poniesie Wykonawca.

6. KONTROLA JAKOŚCI ROBÓT

6.1. Zasady kontroli jakości robót

Celem kontroli robót będzie takie sterowanie ich przygotowaniem i wykonaniem, aby osiągnąć założoną jakość robót.

Wykonawca jest odpowiedzialny za pełną kontrolę robót i jakości materiałów. Wykonawca zapewni odpowiedni system kontroli, włączając personel, laboratorium, sprzęt, zaopatrzenie i wszystkie urządzenia niezbędne do pobierania próbek i badań materiałów oraz robót.

Przed zatwierdzeniem systemu kontroli Inżynier/przedstawiciel Zamawiającego może zażądać od Wykonawcy przeprowadzenia badań w celu zademonstrowania, że poziom ich wykonywania jest zadowalający. Wykonawca będzie przeprowadzać pomiary i badania materiałów oraz robót z częstotliwością zapewniającą stwierdzenie, że roboty wykonano zgodnie z wymaganiami zawartymi w dokumentacji projektowej i ST

Minimalne wymagania co do zakresu badań i ich częstotliwość są określone w ST, normach i wytycznych.

W przypadku, gdy nie zostały one tam określone, Inżynier/przedstawiciel Zamawiającego ustali jaki zakres kontroli jest konieczny, aby zapewnić wykonanie robót zgodnie z umową.

Wykonawca dostarczy Inżynierowi/przedstawicielowi Zamawiającego świadectwa, że wszystkie stosowane urządzenia i sprzęt badawczy posiadają ważną legalizację, zostały prawidłowo wykalibrowane i odpowiadają wymaganiom norm określających procedury badań.

Inżynier/przedstawiciel Zamawiającego będzie mieć nieograniczony dostęp do pomieszczeń laboratoryjnych, w celu ich inspekcji.

Inżynier/przedstawiciel Zamawiającego będzie przekazywać Wykonawcy pisemne informacje o jakichkolwiek niedociągnięciach dotyczących urządzeń laboratoryjnych, sprzętu, zaopatrzenia laboratorium, pracy personelu lub metod badawczych. Jeżeli niedociągnięcia te będą tak poważne, że mogą wpłynąć ujemnie na wyniki badań, Inżynier/przedstawiciel Zamawiającego natychmiast wstrzyma użycie do robót badanych materiałów i dopuści je do użycia dopiero wtedy, gdy niedociągnięcia w pracy laboratorium Wykonawcy zostaną usunięte i stwierdzona zostanie odpowiednia jakość tych materiałów.

Wszystkie koszty związane z organizowaniem i prowadzeniem badań materiałów ponosi Wykonawca.

6.2. Certyfikaty i deklaracje

Inżynier/przedstawiciel Zamawiającego może dopuścić do użycia tylko te materiały, które posiadają:

1. certyfikat na znak bezpieczeństwa wykazujący, że zapewniono zgodność z kryteriami technicznymi określonymi na podstawie Polskich Norm, aprobat technicznych oraz właściwych przepisów i dokumentów technicznych;
2. deklarację zgodności lub certyfikat zgodności z Polską Normą lub aprobatą techniczną, w przypadku wyrobów, dla których nie ustanowiono Polskiej Normy, jeżeli nie są objęte certyfikacją określoną w pkt. 1 i które spełniają wymogi ST.

W przypadku materiałów, dla których ww. dokumenty są wymagane przez ST, każda partia dostarczona do robót będzie posiadać te dokumenty, określające w sposób jednoznaczny jej cechy.

Produkty przemysłowe muszą posiadać ww. dokumenty wydane przez producenta, a w razie potrzeby poparte wynikami badań wykonanych przez niego. Kopie wyników tych badań będą dostarczone przez Wykonawcę Inżynierowi/przedstawicielowi Zamawiającego.

Jakiegokolwiek materiały, które nie spełniają tych wymagań będą odrzucone.

6.3. Dokumenty budowy

(1) Dokumenty laboratoryjne

Dzienniki laboratoryjne, deklaracje zgodności lub certyfikaty zgodności materiałów, orzeczenia o jakości materiałów, recepty robocze. Dokumenty te stanowią załączniki do odbioru robót. Winny być udostępnione na każde życzenie Inżyniera/przedstawiciela Zamawiającego.

(2) Pozostałe dokumenty budowy

- a) protokoły przekazania terenu budowy;
- b) umowy cywilno-prawne z osobami trzecimi i inne umowy cywilno-prawne;
- c) protokoły odbioru robót;
- d) protokoły z narad i ustaleń;
- e) korespondencję na budowie.

(3) Przechowywanie dokumentów budowy

Dokumenty budowy będą przechowywane na terenie budowy w miejscu odpowiednio zabezpieczonym.

Zaginięcie któregokolwiek z dokumentów budowy spowoduje jego natychmiastowe odtworzenie w formie przewidzianej prawem.

Wszelkie dokumenty budowy będą zawsze dostępne dla Inżyniera/przedstawiciela Zamawiającego i przedstawiane do wglądu na życzenie Zamawiającego.

8. ODBIÓR ROBÓT

8.1. Rodzaje odbiorów robót

W zależności od ustaleń odpowiednich ST, roboty podlegają następującym etapom odbioru:

- a) odbiorowi robót zanikających i ulegających zakryciu;
- b) odbiorowi częściowemu;
- c) odbiorowi ostatecznemu;
- d) odbiorowi pogwarancyjnemu.

8.2. Odbiór robót zanikających i ulegających zakryciu

Odbiór robót zanikających i ulegających zakryciu polega na finalnej ocenie ilości i jakości wykonywanych robót, które w dalszym procesie realizacji ulegną zakryciu.

Odbiór robót zanikających i ulegających zakryciu będzie dokonany w czasie umożliwiającym wykonanie ewentualnych korekt i poprawek bez hamowania ogólnego postępu robót.

Odbioru robót dokonuje Inżynier/przedstawiciel Zamawiającego.

Jakość i ilość robót ulegających zakryciu ocenia Inżynier/przedstawiciel Zamawiającego na podstawie dokumentów zawierających komplet wyników badań laboratoryjnych i w oparciu o przeprowadzone pomiary, w konfrontacji z dokumentacją projektową, ST i uprzednimi ustaleniami.

8.3. Odbiór częściowy

Odbiór częściowy polega na ocenie ilości i jakości wykonanych części robót. Odbioru częściowego robót dokonuje się wg zasad jak przy odbiorze ostatecznym robót. Odbioru robót dokonuje Inżynier/przedstawiciel Zamawiającego.

8.4. Odbiór ostateczny robót

8.4.1. Zasady odbioru ostatecznego robót

Odbiór ostateczny polega na finalnej ocenie rzeczywistego wykonania robót w odniesieniu do ich ilości, jakości i wartości.

Całkowite zakończenie robót oraz gotowość do odbioru ostatecznego będzie stwierdzona przez Wykonawcę wpisem do dziennika budowy z bezzwłocznym powiadomieniem na piśmie o tym fakcie Inżyniera/ przedstawiciela Zamawiającego.

Odbiór ostateczny robót nastąpi w terminie ustalonym w dokumentach umowy, licząc od dnia potwierdzenia przez Inżyniera/przedstawiciela Zamawiającego zakończenia robót i przyjęcia dokumentów, o których mowa w punkcie 8.4.2.

Odbioru ostatecznego robót dokona komisja wyznaczona przez Zamawiającego w obecności Inżyniera/ przedstawiciela Zamawiającego i Wykonawcy. Komisja odbierająca roboty dokona ich oceny jakościowej na podstawie przedłożonych dokumentów, wyników badań i pomiarów, ocenie wizualnej oraz zgodności wykonania robót z dokumentacją projektową i ST.

W toku odbioru ostatecznego robót komisja zapozna się z realizacją ustaleń przyjętych w trakcie odbiorów robót zanikających i ulegających zakryciu, zwłaszcza w zakresie wykonania robót uzupełniających i robót poprawkowych.

W przypadkach niewykonania wyznaczonych robót poprawkowych lub robót uzupełniających, czy robót wykończeniowych, komisja przerwie swoje czynności i ustali nowy termin odbioru ostatecznego.

W przypadku stwierdzenia przez komisję, że jakość wykonywanych robót w poszczególnych asortymentach nieznacznie odbiega od wymaganej dokumentacją projektową i ST z uwzględnieniem tolerancji i nie ma większego wpływu na cechy eksploatacyjne obiektu i bezpieczeństwo ruchu, komisja dokona potrąceń, oceniając pomniejszoną wartość wykonywanych robót w stosunku do wymagań przyjętych w dokumentach umowy.

8.4.2. Dokumenty do odbioru ostatecznego

Podstawowym dokumentem do dokonania odbioru ostatecznego robót jest protokół odbioru ostatecznego robót sporządzony wg wzoru ustalonego przez Zamawiającego.

Do odbioru ostatecznego Wykonawca jest zobowiązany przygotować następujące dokumenty:

1. dokumentację projektową podstawową z naniesionymi zmianami oraz dodatkową, jeśli została sporządzona w trakcie realizacji umowy;
2. recepty i ustalenia technologiczne;
3. deklaracje zgodności lub certyfikaty zgodności wbudowanych materiałów zgodnie z ST ;
4. geodezyjną inwentaryzację powykonawczą robót i sieci uzbrojenia terenu;
5. kopię mapy zasadniczej powstałej w wyniku geodezyjnej inwentaryzacji powykonawczej.

W przypadku, gdy wg komisji, roboty pod względem przygotowania dokumentacyjnego nie będą gotowe do odbioru ostatecznego, komisja w porozumieniu z Wykonawcą wyznaczy ponowny termin odbioru ostatecznego robót.

Termin wykonania robót poprawkowych i robót uzupełniających wyznaczy komisja.

8.5. Odbiór pogwarancyjny

Odbiór pogwarancyjny polega na ocenie wykonanych robót związanych z usunięciem wad stwierdzonych przy odbiorze ostatecznym i zaistniałych w okresie gwarancyjnym.

Odbiór pogwarancyjny będzie dokonany na podstawie oceny wizualnej obiektu z uwzględnieniem zasad opisanych w pkt. 8.4 „Odbiór ostateczny robót”.

9. PODSTAWA PŁATNOŚCI

9.1. Ustalenia ogólne

Podstawą płatności jest cena jednostkowa skalkulowana przez Wykonawcę za jednostkę obmiarową ustaloną dla danej pozycji kosztorysu.

Dla pozycji kosztorysowych wycenionych ryczałtowo podstawą płatności jest wartość (kwota) podana przez Wykonawcę w danej pozycji kosztorysu.

Cena jednostkowa lub kwota ryczałtowa pozycji kosztorysowej będzie uwzględniać wszystkie czynności, wymagania i badania składające się na jej wykonanie, określone dla tej roboty w ST i w dokumentacji projektowej.

Ceny jednostkowe lub kwoty ryczałtowe robót będą obejmować:

- robocizną bezpośrednią wraz z towarzyszącymi kosztami;
- wartość zużytych materiałów wraz z kosztami zakupu, magazynowania, ewentualnych ubytków i transportu na teren budowy;
- wartość pracy sprzętu wraz z towarzyszącymi kosztami;
- koszty pośrednie, zysk kalkulacyjny i ryzyko;
- podatki obliczone zgodnie z obowiązującymi przepisami.

Do cen jednostkowych nie należy wliczać podatku VAT.

9.2. Warunki umowy i wymagania ogólne

Koszt dostosowania się do wymagań warunków umowy i wymagań ogólnych zawartych w ST D-M-00.00.00 obejmuje wszystkie warunki określone w ww. dokumentach, a nie wyszczególnione w kosztorysie.

9.3. Dokumentacja realizacyjno-technologiczna i powykonawcza

Koszt wykonania dokumentacji realizacyjno-technologicznej i powykonawczej obejmuje:

- opracowanie oraz uzgodnienie z Inżynierem/przedstawicielem Zamawiającego dodatkowej dokumentacji realizacyjnej, niezbędnej do wykonania wszystkich robót wyszczególnionych w kontrakcie;
- opracowanie oraz uzgodnienie z Inżynierem/przedstawicielem Zamawiającego dodatkowej dokumentacji technologicznej, w oparciu o sposób prowadzenia robót przedstawiony przez Wykonawcę;
- opracowanie oraz uzgodnienie z Inżynierem/przedstawicielem Zamawiającego dokumentacji powykonawczej budowy niezbędnej do dokonania odbioru ostatecznego robót zgodnie z p. 8.4.2 niniejszej ST.

9.4. Objazdy, przejazdy i organizacja ruchu

Koszt wybudowania, utrzymania, likwidacji objazdów/przejazdów i organizacji ruchu obejmuje:

- (a) opracowanie oraz uzgodnienie z Inżynierem/przedstawicielem Zamawiającego i odpowiednimi instytucjami projektu organizacji ruchu na czas trwania budowy, wraz z dostarczeniem kopii projektu Inżynierowi/przedstawicielowi Zamawiającego i wprowadzaniem dalszych zmian i uzgodnień wynikających z postępu robót;
- (b) ustawienie tymczasowego oznakowania i oświetlenia zgodnie z wymaganiami bezpieczeństwa ruchu;
- (c) opłaty/dzierżawy terenu;
- (d) przygotowanie terenu;
- (e) konstrukcję tymczasowej nawierzchni jezdni, ramp, chodników, krawężników, barier, oznakowań i drenażu;
- (f) tymczasową przebudowę urządzeń obcych;
- (g) oczyszczanie, przestawienie, przykrycie i usunięcie tymczasowych oznakowań pionowych, poziomych, barier i świateł;
- (h) utrzymanie płynności ruchu publicznego;

- (i) usunięcie wybudowanych objazdów/przejazdów i oznakowania;
- (j) doprowadzenie terenu do stanu pierwotnego.

10. PRZEPISY ZWIĄZANE

1. Ustawa z dnia 7 lipca 1994 r. – Prawo budowlane
2. Zarządzenie Ministra Infrastruktury z dnia 19 listopada 2001 r. w sprawie dziennika budowy, montażu i rozbiórki oraz tablicy informacyjnej
3. Ustawa z dnia 21 marca 1985 r. o drogach publicznych
4. Ustawa z dnia 17 maja 1989 r. – Prawo Geodezyjne i Kartograficzne
5. Ustawa z dnia 27 kwietnia 2001 r. o odpadach (Dz. U. Nr 62, poz. 628)

D-01.01.01 ROZBIÓRKA ELEMENTÓW DRÓG

1. WSTĘP

1.1. Przedmiot Specyfikacji Technicznej (ST)

Przedmiotem niniejszej Specyfikacji Technicznej (ST) są wymagania dotyczące wykonania i odbioru prac związanych z rozbiórką elementów drogi.

1.2. Zakres stosowania ST

Specyfikacja Techniczna (ST) stanowi obowiązujący dokument przetargowy i kontraktowy przy zleceniu realizacji robót.

1.3. Zakres robót objętych ST

Ustalenia zawarte w niniejszej Specyfikacji Technicznej dotyczą zasad prowadzenia robót związanych z rozbiórką i obejmują:

- rozbiórkę nawierzchni z kostki brukowej betonowej;
- rozbiórkę nawierzchni z elementów betonowych;
- rozbiórkę krawężników betonowych na ławie betonowej;
- rozbiórkę obrzeży betonowych;

1.4. Określenia podstawowe

Stosowane określenia podstawowe są zgodne z obowiązującymi, odpowiednimi polskimi normami oraz z definicjami podanymi w ST D-00.00.00 „Wymagania ogólne” pkt 1.4.

1.5. Ogólne wymagania dotyczące robót

Ogólne wymagania dotyczące robót podano w ST D-00.00.00 „Wymagania ogólne” pkt 1.5.

2. MATERIAŁY

2.1. Ogólne wymagania dotyczące materiałów

Ogólne wymagania dotyczące materiałów, ich pozyskiwania i składowania, podano w ST D-00.00.00 „Wymagania ogólne” pkt 2.

3. SPRZĘT

3.1. Ogólne wymagania dotyczące sprzętu

Ogólne wymagania dotyczące sprzętu podano w ST D-00.00.00 „Wymagania ogólne” pkt 3.

3.2. Sprzęt do rozbiórki

Do wykonania robót związanych z rozbiórką elementów dróg może być wykorzystany sprzęt podany poniżej, lub inny zaakceptowany przez Inżyniera:

- spycharki,
- ładowarki,
- samochody ciężarowe,
- zrywarki,
- młoty pneumatyczne,
- piły mechaniczne,
- koparki.

4. TRANSPORT

4.1. Ogólne wymagania dotyczące transportu

Ogólne wymagania dotyczące transportu podano w ST D-00.00.00 „Wymagania ogólne” pkt 4.

4.2. Transport materiałów z rozbiórki

Materiał z rozbiórki można przewozić dowolnym środkiem transportu.

5. WYKONANIE ROBÓT

5.1. Ogólne zasady wykonania robót

Ogólne zasady wykonania robót podano w ST D-00.00.00 „Wymagania ogólne” pkt 5.

5.2. Wykonanie robót rozbiórkowych

Roboty rozbiórkowe elementów dróg obejmują usunięcie z terenu budowy wszystkich elementów wymienionych w punkcie 1.3, zgodnie z dokumentacją projektową, ST lub wskazanych przez Inżyniera/przedstawiciela Zamawiającego.

Jeśli dokumentacja projektowa nie zawiera dokumentacji inwentaryzacyjnej lub/i rozbiórkowej, Inżynier/przedstawiciel Zamawiającego może zlecić Wykonawcy sporządzenie takiej dokumentacji, w której zostanie określony przewidziany odzysk materiałów.

Roboty rozbiórkowe można wykonywać mechanicznie lub ręcznie w sposób określony w ST lub przez Inżyniera/przedstawiciela Zamawiającego.

Wszystkie elementy możliwe do powtórnego wykorzystania powinny być usuwane bez powodowania zbędnych uszkodzeń. O ile uzyskane elementy nie stają się własnością Wykonawcy, powinien on przewieźć je na miejsce określone w ST lub wskazane przez Inżyniera/przedstawiciela Zamawiającego.

Elementy i materiały, które zgodnie z ST stają się własnością Wykonawcy, powinny być usunięte z terenu budowy zgodnie z programem gospodarki odpadami.

Doły (wykopy) powstałe po rozbiórce elementów dróg znajdujące się w miejscach, gdzie zgodnie z dokumentacją projektową będą wykonane wykopy drogowe, powinny być tymczasowo zabezpieczone. W szczególności należy zapobiec gromadzeniu się w nich wody opadowej.

Doły w miejscach, gdzie nie przewiduje się wykonania wykopów drogowych należy wypełnić, warstwami, odpowiednim gruntem do poziomu otaczającego terenu i zagęścić zgodnie z wymaganiami określonymi w ST „Roboty ziemne”.

6. KONTROLA JAKOŚCI ROBÓT

6.1. Ogólne zasady kontroli jakości robót

Ogólne zasady kontroli jakości robót podano w ST D-00.00.00 „Wymagania ogólne” pkt 6.

6.2. Kontrola jakości robót rozbiórkowych

Kontrola jakości robót polega na wizualnej ocenie kompletności wykonanych robót rozbiórkowych oraz sprawdzeniu stopnia uszkodzenia elementów przewidzianych do powtórnego wykorzystania.

Zagęszczenie gruntu wypełniającego ewentualne doły po usuniętych elementach nawierzchni powinno spełniać odpowiednie wymagania określone w ST „Roboty ziemne”.

7. OBMIAR ROBÓT

7.1. Ogólne zasady obmiaru robót

Ogólne zasady obmiaru robót podano w ST D-00.00.00 „Wymagania ogólne” pkt 7.

7.2. Jednostka obmiarowa

Jednostką obmiarową robót związanych z rozbiórką elementów drogi jest:

- dla nawierzchni 1m² (metr kwadratowy) rozbiórki;
- dla krawężników, obrzeży i ogrodzenia 1m (metr);
- dla ław podkrawężnikowych 1m³ (metr sześcienny).

8. ODBIÓR ROBÓT

Ogólne zasady odbioru robót podano w ST D-00.00.00 „Wymagania ogólne” pkt 8.

9. PODSTAWA PŁATNOŚCI

9.1. Ogólne ustalenia dotyczące podstawy płatności

Ogólne ustalenia dotyczące podstawy płatności podano w ST D-00.00.00 „Wymagania ogólne” pkt 9.

9.2. Cena jednostki obmiarowej

Cena wykonania rozbiórki warstw nawierzchni obejmuje:

a) dla rozbiórki poszczególnych nawierzchni:

- wyznaczenie powierzchni przeznaczonej do rozbiórki;
- rozebranie nawierzchni;
- ew. przesortowanie materiału uzyskanego z rozbiórki, w celu ponownego jej użycia, z ułożeniem na poboczu;
- załadunek i wywiezienie materiałów z rozbiórki;
- wyrównanie podłoża i uporządkowanie terenu rozbiórki.

b) dla rozbiórki krawężników i obrzeży:

- odkopanie krawężników, obrzeży wraz z wyjęciem i oczyszczeniem;
- zerwanie podsypki cementowo-piaskowej i ew. ław;
- załadunek i wywiezienie materiału z rozbiórki;
- wyrównanie podłoża i uporządkowanie terenu rozbiórki.

c) dla rozbiórki ław podkrawężnikowych:

- odkopanie ław;
- zerwanie ław;
- załadunek i wywiezienie materiału z rozbiórki;
- wyrównanie podłoża i uporządkowanie terenu rozbiórki.

10. PRZEPISY ZWIĄZANE

1. Ustawa z dnia 27 kwietnia 2001 r. o odpadach

1. WSTĘP

1.1. Przedmiot Specyfikacji Technicznej (ST)

Przedmiotem niniejszej Specyfikacji Technicznej (ST) są wymagania dotyczące wykonania robót ziemnych

1.2. Zakres stosowania ST

Specyfikacja Techniczna stanowi podstawowy dokument przetargowy i kontraktowy przy zlecaniu i realizacji robót wymienionych w podpunkcie 1.1.

1.3. Zakres robót objętych ST

Ustalenia zawarte w niniejszej ST określają wymagania dla robót ziemnych przewidzianych do wykonania wg lokalizacji zgodnej z dokumentacją projektową:

- wykopów z transportem urobku na miejsce składowania na odległość do 6km;

1.4. Określenia podstawowe

1.4.1. Wykop – budowla ziemna wykonana w obrębie pasa drogowego w postaci odpowiednio ukształtowanej przestrzeni powstałej w wyniku usunięcia z niej gruntu.

1.4.2. Nasyp – budowla wykonana w gruncie lub z gruntu albo rozdrobnionych odpadów przemysłowych, spełniająca warunki stateczności i odwodnienia oraz przyjmująca obciążenia od środków transportowych i urządzeń na korpusie drogowym.

1.4.3. Wysokość nasypu lub głębokość wykopu – różnica rzędnej terenu i rzędnej robót ziemnych, wyznaczonych w osi nasypu lub wykopu.

1.4.4. Ukop – miejsce pozyskania gruntu do wykonania nasypów, położone poza pasem robót ziemnych, lecz w obrębie pasa robót drogowych.

1.4.5. Dokop – miejsce pozyskania gruntu do wykonania nasypów, położone poza pasem robót drogowych.

1.4.6. Odkład – miejsce wbudowania lub składowania (odwiezienia) gruntów pozyskanych w czasie wykonywania wykopów, a nie wykorzystanych do budowy nasypów oraz innych prac związanych z trasą drogową. Wywóz nadmiaru ziemi z wykopów na odkład wymagać będzie uprzedniej akceptacji Inżyniera/przedstawiciela Zamawiającego.

1.4.7. Podłoże nawierzchni – grunt rodzimy lub nasypowy leżący bezpośrednio pod konstrukcją nawierzchni do głębokości przemarzania, nie mniej jednak niż do głębokości 1m od zaprojektowanej powierzchni robót ziemnych.

1.4.8. Podłoże budowli ziemnej (nasypu i wykopu) – strefa gruntu rodzimego poniżej spodu budowli, w której właściwości gruntu mają wpływ na projektowanie, wykonanie i eksploatację budowli.

1.4.9. Skarpa – zewnętrzna umocniona boczna powierzchnia nasypu lub wykopu o kształcie i nachyleniu dostosowanym do właściwości gruntu i lokalnych uwarunkowań.

1.4.10. Wskaźnik zagęszczenia gruntu – wielkość charakteryzująca stan zagęszczenia gruntu, określona wg wzoru:

$$I_s = d / d_s.$$

w którym:

d - gęstość objętościowa szkieletu zagęszczonego gruntu (Mg/m^3),

ds. - maksymalna gęstość objętościowa szkieletu gruntowego przy wilgotności optymalnej, określona w normalnej próbie Proctora, zgodnie z PN-B-04481, służąca do oceny zagęszczenia gruntu w robotach ziemnych, badana zgodnie z normą BN-77/8931-12 (Mg/m³).

1.4.11. Wskaźnik różnoziarnistości – wielkość charakteryzująca zagęszczalność gruntów niespoistych, określona wg wzoru:

$$U = d_{60} / d_{10}$$

w którym:

d₆₀ - średnica oczek sita, przez które przechodzi 60% gruntu (mm),

d₁₀ - średnica oczek sita, przez które przechodzi 10% gruntu (mm).

1.4.12. Wskaźnik odkształcenia gruntu – wielkość charakteryzująca stan zagęszczenia gruntu, określona wg wzoru:

$$I_0 = \frac{E_2}{E_1}$$

gdzie:

E₁ - moduł odkształcenia gruntu oznaczony w pierwszym obciążeniu badanej warstwy zgodnie z PN-S-02205,

E₂ - moduł odkształcenia gruntu oznaczony w powtórnym obciążeniu badanej warstwy zgodnie z PN-S-02205.

1.4.13. Pozostałe określenia są zgodne z obowiązującymi odpowiednimi normami i definicjami podanymi w ST D-M-00.00.00. „Wymagania ogólne” pkt 1.4.

1.5. Ogólne wymagania dotyczące robót

Ogólne wymagania dotyczące robót podano w ST D-00.00.00 „Wymagania ogólne” pkt 1.5.

Wykonawca robót jest odpowiedzialny za jakość wykonanych robót oraz za ich zgodność z dokumentacją projektową, Specyfikacją Techniczną i poleceniami Inżyniera/przedstawiciela Zamawiającego.

2. MATERIAŁY

2.1. Ogólne wymagania dotyczące materiałów

Ogólne wymagania dotyczące materiałów, ich pozyskiwania i składowania podano w ST D-00.00.00 „Wymagania ogólne” pkt 2.

2.2. Ogólne zasady wykorzystania gruntów

Wszystkie grunty z wykopów i materiały mają być wywiezione na odkład poza plac budowy zgodnie z programem gospodarki odpadami. W przypadku stwierdzenia przydatności gruntów pozyskiwanych z wykopu Inżynier/przedstawiciel Zamawiającego może polecić wbudowanie tych gruntów w nasyp.

Inżynier/przedstawiciel Zamawiającego może nakazać pozostawienie na placu budowy gruntów, których czasowa nieprzydatność wynika jedynie z powodu zamarznięcia lub nadmiernej wilgotności.

2.2.1. Ocena warunków gruntowych w trakcie robót

Niezależnie od przedstawionej przydatności gruntów do budowy nasypów, Wykonawca ma obowiązek zapewnienia bieżącej kontroli i oceny warunków gruntowych w trakcie wykonywania wykopów przez uprawnionego geotechnika, celem potwierdzenia przydatności wydobywanych gruntów do budowy nasypów, zgodnie z PN-S-02205, bądź też usunięcia tego gruntu z podłoża i przewiezienia na odkład.

2.2.2. Wymagania odnośnie stosowanych gruntów na warstwy nasypów

Wszystkie nasypy przewiduje się budować z gruntu dowiezionego. Zmiany rodzaju gruntu do budowy nasypów

może dokonać jedynie Inżynier/przedstawiciel Zamawiającego. Przed przystąpieniem do realizacji robót Wykonawca musi zapewnić, iż zastosowany przez niego materiał nasypowy spełnia następujący warunek:
- maksymalna gęstość objętościowa szkieletu gruntu zagęszczonego w aparacie Proctora (norma PN-S-02205) > 1,6 g/cm³.

3. SPRZĘT

3.1. Ogólne wymagania dotyczące sprzętu

Ogólne wymagania dotyczące sprzętu podano w ST D-00.00.00 „Wymagania ogólne” pkt 3.

3.2. Do wykonania wykopów i nasypów oraz przemieszczenia gruntu może być stosowany poniższy sprzęt:

- koparko-spycharki;
- koparko-ładowarki;
- spycharki gąsienicowe;
- ładowarki;
- równiarki samojezdne;
- lub inny sprzęt zaakceptowany przez Inżyniera/przedstawiciela Zamawiającego.

3.3. Sprzęt do zagęszczania

Sprzęt używany do zagęszczania powinien uzyskać akceptację Inżyniera/przedstawiciela Zamawiającego. Wykonawca jest zobowiązany do używania jedynie takiego sprzętu, który nie spowoduje niekorzystnego wpływu na właściwości gruntu, zarówno w miejscach jego naturalnego zalegania, jak też w czasie odspajania, transportu, wbudowania i zagęszczania.

Do zagęszczania nasypów należy używać:

- walce ogumione;
- walce i płyty wibracyjne;
- ubijaki mechaniczne.

Dobór sprzętu zagęszczającego zależy od rodzaju gruntu i grubości zagęszczanej warstwy oraz od warunków wodnych i wilgotności zagęszczanej warstwy. Dobór sprzętu zagęszczającego Wykonawca ustali doświadczalnie przed przystąpieniem do wykonywania nasypów. Każdy inny rodzaj sprzętu zagęszczającego zaproponowany przez Wykonawcę powinien być zaakceptowany przez Inżyniera/przedstawiciela Zamawiającego.

4. TRANSPORT

4.1. Ogólne wymagania dotyczące transportu

Ogólne wymagania dotyczące transportu podano w ST D-00.00.00 „Wymagania ogólne” pkt 4.

4.2. Transport gruntu

Wybór środków transportu oraz metod transportu powinien być dostosowany do rodzaju materiału, jego objętości, technologii odspajania i załadunku oraz odległości transportu.

Wykonawca ma obowiązek zorganizowania transportu z uwzględnieniem wymogów bezpieczeństwa zarówno w obrębie pasa drogowego, jak i poza nim. Przy ruchu po drogach publicznych środki transportu powinny spełniać wymagania podane w ST D-00.00.00. „Wymagania ogólne”.

Zwiększenie odległości transportu ponad wartości średnie nie może być podstawą roszczeń Wykonawcy, dotyczących dodatkowej zapłaty za transport, o ile zwiększone odległości nie zostały wcześniej zaakceptowane na piśmie przez Inżyniera/przedstawiciela Zamawiającego.

5. WYKONANIE ROBÓT

5.1. Ogólne zasady wykonania robót

Ogólne zasady wykonania robót podano w ST D-00.00.00 „Wymagania ogólne” pkt 5.

Sposób wykonania skarp wykopu i nasypu powinien gwarantować ich stateczność w całym okresie prowadzenia robót, a naprawa uszkodzeń, wynikających z nieprawidłowego ukształtowania skarp, ich podcięcia lub innych odstępstw od dokumentacji projektowej obciąża Wykonawcę.

Odspojone grunty z wykopu powinny być bezpośrednio przewiezione na odkład, o ile Inżynier/przedstawiciel Zamawiającego nie zmienia zagospodarowania gruntów z wykopu po przeprowadzonych w tym celu badaniach. Kruszywa przeznaczone na nasypy należy przywozić na budowę bezpośrednio przed wbudowaniem ich w nasyp.

5.2. Wykonanie wykopów

5.2.1. Roboty przygotowawcze

Roboty przygotowawcze – wyznaczenie osi trasy i punktów wysokościowych, rozbiórkę elementów dróg należy wykonać zgodnie z dokumentacją projektową, ST oraz z poleceniami Inżyniera/przedstawiciela Zamawiającego. Przed rozpoczęciem robót, wyznaczona zostanie trasa i punkty wysokościowe wraz ze wszystkimi zmianami, zatwierdzonymi przez Inżyniera/przedstawiciela Zamawiającego. Przed rozpoczęciem robót Wykonawca dokona obmiaru terenu.

5.2.2. Wymagania dotyczące zagęszczenia i nośności gruntu

Zagęszczenie gruntu w wykopach i miejscach zerowych robót ziemnych powinno spełniać wymagania dotyczące minimalnej wartości i wskaźnika zagęszczenia (I_s), podanego w tablicy 1.

Tablica 1. Minimalne wartości wskaźnika zagęszczenia w wykopach i miejscach zerowych robót ziemnych

Strefa korpusu	Minimalna wartość I_s dla: Kategoria ruchu KR1-3
Górna warstwa o grubości 15cm	1,00
Na głębokości od 15 do 50cm od powierzchni robót ziemnych	1,00

Jeżeli grunty rodzime w wykopach i miejscach zerowych nie spełniają wymaganego wskaźnika zagęszczenia, to przed ułożeniem konstrukcji nawierzchni należy je dogęścić do wartości I_s podanych w tablicy 1.

Jeżeli wartości wskaźnika zagęszczenia określone w tablicy 1 nie mogą być osiągnięte przez bezpośrednie zagęszczanie gruntów rodzimych, to należy podjąć środki w celu ulepszenia gruntu podłoża, umożliwiającego uzyskanie wymaganych wartości wskaźnika zagęszczenia. Możliwe do zastosowania środki, o ile nie są określone w ST, proponuje Wykonawca i przedstawia do akceptacji Inżynierowi/przedstawicielowi Zamawiającego.

5.2.4. Dokładność wykonywania wykopów

Dokładność wykonania robót ziemnych w wykopach powinna być sprawdzana co 20m.

Dopuszcza się następujące tolerancje:

- wymiary wykopu w planie nie mogą różnić się od projektowanego wykopu o więcej niż 10cm, a krawędzie dna wykopu nie powinny mieć wyraźnych załamień;
- różnica w stosunku do projektowanych rzędnych robót ziemnych nie może przekraczać + 1cm i - 3cm.

5.2.5. Ruch budowlany

Nie należy dopuszczać ruchu budowlanego po dnie wykopu o ile grubość warstwy gruntu (nakładu) powyżej

rzędnych robót ziemnych jest mniejsza niż 0,3m.

Z chwilą przystąpienia do ostatecznego profilowania dna wykopu dopuszcza się po nim jedynie ruch pojazdów, które nie spowodują uszkodzeń powierzchni korpusu.

Naprawa uszkodzeń powierzchni robót ziemnych, wynikających z niedotrzymania podanych powyżej warunków obciąża Wykonawcę robót ziemnych.

6. KONTROLA JAKOŚCI ROBÓT

6.1. Ogólne zasady kontroli jakości robót

Ogólne zasady kontroli jakości robót podano w ST D-M-00.00.00 „Wymagania ogólne” pkt 6.

6.2. Kontrola wykonania wykopów

Sprawdzenie wykonania wykopów polega na kontrolowaniu zgodności z wymaganiami określonymi w niniejszej Specyfikacji Technicznej pkt 5.2 oraz w dokumentacji projektowej.

W czasie kontroli szczególną uwagę należy zwrócić na:

- odspajanie gruntów w sposób nie pogarszający ich właściwości;
- zapewnienie stateczności skarp;
- odwodnienie wykopów w czasie wykonywania robót i po ich zakończeniu;
- dokładność wykonania wykopów (usytuowanie i wykończenie);
- zagęszczenie górnej strefy korpusu w wykopie według wymagań określonych w punkcie 5.2.3.

7. OBMIAR ROBÓT

7.1. Ogólne zasady obmiaru robót

Ogólne zasady obmiaru robót podano w ST D-00.00.00 „Wymagania ogólne” pkt 7.

7.2. Jednostka obmiarowa

Jednostkę obmiarową jest:

- a) 1m³ (metr sześcienny) wykonania robót w wykopach;
- b) 1m³ (metr sześcienny) wykonania robót w nasypach.

8. ODBIÓR ROBÓT

Ogólne zasady odbioru robót podano w ST D-M-00.00.00 „Wymagania ogólne” pkt 8.

Roboty uznaje się za wykonane zgodnie z dokumentacją projektową, ST i wymaganiami Inżyniera/ przedstawiciela Zamawiającego, jeżeli wszystkie pomiary i badania, z zachowanymi tolerancjami wg pkt. 6, dały wyniki pozytywne.

9. PODSTAWA PŁATNOŚCI

9.1. Ogólne ustalenia dotyczące podstawy płatności

Ogólne ustalenia dotyczące podstawy płatności podano w ST D-00.00.00 „Wymagania ogólne” pkt 9.

9.2. Cena jednostki obmiarowej

Cena 1m³ wykonania robót ziemnych w wykopach obejmuje:

- prace pomiarowe i roboty przygotowawcze;
- oznakowanie i zabezpieczenie robót;

- wykonanie wykopu z transportem urobku na odkład, obejmujące: odspojenie, przemieszczenie, załadunek, przewiezienie i wyładunek oraz rozplatanie urobku na odkładzie;
- odwodnienie wykopu na czas jego wykonywania;
- profilowanie dna wykopu i skarp z nadaniem im spadków i pochyleń zgodnie z dokumentacją projektową i ST;
- zagęszczenie powierzchni wykopu;
- przeprowadzenie pomiarów i badań laboratoryjnych, wymaganych w ST;
- rekultywację terenu.

10. PRZEPISY ZWIĄZANE

10.1. Normy

- | | |
|------------------|---|
| 1. PN-S-02205 | Drogi samochodowe. Roboty ziemne. Wymagania i badania. |
| 2. PN-B-04481 | Grunty budowlane. Badania próbek gruntów. |
| 3. PN-B-04493 | Grunty budowlane. Oznaczanie kapilarności biernej. |
| 4. BN-64/8931-01 | Drogi samochodowe. Oznaczanie wskaźnika piaskowego. |
| 5. BN-64/8931-02 | Drogi samochodowe. Oznaczenie modułu odkształcenia nawierzchni podatnych i podłoża przez obciążenie płytą. |
| 6. BN-75/8931-03 | Drogi samochodowe. Pobieranie próbek gruntów do celów drogowych i lotniskowych. |
| 7. BN-77/8931-12 | Drogi samochodowe. Oznaczanie wskaźnika zagęszczenia gruntu. |
| 8. BN-76/8950-03 | Badania hydrologiczne. Obliczanie współczynnika filtracji gruntów sypkich na podstawie uziarnienia i porowatości. |

10.2. Inne dokumenty

1. Normy i materiały wyszczególnione w PN-S-02205.
2. Katalog Typowych Konstrukcji Nawierzchni Podatnych i Pólsztywnych, IBDiM 1997.
3. Ustawa z dnia 27 kwietnia 2001 r. o odpadach (Dz. U. Nr 62, poz. 628).

D- 03.01.01.Podbudowa z betonu cementowego

1. Wstęp

1.1. Przedmiot ST.

Przedmiotem niniejszej ST są wymagania dotyczące wykonania i odbioru warstwy podbudowy z betonu C16/20 w związku z realizacją niniejszego zadania.

1.2. Zakres stosowania ST.

Niniejsza ST stosowana jest jako dokument przetargowy i kontraktowy przy zleceniu i realizacji robót wymienionych w punkcie 1.1

1.3 Zakres robót objętych ST.

Ustalenia zawarte w niniejszej specyfikacji mają zastosowanie przy wykonywaniu warstwy podbudowy z betonu zgodnie z zakresem wg Dokumentacji Projektowej.

1.4. Określenia podstawowe.

Określenia podane w niniejszej ST są zgodne z obowiązującymi odpowiednimi normami i ST D.00.00.00.

Podbudowa z o betonu - jedna lub dwie warstwy zagęszczonej mieszanki betonowej, która po osiągnięciu wytrzymałości na ściskanie nie mniejszej niż 20 MPa stanowi fragment nośnej części nawierzchni.

Pozostałe określenia podstawowe są zgodne z obowiązującymi, odpowiednimi polskimi normami i z definicjami podanymi w ST D-00.00.00 „Wymagania ogólne” punkt 1.4.

1.5. Ogólne wymagania dotyczące robót.

Ogólne wymagania dotyczące robót podano w ST D.00.00.00 "Wymagania ogólne".

2. Materiały

2.1. Ogólne wymagania dotyczące materiałów.

Ogólne warunki dotyczące stosowania materiałów podano w ST D.00.00.00 „Wymagania ogólne

2.2. Cement

Należy stosować cementy powszechnego użytku: portlandzki CEM I klasy 32,5, cement portlandzki wieloskładnikowy CEM II klasy 32,5 N, cement hutniczy CEM III klasy 32,5, cement pucolanowy CEM IV klasy 32,5 N według PN-EN 197-1:2002.

2.3. Kruszywo.

Do wykonania mieszanki betonu należy stosować:

- żwir i mieszankę wg PN-B-11111:1996,
- piasek wg PN-B-11113:1996,
- kruszywo łamane wg PN-B-11112:1996 i WT/MK-CZDP84,
- kruszywo żuźlowe z żużła wielkopiecowego kawałkowego wg PN-B-23004: 1988,
- kruszywo z recyklingu betonu o ziarnach większych niż 4 mm.
- kruszywo powinno spełniać wymagania określone w normie PN-S-96013:1997.

- kruszywo żuźlowe powinno być całkowicie odporne na rozpad krzemianowy według PN- B-06714-37:1980 i żelazawy według PN-B-06714-39:1978.

2.4. Woda.

Do wytwarzania mieszanki betonowej jak i do pielęgnacji wykonanej podbudowy należy stosować wodę odpowiadającą wymaganiom normy PN-B-32250:1988. Bez badań laboratoryjnych można stosować wodociągową wodę pitną.

2.5. Materiały do pielęgnacji podbudowy z betonu.

Do pielęgnacji podbudowy z betonu mogą być stosowane:

- preparaty pielęgnacyjne posiadające aprobatę techniczną,
- folie z tworzyw sztucznych,
- włókniny według PN-P-01715:1985,
- piasek i woda.

3. Sprzęt

3.1. Ogólne wymagania dotyczące sprzętu.

Ogólne warunki stosowania sprzętu podano w ST D.00.00.00 „Wymagania ogólne”.

Wykonawca przystępujący do wykonania podbudowy z betonu, powinien wykazać się możliwością korzystania z następującego sprzętu:

- wytwórni stacjonarnej lub mobilnej do wytwarzania mieszanki betonowej. Wytwórnia

powinna być wyposażona w urządzenia do wagowego dozowania wszystkich składników, gwarantujące następujące tolerancje dozowania, wyrażone w stosunku do masy poszczególnych składników: kruszywo 3%, cement 0,5%, woda 2%. Inżynier może dopuścić objętościowe dozowanie wody,

przewoźnych zbiorników na wodę,
układarek albo równiarek do rozkładania mieszanki betonowej,
walców wibracyjnych lub statycznych do zagęszczania lub płyty wibracyjne,
zagęszczarek płytowych, ubijaków mechanicznych lub małych walców wibracyjnych
do zagęszczania w miejscach trudno dostępnych.

4. Transport

4.1. Ogólne wymagania dotyczące transportu.

Ogólne warunki dotyczące transportu podano w ST D.00.00.00 „Wymagania ogólne”.

4.2. Transport materiałów.

Cement luzem należy przewozić cementowozami, natomiast cement workowany można przewozić dowolnymi środkami transportu, w sposób zabezpieczony przed zawilgoceniem. Kruszywo można przewozić dowolnymi środkami transportu w warunkach zabezpieczających je przed zanieczyszczeniem, zmieszaniem z innymi materiałami i zawilgoceniem. Woda może być dostarczana wodociągiem lub przewoźnymi zbiornikami wody,

5. Wykonanie robót

5.1. Ogólne warunki wykonania robót.

Ogólne warunki wykonywania robót podano w ST D.00.00.00. „Wymagania ogólne”.

5.2. Warunki przystąpienia do robót.

Podbudowa z betonu nie powinna być wykonywana gdy temperatura powietrza jest niższa niż 5°C i wyższa niż 25°C oraz gdy podłoże jest zamrożone.

5.3. Przygotowanie podłoża.

Podłoże pod podbudowę z betonu powinno być przygotowane zgodnie z wymaganiami określonymi w dokumentacji projektowej i ST.

5.4. Wytwarzanie mieszanki betonowej.

Mieszankę betonu o ściśle określonym składzie zawartym w receptie laboratoryjnej należy wytwarzać w mieszarkach zapewniających ciągłość produkcji i gwarantujących otrzymanie jednorodnej mieszanki.

Składniki mieszanki betonu powinny być dozowane wagowo zgodnie z normą PN-S- 96013:1997.

Mieszanka po wyprodukowaniu powinna być od razu transportowana na miejsce wbudowania, w sposób zabezpieczony przed segregacją i nadmiernym wysychaniem

5.5. Wbudowywanie i zagęszczanie mieszanki betonowej.

Układanie podbudowy z betonu należy wykonywać układarkami mechanicznymi, poruszającymi się po prowadnicach.

Przy układaniu mieszanki betonowej za pomocą równiarek konieczne jest stosowanie prowadnic. Wbudowanie za pomocą równiarek bez stosowania prowadnic, może odbywać się tylko w wyjątkowych wypadkach, określonych w ST i za zgodą Inżyniera. Podbudowy z betonu wykonuje się w jednej warstwie o grubości od 10 do 20 cm, po zagęszczeniu. Gdy wymagana jest większa grubość, to do układania drugiej warstwy można przystąpić po odbiorze jej przez Inżyniera.

Natychmiast po rozłożeniu i wyprofilowaniu mieszanki należy rozpocząć jej zagęszczanie. Powierzchnia zagęszczonej warstwy powinna mieć prawidłowy przekrój poprzeczny i jednolity wygląd.

Zagęszczanie należy kontynuować do osiągnięcia wskaźnika zagęszczenia nie mniejszego

niż 0,98 maksymalnego zagęszczenia określonego według normalnej próby Proctora zgodnie z PN-B-04481: 1988, (duży cylinder metoda II). Zagęszczenie powinno być zakończone przed rozpoczęciem czasu wiązania cementu.

Wilgotność mieszanki betonu podczas zagęszczania powinna być równa wilgotności optymalnej z tolerancją + 10% i - 20% jej wartości.

5.6. Spoiny robocze.

Wykonawca powinien tak organizować roboty, aby unikać podłużnych spoin roboczych, poprzez wykonanie podbudowy na całej szerokości koryta.

Jeżeli w dolnej warstwie podbudowy występują spoiny robocze, to spoiny w górnej

warstwie podbudowy powinny być względem nich przesunięte o co najmniej 30 cm dla spoiny podłużnej i 1 m dla spoiny poprzecznej.

5.7. Nacinanie szczelin.

W początkowej fazie twardnienia betonu zaleca się wycięcie szczelin pozornych na głębokość około 1/3 jej grubości.

Szerokość naciętych szczelin pozornych powinna wynosić od 3 do 5 mm. Szczeliny te należy wyciąć tak, aby cała powierzchnia podbudowy była podzielona na kwadratowe lub prostokątne płyty. Stosunek długości płyt do ich szerokości powinien być nie większy niż od 1,5 do 1,0.

W przypadku przekroczenia górnej granicy siedmiodniowej wytrzymałości i spodziewanego przekroczenia dwudziestośmiodniowej wytrzymałości na ściskanie betonu, wycięcie szczelin pozornych jest konieczne.

Alternatywnie można ułożyć na podbudowie warstwę antyspękania w postaci: membrany z polimeroasfaltu, geowłókniny o odpowiedniej gęstości, wytrzymałości, grubości i współczynnika wodoprzepuszczalności poziomej i pionowej, warstwy kruszywa od 8 do 12 cm o odpowiednio dobranym uziarnieniu.

5.9. Pielęgnacja podbudowy

Podbudowa z betonu powinna być natychmiast po zagęszczeniu poddana pielęgnacji. Pielęgnacja powinna być przeprowadzona według jednego z następujących sposobów:

- a) skropienie preparatem pielęgnacyjnym posiadającym aprobatę techniczną, w ilości ustalonej w ST,
- b) przykrycie na okres 7 do 10 dni nieprzepuszczalną folią z tworzywa sztucznego, ułożoną na zakład co najmniej 30 cm i zabezpieczoną przed zerwaniem z powierzchni podbudowy przez wiatr,
- c) przykrycie matami lub włókninami i spryskiwanie wodą przez okres 7 do 10 dni,
- d) przykrycie warstwą piasku i utrzymanie jej w stanie wilgotnym przez okres 7 do 10 dni. Stosowanie innych środków do pielęgnacji podbudowy wymaga każdorazowej zgody Inżyniera. Nie należy dopuszczać żadnego ruchu pojazdów i maszyn po podbudowie w okresie 7 do 10 dni pielęgnacji, a po tym czasie ewentualny ruch budowlany może odbywać się wyłącznie za zgodą Inżyniera.

5.10. Utrzymanie podbudowy.

Podbudowa po wykonaniu, a przed ułożeniem następnej warstwy, powinna być chroniona przed uszkodzeniami. Jeżeli Wykonawca będzie wykorzystywał, za zgodą Inżyniera, gotową podbudowę do ruchu budowlanego, to powinien naprawić wszelkie uszkodzenia podbudowy, spowodowane przez ten ruch, na własny koszt.

Wykonawca jest zobowiązany do przeprowadzenia bieżących napraw podbudowy, uszkodzonej wskutek oddziaływania czynników atmosferycznych, takich jak opady deszczu, śniegu i mróz.

Wykonawca jest zobowiązany wstrzymać ruch budowlany po okresie intensywnych opadów deszczu, jeżeli wystąpi możliwość uszkodzenia podbudowy.

Podbudowa z betonu musi być przed zimą przykryta nawierzchnią.

6. Kontrola jakości robót

6.1. Ogólne zasady kontroli jakości robót.

Ogólne zasady kontroli jakości robót podano w ST D.00.00.00 „Wymagania ogólne”.

6.2. Badania przed przystąpieniem do robót.

Przed przystąpieniem do robót Wykonawca powinien wykonać badania cementu, kruszywa oraz w przypadkach wątpliwych wody i przedstawić wyniki tych badań Inżynierowi do akceptacji.

Badania powinny obejmować wszystkie właściwości określone w punktach od 2.2 do 2.4 oraz w punktach 5.2 i 5.3 niniejszej ST

6.3. Częstotliwość i zakres badań kontrolnych w trakcie robót.

Częstotliwość oraz zakres badań i pomiarów w czasie wykonywania podbudowy z betonu podano w tablicy 3.

6.3.1. Właściwości kruszywa.

Właściwości kruszywa należy określić przy każdej zmianie rodzaju kruszywa i dla każdej partii. Właściwości kruszywa powinny być zgodne z wymaganiami normy PN-S-96013:1997.

6.3.2. Właściwości cementu.

Tablica 3. Częstotliwość oraz zakres badań i pomiarów przy wykonywaniu podbudowy

betonu

Lp.	Wyszczególnienie badań	Częstotliwość badań	
		Minimalne ilości badań na dziennej działce roboczej	Maksymalna powierzchnia podbudowy na jedno badanie
1	Właściwości kruszywa	dla każdej partii kruszywa i przy każdej zmianie kruszywa	
2	Właściwości wody	dla każdego wątpliwego źródła	
3	Właściwości cementu	dla każdej partii	
4	Uziarnienie mieszanki mineralnej	2	600 m ²
5	Wilgotność mieszanki betonu	2	600 m ²
6	Zagęszczenie mieszanki betonu	2	600 m ²
7	Grubość podbudowy z betonu	2	600 m ²
8	Oznaczenie wytrzymałości na ściskanie betonu; po 7 dniach po 28 dniach	3 próbki	400 m ²
9	Oznaczenie nasiakliwości betonu	w przypadkach wątpliwych	
10	Oznaczenie mrozoodporności betonu	i na zlecenie Inżyniera	

6.3.3. Uziarnienie mieszanki mineralnej.

Próbki do badań należy pobierać z wytwórni po wymieszaniu kruszyw, a przed podaniem cementu. Badanie należy wykonać zgodnie z normą PN-B-06714-15:1991.

Krzywa uziarnienia mieszanki mineralnej powinna być zgodna z receptą.

6.3.4. Wilgotność mieszanki betonu.

Wilgotność mieszanki betonu powinna być równa wilgotności optymalnej, określonej w receptce z tolerancją + 10%, - 20% jej wartości.

6.3.5. Zagęszczenie podbudowy z betonu.

Mieszanka betonu powinna być zagęszczana do osiągnięcia wskaźnika zagęszczenia nie mniejszego niż 0,98 maksymalnego zagęszczenia laboratoryjnego oznaczonego zgodnie z normalną próbą Proctora (metoda II), według PN-B-04481:1988.

6.3.6. Grubość podbudowy z betonu.

Grubość warstwy należy mierzyć bezpośrednio po jej zagęszczeniu. Grubość podbudowy powinna być zgodna z dokumentacją projektową z tolerancją 1 cm.

6.3.7. Wytrzymałość na ściskanie betonu.

Wytrzymałość na ściskanie określa się na próbkach walcowych o średnicy i wysokości 16,0 cm. Próbki do badań należy pobierać z miejsc wybranych losowo, w świeżo rozłożonej warstwie. Próbki w ilości 6 sztuk należy formować i przechowywać zgodnie z normą PN-S- 96013: 1997. Trzy próbki należy badać po 7 dniach i trzy po 28 dniach przechowywania. Wyniki wytrzymałości na ściskanie powinny być zgodne z wymaganiami podanymi w tabelicy 2.

6.3.8. Nasiąkliwość i mrozoodporność betonu.

Nasiąkliwość i mrozoodporność określa się po 28 dniach dojrzewania betonu, zgodnie z normą PN-B-06250:1988. Wyniki badań powinny być zgodne z wymaganiami podanymi w tabelicy 2.

6.4. Wymagania i badania dotyczące cech geometrycznych i właściwości podbudowy z betonu.

6.4.1. Częstotliwość oraz zakres badań i pomiarów.

Tablica 4. Częstotliwość oraz zakres badań i pomiarów wykonanej podbudowy z betonu

Lp.	Wyszczególnienie badań i pomiarów	Minimalna częstotliwość badań i pomiarów
1	Szerokość podbudowy	10 razy na 1 km
2	Równość podłużna	w sposób ciągły planografem albo co 20 m łątą na każdym pasie ruchu
3	Równość poprzeczna	10 razy na 1 km
4	Spadki poprzeczne*)	10 razy na 1 km
5	Rzędne wysokościowe	Dla autostrad i dróg ekspresowych co 25 m,
6	Ukształtowanie osi w planie*)	dla pozostałych dróg co 100 m
7	Grubość podbudowy	w 3 punktach, lecz nie rzadziej niż raz na 100 m

*) Dodatkowe pomiary spadków poprzecznych i ukształtowanie osi w planie należy wykonać w punktach głównych łuków poziomych.

6.4.2. Szerokość podbudowy.

Szerokość podbudowy powinna być zgodna z dokumentacją projektową z tolerancją +10 cm, 5 cm. Na jezdniach bez krawężników szerokość podbudowy powinna być większa o co najmniej 25 cm od szerokości warstwy na niej układanej lub o wartość wskazaną w dokumentacji projektowej.

6.4.3. Równość podbudowy.

Nierówności podłużne podbudowy należy mierzyć 4-metrową łątą lub planografem, zgodnie z normą BN-68/8931-04.

Nierówności poprzeczne podbudowy należy mierzyć 4-metrową łątą. Nierówności podbudowy nie mogą przekraczać:

9 mm dla podbudowy zasadniczej,
15 mm dla podbudowy pomocniczej.

6.4.4. Grubość podbudowy.

Grubość podbudowy powinna być zgodna z dokumentacją projektową z tolerancją:

dla podbudowy zasadniczej 1 cm,
dla podbudowy pomocniczej +1 cm, 2 cm.

7. Obmiar robót

7.1. Ogólne zasady obmiaru robót podano w ST D.00.00.00.

Jednostką obmiarową jest 1 m² (metr kwadratowy) wykonanej podbudowy z betonu.

8. Odbiór robót

8.1. Ogólne zasady odbioru robót podano w ST D.00.00.00 „Wymagania ogólne”.

Roboty uznaje się za zgodne z dokumentacją projektową, ST i wymaganiami Inżyniera, jeżeli wszystkie pomiary i badania z zachowaniem tolerancji wg pkt 6 dały wyniki pozytywne.

9. Podstawa płatności

9.1. Ogólne wymagania dotyczące płatności podano w ST D.00.00.00.

9.2. Szczegółowe warunki płatności.

Płaci się za metr kwadratowy (m²) wykonanej i odebranej podbudowy z betonu, według ceny jednostkowej.

Cena wykonania 1 m² podbudowy z betonu obejmuje:

- prace pomiarowe i roboty przygotowawcze,
- oznakowanie robót,
- dostarczenie materiałów,
- wyprodukowanie mieszanki,
- transport na miejsce wbudowania,
- przygotowanie podłoża,
- dostarczenie, ustawienie, rozebranie i odwiezienie prowadnic oraz innych materiałów i urządzeń pomocniczych,
- rozłożenie i zagęszczenie mieszanki,
- ewentualne nacinanie szczelin,
- pielęgnacja wykonanej podbudowy,
- przeprowadzenie pomiarów i badań laboratoryjnych, wymaganych w specyfikacji technicznej.

10. Przepisy związane

Normy

PN-EN 196-1:1996 Metody badania cementu. Oznaczanie wytrzymałości

PN-EN 196-2:1996	Metody badania cementu. Analiza chemiczna cementu
PN-EN 196-3:1996	Metody badania cementu. Oznaczanie czasu wiązania i stałości objętości
PN-EN 196-6:1996	Metody badania cementu. Oznaczanie stopnia zmielenia
PN-EN 197-1:2002	Cement. Część 1: Skład, wymagania i kryteria zgodności dotyczące cementu powszechnego użytku
PN-EN 206-1:2000	Beton. Część 1: Wymagania, właściwości, produkcja i zgodność
PN-EN 480-11:2000	Domieszki do betonu, zaprawy i zaczynu. Metody badań. Oznaczanie charakterystyki porów powietrznych w stwardniałym betonie
PN-EN 934-2:1999	Domieszki do betonu, zaprawy i zaczynu. Domieszki do betonu. Definicje i wymagania
PN-B-04481:1988	Grunty budowlane. Badania laboratoryjne
PN-B-06250:1988	Beton zwykły
PN-B-06714-15:1991	Kruszywa mineralne. Badania. Oznaczanie składu ziarnowego
PN-B-06714-37:1980	Kruszywa mineralne. Badania. Oznaczanie rozpadu krzemianowego
PN-B-06714-39: 1978	Kruszywa mineralne. Badania. Oznaczanie rozpadu żelazawego
PN-B-11111: 1996	Kruszywa mineralne. Kruszywa naturalne do nawierzchni drogowych; żwir i mieszanka
PN-B-11112: 1996	Kruszywa mineralne. Kruszywa łamane do nawierzchni drogowych
PN-B-11113: 1996	Kruszywa mineralne. Kruszywa naturalne do nawierzchni drogowych; piasek
PN-B-23004: 1988	Kruszywa mineralne. Kruszywa sztuczne. Kruszywa z żużla wielkopieczowego kawałkowego
PN-B-32250: 1988	Materiały budowlane. Woda do betonów i zapraw
PN-S-96013 : 1997	Drogi samochodowe. Podbudowa z betonu. Wymagania i badania

Inne

* Katalog typowych konstrukcji nawierzchni podatnych i półsztywnych, IBDiM, Warszawa, 1997

* Katalog typowych konstrukcji nawierzchni sztywnych, IBDiM, Warszawa, 2001

* WT/MK-CZDP84. Wytyczne techniczne oceny jakości grysów i żwirów kruszonych z naturalnie rozdrobnionego surowca skalnego przeznaczonych do nawierzchni drogowych, CZDP, Warszawa

D-04.01.01 USTAWIENIE KRAWĘŻNIKÓW BETONOWYCH

1. WSTĘP

1.1. Przedmiot Specyfikacji Technicznej (ST)

Przedmiotem niniejszej Specyfikacji Technicznej (ST) są wymagania dotyczące wykonania i odbioru robót związanych z ustawieniem krawężników betonowych wraz z wykonaniem ław z oporem.

1.2. Zakres stosowania ST

Specyfikacja Techniczna (ST) stanowi obowiązujący dokument przetargowy i kontraktowy przy realizacji robót

1.3. Zakres robót objętych ST

Ustalenia zawarte w niniejszej Specyfikacji Technicznej dotyczą zasad prowadzenia robót związanych z wykonaniem i odbiorem ustawienia zgodnie z dokumentacją projektową wg poniższego zestawienia:

- krawężnika betonowego najazdowego 15x22x100cm na ławie z betonu C12/15 z oporem (wymiar ławy 25x35cm);
- ustawienie krawężnika betonowego wystającego 15x30x100cm na ławie z betonu C12/15 z oporem (wymiar ławy 25x35cm).

1.4. Określenia podstawowe

1.4.1. Krawężnik betonowy – prefabrykat betonowy, przeznaczony do oddzielenia powierzchni znajdujących się na tym samym poziomie lub na różnych poziomach stosowany:

- a) w celu ograniczania lub wyznaczania granicy rzeczywistej lub wizualnej;
- b) jako kanały odpływowe, oddzielnie lub w połączeniu z innymi krawężnikami;
- c) jako oddzielenie pomiędzy powierzchniami poddanymi różnym rodzajom ruchu drogowego.

1.4.2. Wymiar nominalny – wymiar krawężnika określony w celu jego wykonania, któremu powinien odpowiadać wymiar rzeczywisty w określonych granicach dopuszczalnych odchyłek.

1.4.3. Ława – warstwa nośna służąca do umocnienia krawężnika oraz przenosząca obciążenie krawężnika na grunt.

1.4.4. Podsypka – warstwa wyrównawcza ułożona bezpośrednio na podłożu lub ławie.

1.4.5. Pozostałe określenia podstawowe są zgodne z obowiązującymi, odpowiednimi polskimi normami i z definicjami podanymi w ST D-00.00.00 „Wymagania ogólne” pkt 1.4.

1.5. Ogólne wymagania dotyczące robót

Ogólne wymagania dotyczące robót podano w ST D-00.00.00 „Wymagania ogólne” pkt 1.5.

2. MATERIAŁY

2.1. Ogólne wymagania dotyczące materiałów

Ogólne wymagania dotyczące materiałów, ich pozyskiwania i składowania, podano w ST D-00.00.00 „Wymagania ogólne” pkt 2.

Do produkcji krawężników betonowych powinny być stosowane tylko takie materiały, których przydatność do stosowania została ustalona pod względem ich właściwości użytkowych. Wymagania dotyczące przydatności stosowanych materiałów producent powinien podawać w Dokumentacji Kontroli Produkcji.

2.2. Materiały do wykonania robót

2.2.1. Zgodność materiałów z dokumentacją projektową

Materiały do wykonania robót powinny być zgodne z ustaleniami dokumentacji projektowej i ST.

2.2.2. Stosowane materiały

Przy ustawianiu krawężników na ławach można stosować następujące materiały:

- krawężniki betonowe;
- piasek na podsypkę i do zapraw;
- cement do podsypki i do zapraw;
- wodę;
- materiały do wykonania ławy.

2.2.3. Krawężniki betonowe

2.2.3.1. Wymagania ogólne wobec krawężników

Krawężniki betonowe mogą mieć następujące cechy charakterystyczne:

- krawężnik może być produkowany:
 - z jednego rodzaju betonu;
 - z różnych betonów zastosowanych w warstwie konstrukcyjnej oraz w warstwie ścieralnej (która na całej powierzchni deklarowanej przez producenta jako powierzchnia widoczna powinna mieć minimalną grubość 4mm).
- skośne krawędzie krawężnika powyżej 2mm powinny być określone jako fazowane, z wymiarami deklarowanymi przez producenta;
- krawężnik może mieć profile funkcjonalne i/lub dekoracyjne (których nie uwzględnia się przy określaniu wymiarów nominalnych krawężnika); zalecana długość prostego odcinka krawężnika wraz ze złączem wynosi 1 000mm;
- powierzchnia krawężnika może być obrabiana, poddana dodatkowej obróbce lub obróbce chemicznej;
- płaszczyzny czołowe krawężników mogą być proste lub ukształtowane w sposób ułatwiający układanie lub ryglowanie (przykłady w załączniku 1);
- krawężniki łukowe mogą być wykonane jako wypukłe lub wklęsłe (przykłady w załączniku 2);
- rozróżnia się dwa typy krawężników (przykłady w zał. 3):
 - uliczne, do oddzielenia powierzchni znajdujących się na różnych poziomach (np. jezdni i chodnika),
 - drogowe, do oddzielenia powierzchni znajdujących się na tym samym poziomie (np. jezdni i zjazdu).

2.2.3.2. Wymagania techniczne wobec krawężników

Wymagania techniczne stawiane krawężnikom betonowym określa PN-EN 1340 w sposób przedstawiony w tablicy 1.

Tablica 1. Wymagania wobec krawężnika betonowego, ustalone w PN-EN 1340 do stosowania w warunkach kontaktu z solą odładzającą w warunkach mrozu

Lp.	Cecha	Załącznik	Wymagania
1.	Kształt i wymiary		
1.1.	Wartości dopuszczalnych odchyłek od wymiarów nominalnych, z dokładnością do milimetra	C	Długość: $\pm 1\%$, ≥ 4 mm i ≤ 10 mm Inne wymiary z wyjątkiem promienia: - dla powierzchni: $\pm 3\%$, ≥ 3 mm, ≤ 5 mm, - dla innych części: $\pm 5\%$, ≥ 3 mm, ≤ 10 mm
1.2.	Dopuszczalne odchyłki od płaskości i prostoliniowości, dla długości pomiarowej 300 mm 400 mm 500 mm 800 mm	C	$\pm 1,5$ mm $\pm 2,0$ mm $\pm 2,5$ mm $\pm 4,0$ mm
2.	Właściwości fizyczne i mechaniczne		
2.1.	Odporność na zamrażanie/rozmarzanie z udziałem soli odładzających	D	Ubytek masy po badaniu: wartość średnia $\leq 1,0$ kg/m ² , przy czym każdy pojedynczy wynik $< 1,5$ kg/m ²
2.2.	Wytrzymałość na zginanie (klasa wytrzymałości ustalona w dokumentacji projektowej lub przez Inżyniera/przedstawiciela Zamawiającego)	F	Każdy pojedynczy wynik wytrzymałość, MPa 1 3,5 > 2,8 2 5,0 > 4,0 3 6,0 > 4,8
2.3.	Trwałość ze względu na wytrzymałość	F	Krawężniki mają zadawalającą trwałość (wytrzymałość) jeśli spełnione są wymagania pkt. 2.2 oraz poddawane są normalnej

			konserwacji		
			Odporność przy pomiarze na tarczy		
2.4.	Odporność na ścieranie (klasa odporności ustalona w dokumentacji projektowej lub przez Inżyniera/przedstawiciela Zamawiającego)	G i H	odporności/klasa	szerokiej ścierniej, wg zał. G normy – badanie podstawowe	Böhme, wg zał. H normy – badanie alternatywne
			1 3 4	Nie określa się ≤ 23 mm ≤ 20 mm	Nie określa się ≤ 20000 mm ³ /5000 mm ² ≤ 18000 mm ³ /5000 mm ²
2.5.	Odporność na poślizg/ poślizgnięcie	I	a) jeśli górna powierzchnia krawężnika nie była szlifowana i/lub polerowana – zadawalająca odporność, b) jeśli wyjątkowo wymaga się podania wartości odporności na poślizg/poślizgnięcie – należy zadeklarować minimalną jej wartość pomierzoną wg zał. I normy (wahadłowym przyrządem do badania tarcia), c) trwałość odporności na poślizg/poślizgnięcie w normalnych warunkach użytkowania krawężnika jest zadawalająca przez cały okres użytkowania, pod warunkiem właściwego utrzymywania i gdy na znacznej części nie zostało odstonięte kruszywo podlegające intensywnemu polerowaniu.		
2.6.	Nasiąkliwość	E	Klasa 2	Oznaczenie B	Nasiąkliwość% masy Wartość średnia dla każdego krawężnika ≤4
3.	Aspekty wizualne				
3.1.	Wygląd	J	a) powierzchnia krawężnika nie powinna mieć rys i odprysków, b) nie dopuszcza się rozwarstwień w krawężnikach dwuwarstwowych, c) ewentualne wykwyty nie są uważane za istotne,		
3.2.	Tekstura	J	α) krawężniki z powierzchnią o specjalnej teksturze – producent powinien określić rodzaj tekstury, β) tekstura powinna być porównana z próbkami dostarczonymi przez producenta, zatwierdzonymi przez odbiorcę, γ) różnice w jednolitości tekstury, spowodowane nieuniknionymi zmianami we właściwości surowców i warunków twardnienia, nie są uważane za istotne,		
3.3.	Zabarwienie	J	a) barwiona może być warstwa ścieralna lub cały element, b) zabarwienie powinno być porównane z próbkami dostarczonymi przez producenta, zatwierdzonymi przez odbiorcę, c) różnice w jednolitości zabarwienia, spowodowane nieuniknionymi zmianami właściwości surowców lub warunków dojrzewania betonu, nie są uważane za istotne		

W przypadku zastosowań krawężników betonowych na powierzchniach innych niż przewidziano w tablicy 1 (np. przy nawierzchniach wewnętrznych, nie narażonych na kontakt z solą odładzającą), wymagania wobec krawężników należy odpowiednio dostosować do ustaleń PN-EN 1340.

Na odcinkach łuków należy stosować krawężniki łukowe.

W przypadku braku na rynku krawężników łukowych o projektowanych promieniach dopuszcza się stosowanie krawężników prostych o długościach:

- 33cm dla promieni ≤ 3,0m;
- 50cm dla promieni 3,0m < R ≤ 8,0m;
- 100cm dla promieni > 8,0m.

2.2.3.3. Składowanie krawężników

Krawężniki betonowe mogą być przechowywane na składowiskach otwartych, posegregowane według typów, rodzajów, kształtów, cech fizycznych i mechanicznych, wielkości, wyglądu itp.

Krawężniki betonowe należy układać z zastosowaniem podkładek i przekładek drewnianych o wymiarach: grubość 2,5cm, szerokość 5cm, długości min. 5cm większej od szerokości krawężnika.

2.2.4. Materiały na ławy

Ława betonowa pod krawężnik oraz opór wykonane będą z betonu klasy C12/15 wg PN-EN 206-1 przy użyciu kruszywa wg PN-EN 12620 kategorii:

- grube $G_{c90/15}$, f_4 , F_2 , SI_{40} ,
- drobne G_{F85} , zawartość pyłów do 3% (f_3).

2.2.5. Podsypka cementowo-piaskowa

Podsypkę pod krawężnik należy wykonać jako cementowo-piaskową w proporcji 1:4.

Na podsypkę cementowo-piaskową oraz piaskową należy stosować materiały spełniające poniższe wymagania:

- cement powszechnego użytku wg PN-EN 197-1;
- kruszywo drobne 0/2, 0/4 lub 0/5 wg normy PN-EN 13242 kategorii uziarnienia GF80, zawartości pyłów f_{10} ;
- kruszywo 1/4, 2/5 lub 2/8 wg normy PN-EN 13242 kategorii uziarnienia GC80-20, zawartości pyłów f deklarowana (max. do 10% pyłów);
- woda zgodna z normą PN-EN 1008 (bez badań laboratoryjnych można stosować wodę wodociągową pitną).

Kruszywo nie może być zanieczyszczone ciałami obcymi takimi jak: trawa, szczątki korzeni, konary, szkło, plastik, grudki gliny.

Składowanie kruszywa powinno odbywać się na podłożu równym, utwardzonym i dobrze odwodnionym, przy zabezpieczeniu kruszywa przed zanieczyszczeniem i zmieszaniem z innymi materiałami kamiennymi.

2.2.6. Do zaprawy cementowo-piaskowej 1:2 do wypełnienia spoin między krawężnikami należy stosować:

- cement portlandzki 32,5 odpowiadający wymaganiom PN-EN 197-1;
- kruszywo 0/2, kat. 1, o zawartości pyłów 3% odpowiadające wymaganiom PN-EN 13139;
- wodę odpowiadającą wymaganiom PN-EN 1008. Bez badań można stosować wodę wodociągową pitną.

2.2.7. Masa zalewowa w szczelinach ławy betonowej i spoinach krawężników

Masa zalewowa do wypełniania szczelin dylatacyjnych powinna posiadać aktualną aprobatę techniczną wydaną przez uprawnioną jednostkę i podlegać zatwierdzeniu przez Inżyniera/przedstawiciela Zamawiającego.

Do wypełniania szczelin dylatacyjnych masa na gorąco, powinna odpowiadać wymaganiom PN-EN 14188-1 lub na zimno PN-EN 14188-2.

3. SPRZĘT

3.1. Ogólne wymagania dotyczące sprzętu

Ogólne wymagania dotyczące sprzętu podano w ST D-00.00.00 „Wymagania ogólne” pkt 3.

3.2. Sprzęt do wykonania robót

Roboty wykonuje się ręcznie przy zastosowaniu:

- betoniarek do wytwarzania betonu i zapraw oraz przygotowania podsypki cementowo-piaskowej;
- wibratorów płytowych, ubijaków ręcznych lub mechanicznych.

Wybór sprzętu do wykonania robót związanych z niniejszą ST należy do Wykonawcy.

Jakikolwiek sprzęt, rusztowania, maszyny lub narzędzia nie gwarantujące spełnienia wymagań jakościowych robót i bezpieczeństwa zostaną przez Inżyniera zdyskwalifikowane i nie zostaną dopuszczone do prac.

4. TRANSPORT

4.1. Ogólne wymagania dotyczące transportu

Ogólne wymagania dotyczące transportu podano w ST D-00.00.00 „Wymagania ogólne” pkt 4.

4.2. Transport krawężników

Krawężniki betonowe mogą być przewożone dowolnymi środkami transportowymi. Krawężniki betonowe układać należy na środkach transportowych w pozycji pionowej z nachyleniem w kierunku jazdy. Krawężniki powinny być

zabezpieczone przed przemieszczeniem się i uszkodzeniami w czasie transportu, a górna warstwa nie powinna wystawać poza ściany środka transportowego więcej niż 1/3 wysokości tej warstwy.

4.3. Transport pozostałych materiałów

Transport cementu powinien się odbywać w warunkach zgodnych z BN-88/6731-08. Kruszywa można przewozić dowolnym środkiem transportu, w warunkach zabezpieczających je przed zanieczyszczeniem i zmieszaniem z innymi materiałami. Podczas transportu kruszywa powinny być zabezpieczone przed wysypaniem, a kruszywo drobne przed rozpyleniem.

Masę zalewową należy pakować w bębny blaszane lub beczki. Transport powinien odbywać się w warunkach zabezpieczających przed uszkodzeniem bębnow i beczek.

Beton na ławę z oporem należy transportować dowolnymi środkami przeznaczonymi do przewożenia wytworzonego betonu.

5. WYKONANIE ROBÓT

5.1. Ogólne zasady wykonania robót

Ogólne zasady wykonania robót podano w ST D-00.00.00 „Wymagania ogólne” pkt 5.

5.2. Zasady wykonywania robót

Sposób wykonania robót powinien być zgodny z dokumentacją projektową i ST. W przypadku braku wystarczających danych można korzystać z ustaleń podanych w niniejszej specyfikacji Technicznej oraz z informacji podanych w załącznikach.

Podstawowe czynności przy wykonywaniu robót obejmują:

- roboty przygotowawcze;
- wykonanie ławy;
- ułożenie podsypki;
- ustawienie krawężników;
- wykonanie oporu;
- wypełnienie spoin;
- roboty wykończeniowe;
- pielęgnacja.

5.3. Roboty przygotowawcze

Przed przystąpieniem do robót należy, na podstawie dokumentacji projektowej, ST lub wskazań

Inżyniera/przedstawiciela Zamawiającego:

- ustalić lokalizację robót;
- ustalić dane niezbędne do szczegółowego wytyczenia robót oraz ustalenia danych wysokościowych;
- usunąć przeszkody, np. słupki, pachołki, elementy dróg, ogrodzeń itd.;
- ustalić materiały niezbędne do wykonania robót;
- określić kolejność, sposób i termin wykonania robót.

5.4. Wykonanie ławy betonowej z oporem

5.4.1. Koryto pod ławę

Wymiary wykopu, stanowiącego koryto pod ławę, powinny odpowiadać wymiarom ławy w planie z uwzględnieniem w szerokości dna wykopu ew. konstrukcji szalunku. Wskaźnik zagęszczenia dna wykonanego koryta pod ławę powinien wynosić co najmniej 0,97 według normalnej metody Proctora.

Roboty ziemne (wykopy) związane z wykonaniem koryta gruntowego pod ławę betonową z oporem wykonane będą ręcznie. Geometria wykopu oraz głębokość – zgodnie z „Katalogiem Powtarzalnych Elementów Drogowych” i dokumentacją projektową. Wskaźnik zagęszczenia koryta $I_s \geq 1.00$ dla KR1-KR3.

5.4.2. Ława betonowa

Ławę betonową zwykłą w gruntach spoiстых wykonuje się bez szalowania, przy gruntach sypkich należy stosować szalowanie. Wymiary ław zgodnie z dokumentacją projektową.

Ławę betonową z oporem wykonuje się w szalowaniu.

Przed przystąpieniem do wytworzenia betonu na ławę betonową z oporem, Wykonawca jest zobowiązany do przygotowania receptury na beton. Receptura winna być opracowana dla konkretnych składników, zaakceptowanych wcześniej przez Inżyniera.

Receptura zostanie opracowana przez laboratorium w oparciu o PN-EN 206-1. Sporządzona receptura musi uzyskać akceptację Inżyniera.

Czas wytwarzania, transportu, wbudowania i zagęszczenia betonu w temperaturze do +20 °C może wynosić najwyżej 2 godziny. Czas ten można wydłużyć przez domieszki opóźniające wiązanie. W temperaturach powyżej +20 °C należy zastosować domieszki opóźniające wiązanie. W każdym przypadku zagęszczanie należy zakończyć przed początkiem wiązaniem cementu.

Ława betonowa z oporem wykonana będzie z betonu klasy C12/15, we wcześniej przygotowanym deskowaniu w temperaturze $\geq +5^{\circ}\text{C}$.

Wykonanie ławy betonowej z oporem polega na rozścieleniu dowiezonego betonu, wyrównaniu warstwami oraz odpowiednim jego zagęszczeniu. Wykonana ława wraz z oporem po zagęszczeniu betonu powinna odpowiadać wymiarami oraz kształtem rysunkowi w „Katalogu Powtarzalnych Elementów Drogowych” i rysunkom w dokumentacji projektowej przy czym należy stosować co 50m szczeliny dylatacyjne 2cm wypełniane masą zalewą na gorąco lub na zimno. Ława betonowa wymaga jej polewania przez 7 dni z częstotliwością zapewniającą utrzymanie jej w stanie wilgotnym. Przykłady ław betonowych zwykłych i ław z oporem podaje załącznik 4.

5.5. Ustawienie krawężników betonowych

5.5.1. Zasady ustawiania krawężników

Roboty związane z wbudowaniem krawężników na ławie betonowej z oporem winny być wykonywane przy temperaturze otoczenia nie niższej niż 5°C. Roboty związane z ustawieniem krawężnika należy wykonać ręcznie.

Przy wbudowywaniu krawężnika należy bezwzględnie przestrzegać wytyczonej trasy przebiegu krawężnika oraz usytuowania wysokościowego, zgodnego z dokumentacją techniczną. Dopuszczalne odstępstwa od dokumentacji projektowej, to 1cm w niwelecie krawężnika i 5cm w usytuowaniu poziomym.

Światło (odległość górnej powierzchni krawężnika od jezdni) powinno być zgodne z ustaleniami dokumentacji projektowej, a w przypadku braku takich ustaleń powinno wynosić od 10 do 12cm, a w przypadkach wyjątkowych (np. ze względu na „wyrobienie” ścieku) może być zmniejszone do 6cm lub zwiększone do 16cm.

Zewnętrzna ściana krawężnika powinna być po ustawieniu obsypana piaskiem, żwirem, tłuczniem lub miejscowym gruntem przepuszczalnym, starannie ubitym.

5.5.2. Ustawienie krawężników na ławie betonowej

Ustawianie krawężników na ławie betonowej wykonuje się na podsypce cementowo-piaskowej o grubości 5cm po zagęszczeniu.

5.5.3. Wypełnianie spoin

Spoiny krawężników nie powinny przekraczać szerokości 1cm. Spoiny należy wypełnić zaprawą cementowo-piaskową, przygotowaną w stosunku 1:2. Zalewanie spoin krawężników zaprawą cementowo-piaskową stosuje się wyłącznie do krawężników ustawionych na ławie betonowej.

Spoiny krawężników przed zalaniem zaprawą należy oczyścić i zmyć wodą. Dla zabezpieczenia przed wpływami temperatury krawężniki ustawione na podsypce cementowo-piaskowej i o spoinach zalanych zaprawą należy zalewać co 50m masą zalewową nad szczeliną dylatacyjną ławy.

5.6. Roboty wykończeniowe

Roboty wykończeniowe powinny być zgodne z dokumentacją projektową i ST. Do robót wykończeniowych należą prace związane z dostosowaniem wykonanych robót do istniejących warunków terenowych, takie jak:

- odtworzenie elementów czasowo usuniętych;

- roboty porządkujące otoczenie terenu robót.

6. KONTROLA JAKOŚCI ROBÓT

6.1. Ogólne zasady kontroli jakości robót

Ogólne zasady kontroli jakości robót podano w ST D-M-00.00.00 „Wymagania ogólne” pkt 6.

6.2. Badania przed przystąpieniem do robót

Przed przystąpieniem do robót Wykonawca powinien:

- uzyskać wymagane dokumenty, dopuszczające wyroby budowlane do obrotu i powszechnego stosowania (certyfikaty zgodności, deklaracje zgodności, ew. badania materiałów wykonane przez dostawców itp.);
- ew. wykonać własne badania właściwości materiałów przeznaczonych do wykonania robót, określone w punkcie 2 (niezależnie od badań przedstawionych przez producenta);
- sprawdzić cechy zewnętrzne krawężników.

Wszystkie dokumenty oraz wyniki badań Wykonawca przedstawia Inżynierowi/przedstawicielowi Zamawiającego do akceptacji. Sprawdzenie wyglądu zewnętrznego krawężników należy przeprowadzić na podstawie oględzin elementu przez pomiar i ocenę uszkodzeń występujących na powierzchniach i krawędziach elementu zgodnie z wymaganiami tablicy 1 i ustaleniami PN-EN 1340.

Badania pozostałych materiałów stosowanych przy ustawianiu krawężników betonowych powinny obejmować właściwości, określone w normach podanych dla odpowiednich materiałów w punkcie 2.

6.3. Kontrole i badania w trakcie wykonywania robót

6.3.1. Sprawdzenie koryta pod ławę

Należy sprawdzać wymiary koryta oraz zagęszczenie podłoża na dnie wykopu. Tolerancja dla szerokości wykopu wynosi ± 2 cm. Zagęszczenie podłoża powinno być zgodne z pkt. 5.4.1 – 1 badanie zagęszczenia na każde rozpoczęte 500m krawężnika.

6.3.2. Sprawdzenie ław

Przy wykonywaniu ław badaniu podlegają:

a) zgodność profilu podłużnego górnej powierzchni ław z dokumentacją projektową. Profil podłużny górnej powierzchni ławy powinien być zgodny z projektowaną niweletą. Dopuszczalne odchylenia mogą wynosić ± 1 cm – pomiar na każde 100m ławy.

b) wymiary ław.

Wymiary ław należy sprawdzić w dwóch dowolnie wybranych punktach na każde 100m ławy.

Tolerancje wymiarów wynoszą:

- dla wysokości $\pm 10\%$ wysokości projektowanej;
- dla szerokości $\pm 10\%$ szerokości projektowanej.

c) równość górnej powierzchni ław.

Równość górnej powierzchni ławy sprawdza się przez przyłożenie w dwóch punktach, na każde 100m ławy, trzymetrowej łaty. Prześwit pomiędzy górną powierzchnią ławy i przyłożoną łatą nie może przekraczać 1cm.

d) odchylenie linii ław od projektowanego kierunku.

Dopuszczalne odchylenie linii ław od projektowanego kierunku nie może przekraczać ± 2 cm na każde 100m wykonanej ławy.

6.3.3. Sprawdzenie ustawienia krawężników

Przy ustawianiu krawężników należy sprawdzać:

- dopuszczalne odchylenia linii krawężników w poziomie od linii projektowanej, które wynosi ± 1 cm na każde 100m ustawionego krawężnika;
- dopuszczalne odchylenie niwelety górnej płaszczyzny krawężnika od niwelety projektowanej, które wynosi ± 1 cm na każde 100m ustawionego krawężnika;

- c) równość górnej powierzchni krawężników, sprawdzane przez przyłożenie w dwóch punktach na każde 100m krawężnika, trzymetrowej łaty, przy czym prześwit pomiędzy górną powierzchnią krawężnika i przyłożoną łatą nie może przekraczać 1cm;
- d) dokładność wypełnienia spoin bada się co 10m. Spoiny muszą być wypełnione całkowicie na pełną głębokość.

7. OBMIAR ROBÓT

7.1. Ogólne zasady obmiaru robót

Ogólne zasady obmiaru robót podano w ST D-M-00.00.00 „Wymagania ogólne” pkt 7.

7.2. Jednostka obmiarowa

Jednostką obmiarową jest 1m (metr) ustawionego krawężnika na ławie betonowej z oporem.

8. ODBIÓR ROBÓT

8.1. Ogólne zasady odbioru robót

Ogólne zasady odbioru robót podano w ST D-M-00.00.00 „Wymagania ogólne” pkt 8.

Roboty uznaje się za wykonane zgodnie z dokumentacją projektową, ST i wymaganiami Inżyniera/ przedstawiciela Zamawiającego, jeżeli wszystkie pomiary i badania z zachowaniem tolerancji wg pkt. 6 dały wyniki pozytywne.

8.2. Odbiór robót zanikających i ulegających zakryciu

Odbiorowi robót zanikających i ulegających zakryciu podlegają:

- wykonanie koryta pod ławę;
- wykonanie ławy z oporem;
- wykonanie podsypki.

Odbiór tych robót powinien być zgodny z wymaganiami pkt. 8 ST D-00.00.00 „Wymagania ogólne” oraz niniejszej ST.

9. PODSTAWA PŁATNOŚCI

9.1. Ogólne ustalenia dotyczące podstawy płatności

Ogólne ustalenia dotyczące podstawy płatności podano w ST D-00.00.00 „Wymagania ogólne” pkt 9.

9.2. Cena jednostki obmiarowej

Cena ustawienia 1m krawężnika betonowego obejmuje:

- prace pomiarowe i roboty przygotowawcze;
- oznakowanie robót;
- przygotowanie podłoża;
- dostarczenie materiałów i sprzętu;
- wykonanie koryta pod ławę;
- wykonanie ławy z ewentualnym wykonaniem szalunku i zalaniem szczelin dylatacyjnych;
- wykonanie podsypki cementowo-piaskowej;
- ustawienie krawężników z wypełnieniem spoin i zalaniem szczelin według wymagań dokumentacji projektowej, ST;
- wykonanie oporu ustawionego krawężnika;
- ustawienie krawężników łukowych jeśli są wymagane;
- przeprowadzenie pomiarów i badań wymaganych w Specyfikacji Technicznej;
- odwiezienie sprzętu.

9.3. Sposób rozliczenia robót tymczasowych i prac towarzyszących

Cena wykonania robót określonych niniejszą ST obejmuje:

- roboty tymczasowe, które są potrzebne do wykonania robót podstawowych, ale nie są przekazywane Zamawiającemu i są usuwane po wykonaniu robót podstawowych;
- prace towarzyszące, które są niezbędne do wykonania robót podstawowych, niezaliczane do robót tymczasowych, jak geodezyjne wytyczenie robót itd.

10. PRZEPISY ZWIĄZANE

10.1. Normy

- | | | |
|-----|---------------------------------------|--|
| 1. | PN-EN 197-1:2002 | Cement. Część 1: Skład, wymagania i kryteria zgodności dotyczące cementu powszechnego użytku |
| 2. | PN-EN 206-1:2003 | Beton. Część 1: Wymagania, właściwości, produkcja i zgodność |
| 3. | PN-EN 1340:2004
PN-EN 1340:2004/AC | Krawężniki betonowe. Wymagania i metody badań |
| 4. | PN-88/B-06250 | Beton zwykły |
| 5. | PN-63/B-06251 | Roboty betonowe i żelbetowe |
| 6. | PN-B-11111:1996 | Kruszywa mineralne. Kruszywa naturalne do nawierzchni drogowych. Żwir i mieszanka |
| 7. | PN-B-11112:1996 | Kruszywa mineralne. Kruszywo łamane do nawierzchni drogowych |
| 8. | PN-B-11113:1996 | Kruszywa mineralne. Kruszywa naturalne do nawierzchni drogowych. Piasek |
| 9. | PN-88/B-32250 | Materiały budowlane. Woda do betonów i zapraw |
| 10. | BN-88/6731-08 | Cement. Transport i przechowywanie |

10.2. Inne dokumenty

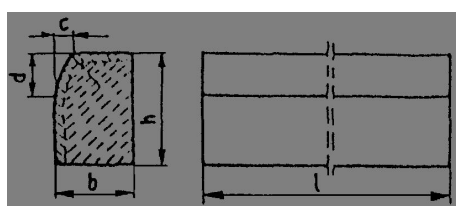
1. Katalog szczegółów drogowych ulic, placów i parków miejskich, Centrum Techniki Budownictwa Komunalnego, Warszawa 1987.

ZAŁĄCZNIK 3

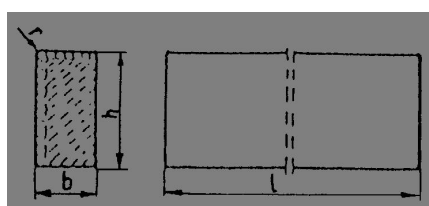
PRZYKŁADY KRAWĘŻNIKÓW TYPU ULICZNEGO I DROGOWEGO

(wg BN-80/6775-03/04 Prefabrykaty budowlane z betonu. Elementy nawierzchni dróg, ulic, parkingów i torowisk tramwajowych. Krawężniki i obrzeża chodnikowe)

a) Krawężnik typu ulicznego



b) Krawężnik typu drogowego



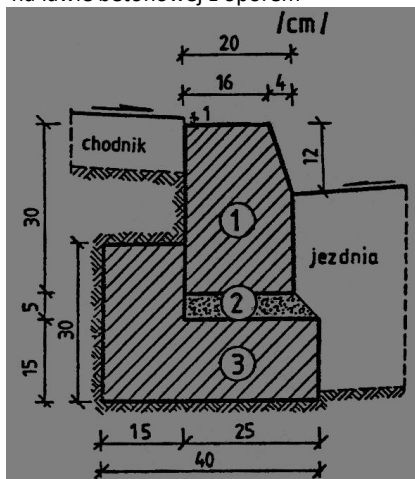
Przykładowe wymiary krawężników

Typ krawężnika	Wymiary krawężników [cm]					
	l	b	h	c	d	r
Uliczny	100	20	30	min. 3 max. 7	min. 12 max. 15	1,0
		15	30			
		15	22			
Drogowy	100	15	20	-	-	1,0
		12	25			
		10	25			

ZAŁĄCZNIK 4

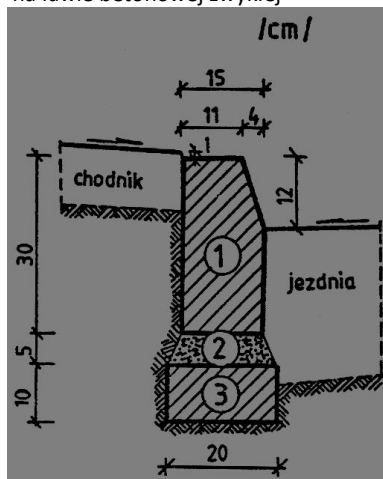
PRZYKŁADY USTAWIENIA KRAWĘŻNIKÓW BETONOWYCH NA ŁAWACH (wg [13])

a) Krawężnik typu ulicznego 20x30cm na ławie betonowej z oporem



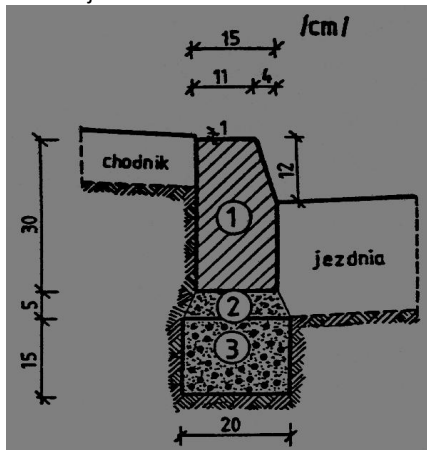
1. krawężnik, typ ciężki 20x30x100cm
2. podsypka cem.-piaskowa 1:4
3. ława z betonu C12/15

b) Krawężnik typu ulicznego 15x30cm na ławie betonowej zwykłej



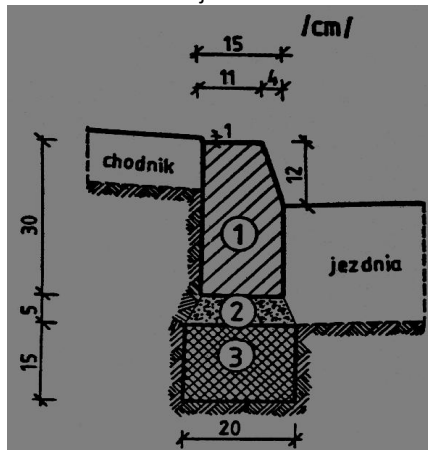
1. krawężnik, typ uliczny 15x30x100cm
2. podsypka cem.-piaskowa 1:4
3. ława z betonu C12/15

c) Krawężnik typu ulicznego 15x30cm na ławie żwirowej



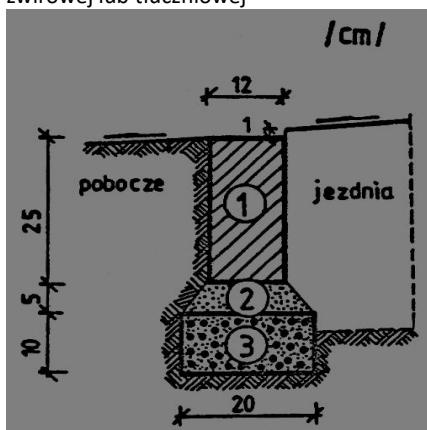
1. krawężnik, typ uliczny 15x30x100cm
2. podsypka piaskowa lub cem.-piaskowa 1:4
3. ława żwirowa

d) Krawężnik typu ulicznego 15x30cm na ławie tłuczniowej



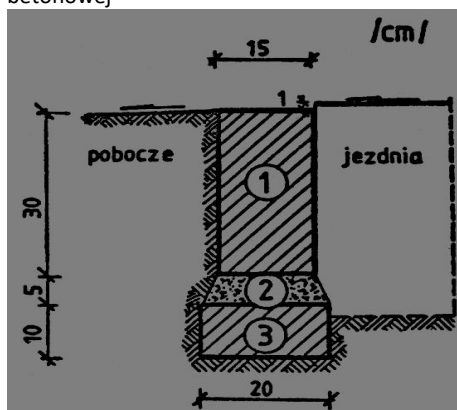
1. krawężnik, typ uliczny 15x30x100cm
2. podsypka piaskowa lub cem.-piaskowa 1:4
3. ława tłuczniowa

e) Krawężnik typu drogowego 12x25cm na ławie żwirowej lub tłuczniowej



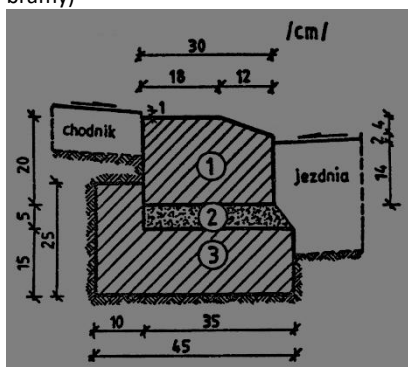
1. krawężnik, typ drogowy 12x25x100cm
2. podsypka z piasku
3. ława żwirowa lub tłuczniowa

f) Krawężnik typu drogowego 15x30cm na ławie betonowej



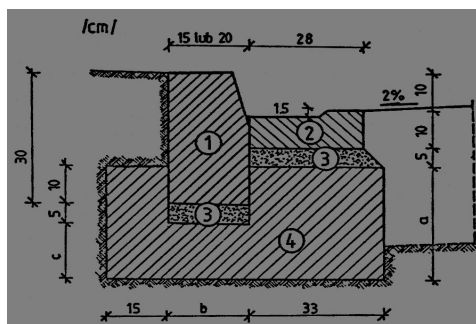
1. krawężnik, typ drogowy 15x30x100cm
2. podsypka cem.-piaskowa 1:4
3. ława z betonu C12/15

g) Krawężnik typu ulicznego 20x30cm ułożony na płask (np. przy wjeździe na chodnik, do bramy)



1. krawężnik 20x30x100cm
2. podsypka cem.-piaskowa 1:4
3. ława z betonu C12/15

h) Krawężnik typu ulicznego, ze ściekiem betonowym, na ławie betonowej



WYMIARY UZUPEŁNIAJĄCE (alternatywne)

krawężnik	a	b	c
betonowy	20 x 30	25	20
y	15 x 30	20	15

1. krawężnik, typ uliczny 15(20)x30x100cm
2. ściek betonowy
3. podsypka cem.-piaskowa 1:4
4. ława z betonu C12/15

D-04.02.01 NAWIERZCHNIA Z KOSTKI BRUKOWEJ BETONOWEJ

1. WSTĘP

1.1. Przedmiot ST

Przedmiotem niniejszej Specyfikacji Technicznej (ST) są wytyczne do wykonania i odbioru robót związanych z wykonaniem warstwy nawierzchni z kostki brukowej betonowej.

1.2. Zakres stosowania ST

Specyfikacja Techniczna (ST) stanowi obowiązujący dokument przetargowy i kontraktowy przy zleceniu realizacji robót.

1.3. Określenia podstawowe

1.3.1. Określenia podane w niniejszych ST są zgodne z odpowiednimi polskimi normami i z definicjami podanymi w ST D-00.00.00 „Wymagania ogólne” pkt 1.4.

1.3.2. Kostka brukowa betonowa – kształtka wytwarzana z betonu metodą wibroprasowania. Produkowana jest jako kształtka jednowarstwowa lub w dwóch warstwach połączonych ze sobą trwale w fazie produkcji.

1.3.3 Spoina – odstęp pomiędzy przylegającymi elementami (kostkami) wypełniony określonymi materiałami wypełniającymi.

1.3.4. Szczelina dylatacyjna – odstęp dzielący duży fragment nawierzchni na sekcje w celu umożliwienia odkształceń temperaturowych, wypełniony określonymi materiałami wypełniającymi.

1.4. Wymagania dotyczące robót

Ustalenia zawarte w niniejszej Specyfikacji Technicznej dotyczą zasad prowadzenia robót związanych z wykonaniem nawierzchni zgodnie z lokalizacją wg dokumentacji projektowej tj.:

- nawierzchni chodników z kostki brukowej betonowej gr. 8cm na posypce cementowo-piaskowej gr. 5cm (zgodnie z zapisami w dokumentacji technicznej);
- nawierzchni wyniesionego przejścia dla pieszych z kostki brukowej betonowej gr. 8cm na posypce cementowo-piaskowej gr. 5cm (zgodnie z zapisami w dokumentacji technicznej).

1.5. Ogólne wymagania dotyczące robót

Ogólne wymagania dotyczące robót podano w ST D-M-00.00.00 „Wymagania ogólne” pkt 1.5.

2. MATERIAŁY

Ogólne wymagania dotyczące materiałów, ich pozyskiwania i składowania podano w ST D-M-00.00.00 „Wymagania ogólne” pkt 2.

Wszystkie materiały użyte do budowy powinny pochodzić tylko ze źródeł uzgodnionych i zatwierdzonych przez Inżyniera/przedstawiciela Zamawiającego. Źródła materiałów powinny być wybrane przez Wykonawcę z wyprzedzeniem przed rozpoczęciem robót nie później niż 3 tygodnie. Do każdej ilości jednorazowo wysłanego materiału dołączony powinien być dokument potwierdzający jego jakość.

2.1. Kostka brukowa betonowa wg PN-EN 1338

Tablica 1. Wymagania wobec kostki brukowej betonowej wg PN-EN 1338

Lp.	Cecha	Załącznik normy	Wymaganie			
1.	Kształt i wymiary					
1.1.	Dopuszczalne odchyłki w mm od zadeklarowanych wymiarów kostki, grubości < 100 mm	C	długość ± 2	szer. ± 2	grub. ± 3	Różnica pomiędzy dwoma pomiarami grubości, tej samej kostki, powinna być ≤ 3 mm
2.	Właściwości fizyczne i mechaniczne					
2.1.	Odporność na zamrażanie /rozmrężanie z udziałem soli odladzających (wg klasy	D	Ubytek masy po badaniu: wartość średnia ≤ 0,5 kg/m ² , przy czym każdy pojedynczy wynik < 1,0kg/m ²			

2.2.	Wytrzymałość na rozciąganie przy rozłupywaniu	F	Wytrzymałość charakterystyczna $T \geq 3,6$ MPa ani obciążenia niszczącego mniejszego niż 250 N/mm	
2.3.	Trwałość (ze względu na wytrzymałość)	F	Kostki mają zadawalającą trwałość (wytrzymałość) jeśli spełnione są wymagania pkt. 2.2 oraz istnieje normalna konserwacja	
2.4.	Odporność na ścieranie (wg klasy 3 oznaczenia H normy)	G i H	Pomiar wykonany na tarczy	
			szerokiej ścierniej, wg zał. G normy – badanie	Böhmeo, wg zał. H normy – badanie alternatywne
			≤ 23 mm	$\leq 20\,000\text{mm}^3/5000\text{mm}^2$
2.5.	Odporność na poślizg/poślizgnięcie	I	a) jeśli górna powierzchnia kostki nie była szlifowana lub polerowana – zadawalająca odporność, b) jeśli wyjątkowo wymaga się podania wartości odporności na poślizg/poślizgnięcie – należy zadeklarować minimalną jej wartość pomierzoną wg zał. I normy (wahadłowym przyrządem do badania tarcia)	
2.6.	Nasiąkliwość klasa 2, oznaczenie B	E	Wartość średnia ≤ 6	

2.2. Kostka brukowa betonowa – wymagania dla kostki nowej

2.2.1. Aprobata techniczna

Warunkiem dopuszczenia do stosowania kostki brukowej betonowej w budownictwie drogowym jest posiadanie aprobaty technicznej, wydanej przez uprawnioną jednostkę.

2.2.2. Wygląd zewnętrzny

Struktura, wygląd wyrobu powinny być zwarte, bez rys, pęknięć, plam i ubytków zgodnie z PN-EN 1338 pkt 5.4. Powierzchnia górna kostek powinna być równa i szorstka, a krawędzie kostek równe i proste, wklęsnięcia nie powinny przekraczać 2mm dla kostek o grubości ≥ 80 mm.

2.2.3. Kształt, wymiary i kolor kostki brukowej betonowej

Do wykonania nawierzchni chodnika i opaski drogowej należy zastosować kostkę brukową betonową grubości 80mm (zgodnie z zapisami dokumentacji technicznej). Kostki o takiej grubości są produkowane w kraju.

Kolory kostek produkowanych aktualnie w kraju to: szary, ceglany, klinkierowy, grafitowy i brązowy. Kolor kostki do uzgodnienia z Inżynierem/przedstawicielem Zamawiającego.

2.3. Materiały do produkcji kostek brukowych betonowych

2.3.1. Cement

Do produkcji kostki brukowej betonowej należy stosować cement powszechnie używany, bez dodatków, klasy nie niższej niż „32,5”. Zaleca się stosowanie cementu o jasnym kolorze. Cement powinien odpowiadać wymaganiom PN-EN 197-1:2002.

2.3.2. Kruszywo do betonu

Należy stosować kruszywa mineralne odpowiadające wymaganiom PN-B-06712 [3]. Uziarnienie kruszywa powinno być ustalone w recepcie laboratoryjnej mieszanki betonowej, przy założonych parametrach wymaganych dla produkowanego wyrobu.

2.3.3. Woda

Woda powinna być odmiany „1” i odpowiadać wymaganiom PN-B-32250 [5].

2.3.4. Dodatki

Do produkcji kostek brukowych betonowych stosuje się dodatki w postaci plastyfikatorów i barwników, zgodnie z receptą laboratoryjną. Plastyfikatory zapewniają gotowym wyrobom większą wytrzymałość, mniejszą nasiąkliwość i większą odporność na niskie temperatury i działanie soli. Stosowane barwniki powinny zapewnić kostce trwałe wybarwienie. Powinny to być barwniki nieorganiczne.

2.4. Materiały na podsypkę i wypełnienia szczelin

Należy stosować:

- dla podsypki: mieszankę cementowo-piaskową w stosunku 1:4 z cementu powszechnego użytku klasy 32,5 wg PN-EN 197-1 i z kruszywa drobnego spełniającego wymagania PN-EN 13242 pod względem uziarnienia (kategoria uziarnienia GF85), wody wg PN-EN 1008;
- dla wypełnienia szczelin: mieszankę cementowo-piaskową w stosunku 1:2 z cementu powszechnego użytku klasy 32,5 wg PN-EN 197-1 i z kruszywa drobnego spełniającego wymagania PN-EN 13242 pod względem uziarnienia (kategoria uziarnienia GF85), wody wg PN-EN 1008;
- dla wypełnienia szczelin: kruszywo drobne (piasek) spełniające wymagania PN-EN 13242 pod względem uziarnienia (kategoria uziarnienia GF85).

Składowanie kruszywa, nie przeznaczonego do bezpośredniego wbudowania po dostarczeniu na budowę, powinno odbywać się na podłożu równym, utwardzonym i dobrze odwodnionym, przy zabezpieczeniu kruszywa przed zanieczyszczeniem i zmieszaniem z innymi materiałami kamiennymi.

Przechowywanie cementu powinno być zgodne z BN-88/6731-08.

2.5. Materiały do wykonania podbudowy z mieszanki kruszywa niezwiązanego

Materiał do podbudowy z mieszanki kruszywa niezwiązanego, ustalonej w dokumentacji projektowej, powinny odpowiadać wymaganiom ST 04.04.02b.

3. SPRZĘT

Ogólne wymagania dotyczące sprzętu podano w ST D-00.00.00. „Wymagania ogólne” pkt 3.

Układanie kostki brukowej betonowej może odbywać się:

- ręcznie, zwłaszcza na małych powierzchniach;
- mechanicznie przy zastosowaniu urządzeń układających (układarek), składających się z wózka i chwytaka sterowanego hydraulicznie, służącego do przenoszenia z palety warstwy kostek na miejsce ich ułożenia. Urządzenie to, po skończonym układaniu kostek, można wykorzystać do wmiatania piasku w szczeliny, zamocowanymi do chwytaka szczotkami.

Do przycinania kostek można stosować specjalne narzędzia tnące (np. przycinarki, szlifierki z tarczą).

Do zagęszczania nawierzchni z kostki należy stosować zagęszczarki wibracyjne (płytkowe) z wykładziną elastomerową, chroniące kostki przed ścieraniem i wykruszaniem naroży.

Sprzęt do wykonania koryta, podbudowy i podsypki powinien odpowiadać wymaganiom właściwych ST wymienionych w punkcie 5.4 lub innym dokumentom (normom, wytycznym IBDiM) względnie opracowanym ST zaakceptowanym przez Inżyniera/przedstawiciela Zamawiającego.

Do wytwarzania podsypki cementowo-piaskowej i zapraw należy stosować betoniarki.

4. TRANSPORT

Ogólne wymagania dotyczące transportu podano w ST D-M-00.00.00 „Wymagania ogólne” pkt 4.

Uformowane w czasie produkcji kostki betonowe układane są warstwowo na palecie. Po uzyskaniu wytrzymałości betonu min. 0,7 wytrzymałości projektowanej, kostki przewożone są na stanowisko, gdzie specjalne urządzenie pakuje je w folię i spina taśmą stalową, co gwarantuje transport samochodami w nienaruszonym stanie. Kostki można również przewozić samochodami na paletach transportowych producenta.

Elementy betonowe mogą być przewożone dowolnymi środkami transportu. W trakcie transportu powinny być zabezpieczone przed przemieszczaniem się i uszkodzeniem. Należy je układać na podkładach i przekładkach drewnianych długością w kierunku osi podłużnej środka transportowego.

Wszystkie elementy powinny być oznaczone. Dane powinny być umieszczone na ich opakowaniu lub palecie transportowej. W przypadku przewożenia luzem należy oznaczać w sposób trwały co najmniej co 50 sztukę.

Kruszywa można przewozić dowolnym środkiem transportu, w warunkach zabezpieczających je przed zanieczyszczeniem i zmieszaniem z innymi materiałami. Podczas transportu kruszywa powinny być zabezpieczone przed wysypianiem, a kruszywo drobne – przed rozpyleniem.

Cement powinien być przewożony w warunkach zgodnych z BN-88/6731-08.

5. WYKONANIE ROBÓT

5.1. Ogólne zasady wykonania robót

Ogólne zasady wykonania robót podano w ST D-00.00.00 „Wymagania ogólne” pkt 5.

5.2. Podłoże

Podłoże powinno być wyprofilowane zgodnie z projektowanymi spadkami podłużnymi i poprzecznymi oraz zagęszczone zgodnie z wymaganiami podanymi w ST D-04.01.01.

5.3. Podbudowa nawierzchni z kostki brukowej betonowej

Nawierzchnia z kostki brukowej betonowej układana będzie w zależności od lokalizacji, na podbudowie z mieszanki kruszywa niezwiązanego.

Wykonanie poszczególnych podbudów ujęto w przedmiotowych Specyfikacjach Technicznych.

5.4. Podsypka

Rodzaj podsypki i jej grubość powinny być zgodne z dokumentacją projektową.

Dopuszczalne odchyłki od zaprojektowanej grubości podsypki nie powinny przekraczać 1cm. Podsypkę cementowo-piaskową przygotowuje się w betoniarkach, a następnie rozściela się na uprzednio zwilżonej podbudowie, przy zachowaniu:

- wytrzymałości na ściskanie nie mniejszej niż $R7 = 10 \text{ MPa}$, $R28 = 14 \text{ MPa}$.

W praktyce, wilgotność układanej podsypki powinna być taka, aby po ściśnięciu podsypki w dłoni podsypka nie rozsypywała się i nie było na dłoni śladów wody, a po naciśnięciu palcami podsypka rozsypywała się.

Rozścielona podsypka powinna być wyprofilowana i zagęszczona w stanie wilgotnym, lekkimi walcami (np. ręcznymi) lub zagęszczarkami wibracyjnymi.

Jeśli podsypka jest wykonana z suchej zaprawy cementowo-piaskowej to po zawałowaniu nawierzchni należy ją polać wodą w takiej ilości, aby woda zwilżyła całą grubość podsypki. Rozścielenie podsypki z suchej zaprawy może wyprzedzać układanie nawierzchni z kostek o około 20m.

Całkowite ubicie nawierzchni musi być zakończone przed rozpoczęciem wiązania cementu w podsypce.

Grubość podsypki po zagęszczeniu powinna mieć grubość 5cm. Podsypka powinna być zwilżona wodą, zagęszczona i wyprofilowana.

5.5 Układanie nawierzchni z kostki brukowej betonowej

Warstwa nawierzchni z kostki brukowej powinna być wykonana z elementów o jednakowej grubości. Zaleca się stosować kostki dostarczone w tej samej partii materiału, w której niedopuszczalne są różne odcienie wybranego koloru kostki. Układanie kostki można wykonywać ręcznie lub mechanicznie.

Kostkę układa się około 1,5cm wyżej od projektowanej niwelety, ponieważ po procesie ubijania podsypka zagęszcza się. Powierzchnia kostek położonych obok urządzeń infrastruktury technicznej (np. studzienek, włączów itp.) powinna trwale wystawać od 3mm do 5mm powyżej powierzchni tych urządzeń oraz od 3mm do 10mm powyżej korytek ściekowych (ścieków).

Ubicie nawierzchni należy przeprowadzić za pomocą zagęszczarki wibracyjnej (płytkowej) z osłoną z tworzywa sztucznego dla ochrony kostek przed uszkodzeniem i zabrudzeniem. Wibrowanie należy prowadzić od krawędzi powierzchni ubijanej w kierunku środka i jednocześnie w kierunku poprzecznym kształtek. Do zagęszczania nawierzchni z kostek betonowych nie wolno używać walca.

Szerokość spoin pomiędzy kostkami betonowymi powinna wynosić od 3mm do 5mm. Spoiny przed wypełnieniem należy starannie oczyścić.

Po ubiciu należy szczeliny uzupełnić piaskiem frakcji 0-2mm i zamieść nawierzchnię. Całkowite ubicie nawierzchni i wypełnienie spoin zaprawą lub piaskiem musi być zakończone przez rozpoczęciem wiązania cementu w podsypce. Po wypełnianiu spoin zaprawą cementowo-piaskową nawierzchnię należy starannie oczyścić.

6. KONTROLA JAKOŚCI ROBÓT

Ogólne zasady kontroli jakości robót podano w ST D-M-00.00.00 „Wymagania ogólne” pkt 6.

6.1. Badania przed przystąpieniem do robót

Przed przystąpieniem do robót Wykonawca powinien:

- uzyskać wymagane dokumenty, dopuszczające wyroby budowlane do obrotu i powszechnego stosowania (certyfikaty zgodności, deklarację właściwości użytkowych, ew. badania materiałów wykonane przez dostawców itp.);
- sprawdzić cechy zewnętrzne gotowych materiałów;
- Wykonawca przed przystąpieniem do robót obligatoryjnie wykonana badania zgodnie z wymaganiami zawartymi w punkcie 2.1. niezależnie od badań przedstawionych przez producenta;
- wszystkie dokumenty oraz wyniki badań Wykonawca przedstawia Inżynierowi/przedstawicielowi Zamawiającego do akceptacji.

6.2. Badania w czasie robót

6.2.1. Sprawdzenie podsypki

Sprawdzenie podsypki w zakresie grubości i wymaganych spadków poprzecznych i podłużnych polega na stwierdzeniu zgodności z dokumentacją projektową oraz punktem 5.4 niniejszej ST.

6.2.2. Sprawdzenie prawidłowości wykonania nawierzchni

Sprawdzenie prawidłowości wykonania nawierzchni chodnika i zjazdów z kostek brukowych betonowych polega na stwierdzeniu zgodności wykonania z dokumentacją projektową oraz wymaganiami punktu 5.5 niniejszej ST:

- pomiar szerokości spoin;
- sprawdzenie prawidłowości ubijania (wibrowania);
- sprawdzenie prawidłowości wypełnienia spoin;
- sprawdzenie, czy przyjęty deseń (wzór) i kolor nawierzchni jest zachowany.

6.3. Sprawdzenie cech geometrycznych nawierzchni z kostki brukowej betonowej

6.3.1. Sprawdzenie równości nawierzchni z kostki brukowej betonowej

Do oceny równości podłużnej warstwy nawierzchni z kostek betonowych należy stosować metodę z wykorzystaniem łaty 4-metrowej i klina lub metody równoważnej użyciu łaty i klina, mierząc wysokość prześwitu w połowie długości łaty. Pomiar wykonuje się nie rzadziej niż co 10m. Wymagana równość podłużna jest określona przez wartość odchylenia równości (prześwitu), które nie mogą przekroczyć 6mm. Przez odchylenie równości rozumie się największą odległość między łatą a mierzoną powierzchnią.

Do oceny równości poprzecznej warstwy nawierzchni z kostek betonowych należy stosować metodę z wykorzystaniem łaty 4-metrowej i klina lub metody równoważnej nawierzchni z kostek brukowych betonowych użyciu łaty i klina. Pomiar należy wykonywać w kierunku prostopadłym do osi oraz nie rzadziej niż co 10m. Wymagana równość poprzeczna jest określona w rozporządzeniu dotyczącym warunków technicznych, jakim powinny odpowiadać drogi publiczne i nie powinna przekroczyć 6mm.

6.3.2. Sprawdzenie profilu podłużnego

Sprawdzenie profilu podłużnego przeprowadzać należy za pomocą niwelacji, biorąc pod uwagę punkty charakterystyczne, jednak nie rzadziej niż co 20m. Odchylenia od projektowanej niwelety w punktach załamania niwelety nie mogą przekraczać ± 3 cm.

6.3.3. Sprawdzenie przekroju poprzecznego

Sprawdzenie przekroju poprzecznego dokonywać należy szablonem z poziomą w miejscach wątpliwych. Dopuszczalne odchylenia od projektowanego profilu wynoszą $\pm 0,3\%$.

7. OBMIAR ROBÓT

7.1. Ogólne zasady obmiaru robót

Ogólne zasady obmiaru robót podano w ST D-00.00.00 „Wymagania ogólne” pkt 7.

7.2. Jednostka obmiarowa

Jednostką obmiarową jest 1m² (metr kwadratowy) wykonanej nawierzchni z kostki brukowej betonowej gr. 8cm.

8. ODBIÓR ROBÓT

Ogólne zasady odbioru robót podano w ST D-00.00.00. „Wymagania ogólne” pkt 8.

Roboty uznaje się za wykonane zgodnie z dokumentacją projektową, ST i wymaganiami Inżyniera, jeżeli wszystkie badania i pomiary z zachowaniem tolerancji wg pkt. 6 dały wyniki pozytywne.

9. PODSTAWA PŁATNOŚCI

9.1. Ogólne ustalenia dotyczące podstawy płatności

Ogólne ustalenia dotyczące płatności podano w ST D-00.00.00 „Wymagania ogólne” pkt 9.

9.2. Cena jednostki obmiarowej

Cena wykonania 1m² dla nawierzchni z kostki brukowej betonowej obejmuje:

- prace pomiarowe i roboty przygotowawcze;
- dostarczenie materiałów na miejsce wbudowania;
- wykonanie podsypki cementowo-piaskowej;

- ułożenie kostki brukowej betonowej wraz z zagęszczeniem i wypełnieniem szczelin;
- przeprowadzenie badań i pomiarów wymaganych w Specyfikacji Technicznej.

10. PRZEPISY ZWIĄZANE

1. PN-EN 1338 Betonowe kostki brukowe. Wymagania i metody badań.
2. PN-88/B-04481 Grunty budowlane. Badania laboratoryjne gruntów.
3. PN-EN 13242 Kruszywa do niezwiązanych i związanych hydraulicznie materiałów stosowanych w obiektach budowlanych i budownictwie drogowym.
4. PN-EN 197-1 Cement. Skład, wymagania i kryteria zgodności dotyczące cementów powszechnego użytku
5. BN-64/8845-01 Chodniki z płyt betonowych. Warunki techniczne wykonania i odbioru.
6. BN-80/67775-03 Prefabrykaty budowlane z betonu. Elementy nawierzchni dróg, ulic, parkingów i torowisk tramwajowych. Krawężniki i obrzeża
7. BN-68/8931-01 Drogi samochodowe. Oznaczenie wskaźnika piaskowego
8. BN-68/8931-04 Drogi samochodowe. Pomiar równości nawierzchni planografem i łątą
9. PN-EN 1008 Woda zarobowa do betonów.

10.2. Inne dokumenty

1. Katalog Powtarzalnych Elementów Drogowych – Centralne Biuro Projektowo-Badawcze Dróg i Mostów.

D-05.01.01 OZNAKOWANIE POZIOME

1. WSTĘP

1.1. Przedmiot ST

Przedmiotem niniejszej Specyfikacji Technicznej (ST) są wymagania dotyczące wykonania i odbioru oznakowania poziomego.

1.2. Zakres stosowania ST

Specyfikacja Techniczna (ST) stanowi obowiązujący dokument przetargowy i kontraktowy przy zleceniu realizacji robót .

1.3. Zakres robót objętych ST

Ustalenia zawarte w niniejszej Specyfikacji Technicznej dotyczą zasad prowadzenia robót związanych z wykonywaniem i odbiorem oznakowania poziomego masami termoplastycznymi na drogach o nawierzchni twardej oraz z innych elementów odblaskowych

1.4. Określenia podstawowe

1.4.1. Oznakowanie poziome – znaki drogowe poziome, umieszczone na nawierzchni w postaci linii ciągłych lub przerywanych, pojedynczych lub podwójnych, strzałek, napisów, symboli oraz innych linii związanych z oznaczeniem określonych miejsc na tej nawierzchni.

1.4.2. Znaki podłużne – linie równoległe do osi jezdni lub odchylone od niej pod niewielkim kątem, występujące jako linie segregacyjne lub krawędziowe, przerywane lub ciągłe.

1.4.3. Strzałki – znaki poziome na nawierzchni, występujące jako strzałki kierunkowe służące do wskazania dozwolonego kierunku jazdy oraz strzałki naprowadzające, które uprzedzają o konieczności opuszczenia pasa, na którym się znajdują.

- 1.4.4. Znaki poprzeczne – znaki wyznaczające miejsca przeznaczone do ruchu pieszych i rowerzystów w poprzek jezdni oraz miejsca zatrzymania pojazdów.
- 1.4.5. Znaki uzupełniające – znaki w postaci symboli, napisów, linii przystankowych oraz inne określające szczególne miejsca na nawierzchni.
- 1.4.6. Materiały do poziomego znakowania dróg – materiały zawierające rozpuszczalniki, wolne od rozpuszczalników lub punktowe elementy odblaskowe, które mogą zostać naniesione albo wbudowane przez malowanie, natryskiwanie, odlewanie, wytłaczanie, rolowanie, klejenie itp. na nawierzchnie drogowe, stosowane w temperaturze otoczenia lub w temperaturze podwyższonej. Materiały te powinny być retrorefleksyjne.
- 1.4.7. Materiały do znakowania cienkowarstwowego – farby nakładane warstwą grubości od 0,3mm do 0,8mm.
- 1.4.8. Materiały do znakowania grubowarstwowego – materiały nakładane warstwą grubości od 0,9mm do 5mm. Należą do nich chemoutwardzalne masy stosowane na zimno oraz masy termoplastyczne.
- 1.4.9. Materiały prefabrykowane – materiały, które łączy się z powierzchnią drogi przez klejenie, wtapianie, wbudowanie lub w inny sposób. Zalicza się do nich masy termoplastyczne w arkuszach do wtapiania oraz folie do oznakowań tymczasowych (żółte) i trwałych (białe) oraz punktowe elementy odblaskowe.
- 1.4.10. Punktowe elementy odblaskowe – materiały o wysokości do 15mm, a w szczególnych wypadkach do 25mm, które są przyklejane lub wbudowywane w nawierzchnię. Mają różny kształt, wielkość i wysokość oraz rodzaj i liczbę zastosowanych elementów odblaskowych, do których należą szklane soczewki, elementy odblaskowe z polimetakrylanu metylu i folie odblaskowe.
- 1.4.11. Tymczasowe oznakowanie drogowe – oznakowanie z materiału o barwie żółtej, którego czas użytkowania wynosi do 3 miesięcy lub do czasu zakończenia robót.
- 1.4.12. Okresowe oznakowanie drogowe – oznakowanie, którego czas użytkowania wynosi do 6 miesięcy.
- 1.4.13. Kulki szklane – materiał do posypywania lub narzucania pod ciśnieniem na oznakowanie wykonane materiałami w stanie ciekłym, w celu uzyskania widzialności oznakowania w nocy.
- 1.4.14. Materiał uszorstniający – kruszywo zapewniające oznakowaniu poziomemu właściwości antypoślizgowe.
- 1.4.15. Pozostałe określenia są zgodne z obowiązującymi, odpowiednimi polskimi normami i z definicjami podanymi w ST D-00.00.00 „Wymagania ogólne” pkt 1.4.

1.5. Ogólne wymagania dotyczące robót

Ogólne wymagania dotyczące robót podano w ST D-00.00.00 „Wymagania ogólne” pkt 1.5.

2. MATERIAŁY

2.1. Ogólne wymagania dotyczące materiałów

Ogólne wymagania dotyczące materiałów, ich pozyskiwania i składowania podano w ST D-00.00.00 „Wymagania ogólne” pkt 2.

2.2. Dokument dopuszczający do stosowania materiałów

Każdy materiał używany przez Wykonawcę do poziomego znakowania dróg musi posiadać aprobatę techniczną.

2.3. Badanie materiałów, których jakość budzi wątpliwość

Wykonawca powinien przeprowadzić dodatkowe badania tych materiałów, które budzą wątpliwości jego lub Inżyniera/przedstawiciela Zamawiającego, co do jakości, w celu stwierdzenia czy odpowiadają one wymaganiom określonym w punkcie 2. Badania te Wykonawca zleci IBDiM lub akredytowanemu laboratorium. Badania powinny być wykonane zgodnie z normą PN-EN 1871:2003 [6], POD-97[9] lub POD-2006 po ich wydaniu [10].

2.4. Oznakowanie opakowań

Wykonawca powinien żądać od producenta, aby oznakowanie opakowań materiałów do poziomego znakowania dróg było wykonane zgodnie z PN-O-79252, a ponadto aby na każdym opakowaniu był umieszczony trwały napis zawierający:

- nazwę producenta i materiału do znakowania dróg;
- masę brutto i netto;
- datę produkcji i termin przydatności do użycia;
- numer partii i datę produkcji;
- nazwę jednostki certyfikującej i numer certyfikatu, jeśli dotyczy [8],
- znak budowlany „B” wg rozporządzenia Ministra Infrastruktury [8] i/lub znak „CE” wg rozporządzenia Ministra Infrastruktury [12],
- informację o szkodliwości i klasie zagrożenia pożarowego;
- ewentualne wskazówki dla użytkowników.

2.5. Przepisy określające wymagania dla materiałów

Podstawowe wymagania dotyczące materiałów podano w punkcie 2.6, a szczegółowe wymagania określone są w „Warunkach technicznych POD-97”.

2.6. Wymagania wobec materiałów do poziomego znakowania dróg

2.6.1. Materiały do znakowania grubowarstwowego

Materiałami do znakowania grubowarstwowego powinny być materiały umożliwiające nakładanie ich warstwą grubości do 5mm, jak oznakowanie prefabrykowane i masy chemoutwardzalne.

Masy chemoutwardzalne powinny być substancjami jedno-, dwu- lub trójskładnikowymi, mieszanymi ze sobą w proporcjach ustalonych przez producenta i nakładanymi na nawierzchnię z użyciem odpowiedniego sprzętu. Masy te powinny tworzyć powłokę, której spójność zapewnia jedynie reakcja chemiczna.

Wymagania jakim powinny odpowiadać masy chemoutwardzalne:

- okres trwałości – 5 lat;
- posiadać grubość warstwy 0,9 do 3,5mm;
- charakteryzować się intensywną bielą i dobrą odbłaskowością o współczynniku iluminacji β po 24miesiącach – min. 0,32;
- trwałość wg skali LPC po 24 miesiącach – min. 6;
- powierzchniowy współczynnik odbłasku RL mierzony w $\text{mcd m}^{-2} \text{lx}^{-1}$
 - w stanie nowym – min. 250,
 - po 24 miesiącach – 150,
- czas schnięcia (dopuszczenie ruchu pojazdów) max 30 min.;
- wskaźnik szorstkości SRT po 24 miesiącach – min. 50.

Właściwości fizyczne materiałów do znakowania grubowarstwowego i wykonanych z nich elementów prefabrykowanych określa aproba techniczna, odpowiadająca wymaganiom POD-97 [4].

2.6.2. Zawartość składników lotnych w materiałach do znakowania grubowarstwowego

Zawartość składników lotnych (rozpuszczalników organicznych) nie powinna przekraczać w materiałach do znakowania grubowarstwowego 2% (m/m).

Nie dopuszcza się stosowania materiałów zawierających rozpuszczalnik aromatyczny (jak np. toluen, ksylen) w ilości większej niż 10%. Nie dopuszcza się stosowania materiałów zawierających benzen i rozpuszczalniki chlorowane.

2.6.3. Wymagania wobec materiałów ze względu na ochronę warunków pracy i środowiska

Materiały stosowane do znakowania nawierzchni nie powinny zawierać substancji zagrażających zdrowiu ludzi i powodujących skażenie środowiska.

2.6.4. Materiał uszorstniający oznakowanie

Materiał uszorstniający oznakowanie powinien składać się z naturalnego lub sztucznego twardego kruszywa (np. krystalitu), stosowanego w celu zapewnienia oznakowaniu odpowiedniej szorstkości (właściwości antypoślizgowych). Materiał uszorstniający nie może zawierać więcej niż 1% cząstek mniejszych niż 90mm. Potrzeba stosowania materiału uszorstniającego powinna być określona w ST.

Materiał uszorstniający oraz mieszanina kulek szklanych z materiałem uszorstniającym powinny odpowiadać wymaganiom określonym w aprobacie technicznej lub POD-97.

2.8. Przechowywanie i składowanie materiałów

Materiały do znakowania grubowarstwowego nawierzchni powinny zachować stałość swoich właściwości chemicznych i fizykochemicznych przez okres co najmniej 6 miesięcy składowania w warunkach określonych przez producenta.

Materiały należy przechowywać w magazynach odpowiadających zaleceniom producenta, zwłaszcza powinny być zabezpieczone przed napromieniowaniem słonecznym, opadami i przechowywane w temperaturze od 0° do 25°C.

Materiały do poziomego znakowania dróg powinny być przechowywane w oryginalnych opakowaniach producenta. Opakowania powinny być zgodne z PN-O-79252.

3. SPRZĘT

3.1. Ogólne wymagania dotyczące sprzętu

Ogólne wymagania dotyczące sprzętu podano w ST D-00.00.00 „Wymagania ogólne” pkt 3.

3.2. Sprzęt do wykonania oznakowania poziomego

Wykonawca przystępujący do wykonania oznakowania poziomego, w zależności od zakresu robót, powinien wykazać się możliwością korzystania z następującego sprzętu, zaakceptowanego przez Inżyniera/przedstawiciela Zamawiającego:

- szczotek mechanicznych (zaleca się stosowanie szczotek wyposażonych w urządzenia odpylające) oraz szczotek ręcznych;
- frezarek;
- sprężarek;
- malowarek;
- układarek mas termoplastycznych i chemoutwardzalnych;
- sprzętu do badań określony w ST.

4. TRANSPORT

4.1. Ogólne wymagania dotyczące transportu

Ogólne wymagania dotyczące transportu podano w ST D-00.00.00 „Wymagania ogólne” pkt 4.

4.2. Przewóz materiałów do poziomego znakowania dróg

Materiały do poziomego znakowania dróg należy przewozić w pojemnikach zapewniających szczelność, bezpieczny transport i zachowanie wymaganych właściwości materiałów. Pojemniki powinny być oznakowane zgodnie z normą PN-O-79252.

Materiały do znakowania poziomego należy przewozić krytymi środkami transportowymi, chroniąc opakowania przed uszkodzeniem mechanicznym, zgodnie z PN-C-81400 oraz zgodnie z prawem przewozowym.

5. WYKONANIE ROBÓT

5.1. Ogólne zasady wykonania robót

Ogólne zasady wykonania robót podano w ST D-00.00.00 „Wymagania ogólne” pkt 5.

5.2. Warunki atmosferyczne

W czasie wykonywania oznakowania temperatura nawierzchni i powietrza powinna wynosić co najmniej 5°C, a wilgotność względna powietrza powinna być zgodna z zaleceniami producenta lub wynosić co najwyżej 85%.

5.3. Jednorodność nawierzchni znakowanej

Poprawność wykonania znakowania wymaga jednorodności nawierzchni znakowanej. Nierównomierności i/albo miejsca łatania nawierzchni, które nie wyróżniają się od starej nawierzchni i nie mają większego rozmiaru niż 15% powierzchni znakowanej, uznaje się za powierzchnie jednorodne. Dla powierzchni niejednorodnych należy ustalić w ST wymagania wobec materiału do znakowania nawierzchni.

5.4. Przygotowanie podłoża do wykonania znakowania

Przed wykonaniem znakowania poziomego należy oczyścić powierzchnię nawierzchni malowanej z pyłu, kurzu, piasku, smarów, olejów i innych zanieczyszczeń, przy użyciu sprzętu wymienionego w niniejszej ST i zaakceptowanego przez Inspektora Nadzoru. Powierzchnia nawierzchni przygotowana do wykonania oznakowania poziomego musi być czysta i sucha.

5.5. Przedznakowanie

W celu dokładnego wykonania poziomego oznakowania drogi, można wykonać przedznakowanie, stosując się do ustaleń zawartych w dokumentacji projektowej, obowiązujących przepisach i wskazaniach Inżyniera/przedstawiciela Zamawiającego.

Do wykonania przedznakowania można stosować nietrwałą farbę, np. farbę silnie rozcieńczoną rozpuszczalnikiem. Zaleca się wykonywanie przedznakowania w postaci cienkich linii lub kropek. Początek i koniec znakowania należy zaznaczyć małą kreską poprzeczną.

5.6. Wykonanie znakowania drogi

5.6.1. Dostarczenie materiałów i spełnienie zaleceń producenta materiałów

Materiały do znakowania drogi, spełniające wymagania podane w punkcie 2, powinny być dostarczone w oryginalnych opakowaniach handlowych i stosowane zgodnie z zaleceniami niniejszej ST, producenta oraz wymaganiami znajdującymi się w aprobacie technicznej.

5.6.2. Wykonanie oznakowania drogi materiałami grubowarstwowymi

Wykonanie znakowania powinno być zgodne z zaleceniami producenta materiałów, a w przypadku ich braku lub niepełnych danych – zgodne z poniższymi wskazaniem.

Wykonanie znakowania powinno być zgodne z zaleceniami producenta materiałów, a w przypadku ich braku lub niepełnych danych – zgodne z poniższymi wskazaniem. W przypadku mas chemoutwardzalnych wszystkie większe prace powinny być wykonywane przy użyciu urządzeń samojezdnych z automatycznym podziałem linii i posypywaniem kulkami szklanymi z ew. materiałem uszorstniającym.

W przypadku mniejszych prac, wielkość, wydajność i jakość sprzętu należy dostosować do ich zakresu i rozmiaru.

6. KONTROLA JAKOŚCI ROBÓT

6.1. Ogólne zasady kontroli jakości robót

Ogólne zasady kontroli jakości robót podano w ST D-00.00.00 „Wymagania ogólne” pkt 6.

6.2. Badanie przygotowania podłoża i przedznakowania

Powierzchnia jezdni przed wykonaniem znakowania poziomego musi być całkowicie czysta i sucha.

Przedznakowanie powinno być wykonane zgodnie z wymaganiami punktu 5.5.

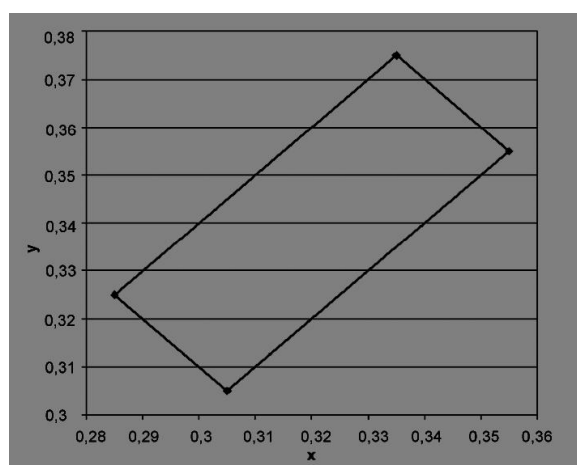
6.3. Badania wykonania oznakowania poziomego

6.3.1. Wymagania wobec oznakowania poziomego wg punktu 2.5 i 2.6.

Barwa oznakowania powinna być określona wg POD-97 przez współrzędne chromatyczności x i y, które dla suchego oznakowania powinny leżeć w obszarze zdefiniowanym przez cztery punkty narożne podane poniżej oraz na wykresie (rysunek 1):

Punkt narożny		1	2	3	4
Oznakowanie białe:	x	0,4	0,3	0,3	0,34
	y	0,4	0,3	0,3	0,38

Rys. 1. Współrzędne chromatyczności x, y dla barwy białej oznakowania



6.3.2. Badania wykonania znakowania poziomego z materiału grubowarstwowego

Wykonawca wykonując znakowanie poziome z materiału grubowarstwowego przeprowadza przed rozpoczęciem każdej pracy oraz w czasie jej wykonywania, co najmniej raz dziennie następujące badania:

a) przed rozpoczęciem pracy:

- sprawdzenie oznakowania opakowań;
- wizualną ocenę stanu materiału, w zakresie jego jednorodności i widocznych wad;
- pomiar wilgotności względnej powietrza;
- pomiar temperatury powietrza i nawierzchni;
- badanie lepkości farby (cienkowarstwowej), wg POD-97.

b) w czasie wykonywania pracy:

- pomiar grubości warstwy oznakowania;
- pomiar czasu schnięcia, wg POD-97;

- pomiar poziomych wymiarów oznakowania, na zgodność z dokumentacją projektową i Załącznikiem nr 2 do rozporządzenia Ministra Infrastruktury z dnia 3 lipca 2003 r. Szczegółowe warunki techniczne dla znaków drogowych poziomych i warunki ich umieszczania na drogach (Dz. U. nr 220, poz. 2181);
- wizualną ocenę równomierności skropienia (rozłożenia materiału) na całej szerokości linii;
- oznaczenia czasu przejeźdźności, wg POD-97.

Protokół z przeprowadzonych badań wraz z jedną próbką na blasze (300x250x0,8mm) Wykonawca powinien przechować do czasu upływu okresu gwarancji.

W przypadku wątpliwości dotyczących wykonania oznakowania poziomego Inżynier/przedstawiciel Zamawiającego może zlecić wykonanie badań:

- widzialności w dzień;
- widzialności w nocy;
- szorstkości;

odpowiadających wymaganiom podanym w punkcie 6.3.1 i wykonanych według metod określonych w „Warunkach technicznych POD-97”. Jeżeli wyniki tych badań wykażą wadliwość wykonanego oznakowania to koszt badań ponosi Wykonawca, w przypadku przeciwnym – Zamawiający.

6.4. Tolerancje wymiarów oznakowania

6.4.1. Tolerancje nowo wykonanego oznakowania

Tolerancje nowo wykonanego oznakowania poziomego, zgodnego z dokumentacją projektową i „Instrukcją

o znakach drogowych poziomych”, powinny odpowiadać następującym warunkom:

- szerokość linii może różnić się od wymaganej o $\pm 5\text{mm}$;
- długość linii może być mniejsza od wymaganej co najwyżej o 50mm lub większa co najwyżej o 150mm;
- dla linii przerywanych, długość cyklu składającego się z linii i przerwy nie może odbiegać od średniej liczonej z 10 kolejnych cykli o więcej niż $\pm 50\text{mm}$ długości wymaganej;
- dla strzałek, liter i cyfr rozstaw punktów narożnikowych nie może mieć większej odchyłki od wymaganego wzoru niż $\pm 50\text{mm}$ dla wymiaru długości i $\pm 20\text{mm}$ dla wymiaru szerokości.

Przy wykonywaniu nowego oznakowania poziomego, spowodowanego zmianami organizacji ruchu, należy dokładnie usunąć zbędne stare oznakowanie.

7. OBMIAR ROBÓT

7.1. Ogólne zasady obmiaru robót

Ogólne zasady obmiaru robót podano w ST D-M-00.00.00 „Wymagania ogólne” pkt 7.

7.2. Jednostka obmiarowa

Jednostką obmiarową oznakowania poziomego jest m^2 (metr kwadratowy) powierzchni naniesionych znaków.

8. ODBIÓR ROBÓT

8.1. Ogólne zasady odbioru robót

Ogólne zasady odbioru robót podano w ST D-M-00.00.00 „Wymagania ogólne” pkt 8.

Roboty uznaje się za wykonane zgodnie z dokumentacją projektową, ST i wymaganiami Inżyniera/ przedstawiciela Zamawiającego, jeżeli wszystkie pomiary i badania, z zachowaniem tolerancji wg pkt. 6, dały wyniki pozytywne.

8.2. Odbiór robót zanikających i ulegających zakryciu

Odbiór robót zanikających i ulegających zakryciu, w zależności od przyjętego sposobu wykonania robót, może być dokonany po:

- oczyszczeniu powierzchni nawierzchni;
- przedznakowaniu;
- wykonaniu podkładu (primera) na nawierzchni z betonu asfaltowego.

8.3. Odbiór ostateczny

Odbioru ostatecznego należy dokonać po całkowitym zakończeniu robót, na podstawie wyników pomiarów i badań jakościowych określonych w punktach od 2 do 6.

8.4. Odbiór pogwarancyjny

Odbioru pogwarancyjnego należy dokonać po upływie okresu gwarancyjnego, ustalonego w ST. Sprawdzeniu podlegają cechy oznakowania określone w POD-97.

Okres gwarancji został określony w warunkach kontraktu.

9. PODSTAWA PŁATNOŚCI

9.1. Ogólne ustalenia dotyczące podstawy płatności

Ogólne ustalenia dotyczące podstawy płatności podano w ST D-00.00.00 „Wymagania ogólne” pkt 9.

9.2. Cena jednostki obmiarowej

Cena 1m² wykonania robót obejmuje:

- prace pomiarowe, roboty przygotowawcze i oznakowanie robót;
- przygotowanie i dostarczenie materiałów;
- oczyszczenie podłoża (nawierzchni);
- przedznakowanie;
- naniesienie powłoki znaków na nawierzchnię drogi o kształtach i wymiarach zgodnych z dokumentacją projektową i „Instrukcją o znakach drogowych poziomych”;
- ochronę znaków przed zniszczeniem przez pojazdy w czasie prowadzenia robót;
- przeprowadzenie pomiarów i badań laboratoryjnych wymaganych w Specyfikacji Technicznej.

10. PRZEPISY ZWIĄZANE

10.1. Normy

1. PN-C-81400 Wyroby lakierowe. Pakowanie, przechowywanie i transport
2. PN-O-79252 Opakowania transportowe z zawartością. Znaki i znakowanie. Wymagania podstawowe.

10.2. Inne dokumenty

1. Rozporządzenie Ministra Infrastruktury z dnia 3 lipca 2003 r. w sprawie szczegółowych warunków technicznych dla znaków i sygnałów drogowych oraz urządzeń bezpieczeństwa ruchu drogowego i warunków ich umieszczenia na drogach (Dz. U. Nr 220 poz. 2181).
2. Warunki techniczne. Poziome znakowanie dróg. POD-97. Seria „I” - Informacje, Instrukcje. Zeszyt nr 55. IBDiM, Warszawa, 1997.

D-06.01.01 Ogrodzenie i bramy

1. WSTĘP

1.1. Przedmiot ST

Przedmiotem niniejszej szczegółowej specyfikacji technicznej (SST) są wymagania dotyczące wykonania i odbioru robót związanych z wykonywaniem ogrodzenia w związku z budowa parkingu na DPG Bezledy

1.2. Zakres stosowania ST

Specyfikacja Techniczna (ST) stosowana jest jako dokument przetargowy i kontraktowy przy zleceniu i realizacji robót wymienionych w pkt.1

1.3. Zakres robót objętych ST

Niniejsza SST dotyczy ogrodzenia z siatki metalowej, bram i furtki

1.4. Określenia podstawowe

1.4.1. Ogrodzenie - przegroda fizyczna, chroniąca przed przedostawaniem się niepożądanych intruzów, tj. ludzi, zwierząt i pojazdów, mogących zakłócić pracę Użytkownika.

1.4.2. Siatka metalowa - siatka wykonana z drutu o różnym sposobie jego splotu (płóciennym, skośnym), pleciona z płaskich i okrągłych spirali, zgrzewana, skręcana oraz kombinowana (harfowa, pętlowa, półpętlowa), o równych wielkościach oczek.

1.4.3. Siatka pleciona ślimakowa - siatka o oczkach kwadratowych, pleciona z płaskich spiral wykonanych z drutu okrągłego.

1.4.4. Pozostałe określenia podstawowe są zgodne z obowiązującymi, odpowiednimi polskimi normami.

1.5. Ogólne wymagania dotyczące robót

1.5.1. Ogólne zasady wykonywania ogrodzeń

Ogrodzenie boiska należy wykonać zgodnie z dokumentacją projektową lub ST. Jeśli w dokumentacji projektowej nie podano ustaleń dotyczących wykonania ogrodzenia lub pewnych jego elementów, to ogrodzenie powinno spełniać następujące warunki:

a) w zakresie wysokości ogrodzenia

- podstawowa wysokość ogrodzenia wynosi 2,0 m,

b) w zakresie trwałości ogrodzenia

- ogrodzenia powinny zachowywać trwałość co najmniej przez 15 lat. W związku z tym metalowe elementy ogrodzenia powinny być zabezpieczone antykorozyjnie przez powłoki cynkowe lub inne powłoki zaakceptowane przez Inspektora Nadzoru.

2. materiały

2.1. Rodzaje materiałów

Materiałami stosowanymi przy wykonaniu ogrodzenia, bram i furtki, objętych niniejszą SST, są: siatki metalowe, linki stalowe, słupki metalowe i elementy metalowe połączeniowe, materiały do wykonania fundamentów betonowych „na mokro”, system sterowania i poruszania bramami.

2.3. Wymagania dla materiałów

2.3.1. Siatki metalowe

2.3.1.1. Siatka pleciona ślimakowa

Siatka pleciona ślimakowa powinna odpowiadać wymaganiom określonym przez BN-83/5032-02 [40], podanym w tablicach 1 i 2.

Długość dostarczanej przez producenta siatki, zwiniętej w rolkę, powinna wynosić od 10 do 25 m. Odchyłki długości nie powinny przekraczać 0,1 m dla wielkości 30 oraz 0,2 m dla siatek wielkości od 40 do 70.

Powierzchnia siatki powinna być gładka, bez załamań, wybrzuszeń i wgnieceń. Spirala powinna być wykonana z jednego odcinka drutu. Splecenie siatki powinno być przeprowadzone przez połączenie spirali wszystkimi zwojami. Końce spirali z obydwu stron powinny być równo obcięte w odległości co najmniej 30% wymiaru boku oczka.

Siatki w rolkach należy przechowywać w pozycji pionowej w pomieszczeniach suchych, z dala od materiałów działających korodująco.

Drut w siatce powinien być okrągły, cynkowany, ze stali ST1 według PN-M-80026 [31]. Dopuszcza się pokrywanie drutu innymi powłokami, pod warunkiem zaakceptowania przez Inspektora Nadzoru. Wytrzymałość drutu na rozciąganie powinna wynosić co najmniej

588 MPa (dopuszcza się wytrzymałość od 412 do 588 MPa pod warunkiem akceptacji przez Inspektora Nadzoru).

Tablica 1.

Wymiary oczek siatki, nominalna średnica drutu i masa siatki plecionej ślimakowej według BN-83/5032-02 [40]

Wielkość siatki	Nominalny wymiar oczka		Nominalna średnica drutu mm	Orientacyjna masa 1 m ² siatki kg
	Wymiar boku oczka	Dopuszczalne odchyłki boku oczka		
30	30	2,1	2,0	1,9
			2,2	2,4
			2,3	2,6
40	40	2,8	2,2	1,8
			2,4	2,1
			2,5	2,2
			2,6	2,4
50	50	2,8	2,0	1,2
			2,5	1,8
			2,7	2,2
			2,8	2,3
			2,9	2,5
			3,0	2,7
			3,1	2,8
3,2	2,9			
60	60	3,4	2,5	1,4
			2,8	1,7
			3,0	2,1
			3,5	4,9
			4,0	5,0
70	70	3,4	3,0	1,8
			3,5	2,4
			4,0	3,0

Odchyłki prostopadłości kształtu boków oczka nie powinny przekraczać 10%.

Tablica 2. Szerokość siatki plecionej ślimakowej dostarczanej przez producenta, według BN-83/5032-02 [40]

Wielkość siatki	Szerokość siatki, mm (w wykonanym ogrodzeniu jest to wysokość siatki)			
	30 od 40 do 70	1500 1500 2500	1750 1750	2000

Uwagi do tablicy 2:

1. Szerokość siatki mierzy się łącznie z wystającymi końcami drutów.
2. Dopuszczalne odchyłki szerokości siatki nie powinny przekraczać 0,6 długości boku oczka
3. Po porozumieniu między producentem i odbiorcą dopuszcza się wykonanie siatek o innych szerokościach

Najmniejsza nominalna średnica drutu w siatce powinna wynosić 2 mm. Odchyłki średnic drutów powinny być zgodne z wymaganiami podanymi w tablicy 3.

Tablica 3. Odchyłki średnic drutów w siatce plecionej ślimakowej, według PN-M-80026 [31]

Nominalna średnica drutu, mm	Dopuszczalna odchyłka drutu ocynkowanego, mm	
od 2,0 do 3,0	+ 0,08	- 0,03
od 3,1 do 4,0	+ 0,10	- 0,04

Drut powinien być ocynkowany zanurzeniowo (ogniowo) z wyższą dokładnością ocynkowania, określoną zgodnie z PN-M-80026 [31] (tablica 4).

Tablica 4. Grubość powłoki cynkowej dla drutu ocynkowanego, w siatce plecionej ślimakowej, wg PN-M-80026 [31]

Średnica drutu, mm	Minimalna ilość cynku, g/m ²
od 2,0 do 2,5	70
2,51 do 3,6	80
3,61 do 4,0	90

Producent drutu, zgodnie z postanowieniami PN-M-80026 [31] na żądanie odbiorcy, ma obowiązek wystawić zaświadczenie zawierające m.in. wyniki przeprowadzonych badań, w tym sprawdzenia grubości powłoki cynkowej według PN-M-80006 [30].

2.3.2 Liny stalowe

Stalowe linki usztywniające siatkę ogrodzenia powinny odpowiadać wymaganiom określonym przez PN-M-80201 [32] i PN-M-80202 [33].

Druty w splocie liny powinny do siebie ściśle przylegać, być równo naciągnięte, nie powinny krzyżować się w poszczególnych warstwach. Nie powinno być drutów luźnych. Końce drutów powinny być łączone przez zgrzewanie doczołowe lub lutowanie mosiądzem. Miejsca łączenia przez lutowanie lub zgrzewanie nie powinny być kruche i posiadać zgrubienia i ścienienia. Odległość między poszczególnymi miejscami łączenia drutów zwijanych w jednej operacji nie powinna być mniejsza niż 500-krotna średnica splotki. Wymiary i własności wytrzymałościowe lin powinny odpowiadać wymaganiom określonym w tablicy 6.

Tablica 6. Wymiary i własności wytrzymałościowe lin stalowych wg PN-M-80202 [33] i PN-M-80201 [32]

Nominalna średnica liny, mm	Odchyłka nominalnej średnicy liny, %	Średnica drutu, mm	Przybliżona masa 1 m liny, kg	Nominalna obliczeniowa siła zrywająca linę w niutonach (N), dla nominalnej wytrzymałości drutu na rozciąganie w MPa		
				1400	1600	1800
2,5	+7; -1	0,8	0,030	4920	5630	6330
2,8	+7; -1	0,9	0,038	6230	7120	8010
3,2	+6; -1	1,0	0,047	7680	8780	9880
3,6	+6; -1	1,2	0,068	11000	12600	14200
4,0	+6; -1	1,3	0,080	13000	14800	16700
4,5	+6; -1	1,5	0,104	17200	19600	22100
5,0	+6; -1	1,6	0,119	19600	22400	25200

Drut stalowy na liny powinien być drutem okrągłym, gładkim, ocynkowanym.

Ilość cynku na powierzchni drutu powinna wynosić co najmniej:

średnica drutu	od 0,61 do 0,8 mm	ilość cynku	80 g/m ²
	od 0,81 do 1,0 mm		100 g/m ²
	od 1,01 do 1,2 mm		120 g/m ²
	od 1,21 do 1,5 mm		150 g/m ²
	od 1,51 do 1,9 mm		180 g/m ²

Do każdej liny, zgodnie z postanowieniami PN-M-80201 [32], na żądanie odbiorcy, powinno być dołączone zaświadczenie wytwórcy z protokołem przeprowadzonych badań, w tym sprawdzenia siły zrywającej linę i jakości powłoki cynkowej. Liny powinny być przechowywane w pomieszczeniach krytych, zamkniętych, z dala od substancji działających korodująco. Za zgodą Inspektora Nadzoru, zamiast liny stalowej, można stosować drut stalowy okrągły średnicy od 3 do 4 mm, ocynkowany, odpowiadający wymaganiom PN-M-80026 [31], podanym w punkcie 2.3.1.1 niniejszej specyfikacji.

2.3.3. Słupki i elementy metalowe

2.3.3.1. Wymiary i najważniejsze charakterystyki słupków

Słupki metalowe ogrodzeń wykonywać z ocynkowanych rur o kształcie okrągłym, zbliżonym do kształtu istniejącego ogrodzenia zgodnie z dokumentacją projektową, ST lub wskazaniami Inspektora Nadzoru.

2.3.3.2. Wymagania dla rur

Rury powinny odpowiadać wymaganiom PN-H-74219 [10], PN-H-74220 [11] lub innej zaakceptowanej przez Inspektora Nadzoru. Powierzchnia zewnętrzna i wewnętrzna rur nie powinna wykazywać wad w postaci łusek, pęknięć, zawalcowania i naderwań. Dopuszczalne są nieznaczne nierówności, pojedyncze rysy wynikające z procesu wytwarzania, mieszczące się w granicach dopuszczalnych odchyłek wymiarowych.

Końce rur powinny być obcięte równo i prostopadle do osi rury. Pożądane jest, aby rury były dostarczane o:

długościach dokładnych, zgodnych z zamówieniem; z dopuszczalną odchyłką + 10 mm,

Rury powinny być proste. Dopuszczalne miejscowe odchylenia od prostej nie powinny przekraczać 1,5 mm na 1 m długości rury. Rury powinny być wykonane ze stali w gatunkach dopuszczonych przez normy (np. R55, R65, 18G2A): PN-H-84023-07 [16], PN-H-84018 [13], PN-H-84019 [14], PN-H-84030-02 [17] lub inne normy.

Do ocynkowania rur stosuje się gatunek cynku Raf według PN-H-82200 [12]. Rury powinny być dostarczone bez opakowania w wiązkach lub luzem względnie w opakowaniu uzgodnionym ze składającym zamówienie. Rury powinny być cechowane indywidualnie lub na przywieszkach metalowych. Cechowanie na rurze lub przywieszce powinno co najmniej obejmować: znak wytwórcy, znak stali i numer wytopu.

2.3.3.3. Wymagania dla kształtowników

Kształtowniki powinny odpowiadać wymaganiom PN-H-93010 [18]. Powierzchnia kształtownika powinna być charakterystyczna dla procesu walcowania i wolna od wad, jak widoczne łuski, pęknięcia, zawalcowania i naderwania. Dopuszczalne są usunięte wady przez szlifowanie lub dłutowanie, z tym, że obrobiona powierzchnia powinna mieć łagodne wycięcia i zaokrąglone brzegi, a grubość kształtownika nie może zmniejszyć się poza dopuszczalną dolną odchyłkę wymiarową dla kształtownika.

Kształtowniki powinny być obcięte prostopadłe do osi wzdłużnej kształtownika. Powierzchnia końców kształtownika nie powinna wykazywać rzdazn, rozwarstwień, pęknięć i śladów jamy skurczowej widocznych nie uzbrojonym okiem.

Kształtowniki powinny być ze stali St3W lub St4W oraz mieć własności mechaniczne według PN-H-84020 [15] - tablica 14 lub innej uzgodnionej stali i normy pomiędzy składającym zamówienie a dostawcą.

Tablica 14. Podstawowe własności kształtowników, wg PN-H-84020 [15]

Stal	Granica plastyczności, MPa, Minimum dla wyrobów o grubości lub średnicy, mm						Wytrzymałość na rozciąganie MPa, dla wyrobów o grubości lub	
	do 40	od 41 do 63	od 64 do 80	od 81 do 100	od 101 do 150	od 151 do 200	do 100	od 101 do 200
St3W	225	215	205	205	195	185	od 360 do 490	od 340 do 490
St4W	265	255	245	235	225	215	od 420 do 550	od 400 do 550

Kształtowniki mogą być dostarczone luzem lub w wiązkach, z tym, że kształtowniki o masie do 25 kg/m dostarcza się tylko w wiązkach.

2.3.3.4. Wymagania dla łączników metalowych do mocowania elementów ogrodzenia

Wszystkie drobne ocynkowane łączniki metalowe przewidziane do mocowania między sobą elementów ogrodzenia jak śruby, wkręty, nakrętki itp. powinny być czyste, gładkie, bez pęknięć naderwań, rozwarstwień i wypukłych karbów.

Własności mechaniczne łączników powinny odpowiadać wymaganiom PN-M-82054 [34], PN-M-82054-03 [35] lub innej uzgodnionej.

Do każdej partii dostawy, na żądanie składającego zamówienie, powinno być wystawione przez wytwórcę zaświadczenie zawierające co najmniej: datę wystawienia zaświadczenia, nazwę i adres wytwórni, oznaczenie wyrobu, liczbę dostarczonych sztuk, ew. masę partii, wyniki badań oraz podpis i pieczęć wytwórni. Dostawa może być dostarczona w pudełkach tekturowych, pojemnikach blaszanych lub paletach, w zależności od wielkości i masy wyrobów.

Śruby, wkręty, nakrętki itp. powinny być przechowywane w pomieszczeniach suchych, z dala od materiałów działających korodująco i w warunkach zabezpieczających przed uszkodzeniem.

Minimalna grubość powłoki cynkowej powinna wynosić w warunkach użytkowania:

- a) umiarkowanych 8 m,
- b) ciężkich - 12 m, zgodnie z określeniem agresywności korozyjnej środowisk według PN-H-04651 [9].

2.3.3.65. Wymagania dla powłok metalizacyjnych cynkowych

W przypadku zastosowania powłoki metalizacyjnej cynkowej na konstrukcjach stalowych, powinna ona być z cynku o czystości nie mniejszej niż 99,5% i odpowiadać wymaganiom BN-89/1076-02 [38]. Minimalna grubość powłoki cynkowej powinna być zgodna z wymaganiami tablicy 15, a pomiar tej grubości powinien odpowiadać zaleceniom PN-H-04623 [8].

Tablica 15. Minimalna grubość powłoki metalizacyjnej cynkowej narażonej na działanie korozji atmosferycznej, wg BN-89/1076-02 [38]

Agresywność korozyjna atmosfery wg PN-H-04651 [9]	Minimalna grubość powłoki, m, przy wymaganej trwałości w latach	
	10	20
Umiarkowana	120	160
Ciężka	160 M	200 M
M - powłoka pokryta dwoma lub większą liczbą warstw powłoki malarskiej		

Powierzchnia powłoki powinna być jednorodna pod względem ziarnistości. Nie może ona wykazywać widocznych wad, jak rysy, pęknięcia, pęcherze lub odstawanie powłoki od podłoża.

2.3.6. Materiały do wykonania fundamentów betonowanych „na mokro”

Deskowanie powinno zapewnić sztywność i niezmienność układu oraz bezpieczeństwo konstrukcji. Deskowanie powinno być skonstruowane w sposób umożliwiający łatwy jego montaż i demontaż. Przed wypełnieniem mieszanką betonową, deskowanie powinno być sprawdzone, aby wykluczało wyciek zaprawy z mieszanki betonowej.

Klasa betonu, jeśli w dokumentacji projektowej lub SST nie określono inaczej, powinna być B 15 lub zgodna ze wskazaniami Inspektora Nadzoru. Beton powinien odpowiadać wymaganiom PN-B-06250 [2]. Składnikami betonu są: cement, kruszywo, woda i domieszki.

Cement stosowany do betonu powinien być cementem portlandzkim klasy 32,5 i spełniać wymagania PN-B-19701 [6]. Transport i przechowywanie cementu powinny być zgodne z ustaleniami podanymi w BN-88/6731-08 [42].

Kruszywo do betonu (piasek, żwir, grys, mieszanka z kruszywa naturalnego sortowanego, kruszywo łamane) powinno spełniać wymagania PN-B-06712 [4].

Woda powinna być „odmiany 1” i spełniać wymagania PN-B-32250 [7]. Bez badań laboratoryjnych można stosować wodę pitną.

Domieszki chemiczne do betonu powinny być stosowane jeśli przewidują to dokumentacja projektowa, ST lub wskazania Inspektora, przy czym w przypadku braku danych dotyczących rodzaju domieszek, ich dobór powinien być dokonany zgodnie z zaleceniami PN-B-06250 [2]. Domieszki powinny spełniać wymagania PN-B-23010 [5].

3. Sprzęt

3.1 Sprzęt do wykonania ogrodzenia

Ustawienie ogrodzenia wykonuje się w zasadzie ręcznie, przy użyciu drobnego sprzętu

pomocniczego, jak: szpadle, drągi stalowe, młotki, obcęgi, wyciągarki do napinania linek i siatki, itp.

Przy przewożeniu, załadunku, wyładunku i wykonywaniu ogrodzenia można stosować: środki transportu, żurawie samochodowe, ew. wiertnice do wykonywania dołów pod słupki, małe betoniarki przewożne do wykonywania fundamentów betonowych „na mokro”, przewożne zbiorniki do wody, sprzęt spawalniczy, itp.

4. transport

4.1. Transport materiałów

Siatkę metalową należy przewozić środkami transportu, w warunkach zabezpieczających ją przed uszkodzeniami mechanicznymi i wpływami atmosferycznymi. Liny stalowe o masie do 400 kg mogą być dostarczane na bębnach drewnianych, metalowych lub w kęgach. Liny należy przewozić w warunkach nie wpływających na zmianę własności lin. Rury stalowe na słupki przewozić można dowolnymi środkami transportu. W przypadku załadowania na środek transportu więcej niż jednej partii rur należy je zabezpieczyć przed pomieszaniem. Kształtowniki można przewozić dowolnymi środkami transportu luzem lub w wiązkach. Wiązki wiąże się drutem stalowym lub taśmą stalową w dwóch miejscach, w odległości około 500 mm od końców. Drut i taśma użyta do wiązania wiązek powinna być o takiej wytrzymałości na rozciąganie, która gwarantuje, że w czasie załadunku, transportu i wyładunku nie nastąpi zerwanie wiązania. Wiązania nie należy używać jako zaczepy dla zawiesi, w przypadku przemieszczenia wyrobu. W przypadku ładowania na środek transportu więcej niż jednej partii wyrobów, należy je zabezpieczyć przed pomieszaniem. Przy transporcie przedmiotów pometalizowanych zalecana jest ostrożność, ze względu na podatność powłok na uszkodzenia mechaniczne występujące przy uderzeniach.

Śruby, wkręty, nakrętki itp. powinno się przewozić w warunkach zabezpieczających wyroby przed korozją i uszkodzeniami mechanicznymi. W przypadku stosowania do transportu palet, opakowania powinny być zabezpieczone przed przemieszczaniem się, np. za pomocą taśmy stalowej lub folii termokurczliwej. Druty i pręty spawalnicze należy przewozić w warunkach zabezpieczających przed korozją, zanieczyszczeniem i uszkodzeniem.

5. wykonanie robót

5.1. Zasady wykonania ogrodzeń

Przed wykonaniem właściwych robót ogrodzeniowych należy wytyczyć trasę ogrodzenia w terenie na podstawie dokumentacji projektowej, SST lub wskazań Inspektora . Do podstawowych czynności, objętych niniejszą SST, przy wznoszeniu ogrodzeń należą:

- wykonanie dołów pod słupki,
- wykonanie fundamentów betonowych pod słupki,
- ustawienie słupków,
- wykonanie właściwego ogrodzenia (rozpięcie siatki metalowej),
- wykonanie bram i furtek.

5.2. Wykonanie dołów pod słupki

Jeśli dokumentacja projektowa, ST nie podaje inaczej, to doły pod słupki powinny mieć wymiary w planie co najmniej o 20 cm większe od wymiarów słupka. Jeśli dokumentacja projektowa lub SST nie podaje inaczej, to najpierw należy wykonać doły pod słupki narożne, bramowe i na załamaniach ogrodzenia, a następnie dokonać podziału odcinków prostych na mniejsze odległości po od 2 do 3 m i w takich odległościach wykonać doły pod słupki pośrednie. Należy dążyć, aby odległości między słupkami pośrednimi były jednakowe we wszystkich odcinkach ogrodzenia.

5.3. Wykonanie fundamentów betonowych pod słupki

Jeśli dokumentacja projektowa lub SST nie podaje inaczej, to słupki mogą być osadzone w betonie ułożonym w dołku lub w szalunku o wymiarach nie mniejszych niż 0,4x0,4x0,6m. Słupki należy wstawić w gotowy wykop i napętnić otwór mieszanką betonową odpowiadającą wymaganiom punktu 2.3.6. Do czasu stwardnienia betonu słupki należy podeprzeć. Fundament betonowy wykonywany „na mokro”, w którym osadzono słupki, można wykorzystywać do dalszych prac (np. napinania siatki) co najmniej po 7 dniach od ustawienia słupka w betonie, a jeśli temperatura w czasie wykonywania fundamentu jest niższa od 10°C - po 14 dniach.

5.4. Ustawienie słupków

Słupki, bez względu na rodzaj i sposób osadzenia w gruncie, powinny stać pionowo w linii ogrodzenia, a ich wierzchołki powinny znajdować się na jednakowej wysokości. Słupki z rur powinny mieć zaspawany górny otwór rury. Słupki końcowe, narożne, bramowe oraz stojące na załamaniach ogrodzenia o kącie większym od 15° należy zabezpieczyć przed wychylaniem się ukośnymi słupkami wspierającymi, ustawiając je wzdłuż biegu ogrodzenia pod kątem około od 30 do 45°.

Słupki do siatki ogrodzeniowej powinny być przystosowane do umocowania na nich linek usztywniających

przez posiadanie odpowiednich uszek lub otworów do zaczepów i haków metalowych. Słupki końcowe, narożne i bramowe powinny być dodatkowo przystosowane do umocowania do nich siatki.

5.5. Rozpięcie siatki ogrodzeniowej

Jeśli dokumentacja projektowa lub SST nie podaje inaczej, to należy rozwiesić co najmniej trzy linki (druty) usztywniające, jednak nie rzadziej niż co 1m wysokości: u góry, na dole i w środku ogrodzenia i przymocować je do słupków. Do słupków końcowych, narożnych i bramowych linki muszą być starannie przymocowane (np. przewleczone przez uszka, zagięte do tyłu na około 10 cm i okręcone na bieżącym drucie). Linki powinny być umocowane tak, aby nie mogły przesuwac się i wywierać nacisku na słupki narożne i bramowe, a w przypadku zerwania się, aby zwalniały siatkę tylko między słupkami. Linki napina się wyciągarkami względnie złączami rzymskimi wmontowanymi co 3 do 8 m lub innym sposobem zaakceptowanym przez Inspektora. Nie należy zbyt silnie napinać linek, aby nie oddziaływały one ujemnie na słupki narożne lub bramowe.

Siatkę metalową przymocowuje się do słupków końcowych, narożnych i bramowych za pomocą prętów płaskich lub zaokrąglonych lub w inny sposób zaakceptowany przez Inspektora. Siatkę napina się w sposób podobny do napinania linek i przymocowuje się (np. kawałkami ocynkowanego drutu co 50 do 70 cm) do linek. Górną krawędź siatki metalowej należy łączyć z linką zaginając na niej poszczególne druty siatki. Siatka powinna być napięta sztywno, jednak tak, aby nie ulegały zniekształceniu jej oczka.

5.6. Wykonanie spawanych złącz elementów ogrodzenia

Złącza spawane elementów ogrodzenia powinny odpowiadać wymaganiom PN-M-69011 [27].

Wytrzymałość zmęczeniowa spoin powinna wynosić od 19 do 32 MPa. Odchyłki wymiarów spoin nie powinny przekraczać 0,5 mm dla grubości spoiny do 6 mm i 1,0 mm dla spoiny powyżej 6 mm.

Odstęp, w złączach zakładkowych i nakładkowych, pomiędzy przylegającymi do siebie płaszczyznami nie powinien być większy niż 1 mm.

5.7. Wykonanie furtki

Furtkę należy wykonać zgodnie z ustaleniami z Inspektorem Nadzoru (lokalizację, konstrukcję i wymiary). Zaleca się wykonanie furtki z kątowników lub innych kształtowników z wypełnieniem ram siatkami metalowymi. Furtka powinna być kompletna z niezbędnym wyposażeniem jak zawiasy, rygle, zamki itp.

6. KONTROLA JAKOŚCI ROBÓT

6.1. Badania przed przystąpieniem do robót

Przed przystąpieniem do robót Wykonawca powinien uzyskać od producentów zaświadczenie o jakości (atesty) oraz wykonać badania materiałów przeznaczonych do wykonania robót i przedstawić ich wyniki Inspektorowi Nadzoru w celu akceptacji materiałów, zgodnie z wymaganiami określonymi w punkcie 2.3.

Do materiałów, których producenci są zobowiązani (przez właściwe normy PN i BN) dostarczyć zaświadczenie o jakości (atesty) należy:

- siatki ogrodzeniowe,
- liny stalowe,
- rury i kształtowniki na słupki,
- drut spawalniczy.

Do materiałów, których badania powinien przeprowadzić Wykonawca należą materiały do wykonania fundamentów betonowych „na mokro”. Uwzględniając nieskomplikowany charakter robót fundamentowych, na wniosek Wykonawcy, Inspektor Nadzoru może zwolnić go z potrzeby wykonania badań materiałów dla tych robót.

6.2. Badania w czasie wykonywania robót

6.2.1. Badania materiałów w czasie wykonywania robót

Wszystkie materiały dostarczone na budowę z zaświadczeniem o jakości (atestem) producenta powinny być sprawdzone w zakresie powierzchni wyrobu i jego wymiarów.

Częstotliwość badań i ocena ich wyników powinna być zgodna z zaleceniami tablicy 17.

Tablica 17. Częstotliwość badań przy sprawdzeniu powierzchni i wymiarów wyrobów dostarczonych przez producenta

Lp.	Rodzaj badania	Liczba badań	Opis badań	Ocena wyników badań
1	Sprawdzenie powierzchni	od 5 do 10 badań z wybranych losowo elementów w każdej dostarczonej partii wyrobów liczącej do 1000 elementów	Powierzchnię zbadać nie uzbrojonym okiem. Do ew. sprawdzenia głębokości wad użyć dostępnych narzędzi (np. liniałów z czujnikiem, suwmiarek, mikrometrów, itp.)	Wyniki powinny być zgodne z wymaganiami punktu 2.3.
2	Sprawdzenie wymiarów		Przeprowadzić uniwersalnymi przyrządami pomiarowymi lub spr-	

W przypadkach budzących wątpliwości można zlecić uprawnionej jednostce zbadanie właściwości dostarczonych wyrobów i materiałów w zakresie wymagań podanych w punkcie 2.3.

6.2.2. Kontrola w czasie wykonywania ogrodzenia

W czasie wykonywania ogrodzenia należy zbadać:

- zgodność wykonania ogrodzenia z dokumentacją projektową (lokalizacja, wymiary), b) zachowanie dopuszczalnych odchyłek wymiarów, zgodnie z punktem 2.3,
- poprawność wykonania fundamentów pod słupki, zgodnie z punktem 5.2,
- poprawność wykonania słupków, zgodnie z punktem 5.3,
- poprawność ustawienia słupków, zgodnie z punktem 5.4,
- poprawność wykonania siatki ogrodzeniowej, zgodnie z punktem 5.5,
- poprawność wykonania bram i furtek, zgodnie z punktem 5.11.

W przypadku wykonania spawanych złączy elementów ogrodzenia:

- przed oględzinami, spoinę i przylegające do niej elementy łączone (od 10 do 20 mm z każdej strony) należy dokładnie oczyścić z żuźla, zgorzeliny, odprysków, rdzy, farb i innych zanieczyszczeń utrudniających prowadzenie obserwacji i pomiarów,
- ogłędziny złączy należy przeprowadzić wizualnie z ewentualnym użyciem lupy o powiększeniu od 2 do 4 razy; do pomiarów spoin powinny być stosowane wzorniki, przymiary oraz uniwersalne spoinomierze,
- w przypadkach wątpliwych można zlecić uprawnionej jednostce zbadanie wytrzymałości zmęczeniowej spoin, zgodnie z PN-M-06515 [26],
- złącza o wadach większych niż dopuszczalne powinny być naprawione powtórным spawaniem.

7. obmiar robót

7.1. Jednostka obmiarowa

Jednostką obmiarową ogrodzenia jest m (metr). Obmiar polega na określeniu rzeczywistej długości ogrodzenia, łącznie z furtką.

8. odbiór robót

Roboty uznaje się za wykonane zgodnie z dokumentacją projektową, SST i wymaganiami Inspektora Nadzoru, jeżeli wszystkie pomiary i badania z zachowaniem tolerancji według pkt 6 dały wyniki pozytywne.

9. podstawa płatności

Według umowy.

10. przepisy związane

- Polskie Normy

D-07.01.01 Instalacje i sieci elektryczne

1. WSTĘP

1.1. Przedmiot ST

Przedmiotem niniejszej specyfikacji technicznej (ST) są wymagania dotyczące wykonania i odbioru robót przy wykonywaniu instalacji zasilania kamer i bram automatycznych przy budowie parkingu przy budynku BKS na drogowym przejściu w Bezledach.

1.2. Zakres stosowania ST

Specyfikacja techniczna (ST) stanowi obowiązującą podstawę, jako dokument przetargowy i kontraktowy przy zlecaniu i realizacji w/w przedmiotu ST.

1.3. Zakres robót objętych ST

Ustalenia zawarte w niniejszej specyfikacji dotyczą zasad prowadzenia robót związanych z wykonaniem instalacji elektrycznych. Zakres robót przewiduje wykonanie: robót ziemnych związanych z układaniem kabli, rur osłonowych, słupów, instalację kamer.

1.4. Określenia podstawowe

1. Słup oświetleniowy - konstrukcja wsporcza aluminiowa z fundamentem anodowana zabezpieczona elastomerem do wysokości drzwiczek rewizyjnych z dedykowanym fundamentem B-60 lub równoważnym, służąca do zamocowania opraw, (kolor słupa naturalny, C-0), przekrój okrągły.
2. Kabel - przewód wielożyłowy izolowany, przystosowany do przewodzenia prądu elektrycznego, mogący pracować pod i nad ziemią w izolacji 0,6/1,0 kV w izolacji z polietylenu usieciowanego, odporny na promieniowanie UV..
3. Dodatkowa ochrona przeciwporażeniowa - ochrona części przewodzących dostępnych w wypadku pojawienia się na nich napięcia w warunkach zakłóceń.

1.5. Zabezpieczenie interesów osób trzecich

Bezwzględnie stosować się do zapisów uzgodnień międzybranżowych. Prace na gruntach osób trzecich należy wykonywać zgodnie z technologią robót kablowych, przy minimalnych stratach i zgodnie z decyzjami wydanymi przez ich właścicieli.

1.6. Warunki bezpieczeństwa pracy

Prace sprzętem mechanicznym mogą wykonywać uprawnione osoby. Sprzęt powinien posiadać wymagane badania techniczne. Prace przy czynnych urządzeniach elektroenergetycznych (istniejące latarnie i kable), mogą wykonywać uprawnione osoby po uprzednim dopuszczeniu do pracy przez właściciela urządzeń.

1.7. Organizacja ruchu

Sposób organizacji ruchu należy uzgodnić z odpowiednim zarządcą terenu.

1.8. Nazwy i kod robót

45314200-3 Instalowanie infrastruktury kablowej

45311100-1 Roboty w zakresie przewodów instalacji elektrycznej

2. Wymagania dotyczące materiałów

2.1. Materiały stosowane przy układaniu kabli

2.1.1. Piasek

Piasek stosowany przy układaniu kabli powinien być, co najmniej gatunku „3” odpowiadającego wymaganiom BN- 87/6774-04.

2.1.2. Folia

Folia sygnalizacyjna informująca o ułożeniu pod nią kabla, służąca zapobieżeniu uszkodzeniom kabli przed uszkodzeniami

mechanicznymi w czasie prowadzenie robót ziemnych, powinna być folią kalandrowaną z uplastycznionego PCV o grubości od 0,4 do 0,6 mm, gatunku I, odpowiadającą wymaganiom BN-68/6353-03.

2.1.3. Przepusty kablowe

Przepusty kablowe powinny być wykonane z materiałów niepalnych, z tworzyw sztucznych, wytrzymałych mechanicznie, chemicznie i odpornych na działanie łuku elektrycznego.

Rury używane do wykonania przepustów powinny być dostatecznie wytrzymałe na działające na nie obciążenia. Wnętrza ścianek powinny być gładkie lub powleczone warstwą wygładzającą ich powierzchnie dla ułatwienia przesuwania się kabli.

W miejscach ewentualnych kolizji z uzbrojeniem podziemnym i w miejscu wprowadzenia kabla do budynku stosować rury osłonowe DVK 50, które należy zabezpieczyć pianą poliuretanową przed zamulaniem.

Rury na przepusty kablowe należy przechowywać na utwardzonym placu, w nienasłonecznionych miejscach zabezpieczonych przed ich uszkodzeniem.

2.1.4. Kable

Kabel zasilający nową latarnię YKXS 5x6mm² o napięciu znamionowym 0,6/1,0 kV w izolacji z polietylenu usieciowanego i powłoce polwinitowej. Przekrój żył powinien być dobrany w zależności od dopuszczalnego spadku napięcia, dopuszczalnej temperatury nagrzania kabla przez prądy robocze i zwarciovowe oraz skuteczności ochrony przeciwporażeniowej.

Bębny z kablami należy przechowywać w miejscach pokrytych dachem, zabezpieczonych przed opadami atmosferycznymi i bezpośrednim działaniem promieni słonecznych.

2.2. Słupy.

Słupy powinny być wykonane zgodnie z dokumentacją projektową.

Należy stosować typowe słupy aluminiowe anodowane okrągłe zabezpieczone elastomerem do wysokości drzwiczek rewizyjnych o przekroju okrągłym o barwie słupa naturalny (C-0), długość 6 m, montowane bezpośrednio do dedykowanego fundamentu B-60.

Słupy powinny przenieść obciążenia wynikające z zawieszenia opraw oraz parcia wiatru dla I strefy wiatrowej, zgodnie z PN-E-05100-1.

Zasilanie nowoprojektowanej latarni doprowadzić od istniejącej latarni, w której należy wymienić istniejącą tabliczkę zaciskowo-bezpiecznikową na nową typu TB-2 lub równoważną. Składowanie słupów na placu budowy, powinno być na wyrównanym podłożu w pozycji poziomej, z zastosowaniem przekładek z drewna miękkiego. Należy stosować typowe słupy aluminiowe anodowane okrągłe zabezpieczone elastomerem do wysokości drzwiczek.

2.2. Złącza kablowe.

Złącza kablowe winny posiadać stopień ochrony min. IP44 i być wyposażone w dedykowany fundament. Montaż aparatów wew. złącza powinien odbywać się na szynie montażowej TH. Wszystkie aparaty winny być osłonięte płytą montażową.

2.2. Uziomy.

Jako uziomy stosować pręty miedziowane o średnicy 17,2mm i płaskownik FeZn 30x4. Maksymalna rezystancja uziemienia słupów i złącz kablowych $R < 10\Omega$.

3. Wymagania dotyczące sprzętu

3.1. Sprzęt do wykonania instalacji oświetlenia punktu czerpalnego wody do celów zabezpieczenia p.poż.

Wykonawca przystępujący do wykonania oświetlenia terenu winien wykazać się możliwością korzystania z następujących maszyn i sprzętu gwarantujących właściwą, jakość robót:

- żurawia samochodowego,
- samochodu specjalnego linowego z platformą i balkonem,
- zagęszczarki wibracyjnej spalinowej .

4. Wymagania dotyczące środków transportu.

4.1. Transport materiałów i elementów oświetlenia

Wykonawca przystępujący do wykonania instalacji oświetlenia terenu winien wykazać się możliwością korzystania

z następujących środków transportu:

- samochodu skrzyniowego,
- przyczepy dłuźycowej,
- samochodu specjalnego linowego z platformą i balkonem,
- samochodu dostawczego,
- przyczepy do przewożenia kabli.

Na środkach transportu przewożone materiały i elementy powinny być zabezpieczone przed ich przemieszczaniem, układane zgodnie z warunkami transportu wydanymi przez wytwórcę dla poszczególnych elementów.

5. Wykonanie robót

5.1. Wykopy pod fundamenty i kable

Przed przystąpieniem do wykonywania wykopów, Wykonawca ma obowiązek sprawdzenia zgodności rzędnych terenu

z danymi w dokumentacji projektowej oraz oceny warunków gruntowych.

Metoda wykonywania robót ziemnych powinna być dobrana w zależności od głębokości wykopu, ukształtowania terenu oraz rodzaju gruntu.

Wykop rowu kablowego powinien być zgodny z dokumentacją projektową, ST lub wskazaniami Inspektora Nadzoru.

Wydobyty grunt powinien być składowany z jednej strony wykopu. Skarpy rowu powinny być wykonane w sposób zapewniający ich stateczność.

W celu zabezpieczenia wykopu przed zalaniem wodą z opadów atmosferycznych, należy powierzchnię terenu wyprofilować ze spadkiem umożliwiającym łatwy odpływ wody poza teren przylegający do wykopu.

Kable układać na głębokości 0,7 m wg opisu w dokumentacji projektowej, na podsypce piaskowej o grubości 10 cm. Po ułożeniu kabla wykop należy zasypać 10 cm warstwą piasku następnie warstwą gruntu rodzimego, 25 cm nad kablem układać niebieską folię kablową. W miejscach skrzyżowań kabla z podziemnym uzbrojeniem terenu wykopy wykonywać ręcznie, a kabel układać w rurze osłonowej.

Zasypanie wykopu należy wykonać warstwami grubości od 15 do 20 cm i zagęszczać zagęszczarką wibracyjną. Wskaźnik zagęszczenia gruntu powinien wynosić 0,95 według BN-77/8931-12. Zagęszczenie należy wykonywać w taki sposób, aby nie spowodować uszkodzeń kabla.

Nadmiar gruntu z wykopu, pozostający po zasypaniu słupa lub kabla, należy rozplantować w pobliżu lub odwieźć na miejsce wskazane w ST lub przez Inspektora Nadzoru.

5.2. Montaż słupów

Słupy należy ustawiać bezpośrednio w gruncie na dedykowanych fundamentach B-60. Odchyłka osi słupa od pionu, po jego ustawieniu, nie może być większa niż 0,001 wysokości słupa.

Słup należy ustawiać tak, aby jego wnętrza znajdowały się od strony umożliwiającej jego konserwację (w osi równoległej do ciągu komunikacyjnego).

5.3. Układanie kabli

Kable należy układać w trasach wytyczonych przez uprawnione firmy geodezyjne. Układanie kabli powinno być zgodne z normą N-SEP-E-004. Kable powinny być układane w sposób wykluczający ich uszkodzenie przez zginanie, skręcanie, rozciąganie itp.

Temperatura otoczenia przy układaniu kabli nie powinna być mniejsza niż 0°C.

Kabel można zginać jedynie w przypadkach koniecznych, przy czym promień gięcia powinien być możliwie duży, jednak nie mniejszy niż 25-krotna zewnętrzna jego średnica.

Kable zasilające układać faliście na 10-cio cm podsypce z piasku na głębokości 0,7 m z przykryciem również 10 cm warstwą piasku, a następnie warstwą gruntu rodzimego o grubości, co najmniej 15 cm, dalej stosować folię ostrzegawczą koloru niebieskiego i resztą część wykopu zasypać gruntem rodzimym bez kamieni (grunt zagęścić).

W miejscach skrzyżowań kabli z istniejącymi drogami, zaleca się wykonywanie przepustów kablowych metodą przecisku (dopuszcza się wykonanie wykopu otwartego po wcześniejszym uzgodnieniu z Inspektorem nadzoru).

Na kablu zastosować oznaczniki co 10 m trasy kabla, przy wejściu kabla do słupa i na załamaniach trasy oraz przy rurach osłonowych. Na oznaczniakach powinny znajdować się informacje: typ kabla, długość, relacja, użytkownik, rok ułożenia. W miejscach ewentualnych kolizji z uzbrojeniem podziemnym i w miejscu wprowadzenia kabla do budynku stosować rury osłonowe DVK 50, które należy zabezpieczyć kształtkami typu END CAP przed zamulaniem..

Po wykonaniu linii kablowej należy wykonać badania zgodnie z normą PN-HD 60364-6-61 i N-SEP-E-004.

5.6. Sterowanie bramami i kamerami

Projektowane kamery muszą być zintegrowana z systemem działającym na przejściu granicznym w sieci Izby Administracji Skarbowej

6. Kontrola jakości robót budowlanych

6.1. Wykopy pod słupy i kable

Lokalizacja, wymiary i zabezpieczenie ścian wykopu powinno być zgodne z dokumentacją projektową i ST.

Po zasypaniu słupów lub kabli należy sprawdzić wskaźnik zagęszczenia gruntu oraz sprawdzić sposób usunięcia nadmiaru gruntu z wykopu.

6.2. Słupy

Słupy powinny być zgodne z dokumentacją projektową. Po ich montażu, podlegają sprawdzeniu pod względem:

- dokładności ustawienia pionowego słupów,
- prawidłowości ustawienia opraw,
- jakości połączeń kabli i przewodów na tabliczce bezpiecznikowej lub złączu kablowym oraz na zaciskach kamer,
- jakości połączeń śrubowych słupów oraz uziomów,
- stanu antykorozyjnej powłoki ochronnej wszystkich elementów.

6.3. Linia kablowa zasilająca

W czasie wykonywania i po zakończeniu robót kablowych należy przeprowadzić następujące pomiary:

- głębokości zakopania bednarki 30x4 mm oraz kabla,
- grubości podsypki piaskowej nad i pod kablem,
- odległości folii ochronnej od kabla,
- rezystancji izolacji i ciągłości żył kabla.

Ponadto należy sprawdzić wskaźnik zagęszczenia gruntu nad kablem i rozplantowanie nadmiaru ziemi. Sprawdzić należy również rozmieszczenie oznaczników.

6.4. Instalacja przeciwporażeniowa

Po wykonaniu instalacji należy pomierzyć impedancje pętli zwarcia dla stwierdzenia skuteczności ochrony przeciwporażeniowej dodatkowej (przy uszkodzeniu).

Wszystkie wyniki pomiarów należy zamieścić w protokole pomiarowym.

6.5. Zasady postępowania z wadliwie wykonanymi elementami robót

Wszystkie materiały niespełniające wymagań ustalonych w odpowiednich punktach ST zostaną przez Inspektora nadzoru odrzucone. Materiały przed wbudowaniem podlegają akceptacji przez Inspektora Nadzoru w formie wniosku materiałowego.

Wszystkie elementy robót, które wykazują odstępstwa od postanowień ST zostaną rozebrane i ponownie wykonane na koszt Wykonawcy.

7. OBMIAR ROBÓT

7.1. Ogólne zasady obmiaru robót

Obmiar robót będzie określać faktyczny zakres wykonywanych robót zgodnie z dokumentacją projektową w jednostkach ustalonych w kosztorysie. Obmiaru robót dokonuje Wykonawca po pisemnym powiadomieniu Zamawiającego o zakresie obmierzanych robót i terminie obmiaru, co najmniej na 3 dni przed tym terminem.

7.2. Jednostka obmiarowa

Jednostką obmiarowa dla słupów i kamer jest sztuka a dla linii kablowej jest metr.

8. Odbiór robót

Roboty uznaje się za wykonane zgodnie z dokumentacją projektową, ST i wymaganiami Inspektora, jeżeli wszystkie próby funkcjonalne, pomiary i badania dały wyniki pozytywne.

8.1. Odbiór robót zanikających i ulegających zakryciu

Odbiorowi robót zanikających i ulegających zakryciu podlegają:

- wykopy pod słup i fundament,
- ułożenie kabla w rurach osłonowych z wykonaniem podsypki pod i nad kablem,
- wykonanie uziomów.

8.2. Dokumenty do odbioru końcowego robót

Do odbioru końcowego Wykonawca jest zobowiązany przygotować,

- geodezyjną dokumentację powykonawczą,
- protokoły z dokonanych pomiarów skuteczności zastosowanej ochrony przeciwporażeniowej,
- protokoły z dokonanych pomiarów rezystancji uziemień,
- protokoły z dokonanych pomiarów rezystancji izolacji żył kabla i ich ciągłości,
- dokumentację powykonawczą.

9. Dokumenty odniesienia

9.1. Normy

- N-SEP-E-004 Elektroenergetyczne i sygnalizacyjne linie kablowe. Projektowanie i budowa.
- PN-HD 60364:6-2016-07 Instalacje elektryczne niskiego napięcia -- Część 6: Sprawdzanie

D-07.02.01 Instalacje i sieci teletechniczne

1. WSTĘP

1.1. Przedmiot ST

Przedmiotem niniejszej specyfikacji technicznej (ST) są wymagania dotyczące wykonania i odbioru robót związanych z budową sieci optotelekomunikacyjnej i strukturalnej w związku z budową parkingu przy BKS na terenie DPG w Bezledach.

1.2. Zakres stosowania ST

Specyfikacja techniczna (ST) stanowi obowiązującą podstawę, jako dokument przetargowy i kontraktowy przy zlecaniu i realizacji w/w przedmiotu ST.

1.3. Zakres robót objętych ST

1.3.1. Sieć optotelekomunikacyjna

W ramach zadania zostanie wybudowana kanalizacja techniczna pomiędzy istniejącą kamerą a nowo projektowaną, montowaną na słupie oświetleniowym. Ułożyć należy światłowód Z-DAC-08J.6578 ośmiowłóknowy jednotubowy lub równoważny w rurze RHDPE 40/3,7, dodatkowo w ramach rezerwy na tym samym odcinku ułożyć należy rezerwową rurę RHDPE 40/3,7.

1.3.2. Sieć strukturalna

W ramach podłączenia kamery zostanie rozprowadzona sieć strukturalna. Do budowy zostanie wykorzystany kabel U/UTP żelowany 4x2x0,5. Kable od strony kamer i gniazd przyłączeniowych należy zakończyć modułami RJ45 „keystone”.

2. MATERIAŁY

Materiałami stosowanymi przy wykonaniu robót przy budowie sieci strukturalnej wg zasad niniejszej ST są:

- rury RHDPE 40/3,7,
- kable optotelekomunikacyjne ziemne dwuwłóknowe jednomodowe oraz kable żelowane kat. 6 U/UTP 4x2x0,5,
- kamera obrotowa PTZ o parametrach :

Standard: TCP/IP

Przetwornik: 1/1.9 " Progressive Scan CMOS

Wielkość matrycy: 5 Mpx

System skanowania: Progresywny

Rozdzielczość: 2592 x 1944 - 5 Mpx , 2560 x 1440 - 3.7 Mpx , 2048 x 1536 - 3 Mpx , 1920 x 1080 - 1080p 1280 x 960 - 1.3 Mpx 1280 x 720 - 720p

Obiektyw: 5.7-177 mm - Motozoom

Kąt widzenia: 51 ° - 2.7 ° (dane producenta)

Zasięg oświetlacza IR: 150 m

Metoda kompresji obrazu: H.265+ / H.265 / H.264+ / H.264 / MJPEG

Wejścia / wyjścia alarmowe

Audio: wejście na mikrofon zewnętrzny, wyjście audio, detekcja audio

Gniazdo karty pamięci: Obsługa kart Micro SD do 256GB (możliwy zapis lokalny)

Prędkość transmisji strumienia głównego: 25 kl/s - 4 Mpx

Interfejs sieciowy: 10/100 Base-T (RJ-45)

Protokoły sieciowe: IPv4/IPv6, HTTP, HTTPS, IEEE 802.1x, QoS, FTP, SMTP, UPnP, SNMP, DNS, DDNS, NTP, RTSP, RTCP, RTP, TCP/IP, UDP, IGMP, ICMP, DHCP, PPPoE, Bonjour, ISUP

WEB Server: Wbudowany

Maks. liczba użytkowników on-line: 20

ROI - poprawianie jakości wybranych fragmentów obrazu

EIS - elektroniczna stabilizacja obrazu

F-DNR (Defog) - redukcja szumów związanych z opadami atmosferycznymi

BLC/HLC - kompensacja światła tła / silnego światła

Inteligentny system pozycjonowania 3D

Tryb dzień/noc (color/b&w/auto)

ICR - mechaniczny filtr podczerwieni

Strefy prywatności - maks. 8

Detekcja ruchu

Konfigurowalne: jasność, kontrast, nasycenie

Sharpness - wyostrozanie konturów obrazu

Funkcja ustawienia ekspozycji na dany obszar

Funkcja ustawienia ostrości na dany obszar

ANR - zapis obrazu na karcie przy braku łączności z rejestratorem (awaria sieci) oraz późniejsza synchronizacja

Parking action - ustawienie się kamery na określoną pozycję lub uruchomienie ścieżki w przypadku braku aktywności operatora przez ustawiony wcześniej czas

Kamera posiada wbudowaną grzałkę wraz z termostatem

Inteligentne śledzenie obiektów

Inteligentny system pozycjonowania 3D

Inteligentna Analiza Obrazu: przekroczenie linii, wtargnięcie, wykrywanie wejścia w obszar / wyjścia z obszaru, porzucony/brakujący obiekt, detekcja twarzy

Zasilanie: Hi-PoE, 24 V AC (zasilacz w komplecie)

Pobór mocy: ≤ 40 W

Obudowa: metalowa/plastik

Kolor: Biały

Klasa szczelności: IP66

Temperatura pracy : -30 °C ... 65 °C

- switch przemysłowy zarządzalny Hi PoE (High Power over Ethernet) światłowodowym (4xRJ45 + 2 x światłowód). Switch winien posiadać port Hi PoE o mocy min. 45W, być zarządzalny, winien posiadać porty 4xRJ45 i 2 porty światłowodowe, temperatura pracy od -30 st. C do +50 st. Kompatybilny z istniejącym systemem CCTV na przejściu granicznym.

Składowanie materiałów:

Gospodarkę materiałami należy prowadzić zgodnie z wytycznymi gospodarki materiałowej dla przedsiębiorstw budowlano-montażowych i wytycznymi dla przedsiębiorstw wykonujących roboty teletechniczne. Sposób składania materiałów teletechnicznych w magazynie jak i konserwacja tych materiałów powinny być dostosowane do rodzaju materiałów. Materiały, np. rury ochronne, kable, osprzęt należy przechowywać w pomieszczeniach zamkniętych, suchych, przewietrzanych i oświetlonych.

3. SPRZĘT

Wykonawca jest zobowiązany do używania jedynie takiego sprzętu, który nie spowoduje niekorzystnego wpływu na jakość wykonywanych Robót, zarówno w miejscu tych Robót, jak też przy wykonaniu czynności pomocniczych oraz w czasie transportu, załadunku i wyładunku materiałów, sprzętu itp. Sprzęt używany przez wykonawcę powinien uzyskać akceptację Przedstawiciela Zamawiającego.

4. TRANSPORT

Środki i urządzenia transportowe powinny być odpowiednio przystosowane do transportu materiałów, elementów itp. niezbędnych do wykonania danego rodzaju Robót teletechnicznych. W czasie transportu należy zabezpieczyć przedmioty przed przemieszczaniem i ich uszkodzeniem.

5. WYKONANIE ROBÓT

Wykonawca przedstawi Przedstawicielowi Zamawiającego harmonogram wykonania Robót teletechnicznych, który uwzględni wszystkie warunki w jakich będą wykonywane prace.

5.1. Ogólne zasady wykonywania Robót

Należy przeprowadzić następujące Roboty podstawowe

- budowa kanalizacji teletechnicznej,
- układanie kabli optotelekomunikacyjnych,
- układanie kabli sieci strukturalnej.

5.2. Wykonanie zasilania kamery

W celu zasilenia w/w kamery należy w istn. rozdzielniczy bud. 31 dobudować obwód zasilający złącze kablowe ZK, z którego zasilana będzie projektowana kamera. Projektuje się złącze kablowe z fundamentem typu STN 53x58+FTN lub równoważne w którym znajdować się będą zabezpieczenia dodatkowo umieszczone w rozdzielniczy 1x18, n/t, IP30 wg rys. E-2 dokumentacji projektowej. Nowoprojektowany słup oświetleniowy z kamerą jak i proj. złącze kablowe ZK uziemić za pomocą prętów miedzianych 17,2 mm lub równoważnych, rezystancja uziemienia $R \leq 10 \Omega$.

Zasilanie kamery odbywać się będzie poprzez dołączony do niej zasilacz PoE+. Wyjście od zasilacza do kamery wykonać kamerą skrętką ziemną żelowaną kat. 5 U/UTP.

5.3. Wykopy pod kanalizację teletechniczną

Przed przystąpieniem do wykonywania wykopów, Wykonawca ma obowiązek sprawdzenia zgodności rzędnych terenu

z danymi w dokumentacji projektowej oraz oceny warunków gruntowych.

Metoda wykonywania robót ziemnych powinna być dobrana w zależności od głębokości wykopu, ukształtowania terenu oraz rodzaju gruntu.

Od istniejącej kamery do nowo projektowanej montowanej na słupie oświetleniowym ułożyć należy światłowód Z-DAC-08J.6578 ośmiowłóknowy jednotubowy lub równoważny w rurze RHDPE 40/3,7, dodatkowo w ramach rezerwy na tym samym odcinku ułożyć należy rezerwową rurę RHDPE 40/3,7.

Wykop rowu kablowego powinien być zgodny z dokumentacją projektową, ST lub wskazaniami Inspektora Nadzoru.

Wydobyty grunt powinien być składowany z jednej strony wykopu. Skarpy rowu powinny być wykonane w sposób zapewniający ich stateczność.

W celu zabezpieczenia wykopu przed zalaniem wodą z opadów atmosferycznych, należy powierzchnię terenu wyprofilować ze spadkiem umożliwiającym łatwy odpływ wody poza teren przylegający do wykopu.

Kanalizację teletechniczną układać we wspólnym wykopie z kablami energetycznymi z zastosowaniem znaczników EMS pasywnych zgodnie z dokumentacją projektową.

5.4. Układanie kanalizacji teletechnicznej

Kanalizację teletechniczną układać we wspólnym wykopie z kablami energetycznymi zgodnie z dokumentacją projektową.

Dopuszcza się nie stosowanie podsypki piaskowej, jeżeli grunt jest piaszczysty i nie zawiera kamieni lub innych elementów mogących uszkodzić powłokę kabla lub kanalizację kablową-za zgodą Inspektora Nadzoru.

Do oznakowania trasy rurociągu kablowego oraz jego elementów składowych, należy stosować na całej długości taśmę ostrzegawczą telekomunikacyjną koloru pomarańczowego, oznaczniki przewidziane dla kabli optotelekomunikacyjnych oraz znaczniki EMS pasywne zgodnie z dokumentacją projektową.

6. KONTROLA JAKOŚCI ROBÓT

6.1. Ogólne zasady kontroli jakości robót

Sprawdzenie jakości robót polega na sprawdzeniu ich zgodności z Dokumentacją Projektową w zakresie kompletności wykonanych robót oraz z wymaganiami podanymi w pkt. II. 5 niniejszej dokumentacji ST.

Po zakończeniu Robót należy wykonać oględziny sieci strukturalnej oraz wykonać niezbędne pomiary.

6.2. Kanalizacja kablowa

Należy sprawdzić:

1. uporządkowanie terenu wzdłuż ciągów kanalizacji,
2. przebieg kanalizacji na zgodność z Dokumentacją Projektową,
3. drożność rur kanalizacji,

W szczególności:

1. przed ułożeniem rur należy sprawdzić, czy połączenia skręcane odcinków, z których zmontowano rurę, są sztywne i szczelne,

6.3. Kable światłowodowe

Kontrola jakości kabli miejscowych z żyłami miedzianymi oraz po uwzględnieniu ograniczonego zakresu robót w przypadku przebudowy i badań opisanych wyżej lub w dalszych rozdziałach polega na sprawdzeniu:

1. zgodności trasy kabla z Dokumentacją Projektową,
2. montażu kabla światłowodowego i jego elementów przez oględziny,
3. prawidłowości doboru osłon złączy, muf i głowic.

6.4. Pomiary kontrolne kabli optotelekomunikacyjnych

1. tłumienności łączy światłowodowych w oknach 850nm i 1300nm,

6.4. Pomiary okablowania poziomego

1. poprawność i ciągłość wykonanych połączeń,
2. straty odbiciowe RL,
3. tłumienność wtrąceniowa,
4. zmniejszenie przesłuchu zbliżonego NEXT pomiędzy dwiema parami,
5. sumaryczne zmniejszenie przesłuchu zbliżonego (PSNEXT),
6. współczynnik tłumienia w odniesieniu do zmniejszenia przesłuchu pomiędzy dwiema parami (ACR),
7. współczynnik tłumienia w odniesieniu do zmniejszenia przesłuchu (PSACR),
8. zmniejszenie przesłuchu zdalnego skorygowane w odniesieniu do długości linii transmisyjnej (ELFEXT),
9. sumaryczne zmniejszenie przesłuchu zdalnego skorygowane w odniesieniu do długości linii transmisyjnej (PSELFEXT),
10. rezystancja pętli stałoprądowej,
11. opóźnienie propagacji,
12. różnica opóźnień propagacji.

7. OBMIAR ROBÓT

Jednostką obmiarową robót jest: 1 m biezący (1 m), 1 sztuka (1 szt.), 1 komplet (kpl.), 1 pomiar.

8. ODBIÓR ROBÓT

Roboty uznaje się za wykonane zgodnie z dokumentacją projektową, ST i wymaganiami Inspektora, jeżeli wszystkie próby funkcjonalne, pomiary i badania dały wyniki pozytywne.

8.1. Szczegółowe zasady dotyczące odbioru robót

Przy przekazaniu obiektu do eksploatacji Wykonawca zobowiązany jest dostarczyć zamawiającemu następujące dokumenty:

1. Dokumentację Projektową z naniesionymi poprawkami powykonawczymi,
2. geodezyjna dokumentację powykonawczą,
3. protokoły pomiarów elektrycznych i innych (w tym pomiary okablowania strukturalnego i kabla światłowodowego),
4. protokół odbioru Robót zanikających podpisany przez Inspektora nadzoru.

9. Dokumenty odniesienia

9.1. Normy

- ZN-OPL-004/15 Telekomunikacyjne linie kablowe. Zbliżenia i skrzyżowania z innymi obiektami budowlanymi. Wymagania i badania.
- ZN-OPL-014/15 Telekomunikacyjna kanalizacja kablowa. Elementy kanalizacji. Wymagania i badania.
- PN-EN 1053:1998P Systemy przewodowe z tworzyw sztucznych - Systemy rur z tworzyw termoplastycznych do zastosowań bezciśnieniowych - Metoda badania szczelności wodą.
- PN-EN 1277:2005P Systemy przewodów rurowych z tworzyw sztucznych - Systemy przewodów rurowych z tworzyw termoplastycznych do bezciśnieniowych sieci układanych pod ziemią - Metoda badania szczelności połączeń z elastomerowym pierścieniem uszczelniającym.
- PN-EN 12061:2001P Systemy przewodowe z tworzyw sztucznych - Kształtki z tworzyw termoplastycznych – Metoda badania odporności na uderzenie.
- PN-EN 61386-1:2011 Systemy rur instalacyjnych do prowadzenia przewodów - Część 1: Wymagania ogólne.
- PN-EN 61386-24:2010 Systemy rur instalacyjnych do prowadzenia przewodów - Część 24: Wymagania szczegółowe. Systemy rur instalacyjnych układanych w ziemi.
- ZN-OPL-012/15 Telekomunikacyjna kanalizacja kablowa. Kanalizacja pierwotna i rurociągi kablowe. Wymagania i badania.
- ZN-OPL-048/14 „Linie optotelekomunikacyjne. Mikrorurki i złączki mikrorurek do zastosowań w światłowodowych systemach telekomunikacyjnych. Wymagania i badania.
- ZN-OPL-025/17 Telekomunikacyjne linie kablowe. Elementy do oznaczenia podziemnej infrastruktury telekomunikacyjnej. Wymagania i badania.
- PN-EN 12613:2010P Oznakowanie wizualne ostrzegawcze z tworzyw sztucznych stosowane podczas układania kabli i rurociągów.
- PN-EN 62676-4:2015-06. Systemy dozorowe CCTV stosowane w zabezpieczeniach.