

SPECYFIKACJA WARUNKÓW ZAMÓWIENIA

Dot.: postępowania o udzielenie zamówienia publicznego.

Nazwa zadania:

Dostawa butelek PET o pojemności 0,5 l i 1,5 l oraz nakrętek plastikowych – CPV 24500000 – 9

I. Dane zamawiającego:

Uzdrowisko Ciechocinek S. A.

ul. Kościuszki 10

87-720 Ciechocinek

Wpisane do Rejestru Przedsiębiorców w Sądzie Rejonowym Gospodarczym w Toruniu pod nr KRS 0000062945

Telefon: 54 283 60 78

Strona internetowa: www.uzdrowiskociechocinek.pl

Adres e-mail: m.rzendkowska@uzdrowiskociechocinek.pl

Platforma zakupowa: [https:// www.platformazakupowa.pl/pn/uzdrowiskociechocinek](https://www.platformazakupowa.pl/pn/uzdrowiskociechocinek)

Godziny urzędowania: 7.00 – 15.00

II. Tryb udzielenia zamówienia

1. Postępowanie prowadzone jest zgodnie z przepisami ustawy z dnia 11 września 2019 roku Prawo zamówień publicznych (Dz. U. z 2023 poz.1605 ze zm.) (zwanej dalej również "ustawą Pzp"), a także wydane na podstawie niniejszej ustawy rozporządzenia wykonawcze oraz rozporządzenia wykonawcze, dotyczące przedmiotowego zamówienia publicznego, a zwłaszcza Rozporządzenie Ministra Rozwoju, Pracy i Technologii z dnia 23 grudnia 2020 r. w sprawie podmiotowych środków dowodowych oraz innych dokumentów lub oświadczeń, jakich może żądać zamawiający od wykonawcy (Dz. U. z 2020 r. poz. 2415).
2. Postępowanie prowadzone jest w trybie podstawowym bez negocjacji o wartości mniejszej niż progi unijne.
3. Podstawa prawna wyboru trybu udzielenia zamówienia publicznego: art. 266, art. 275, pkt 1 ustawy Pzp.
4. W zakresie nieuregulowanym w niniejszej Specyfikacji Warunków Zamówienia (zwanej dalej "SWZ" lub "specyfikacją"), zastosowanie mają przepisy ustawy Pzp.
5. Postępowanie prowadzone jest przy użyciu Platformy zakupowej : [https:// www.platformazakupowa.pl/pn/uzdrowiskociechocinek](https://www.platformazakupowa.pl/pn/uzdrowiskociechocinek)
Ilekczo w niniejszej SWZ lub w przepisach o zamówieniach publicznych mowa jest o stronie internetowej prowadzonego postępowania należy przez to rozumieć także Platformę.
6. Adres strony internetowej prowadzonego postępowania, na której udostępniane będą zmiany i wyjaśnienia treści SWZ oraz inne dokumenty zamówienia bezpośrednio związane z postępowaniem o udzielenie zamówienia : www.platformazakupowa.pl/pn/uzdrowiskociechocinek

III. Opis przedmiotu zamówienia

1. Przedmiot zamówienia stanowi :

Dostawa butelek PET o pojemności 0,5 l i 1,5 l oraz nakrętek plastikowych – CPV 24500000 –9

L.p.	Asortyment	CPV	Jedn. miary	Ilość
1	Butelka PET 0,5 l	245	tys. szt.	650
2	Butelka PET 1,5 l	245	tys. szt.	300
3	Nakrętka plastikowa	245	tys. szt.	950

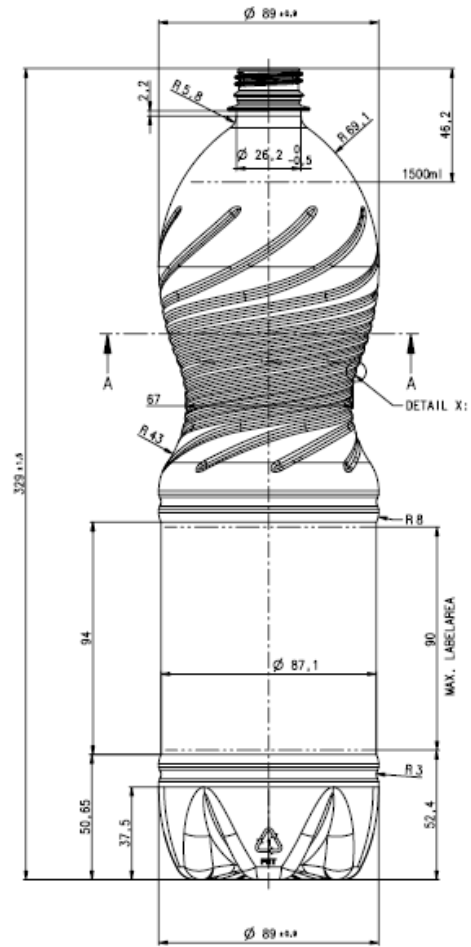
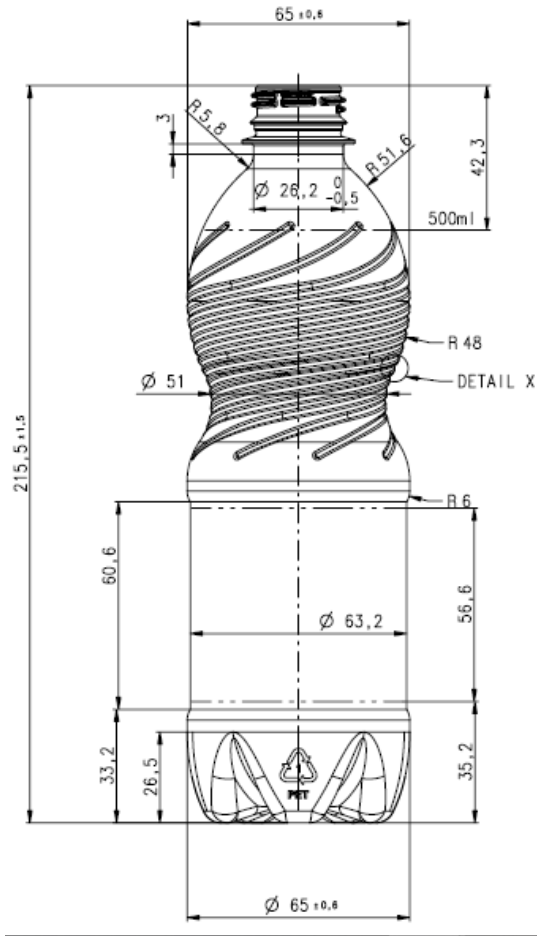
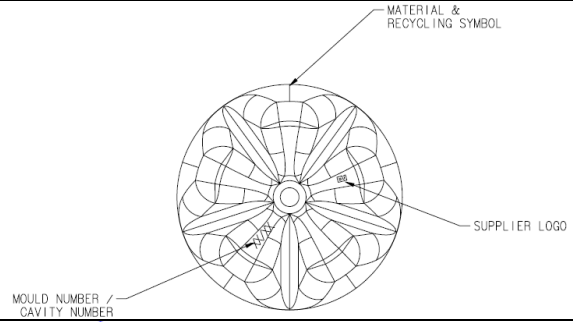
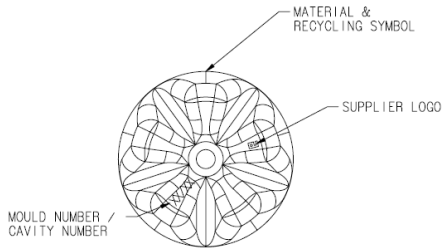
Szczegółowy Opis przedmiotu zamówienia:

Radca Prawny

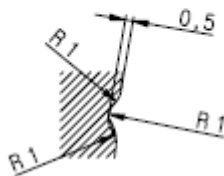
Specyfikacja opakowań
Specyfikacja opakowań

butelka 0,5 l

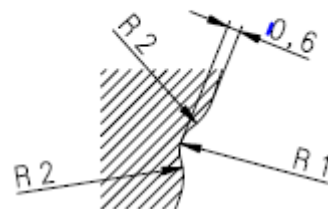
butelek 1,5 l

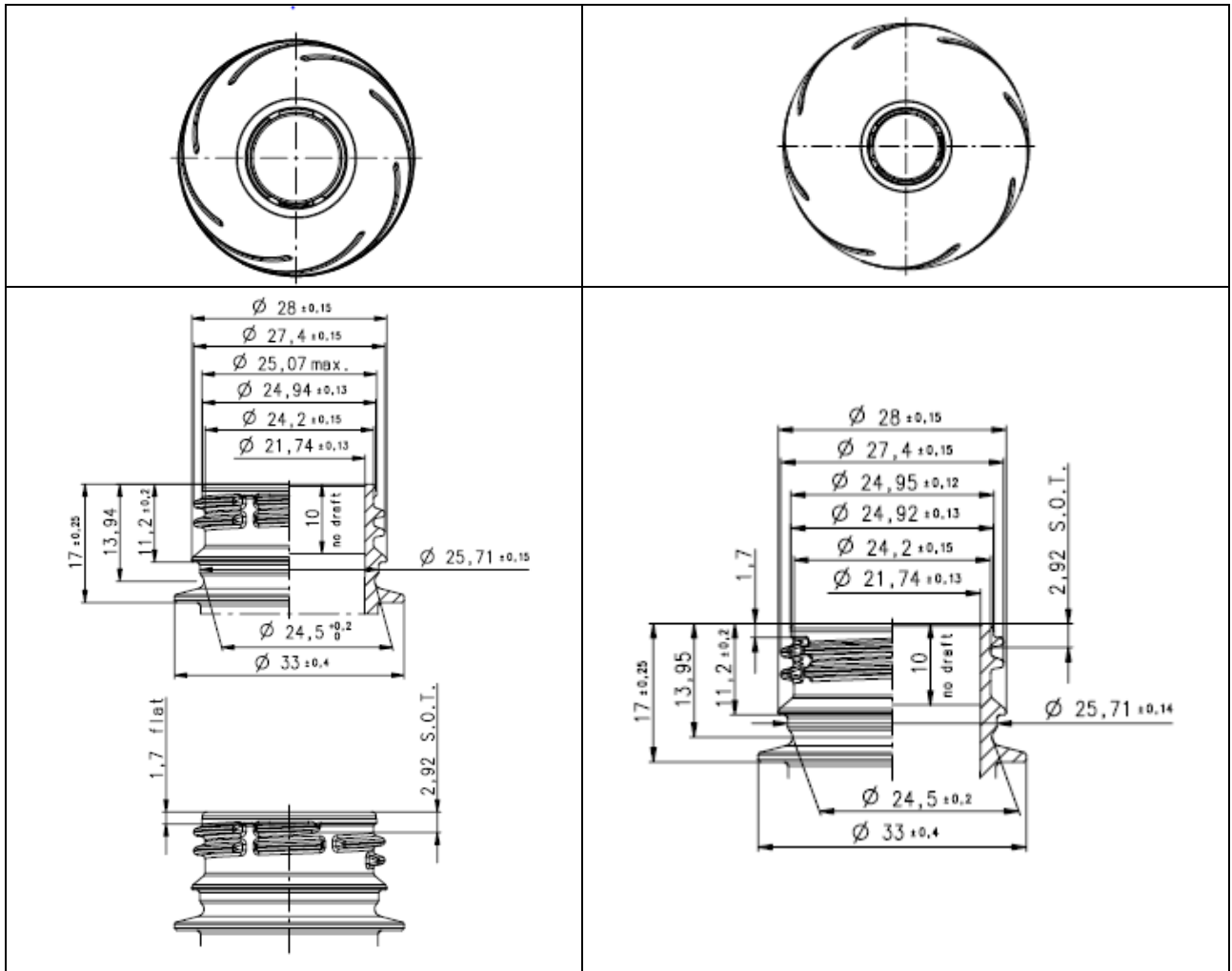


DETAIL X:
Scale 5:1

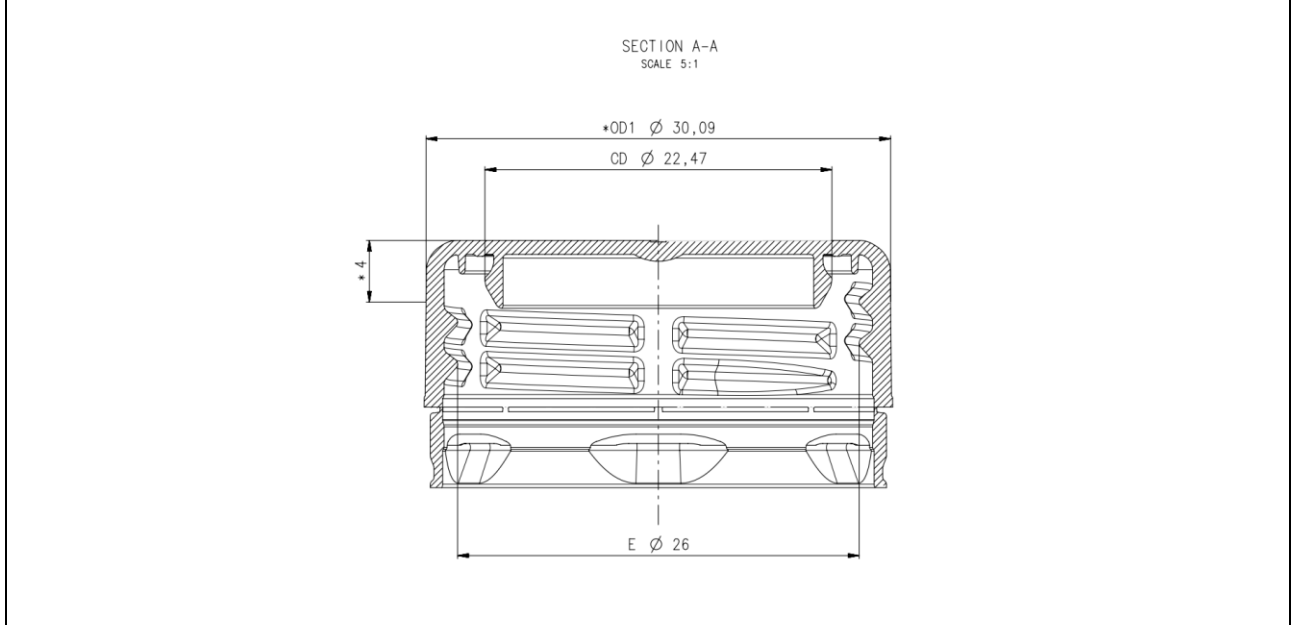


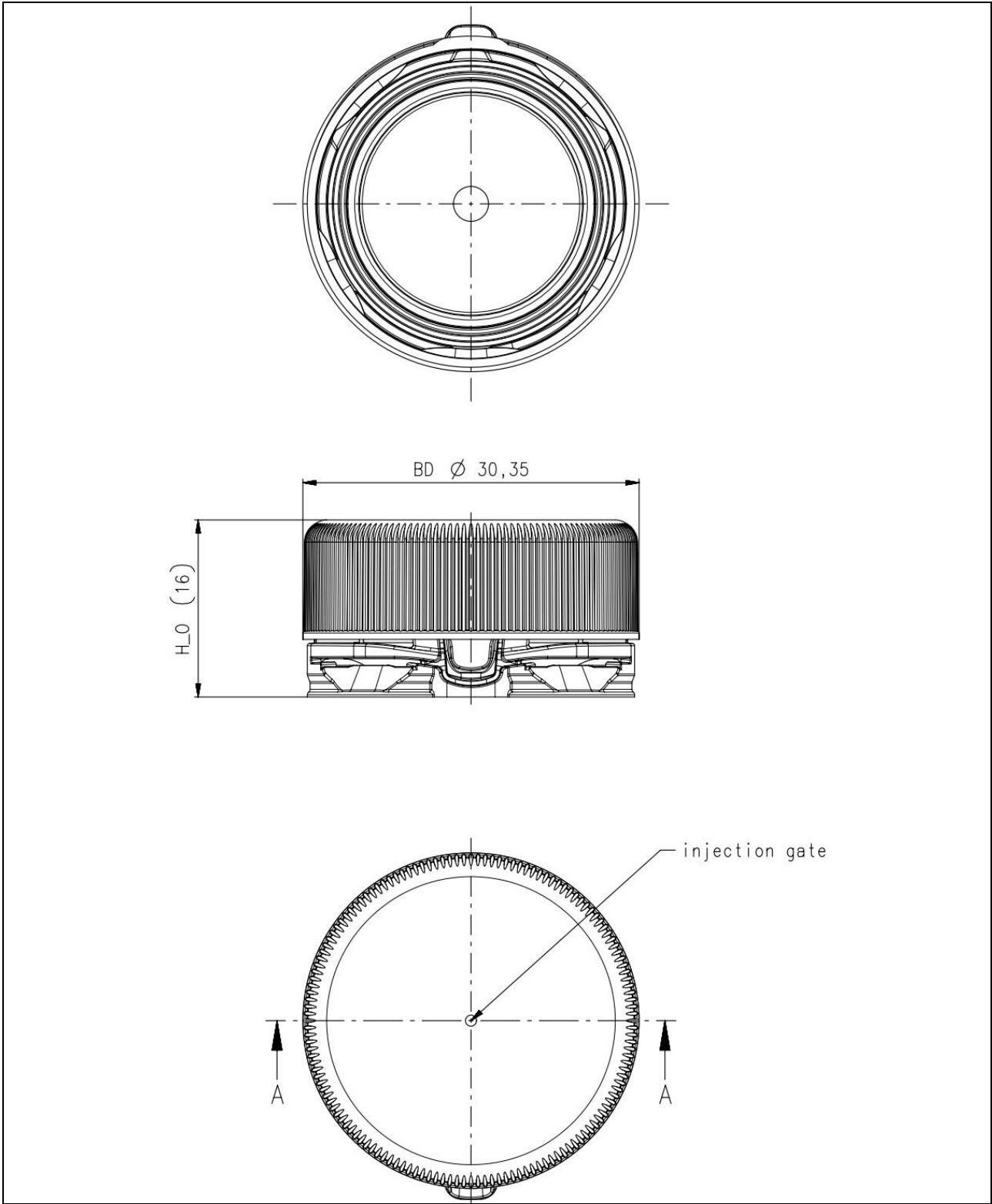
DETAIL X:
Scale 5:1





nakrętka kompatybilna z butelką 0,5 l i 1,5 l





Parametr		Butelka 0,5 l	Butelka 1,5 l
Wysokość [mm]	wymiar nom.	215,5 +/- 1,5	329 +/- 1,5
	wymiar min.	214	327,5
	wymiar max.	217	330,5
Średnica max. [mm]	wymiar nom.	65,0 +/- 0,6	89,0 +/- 0,9
	wymiar min.	64,4	88,1
	wymiar max.	65,6	89,9
Średnica pola etykiety [mm]	wymiar nom.	63,2 +/- 0,6	87,1 +/- 0,9
	wymiar min.	62,6	86,2
	wymiar max.	63,8	88
Szerokość pola etykiety [mm]		60,6	90
Min. grubość ścianki [mm]		0,2	0,2
Waga [g]	wymiar nom.	19,7 +/- 0,5	33 +/- 0,5
	wymiar min.	19,2	32,5
	wymiar max.	20,2	33,5
Pojemność całkowita [ml]	wymiar nom.	532 +/- 8	1562 +/- 20
	wymiar min.	524	1542
	wymiar max.	538	1582
Pojemność napełnienia [ml]	wymiar nom.	500 +/- 8 (38,9 mm)	1500 +/- 20 (46,5mm)
	wymiar min.	492	1480
	wymiar max.	508	1520
Wytrzym.- zgniatanie [N]		minimum 70	minimum 100
Wytrzym.- ciśnienie [bar]		minimum 5	minimum 5
Uwagi szczególne		Bardzo ważna sztywność butelki w przewężeniu. Opakowania przeznaczone do kontaktu z żywnością.	
Skład surowca		Zgodnie ze stosowaną specyfikacją techniczną, w przypadku jakichkolwiek zmian proszę o niezwłoczny kontakt z naszym zakładem – zmiany składu surowcowego bez zatwierdzenia niedopuszczalne. Wolne od jakichkolwiek zanieczyszczeń – czyste. Brak zanieczyszczeń zatopionych w butelkach; kontrola (wizualna) na etapie przyjęcia oraz w toku produkcji. Wolne od jakichkolwiek zapachów obcych.	
Wymagania dotyczące stosowania.		Materiał opakowaniowy przeznaczony do pakowania bezpośredniego gazowanej wody mineralnej (zawartość minerałów 3416,58 mg/l, stopień nasycenia CO ₂ 1500 – 4000 mg/dm ³) – kontaktu bezpośredniego, zgodnie z wymaganiami prawa w tym zakresie (wymagany atest / deklaracja).	
Migracja		Zgodna z wymaganiami prawa RP/UE w tym zakresie – potwierdzona badaniami (posiadane aktualne analizy laboratoryjne).	
Alergeny		Materiał wolny od jakichkolwiek zanieczyszczeń alergenami, organizacja prowadzi działania pod kątem eliminacji występowania alergenów w obszarach produkcyjnych.	
Opakowanie		Materiał szczelnie pakowany – opakowania bezpośrednie i zewnętrzne/ wymagane dwie warstwy. Umieszczone na palecie przełożone kartonową podkładką.	
Znakowanie		Znakowanie każdego opakowania zbiorczego danymi podstawowymi przedsiębiorstwa oraz numerem partii danego produktu.	
Dokumenty przynależne		Każda partia dostarczanego na zakład materiału musi posiadać deklarację zgodności oraz atest jakościowy potwierdzający zgodność ze specyfikacją (deklaracja może być zbiorcza na wszystkie dostarczone w jednej dostawie produkty lub określona w czasie dla danej grupy asortymentowej).	
Dyskwalifikacja przyjmowanego surowca – odmowa przyjęcia surowca lub zablokowanie do chwili odbioru przez		<input checked="" type="checkbox"/> jakiegokolwiek zanieczyszczenia fizyczne/ chemiczne/ biologiczne lub ich potencjałe ryzyko wystąpienia; <input checked="" type="checkbox"/> brak przynależnych dokumentów;	

dostawcę lub dostarczenia wymaganych dokumentów.	<ul style="list-style-type: none"> ✓ brak odpowiedniego oznakowania (wewnętrznego/ zewnętrznego); ✓ niewłaściwe, nieszczelne, uszkodzone opakowanie (brak dwóch warstw); ✓ uszkodzenia techniczne wynikłe w skutek niewłaściwego transportu lub przechowywania u dostawcy; ✓ brak aktualnej deklaracji zgodności; ✓ brak aktualnej deklaracji alergenów; ✓ brak atestu jakościowego; ✓ brak aktualnych badań na migrację potwierdzających deklarację.
Transport	Transportowanie samochodami dostawczymi o zróżnicowanej ładowności w zależności od wielkości zamówienia klienta, pojazdy suche, czyste, szczelne bez obcych zapachów. Niedopuszczalny transport łączny, z jakimkolwiek materiałami mogącymi ujemnie wpłynąć na bezpieczeństwo transportowanego produktu – substancje chemiczne, substancje wydzielające zapachy lub gazy. Niedopuszczalny transport łączny z niezapakowaną hermetycznie żywnością. Dostawca zobowiązuje się zapewnić brak dostępu osób trzecich do produktu w trakcie transportu.
Wymagania dla producenta	Producent materiałów opakowaniowych jest zobowiązany posiadać (kopię standardu) oraz stosować w praktyce wymagania ISO 9001 oraz FSSC 22000. W przypadku nie posiadania wymienionych certyfikatów lub równoważnych, dostawca zobowiązany jest przyjąć audyt kwalifikacyjny na zgodność ze opisanym standardem. W przypadku wykrycia niezgodności krytycznych dostawca zostaje zablokowany z uwagi na zagrożenie dla bezpieczeństwa produktów Uzdrowisko Ciechocinek S.A. a dostawy przestają być realizowane do czasu usunięcia niezgodności.
Bezpieczeństwo dostaw	W przypadku awarii, siły wyższej itp. przedsiębiorca ma możliwość przeniesienia produkcji butelek do innego zakładu w Polsce.
Laboratorium	Przedsiębiorstwo potwierdza posiadanie własnego Laboratorium w celu ciągłego monitoringu parametrów jakościowych

Nakrętka gwint 1881	
Surowiec	Polietylen (HDPE)
Kolor	błękit
Dane techniczne	
Średnica zewnętrzna	30,35 mm
Wysokość	16 mm
Liczba rowków	144
Moment zakręcania statyczny	od 1,6 Nm do 2,5 Nm
Moment przekręcenia w temp 20°C	>2,5 Nm
Moment otwarcia w temp 20°C:	<2,5 Nm
Moment otwarcia dla taśmy gwarancyjnej:	<2,0 Nm
Waga	2 +/-0,20 g
Dopuszczalne odchyłki parametrów i wad produktu	
Różnica grubości ścianki	max 0,25 mm
Długi punkt wtrysku	max 1 mm
Nitki przy punkcie wtrysku	max 2,5 mm
Owal gwintu	max 0,5 mm

Czarne kropki	max 0,5 mm
Opakowanie zbiorcze	
Rodzaj opakowania	kartony na palecie.
Zabezpieczenie przed kurzem	worek foliowy
Oznakowanie opakowania	etykieta logistyczna GS1-128
Wymagania szczególne	
Uwagi szczególne	Opakowanie przeznaczone do kontaktu z żywnością.
Skład surowca	Zgodnie ze stosowaną specyfikacją techniczną, w przypadku jakichkolwiek zmian proszę o niezwłoczny kontakt z naszym zakładem – zmiany składu surowcowego bez zatwierdzenia niedopuszczalne. Wolne od jakichkolwiek zanieczyszczeń – czyste. Brak zanieczyszczeń zatopionych w nakrętkach; kontrola (wizualna) na etapie przyjęcia oraz w toku produkcji. Wolne od jakichkolwiek zapachów obcych.
Migracja	Zgodna z wymaganiami prawa RP/UE w tym zakresie – potwierdzona badaniami (posiadane aktualne analizy laboratoryjne).
Alergeny	Materiał wolny od jakichkolwiek zanieczyszczeń alergenami, organizacja prowadzi działania pod kątem eliminacji występowania alergenów w obszarach produkcyjnych.
Dokumenty przynależne	Każda partia dostarczanego na zakład materiału musi posiadać deklarację zgodności oraz atest jakościowy potwierdzający zgodność ze specyfikacją (deklaracja może być zbiorcza na wszystkie dostarczone w jednej dostawie produkty lub określona w czasie dla danej grupy asortymentowej).
Dyskwalifikacja przyjmowanego surowca – odmowa przyjęcia surowca lub zablokowanie do chwili odbioru przez dostawcę lub dostarczenia wymaganych dokumentów.	<ul style="list-style-type: none"> ✓ jakiegokolwiek zanieczyszczenia fizyczne/ chemiczne/ biologiczne lub ich potencjalne ryzyko wystąpienia; ✓ brak przynależnych dokumentów; ✓ brak odpowiedniego oznakowania (wewnętrznego/ zewnętrznego); ✓ niewłaściwe, nieszczelne, uszkodzone opakowanie ✓ uszkodzenia techniczne wynikłe w skutek niewłaściwego transportu lub przechowywania u dostawcy; ✓ brak aktualnej deklaracji zgodności; ✓ brak aktualnej deklaracji alergenów; ✓ brak atestu jakościowego; ✓ brak aktualnych badań na migrację potwierdzających deklarację.
Transport	Transportowanie samochodami dostawczymi o zróżnicowanej ładowności w zależności od wielkości zamówienia klienta, pojazdy suche, czyste, szczelne bez obcych zapachów. Niedopuszczalny transport łączny z jakimikolwiek materiałami mogącymi ujemnie wpłynąć na bezpieczeństwo transportowanego produktu – substancje chemiczne, substancje wydzielające zapachy lub gazy. Niedopuszczalny transport łączny z niezapakowaną hermetycznie żywnością. Dostawca zobowiązuje się zapewnić brak dostępu osób trzecich do produktu w trakcie transportu.
Wymagania dla producenta	Producent materiałów opakowaniowych jest zobowiązany posiadać (kopię standardu) oraz stosować w praktyce wymagania ISO 9001 oraz FSSC 22000. W przypadku nie posiadania wymienionych certyfikatów lub równoważnych, dostawca zobowiązany jest przyjąć audyt kwalifikacyjny na zgodność ze opisanym standardem. W przypadku wykrycia niezgodności krytycznych dostawca zostaje zablokowany z uwagi na zagrożenie dla bezpieczeństwa produktów. Dostawy przestają być realizowane do czasu usunięcia niezgodności.
Bezpieczeństwo dostaw	W przypadku awarii, siły wyższej itp. przedsiębiorca ma możliwość przeniesienia produkcji do innego zakładu w Polsce.
Laboratorium	Przedsiębiorstwo potwierdza posiadanie własnego Laboratorium w celu ciągłego monitoringu parametrów jakościowych

Każde zamówienie Zamawiającego będzie składane w formie e-maila z określeniem asortymentu, ilości, terminu. Dostawca obowiązany jest potwierdzić zamówienie w formie e-maila. Dostawy będą realizowane

w ciągu 10 dni roboczych od daty złożenia zamówienia. Dostawca zapewni cykliczność i terminowość dostaw przez cały okres obowiązywania umowy. Dostawca zobowiązuje się do dostarczania towaru na własny koszt i ryzyko z zapewnieniem właściwego transportu gwarantującego bezpieczną i bezusterkową dostawę. Planowana wielkość zakupu – 650 tys. szt. butelek 0,5 l; 300 tys. szt. butelek 0,5 l; 950 tys. szt. nakrętek plastikowych.

Jednorazowa wielkość zamówienia - nie mniej niż:

- 70 tys. szt. butelek 0,5 l;
- 20 tys. szt. butelek 1,5 l;
- 120 tys. szt. nakrętek plastikowych.

Kody Wspólnego Słownika Zamówień : – CPV 24500000 – 9

2. Zamawiający dopuszcza możliwość składania ofert częściowych
3. Zamawiający nie dopuszcza możliwości składania ofert wariantowych
4. Przedmiotem niniejszego postępowania nie jest zawarcie umowy ramowej
5. Zamawiający nie dopuszcza możliwości udzielenia zamówień uzupełniających (dotychczasowemu wykonawcy zamówienia podstawowego), o których mowa w art. 214 ust. 1 pkt. 7 lub 8) .
6. Informacja na temat możliwości powierzenia przez wykonawcę wykonania części zamówienia podwykonawcom:
 - 6.1 Zamawiający nie wprowadza zastrzeżenia wskazującego na obowiązek osobistego wykonania przez Wykonawcę kluczowych części zamówienia. Wykonawca może powierzyć wykonanie części zamówienia podwykonawcy.
7. Wymagania stawiane wykonawcy:
 - 7.1 Wykonawca jest odpowiedzialny za jakość, zgodność z warunkami technicznymi i jakościowymi opisanymi dla przedmiotu zamówienia.
 - 7.2 Wymagana jest należyta staranność przy realizacji zobowiązań umowy,
 - 7.3 Ustalenia i decyzje dotyczące wykonywania zamówienia uzgadniane będą przez zamawiającego z ustanowionym przedstawicielem wykonawcy.
 - 7.4 Określenie przez wykonawcę telefonów kontaktowych i numerów fax. oraz innych ustaleń niezbędnych dla sprawnego i terminowego wykonania zamówienia.
 - 7.5 Zamawiający nie ponosi odpowiedzialności za szkody wyrządzone przez wykonawcę podczas wykonywania przedmiotu zamówienia.
8. Wymagania dot. zatrudnienia osób wykonujących wskazane czynności w zakresie realizacji zamówienia na podstawie umowy o pracę – Zamawiający nie stawia szczególnych wymagań w tym zakresie.
9. Zamawiający nie wymaga złożenia przedmiotowych środków dowodowych
10. Wymagania organizacyjne
(wymagania organizacyjne związane z realizacją zamówienia, które mogą obejmować m.in. aspekty gospodarcze, środowiskowe, społeczne, związane z innowacyjnością lub zatrudnieniem, w szczególności dotyczące zatrudnienia osób bezrobotnych, młodocianych, niepełnosprawnych lub innych, wymagania w zakresie dostępności dla osób niepełnosprawnych lub projektowania z przeznaczeniem dla wszystkich użytkowników) – Zamawiający nie stawia wymagań w tym zakresie.
11. Wymagania dot. gwarancji – 12 miesięcy.

IV. Termin wykonania zamówienia

Wymagany termin wykonania zamówienia: od dnia podpisania umowy przez okres 12-miesięcy.

V. Podstawy wykluczenia

1. Z udziału w niniejszym postępowaniu wyklucza się wykonawców, którzy podlegają wykluczeniu na podstawie art. 108 ustawy Pzp.
2. Z postępowania o udzielenie zamówienia wyklucza się również wykonawcę na podstawie art. 109, ust. 1 z uwzględnieniem art. 109 ust. 3 ustawy Pzp :
 - 1) który naruszył obowiązki dotyczące płatności podatków, opłat lub składek na ubezpieczenia społeczne lub zdrowotne, z wyjątkiem przypadku, o którym mowa w art. 108 ust. 1 pkt 3, chyba że wykonawca odpowiednio przed upływem terminu do składania wniosków o dopuszczenie do udziału w postępowaniu albo przed upływem terminu składania ofert dokonał płatności należnych podatków, opłat lub składek na ubezpieczenia społeczne lub zdrowotne wraz z odsetkami lub grzywnami lub zawarł wiążące porozumienie w sprawie spłaty tych należności
 - 2) który naruszył obowiązki w dziedzinie ochrony środowiska, prawa socjalnego lub prawa pracy:
 - a) będącego osobą fizyczną skazanego prawomocnie za przestępstwo przeciwko środowisku, o

- którym mowa w rozdziale XXII Kodeksu karnego lub za przestępstwo przeciwko prawom osób wykonujących pracę zarobkową, o którym mowa w rozdziale XXVIII Kodeksu karnego, lub za odpowiedni czyn zabroniony określony w przepisach prawa obcego,
- b) będącego osobą fizyczną prawomocnie skazanego za wykroczenie przeciwko prawom pracownika lub wykroczenie przeciwko środowisku, jeżeli za jego popełnienie wymierzono karę aresztu, ograniczenia wolności lub karę grzywny,
 - c) wobec którego wydano ostateczną decyzję administracyjną o naruszeniu obowiązków wynikających z prawa ochrony środowiska, prawa pracy lub przepisów o zabezpieczeniu społecznym, jeżeli wymierzono tą decyzją karę pieniężną
- 3) jeżeli urzędującego członka jego organu zarządzającego lub nadzorczego, współnika spółki w spółce jawnej lub partnerskiej albo komplementariusza w spółce komandytowej lub komandytowo-akcyjnej lub prokurenta prawomocnie skazano za przestępstwo lub wykroczenie, o którym mowa w pkt 2 lit. a lub b
 - 4) w stosunku do którego otwarto likwidację, ogłoszono upadłość, którego aktywami zarządza likwidator lub sąd, zawarł układ z wierzycielami, którego działalność gospodarcza jest zawieszona albo znajduje się on w innej tego rodzaju sytuacji wynikającej z podobnej procedury przewidzianej w przepisach miejsca wszczęcia tej procedury
 - 5) który w sposób zawiniony poważnie naruszył obowiązki zawodowe, co podważa jego uczciwość, w szczególności gdy wykonawca w wyniku zamierzonego działania lub rażącego niedbalstwa nie wykonał lub nienależycie wykonał zamówienie, co zamawiający jest w stanie wykazać za pomocą stosownych dowodów
 - 6) jeżeli występuje konflikt interesów w rozumieniu art. 56 ust. 2, którego nie można skutecznie wyeliminować w inny sposób niż przez wykluczenie wykonawcy
 - 7) który, z przyczyn leżących po jego stronie, w znacznym stopniu lub zakresie nie wykonał lub nienależycie wykonał albo długotrwale nienależycie wykonywał istotne zobowiązanie wynikające z wcześniejszej umowy w sprawie zamówienia publicznego lub umowy koncesji, co doprowadziło do wypowiedzenia lub odstąpienia od umowy, odszkodowania, wykonania zastępczego lub realizacji uprawnień z tytułu rękojmi za wady
 - 8) który w wyniku zamierzonego działania lub rażącego niedbalstwa wprowadził zamawiającego w błąd przy przedstawianiu informacji, że nie podlega wykluczeniu, spełnia warunki udziału w postępowaniu lub kryteria selekcji, co mogło mieć istotny wpływ na decyzje podejmowane przez zamawiającego w postępowaniu o udzielenie zamówienia, lub który zataił te informacje lub nie jest w stanie przedstawić wymaganych podmiotowych środków dowodowych
 - 9) który bezprawnie wpływał lub próbował wpływać na czynności zamawiającego lub próbował pozyskać lub pozyskał informacje poufne, mogące dać mu przewagę w postępowaniu o udzielenie zamówienia
 - 10) który w wyniku lekkomyślności lub niedbalstwa przedstawił informacje wprowadzające w błąd, co mogło mieć istotny wpływ na decyzje podejmowane przez zamawiającego w postępowaniu o udzielenie zamówienia.
3. Wykonawca nie podlega wykluczeniu w okolicznościach określonych w art. 108 ust. 1 pkt 1, 2, 5 i 6 lub art. 109 ust. 1 pkt 2–10, jeżeli udowodni zamawiającemu, że spełnił łącznie następujące przesłanki:
- 1) naprawił lub zobowiązał się do naprawienia szkody wyrządzonej przestępstwem, wykroczeniem lub swoim nieprawidłowym postępowaniem, w tym poprzez zadośćuczynienie pieniężne;
 - 2) wyczerpująco wyjaśnił fakty i okoliczności związane z przestępstwem, wykroczeniem lub swoim nieprawidłowym postępowaniem oraz spowodowanymi przez nie szkodami, aktywnie współpracując odpowiednio z właściwymi organami, w tym organami ścigania, lub zamawiającym;
 - 3) podjął konkretne środki techniczne, organizacyjne i kadrowe, odpowiednie dla zapobiegania dalszym przestępstwom, wykroczeniom lub nieprawidłowemu postępowaniu, w szczególności:
 - a) zerwał wszelkie powiązania z osobami lub podmiotami odpowiedzialnymi za nieprawidłowe postępowanie wykonawcy,
 - b) zreorganizował personel,
 - c) wdrożył system sprawozdawczości i kontroli,
 - d) utworzył struktury audytu wewnętrznego do monitorowania przestrzegania przepisów, wewnętrznych regulacji lub standardów,
 - e) wprowadził wewnętrzne regulacje dotyczące odpowiedzialności i odszkodowań za nieprzestrzeganie przepisów, wewnętrznych regulacji lub standardów.
4. Zamawiający ocenia, czy podjęte przez wykonawcę czynności, o których mowa w pkt. 3, są wystarczające do wykazania jego rzetelności, uwzględniając wagę i szczególne okoliczności czynu wykonawcy. Jeżeli podjęte przez wykonawcę czynności nie są wystarczające do wykazania jego rzetelności, zamawiający wyklucza wykonawcę.
5. Zamawiający może wykluczyć Wykonawcę na każdym etapie postępowania o udzielenie zamówienia.

6. Zamawiający odrzuca ofertę, jeżeli:

- 1) została złożona po terminie składania ofert;
- 2) została złożona przez wykonawcę:
 - a) podlegającego wykluczeniu z postępowania lub
 - b) niespełniającego warunków udziału w postępowaniu, lub
 - c) który nie złożył w przewidzianym terminie oświadczenia, o którym mowa w art. 125 ust. 1, lub podmiotowego środka dowodowego, potwierdzających brak podstaw wykluczenia lub spełnianie warunków udziału w postępowaniu, lub innych dokumentów lub oświadczeń;
- 3) jest niezgodna z przepisami ustawy;
- 4) jest nieważna na podstawie odrębnych przepisów;
- 5) jej treść jest niezgodna z warunkami zamówienia;
- 6) nie została sporządzona lub przekazana w sposób zgodny z wymaganiami technicznymi oraz organizacyjnymi sporządzania lub przekazywania ofert przy użyciu środków komunikacji elektronicznej określonymi przez zamawiającego;
- 7) została złożona w warunkach czynu nieuczciwej konkurencji w rozumieniu ustawy z dnia 16 kwietnia 1993 r. o zwalczaniu nieuczciwej konkurencji;
- 8) zawiera rażąco niską cenę lub koszt w stosunku do przedmiotu zamówienia;
- 10) zawiera błędy w obliczeniu ceny lub kosztu;
- 11) wykonawca w wyznaczonym terminie zakwestionował poprawienie omyłki, o której mowa w art. 223 ust. 2 pkt 3;
- 12) wykonawca nie wyraził pisemnej zgody na przedłużenie terminu związania ofertą;
- 13) wykonawca nie wyraził pisemnej zgody na wybór jego oferty po upływie terminu związania ofertą;
- 14) wykonawca nie wniósł wadium, lub wniósł w sposób nieprawidłowy lub nie utrzymywał wadium nieprzerwanie do upływu terminu związania ofertą lub złożył wniosek o zwrot wadium w przypadku, o którym mowa w art. 98 ust. 2 pkt 3;
- 16) jej przyjęcie naruszałoby bezpieczeństwo publiczne lub istotny interes bezpieczeństwa państwa, a tego bezpieczeństwa lub interesu nie można zagwarantować w inny sposób;
- 17) obejmuje ona urządzenia informatyczne lub oprogramowanie wskazane w rekomendacji, o której mowa w art. 33 ust. 4 ustawy z dnia 5 lipca 2018 r. o krajowym systemie cyberbezpieczeństwa (Dz. U. poz. 1560), stwierdzającej ich negatywny wpływ na bezpieczeństwo publiczne lub bezpieczeństwo narodowe;

7. Ocena spełnienia warunków udziału w postępowaniu oraz niepodleganie wykluczeniu dokonywana będzie w oparciu o złożone przez wykonawcę w niniejszym postępowaniu oświadczenia oraz dokumenty.

VI. Warunki udziału w postępowaniu (art. 112)

1. O udzielenie niniejszego zamówienia mogą ubiegać się wykonawcy, którzy:

- 1) nie podlegają wykluczeniu;
- 2) spełniają warunki udziału w postępowaniu, określone w ogłoszeniu o zamówieniu oraz niniejszej specyfikacji warunków zamówienia.

2. Warunki udziału w postępowaniu dotyczą:

- 1) zdolności do występowania w obrocie gospodarczym - zamawiający nie wyznacza szczegółowego warunku w tym zakresie.
- 2) uprawnień do prowadzenia określonej działalności gospodarczej lub zawodowej – Wykonawca posiada uprawnienia i kwalifikacje do dostawy butelek PET o pojemności 0,5 l i 1,5 l oraz nakrętek plastikowych. Warunek ten zamawiający uzna za spełniony, jeżeli co najmniej jeden z wykonawców wspólnie ubiegających się o udzielenie zamówienia posiada uprawnienia do prowadzenia określonej działalności gospodarczej lub zawodowej i zrealizuje dostawy, do których realizacji te uprawnienia są wymagane.
- 3) sytuacji ekonomicznej lub finansowej - Oferent winien posiadać dokumenty potwierdzające, że wykonawca jest ubezpieczony od odpowiedzialności cywilnej w zakresie prowadzonej działalności związanej z przedmiotem zamówienia co najmniej w wysokości oferowanej kwoty zamówienia: 600.000,00 zł brutto.
- 4) zdolności technicznej lub zawodowej,
 - a) Wymagane jest spełnienie minimalnych warunków dotyczących wykształcenia, kwalifikacji zawodowych, doświadczenia, potencjału technicznego wykonawcy lub osób skierowanych przez wykonawcę do realizacji zamówienia, umożliwiające realizację zamówienia na odpowiednim poziomie jakości – Zamawiający nie stawia szczególnych wymagań w tym zakresie.
 - b) Wiedza i doświadczenie wykonawcy, w realizacji (zakończeniu) w okresie ostatnich 3 lat przed upływem terminu składania ofert, a polegającej na dostawie butelek PET o pojemności 0,5 l i

1,5 l oraz nakrętek plastikowych.

- c) Potencjał techniczny, o określonych parametrach którym dysponuje wykonawca - Zamawiający nie stawia szczególnych wymagań w tym zakresie.
- d) Kwalifikacje zawodowe i doświadczenie osób skierowanych do realizacji zamówienia, odpowiednie do funkcji, jaka zostanie im powierzona - Zamawiający nie stawia szczególnych wymagań w tym zakresie.

3. Postanowienia dotyczące Podmiotów udostępniających zasoby:

- 1) Wykonawca może w celu potwierdzenia spełniania warunków udziału w postępowaniu w stosownych sytuacjach oraz w odniesieniu do niniejszego zamówienia polegać na zdolnościach technicznych lub zawodowych lub sytuacji finansowej lub ekonomicznej innych podmiotów udostępniających zasoby, niezależnie od charakteru prawnego łączących go z nim stosunków prawnych (Podmioty udostępniające zasoby).
 - 2) W odniesieniu do warunków dotyczących wykształcenia, kwalifikacji zawodowych lub doświadczenia wykonawcy mogą polegać na zdolnościach podmiotów udostępniających zasoby, jeśli podmioty te wykonają roboty budowlane lub usługi, do realizacji których te zdolności są wymagane.
 - 3) Wykonawca, który polega na zdolnościach lub sytuacji podmiotów udostępniających zasoby, **składa, wraz z ofertą**, zobowiązanie podmiotu udostępniającego zasoby do oddania mu do dyspozycji niezbędnych zasobów na potrzeby realizacji niniejszego zamówienia lub inny podmiotowy środek dowodowy potwierdzający, że wykonawca realizując zamówienie, będzie dysponował niezbędnymi zasobami tego podmiotów.
 - 4) Zobowiązanie podmiotu udostępniającego zasoby potwierdza, że stosunek łączący wykonawcę z tym podmiotem / podmiotami udostępniającymi zasoby gwarantuje rzeczywisty dostęp do tych zasobów oraz określa w szczególności:
 - 1) zakres dostępnych wykonawcy zasobów podmiotu udostępniającego zasoby;
 - 2) sposób i okres udostępnienia wykonawcy i wykorzystania przez niego zasobów podmiotu udostępniającego te zasoby przy wykonywaniu zamówienia;
 - 3) czy i w jakim zakresie podmiot udostępniający zasoby, na zdolnościach którego wykonawca polega w odniesieniu do warunków udziału w postępowaniu dotyczących wykształcenia, kwalifikacji zawodowych lub doświadczenia, zrealizuje roboty budowlane lub usługi, których wskazane zdolności dotyczą.
 - 5) Podmiot, który zobowiązał się do udostępnienia zasobów, odpowiada solidarnie z wykonawcą, który polega na jego sytuacji finansowej lub ekonomicznej, za szkodę poniesioną przez zamawiającego powstałą wskutek nieudostępnienia tych zasobów, chyba że za nieudostępnienie zasobów podmiot ten nie ponosi winy.
4. Określone przez Zamawiającego warunki udziału w postępowaniu oraz wymagane środki dowodowe mają na celu ocenę zdolności wykonawcy do należytego wykonania niniejszego zamówienia. Wykonawcy, którzy nie wykażą spełnienia warunków udziału w postępowaniu podlegają będą wykluczeniu z udziału w postępowaniu.
5. W przypadku wykonawców wspólnie ubiegających się o udzielenie zamówienia, zobowiązani są oni wykazać spełnienie warunków udziału w postępowaniu wspólnie.

VII. Wykaz podmiotowych środków dowodowych

1. Na ofertę składają się następujące dokumenty i załączniki:

- 1) Formularz ofertowy - wypełniony i podpisany przez wykonawcę – **załącznik nr 1**
- 2) Oświadczenie Wykonawcy o spełnieniu warunków udziału w postępowaniu oraz o nie podleganiu wykluczeniu o którym mowa w art. 125, ust. 1 - wypełnione i podpisane przez wykonawcę – **załącznik nr 2**
W przypadku wspólnego ubiegania się o zamówienie przez wykonawców, oświadczenie, o którym mowa w pkt 2) składa każdy z Wykonawców w zakresie, w jakim każdy z wykonawców wykazuje spełnianie warunków udziału w postępowaniu.
- 3) Dokument, o którym mowa w pkt. VI.3. ppkt. 3) (zobowiązanie podmiotu udostępniającego zasoby) jeżeli Wykonawca w celu potwierdzenia spełniania warunków udziału w postępowaniu polega na zdolnościach technicznych lub zawodowych lub sytuacji finansowej lub ekonomicznej innych podmiotów – **załącznik nr 3**
Wykonawca, w przypadku polegania na zdolnościach lub sytuacji podmiotów udostępniających zasoby, przedstawia, wraz z własnym oświadczeniem, o którym mowa w pkt 2), także oświadczenie podmiotu udostępniającego zasoby, potwierdzające brak podstaw wykluczenia tego podmiotu oraz odpowiednio spełnianie warunków udziału w postępowaniu w zakresie, w jakim wykonawca powołuje się na jego zasoby
- 4) Wykaz osób do kontaktów z zamawiającym – **załącznik nr 4**

5) **Oświadczenie art. 7, ust.1 Ustawy z dn. 13 kwietnia 2022 r. o szczególnych rozwiązaniach w zakresie przeciwdziałania wspieraniu agresji na Ukrainę oraz służących ochronie bezpieczeństwa narodowego, nie podlegam wykluczeniu i nie jestem wpisany na listę osób i podmiotów, wobec których są stosowane środki, o których mowa w art. 1 przedmiotowej ustawy- załącznik nr 5**

6) Dowód wniesienia wadium – **załącznik nr 6**

2. Zamawiający żąda wymienionych w niniejszej SWZ podmiotowych środków dowodowych na potwierdzenie braku podstaw wykluczenia oraz na potwierdzenie spełniania warunków udziału w postępowaniu (również w odniesieniu do podmiotów udostępniających zasoby oraz podwykonawców).

3. W celu wykazania braku podstaw wykluczenia z postępowania o udzielenie zamówienia na podstawie okoliczności, o których mowa w pkt. V.1 i V.2 niniejszej SWZ, należy na wezwanie zamawiającego, pod rygorem wykluczenia z postępowania, złożyć w wyznaczonym przez Zamawiającego terminie następujące podmiotowe środki dowodowe:

1) informacji z Krajowego Rejestru Karnego w zakresie:

a) art. 108 ust. 1 pkt 1 i 2 ustawy Pzp,

b) art. 108 ust. 1 pkt 4 ustawy Pzp, dotyczącej orzeczenia zakazu ubiegania się o zamówienie publiczne tytułem środka karnego,

c) art. 109 ust. 1 pkt 2 lit. a ustawy Pzp,

d) art. 109 ust. 1 pkt 2 lit. b ustawy Pzp, dotyczącej ukarania za wykroczenie, za które wymierzono karę aresztu,

e) art. 109 ust. 1 pkt 3 ustawy Pzp, dotyczącej skazania za przestępstwo lub ukarania za wykroczenie, za które wymierzono karę aresztu

- sporządzonej nie wcześniej niż 6 miesięcy przed jej złożeniem – **Zamawiający nie wymaga tego środka dowodowego**

2) oświadczenia wykonawcy, w zakresie art. 108 ust. 1 pkt 5 ustawy, o braku przynależności do tej samej grupy kapitałowej w rozumieniu ustawy z dnia 16 lutego 2007 r. o ochronie konkurencji i konsumentów (Dz. U. z 2020 r. poz. 1076 i 1086), z innym wykonawcą, który złożył odrębną ofertę, ofertę częściową lub wniosek o dopuszczenie do udziału w postępowaniu, albo oświadczenia o przynależności do tej samej grupy kapitałowej wraz z dokumentami lub informacjami potwierdzającymi przygotowanie oferty, oferty częściowej lub wniosku o dopuszczenie do udziału w postępowaniu niezależnie od innego wykonawcy należącego do tej samej grupy kapitałowej – **Zamawiający nie wymaga tego środka dowodowego**

3) zaświadczenia właściwego naczelnika urzędu skarbowego potwierdzającego, że wykonawca nie zalega z opłacaniem podatków i opłat, w zakresie art. 109 ust. 1 pkt 1 ustawy Pzp, wystawionego nie wcześniej niż 3 miesiące przed jego złożeniem, a w przypadku zalegania z opłacaniem podatków lub opłat wraz z zaświadczeniem należy złożyć dokumenty potwierdzające, że przed upływem terminu składania ofert wykonawca dokonał płatności należnych podatków lub opłat wraz z odsetkami lub grzywnami lub zawarł wiążące porozumienie w sprawie spłat tych należności- **Zamawiający wezwie o środek dowodowy wykonawcę, którego oferta została najwyżej oceniona.**

4) zaświadczenia albo innego dokumentu właściwej terenowej jednostki organizacyjnej Zakładu Ubezpieczeń Społecznych lub właściwego oddziału regionalnego lub właściwej placówki terenowej Kasy Rolniczego Ubezpieczenia Społecznego potwierdzającego, że wykonawca nie zalega z opłacaniem składek na ubezpieczenia społeczne i zdrowotne, w zakresie art. 109 ust. 1 pkt 1 ustawy Pzp, wystawionego nie wcześniej niż 3 miesiące przed jego złożeniem, a w przypadku zalegania z opłacaniem składek na ubezpieczenia społeczne lub zdrowotne wraz z zaświadczeniem albo innym dokumentem należy złożyć dokumenty potwierdzające, że przed upływem terminu składania ofert wykonawca dokonał płatności należnych składek na ubezpieczenia społeczne lub zdrowotne wraz z odsetkami lub grzywnami lub zawarł wiążące porozumienie w sprawie spłat tych należności **Zamawiający wezwie o środek dowodowy wykonawcę, którego oferta została najwyżej oceniona.**

5) odpisu lub informacji z Krajowego Rejestru Sądowego lub z Centralnej Ewidencji i Informacji o Działalności Gospodarczej, w zakresie art. 109 ust. 1 pkt 4 ustawy Pzp, sporządzonych nie wcześniej niż 3 miesiące przed jej złożeniem, jeżeli odrębne przepisy wymagają wpisu do rejestru lub ewidencji **Zamawiający wezwie o środek dowodowy wykonawcę, którego oferta została najwyżej oceniona.**

4. Postanowienia dotyczące wykonawców mających siedzibę lub miejsce zamieszkania poza granicami Rzeczypospolitej Polskiej

1) Wykonawca, który ma siedzibę lub miejsce zamieszkania poza terytorium Rzeczypospolitej Polskiej,

zamiast dokumentu, o którym mowa w:

- a) informacji z Krajowego Rejestru Karnego, o której mowa w pkt. VII.3 ppkt. 1) - składa informację z odpowiedniego rejestru, takiego jak rejestr sądowy, albo, w przypadku braku takiego rejestru, inny równoważny dokument wydany przez właściwy organ sądowy lub administracyjny kraju, w którym wykonawca ma siedzibę lub miejsce zamieszkania, w zakresie, o którym mowa w pkt. VII.3 ppkt. 1) - wystawiony nie wcześniej niż 6 miesięcy przed jego złożeniem
 - b) informacji z Centralnego Rejestru Beneficjentów Rzeczywistych, o której mowa w pkt. VII.3 ppkt. 7) - składa informację z odpowiedniego rejestru zawierającego informacje o jego beneficjentach rzeczywistych albo, w przypadku braku takiego rejestru, inny równoważny dokument wydany przez właściwy organ sądowy lub administracyjny kraju, w którym wykonawca ma siedzibę lub miejsce zamieszkania, określający jego beneficjentów rzeczywistych- wystawioną nie wcześniej niż 3 miesiące przed jej złożeniem.
- 2) Jeżeli w kraju, w którym wykonawca ma siedzibę lub miejsce zamieszkania, nie wydaje się dokumentów, o których mowa w pkt. 1, lub gdy dokumenty te nie odnoszą się do wszystkich przypadków, o których mowa w art. 108 ust. 1 pkt 1, 2 i 4, art. 109 ust. 1 pkt 1, 2 lit. a i b oraz pkt 3 ustawy Pzp, zastępuje się je odpowiednio w całości lub w części dokumentem zawierającym odpowiednio oświadczenie wykonawcy, ze wskazaniem osoby albo osób uprawnionych do jego reprezentacji, lub oświadczenie osoby, której dokument miał dotyczyć, złożone pod przysięgą, lub, jeżeli w kraju, w którym wykonawca ma siedzibę lub miejsce zamieszkania nie ma przepisów o oświadczeniu pod przysięgą, złożone przed organem sądowym lub administracyjnym, notariuszem, organem samorządu zawodowego lub gospodarczego, właściwym ze względu na siedzibę lub miejsce zamieszkania wykonawcy.
5. W celu oceny spełnienia przez wykonawcę warunków, o których mowa w pkt. VI.2 ppkt. 1) SWZ, należy na wezwanie zamawiającego, pod rygorem wykluczenia z postępowania, złożyć w wyznaczonym przez Zamawiającego terminie, dokumenty potwierdzające, że wykonawca jest wpisany do jednego z rejestrów zawodowych lub handlowych, prowadzonych w kraju, w którym ma siedzibę lub miejsce zamieszkania, wystawione nie wcześniej niż 6 miesięcy przed jego złożeniem
6. W celu oceny spełnienia przez wykonawcę warunków, o których mowa w pkt. VI.2 ppkt. 2) SWZ, należy na wezwanie zamawiającego, pod rygorem wykluczenia z postępowania, złożyć w wyznaczonym przez Zamawiającego terminie, następujące podmiotowe środki dowodowe:
- 1) odpowiedniego zezwolenia, licencji, koncesji lub potwierdzenia wpisu do rejestru działalności regulowanej, jeżeli ich posiadanie jest niezbędne do świadczenia określonych usług w kraju, w którym wykonawca ma siedzibę lub miejsce zamieszkania,
 - 2) dokumentu potwierdzającego status członka danej organizacji, jeżeli członkostwo w tej organizacji jest niezbędne do świadczenia określonych usług w kraju, w którym wykonawca ma siedzibę lub miejsce zamieszkania.
7. W celu oceny spełnienia przez wykonawcę warunków, o których mowa w pkt. VI.2 ppkt. 3) SWZ, należy na wezwanie zamawiającego, pod rygorem wykluczenia z postępowania, złożyć w wyznaczonym przez Zamawiającego terminie, następujące podmiotowe środki dowodowe:
- 1) sprawozdania finansowego albo jego części, w przypadku gdy sporządzenie sprawozdania wymagane jest przepisami kraju, w którym wykonawca ma siedzibę lub miejsce zamieszkania, a jeżeli podlega ono badaniu przez firmę audytorską zgodnie z przepisami o rachunkowości, również odpowiednio ze sprawozdaniem z badania sprawozdania finansowego, a w przypadku wykonawców niezobowiązanych do sporządzenia sprawozdania finansowego, innych dokumentów określających w szczególności przychody oraz aktywa i zobowiązania - za okres nie dłuższy niż ostatnie 3 lata obrotowe, a jeżeli okres prowadzenia działalności jest krótszy - za ten okres – **Zamawiający nie wymaga tego środka dowodowego**
 - 2) oświadczenia wykonawcy o rocznym przychodzie wykonawcy lub o przychodzie wykonawcy w obszarze objętym zamówieniem, za okres nie dłuższy niż ostatnie 3 lata obrotowe, a jeżeli okres prowadzenia działalności jest krótszy - za ten okres - **Zamawiający nie wymaga tego środka dowodowego**
 - 3) informacji banku lub spółdzielczej kasy oszczędnościowo-kredytowej potwierdzającej wysokość posiadanych środków finansowych lub zdolność kredytową wykonawcy, w okresie nie wcześniejszym niż 3 miesiące przed jej złożeniem- **Zamawiający nie wymaga tego środka dowodowego**
 - 4) dokumentów potwierdzających, że wykonawca jest ubezpieczony od odpowiedzialności cywilnej w zakresie prowadzonej działalności związanej z przedmiotem zamówienia ze wskazaniem sumy gwarancyjnej tego ubezpieczenia:
Oferent winien posiadać dokumenty potwierdzające, że wykonawca jest ubezpieczony od odpowiedzialności cywilnej w zakresie prowadzonej działalności związanej z przedmiotem zamówienia. Minimalna suma gwarancyjna – 600.000,00 zł brutto - **załącznik nr 7.**

8. W celu oceny spełnienia przez wykonawcę warunków, o których mowa w pkt. VI. 2 ppkt. 4) SWZ, należy na wezwanie zamawiającego, pod rygorem wykluczenia z postępowania, złożyć w wyznaczonym przez Zamawiającego terminie, następujące podmiotowe środki dowodowe:
 - 1) Wykaz wykonanych lub wykonywanych, dostaw lub usług, w okresie ostatnich 3 lat przed upływem terminu składania ofert, a jeżeli okres prowadzenia działalności jest krótszy - w tym okresie, wraz z podaniem ich wartości, przedmiotu, dat wykonania i podmiotów, na rzecz których dostawy lub usługi zostały wykonane, oraz załączeniem dowodów określających czy te dostawy lub usługi zostały wykonane, przy czym dowodami, o których mowa, są referencje bądź inne dokumenty wystawione przez podmiot, na rzecz którego dostawy lub usługi były wykonywane lub są wykonywane, a jeżeli z uzasadnionej przyczyny o obiektywnym charakterze wykonawca nie jest w stanie uzyskać tych dokumentów - oświadczenie wykonawcy – **załącznik nr 8.**
 - 2) Kwalifikacje zawodowe i doświadczenie osób skierowanych do realizacji zamówienia, odpowiednie do funkcji, jaka zostanie im powierzona – **Zamawiający nie wymaga tego środka dowodowego.**
9. Postanowienia dot. podmiotowych środków dowodowych :
 - 1) **Podmiotowe środki dowodowe wymienione w pkt. od VII.3 do VII.8 nie są dołączane do oferty. Zamawiający przed wyborem najkorzystniejszej oferty może wezwać wykonawcę, którego oferta została najwyżej oceniona, do złożenia w wyznaczonym terminie, nie krótszym niż 5 dni, aktualnych na dzień złożenia wybranych podmiotowych środków dowodowych.**
 - 2) Jeżeli jest to niezbędne do zapewnienia odpowiedniego przebiegu postępowania o udzielenie zamówienia, zamawiający może na każdym etapie postępowania wezwać wykonawców do złożenia wszystkich lub niektórych podmiotowych środków dowodowych aktualnych na dzień ich złożenia.
 - 3) Jeżeli zachodzą uzasadnione podstawy do uznania, że złożone uprzednio podmiotowe środki dowodowe nie są już aktualne, zamawiający może w każdym czasie wezwać wykonawcę lub wykonawców do złożenia wszystkich lub niektórych podmiotowych środków dowodowych aktualnych na dzień ich złożenia.
 - 4) Zamawiający nie wzywa do złożenia podmiotowych środków dowodowych w sytuacjach określonych art. 274, ust. 4 ustawy Pzp.
 - 5) W sytuacjach określonych w art. 128 ustawy Pzp zamawiający może wezwać do złożenia, poprawienia lub uzupełnienia w wyznaczonym terminie:
 - oświadczeń
 - podmiotowych środków dowodowych,
 - innych dokumentów lub oświadczeń składanych w postępowaniu, jeżeli są one niekompletne lub zawierają błędy.
 - 6) Zamawiający może żądać od wykonawców wyjaśnień dotyczących treści złożonych podmiotowych środków dowodowych lub innych dokumentów lub oświadczeń składanych w postępowaniu.
10. Postanowienia dotyczące składanych w niniejszym postępowaniu dokumentów i oświadczeń:
 - 1) Oświadczenia Wykonawcy, składane są w oryginale w formie elektronicznej (tj. opatrzonej kwalifikowanym podpisem elektronicznym) lub w postaci elektronicznej opatrzonej podpisem zaufanym lub podpisem osobistym przez osoby uprawnione do reprezentowania ww. podmiotów.
 - 2) Dokumenty, inne niż oświadczenia, składane są w oryginale w postaci dokumentu elektronicznego lub elektronicznej kopii dokumentu poświadczonyj elektronicznie za zgodność z oryginałem, przez osoby uprawnione do reprezentowania.
 - 3) W przypadku przekazywania przez wykonawcę elektronicznej kopii dokumentu lub oświadczenia, opatrzenie jej kwalifikowanym podpisem elektronicznym przez odpowiedni podmiot (Wykonawca, Podmiot udostępniający zasoby albo Wykonawca wspólnie ubiegający się o udzielenie zamówienia publicznego, albo Podwykonawca - w zakresie dokumentów, które każdego z nich dotyczą), jest równoznaczne z poświadczeniem elektronicznej kopii dokumentu lub oświadczenia za zgodność z oryginałem.
 - 4) Wykonawca może przekazać dokumenty lub oświadczenia w formie pliku zawierającego skompresowane dane. W takim przypadku opatrzenie kwalifikowanym podpisem elektronicznym tego pliku jest równoznaczne z poświadczeniem przez wykonawcę za zgodność z oryginałem wszystkich elektronicznych kopii dokumentów zawartych w tym pliku. Nie dotyczy to kopii poświadczonych przez inny odpowiedni podmiot, którego dotyczą przekazywane oświadczenia lub dokumenty.
 - 5) Oferta, wszystkie wymagane załączniki, składane dokumenty oraz oświadczenia podpisane przez upoważnionego przedstawiciela wykonawcy wymagają załączenia właściwego pełnomocnictwa lub umocowania prawnego. Pełnomocnictwo należy złożyć w formie oryginału w postaci dokumentu elektronicznego. Wymóg ten dotyczy również notarialnie poświadczonyj kopii pełnomocnictwa.
 - 6) Podmiotowe środki dowodowe, przedmiotowe środki dowodowe oraz inne dokumenty lub oświadczenia, sporządzone w języku obcym przekazuje się wraz z tłumaczeniem na język polski.

- 7) W celu potwierdzenia, że osoba działająca w imieniu wykonawcy jest umocowana do jego reprezentowania, zamawiający może żądać od wykonawcy odpisu lub informacji z Krajowego Rejestru Sądowego, Centralnej Ewidencji i Informacji o Działalności Gospodarczej lub innego właściwego rejestru, chyba, że Zamawiający może je uzyskać za pomocą bezpłatnych i ogólnodostępnych baz danych, o ile wykonawca wskazał dane umożliwiające dostęp do tych dokumentów.
- 8) Inne postanowienia

VIII. Informacja o sposobie porozumiewania się zamawiającego z wykonawcami.

1. Komunikacja pomiędzy Zamawiającym a Wykonawcami

- 1) Komunikacja pomiędzy Zamawiającym a Wykonawcami (składanie oświadczeń, dokumentów, zawiadomień oraz przekazywanie informacji odbywa się elektronicznie za pośrednictwem dedykowanego formularza: **"Wyślij wiadomość"** dostępnego na stronie postępowania: www.platformazakupowa.pl/pn/uzdrowiskociechocinek
- 2) We wszelkiej korespondencji związanej z niniejszym postępowaniem Zamawiający i Wykonawcy posługują się numerem postępowania tj.: **KP 17/04/2024**.
- 3) Dokumenty elektroniczne, oświadczenia lub elektroniczne kopie dokumentów lub oświadczeń składane są przez Wykonawcę za pośrednictwem Formularza **"Wyślij wiadomość"** do komunikacji jako załączniki.
- 4) Sposób sporządzenia dokumentów elektronicznych, oświadczeń lub elektronicznych kopii dokumentów lub oświadczeń musi być zgodny z wymaganiami określonymi w rozporządzeniu Prezesa Rady Ministrów z dnia 27 czerwca 2017 r. w sprawie użycia środków komunikacji elektronicznej w postępowaniu o udzielenie zamówienia publicznego oraz udostępniania i przechowywania dokumentów elektronicznych oraz rozporządzeniu Ministra Rozwoju z dnia 26 lipca 2016 r. w sprawie rodzajów dokumentów, jakich może żądać zamawiający od wykonawcy w postępowaniu o udzielenie zamówienia.
- 5) Forma złożenia oferty - zgodnie z pkt. XI.1 niniejszej SWZ.

2. Osoby uprawnione do porozumiewania się z wykonawcami

- 1) Osobą ze strony zamawiającego upoważnioną do kontaktowania się z wykonawcami jest: Magdalena Mikołajewska – Kierownik Produkcji- nr tel.: 502 661 434
- 2) Osobą ze strony zamawiającego upoważnioną do potwierdzenia wpływu oświadczeń, wniosków, zawiadomień oraz innych informacji jest: Marta Zawidzka- Sekretariat tel. 54 283 60 78, w godzinach pracy zamawiającego tj. 7:00 – 15:00

3. Wyjaśnienie treści specyfikacji warunków zamówienia

- 1) Wykonawca może zwrócić się do zamawiającego o wyjaśnienie treści niniejszej specyfikacji warunków zamówienia.
- 2) Zamawiający udzieli wyjaśnień niezwłocznie wszystkim wykonawcom nie później niż na 2 dni przed upływem terminu składania ofert, pod warunkiem że wniosek o wyjaśnienie treści wpłynął do zamawiającego nie później niż na 4 dni przed upływem terminu składania ofert (art. 284 ustawy Pzp)
- 3) Ewentualna zmiana terminu składania ofert nie powoduje przesunięcia terminu, o którym mowa w pkt. 2), po upływie, którego zamawiający może pozostawić wniosek o wyjaśnienie treści specyfikacji bez rozpoznania.
- 4) Treść zapytań oraz udzielone wyjaśnienia zostaną zamieszczone na stronie internetowej: www.platformazakupowa.pl/pn/uzdrowiskociechocinek
- 5) Nie udziela się żadnych ustnych i telefonicznych informacji, wyjaśnień czy odpowiedzi na kierowane do zamawiającego zapytania w sprawach wymagających zachowania pisemności postępowania.
- 6) Zamawiający nie przewiduje zorganizowania zebrania wszystkich wykonawców

4. Modyfikacja treści specyfikacji warunków zamówienia (art. 271 i 286 ustawy Pzp) :

- 1) W uzasadnionych przypadkach zamawiający może przed upływem terminu składania ofert zmodyfikować treść specyfikacji warunków zamówienia.
- 2) Wprowadzone w ten sposób modyfikacje, uzupełnienia i ustalenia lub zmiany, w tym zmiany terminów zamieszczone zostaną na stronie internetowej: www.platformazakupowa.pl/pn/uzdrowiskociechocinek
- 3) Wszelkie modyfikacje, uzupełnienia i ustalenia oraz zmiany, w tym zmiany terminów, jak również pytania wykonawców wraz z wyjaśnieniami stają się integralną częścią specyfikacji warunków zamówienia i będą wiążące przy składaniu ofert. Wszelkie prawa i zobowiązania wykonawcy odnośnie wcześniej ustalonych terminów będą podlegały nowemu terminowi.

IX. Wymagania dotyczące wadium

1. Zamawiający wymaga wnieścia wadium (art. 97 ustawy Pzp) .
2. Ustala się wadium dla całości przedmiotu zamówienia w wysokości :
7.000,00 zł, słownie: siedem tysięcy złotych,
3. Wykonawca wnosi wadium w wybranej przez siebie, wymienionej poniżej, formie:
 - 1) w pieniądzu
 - 2) w gwarancjach bankowych,
 - 3) w gwarancjach ubezpieczeniowych
 - 4) w poręczeniach udzielanych przez podmioty, o których mowa w art. 6b ust. 5 pkt 2 ustawy z dnia 9 listopada 2000 r. o utworzeniu Polskiej Agencji Rozwoju Przedsiębiorczości (Dz. U. z 2014 r. poz. 1804 oraz z 2015 r. poz. 978 i 1240)

Minimalne wymagania (art. 134, ust. 2, pkt. 4 ustawy Pzp) jakie musi spełnić dokument gwarancji wadialnej, jest :

- określenie gwaranta i beneficjenta
- warunki zapłaty, na które składają się wysokość sumy gwarancyjnej
- okres ważności zobowiązania gwaranta
- sposób zgłoszenia żądania.

4. Wadium wnoszone w pieniądzu wpłaca się przelewem na rachunek bankowy:
PKO BP Nr konta : 16 1020 5200 0000 4102 0002 1733
z adnotacją „Wadium – Dostawa butelek PET o pojemności 0,5 l i 1,5 l oraz nakrętek plastikowych”
5. Wadium wniesione w pieniądzu zamawiający przechowuje na rachunku bankowym.
6. Wadium wniesione w pieniądzu należy złożyć z odpowiednim wyprzedzeniem, tak aby wpłynęło ono na rachunek bankowy Zamawiającego przed upływem terminu składania ofert. Powyższe zalecenie wynika z czasu trwania rozliczeń międzybankowych. Za termin wnieścia wadium w formie pieniężnej przyjmuje się termin uznania na rachunku bankowym Zamawiającego tj. **do dnia 15.04.2024 r. do godz. 8.00.**
7. Jeżeli wadium jest wnoszone w formie gwarancji lub poręczenia, o których mowa w pkt. 3, ppkt. 2 – 4 wykonawca przekazuje zamawiającemu oryginał gwarancji lub poręczenia, w postaci elektronicznej.
8. Poręczenie, gwarancja lub inny dokument stanowiący wadium winno zawierać w swojej treści nieodwołalne i bezwarunkowe zobowiązanie wystawcy dokumentu do zapłaty na rzecz Zamawiającego kwoty wadium na pierwsze pisemne żądanie Zamawiającego. Dokument ten winien obejmować odpowiedzialność za wszystkie przypadki powodujące utratę wadium, określone w art. 98 ust. 6 ustawy Pzp.
9. W przypadku niezabezpieczenia oferty jedną z określonych w niniejszej specyfikacji form wadium (niewnieście wadium lub wnieście w sposób nieprawidłowy) oferta wykonawcy podlegać będzie odrzuceniu.
10. Zamawiający zwróci wadium niezwłocznie, nie później jednak niż w terminie 7 dni od dnia wystąpienia jednej z okoliczności (zgodnie z art. 98 ustawy Pzp.) :
 - 1) upływu terminu związania ofertą,
 - 2) zawarcia umowy w sprawie zamówienia publicznego,
 - 3) unieważnienia postępowania o udzielenie postępowania, z wyjątkiem sytuacji gdy nie zostało
 - 4) rozstrzygnięte odwołanie na czynności unieważnienia albo nie upłynął termin do jego wnieścia,
 - 5) wykonawcy, który wycofał ofertę przed upływem terminu składania ofert,
 - 6) wykonawcy, którego oferta została odrzucona,
 - 7) po wyborze najkorzystniejszej oferty, z wyjątkiem wykonawcy, którego oferta została wybrana jako najkorzystniejsza,
 - 8) po unieważnieniu postępowania, w przypadku gdy nie zostało rozstrzygnięte odwołanie na czynności unieważnienia albo nie upłynął termin do jego wnieścia

Złożenie wniosku o zwrot wadium o którym mowa w punktach 10. 5) do 10.8) powoduje rozwiązanie stosunku prawnego z wykonawcą wraz z utratą przez niego prawa do korzystania ze środków ochrony prawnej o których mowa w dziale IX ustawy Pzp.

X. Termin związania ofertą

1. Bieg terminu związania ofertą rozpoczyna się wraz z upływem terminu składania ofert.
2. Wykonawca pozostaje związany ofertą przez okres 30 dni od upływu terminu składania ofert tj. do dnia 14.05.2024 r.
3. W przypadku gdy wybór najkorzystniejszej oferty nie nastąpi przed upływem terminu związania ofertą zamawiający przed upływem terminu związania ofertą, zwraca się jednokrotnie do wykonawców

o wyrażenie zgody na przedłużenie tego terminu o wskazywany okres, nie dłuższy niż 30 dni.

4. Przedłużenie terminu związania ofertą, o którym mowa w ust. 2, wymaga złożenia przez wykonawcę pisemnego oświadczenia o wyrażeniu zgody na przedłużenie terminu związania ofertą.

XI. Opis sposobu przygotowania oferty

1. Forma oferty oraz oświadczenia:

- 1) Ofertę oraz wszystkie załączniki składa się pod rygorem nieważności w formie elektronicznej lub w postaci elektronicznej opatrzonej podpisem zaufanym lub podpisem osobistym.
- 2) Wykonawca składa ofertę za pośrednictwem Platformy zakupowej : www.platformazakupowa.pl/pn/uzdrowiskociechocinek
Składanie **ofert** przez www.platformazakupowa.pl jest dla Wykonawców całkowicie **bezpłatne**.
- 3) Oferta powinna być sporządzona w języku polskim, z zachowaniem postaci elektronicznej w formatach dopuszczonych odpowiednimi przepisami prawa tj. m.in.: PDF, DOC, DOCX, RTF, XPS, ODT i podpisana kwalifikowanym podpisem elektronicznym, podpisem zaufanym lub podpisem osobistym.
- 4) Postępowanie prowadzone jest w języku polskim na dedykowanej elektronicznej Platformie Zakupowej (dalej, jako „Platforma”) pod adresem: <https://www.platformazakupowa.pl/pn/uzdrowiskociechocinek> - w zakładce „POSTĘPOWANIA” i pod nazwą postępowania wskazaną w tytule SWZ.
Wymagania techniczne i organizacyjne, związane z wykorzystaniem Platformy, zostały przedstawione w niniejszym rozdziale – pkt. a – i.
 - a. W postępowaniu o udzielenie zamówienia komunikacja między Zamawiającym, a Wykonawcami odbywa się przy użyciu Platformy <https://www.platformazakupowa.pl/pn/uzdrowiskociechocinek>
 - b. Wymagania techniczne i organizacyjne wysyłania oraz odbierania dokumentów elektronicznych, elektronicznych kopii dokumentów i oświadczeń oraz informacji przekazywanych przy ich użyciu zostały opisane w *Regulaminie korzystania z Platformy* (adres: <https://platformazakupowa.pl/strona/1-regulamin>). Składając ofertę Wykonawca akceptuje *Regulamin platformazakupowa.pl dla Użytkowników (Wykonawców)*.
 - c. Korzystanie z Platformy oznacza każdą czynność Użytkownika, która prowadzi do zapoznania się przez niego z treściami zawartymi na platformazakupowa.pl, z zastrzeżeniem postanowień §4 Regulaminu.
 - d. Korzystanie z Platformy odbywać może się wyłącznie na zasadach i w zakresie wskazanym w Regulaminie.
 - e. Usługodawca (Operator Platformy) dołoży starań, aby korzystanie z Platformy było możliwe dla Użytkowników Internetu z użyciem popularnych przeglądarek internetowych, systemów operacyjnych, typów urządzeń oraz typów połączeń internetowych. Minimalne wymagania techniczne umożliwiające korzystanie ze strony www.platformazakupowa.pl to: przeglądarka internetowa Internet Explorer, Chrome i FireFox w najnowszej dostępnej wersji, z włączoną obsługą języka Javascript, akceptująca pliki typu „cookies” oraz łącze internetowe o przepustowości, co najmniej 256 kbit/s. www.platformazakupowa.pl jest zoptymalizowana dla minimalnej rozdzielczości ekranu 1024x768 pikseli.
 - f. Zamawiający jednocześnie informuje, że posiadanie konta na Platformie jest dobrowolne, a złożenie oferty w przetargu jest możliwe bez posiadania konta.
 - g. Usługodawca (Operator Platformy) oświadcza, iż publiczny charakter sieci Internet i korzystanie z usług świadczonych drogą elektroniczną wiązać może się z zagrożeniem pozyskania i modyfikowania danych Użytkowników przez osoby nieuprawnione, dlatego Użytkownicy powinni stosować właściwe środki techniczne, które zminimalizują wskazane wyżej zagrożenia. W szczególności stosować programy antywirusowe i chroniące tożsamość korzystających z sieci Internet. Usługodawca nigdy nie zwraca się do Użytkownika z prośbą o udostępnienie mu w jakiegokolwiek formie Hasła.
 - h. Na stronie Platformy znajduje się ponadto *Instrukcja dla Wykonawców* zawierająca:
 - informacje ogólne,
 - informacje dot. sposobu i formy złożenia oferty,
 - sposobu komunikowania się Zamawiającego z Wykonawcami (*nie dotyczy składania ofert*),
 - informacje dot. sposobu otwarcia ofert na www.platforma.zakupowa.pl
 - i. W przypadku pytań dotyczących funkcjonowania i obsługi technicznej platformy, prosimy o skorzystanie z pomocy **Centrum Wsparcia Klienta**, które udziela wszelkich informacji związanych z procesem składania ofert, rejestracji czy innych aspektów technicznych platformy, dostępne codziennie od poniedziałku do piątku w godz. od 7.00 do 17.00 pod nr tel. 22 101-02-02.
- 4) Sposób złożenia oferty, w tym zaszyfrowania oferty opisany został w Regulaminie Platformy zakupowej. Ofertę należy złożyć w oryginale. Zamawiający dopuszcza możliwość złożenia oferty w formie skanu dokumentu pierwotnie wytworzonego i wypełnionego w postaci papierowej, pod

warunkiem opatrzenia powstałego w ten sposób dokumentu elektronicznego kwalifikowanym podpisem elektronicznym, podpisem zaufanym lub podpisem osobistym. Powstały w ten sposób dokument elektroniczny Zamawiający traktował będzie jako ofertę złożoną w postaci elektronicznej niezależnie od tego, czy jej postać elektroniczna powstała wyłącznie przy użyciu programu komputerowego, czy też na skutek przekształcenia postaci papierowej do postaci elektronicznej, jeżeli tylko dokument ten zostanie opatrzony prawidłowym podpisem.

- 5) Wszelkie informacje stanowiące tajemnicę przedsiębiorstwa należy złożyć w osobnym pliku wraz z jednoczesnym zaznaczeniem polecenia „Załącznik stanowiący tajemnicę przedsiębiorstwa” a następnie wraz z plikami stanowiącymi jawną część skompresowane do jednego pliku archiwum (ZIP).
- 6) Wykonawca może przed upływem terminu do składania ofert zmienić lub wycofać ofertę za pośrednictwem Platformy zakupowej. Po upływie terminu do składania ofert wykonawca nie może skutecznie dokonać zmiany ani wycofać złożonej oferty

2. Przygotowanie oferty:

- 1) Na ofertę składają się wszystkie oświadczenia i załączniki wymienione w pkt. VII niniejszej specyfikacji.
- 2) Wykonawca może złożyć jedną ofertę.
- 3) Koszty związane z przygotowaniem oferty ponosi składający ofertę.
- 4) Oferta oraz wymagane formularze, zestawienia i wykazy składane wraz z ofertą wymagają podpisu osób uprawnionych do reprezentowania firmy w obrocie gospodarczym, zgodnie z aktem rejestracyjnym oraz przepisami prawa.
- 5) Oferta podpisana przez upoważnionego przedstawiciela wykonawcy wymaga załączenia właściwego pełnomocnictwa lub umocowania prawnego.
- 6) Oferta powinna zawierać wszystkie wymagane dokumenty, oświadczenia, załączniki i inne dokumenty, o których mowa w treści niniejszej specyfikacji.
- 7) Dokumenty winny być sporządzone zgodnie z zaleceniami oraz przedstawionymi przez zamawiającego wzorcami (załącznikami), zawierać informacje i dane określone w tych dokumentach.
- 8) Wykonawca może zastrzec w ofercie informacje stanowiące tajemnicę przedsiębiorstwa w rozumieniu przepisów o zwalczaniu nieuczciwej konkurencji. Wykonawca w takim przypadku zobowiązany jest wykazać, że zastrzeżone informacje stanowią tajemnicę przedsiębiorstwa, a także wydzielić je w osobnym pliku. Tak wydzielonych informacji Zamawiający nie będzie ujawniał. Wykonawca nie może zastrzec informacji i dokumentów, których jawność wynika z innych aktów prawnych w tym m.in. z zapisu art. 222 ust. 5 ustawy Pzp.
- 9) W przypadku określonym w art. 225 wykonawca, składając ofertę, informuje zamawiającego, że:
 - a) wybór jego oferty będzie prowadził do powstania u zamawiającego obowiązku podatkowego;
 - b) wskazuje nazwy (rodzaju) towaru lub usługi, których dostawa lub świadczenie będą prowadziły do powstania obowiązku podatkowego;
 - c) wskazuje wartości towaru lub usługi objętego obowiązkiem podatkowym zamawiającego, bez kwoty podatku;
 - d) wskazuje stawki podatku od towarów i usług, która zgodnie z wiedzą wykonawcy, będzie miała zastosowanie.

3. Postanowienia dotyczące wnoszenia oferty wspólnej przez dwa lub więcej podmioty gospodarcze (konsorcja / spółki cywilne):

- 1) Wykonawcy mogą wspólnie ubiegać się o udzielenie zamówienia.
- 2) Wykonawcy ustanawiają pełnomocnika do reprezentowania ich w postępowaniu o udzielenie zamówienia albo do reprezentowania w postępowaniu i zawarcia umowy, a pełnomocnictwo / upoważnienie do pełnienia takiej funkcji wystawione zgodnie z wymogami ustawowymi, podpisane przez prawnie upoważnionych przedstawicieli każdego z wykonawców występujących wspólnie należy załączyć do oferty.
- 3) Oferta winna być podpisana przez każdego z wykonawców występujących wspólnie lub przez upoważnionego przedstawiciela.
- 4) Wykonawcy wspólnie ubiegający się o udzielenie zamówienia ponoszą solidarną odpowiedzialność za wykonanie umowy.
- 5) Jeżeli oferta wspólna złożona przez dwóch lub więcej wykonawców zostanie wyłoniona w prowadzonym postępowaniu jako najkorzystniejsza przed podpisaniem umowy zamawiający zażąda w wyznaczonym terminie złożenia umowy regulującej współpracę tych wykonawców, podpisanej przez wszystkich wykonawców, przy czym termin, na jaki została zawarta nie może być krótszy niż termin realizacji zamówienia.
- 6) Wykonawców obowiązują postanowienia pkt. VII "**Wykaz podmiotowych środków dowodowych**" pkt. 8 w sprawie dokumentów wymaganych w przypadku składania oferty

wspólnej.

4. Postanowienia dotyczące prowadzenia przez Zamawiającego wyjaśnień w toku badania i oceny ofert:
 - 1) Zamawiający może wezwać wykonawców do złożenia, uzupełnienia, poprawienia lub uzupełnienia oświadczenia wykonawcy, podmiotowych środków dowodowych, innych dokumentów lub oświadczeń na zasadach określonych w art. 128 ustawy Pzp.
 - 2) Zamawiający poprawia w ofercie oczywiste omyłki pisarskie oraz oczywiste omyłki rachunkowe, z uwzględnieniem konsekwencji rachunkowych dokonanych poprawek, niezwłocznie zawiadamiając o tym wykonawcę, którego oferta została poprawiona.
 - 3) Zamawiający poprawia w ofercie inne omyłki polegające na niezgodności oferty z dokumentami zamówienia, niepowodujące istotnych zmian w treści oferty, niezwłocznie zawiadamiając o tym wykonawcę, którego oferta została poprawiona, wyznaczając jednocześnie wykonawcy odpowiedni termin na wyrażenie zgody na poprawienie w ofercie omyłki lub zakwestionowanie sposobu jej poprawienia. Brak odpowiedzi w wyznaczonym terminie uznaje się za wyrażenie zgody na poprawienie omyłki.
 - 4) Jeżeli zaoferowana cena lub koszt, lub ich istotne części składowe, wydają się rażąco niskie w stosunku do przedmiotu zamówienia lub budzą wątpliwości zamawiającego co do możliwości wykonania przedmiotu zamówienia zgodnie z wymaganiami określonymi w niniejszej specyfikacji lub wynikającymi z odrębnych przepisów, zamawiający zażąda od wykonawcy wyjaśnień, w tym złożenia dowodów w zakresie wyliczenia ceny lub kosztu, lub ich istotnych części składowych. Obowiązek wykazania, że oferta nie zawiera rażąco niskiej ceny lub kosztu spoczywa na wykonawcy. Odrzuceniu, jako oferta z rażąco niską ceną lub kosztem, podlega oferta wykonawcy, który nie udzielił wyjaśnień w wyznaczonym terminie, lub jeżeli złożone wyjaśnienia wraz z dowodami nie uzasadniają rażąco niskiej ceny lub kosztu tej oferty.
5. Postanowienia dotyczące przetwarzania danych osobowych:
 - 1) Zamawiający informuje, że dane osobowe pozyskane w związku z przeprowadzeniem niniejszego postępowania przetwarzane będą na podstawie art. 6 ust. 1 lit. c Rozporządzenia Parlamentu Europejskiego i Rady (UE) 2016/679 z dnia 27 kwietnia 2016 r. w sprawie ochrony osób fizycznych w związku z przetwarzaniem danych osobowych i w sprawie swobodnego przepływu takich danych oraz uchylenia dyrektywy 95/46/WE (ogólne rozporządzenie o ochronie danych) (Dz. Urz. UE L 119 z 04.05.2016, str. 1), dalej "Rozporządzenie RODO" w celu związanym z postępowaniem o udzielenie zamówienia publicznego
 - 2) Administratorem Pani/Pana danych osobowych jest: Uzdrowisko Ciechocinek S. A., ul. Kościuszki 10, 87-720 Ciechocinek
 - 3) Inspektorem ochrony danych osobowych w Uzdrowisku Ciechocinek S. A. jest: Cezary Kowalski - kontakt : telefon 54 283 60 78, e-mail : iod@uzdrowiskociechocinek.pl
 - 4) Dane osobowe będą przetwarzane, z uwzględnieniem przepisów prawa, w celu:
 - a) przeprowadzenie postępowania o udzielenie zamówienia publicznego,
 - b) zawarcia i realizacji umowy z wyłonionym w niniejszym postępowaniu wykonawcą,
 - c) dokonania rozliczenia i płatności związanych z realizacją umowy,
 - d) przeprowadzenie ewentualnych postępowań kontrolnych i / lub audytu przez komórki Zamawiającego i inne uprawnione podmioty,
 - e) udostępnienie dokumentacji postępowania i zawartej umowy jako informacji publicznej,
 - f) archiwizacji postępowania.
 - 5) Dane osobowe będą ujawniane wykonawcom oraz wszystkim zainteresowanym.
 - 6) Dane osobowe będą przechowywane przez okres obowiązywania umowy a następnie przez okres co najmniej 5 lat zgodnie z przepisami dotyczącymi archiwizacji. Dotyczy to wszystkich uczestników postępowania.
 - 7) Osobie, której dane dotyczą przysługuje na warunkach określonych w przepisach Rozporządzenia RODO:
 - a) prawo dostępu do danych (art. 15),
 - b) prawo sprostowania danych (art. 16),
 - c) prawo do usunięcia danych (art. 17),
 - d) prawo do ograniczenia przetwarzania danych (art. 18).
 - e) prawo wniesienia skargi do organu nadzorczego.
 - 8) Osobie, której dane dotyczą nie przysługuje:
 - a) prawo do usunięcia danych osobowych, "prawo do bycia zapomnianym" w związku z art. 17 ust. 3 lit. b, d lub e Rozporządzenia RODO,
 - b) prawo do przenoszenia danych osobowych, o którym mowa w art. 20 Rozporządzenia RODO,
 - c) prawo sprzeciwu, o którym mowa w art. 21 Rozporządzenia RODO,
 - 9) Podanie danych jest dobrowolne, jednakże ich niepodanie może uniemożliwić Zamawiającemu

dokonanie oceny spełniania warunków udziału w postępowaniu oraz zdolności wykonawcy do należytego wykonania zamówienia, co skutkować może wykluczeniem wykonawcy z postępowania lub odrzuceniem jego oferty.

- 10) Wystąpienie z żądaniem o którym mowa w pkt. 6 lub 7, nie ogranicza przetwarzania danych osobowych do czasu zakończenia niniejszego postępowania. Zamawiający może żądać od osoby, której dane dotyczą, wskazania dodatkowych informacji mających na celu sprecyzowanie żądania, w szczególności podania nazwy lub daty postępowania lub umowy.
- 11) Wykonawca pozyskując dane osobowe na potrzeby sporządzenia oferty zobowiązany jest wypełnić obowiązki wynikające m. in. z art 13 i 14 Rozporządzenia RODO. Wykonawca składając ofertę składa oświadczenie dotyczące przetwarzania danych osobowych.

XII. Miejsce i termin składania i otwarcia ofert

1. Oferty należy składać do dnia: **2024-04-15** do godz. 8:00 na platformie : www.platformazakupowa.pl/pn/uzdrowiskociechocinek
2. Wykonawca może, przed upływem terminu do składania ofert, zmienić lub wycofać ofertę.
3. Złożenie, zmiana, jak i wycofanie oferty następuje zgodnie z postanowieniami pkt. XI niniejszej SWZ
4. Oferty zostaną otwarte dnia: **2024-04-15** o godz. 8:15

XIII. Opis sposobu obliczenia ceny

1. Cena oferty uwzględnia wszystkie zobowiązania, musi być podana w PLN cyfrowo i słownie, z wyodrębnieniem należnego podatku VAT - jeżeli występuje.
2. Cena podana w ofercie winna obejmować wszystkie koszty i składniki związane z wykonaniem zamówienia oraz warunkami stawianymi przez zamawiającego.
3. Cena może być tylko jedna za oferowany przedmiot zamówienia, nie dopuszcza się wariantowości cen.
4. Cena nie ulega zmianie przez okres ważności oferty (związania ofertą).
5. Cenę za wykonanie przedmiotu zamówienia należy przedstawić w "Formularzu ofertowym" stanowiącym załącznik do niniejszej specyfikacji warunków zamówienia.

XIV. Opis kryteriów, którymi zamawiający będzie się kierował przy wyborze oferty

1. Kryteria oceny ofert - zamawiający uzna oferty za spełniające wymagania i przyjmie do szczegółowego rozpatrywania, jeżeli:
 - 1) oferta, spełnia wymagania określone niniejszą specyfikacją,
 - 2) oferta została złożona, w określonym przez zamawiającego terminie,
 - 3) wykonawca przedstawił ofertę zgodną co do treści z wymaganiami zamawiającego.
2. Kryteria oceny ofert - stosowanie matematycznych obliczeń przy ocenie ofert, stanowi podstawową zasadę oceny ofert, które oceniane będą w odniesieniu do najkorzystniejszych warunków przedstawionych przez wykonawców w zakresie każdego kryterium.
3. Za parametry najkorzystniejsze w danym kryterium, oferta otrzyma maksymalną ilość punktów ustaloną w poniższym opisie, pozostałe będą oceniane odpowiednio - proporcjonalnie do parametru najkorzystniejszego, wybór oferty dokonany zostanie na podstawie opisanych kryteriów i ustaloną punktacją: punktacja 0-100 (100%=100pkt).
4. Wybór oferty zostanie dokonany w oparciu o przyjęte w niniejszym postępowaniu kryteria oceny ofert przedstawione poniżej.

Nazwa kryterium	Waga
Cena	100 %

5. Oferta wypełniająca w najwyższym stopniu wymagania określone w każdym kryterium otrzyma maksymalną liczbę punktów. Pozostałym wykonawcom, wypełniającym wymagania kryterialne przypisana zostanie odpowiednio mniejsza (proporcjonalnie mniejsza) liczba punktów. Wynik będzie traktowany jako wartość punktowa oferty.
6. Wynik - oferta, która przedstawia najkorzystniejszy bilans (maksymalna liczba przyznanych punktów w oparciu o ustalone kryteria) zostanie oceniona jako najkorzystniejszą, pozostałe oferty zostaną sklasyfikowane zgodnie z ilością uzyskanych punktów.
Wykonawca, którego oferta zostanie oceniona jako najkorzystniejszą podlegać będzie badaniu czy nie podlega wykluczeniu oraz spełnia warunki udziału w postępowaniu, zgodnie z pkt. V.5. niniejszej Specyfikacji.

Nazwa kryterium	Waga	Sposób punktowania (zastosowany wzór)
------------------------	-------------	--

Cena	100 %	Wartość zamówienia najniższej oferty ----- X 100 = ilość pkt. Wartość zamówienia ocenianej oferty
------	-------	---

7. Zamawiający dla potrzeb oceny oferty, której wybór prowadziłby do powstania u zamawiającego obowiązku podatkowego zgodnie z przepisami o podatku od towarów i usług, doliczy do przedstawionej w niej ceny podatek od towarów i usług, który miałby obowiązek rozliczyć zgodnie z tymi przepisami.
8. Zamawiający nie przewiduje przeprowadzenia aukcji elektronicznej w celu wyboru najkorzystniejszej spośród ofert uznanych za ważne,

XV. Informacja o formalnościach, jakie powinny zostać dopełnione po wyborze oferty w celu zawarcia umowy w sprawie zamówienia publicznego

1. Zamawiający podpisze umowę z wykonawcą, który przedłoży najkorzystniejszą ofertę.
2. Zamawiający niezwłocznie poinformuje wszystkich wykonawców o wyborze najkorzystniejszej oferty, podając w szczególności:
 - 1) imię i nazwisko, siedzibę albo miejsce zamieszkania i adres, jeżeli jest miejscem wykonywania działalności wykonawcy, którego ofertę wybrano, oraz nazwy albo imiona i nazwiska, siedziby albo miejsca zamieszkania i adresy, jeżeli są miejscami wykonywania działalności wykonawców, którzy złożyli oferty, a także punktację przyznaną ofertom w każdym kryterium oceny ofert i łączną punktację.
 - 2) informację o wykonawcach, których oferty zostały odrzucone na podst. Art. 226, ust. 1 ustawy Pzp,
3. Zawiadomienie o wyborze najkorzystniejszej oferty zawierać będzie uzasadnienie faktyczne i prawne oraz zamieszczone zostanie na stronie internetowej zamawiającego - www.platformazakupowa.pl/pn/uzdrowiskociechocinek - Informacja zamieszczona na stronie internetowej zawierać będzie informacje o których mowa w pkt. 2 ppkt. 1)
4. O unieważnieniu postępowania o udzielenie zamówienia publicznego zamawiający zawiadomi równocześnie wszystkich wykonawców, którzy złożyli oferty podając uzasadnienie faktyczne i prawne. Informacja o unieważnieniu postępowania zamieszczona również zostanie na stronie internetowej zamawiającego - www.platformazakupowa.pl/pn/uzdrowiskociechocinek
5. W przypadku unieważnienia postępowania o udzielenie zamówienia, zamawiający na wniosek wykonawcy, który ubiegał się o udzielenie zamówienia, zawiadomi o wszczęciu kolejnego postępowania, które dotyczy tego samego przedmiotu zamówienia lub obejmuje ten sam przedmiot zamówienia.
6. Umowa zostanie zawarta w formie pisemnej w terminie nie krótszym niż:
 - 1) 5 dni od dnia przesłania zawiadomienia o wyborze najkorzystniejszej oferty, jeżeli zostało ono przesłane przy użyciu środków komunikacji elektronicznej, lub
 - 2) 10 dni od dnia przesłania zawiadomienia o wyborze najkorzystniejszej oferty, jeżeli zostało ono przesłane w inny sposób niż określono w ppkt. 1),
 - 3) w przypadku gdy, w postępowaniu złożona została tylko jedna oferta w terminie krótszym niż w ppkt. 1) i 2).
7. O miejscu i terminie podpisania umowy zamawiający powiadomi wybranego wykonawcę.
8. W przypadku, gdy okaże się, że wykonawca, którego oferta została wybrana będzie uchylał się od zawarcia umowy zamawiający może wybrać ofertę najkorzystniejszą spośród pozostałych ofert, bez przeprowadzania ich ponownej oceny, chyba, że zachodzi jedna z przesłanek unieważnienia postępowania.
9. Zamawiający przewiduje możliwość unieważnienia postępowania o udzielenie zamówienia na podstawie art. 257 ustawy Pzp. jeżeli środki, które zamawiający zamierzał przeznaczyć na sfinansowanie całości lub części zamówienia, nie zostaną mu przyznane.

XVI. Wymagania dotyczące zabezpieczenia należytego wykonania umowy

1. Zamawiający przewiduje wniesienie zabezpieczenia należytego wykonania umowy.
2. Od wykonawcy, którego oferta zostanie uznana jako najkorzystniejsza wymagane będzie wniesienie, w określonym terminie, przed podpisaniem umowy zabezpieczenia należytego wykonania umowy w wysokości 2 % ceny całkowitej podanej w ofercie przedstawionej przez wykonawcę.
3. Zabezpieczenie należytego wykonania umowy wnoszone jest w jednej lub kilku następujących formach:
 - 1) w pieniądzu, przelewem na rachunek bankowy:
PKO BP Nr konta : 16 1020 5200 0000 4102 0002 1733 z adnotacją „zabezpieczenie należytego wykonania umowy – Dostawa butelek PET o pojemności 0,5 l i 1,5 l oraz nakrętek plastikowych”
 - 2) w poręczeniach bankowych lub poręczeniach spółdzielczej kasy oszczędnościowo - kredytowej, z

- tym, że zobowiązanie kasy jest zobowiązaniem pieniężnym,
- 3) w gwarancjach bankowych,
 - 4) w gwarancjach ubezpieczeniowych,
 - 5) w poręczeniach udzielanych przez podmioty, o których mowa w art. 6b ust. 5 pkt 2 ustawy z dnia 9 listopada 2000 r. o utworzeniu Polskiej Agencji Rozwoju Przedsiębiorczości.
4. Sposób przekazania zabezpieczenia w formie innej niż pieniądź :
Przed podpisaniem umowy oryginał dowodu wniesienia zabezpieczenia należytego wykonania umowy w jednej z form wskazanych w pkt. 1) – 5) należy dostarczyć do Zamawiającego.
5. Zwrot zabezpieczenia należytego wykonania umowy nastąpi w terminie 30 dni od dnia wykonania zamówienia i uznania przez zamawiającego za należyte wykonane.
6. Jeżeli o udzielenie zamówienia ubiegają się wykonawcy występujący wspólnie, ponoszą oni solidarną odpowiedzialność za wniesienie zabezpieczenia należytego wykonania umowy.
7. Jeżeli wyłoniony wykonawca nie wniesie w określonym terminie zabezpieczenia należytego wykonania umowy zamawiający może wybrać ofertę najkorzystniejszą spośród pozostałych ofert, bez przeprowadzania ich ponownej oceny, chyba, że zachodzi jedna z przesłanek unieważnienia postępowania.
8. W zakresie zabezpieczenia należytego wykonania umowy obowiązują uregulowania Prawa zamówień publicznych zawarte w art. od 449 do 453.

XVII. Istotne dla stron postanowienia, które zostaną wprowadzone do treści zawieranej umowy

1. Umowa w sprawie realizacji zamówienia publicznego zawarta zostanie z uwzględnieniem postanowień wynikających z treści niniejszej specyfikacji warunków zamówienia oraz danych zawartych w ofercie.
2. Postanowienia umowy zawarto we wzorze umowy, który stanowi **załącznik nr 9**.

XVIII. Pouczenie o środkach ochrony prawnej.

1. Środki ochrony prawnej (Odwołanie, Skarga do Sądu) w niniejszym postępowaniu przysługują wykonawcom, a także innym podmiotom, jeżeli mają lub miały interes w uzyskaniu niniejszego zamówienia lub poniosły lub mogą ponieść szkodę w wyniku naruszenia przez zamawiającego przepisów ustawy Prawo zamówień publicznych.
2. Wobec *ogłoszenia o zamówieniu* oraz *dokumentów zamówienia* środki ochrony prawnej przysługują również organizacjom wpisanym na *listę organizacji uprawnionych do wnoszenia środków ochrony prawnej* prowadzoną przez Prezesa Urzędu Zamówień Publicznych.
3. Odwołanie przysługuje od:
 - 1) niezgodnej z przepisami ustawy czynności zamawiającego, podjętej w postępowaniu o udzielenie zamówienia, w tym na projektowane postanowienie umowy;
 - 2) zaniechanie czynności w postępowaniu o udzielenie zamówienia do której zamawiający był obowiązany na podstawie ustawy;
 - 3) zaniechanie przeprowadzenia postępowania o udzielenie zamówienia mimo że zamawiający był do tego obowiązany.
4. Odwołanie powinno wskazywać czynność lub zaniechanie czynności zamawiającego, której zarzuca się niezgodność z przepisami ustawy, zawierać zwięzłe przedstawienie zarzutów, określać żądanie oraz wskazywać okoliczności faktyczne i prawne uzasadniające wniesienie odwołania.
5. Odwołanie wnosi się do Prezesa Krajowej Izby Odwoławczej. Kopię odwołania Odwołujący przekazuje zamawiającemu przed upływem terminu do wniesienia odwołania w taki sposób, aby mógł on zapoznać się z jego treścią przed upływem tego terminu.
6. Odwołanie wnosi się w terminie:
 - 1) 5 dni od dnia przesłania *informacji o czynności zamawiającego stanowiącej podstawę jego wniesienia*, jeżeli zostało ono przesłane przy użyciu środków komunikacji elektronicznej, lub
 - 2) 10 dni od dnia przesłania *informacji o czynności zamawiającego stanowiącej podstawę jego wniesienia*, jeżeli zostało ono przesłane w inny sposób niż określono w ppkt. 1),
7. Odwołanie wobec treści ogłoszenia o zamówieniu lub wobec treści dokumentów zamówienia wnosi się w terminie 5 dni od dnia zamieszczenia ogłoszenia w Biuletynie Zamówień Publicznych lub specyfikacji warunków zamówienia na stronie internetowej zamawiającego :
www.platformazakupowa.pl/pn/uzdrowiskociechocinek
8. Odwołanie wobec czynności innych niż określone w pkt. 6, 7 wnosi się w terminie 5 dni od dnia, w którym powzięto lub przy zachowaniu należytej staranności można było powziąć wiadomość o okolicznościach stanowiących podstawę jego wniesienia.
9. Jeżeli zamawiający mimo takiego obowiązku nie przesłał wykonawcy zawiadomienia o wyborze oferty najkorzystniejszej odwołanie wnosi się nie później niż w terminie:
 - 1) 15 dni od dnia zamieszczenia w Biuletynie Zamówień Publicznych *ogłoszenia o udzieleniu zamówienia*.

- 2) 1 miesiąca od dnia zawarcia umowy, jeżeli zamawiający nie zamieścił w Biuletynie Zamówień Publicznych ogłoszenia o udzieleniu zamówienia.
10. Odwołanie wnosi się do Prezesa Krajowej Izby Odwoławczej w formie pisemnej albo w formie elektronicznej albo w postaci elektronicznej, z tym że odwołanie i przystąpienie do postępowania odwoławczego, wniesione w postaci elektronicznej, wymagają opatrzenia podpisem zaufanym. Pisma w formie pisemnej wnosi się za pośrednictwem operatora pocztowego, w rozumieniu ustawy z Prawo pocztowe, osobiście, za pośrednictwem postańca, a pisma w postaci elektronicznej wnosi się przy użyciu środków komunikacji elektronicznej
11. Pozostałe informacje dotyczące środków ochrony prawnej znajdują się w Dziale IX Prawa zamówień publicznych "Środki ochrony prawnej", art. od 505 do 590.

XIX. Postanowienia końcowe

1. Uczestnicy postępowania mają prawo wglądu do treści protokołu postępowania oraz do załączników do protokołu. Protokół postępowania jest jawny i udostępniany na wniosek.
2. Załącznikami do protokołu postępowania są w szczególności: Oferty, opinie biegłych, oświadczenia, informacja z zebrania z wykonawcami, zawiadomienia, wnioski, dowód przekazania ogłoszenia do BZP, inne dokumenty i informacje składane przez zamawiającego i wykonawców oraz umowa w sprawie zamówienia publicznego.
3. Załączniki do protokołu postępowania udostępnia się po dokonaniu wyboru najkorzystniejszej oferty albo unieważnieniu postępowania, z tym że oferty wraz z załącznikami, udostępnia się niezwłocznie po otwarciu ofert, nie później jednak niż w terminie 3 dni od dnia ich otwarcia.
4. Udostępnienie dokumentów odbywać się będzie wg poniższych zasad:
 - 1) zamawiający udostępnia wskazane dokumenty na wniosek,
 - 2) udostępnianie protokołu postępowania lub załączników do protokołu postępowania następuje, co do zasady, przy użyciu środków komunikacji elektronicznej.
5. W sprawach nieuregulowanych zastosowanie mają przepisy ustawy Prawo zamówień publicznych oraz Rozporządzenia Ministra Rozwoju, Pracy i Technologii z dnia 18.12.2020 w sprawie protokołów postępowania oraz dokumentacji postępowania o udzielenie zamówienia publicznego (Dz. U. z 2020 r. poz. 2434).
6. Zamawiający nie przewiduje zwrotu kosztów udziału w postępowaniu.

XX. Załączniki

Załączniki składające się na ofertę :

1. Załączniki do wypełnienia przez Oferenta i przedłożenia Zamawiającemu wraz z ofertą :
Nr – 1, 2, 3, 4, 5, 6
2. Załączniki do wypełnienia przez Oferenta i przedłożenia Zamawiającemu na wezwanie:
Nr – 7, 8.

ZATWIERDZAM

.....
Kierownik Jednostki