



Rzeczpospolita  
Polska



Województwo  
Kujawsko-Pomorskie

Unia Europejska  
Europejski Fundusz  
Rozwoju Regionalnego



Urząd Miasta Bydgoszczy  
Wydział Zamówień Publicznych  
ul. Grudziądzka 9-15, 85-130 Bydgoszcz

Bydgoszcz, dnia 14.03.2022r.

WZP.271.8.2022.B

Oznaczenie i numer postępowania: **„Rewitalizacja bulwarów Brdy na lewym brzegu rzeki na odcinku od mostu Bernardyńskiego do ul. Uroczej w Bydgoszczy” - WZP.271.8.2022.B.**

Na podstawie art. 284 ust. 2 ustawy z dnia 11.09.2019r. Prawo zamówień publicznych (dalej uPzp - tekst jedn. Dz. U. z 2021 r., poz. 1129 ze zm.) Zamawiający przedstawia zadane pytania i udziela odpowiedzi:

#### **Pytanie 8**

„Prosimy o udostępnienie schematu łożyskowania wraz z wartościami przesuwu łożysk dla kładki w przedmiotowym zadaniu”.

#### **Odpowiedź**

**W opisie technicznym do PW w pkt. 3.5.4. określono nośność łożysk elastomerowych wraz z określeniem punktu stałego (łożyska kotwione w osi B). Na łożyskach opartych na podporze w osi A należy przewidzieć łożyska o przemieszczeniu +/- 7 mm w kierunku podłużnym i +/- 3mm w kierunku poprzecznym.**

#### **Pytanie 9**

„W opisie technicznym do projektu drogowego dla konstrukcji chodnika, ciągu pieszo rowerowego i ścieżki rowerowej jest do wykonania warstwa gruntu stabilizowanego cementem klasy C1,5/2 gr 10cm. W przedmiarze brak jest takiej pozycji. W przekrojach występuje natomiast warstwa mrozochronna o CBR  $\geq$  25% gr 10 cm. W związku z rozbieżnościami prosimy o wyjaśnienie jaką konstrukcją chodnika, ciągu pieszo rowerowego i ścieżki należy przyjąć do wyceny.”

#### **Odpowiedź**

**Zamawiający informuję iż przedmiar nie stanowi podstawy wyceny i jest załączony tylko pomocniczo, wykonawca winien dokonać własnych obliczeń przedmiarów do**

**kalkulacji cenowej. Jednocześnie Zamawiający informuje że do wyceny należy przyjąć warstwy ujęte w opisie „PW opis drogi” w pkt. 3.3. Konstrukcja nawierzchni.**

**Pytanie 10**

„Prosimy o wskazanie na planie sytuacyjnym miejsca i dokładnej szerokości wykonania opaski z kostki kamiennej 8/8 cm. Ponadto prosimy o wyjaśnienie czy Zamawiający zaakceptuje również inne wymiary kostki np 7/9, 8/11, 9/11 cm.”

**Odpowiedź**

**Miejsce montażu opaski z kostki kamiennej o szerokości 40cm jest jednoznacznie wskazane na rysunkach nr 2-5 branży architektonicznej.**

**Kostki o zaproponowanych wymiarach są do zaakceptowania**

**Pytanie 11**

„W związku z rozbieżnościami w dokumentacji prosimy o wyjaśnienie jaką grubość podbudowy z kruszywa 0/31,5cm należy wykonać na ścieżce rowerowej. W przedmiarze jest grubość 15 cm, natomiast w opisie technicznym 20 cm.”

**Odpowiedź**

**Do wyceny należy przyjąć grubości zgodnie z projektem technicznym tj. 20cm.**

**Pytanie 12**

„Prosimy o podanie wielkości tarcz znaków drogowych”.

**Odpowiedź**

**Należy zastosować znaki małe.**

**Pytanie 13**

„Prosimy o podanie wymaganego okresu gwarancji na oznakowanie poziome.”

**Odpowiedź**

**Zamawiający informuję, że okres odpowiedzialności z tytułu rękojmi za wady opisana w warunkach umowy dotyczy całości zadania w tym również oznakowania poziomego.**

**Pytanie 14**

„W związku z rozbieżnościami w dokumentacji prosimy o wyjaśnienie ile sztuk koszy na odpady należy przyjąć do wyceny. W opisie technicznym jest 9 szt, natomiast w przedmiarze 7 szt.”

**Odpowiedź**

**Należy przyjąć 9szt. koszy na odpady.**

**Pytanie 15**

„Prosimy o wyjaśnienie czyją własnością będzie drewno pochodzące z wycinki drzew.”

**Odpowiedź**

**Drewno pochodzące z wycinki jest własnością Zamawiającego.**

#### **Pytanie 16**

„Prosimy o wyjaśnienie czy konieczne będzie sporządzenie operatu brakarskiego.”

#### **Odpowiedź**

**Projekt tego nie przewiduje.**

#### **Pytanie 17**

„Prosimy o podanie dokładnej ilości obrzeży w kolorze szarym, jasnoszarym i czerwonym.”

#### **Odpowiedź**

**Obrzeża jasnoszare – 17mb**

**Obrzeża szare – 292mb**

**Obrzeża czerwone – 688mb**

#### **Pytanie 18**

„Prosimy o wyjaśnienie czy konieczne będzie pełnienie nadzoru saperskiego, przyrodniczego i archeologicznego.”

#### **Odpowiedź**

**Zgodnie z zapisami umownymi (§ 5 ust. 1 pkt. 24). Wykonawca zobowiązany jest zapewnić nadzór przyrodniczy. W przypadku natknięcia się na pozostałości z wojny (w tym niewybuchy) zgodnie z ogólnie panującymi zasadami informacje takie należy zgłaszać pod nr alarmowy 112 – dyspozytor wezwie na miejsce odpowiednie służby (w tym saperów). Nadzór archeologiczny nad robotami ziemnymi zapewnia Zamawiający.**

#### **Pytanie 19**

„Prosimy o załączenie rysunku ze wzorem ułożenia nawierzchni z płyt betonowych na ciągu pieszym.”

#### **Odpowiedź**

**Rysunek w załączeniu – załącznik nr 1.**

#### **Pytanie 20**

„Prosimy o dokładne wskazanie jaka nawierzchnia ma być wykonana na ciągach pieszych. W przedmiarze jest podany wymiar płyt betonowych 50x50x7 cm, natomiast w zał.01 do PW Architektura są podane zupełnie inne wymiary.”

#### **Odpowiedź**

**Zgodnie z dokumentacją projektową „PW Architektura”.**

#### **Pytanie 21**

„Prosimy o załączenie szczegółu konstrukcyjnego dotyczącego wykonania obrzeża na ławie betonowej z oporem z betonu C12/15.”

#### **Odpowiedź**

**Obrzeże z oporem jest przedstawione na rysunkach nr 3-6 branży drogowej "przekroje konstrukcyjne". Zaznaczono na nim wszystkie elementy i wymiary, które umożliwią prawidłowe wykonanie.**

### **Pytanie 22**

„W dokumentacji przetargowej nie podano kategorii ruchu dla której należy zaprojektować mieszanki mineralno-asfaltowe na ścieżce rowerowej z AC 8 S i ciągu pieszo-rowerowym z SMA 8. Wnosimy o potwierdzenie, że mieszanki mineralno-asfaltowe na przedmiotowym zadaniu należy zaprojektować dla kategorii ruchu KR 1-2 lub doprecyzować kategorię ruchu dla mieszanek mineralno-asfaltowych.”

### **Odpowiedź**

**Należy wykonać nawierzchnie dla kategorii ruchu KR1-KR2.**

### **Pytanie 23**

„Dotyczy D.05.03.05 W SST przedstawiono wymagania dla projektowanej mieszanki na warstwę ścieralną z AC 8 S na ścieżce rowerowej oparte są o normę PN[1]S-96025:2000. Norma ta ma status normy wycofanej. Wnosimy o wyrażenie zgody na zastosowanie zapisów z zakresu wymagań jakościowych zawartych w dokumentach technicznych WT-1 i WT-2 2014. Wspomniane dokumenty zostały wdrożone zarządzeniami nr 46 i 54 Generalnego Dyrektora Dróg Krajowych i Autostrad. Proponowana zmiana pozwoli na wystawienie oznakowania CE na wyprodukowaną mieszankę co jest wymogiem prawa budowlanego.”

### **Odpowiedź**

**Zamawiający wyraża zgodę.**

### **Pytanie 24**

„Wnosimy o potwierdzenie, że na ciągu pieszo-rowerowym należy zastosować mieszankę SMA 8 koloru naturalnego czarnego, która następnie będzie malowana na kolor jasnoszary zgodnie z zapisami projektu wykonawczego.”

### **Odpowiedź**

**Tak.**

### **Pytanie 25**

„Prosimy o informację czy wykonanie humusowania pod obsiew mieszanką traw należy wykonać z materiału dowiezonego?”

### **Odpowiedź**

**Tak zgodnie z załącznikiem nr 3 do projektu zieleni.**

### **Pytanie 26**

„W przedmiarze brak jest pozycji dotyczącej zdjęcia warstwy humusu. Prosimy o dodanie pozycji ze wskazaniem ilości oraz grubości.”

### **Odpowiedź**

**Przedmiar który udostępnił Zamawiający jest tylko pomocniczy i nie stanowi podstawy wyceny. Obowiązkiem oferenta jest wykonanie własnych przedmiarów dla prawidłowego skalkulowania oferty cenowej. Nadto zamawiający informuje należy przyjąć grubość zgodnie z załącznikiem nr 3 do projektu zieleni, orientacyjna ilość ok. 300-400m<sup>3</sup>.**

**Pytanie 27**

„SST D.04.04.00 – w zakresie podbudów z kruszyw stabilizowanych mechanicznie przywołuje normę PN-S 06102 wg której żaden producent nie deklaruje materiału, wnioskujemy o korektę i przywołanie aktualnej normy.”

**Odpowiedź**

**Podbudowy wykonać wg aktualnie obowiązującej normy.**

**Pytanie 28**

„W związku z zapisem ST D-M-00.00.00 WYMAGANIA OGÓLNE punkt 1.6. Zaplecze Zamawiającego (o ile warunki kontraktu przewidują realizację) Wykonawca zobowiązany jest zabezpieczyć Zamawiającemu, pomieszczenia biurowe, sprzęt, transport oraz inne urządzenia towarzyszące, zgodnie z wymaganiami podanymi w D-M-00.00.01 „Zaplecze Zamawiającego”. Prosimy o wyjaśnienie konieczności uwzględnienia kosztów zaplecza Zamawiającego i uzupełnienie SST D-M-00.00.01 lub wykreślenie zapisów”

**Odpowiedź**

**W celu ograniczenia kosztów stałych realizacji inwestycji Zamawiający rezygnuje z wymogu opisanego w ST D-M-00.00.00 WYMAGANIA OGÓLNE w pkt. 1.6**

**Pytanie 29**

„Dotyczy ST D-M-00.00.00 WYMAGANIA OGÓLNE punkt 7.4. Wagi i zasady ważenia. W związku z dużymi kosztami dotyczącymi montażu wagi na budowie prosimy o potwierdzenie wymagań lub ich wykreślenie.”

**Odpowiedź**

**Zamawiający rezygnuje z wymogu montażu wagi na budowie.**

**Pytanie 30**

„Dotyczy SST D - 09.01.01 ZIELEŃ. Prosimy o wyjaśnienie czy wykonanie kwietników wchodzi w zakres zamówienia. W przypadku pozytywnej odpowiedzi prosimy o dodanie pozycji przedmiarowej”

**Odpowiedź**

**Nie, wykonanie kwietników nie jest przedmiotem postępowania.**

**Pytanie 31**

„Prosimy o wskazanie wymaganego okresu pielęgnacji nasadzeń i trawnika.”

**Odpowiedź**

**Pielęgnacja nasadzeń przez okres 3 lat od wykonania i odebrania nasadzeń przez Zamawiającego (zgodnie z Rozdz. V, pkt 1, ppkt. 12 SWZ). Pielęgnacją trawników do tzw. „pierwszego koszenia” (zgodnie z Rozdz. 5, pkt. 1, ppkt. 13 SWZ).**

**Pytanie 32**

Prosimy o określenie kolejności ważności dokumentów sporządzonych dla potrzeb inwestycji w przypadku wystąpienia rozbieżności.

### **Odpowiedź**

**Podczas sporządzania oferty należy przyjąć, że wszystkie dokumenty są równe. W przypadku rozbieżności będą one rozstrzygane w trakcie realizacji w porozumieniu z projektantem.**

### **Pytanie 33**

Czy Zamawiający udostępni projekty wykonawcze w wersji elektronicznej edytowanej CAD dla celu wykonania dokumentacji powykonawczej?

### **Odpowiedź**

**TAK. Zamawiający prześle wersję elektroniczną (pliki w formacie dwg i dxf) na potrzeby wykonania dokumentacji powykonawczej wybranemu Wykonawcy na etapie realizacji.**

### **Pytanie 34**

Prosimy o potwierdzenie, że Zamawiający jest w posiadaniu ważnych i prawomocnych decyzji i pozwoleń oraz uzgodnień dotyczących niniejszego postępowania.

### **Odpowiedź**

**Tak, wszystkie decyzje są załączone na stronie.**

### **Pytanie 35**

Prosimy o potwierdzenie, że Zamawiający dysponuje w pełni środkami finansowymi na realizację przedmiotu zamówienia objętego ww. postępowaniem przetargowym.

### **Odpowiedź**

**Zamawiający dysponuje środkami na realizację inwestycji zgodnie z ustaloną uchwałą nr XLVIII/1014/21 Rady Miasta Bydgoszczy z dnia 15 grudnia 2021r. w sprawie uchwalenia budżetu miasta na 2022 rok z późniejszymi zmianami.**

### **Pytanie 36**

Czy teren budowy został rozpoznany przez Zamawiającego pod względem archeologicznym i saperskim?

### **Odpowiedź**

**Zamawiający nie prowadził badań archeologicznych wyprzedzających. Nadto Zamawiający informuję że zapewni nadzór archeologiczny nad prowadzonymi robotami.**

### **Pytanie 37**

Czy w przypadku natrafienia na obiekty mogące stanowić zabytek archeologiczny i konieczności przeprowadzenia badań archeologicznych, które wstrzymają realizację robót budowlanych, zostanie wydłużony czas realizacji zamówienia?

### **Odpowiedź**

**Zamawiający dopuszcza taką możliwość.**

**Pytanie 38**

Prosimy o potwierdzenie, że Zamawiający jest właścicielem lub dysponentem terenu objętego zakresem inwestycji ujętym w części graficznej projektu wykonawczego i udostępni ten teren wykonawcy nieodpłatnie na czas związany z realizacją inwestycji.

**Odpowiedź**

**Tak. Zamawiający jest dysponentem terenu.**

**Pytanie 39**

Czy Zamawiający udostępni Wykonawcy punkty poboru wody i energii elektrycznej na terenie objętym placem budowy?

**Odpowiedź**

**Wykonawca energię elektryczną i pobór wody musi przyłączyć we własnym zakresie.**

**Pytanie 40**

Czy Zamawiający posiada jakiegokolwiek informacje na temat ewentualnych utrudnień wynikających lub mogących wyniknąć z działania innych podmiotów w rejonie prac przewidzianych do wykonania w ramach ww. postępowania przetargowego, które mogą wpłynąć na termin wykonania?

**Odpowiedź**

**Zamawiający nie posiada takich informacji.**

**Pytanie 41**

Prosimy o potwierdzenie, że w przypadku wystąpienia braków lub błędów w zakresie opisu przedmiotu zamówienia określonego w dokumentacji załączonej do SWZ i stanowiącej podstawę wyceny oferty, w przypadku konieczności wykonania robót wynikających z zaistnienia ww. okoliczności wykonawca otrzyma wynagrodzenie dodatkowe, a termin wykonania zamówienia ulegnie stosownemu wydłużeniu.

**Odpowiedź**

**Zgodnie z SWZ uszczegółowionymi w umowie.**

**Pytanie 42**

Prosimy o jednoznaczną odpowiedź czy kolorowe nawierzchnie bitumiczne mają być malowane na zaprojektowane kolory czy mają być wykonane z mas bitumicznych barwionych w masie.

**Odpowiedź**

**Patrz odpowiedź nr 24.**

**Pytanie 43**

Czy w zakres wyceny wchodzi demontaż dwóch słupów przy kładce esperanto dz. 15/1?

**Odpowiedź**

**Nie**

**Pytanie 44**

Czy w zakres wyceny wchodzi montaż rury osłonowej na istniejącym kablu dz. nr 134/8?

**Odpowiedź**

**Nie odnaleziono działki 134/8 w terenie objętym inwestycją.**

**Pytanie 45**

Czy słupy mają być zabezpieczone farbą tikurilla makor-tix wg zapisu w warunkach WT-R01-022-2019 pkt 3?

**Odpowiedź**

**Warunki WT-R01-022-2019 straciły ważność, aktualne to WT-RO1-181-2021 z dnia 22 września 2021.**

**Pytanie 46**

Czy Zamawiający dopuszcza inny typ słupów. Słupy zawarte w opracowaniu są już wycofane z produkcji?

**Odpowiedź**

**UWAGA ZMIANA TYPU OPRAW I SŁUPÓW OŚWIETLENIOWYCH.**

**Należy zastosować słupy oświetleniowe na fundamencie, aluminiowe, anodowane na kolor antracytowy o wysokości 4m i 6m. Na słupach zamontować oprawy LED aluminiowe w kolorze słupa z możliwością podłączenia do interfejsu DALI. Na słupie niższym, zamontować oprawy LED o mocy 44W, barwie 4000K i skuteczności świetlnej 136lm/W a na słupie 6m oprawy LED na wysięgniku o mocy 55W, barwie 4000K i skuteczności świetlnej 141lm/W. Te nowe aktualnie wzory słupów, opraw oświetleniowych, wysięgników zostały pozytywnie zaopiniowane przez Plastyka Miasta. Wykonawca zobowiązany będzie do przedstawienia do akceptacji Zamawiającego karty materiałowe, w tym materiałów oświetleniowych spełniających parametry techniczne i uzgodnione wzory podane w załączniku nr 2.**

**Pytanie 47**

Czy należy przyjąć kanalizację kablową fi 75 na całej długości instalacji oświetleniowej wg zapisu w warunkach WT-R01-022-2019 pkt 6?

**Odpowiedź**

**Kable na całej długości należy układać w rurze osłonowej fi 75 na całej długości instalacji oświetleniowej. Prace wykonać zgodnie z obowiązującymi normami i przepisami.**

**Pytanie 48**

W opisie technicznym wpisano że należy zastosować płaskownik FeZn 25/4 pkt. 1.8 natomiast na rysunku nr 1/3 wpisano FeZn 30/5. Proszę o wskazanie, który zastosować.

**Odpowiedź**

**Należy zastosować płaskownik FeZn 25/4 zgodnie z pkt. 1.8 opisu technicznego. Wartość oporność uziemienia nie powinna przekraczać wartości  $R \leq 10 \Omega$  co**



**potwierdzić pomiarami. W przypadku braku uzyskania takiej wartości, uzupełnić uziemieniem pionowym. Jednocześnie informuję się iż ze ZK do SO poprowadzić się kabel 4 żyłowy a nie 5 żyłowy bez podłączania żyły PE do ZK własności Enea Operator.**

#### **Pytanie 49**

W opisie technicznym wpisano demontaż słupów wraz z oprawami 13 szt. w warunkach technicznych jest 12+2 szt. esperanto, w przedmiarze 15szt.. Proszę o wskazanie jaką ilość przyjąć do demontażu oraz czy są to słupy tylko w zakresie od Mostu Bernardyńskiego do ul. Urocza.

#### **Odpowiedź**

**Należy zdemontować instalację oświetlenia na odcinku od Mostu Bernardyńskiego do ulicy Uroczej w także 13 szt. słupów wraz z oprawami, które należy złożyć do magazynu Enea Oświetlenie sp. Z o.o..**

#### **Pytanie 50**

Czy w wycenie przyjąć demontaż kabla nn zude1176/17 – rys. 7? Brak wskazań w projekcie co do długości kabla do demontażu. Zawarto jedynie informację co do długości kabla nn oświetleniowego na rysunku nr 2/1

#### **Odpowiedź**

**Tak, w wycenie uwzględnić demontaż kabla zgodnie z warunkami WT-RO1-181-2021 z dnia 22 września 2021, projektem demontaży oświetlenia oraz powyższymi rysunkami.**

#### **Pytanie 51**

Czy Zamawiający udostępni mapę dwg w celu oszacowania ilości kabla nn oraz zude1176/17 do demontażu?

#### **Odpowiedź**

**Nie.**

#### **Pytanie 52**

Warunki techniczne WT-R01-022-2019 straciły ważność 12.03.2021r. Prosimy o jednoznaczne określenie, że te warunki dotyczyły tylko i wyłącznie zakresu projektowania a nie realizacji. W przeciwnym przypadku uzyskanie nowych warunków przekroczy termin zakończenia zamówienia objętego niniejszym postępowaniem.

#### **Odpowiedź**

**Aktualne warunki WT-RO1-181-2021 z dnia 22 września 2021 wydane przez ENEA Oświetlenie sp. Z o.o. znajdują w postępowaniu przetargowym w dokumentacji projekt demontaży oświetlenia. Zgodnie z tymi warunkami Wykonawca prac zobowiązany jest do współpracy z Enea Oświetlenie sp. Z o.o. w celu demontażu oświetlenia i wykonanie niezbędnych połączeń obwodów oświetleniowych m.in.: zgłoszenia rozpoczęcia, dopuszczenia do prac, dostarczenia dokumentacji powykonawczej, przekazanie zdemontowanych materiałów do magazynu Enea Oświetlenie, udział w sprawdzeniu/odbiorze technicznym z udziałem Enea.**

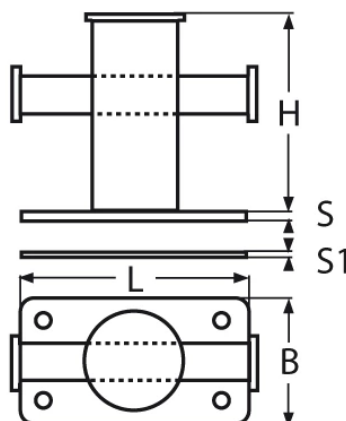
### Pytanie 53

Prosimy o przekazanie rysunków szczegółowych projektowanych belek odbojowych oraz knag cumowniczych wskazanych na planie wyposażenia miejsc postojowych.

### Odpowiedź

Na nabrzeżu należy zastosować pacholy wykonane ze stali nierdzewnej o wymiarach:

$H = 180 \text{ MM}$ ,  $S = 6 \text{ MM}$ ,  $S1 = 3 \text{ MM}$ ,  $L = 200 \text{ MM}$ ,  $B = 110 \text{ MM}$



Jako belki odbojowe należy zastosować odbojnice poliuretanowe lub gumowe o wymiarach 15x15cm. Zaprojektowano odbojnice pionowe na całej wysokości oczepu. Odbojnice należy przymocować do oczepu nabrzeża zgodnie z wytycznymi producenta, w oparciu o projekt technologiczny który powinien przedłożyć do Wykonawca Robót.

### Pytanie 54

Prosimy o przekazanie rysunków stanu istniejącego, planu prac rozbiórkowych oraz zdjęć pozwalających na jednoznaczną wycenę przedmiotu zamówienia w zakresie prac rozbiórkowych.

### Odpowiedź

Prace rozbiórkowe należy przeprowadzić w zakresie całego zagospodarowania terenu. Na rysunkach przekrojowych b. hydrotechnicznej, przedstawiono lokalizację obiektów do rozbiórki. Zamawiający nie posiada dokumentacji archiwalnej.

### Pytanie 55

Prosimy o doszczegółowienie rysunków balustrad schodów, kładki oraz barierki na oczepie o zestawienia elementów stalowych.

### Odpowiedź

Rysunki balustrad, przedstawione w projektach wykonawczych, są wystarczające do sporządzenia oferty przez Wykonawcę Robót Budowlanych. Doszczegółowienie rysunków powinno zostać wykonane przez Wykonawcę robót w ramach projektów technologicznych i warsztatowych. Wykonawca robót przez przystąpieniem do prac budowlanych powinien wykonać wszelkie projekty technologiczne i warsztatowe wszelkich elementów które będą tego wymagać, np. Projekty

technologiczne ścianek szczelnych w fazie roboczej, połączenia ścianek szczelnych i nabrzeży z konstrukcją istniejących nabrzeży i umocnień brzegów, balustrady, projekty technologiczne montażu wyposażenia i inne niezbędne zdaniem Wykonawcy do prawidłowego wykonania robót budowlanych. Wykonawca również powinien wykonać niezbędne odkrywki i inwentaryzacje na podstawie których wykona projekty technologiczne połączeń nabrzeży. Usunięcie wszelkich przeszkód gruntowych, Wykonawca robót powinien zawrzeć w cenie ryczałtowej.

**Pytanie 56**

Prosimy o wskazanie gatunku drewna z którego ma zostać wykonana nawierzchnia kładki.

**Odpowiedź**

**Modrzew syberyjski.**

**Pytanie 57**

Prosimy o podanie parametrów betonu określonych w projekcie wykonawczym branży architektonicznej jako 'chudy beton'.

**Odpowiedź**

**Klasa betonu C8/10. Nie wyznacza się klas ekspozycji betonu.**

**Pytanie 58**

Opis techniczny branży hydrotechnicznej wskazuje na zastosowanie jako materiału konstrukcyjnego oczepów betonu hydrotechnicznego C30/37 o klasach ekspozycji XC4, XD3, XF3, natomiast rysunki szczegółowe określają parametry tego betonu jako beton C30/37 o klasach ekspozycji XC4, XF3, XA1. Prosimy o jednoznaczne określenie parametrów betonu.

**Odpowiedź**

**Jako beton konstrukcyjny w b. hydrotechnicznej należy zastosować beton o następujących parametrach: Klasa C30/37, XC4, XD3, XF3, XA1, F150, W8.**

Arkadiusz Lewandowski – członek komisji przetargowej

Marcin Janas – członek komisji przetargowej