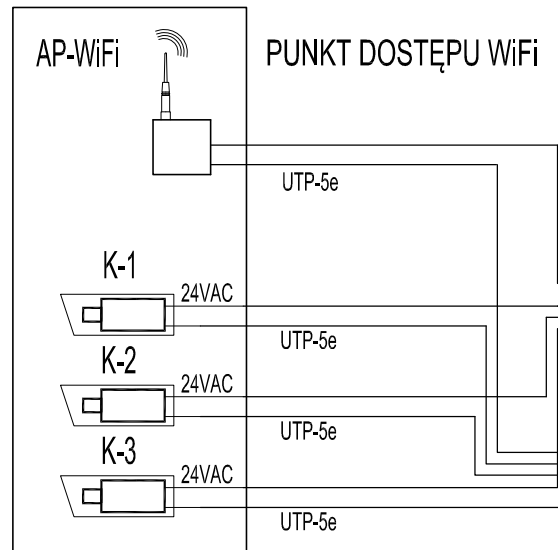
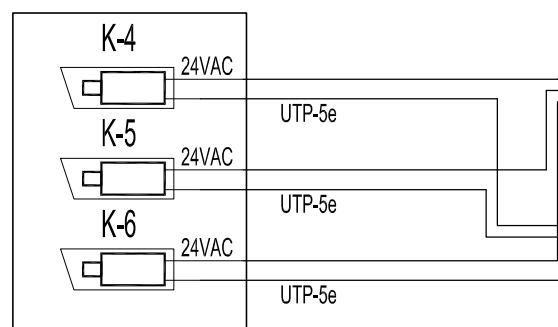


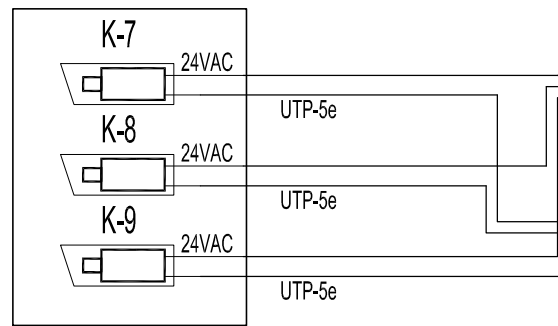
PK-1



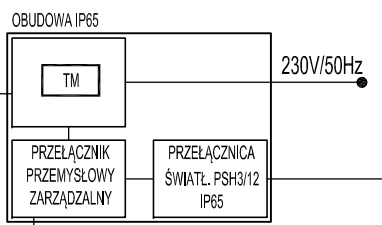
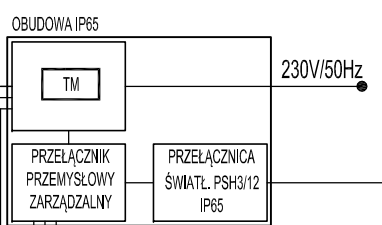
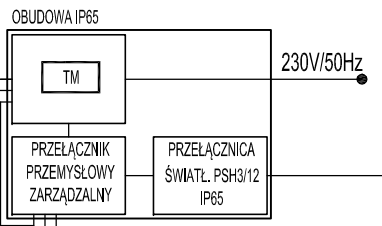
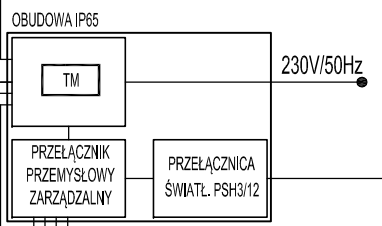
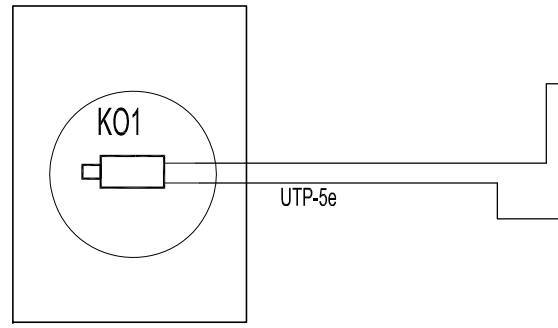
PK-2



PK-3



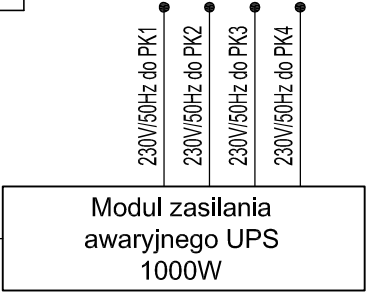
PK-4



SZAFKA MONITORINGU

PRZEŁĄCZNICA ŚWIATŁOWODOWA
HERMETYCZNA SC/APC PSH-3/24
IP-65

4 x 1x12J jednomodowy G.652D



1

Układ regulacji temp. - 2xgrzałka 400W ster. term. otw. KTO 1140 (6A) 250VAC - temp. min. 5°C oraz 1xwentylator PW-1.2 ster. term. zam. KTS 1141 temp. zał. 45°C

Centrum monitoringu MST

1x24J jednomodowy G.652D



Biuro projektów "BD PROJEKT"
ul. Hawajska 15 lok. 44
02-776 Warszawa
tel: +48 22 797 47 44
fax: +48 22 736 38 94
e-mail: bdprojekt@wp.pl

Inwestor: **Miasto Bydgoszcz**
85-102 Bydgoszcz, ul. Jezuitska 1
tel.: 52 58 58 913, fax: 52 58 58 623

Inwestycja: **Projekt rewaloryzacji Skweru Tadeusza Nowakowskiego**
umowa nr WIM 272.60.2014

Tytuł rys.: SCHEMAT IDEOWY INSTALACJI MONITORINGU

Zespół projektowy:	Nr uprawnień:	Podpis:
mgr inż. Włodzimierz Frączek	St 189/72	
mgr inż. Grzegorz Stodolski	St 222/79	
mgr inż. Tomasz Różycki		
mgr inż. Piotr Doniec		

<i>Branża:</i>	ELEKTRYCZNA	<i>Etap:</i>	PBW
<i>Skala:</i>	-	<i>Data:</i>	15.11.2014
		<i>Nr rysunku:</i>	E.7