

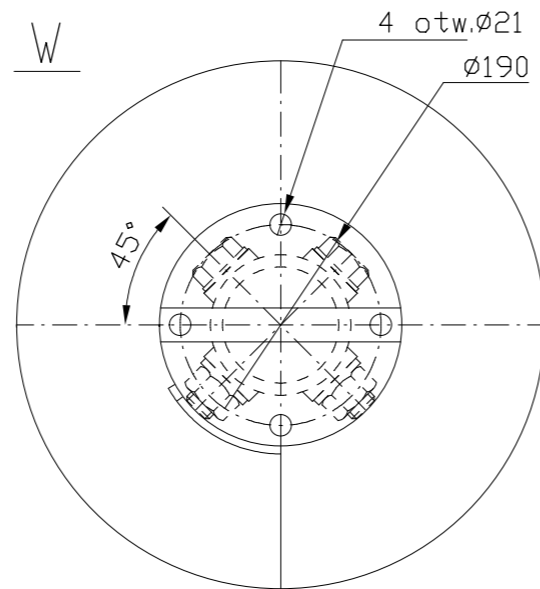
UWAGA!

Poniżej długości ślimaków:

1. L=2320mm - 9szt.
2. L=2250mm - 1szt.
3. L=2260mm - 1szt.

Uwaga!

1. Po zamontowaniu czopów końcowych PN-094-1 należy powierzchnie czopowe obrobić aby zachować równoległość na poziomie 0,01mm.



7	Podkładka 31	8		PN-78/M-82005		
6	Nakretka M30 kl.10.9	4		PN-86/M-82144		
5	Sruba M30x190 kl.10.9	4		PN-85/M-82101		
4	Płoto PRAWE - Blacha 8	5	S355JR			
3	Nakładka 60x6	8	S235JR			
2	Czop końcowy kołnierzykowy	2	G-X 300 CrMo27.1	PN-094-1		
1	Rura 133x12,5 L=2246	1	S355JR			
Nr części	Nazwa części (zespółu)	Ilość	Material	Nr rysunku lub normy	Ciezar	Uwagi
Konstruował			2022.11.09			Odpowiada rys.nr
Krescił	Nazwisko	Podpis	Data	2022.11.09		Zastąpiony przez rys
Sprawdził			2022.11.09			Należy do zespółu
Zatwierdził			2022.11.09			Cementownia DDRA Opole
Podziałka	Format	Nazwa urzadzzenia	Nazwa zespółu		Nr rysunku	
1:7,5	A3	Przenosnik ślimakowy prawy 500			Pn-096-3	