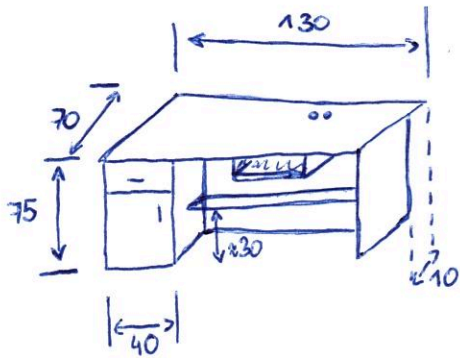
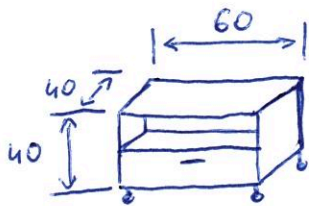


MEBLE DO POKOJ (105, 104, 103)



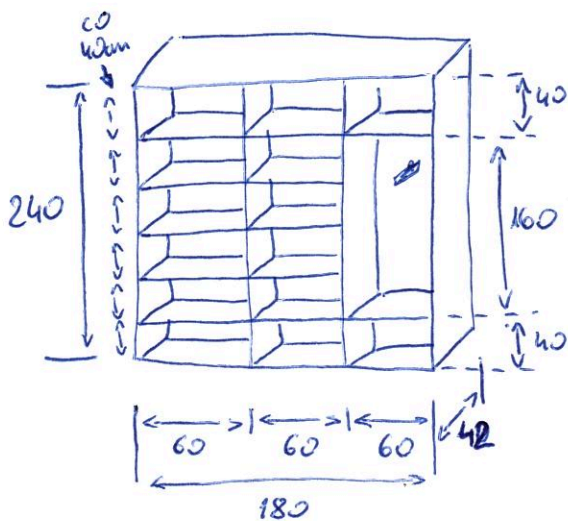
- Biurko komputerowe (8 szt. [6 szt. prawe; 3 szt. lewe])

wym: gł. 70 x szer 130 x wys 75
 szuflada i wnętrze (system BLM)
 zamknięte na kluczyk (LOB)
 półka pod klawiaturę oraz półka
 na kable i UPS

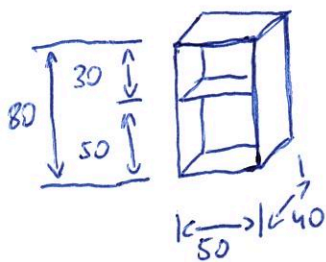


- Podstawka pod drukarkę (6 szt.)

wym: gł. 60 x szer. 60 x wys. 40 cm
 na kółkach keurukowych
 jedna szuflada (system BLM) i jedna otwarta
 półka



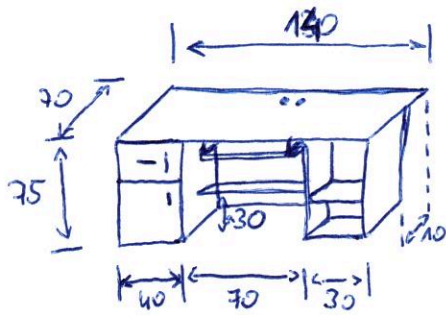
- szafki ubraniowo-ślizowe (3 szt.)
- wym: gł. 42 x szer 180 x wys. 240
 trzy segmenty po 60 cm, drzwi szlufkowe
 (system Sevdol) zamknięte na klucz (LOB)
 dwie segmenty ślizowe (półka co 40 cm)
 i jeden ślizow ubraniowy z półką, półką
 i drzwic, drzwic ubraniowe wys. 160 cm
 z wewnętrznym drążkiem (74. pułon)



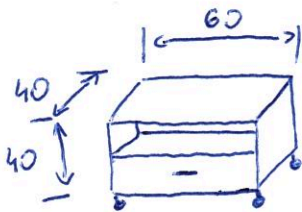
- szafki szufladowe (3 szt.)

wym: gł. 40 x szer 50 x wys 80
 zamknięte na kluczyk (LOB) z drzwic
 półkami (jedna na wys. 30, druga na wys. 50)

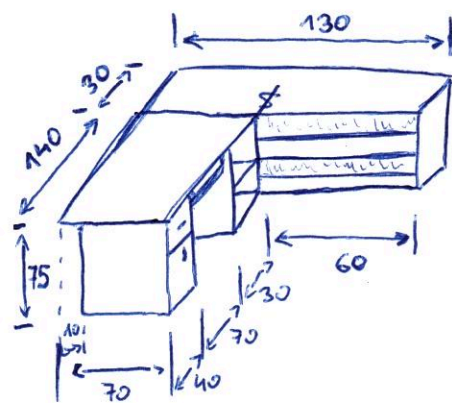
MEBLE DO POCOJU (101)



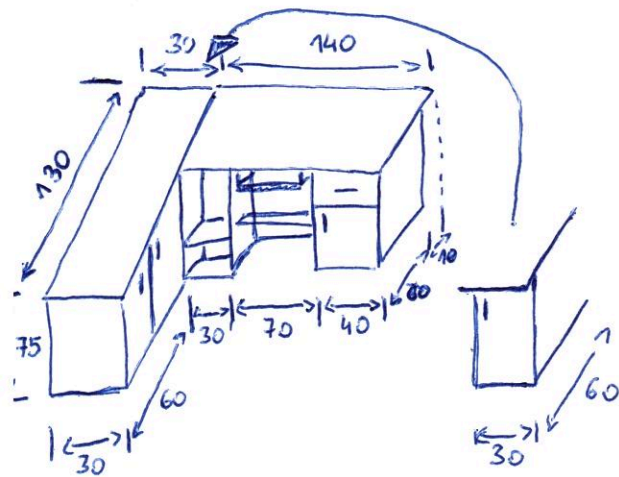
- Biurko komputerowe (2 szt. [1 szt. lewa i 1 szt. prawa])
wym: $\text{gł } 70 \times \text{szer. } 140 \times \text{wys. } 75$
z szufladą i szafką zamkniętą (LOS) oraz otwartą półką z drugiej strony
półka pod klawiaturę oraz półka na kable i UPS



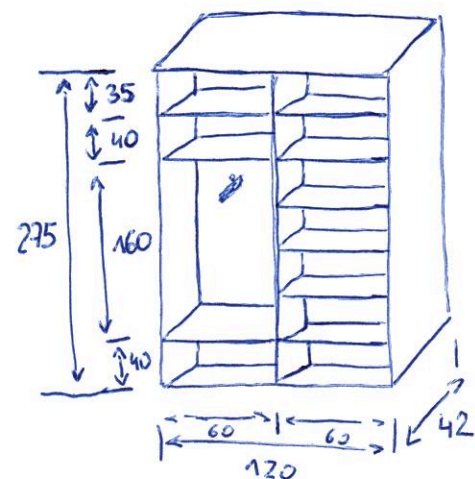
- Podstawka pod drukarkę (2 szt.)
wym: $\text{gł } 40 \times \text{szer } 60 \times \text{wys. } 40$
na kółkach hamowanych; jedno szufladę (system BLUM) i jedno otwarte półkę



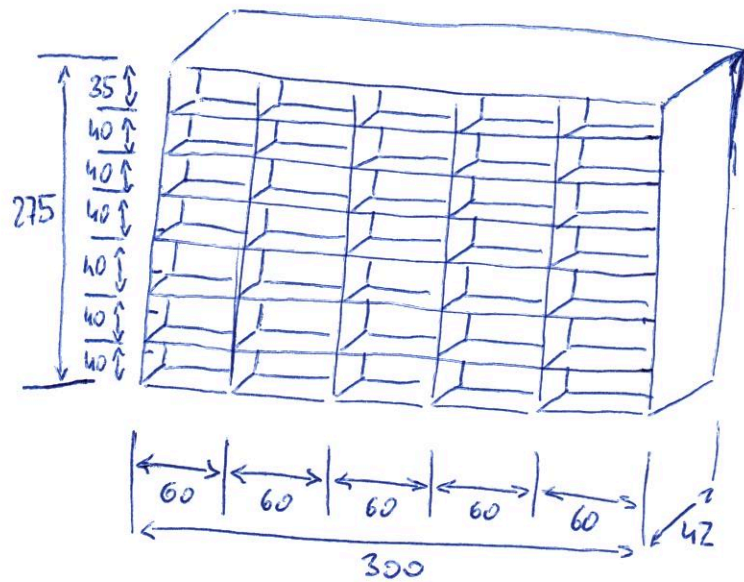
- Biurko komputerowe z dodatkową przesłonięciem roboczą (1 szt.)
wym biurka: $\text{gł } 70 \times \text{szer } 140 \times \text{wys. } 75$
wym cz.rob.: $\text{gł } 30 \times \text{szer } 130 \times \text{wys } 75$
z szufladą i szafką zamkniętą (LOS) oraz otwartą półką z drugiej strony; półka pod klawiaturę oraz półka na kable i UPS
z jedną otwartą półką w poziomie wysokości



- Biurko komputerowe z dodatkową przesłonięciem boczną (1 szt.)
wym biurka: $\text{gł } 70 \times \text{szer } 140 \times \text{wys } 75$
wym cz. soc.: $\text{gł } 30 \times \text{szer } 130 \times \text{wys } 75$
z szufladą i szafką zamkniętą (LOS) oraz otwartą półką z drugiej strony; półka pod klawiaturę (BLUM) oraz półka pod kable i UPS
z zamkniętą przesłonięciem szafką (dwie drzwi) półką w poziomie; i jedną przesłonięciem od strony pleców biurka



- Szafka ubraniowa - szafki (1 szt.)
wym: $\text{gł } 42 \times \text{szer } 120 \times \text{wys. } 275$
dwa segmenty po 60 cm, drzwi przesłonięte (system Sewoll) zamknięte na klucze (LOS); segment szafki 40 cm, prócz najwyższego wys. 35 cm; segment ubraniowy przesłonięciem wys. 160 z wysuwającym drążkiem (tzw. puzon) oraz półką pod dół wys. 40 oraz dwie półki górne na wys. 40 i 35 cm



- Zbudowane elitowe / sief elitowe (1st) mm. gł 42 x szer 300 x wys. 275
- pięć segmentów szer. 60 z półkami co 40mm
- próbę foliej wys. 35cm i zamknięcie (LOB)
- drzwi przesuwne (system Sevvoll);
- dotychczasowym elementem jest drabinka
- ory podst wstępującej dostęp do
- głównych półek (np. taboret Sevvoll)