

**ZBROJENIE USKOKÓW ŁAW. ZESTAWIENIE STALI**

Poz.	Stal # A-IIIIN	Długość (mm)	Liczba			Długość łączna (m)
			w elemencie	elementów	ogółem	
4	12	1204	8	4	32	38,52
5	12	1800	2	1	2	3,60
6	12	1700	2	1	2	3,40
7	12	980	2	1	2	1,96
8	12	1745	16	2	32	55,84
Długość wg średnic (m)						103,32
Masa 1 m pręta (kg/m)						0,89
Masa łączna wg średnic (kg)						91,95
Masa łączna wg gatunku stali (kg)						91,95
Ogółem (kg)						91,95

**ZESTAWIENIE STALI ZBROJENIOWEJ**

POZ.	NR PRĘTA	Ø [mm]	DŁUGOŚĆ [m]	ILOŚĆ		DŁ. ŁĄCZNA [m]	
				PRĘTÓW	x POZ. RAZEM	Ø8	Ø12
Poz. 01	-	-	-	24	1	24	288
01	1	12	12,000	24	1	24	288
	2	8	2,388	192	1	192	257,28
	3	12	0,800	8	1	8	6,40
DŁUGOŚĆ RAZEM [m]						257,28	294,4
MASA JEDNOSTKOWA [kg/m]						0,395	0,888
MASA [kg]						101,63	261,43
MASA CAŁKOWITA [kg]						363,06	

**ZESTAWIENIE STALI ZBROJENIOWEJ**

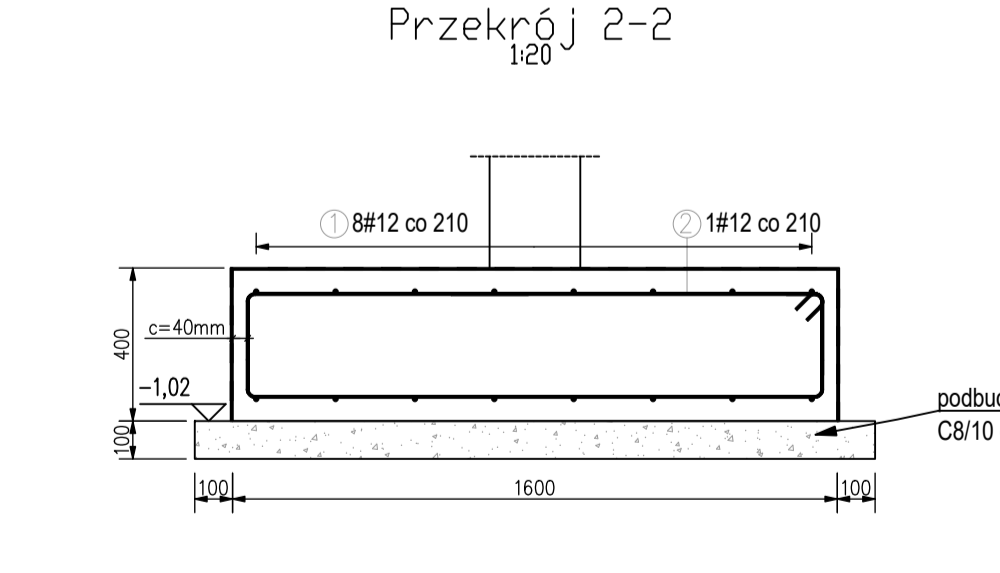
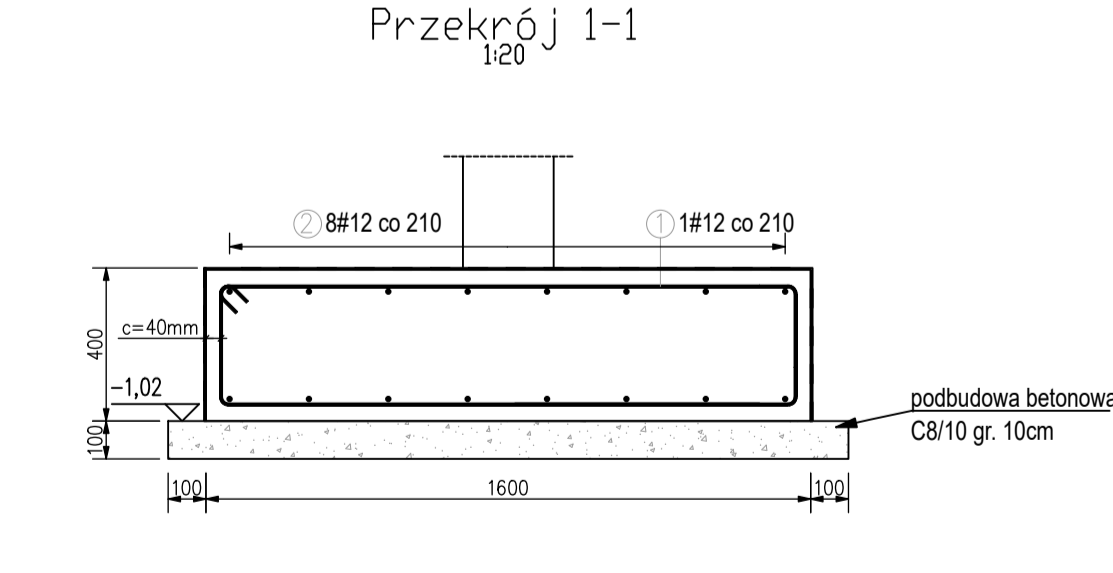
POZ.	NR PRĘTA	Ø [mm]	DŁUGOŚĆ [m]	ILOŚĆ		DŁ. ŁĄCZNA [m]	
				PRĘTÓW	x POZ. RAZEM	Ø8	Ø12
Poz. 01	-	-	-	264	1	264	3168,00
01	1	12	12,000	264	1	264	3168,00
	2	8	1,680	1797	1	1797	3018,96
	3	12	1,600	128	1	128	204,80
DŁUGOŚĆ RAZEM [m]						3018,96	3372,80
MASA JEDNOSTKOWA [kg/m]						0,395	0,888
MASA [kg]						1192,49	2995,05
MASA CAŁKOWITA [kg]						4187,54	

**ZESTAWIENIE STALI ZBROJENIOWEJ**

POZ.	NR PRĘTA	Ø [mm]	DŁUGOŚĆ [m]	ILOŚĆ		DŁ. ŁĄCZNA [m]	
				PRĘTÓW	x POZ. RAZEM	Ø8	Ø12
Poz. 01	-	-	-	24	1	24	288
01	1	12	12,000	24	1	24	288
	2	8	2,388	192	1	192	458,50
	3	12	3,000	-	1	-	-
DŁUGOŚĆ RAZEM [m]						458,50	288
MASA JEDNOSTKOWA [kg/m]						0,395	0,888
MASA [kg]						181,11	255,74
MASA CAŁKOWITA [kg]						436,85	

- Opis kształtu pręta: PN-EN ISO 3766 (gabarytowy)
- Opis długości haka: gabarytowy
- Długość pręta L: rzeczywista

- Opis kształtu pręta: PN-EN ISO 3766 (gabarytowy)
- Opis długości haka: gabarytowy
- Długość pręta L: rzeczywista



**ZESTAWIENIE STALI ZBROJENIOWEJ**

NR POZ.	Ø [mm]	DŁUGOŚĆ [m]	ILOŚĆ SZT.	DŁUGOŚĆ	
				B500SP	Ø12
1	12	3,074	16	49,18	
2	12	3,024	16	48,38	
DŁUGOŚĆ CAŁKOWITA [m]				97,56	
MASA WŁASCIWA [kg/m]				0,888	
MASA [kg]				86,63	
MASA CAŁKOWITA [kg]				86,63	

Zestawienie dla 8 elementów

- UWAGI:**
- Wszystkie wymiary podano w milimetrach.
  - Wszystkie rzędne podano w metrach.
  - Rysunek należy rozpatrywać łącznie z opisem technicznym konstrukcji oraz projektem architekcyjnym.
  - Wszelkie rozbieżności należy wyjaśnić z projektantami obiektu.
  - Przed wyborem deskiowania należy sprawdzić zgodność rozmieszczenia otworów z projektami branżowymi.
  - Rysunek należy rozpatrywać łącznie z rysunkami elementów dołączonych.
  - W przypadku nie opisanych indywidualnie stosować zasady zgodnie z PN-EN-1992-1-1.
  - Wszystkie elementy betonowe stykające się z gruntem należy zabezpieczyć przeciwwilgociowo np. 2x lepek asfaltowy.
  - Wskaźnik zagęszczenia gruntu pod posadowienie fundamentów Is2,0,97.

**HYDROPROJEKT WŁOCŁAWEK SP. Z O.O.**  
 ul. Królewiecka 7, 81-800 Włocławek  
 tel.: +48 562 333 292, +48 562 708 577  
 mail: biuro@hydroprojekt.pl  
 www.hydroprojekt.pl

**Opis i zakres:**  
 Budowa Centrum Integracji Społecznej wraz z niezbędną infrastrukturą techniczną przewidzianą do realizacji na działkach o nr ewidencyjnym 61/10, 61/8, 62/3, 61/8, 63 położonych w miejscowości Kruszyn (obręb ewidencyjny 0012 Kruszyn) - gmina Włocławek

**Opis i zakres:**  
 Województwo kujawsko-pomorskie, powiat włocławski, gmina Włocławek, działki nr 61/10, 61/8, 62/3, 61/8, 63 obręb 0012 Kruszyn.

**Projektant:**  
 Gmina Włocławek  
 ul. Królewiecka 7, 81-800 Włocławek

**Projektant:**  
 mgr inż. Paweł Garba  
 KUP/0105/PWOK/14

**Projektant:**  
 mgr inż. Agata Łukasiak  
 KUP/0079/POK/08

**Typ:** Projekt techniczny

**Skala:** 1:100

**Data:** 12.10.2021r.

**Wersja:** K01

Recenzja została w niniejszym opracowaniu dokonana, wszelkie zgłoszenia i uwagi należy zgłaszać do projektanta przed rozpoczęciem prac nad wykonaniem. Powinno być uwzględnione w uzgodnieniu z zamawiającym.