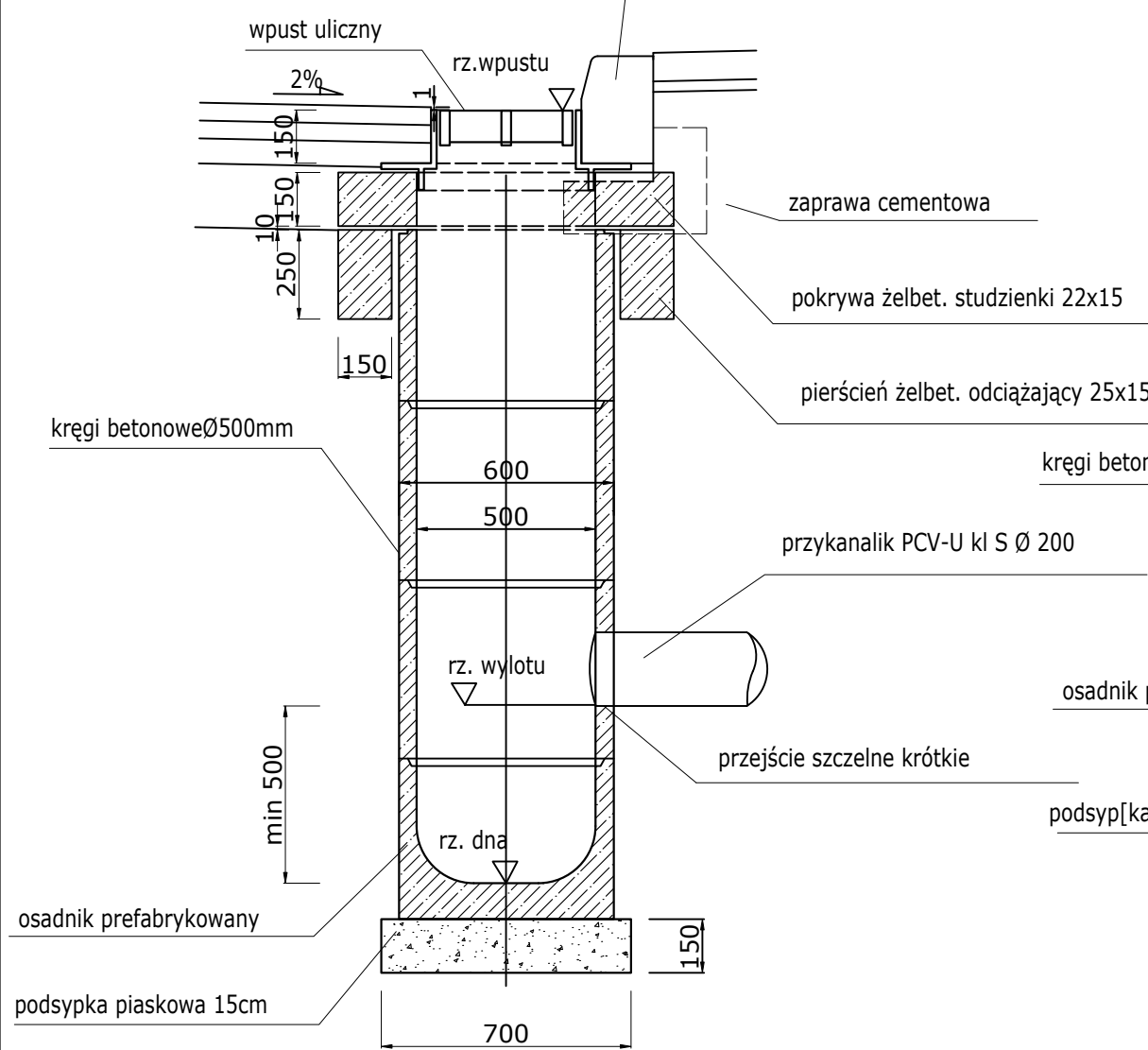
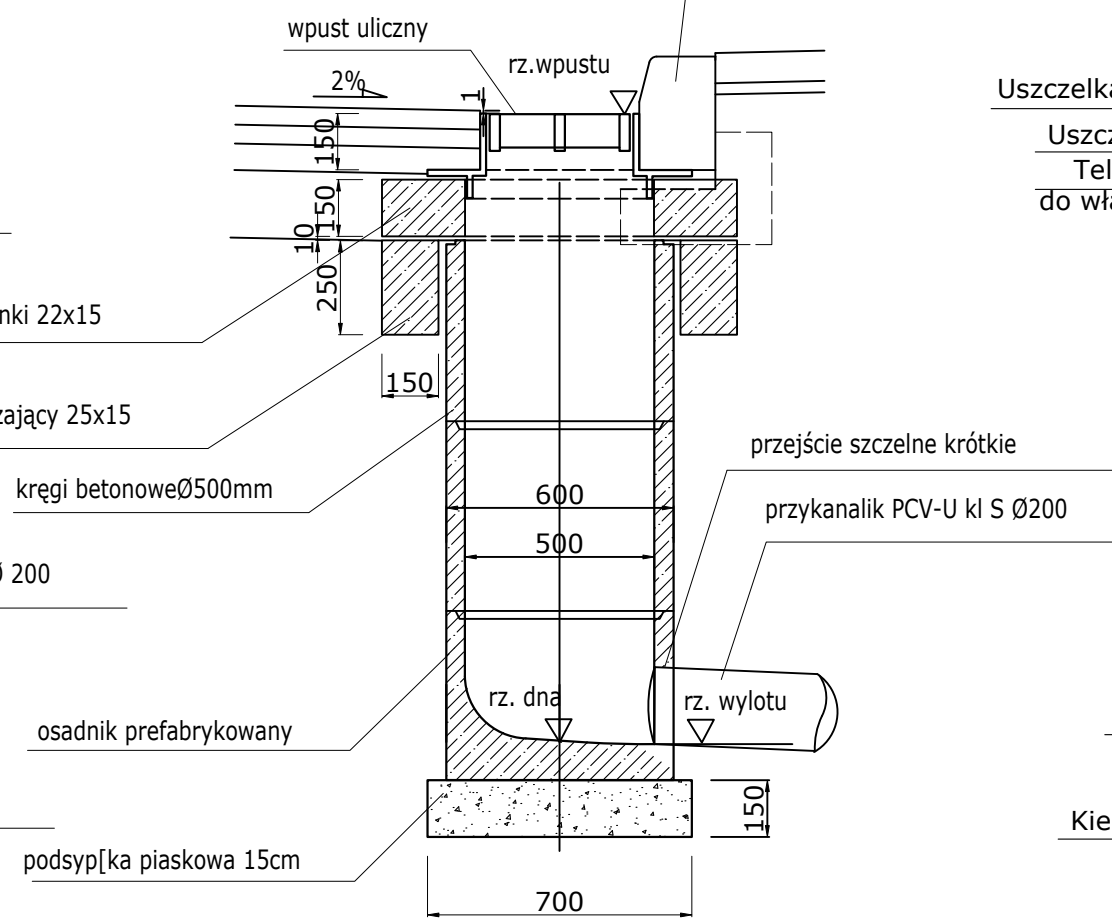


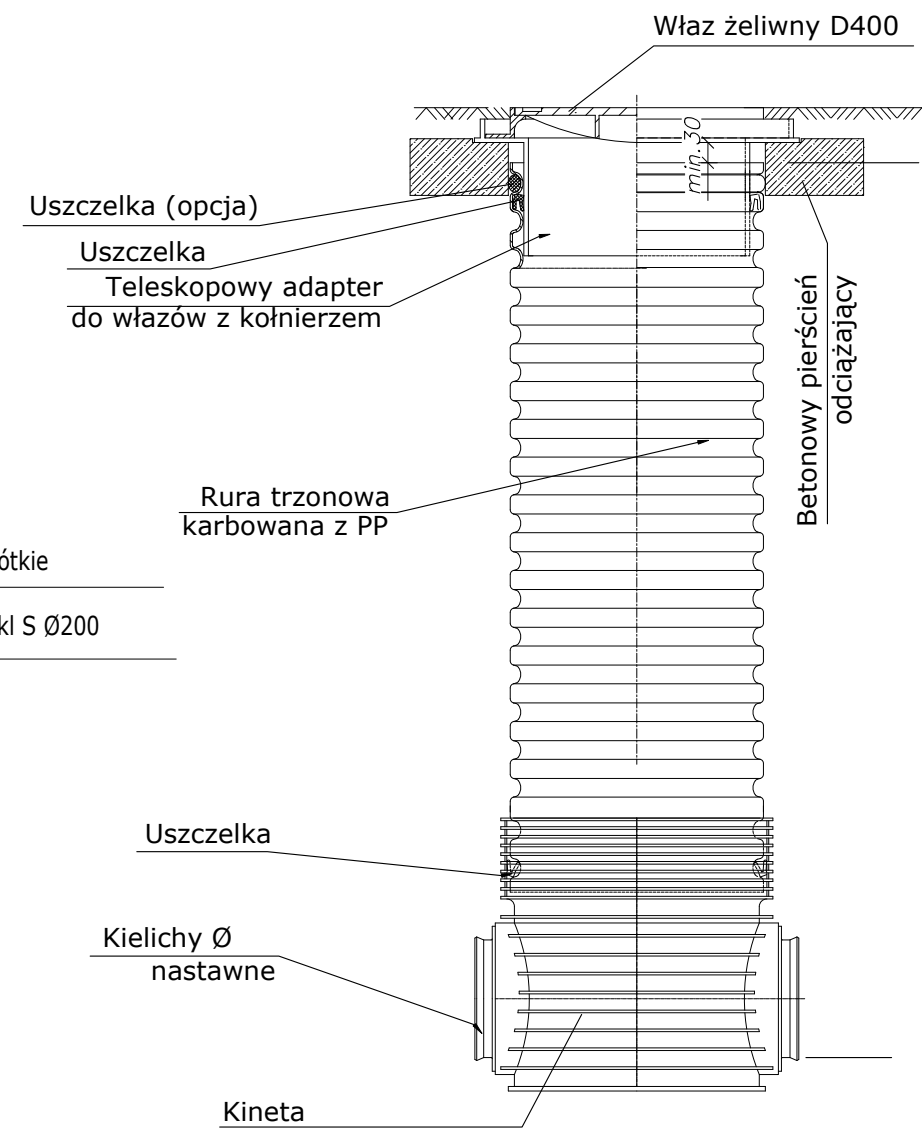
STUDZIENKA OSADNIKOWA BET. Ø500
mm
ze wpustem klasy D400
skala 1:25



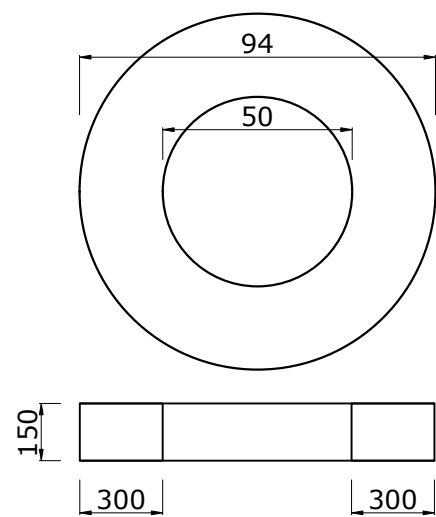
STUDZIENKA BEZOSADNIKOWA BET. Ø500 mm
ze wpustem klasy D400
skala 1:25



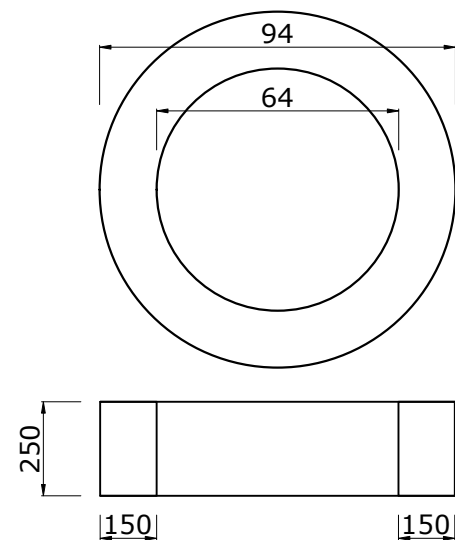
STUDNIA PP



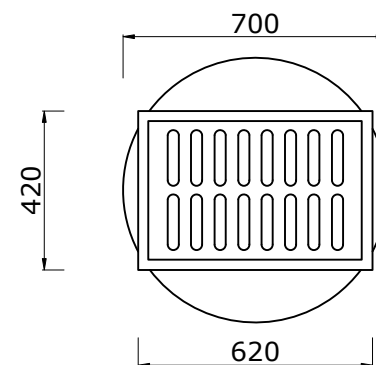
POKRYWA STUDNI ŚCIEKOWEJ



PIERŚCIEŃ ODCIĄŻAJĄCY



WPUST ULICZNY



Projekt zagospodarowania terenu			
Przebudowa drogi powiatowej nr 4334P na odcinku Prokopów - Broniszewice			
Szczegóły wpustów		Rysunek nr: 4.1	Data: 07 2023 r.
Adres inwestycji		Jednostka ewid. Pleszew; obręb Prokopów; dz. nr 24, obręb Pacanowice; dz. nr: 36, 37, 38, 28; Jednostka ewid. Czermin, obręb Broniszewice, dz. nr 7, 46	
Inwestor		Zarząd Dróg Powiatowych w Pleszewie, ul. Gen. Hallera 54, 63-300 Pleszew	
Zespół projektu		Nr uprawnień budowlanych	Podpis
Projektant b. drogowa	mgr inż. Lech Marciniak	WKP/0391/POOD/19 spec. drogowa	