



Warszawa, 15 kwietnia 2024 r.

OR-D-III.272.159.2023.AS

Uczestnicy postępowania

Dotyczy: postępowania prowadzonego w trybie przetargu nieograniczonego na wykonanie zadania inwestycyjnego pn.: „Budowa siedziby Archiwum Województwa Mazowieckiego”

Zgodnie z art. 135 ust. 1 ustawy z dnia 11 września 2019 roku – Prawo zamówień publicznych (Dz. U. z 2023 r., poz. 1605 ze zm.), zwanej dalej „ustawą”, do Zamawiającego wpłynęły wnioski o wyjaśnienie treści specyfikacji warunków zamówienia (SWZ) w postępowaniu, którego przedmiotem jest **wykonanie zadania inwestycyjnego pn.: „Budowa siedziby Archiwum Województwa Mazowieckiego”**.

Działając na podstawie **art. 135 ust. 2** i **art. 137 ust. 1** ustawy Zamawiający udziela następujących **wyjaśnień** treści specyfikacji warunków zamówienia oraz **dokonuje zmiany** jej treści:

Pytanie 1.

Prosimy określić, które z okien to tzw. "okna francuskie" - czy to to z literkami "A" i pogrubionym słupkiem środkowym ?

Odpowiedź

Zamawiający wyjaśnia, że „okno francuskie” to takie, które zaczynają się pod sufitem i kończą przy podłodze; okna francuskie występują jako pojedyncze lub podwójne okna, kształtem przypominające wąskie drzwi balkonowe. Cechą charakterystyczną francuskiego okna jest balustrada, która stanowi granicę pomiędzy wnętrzem budynku i jego zewnętrzną częścią. Okna francuskie w dokumentacji to wszystkie okna rozwierne na piętrze o wysokości 240cm.

Pytanie 2.

Błędnie naszkicowane klamki antypaniczne - prosimy podać wg. jakiej normy DIN należy przyjmować okucia antypaniczne

Odpowiedź

Zamawiający wyjaśnia, że w drzwiach Dz2 i D4 przewidziano od strony zewnętrznej/hol antaby, od strony auli klamki antypaniczne. W zestawieniu w schemacie przedstawiono wygląd drzwi od strony zewnętrznej/holu. Zamawiający informuje, że należy zastosować klamki antypaniczne standardowe, spełniające normy, w kolorze RAL 9023. Dla drzwi przeciwpożarowych należy przyjmować okucia antypaniczne zgodnie z normą DIN18273, dla drzwi na drogach ewakuacyjnych i ratunkowych DIN EN 1125.

Pytanie 3.

Czy znajdujące się na rysunku "PRZEKROJE_CHARAKTERYSTYCZNE_A-PRZEKR" w projekcie drogowym bariery energochłonne, bariery poręczowe, odboje wchodzą w zakres oferty? Jeżeli

tak, prosimy o uzupełnienie dokumentacji o szczegółowe informacje oraz detale tych elementów.

Odpowiedź

Zamawiający informuje, że bariery energochłonne należy uwzględnić w ofercie.

Do wyceny należy przyjąć bariery energochłonne o następujących parametrach:

- poziom powstrzymywania - N2
- poziom intensywności zderzenia - A
- klasa znormalizowanej szerokości pracującej - W2
- rozstaw słupków - 2,00m

Do wyceny należy przyjąć bariery poręczowe o następujących parametrach:

- Rura \varnothing : 42 mm, z płytą podstawy, \varnothing 120 mm
- Grubość ścianek: 2 mm
- W zestawie kołki do zamocowania w betonowym podłożu (kołki kotwiące 12 x 110 cynk.)

Do wyceny należy przyjąć odboje montowane zgodnie z rysunkiem

""PRZEKROJE_CHARAKTERYSTYCZNE_A-PRZEKR"" o następujących parametrach:

- długość - 3m;
- grubość - do 20mm;
- szerokość - 200mm;
- mocowanie - wkręty."

Pytanie 4.

W dokumentacji wykonawczej (m.in. rys. Sz-01 Plan Sytuacyjny) , w rejonie zbiornika retencyjnego znajduje się studzienka zasilająca system podlewania zieleni. Brak jest szczegółów dotyczących tej studzienki czy wspomnianego systemu podlewania zieleni. Proszę o wskazanie, czy wykonanie studzienki zasilającej system podlewania zieleni jest w zakresie zamówienia. A jeżeli tak, o wskazanie parametrów jakie studzienka ma spełniać oraz jak wyglądać ma system podlewania zieleni.

Odpowiedź

Zamawiający wyjaśnia, że należy wycenić studzienkę zasilającą system podlewania zieleni.

Należy przyjąć prostokątną skrzynkę zaworową otwieraną poprzez drzwiczki z uchwytem.

Wykonaną z polipropylenu. Liczba elektrozaworów 4. Wymiary: wysokość ok. 33 cm, podstawa o wymiarach ok. 52,5x39,5cm.

Poniżej przykładowy wygląd:



Jednocześnie Zamawiający wskazuje, że zgodnie z dokumentacją projektową zakres systemu podlewania zieleni do wyceny przez oferentów zamyka się wyłącznie na wyspecyfikowanej powyżej studzience.

Pytanie 5.

W STWiOR dotyczącym Instalacji teletechnicznych znajduje się zapis: „Montowany system musi być kompatybilny z istniejącymi systemami zlokalizowanymi w pozostałych budynkach Inwestora.” Prosimy o informację dotyczącą systemu istniejącego na pozostałych budynkach inwestora oraz określenie zakresu kompatybilności?

Odpowiedź

Zamawiający informuje, że przedmiotowy zapis stanowi **omylkę pisarską**. Montowany system nie musi być kompatybilny z żadnymi istniejącymi systemami w innych budynkach.

Pytanie 6.

W opisie technicznym projektu wykonawczego systemu automatyki znajduje się zapis: „Automatyka centrali wentylacyjnej zapewnia możliwość sterowania układem, oraz posiada interfejs BACnet/IP, za pomocą którego zostanie ona podłączona do systemu BMS. Należy przewidzieć szafę zasilająco-sterowniczą dla całego układu automatyki BMS. Szafy sterujące (automatyka) central wentylacyjnych zostaną podłączone do szafy automatyki BMS.” W opisie znajduje się lista z urządzeniami wyposażenia centrali w urządzenia automatyki. W opisie technicznym branży sanitarnej znajduje się zapis mówiący, że „Bezwzględnie wymaga się zastosowania automatyki producenta central wentylacyjnych”. Na rzutach instalacji sanitarnych znajduje się zapis: „Automatyka producenta centrali do utrzymania temp. wywiewu. dotykowy panel sterowania wyprowadzony do pom. obsługi z możliwością regulacji wszystkich parametrów zewnętrzna komunikacja - interfejs Modbus RTU zintegrowany z systemem BMS w budynku Ecodesign 2018+, Certyfikat Eurovent”. W związku ze sprzecznymi wytycznymi prosimy o informację, czy przewiduje się centrale wentylacyjne wyposażone w automatykę producenta i należy je zintegrować z systemem BMS (jeżeli tak po jakim otwartym protokole komunikacyjnym BACnet IP czy Modbus RTU) czy też w zakresie branży BMS ma być pełna automatyka central wentylacyjnych?

Odpowiedź

Zamawiający wyjaśnia, że należy zastosować podłączenie automatyki central wentylacyjnych z dostawą producenta do BMS po protokole MODBUS RTU.

Pytanie 7.

Prosimy o określenie wymagań dla barier ochronnych mocowanych do murów oporowych. Jaki typ, rozstaw, etc.

Odpowiedź

Do wyceny należy przyjąć bariery energochłonne o następujących parametrach:

- poziom powstrzymywania - N2
- poziom intensywności zderzenia - A
- klasa znormalizowanej szerokości pracującej - W2
- rozstaw słupków - 2,00m

Do wyceny należy przyjąć bariery poręczowe o następujących parametrach:

- Rura \varnothing : 42 mm, z płytą podstawy, \varnothing 120 mm
- Grubość ścianek: 2 mm
- W zestawie kołki do zamocowania w betonowym podłożu (kołki kotwiące 12 x 110 cynk.)

Do wyceny należy przyjąć odboje montowane zgodnie z rysunkiem

""PRZEKROJE_CHARAKTERYSTYCZNE_A-PRZEKR"" o następujących parametrach:

- długość - 3m;
- grubość - do 20mm;

- szerokość - 200mm;
- mocowanie - wkręty."

Pytanie 8.

Zabezpieczenie antykorozyjne dla konstrukcji zadaszenia to cynkowanie ogniowe wg opisu technicznego, natomiast proszę o informację jakie zabezpieczenie dla ramki stalowej na witryną?

Odpowiedź

Zamawiający wyjaśnia, że ramka stalowa nad witryną powinna być ocynkowana ogniowo, a następnie malowana proszkowo w kolorze RAL 7016.

Pytanie 9.

W specyfikacji opraw oświetleniowych występuje oprawa Z2. Brak jej w projekcie. Proszę o informację czy i gdzie będzie montowana ta oprawa i w jakiej ilości.

Odpowiedź

Zamawiający wyjaśnia, że w projekcie nie występują oprawy Z2, w związku z czym nie należy ujmować ich w ofercie.

Pytanie 10.

Prosimy o określenie minimalnych parametrów dla blachy ogrodzenia: grubość, wielkość oczek, procent perforacji.

Odpowiedź

Zamawiający wyjaśnia, że parametry blachy ogrodzenia należy przyjąć jak dla panela elewacyjnego z blachy perforowanej, zgodnie z rysunkiem AW_17.

Pytanie 11.

Z dokumentacji projektowej zgodnie z rysunkiem DR04 projektu wykonawczego wynika konieczność zamontowania barier energochłonnych na murkach oporowych. Brak jest jakichkolwiek informacji odnośnie wymagań stawianych tym barierom. Proszę o uzupełnienie

Odpowiedź

Zamawiający informuje, że do wyceny należy przyjąć bariery energochłonne typu: poziom powstrzymywania - N2, poziom intensywności zderzenia – A, klasa znormalizowanej szerokości pracującej - W2, rozstaw słupków - 2,00m.

Pytanie 12.

W załączonej dokumentacji nie występuje rysunek " stacja trafo i wiata śmietnikowa - elewacje" w wersji edytowalnej. Z uwagi na konieczność posiadania tego rysunku do korekty przedmiaru bardzo bym prosił o udostępnienie tego rysunku w wersji edytowalnej – dwg.

Odpowiedź

Zamawiający informuje, że rysunki dotyczące stacji trafo i wiaty śmietnikowej, w tym elewacje są dostępne, Zamawiający wskazuje, że znajdują się w projekcie wykonawczym branży architektonicznej w pliku PW_ARCHIWUM_WAWA_21_23.06.2023.dwg"

Pytanie 13.

Prosimy o wyjaśnienie rozbieżności dotyczących elewacji. Dla przykładu w przekazanych przedmiarach inwestorskich widnieje ceownik walcowany oraz blacha aluminiowa (dla pasów międzykondygnacyjnych, strefy cokołowej i strefy attyki), które po sprzedmiarowaniu z rysunków dają ilości sygnalizujące niestosowanie ich od strony atrium. Prosimy o potwierdzenie czy należy je jednak tam przyjąć i uwzględnić w wycenie?

Odpowiedź

Zamawiający informuje, że ceownik walcowany oraz blacha aluminiowa (dla pasów międzykondygnacyjnych, strefy cokołowej i strefy attyki) należy zastosować również od strony atrium, jednocześnie Zamawiający wskazuje, że należy uwzględnić je w wycenie.

Pytanie 14.

Prosimy o wskazanie marki referencyjnej, która spełnia wymagania projektowe tzn. roleta ppoż. z drzwiami EI60.

Odpowiedź

Zamawiający wyjaśnia, że zgodnie z ustawą PZP nie może wskazać marki referencyjnej, ponieważ wiązałoby się to z podaniem konkretnego producenta. W dokumentacji projektowej znajdują się parametry wymagane dla rolety ppoż. Jednocześnie Zamawiający wskazuje, że w zakresie rolety ppoż. została załączona rewizja rysunku AD_06 - zaproponowano rozwiązanie alternatywne do montażu drzwi ewakuacyjnych w roletcie, które Zamawiający dopuszcza. W związku z powyższym Zamawiający informuje, że nie wymaga rolety p.poż. z drzwiami, ale w takim przypadku ewakuacja musi zostać zapewniona zgodnie z rewizją na rysunku AD_06.

Pytanie 15.

W nawiązaniu do udostępnionych odpowiedzi na zadane pytania z dnia 29.02.2024r nr 29 prosimy o informację, czy konfiguracja centrali telefonicznej wchodzi w zakres prac do wykonania, a jeśli tak to prosimy o przekazanie opisu dotyczącego wymagań Zamawiającego w tym zakresie.

Odpowiedź

Zamawiający informuje, że należy wycenić dostawę centrali telefonicznej dla obsługi budynku. Należy wycenić konfigurację dla podłączenia:

- linii światłowodowej zewnętrznej;
- centrali cyfrowej;
- ilość nr zewnętrznych – do 15;
- ilość nr wewnętrznych – do 50.

Pytanie 16.

W nawiązaniu do udostępnionych odpowiedzi na zadane pytania z dnia 29.02.2024r nr 30 ponownie prosimy ponownie o potwierdzenie, że przełączniki nie wchodzi w zakres prac, gdyż wskazany rysunek systemu okablowania strukturalnego i zagospodarowania szaf nie zawiera urządzeń aktywnych (za wyjątkiem routera, centrali i serwerów) jedynie elementy pasywne sieci

Odpowiedź

Zamawiający informuje, że urządzenia aktywne wchodzi w zakres dostaw, jednocześnie Zamawiający potwierdza, że przełączniki wchodzi w zakres prac. Należy wycenić przełączniki w ilości zapewniającej obsługę połączeń miedzianych w budynku zgodnie z projektem okablowania strukturalnego.

Pytanie 17.

W nawiązaniu do udostępnionych odpowiedzi na zadane pytania z dnia 29.02.2024r nr 32 ponownie prosimy o przekazanie schematu blokowego dotyczącego połączeń dla kontrolera i accesspointów, rysunek T.5 takich informacji nie zawiera, dodatkowo prosimy o potwierdzenie, że ilość gniazd jak poniżej wskazuje ilość urządzeń WiFi i Oferent ma przyjąć do wyceny kosztów taką ilość urządzeń co gniazd :

5x Kabel F/FTP 250MHz kat.6a, 4 pary 23AWG, LSZH-WIFI-APK



x5

Gniazdo skośne z klapką ekranowane
1xRJ45, kat. 6 SL
uchwyt Mosaic, montaż podtynkowy

Odpowiedź

Zamawiający informuje, że na w/w rysunku podano schematycznie podłączenia urządzeń - co jest wystarczające do wykonania wyceny. Należy przyjąć ilość gniazd wynikającą ze schematu blokowego, ilość urządzeń taka sama jak ilość gniazd.

Pytanie 18.

Czy obecne ogrodzenie pomiędzy AWM a działka sąsiednią numer 19/8 i 19/16 należy również rozebrać?

Odpowiedź

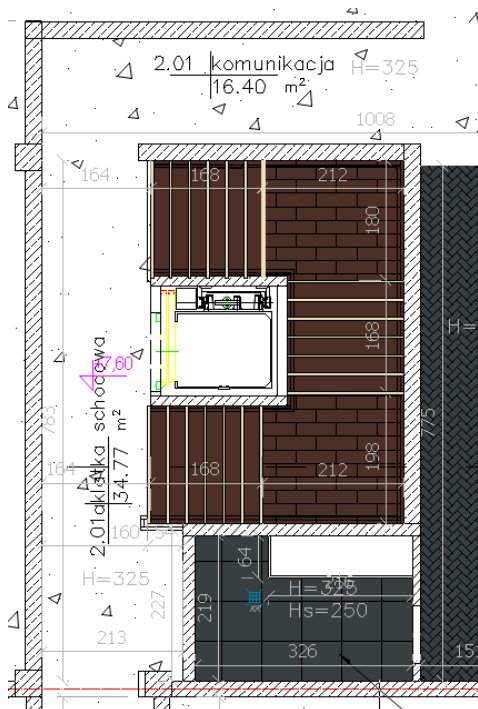
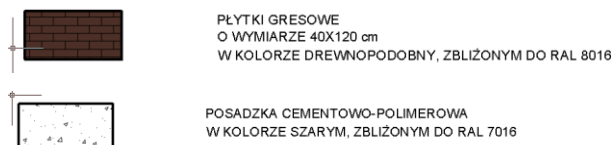
Zamawiający informuje, że w zakres robót wchodzi również rozbiórka istniejącego ogrodzenia pomiędzy Archiwum WM, a działkami sąsiadującymi o numerach ewidencyjnych 19/8 i 19/16.

Pytanie 19.

Jaką posadzkę należy przyjąć w pom. 2.01a? Na rysunku płytki drewnopodobne, natomiast w zestawieniu tabelarycznym na tym samym rysunku jest posadzka epoksydowa

Odpowiedź

Zamawiający wyjaśnia, że płytki drewnopodobne należy wykonać na klatce schodowej, natomiast posadzka cementowo-polimerowa wykonana ma być na stropie. Poniżej fragment rysunku wskazujący jaką posadzkę należy przyjąć w pomieszczeniu 2.01a:



Pytanie 20.

Według specyfikacji opraw występują dwa typy opraw zewnętrznych - Z1 i Z2. Natomiast według rysunku BUD_PZT_ARCHIWUM_WAWA_17_01.04.2022 występują tylko oprawy Z1. Gdzie są zlokalizowane oprawy Z2?

Odpowiedź

Zamawiający informuje, że wycenę należy wykonać zgodnie z PZT branży elektrycznej. Na zewnątrz w terenie występuje jeden rodzaj opraw oświetleniowych – Z1. Oprawy Z2 nie występują.

Pytanie 21.

W części opisowej instalacji fotowoltaicznej wskazano parametry falowników 15kW i 25kW. Zgodnie ze schematami instalację należy podłączyć do falowników 20kW, 25kW i 50kW. Proszę o potwierdzenie, że wskazane w projekcie parametry inwerterów są przykładowe lub o zmianę zapisów i podanie parametrów urządzeń projektowanych.

Odpowiedź

Zamawiający potwierdza konieczność zastosowania falowników wg schematu. Zamawiający potwierdza, że w części opisowej przedstawiono jedynie przykładowe propozycje materiałowe.

Pytanie 22.

Zamawiający wymaga zastosowania drzwi stalowych o klasie EI120 do stacji trafo wraz z kratkami wentylacyjnymi. Czy z uwagi na brak drzwi o takiej klasie wraz z kratkami na rynku Zamawiający dopuszcza montaż kratki wentylacyjnej do ścian ze spełnieniem powierzchni nawiewu ?

Odpowiedź

Zamawiający informuje, że dopuszcza możliwość montażu w ścianie kratki wentylacyjnej pod warunkiem, że będą one dostosowane do elewacji stacji tzn. wpasowane będą do panelu perforowanego i nie będą przerywać pionowych elementów z płyty włóknocementowej.

Pytanie 23.

W nawiązaniu do udzielonej przez Zamawiającego odpowiedzi na pytanie nr 3 z dnia 11.03.2024r. „Po wygaśnięciu gwarancji, System Monitoringu Wizyjnego musi mieć zapewnioną obsługę pogwarancyjną i serwisową przez minimum 36 miesięcy od momentu wygaśnięcia gwarancji z zapewnieniem standardów obsługi nie niższych jak w trakcie okresu gwarancyjnego”. prosimy o przekazanie informacji czy w kosztach należy zatem uwzględnić kolejne 36 miesięcy gwarancji i na jakich zasadach miałyby się tak obsługa odbywać.

Odpowiedź

Zamawiający wyjaśnia, że pod pojęciem „po wygaśnięciu gwarancji” – rozumie gwarancję podstawową udzielaną z reguły przez producentów na okres 24 miesięcy, dodatkowo wymaga 36 miesięcy gwarancji po wygaśnięciu gwarancji, czyli łącznie Zamawiający wymaga udzielenia 60 miesięcznej gwarancji i serwisu w tym okresie na zasadach opisanych w odpowiedzi na pytanie nr 3 z dnia 11.03.2024r. Zamawiający wskazuje jednoznacznie, że nie wymaga udzielenia żadnej dodatkowej gwarancji na kolejne 36 miesięcy po wygaśnięciu gwarancji wymaganej na okres 60 miesięcy.

Pytanie 24.

W nawiązaniu do udzielonej przez Zamawiającego odpowiedzi na pytanie nr 3 z dnia 11.03.2024r. „wymagane jest oświadczenie producenta, że w przypadku nie wywiązywania się z obowiązków gwarancyjnych dostawcy rozwiązania lub firmy serwisującej, przejmie na siebie

wszelkie zobowiązania związane z serwisem” prosimy o doprecyzowanie tego zapisu, Zamawiający podpisze wiążącą umowę z Oferentem nie zaś Producentem systemu CCTV.

Odpowiedź

Zamawiający wyjaśnia, że nakłada na Wykonawcę obowiązek przekazania również gwarancji producenta na oferowane materiały i rozwiązania.

Pytanie 25.

W nawiązaniu do udzielonej przez Zamawiającego odpowiedzi na pytanie nr 3 z dnia 11.03.2024r. „Po wygaśnięciu gwarancji, System Monitoringu Wizyjnego musi mieć zapewnioną obsługę pogwarancyjną i serwisową przez minimum 36 miesięcy od momentu wygaśnięcia gwarancji z zapewnieniem standardów obsługi nie niższych jak w trakcie okresu gwarancyjnego.” Prosimy zatem o potwierdzenie czy okres gwarancji ma wynosić 96 miesięcy.

Odpowiedź

Zamawiający wyjaśnia, że pod pojęciem „po wygaśnięciu gwarancji” – rozumie gwarancję podstawową udzielaną z reguły przez producentów na okres 24 miesięcy, dodatkowo wymaga 36 miesięcy gwarancji po wygaśnięciu gwarancji, czyli łącznie Zamawiający wymaga udzielenia 60 miesięcznej gwarancji i serwisu w tym okresie na zasadach opisanych w odpowiedzi na pytanie nr 3 z dnia 11.03.2024r. Zamawiający wskazuje jednoznacznie, że nie wymaga udzielenia żadnej dodatkowej gwarancji na kolejne 36 miesięcy po wygaśnięciu gwarancji wymaganej na okres 60 miesięcy.

Pytanie 26.

W nawiązaniu do udzielonej przez Zamawiającego odpowiedzi na pytanie nr 59 z dnia 11.03.2024r. prosimy zatem o przekazanie zaktualizowanego projektu wykonawczego systemu sygnalizacji pożaru. Oferent nie jest projektantem i nie ma możliwości nanosić zmian, projekt wykonawczy powinien również w wersji końcowej skierowanej do realizacji zostać uzgodniony z rzeczoznawcą ds. ppoż.

Odpowiedź

Zamawiający wyjaśnia, że określenie konieczności uwzględnienia dwóch dodatkowych elementów sterujących jest wystarczające dla wykonania oferty przez Wykonawcę. Zmiany w dokumentacji zostaną naniesione przez Projektanta w ramach nadzoru autorskiego.

Pytanie 27.

W nawiązaniu do udzielonej przez Zamawiającego odpowiedzi na pytanie nr 62 z dnia 11.03.2024r. prosimy zatem o przekazanie zaktualizowanego projektu wykonawczego systemu sygnalizacji pożaru. Oferent nie jest projektantem i nie ma możliwości nanosić zmian, projekt wykonawczy powinien również w wersji końcowej skierowanej do realizacji zostać uzgodniony z rzeczoznawcą ds. ppoż.

Odpowiedź

Zamawiający wyjaśnia, że określenie konieczności uwzględnienia dwóch dodatkowych elementów sterujących jest wystarczające dla wykonania oferty przez Wykonawcę. Zmiany w dokumentacji zostaną naniesione przez Projektanta w ramach nadzoru autorskiego.

Pytanie 28.

Zgodnie z udostępnionym przedmiarem (część PZT) poz. 1.9 „Ogrodzenie” całkowita długość ogrodzenia aluminiowego wynosi 166,0 m. Według obliczeń wykonawcy wynosi 202,0 m. Prosimy o wskazanie ilości, którą należy przyjąć do przygotowania oferty.

Odpowiedź

Zamawiający wskazuje, że należy przyjąć zgodnie z przedmiarem tj. 166,0m.

Pytanie 29.

W przedmiarze (część budowlana) brakuje informacji nt. „ schodów”, które występują na rysunkach w części konstrukcyjnej. Prosimy o potwierdzenie informacji, że schody wchodzą w zakres wyceny.

Odpowiedź

Zamawiający wskazuje, że „schody”, które występują na rysunkach w części konstrukcyjnej wchodzą w zakres wyceny.

Pytanie 30.

Proszę o potwierdzenie czy w instalacji SSP należy przewidzieć monitorowanie centralek gaszenia gazem (np. praca, awaria, potwierdzenie uruchomienie gaszenia)

Odpowiedź

Zamawiający potwierdza, że w instalacji SSP należy przewidzieć monitorowanie centralek gaszenia gazem (np. praca, awaria, potwierdzenie uruchomienie gaszenia).

Pytanie 31.

Proszę o potwierdzenie rodzaju okablowania pętlowego instalacji SSP. wg opisu technicznego jest to YnTKSY 2x2x1,0, na schemacie występują YnTKSY 2x2x1,0 oraz HTKSH 1x2x1,0.

Odpowiedź

Zamawiający wskazuje, że należy stosować kable zgodnie ze schematem.

Pytanie 32.

Proszę o potwierdzenie poprawności zastosowania okablowania nieekranowanego dla pętli SSP. Okablowanie takie jest podatne na zakłócenia sygnału i producenci urządzeń SSP zalecają okablowanie ekranowane.

Odpowiedź

Zamawiający wskazuje, że należy stosować kable zgodnie ze schematem.

Pytanie 33.

Proszę o potwierdzenie, czy w instalacji SSP należy uwzględnić monitorowanie central oddymiania (np. praca, awaria, potwierdzenie uruchomienie oddymiania) oraz instalacji DSO.

Odpowiedź

Zamawiający potwierdza, że w instalacji SSP należy uwzględnić monitorowanie central oddymiania (np. praca, awaria, potwierdzenie uruchomienie oddymiania) oraz instalacji DSO.

Pytanie 34.

Proszę o informację, czy system wizualizacji SSP musi posiadać dopuszczenie CNBOP pozwalający na pełne zarządzanie systemem z poziomu wizualizacji?

Odpowiedź

Zamawiający potwierdza, że system wizualizacji SSP musi posiadać dopuszczenie CNBOP pozwalający na pełne zarządzanie systemem z poziomu wizualizacji.

Pytanie 35.

Proszę o potwierdzenie, czy w pom. ochrony należy przewidzieć panel wyniesiony centrali SSP?

Odpowiedź

Zamawiający potwierdza, że w pom. ochrony należy przewidzieć panel wyniesiony centrali SSP.

Pytanie 36.

Dotyczy: par. 10.1.2)b) v i vi SWZ.

Prosimy o potwierdzenie, że funkcję Kierownika robót w specjalności telekomunikacyjnej jak i Projektanta w specjalności telekomunikacyjnej może pełnić jedna osoba

Odpowiedź

Zamawiający potwierdza, że funkcję Kierownika robót w specjalności telekomunikacyjnej jak i Projektanta w specjalności telekomunikacyjnej może pełnić jedna osoba.

Pytanie 37.

W udostępnionych dotychczas odpowiedziach na pytania dot. identyfikacji dla niepełnosprawnych w zakresie rodzaju i wielkości tablic, jest odesłanie do rysunku nr AD-04. Jednak na przywołanym rysunku nie widnieją takie informacje. Prosimy o uściślenie poniższego zakresu do wyceny wraz z podaniem niezbędnych parametrów:

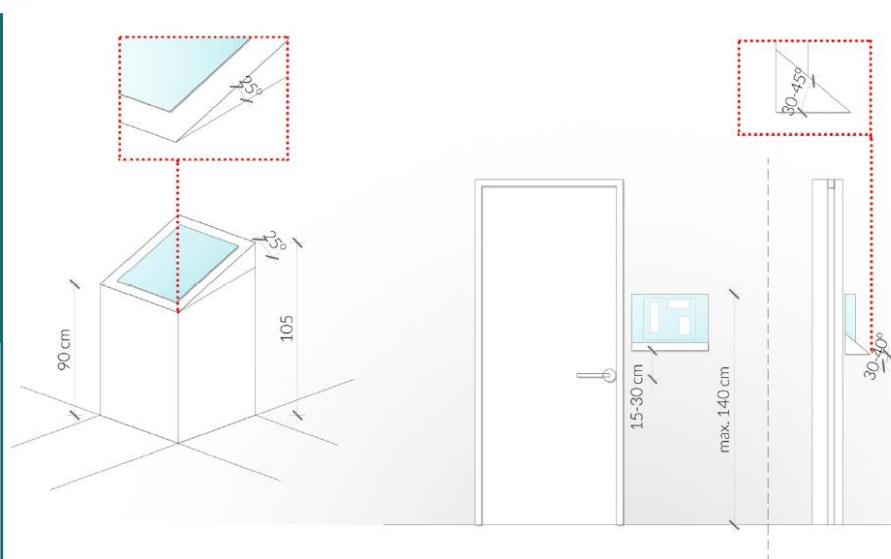
Ścieżka dotykowa - płytki ostrzegawcze, płytki uwagi, płytki kierunkowe, wykonane z żywicy, przyklejane do podłoża za pomocą kleju żywicznego	kpl	1,000
Antaba z napisem BRAILLE'A	kpl	1,000
Tablica z oznaczeniem pomieszczenia W BRAILLE'U	kpl	33,000
Informacja W BRAILLE'U na poręczach	kpl	4,000
TABLICA MULTISENSORYCZNA	kpl	2,000
TABLICA Z OZN. WC + TABLICA MULTISENSORYCZNA	kpl	2,000

Odpowiedź

Zamawiający wyjaśnia, że:

- Ścieżka dotykowa – w tym: płytki ostrzegawcze, płytki uwagi, płytki kierunkowe, trasa przebiegu ścieżki wyznaczone są na rysunku AD_04 oraz Z_01A. Parametry zawarte są w opisie do architektury wewnątrz pkt 3.1.1 Ścieżki dotykowe. Dodatkowo szczegółowe informacje dot. płytek znajdują się w dokumencie standardy dostępności budynków dla osób z niepełnosprawnościami pkt 3.2.6.;
- Antaba z napisem W BRAILLE'U (łącznie 1 szt.), Napis "CZYTELNIA". Montowana w drzwiach Dz7A prowadzących do pom. 0.63;
- tablica z oznaczeniem pomieszczenia W BRAILLE'U zlokalizowana przy każdych drzwiach w części biurowej z informacją co znajduje się w pomieszczeniu obok. (łącznie 29 szt.);
- Informacje na poręczach zlokalizowane na klatkach schodowych (łącznie 16 szt.). Lokalizacja poręczy na rysunkach AB_01-05. Nakładki informacyjne na pochwyt – balustrady, wykonane z metalu dostosowane do średnicy pochwyty, zawierające informację o kierunku poruszania się oraz miejscu docelowym. Na rysunkach znajduje się przykład wizualny poręczy. Nakładka dostosowana ma zostać do koloru poręczy.
- Tablice z oznaczeniem toalety zlokalizowane przy drzwiach do toalety męskiej, damskiej i dla osób niepełnosprawnych (łącznie 10 szt.). Poniżej informacja wycięta z standardów dostępności budynków dla osób z niepełnosprawnościami:

Informacje szczegółowe w formie dotykowej (np. układ toalety wraz z wyposażeniem) powinny znaleźć się przy wejściu do danego pomieszczenia po stronie otwierania drzwi na wysokości 15 - 30 cm powyżej uchwytu otwierającego (górna krawędź tabliczki) i nie wyżej niż 140 cm od podłoża. Zaleca się opis w alfabecie Braille'a montować na płócie odchylonej od pionu o 30 do 45 stopni³⁰.



Rys. 19
Wytyczne dotyczące sytuowania oznaczeń tyflograficznych i dotykowych

- Tablica multisensoryczna zlokalizowana przy wejściu do budynku. Na postumencie systemowym ze stali nierdzewnej, montaż we wnętrzu na markę mocowaną na systemowe kotwy do konstrukcji posadzki (wg zaleceń producenta), montaż na zewnątrz do podwaliny betonowej, systemowej 30x30x80cm, na markę. Tablica na ramie mocowanej do postumentu systemowego, umożliwiająca montaż warstwy dotykowej, z zaokrąglonymi wszystkimi krawędziami w kolorze żółtym, grubość min 3cm.

Poniżej wycinek z standardów dostępności budynków dla osób z niepełnosprawnościami:

Plan obiektu powinien zawierać:

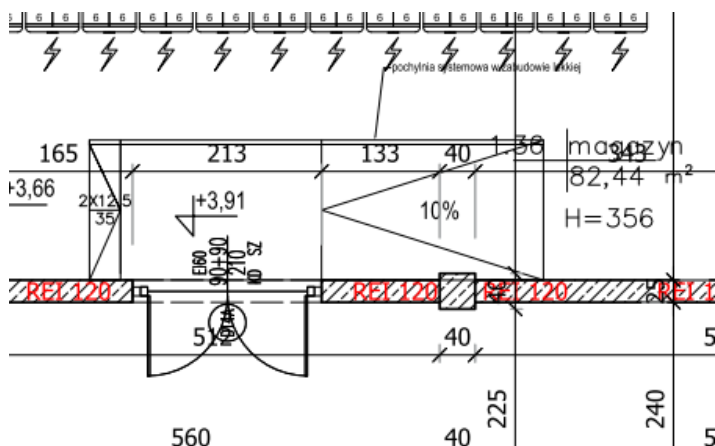
- kolorystyczny schemat funkcjonalno-przestrzenny (oznakowanie głównych przestrzeni obsługi użytkowników);
- przebieg tras dotykowych;
- opisy w alfabecie Braille'a i oznaczenia wypukłe ścieżek dotykowych;
- legendę opisującą wszystkie wykorzystane symbole oraz oznaczenia kolorystyczne;
- oznaczenie miejsca lokalizacji osoby czytającej tzw. „jesteś tutaj” należy zaznaczyć w sposób bardzo czytelny zarówno dla osób z dysfunkcją wzroku, jak i osób widzących np. czerwone wypukłe pole.



Zdj. 06
Zastosowanie planów tyflograficznych w budynku użyteczności publicznej

Pytanie 38.

Zgodnie z odpowiedzią 194 z dn. 11.03.2027 r. Zamawiający informuje, że w dokumentacji nie występuje pochylnia systemowa w zabudowie lekkiej. Tymczasem zarówno w przedmiarach (poz. 126) jak i na rzucie I piętra w pom. 1.36 wrysowano pochylnię.



Odpowiedź

Zamawiający wyjaśnia, że pochylnia, spocznik i schody wskazana na powyższym rysunku powinny być wykonane jako elementy systemowe. Jednocześnie Zamawiający wskazuje, że odpowiedź na pytanie 194 wynikała z analizy terenu zewnętrznego. Zamawiający potwierdza jednocześnie, że element wskazany na przedmiotowym rysunku wchodzi w zakres oferty. Zamawiający wskazuje, że parametry dla tego elementu należy przyjąć jak dla podłogi podniesionej specyfikowanej w tym pomieszczeniu. Jednocześnie Zamawiający wskazuje, następujące parametry:

- nachylenie 10%;
- szerokość biegu: 150 cm;
- długość biegu 250 cm;
- wysokość do pokonania: 25 cm.

Pochylnia schody i spocznik powinny zostać wykonane w systemie podłogi podniesionej o parametrach wskazanych w dokumentacji dla podłóg podniesionych.

Pytanie 39.

Proszę o wskazanie lokalizacji poboru mediów na czas trwania robót budowlanych tj:

- lokalizacji stacji transformatorowej do której należy się podłączyć. Proszę wskazać dostępną moc.
- lokalizacja miejsca przyłączenia wody i kanalizacji.

W/w informacje proszę wskazać na planie zagospodarowania terenu

Odpowiedź

Zamawiający wyjaśnia, że do dokumentacji przetargowej załączył warunki przyłączenia dla przedmiotowej inwestycji. Zapewnienie na czas budowy dostaw energii elektrycznej, przyłączenia wody i kanalizacji leży po stronie oferenta.

Pytanie 40.

W nawiązaniu do odpowiedzi na pytanie 72 z dnia 11 marca wnoszę o wykreślenie zapisu dot. nieodpłatnych rozbudów.

Art. 29 ust. 1 ustawy Pzp nakłada na Zamawiającego obowiązek opisanie przedmiotu zamówienia w sposób jednoznaczny i wyczerpujący, za pomocą dostatecznie dokładnych i

zrozumiałych określeń, uwzględnienia wszystkich wymagań i okoliczności mogących mieć wpływ na sporządzenie oferty. W wyroku KIO z dnia 23 lipca 2010 r., (KIO 1447/10, www.uzp.gov.pl), Krajowa Izba Odwoławcza zwróciła uwagę, że: "Opis przedmiotu zamówienia powinien zostać tak sporządzony przez zamawiającego, aby wykonawca składający ofertę miał możliwość przygotowania tej oferty z uwzględnieniem wszystkich czynników, które mają wpływ na sposób sporządzenia oferty oraz dokonanie jej wyceny. Wyczerpujący opis przedmiotu zamówienia zawarty w dokumentacji przetargowej, poprzedzający przedmiot następnie zawieranej umowy nie podlega, po wyborze oferty najkorzystniejszej, negocjacom, dookreśleniom ani innym zabiegom mających na celu sprecyzowanie przedmiotu a zakres świadczenia jaki został zaoferowany przez wykonawcę musi być tożsamy z tym zawartym w umowie. (...) Z regulacji prawa wspólnotowego wynika, iż zamawiający zobowiązany jest do sporządzenia neutralnego opisu przedmiotu zamówienia, wyczerpująco oraz sporządzonego w sposób przejrzysty. Opis przedmiotu zamówienia powinien umożliwiać oferentom jednakowy dostęp do zamówienia i nie może powodować nieuzasadnionych przeszkód w otwarciu zamówień publicznych na konkurencję. Naruszenie zasady uczciwej konkurencji określonej w ustawie z uwagi na niewłaściwe opisanie przedmiotu zamówienia zachodzi w sytuacji, gdy zamawiający opisz przedmiot zamówienia poprzez zbyt nie dookreślenie przedmiotu powodujące, bez uzasadnienia, wskazanie na konkretny produkt, ale również, gdy zamawiający nie dokona właściwego opisu przedmiotu zamówienia. Zasada określona w art. 7 ust. 1 ustawy - zasada uczciwej konkurencji będąca zabezpieczeniem szerokiego dostępu wykonawców do rynku zamówień ma gwarantować Zamawiającemu możliwość dokonania wyboru oferty najkorzystniejszej, zgodnej z wymaganiami zamawiającego oraz korzystnej cenowo a więc sprzyjającej celowemu i efektywnemu wydatkowaniu środków publicznych. Jednakże, aby założenia jakich osiągnięcie ma być efektem przeprowadzenia postępowania o udzielenie zamówienia zostały spełnione, konieczne jest, aby zamawiający wypełnił ciążące na nim obowiązki, w tym obowiązek opisanie przedmiotu zamówienia. Brak opisanie przedmiotu zamówienia w sposób jednoznaczny, przejrzysty, wyczerpujący prowadzi do naruszenia zasady uczciwej konkurencji, bowiem konkurencja pomiędzy ofertami, które zostaną złożone w postępowaniu nie będzie możliwa a to doprowadziłoby do unieważnienia postępowania". Obowiązek jednoznacznego i wyczerpującego określenia przedmiotu zamówienia ciąży na zamawiającym. Wykonawcy nie mają obowiązku poszukiwania potrzebnych informacji dla przygotowania oferty u innych źródeł niż zamawiający. Oczekiwanie od wykonawców posiadania pełnej wiedzy o przedmiocie zamówienia, w przypadku gdy zamawiający zaniechał wskazania informacji niezbędnych dla przygotowania oferty na równych warunkach przez wykonawców ubiegających się o udzielenie zamówienia, narusza zasadę zachowania uczciwej konkurencji (zob. wyrok KIO z dnia 19 sierpnia 2008 r., KIO/UZP 798/08, www.uzp.gov.pl). W wyroku z dnia 18 maja 2015 r., KIO 897/15, Krajowa Izba Odwoławcza zwróciła uwagę, że: "Art. 29 ust. 1 P.z.p. zobowiązuje zamawiającego do opisanie przedmiotu zamówienia w sposób jednoznaczny i wyczerpujący, za pomocą dostatecznie dokładnych i zrozumiałych określeń, uwzględniając wszystkie wymagania i okoliczności mogące mieć wpływ na sporządzenie oferty. Istota tego przepisu sprowadza się więc do określenia przez zamawiającego swoich wymagań dotyczących przedmiotu zamówienia tak szczegółowo i tak dokładnie, aby każdy wykonawca był w stanie zidentyfikować czego zamawiający oczekuje.

Obowiązkiem zamawiającego jest podjęcie wszelkich możliwych środków w celu wyeliminowania elementu niepewności wykonawców, co do przedmiotu zamówienia poprzez maksymalnie jednoznaczne i wyczerpujące określenie przedmiotu zamówienia. Nie może usprawiedliwiać braku wyczerpującego opisu przedmiotu zamówienia stwierdzenie, że

wykonawca winien uwzględnić w wycenie zamówienia wszystkie ryzyka. Podkreślić bowiem należy, że wycena ryzyk związanych z wykonaniem zamówienia może być niemożliwa właśnie ze względu na niewłaściwy opis przedmiotu zamówienia. Nie można bowiem wyliczyć ewentualnego kosztu ryzyka, którego wykonawca nie ma możliwości zidentyfikować z uwagi na brak odpowiedniej i wyczerpującej informacji w SIWZ". Uwzględnienie wszystkich wymagań i okoliczności mogących mieć wpływ na sporządzenie oferty ma umożliwić wykonawcom obliczenie ceny oferty zgodnie z opisem sposobu obliczenia ceny. Wymagania zawarte w opisie przedmiotu zamówienia są wiążące dla wykonawców i zamawiającego, który jest obowiązany precyzyjnie opisać przedmiot zamówienia. Jeśli nie zrobi tego zgodnie z art. 29-31, nie może powoływać się na niezgodność zaoferowanego przedmiotu zamówienia z jego opisem zawartym w specyfikacji istotnych warunków zamówienia (por. wyrok KIO z dnia 24 sierpnia 2011 r., KIO 1709/11, www.uzp.gov.pl). Niedopuszczalne jest również opisanie przedmiotu zamówienia w sposób, który dałby wykonawcy zbyt duży margines swobody na etapie wykonywania umowy w stosunku do wymagań zamawiającego wskazanych w specyfikacji istotnych warunków zamówienia (por. wyrok KIO z dnia 20 października 2010 r., KIO 2173/10, www.uzp.gov.pl).

Opisanie przedmiotu zamówienia zgodnie z art. 29 ust. 1 umożliwia wykonawcy bez żadnych wątpliwości i dodatkowych interpretacji zidentyfikowanie, z jakich elementów składa się zamówienie, co będzie konieczne i niezbędne do jego realizacji, jak również pozwala obliczyć cenę oferty, zgodnie z opisem sposobu obliczenia ceny zamieszczonym w specyfikacji istotnych warunków zamówienia. Zgodnie bowiem z art. 66 § 1 k.c.: "Oświadczenie drugiej stronie woli zawarcia umowy stanowi ofertę, jeżeli określa istotne postanowienia tej umowy". Zatem z jednej strony zamawiający obowiązany jest opisać świadczenie, jakiego oczekuje od wykonawców, a z drugiej strony wykonawcy na podstawie powyższej wiedzy mogą złożyć oferty (dokonując ich wyceny) na określonych warunkach co do np.: ceny, terminu wykonania, okresu gwarancji, cech i parametrów technicznych, cech jakościowych, cech funkcjonalnych itp. Użyte w art. 29 ust. 1 sformułowanie "mogące mieć wpływ na sporządzenie oferty" oznacza wszystkie informacje o przyszłym świadczeniu umożliwiające wykonawcom także obliczenie ceny oferty.

Odpowiedź

Zamawiający doprecyzowuje odpowiedź na pytanie 72: Zamawiający informuje, że w kosztach oferty należy wycenić możliwość nieodpłatnej rozbudowy o nie więcej jak 5% ceny oferty w zakresie podłączenia nowych obszarów jakie mogą powstać w budynku, dotyczy dodatkowych przejść kontrolowanych, kamer monitoringu lub czujek systemu SSwiN.

Pytanie 41.

Prosimy o udostępnienie rysunków płyt stropowych poz.1.1.7 i poz.1.1.8 gr. 20cm.

Odpowiedź

Zamawiający wyjaśnia, że zbrojenie płyty nadszybia poz. 1.1.7 ujęte jest na rysunku zbrojenia płyty stropowej rys. 3.3.1. Pręty dolne będą dostosowane w zakresie ułożenia z minimalnym otuleniem, tzn. odgięte przed ścianami szybu, tak by uwzględnić mniejszą grubość płyty. Zamawiający uzupełnia zbrojenie płyty nadszybia poz. 1.1.8 wg rysunku, stanowiącego **załącznik nr 1** do niniejszego pisma – „**Płyta 1.1.8 zbrojenie**”

Pytanie 42.

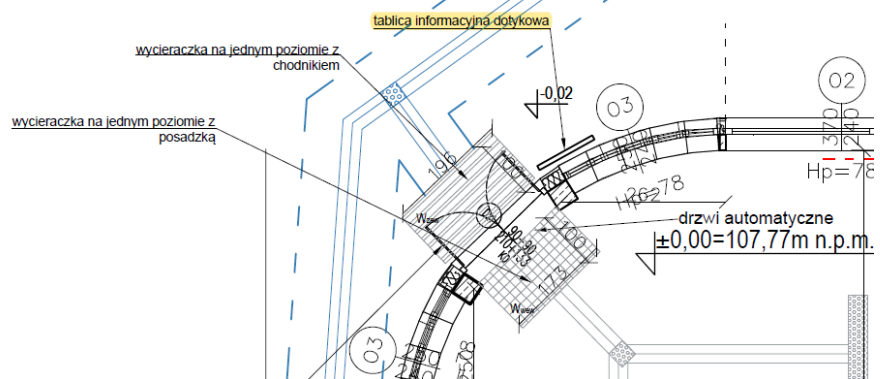
W przedmiarze robót budowlanych pozycja 167 występuje „tablica informacyjna przy wejściu głównym”. W pliku „Wyjaśnienia i zmiana SWZ_27_03” w odpowiedzi na pytanie 6 podano niedokładne informacja: tablica nie jest pokazana na rys. nr AD-04 i nie jest opisana w opisie

wykonawczym do projektu architektury wnętrz pkt 3.7.1. Prosimy o podanie specyfikacji tablicy.

Odpowiedź

Zamawiający wskazuje, że lokalizacja tablicy jest zawarta na rysunku AD-04. Poniżej wycinek

RZUT PARTERU



rysunku:

- Tablica informacyjna (multisensoryczna) zlokalizowane przy wejściu do budynku. Na postumencie systemowym ze stali nierdzewnej, montaż we wnętrzu na markę mocowaną na systemowe kotwy do konstrukcji posadzki (wg zaleceń producenta), montaż na zewnątrz do podwaliny betonowej, systemowej 30x30x80cm, na markę. Tablica na ramie mocowanej do postumentu systemowego, umożliwiającą montaż warstwy dotykowej, z zaokrąglonymi wszystkimi krawędziami w kolorze żółtym, grubość min 3cm

Poniżej wycinek z standardów dostępności budynków dla osób z niepełnosprawnościami.

Plan obiektu powinien zawierać:

- kolorystyczny schemat funkcjonalno-przestrzenny (oznakowanie głównych przestrzeni obsługi użytkowników);
- przebieg tras dotykowych;
- opisy w alfabecie Braille'a i oznaczenia wypukłe ścieżek dotykowych;
- legendę opisującą wszystkie wykorzystane symbole oraz oznaczenia kolorystyczne;
- oznaczenie miejsca lokalizacji osoby czytającej tzw. „jesteś tutaj” należy zaznaczyć w sposób bardzo czytelny zarówno dla osób z dysfunkcją wzroku, jak i osób widzących np. czerwone wypukłe pole.



Zdj. 06
Zastosowanie planów tyfograficznych w budynku użyteczności publicznej

Zgodnie z art. 135 ust. 6 i art. 137 ust. 2 ustawy treść zapytań wraz z wyjaśnieniami i zmianami treści SWZ zostaną udostępnione na [stronie Platformy Zakupowej prowadzonego postępowania](#)

Z poważaniem
Dyrektor Departamentu Nadzoru
Właścicielskiego i Inwestycji

Monika Sokulska
podpisano kwalifikowanym
podpisem elektronicznym

Załączniki:

1. Załącznik nr 1. Płyta 1.1.8 zbrojenie