

Miasto Leszno  
ul. Kazimierza Karasia 15  
64-100 Leszno

**Warunki przyłączenia  
do sieci elektroenergetycznej ENEA Operator Sp. z o.o.**

Charakter i lokalizacja obiektu / lokalu  
zasilanie ładowarek autobusów elektrycznych, Leszno, ul. Leśna 4, dz. nr 48/1  
warunki dotyczą przyłączenia obiektu projektowanego  
z mocą przyłączeniową 500 kW  
na napięciu 15 kV  
zakwalifikowanego do III grupy przyłączeniowej

**I. MIEJSCE PRZYŁĄCZENIA:**

**Linia kablowa SN-15 kV "Leszno Wschód-Stadion".**

**II. RODZAJ POŁĄCZENIA Z SIECIĄ ORAZ ZAKRES NIEZBĘDNYCH ZMIAN W SIECI:**

1. w zakresie dotyczącym budowy przyłącza ENEA Operator Sp. z o.o.:
  - 1.1. Na terenie przyłączanego obiektu, z dostępem od drogi publicznej pobudować złącze kablowe SN-15 kV wyposażone w trzy pola liniowe oraz układ pomiarowo-rozliczeniowy.
  - 1.2. Złącze kablowe SN-15 kV, o którym mowa w ust. 1.1 zasilić kablem o przekroju AL 150 mm<sup>2</sup> poprzez wcięcie w istniejącą linię kablową SN-15 kV "Leszno Wschód-Stadion".
2. zakres niezbędnych zmian w sieci ENEA Operator:  
**nie dotyczy**
3. w zakresie dotyczącym urządzeń podmiotu przyłączanego
  - 3.1. Stacja transformatorowa 15/0,4 kV mocą i typem przystosowana do potrzeb.
  - 3.2. Linia SN-15 kV o przekroju technicznie i ekonomicznie uzasadnionym dla zasilenia stacji, o której mowa w ust. 3.1. Linię należy wyprowadzić ze złącza, o którym mowa w ust. 1.1.
  - 3.3. Budowa instalacji odbiorczej obiektu. W przypadku zastosowania agregatu prądowłórczego należy go przyłączyć w sposób uniemożliwiający podanie napięcia na sieć ENEA Operator Sp. z o.o.
  - 3.4. Przygotowanie miejsca do zabudowy złącza, o którym mowa w pkt 1.1.
  - 3.5. Instalację obiektu wydzielić od ewentualnych innych instalacji na posesji zasilanych z innych miejsc przyłączenia.

**III. MIEJSCE DOSTARCZANIA ENERGII ELEKTRYCZNEJ:**

Zaciski na głowicy kablowej SN-15 kV w złączu kablowym SN z układem pomiarowo-rozliczeniowym energii elektrycznej pośrednim w kierunku instalacji podmiotu przyłączanego. Głowica kablowa na majątku i w eksploatacji podmiotu przyłączanego.  
Miejsce dostarczania energii elektrycznej stanowi jednocześnie granicę własności i eksploatacji urządzeń.

**IV. MIEJSCE ZAINSTALOWANIA UKŁADU POMIAROWO-ROZLICZENIOWEGO:**

Układ pomiarowo-rozliczeniowy pośredni na napięciu SN-15 kV z usytuowaniem go w projektowanym złączu kablowym SN.

**V. WYMAGANIA DOTYCZĄCE UKŁADU POMIAROWO-ROZLICZENIOWEGO:**

ENEA Operator Sp. z o.o. zabuduje w projektowanym złączu kablowym SN układ pomiarowo-rozliczeniowy z przekładnikami prądowymi o przekładni 50-100/5 A/A kl. 0,2s.

**VI. WYMAGANY STOPIEŃ SKOMPENSOWANIA MOCY BIERNEJ:**

Energia elektryczna winna być pobierana przy współczynniku mocy odpowiadającym  $\text{tg } \varphi \leq 0,4$ .

**VII. WARTOŚCI DO OBLICZEŃ:**

1. Moc zwarcia - 200 MVA na szynach rozdzielni 15 kV stacji WN/SN Leszno Wschód.

2. Wypadkowa rezystancja uziemienia (roboczego i ochronnego) powinna wynosić:  $R_{uz} < 1,29 \Omega$ . Pomiar wykonać przy połączonych kablach SN, uziemieniu sztucznym stacji oraz żyłach PEN kabli nn.
3. Rezystancja uziemienia sztucznego stacji transformatorowej powinna wynosić:  $R_{uz} < 5,0 \Omega$ . Uziemienie sztuczne wykonać jako otokowe umożliwiające połączenie wszystkich uziomów naturalnych.

#### VIII. DANE I INFORMACJE DOTYCZĄCE SIECI DLA DOBORU SYSTEMU OCHRONY OD PORAŻEŃ:

1. W zakresie ochrony przeciwporażeniowej należy spełnić:
  - 1.1. Aktualne normy w przedmiotowym zakresie.
  - 1.2. Wymagania podane w pkt. VII.2 oraz pkt. VII.3.

#### IX. WYMAGANIA W ZAKRESIE AUTOMATYKI ZABEZPIECZENIOWEJ I SIECIOWEJ:

Sieć elektroenergetyczna wyposażona jest w automatyki SPZ i SZR, które mogą powodować przerwy trwające do kilku sekund.

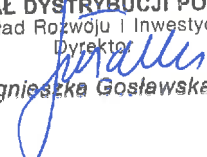
#### X. UWAGI DODATKOWE

1. Instalację wewnętrzną należy wykonać zgodnie z wymaganiami Rozporządzenia Ministra Infrastruktury z dnia 12.04.2002 r. w sprawie „warunków technicznych, jakim powinny odpowiadać budynki i ich usytuowanie” (Dz.U. z 2015 r. poz. 1422 z późniejszymi zmianami).
2. Instalowane urządzenia powinny spełniać wymagania norm oraz posiadać odpowiednie atesty. Przyłączane urządzenia powinny posiadać wymaganą odporność na zaburzenia elektromagnetyczne oraz powinny być tak skonstruowane, aby nie wywoływały w swoim środowisku zaburzeń elektromagnetycznych o wartościach przekraczających odporność na te zaburzenia innych urządzeń występujących w tym środowisku.
3. Zrealizowanie zasilania na podstawie przedmiotowych warunków przyłączenia stanowić będzie podstawę do zawarcia w umowie o świadczenie usług dystrybucji lub umowie kompleksowej standardowych parametrów jakościowych energii elektrycznej w zakresie odchyień częstotliwości i napięcia, odkształcenia napięcia, zawartości poszczególnych harmonicznych oraz wskaźnika długookresowego migotania światła zgodnych z przepisami obowiązującego prawa, natomiast dopuszczalny czas trwania na każdym przyłączy oddzielnie:
  - 3.1. jednorazowej przerwy w dostarczaniu energii elektrycznej nie może przekroczyć w przypadku:
    - przerwy planowanej 16 godzin,
    - przerwy nieplanowanej 24 godzin;
  - 3.2. przerw w ciągu roku, stanowiący sumę czasów trwania przerw jednorazowych długich i bardzo długich, w przypadku:
    - przerw planowanych 35 godzin,
    - przerwy nieplanowanej 48 godzin.
4. Przed przyłączeniem podmiot przyłączany obowiązany jest do opracowania i uzgodnienia z ENEA Operator Instrukcji Współpracy Eksploatacyjno-Ruchowej z uwzględnieniem warunków określonych w Instrukcji Ruchu i Eksploatacji Sieci Dystrybucyjnej obowiązującej na obszarze działania ENEA Operator. Uzgodnienie instrukcji nastąpi przed przyłączeniem obiektu klienta do sieci ENEA Operator Sp. z o.o.
5. Podstawę do rozpoczęcia realizacji prac projektowych i budowlano - montażowych ujętych w niniejszych warunkach stanowi umowa o przyłączenie.
6. ENEA Operator Sp. z o.o. zapewni dostawę energii elektrycznej po spełnieniu wymogów określonych w warunkach przyłączenia i zawartej umowie o przyłączenie.
7. Projekty budowlano-wykonawcze opracowane na podstawie przedmiotowych warunków przyłączenia należy uzgodnić w ENEA Operator Sp. z o.o.
8. Dokumentacja projektowa opracowana na podstawie niniejszych warunków przyłączenia winna być zgodna ze Standardami w sieci dystrybucyjnej ENEA Operator Sp. z o.o., które są publikowane na stronie internetowej Spółki: [www.operator.enea.pl](http://www.operator.enea.pl), w zakresie urządzeń ENEA Operator Sp. z o.o. Do przedkładanych do uzgodnienia dokumentacji projektowych należy dołączyć oświadczenie projektanta o zgodności przyjętych rozwiązań ze Standardami ENEA Operator Sp. z o.o. w sieci dystrybucyjnej z uwzględnieniem ewentualnych odstępstw (należy je wymienić), poczynionych wg zasad określonych w tych Standardach.

**Data ważności warunków przyłączenia: 2 lata od daty ich doręczenia.**

#### Załącznik:

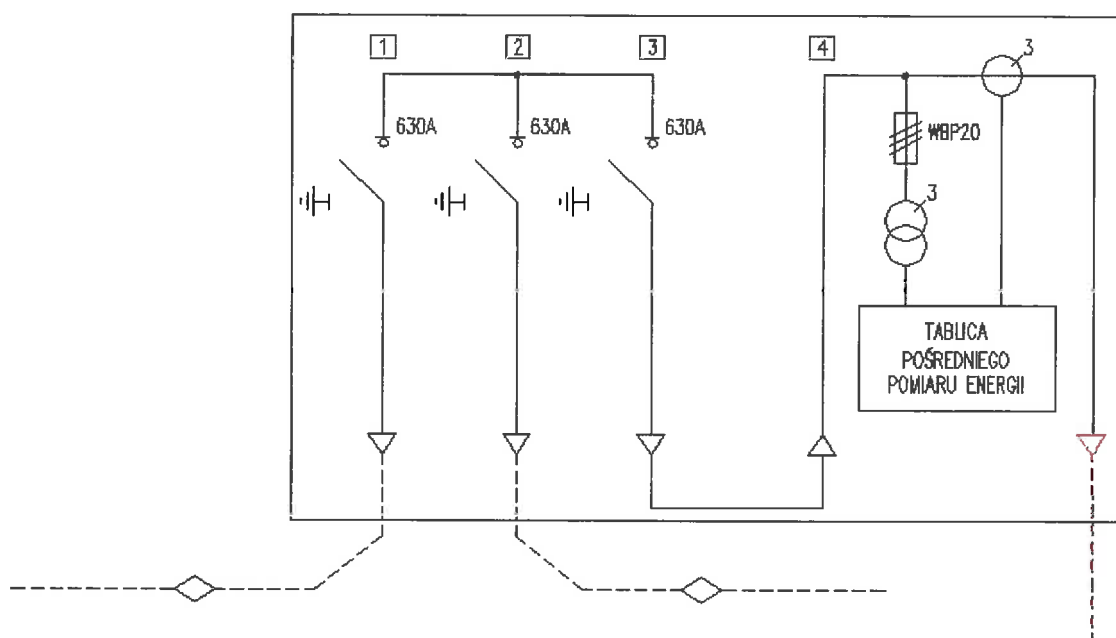
schemat przyłączenia obiektu

ENEA Operator Sp. z o.o.  
ODDZIAŁ DYSYTRIBUCJI POZNAŃ  
Zakład Rozwoju i Inwestycji  
Dyrektor  
  
Agnieszka Gosławska

Schemat przyłączenia obiektu

— urządzenie ENEA Operator Sp. z o.o.

— urządzenie podmiotu przyłączanego



Linia kablowa SN-15 kV "Leszno Wschód-Stadion".

