

# Mapa do celów projektowych

skala 1:500

## Bydgoszcz – ul. Smukalska 177

ark. mapy: 520\_19.4.4, 520\_20.3.3, 520\_24.2.2, 520\_25.1.1

jedn. ew: 046101\_1, m. Bydgoszcz

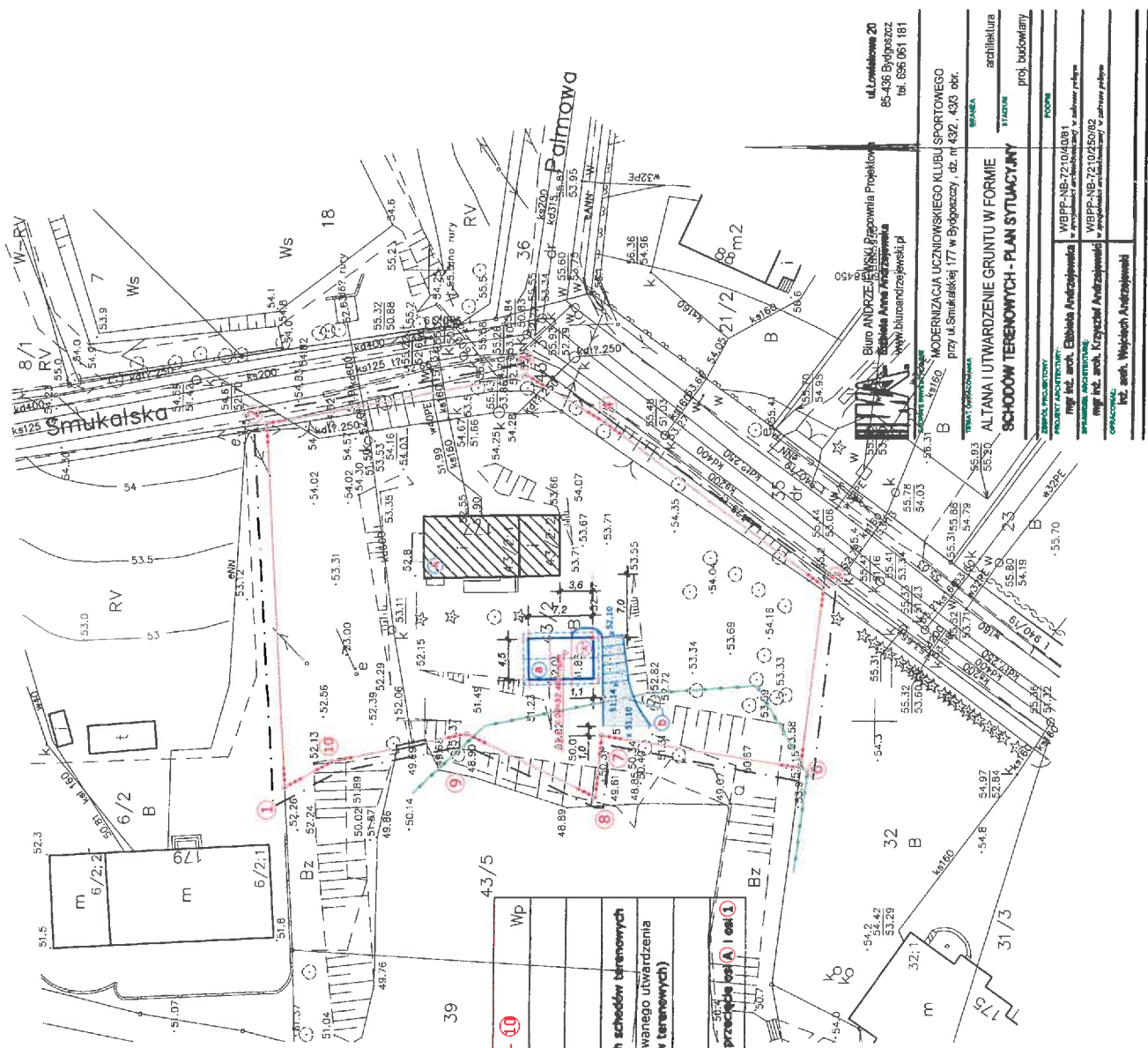
obręb: 046101\_1.0350 PUWG 2000 s. 6

MPG.D.422.1740.2020 uk?. wys. Amsterdam

Nie wykonano ustalenia obciżeń słuźebnościami gruntowymi.

Bydgoszcz, dnia 08.06. 2020 r.

— zakres aktualizacji



### OZNACZENIA:

	granice działki - dz.nr 43/2 1 - 10
	istniejący budynek UKS projektowana altana
	obrzeża i stępnie projektowanych schodów terenowych mineralna nawierzchnia projektowanego utwardzenia gruntu (projektowanych schodów terenowych)
	strefa zagrożeńa zakładowego
	punkt tyczenia lokalizacji altany-przebieg osi 1 osi 1

Przebieg osi 1, 1e niniejszy dokument został opracowany w wyniku prac geodezyjnych i kartograficznych. Wynikami tych prac jest niniejszy dokument, który zawiera operat techniczny wpisany do ewidencji materiałów pomiarowego zasobu geodezyjnego i kartograficznego

**MEJSKA PRACOWNIA GEODEZYJNA W BYDGOSZCZY**  
Grodzki Ośrodek Dokumentacji  
Geodezyjnej i Kartograficznej w Bydgoszczy  
Identyfikator: ewidencyjny materiał/zasobu – operatu technicznego: P.0461.

Data wpisanie operatu technicznego do ewidencji materiałów zasobu: ..... r.  
Limit, nazwisko i podpis osoby reprezentującej organ: .....

Zespół Uzgodnienia Dokumentacji  
Projektowej w Bydgoszczy  
Aktualne projekcyjne sieci uzgodnione w ZUPP  
Stron-projektowanych-dział-w-zabro-

Stan na dzień: .....

Nie wyklucza się istnienia w terenie również urzędzeń podziemnych ułożonych, a nie zgłoszonych do inwentaryzacji geodezyjnej.

ul. Łowickowa 20  
85-436 Bydgoszcz  
tel. 656 061 181

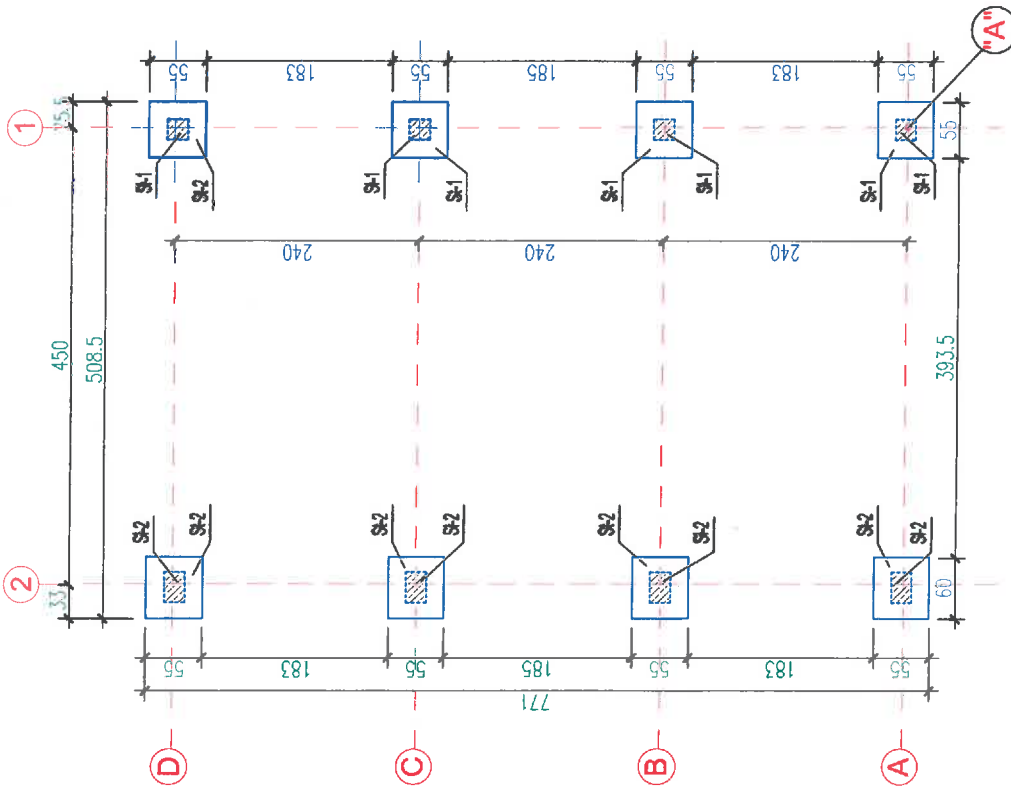
**BiuRO ANDRZEJA WSKAŁI**  
Ewelina Andrzejewska  
Ewelina Anna Andrzejewska  
www.biurowandzejewski.pl

MODERNIZACJA LICZNIKOWEGO KLUBU SPORTOWEGO  
przy ul. Smukalskiej 177 w Bydgoszczy, dz. nr 43/2, 43/3 obr.

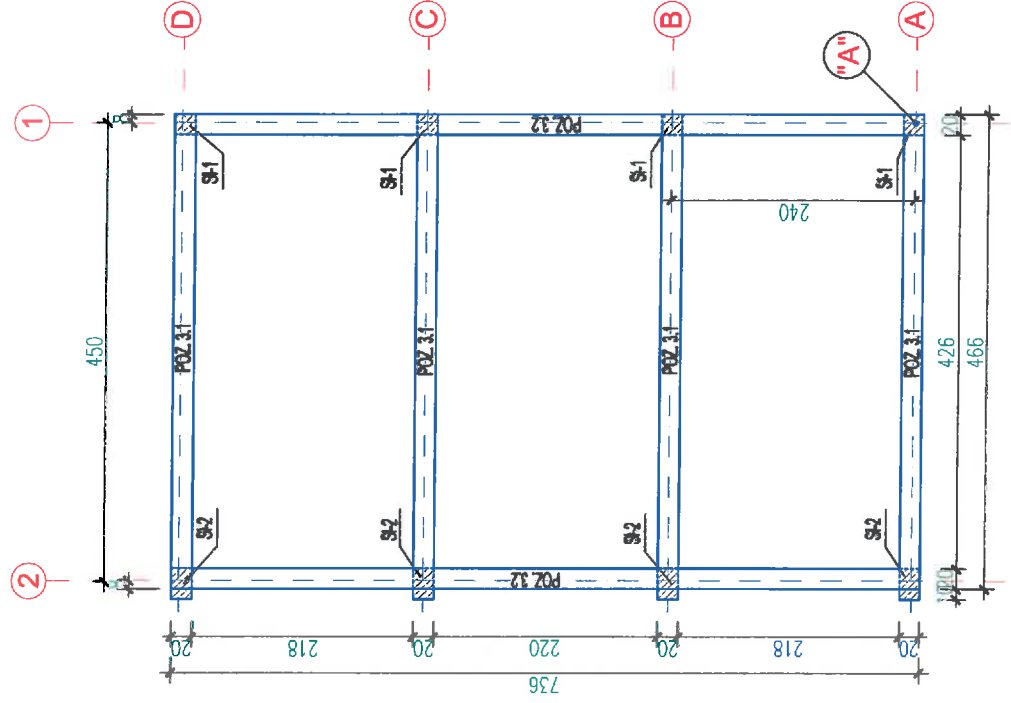
architektura  
proj. budowlany

WBPP-NB-7210/081  
WBPP-NB-7210/082  
WBPP-NB-7210/083  
WBPP-NB-7210/084

DATA: 30.07.2020 r. SKALA: 1:500 ark.nr: A11 str.24



RZUT STÓP FNDAMENTOWYCH skala 1:50



RZUT RUSZTU skala 1:50

"A" - punkt określenia lokalizacji wiaty,  
w projekcie zagospodarowania odległość od istniejącego budynku

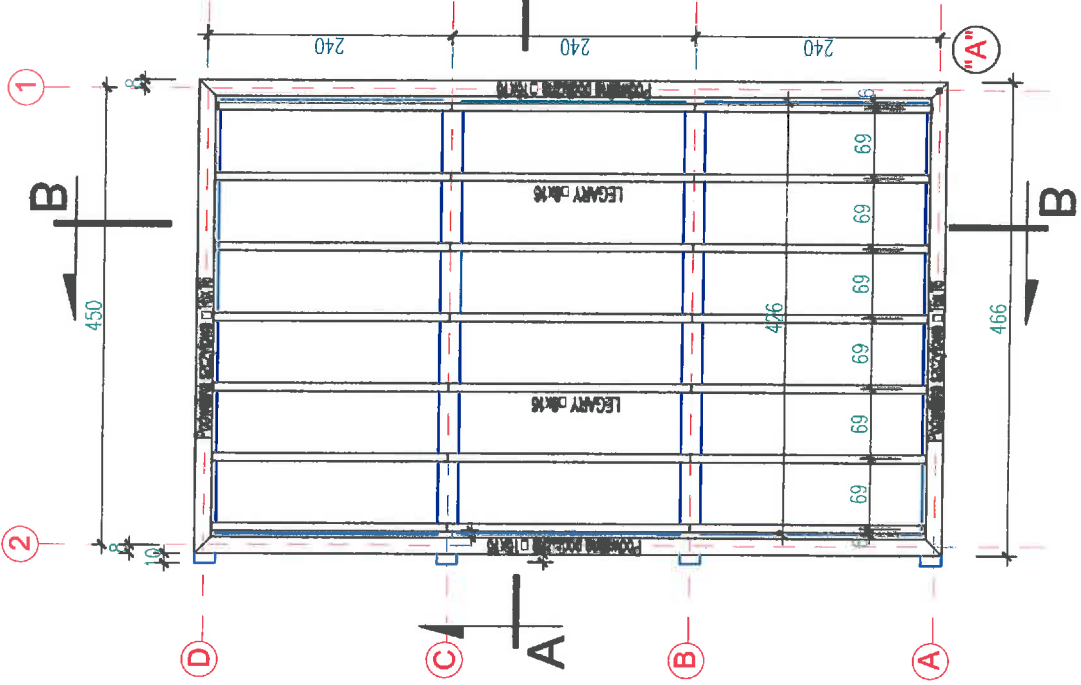


ul. Ławowa 20  
65-438 Bydgoszcz  
tel. 056 661 891

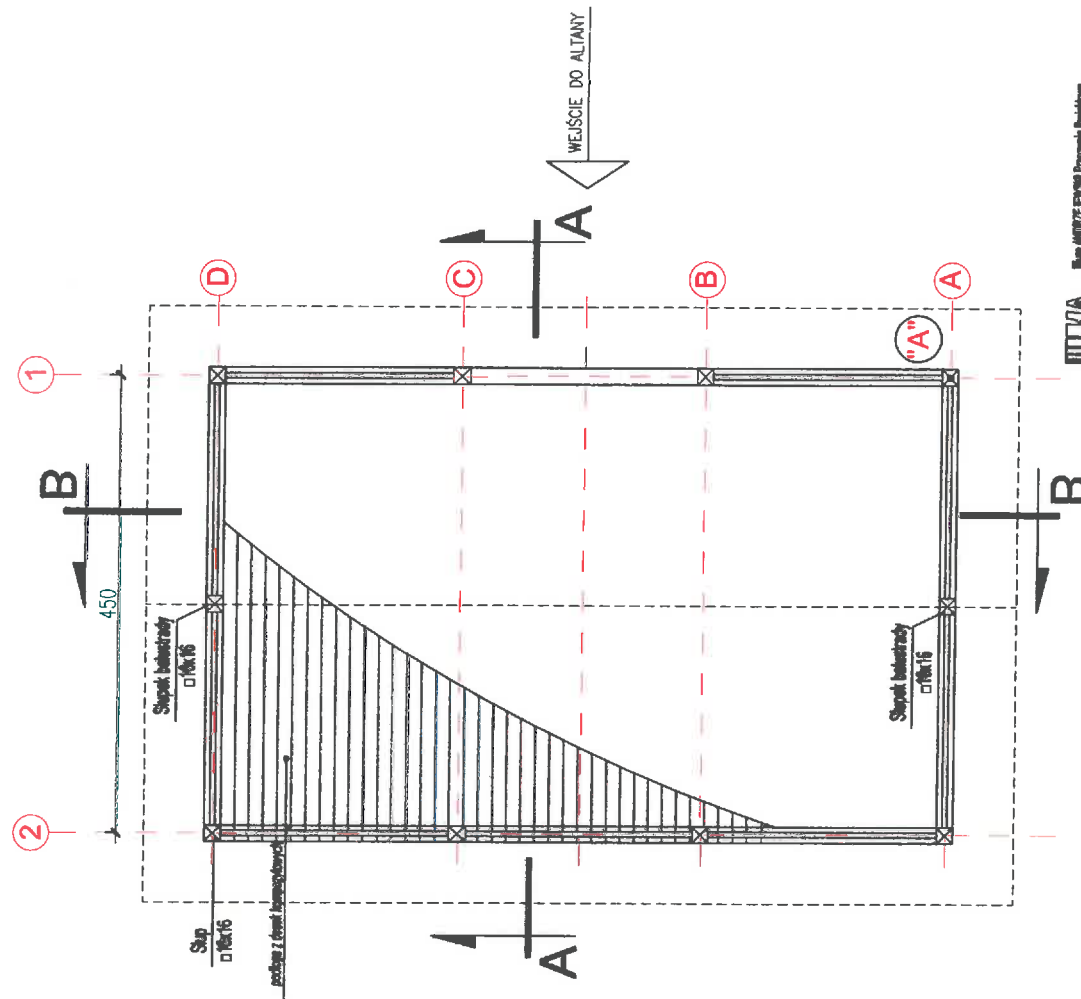
Zadanie inwestycyjne:  
Modernizacja obiektu Uczniowskiego Klubu Sportowego przy  
ul. Smukalskiej 177 w Bydgoszczy - na dz.nr ew.4.3/2 obr. 350

PROJEKT ALTANY  
Temat: RZUT STÓP FUNDAMENTÓW RZUT RUSZTU  
Data: 30.07.2020 Rysownik: AZ  
Skala: 1:50

Investor:	URZĄD MSTA w Bydgoszczy	Branża:	architektura + konstrukcja
Projektant:	mgr inż. arch. Elżbieta Andrzejewska WB-NB-7210/40/81 - architektura	projekt	
Sprawdził:	mgr inż. arch. Krzysztof Andrzejewski WB-NB-7210/25b/67 - architektura	projekt	
Projektant konstrukcji:	inż. arch. Leszek Kusiaś WB-NB-7210/25b/63 - architektura	projekt	
Stadium:	projekt budowlany		



ROZMIESZCZENIE PODWALIN I LEGARÓW skala 1:50



RZUT PRZYZIEMIA skala 1:50

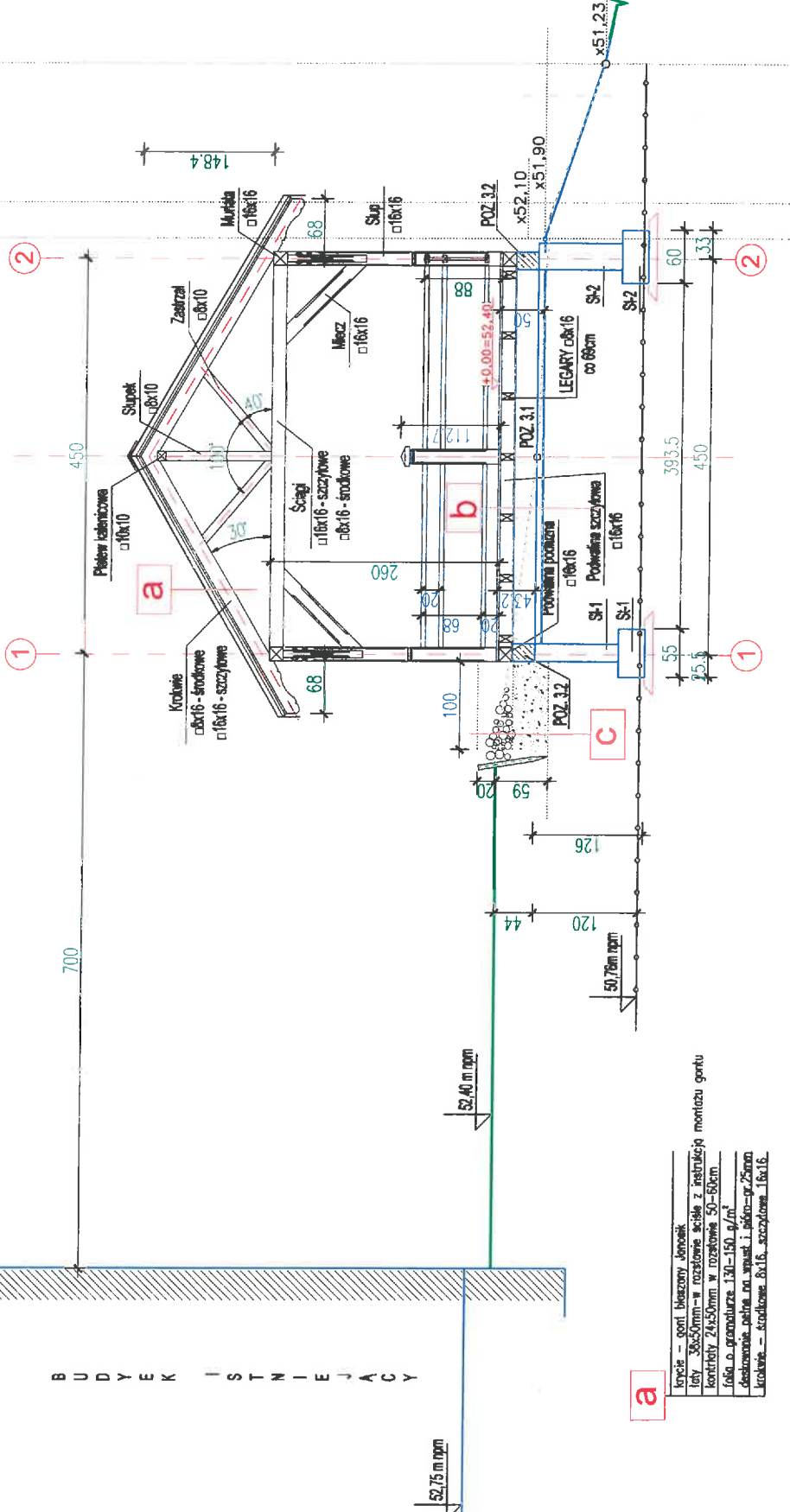
**MA**  
**MAJĄCZYM PRACOWNIOM**  
 ul. Lwowska 21  
 85-438 Bydgoszcz  
 tel. 056 81 81 81

Zadanie inwestycyjne:  
 Modernizacja obiektu Uczniowskiego Klubu Sportowego przy  
 ul. Smukalskiej 177 w Bydgoszczy - na dz.nr ew.43/2 obr. 350

**PROJEKT ALTANY**

Temat:	RZUT PRZYZIEMIA PRZEKROJ A-A	Rys.nr:	30.07.2020	Skala:	1:50	Rys.nr:	A3
Investor:	URZĄD MIASTA w Bydgoszczy	Branża:	architektura + konstrukcja				
Projektant:	mgr inż. arch. Elżbieta Andrzejewska WB-NB-7210/40/81	Projektant:	projektant				
Sprawdził:	mgr inż. arch. Krzysztof Andrzejewski WB-NB-7210/250/62	Sprawdził:	projektant				
Projektant konstrukcji:	inż. arch. Leszek Kusiak WB-NB-7210/250/63	Projektant konstrukcji:	projektant				
Stadium: projekt budowlany							

B U D Y E K I S T N I E J A C Y



# PRZEKRÓJ A-A skala 1:50



**a**

kręca - sport blaszany, lanki: lity 30x50mm - w rozstawie ściśle z instrukcją montażu gontu kontrłaty 24x50mm w rozstawie 50-60cm, folia o grubości 1,30-1,50 g/m<sup>2</sup> deszczownia robota na wprost i odwrócić 25mm krokwie - 4-rodkowe 8x16, szczytowa 16x16.

**b**

podłoga z desek kompozytowych pełnych legary 8x17 w rozstawie co 60 cm belki żelbetonowe rusztu

**c**

kamienie polne + otoczaki rżeczne łóżna filtrująca żwirtek - 15 cm.

**MA**  
**BIURO ARCHYTEKTONICZNE PRACOWNIA PROJEKTOWA**  
 Elżbieta Anna Koczalska  
 www.biuroprojektow.pl

Zadanie inwestycyjne:  
 Modernizacja obiektu Uczniowskiego Klubu Sportowego przy ul. Smukalskiej 177 w Bydgoszczy - na dz.nr ew.43/2 obr. 350

**PROJEKT ALTANY**

temat: **PRZEKRÓJ A-A**  
 Skala: 1:50  
 Rys.nr: **A4**  
 30.07.2020

Investor: URZĄD MIASTA w Bydgoszczy  
 Branża: architektura + konstrukcja

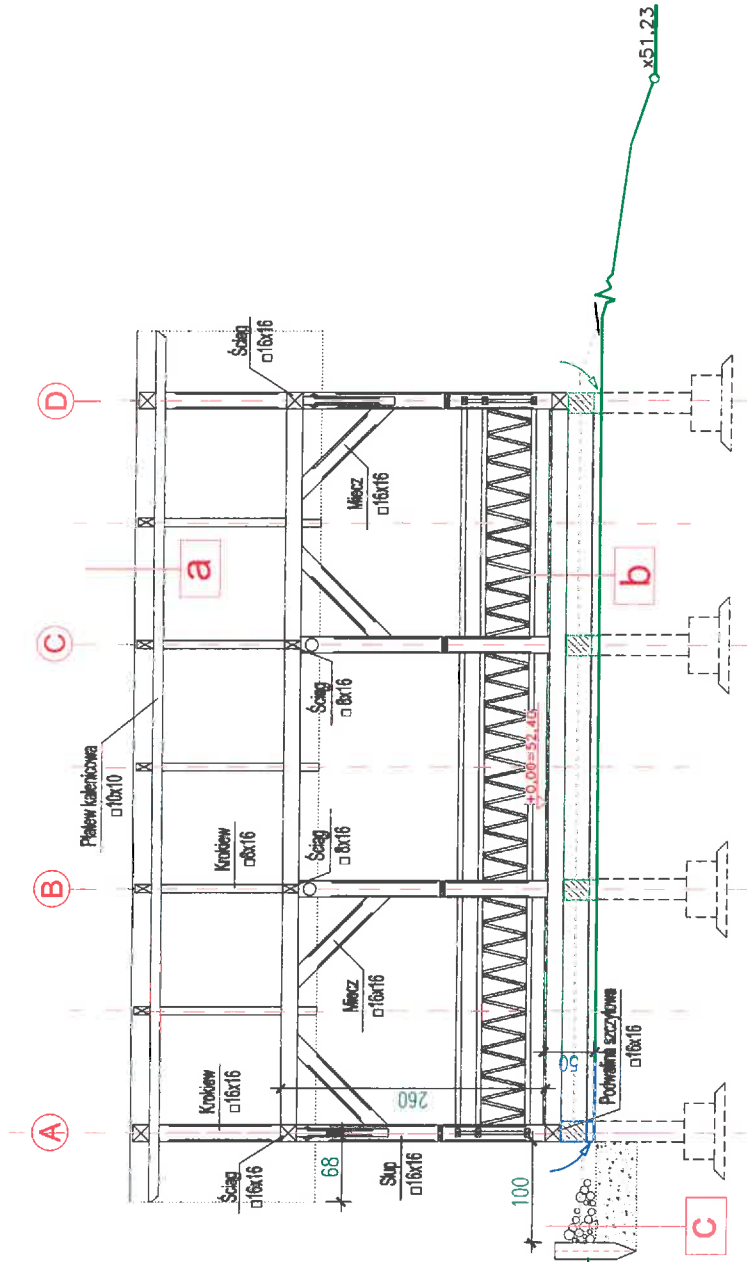
Projektant: mgr inż. arch. Elżbieta Andrzejewska  
 MB-NB-7210/40/81 w projekcie architektonicznym  
 podłoga

Sprawił: mgr inż. arch. Krzysztof Andrzejewski  
 MB-NB-7210/250/82 w projekcie architektonicznym  
 podłoga

Projektant konstrukcji: inż. arch. Leszek Kusisk  
 MB-NB-7210/250/83 w projekcie architektonicznym  
 podłoga

Stadium: projekt budowlany  
 Str. 27

# PRZEKRÓJ B-B skala 1:50



**a**

kręce - got. blaszany Almagik  
 cely 38x50mm - w rozstawie ściśle z instrukcją montażu gotu  
 centryfety 24x50mm w rozstawie 50-80cm  
 folia o gramaturze 130-150 g/m<sup>2</sup>  
 deski warstwowe polne na spust i póło-  
 krośniewa - skrośniew 8x16, szczytowa 16x16

**b**

podłoga z desek kompozytowych pełnych  
 leżących 8x17 w rozstawie co 60 cm  
 belka żelbetonowa rusztu

**c**

kamienie polne + oboczki ręczne  
 fizelina lityczująca  
 żwirzek - 15 cm

**OPISZCZENIA:**



**MA**  
 Biuro ARCHITEKTSKI Pracowni Projektowa  
 Elżbieta Anna Anzelmowska  
 www.buroradprojekt.pl  
 ul. Leśnikowa 20  
 65-438 Bydgoszcz  
 tel. 660 61 181

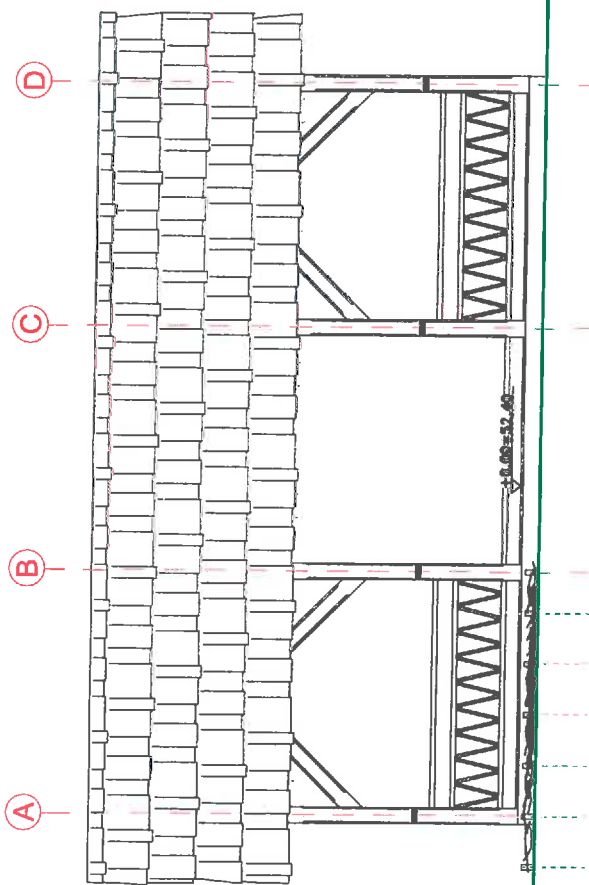
Zadanie inwestycyjne:  
 Modernizacja obiektu Uczniowskiego Klubu Sportowego przy  
 ul. Smukalskiej 177 w Bydgoszczy - na dz.nr ew.43/2 obr. 350

**PROJEKT ALTANY**  
 Temat: **PRZEKRÓJ B-B**  
 Skala 1:50  
 Rys.nr: **A5**  
 30.07.2020

Inwestor:	URZĄD MIASTA w Bydgoszczy	branża:	architektura + konstrukcja
Projektant:	mgr inż. arch. Elżbieta Andrzejewska WB-NB-7210/40/81 * architekt projektujący w zakresie planów	podpis:	
Sprawdził:	mgr inż. arch. Krzysztof Andrzejewski WB-NB-7210/256/82 * architekt projektujący w zakresie planów	podpis:	
Projektant konstrukcji:	inż. arch. Leszek Kusidk WB-NB-7210/40/81 * architekt projektujący w zakresie planów	podpis:	

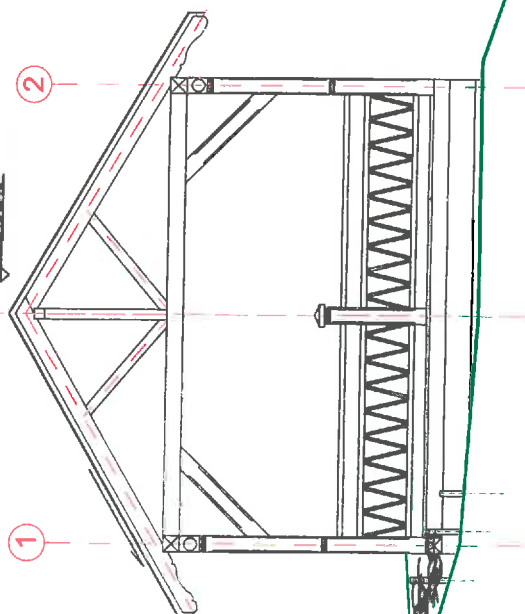
Stadium: projekt budowlany

±4.05=58.45



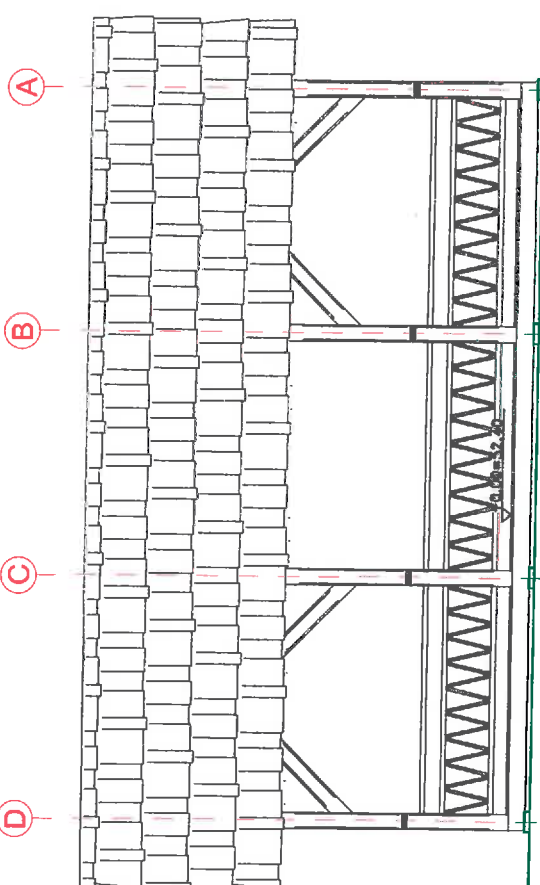
ELEWACJA WSCHODNIA skala 1:50

±4.05=58.45



ELEWACJA PÓŁNOCNA – skala 1:50

±0.00=52.40



ELEWACJA ZACHODNIA – od strony rzeki skala 1:50



Biuro Architekcyjne Pracownia Projektowa  
 Elżbieta Anna Andrzejewska  
 www.konstrukcyjny.pl

ul. Leśnikowa 28  
 65-438 Bydgoszcz  
 tel. 056 681 161

Zadanie inwestycyjne:  
 Modernizacja obiektu Uczniowskiego Klubu Sportowego przy  
 ul. Smukalskiej 177 w Bydgoszczy – na dz.nr ew.43/2 obr. 350

PROJEKT ALTANY

Temat:	ELEWACJE	Rys.nr:	30.07.2020
		Skala:	1:50
			<b>A6</b>

Inwestor: URZĄD MIASTA w Bydgoszczy		Branża: architektura + konstrukcja	
Projektant:	mgr inż. arch. Elżbieta Andrzejewska WB-NB-7210/40/81	podpis	
Sprawdził:	mgr inż. arch. Krzysztof Andrzejewski WB-NB-7210/250/82	podpis	
Projektant konstrukcji:	inż. arch. Leszek Kusioł WB-NB-7210/40/81	podpis	

Stadium: projekt budowlany