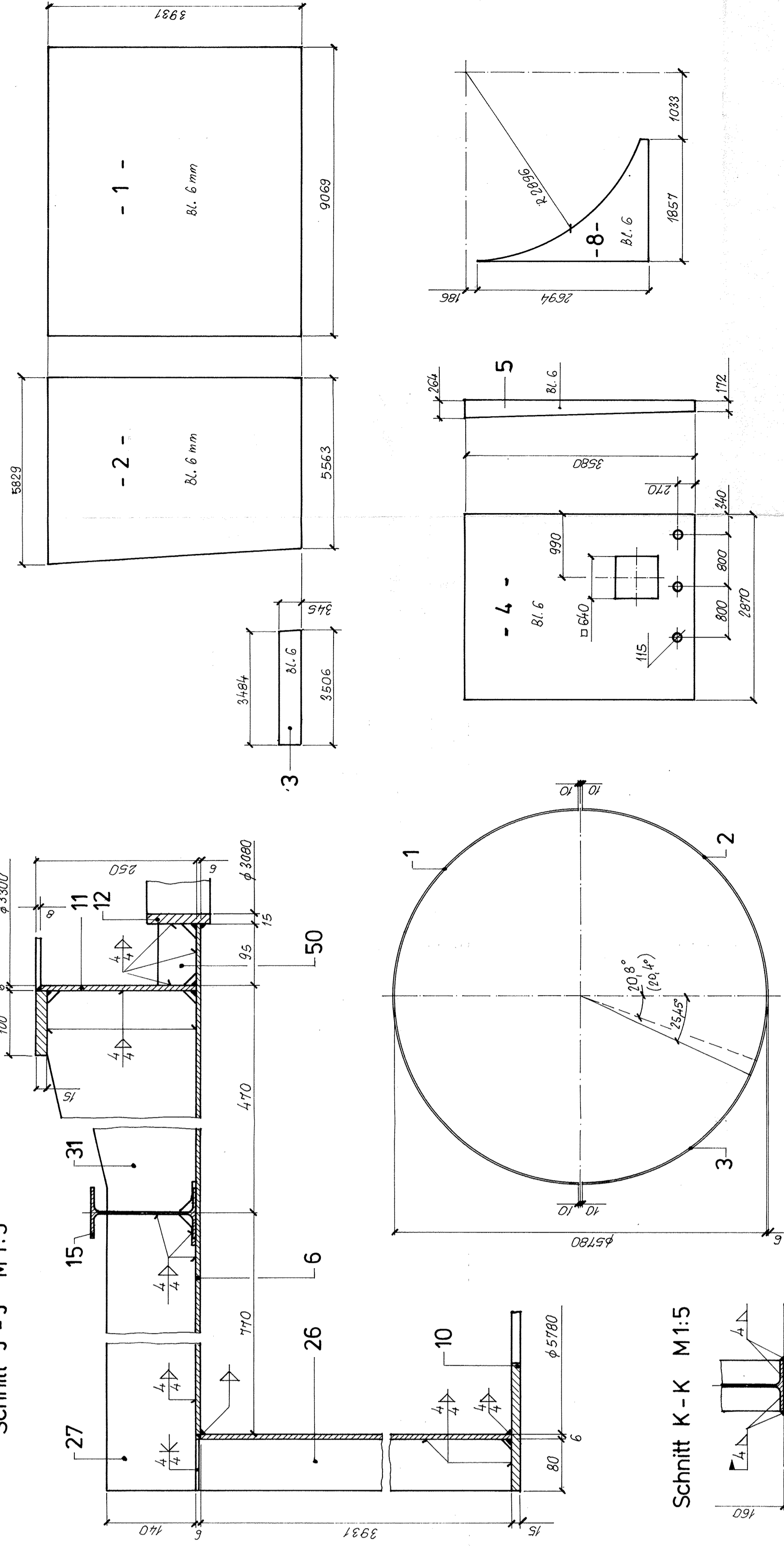
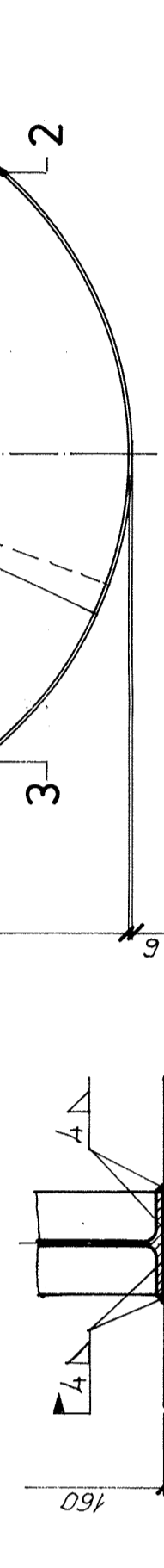


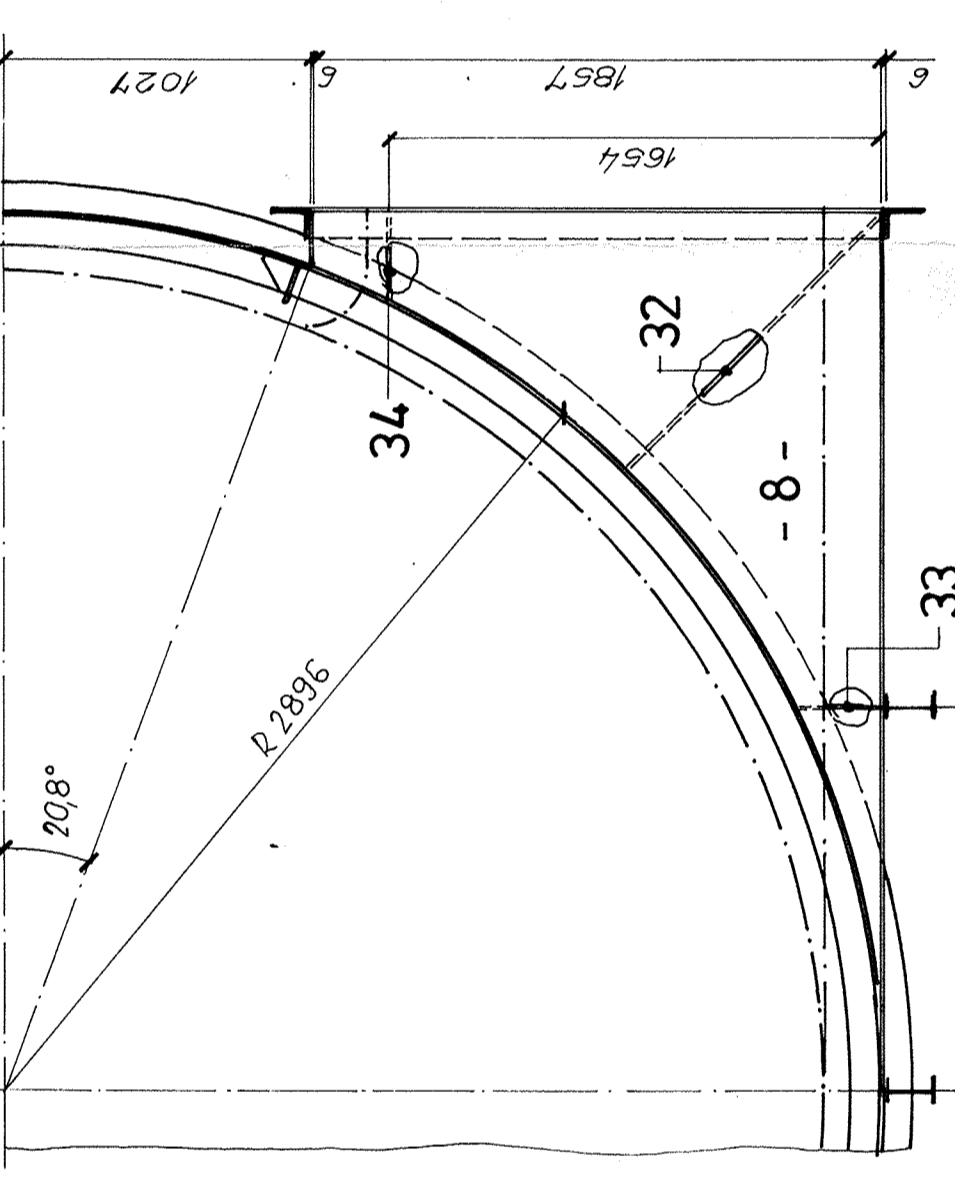
Schnitt J - J M 1:5



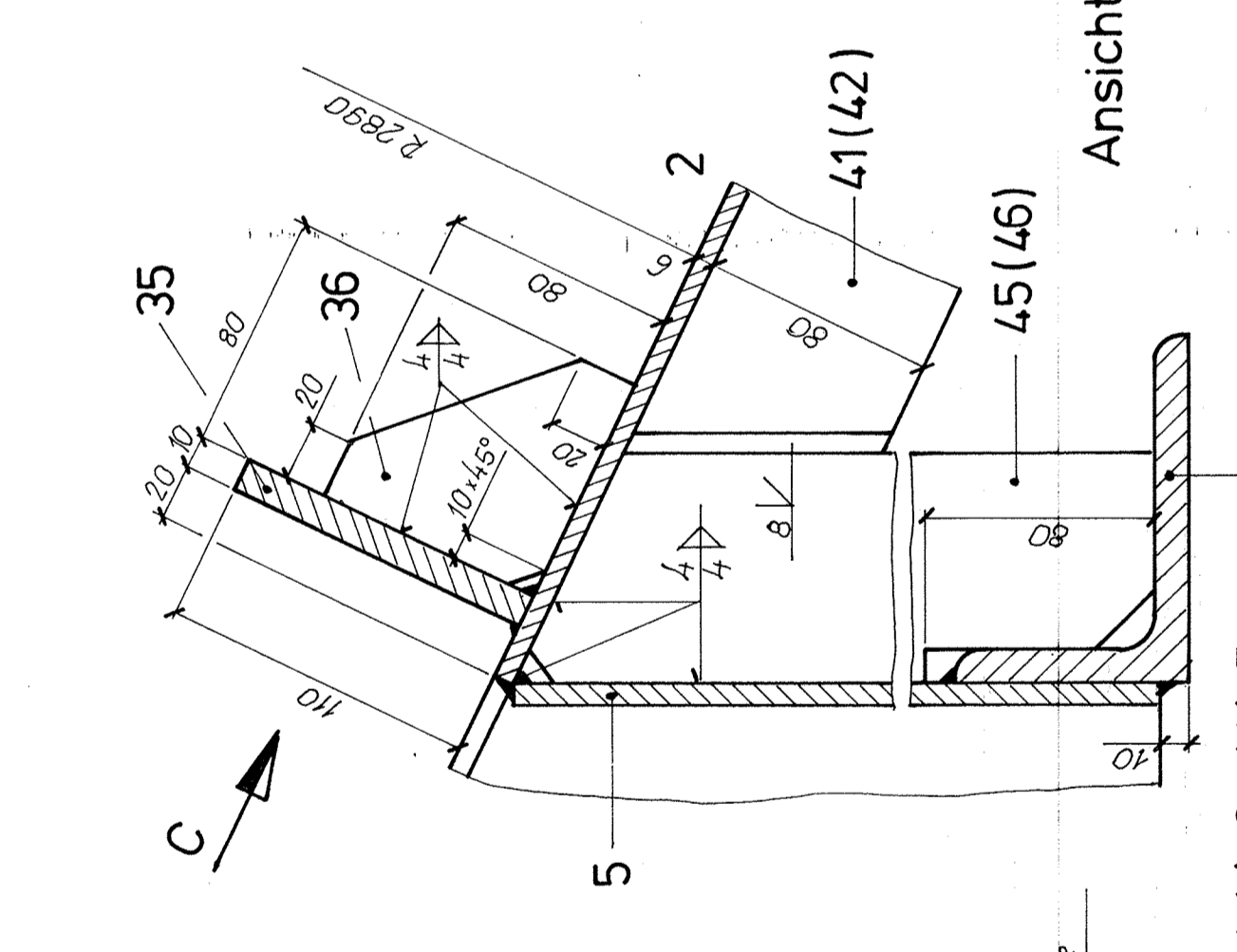
Schnitt K - K M 1:5



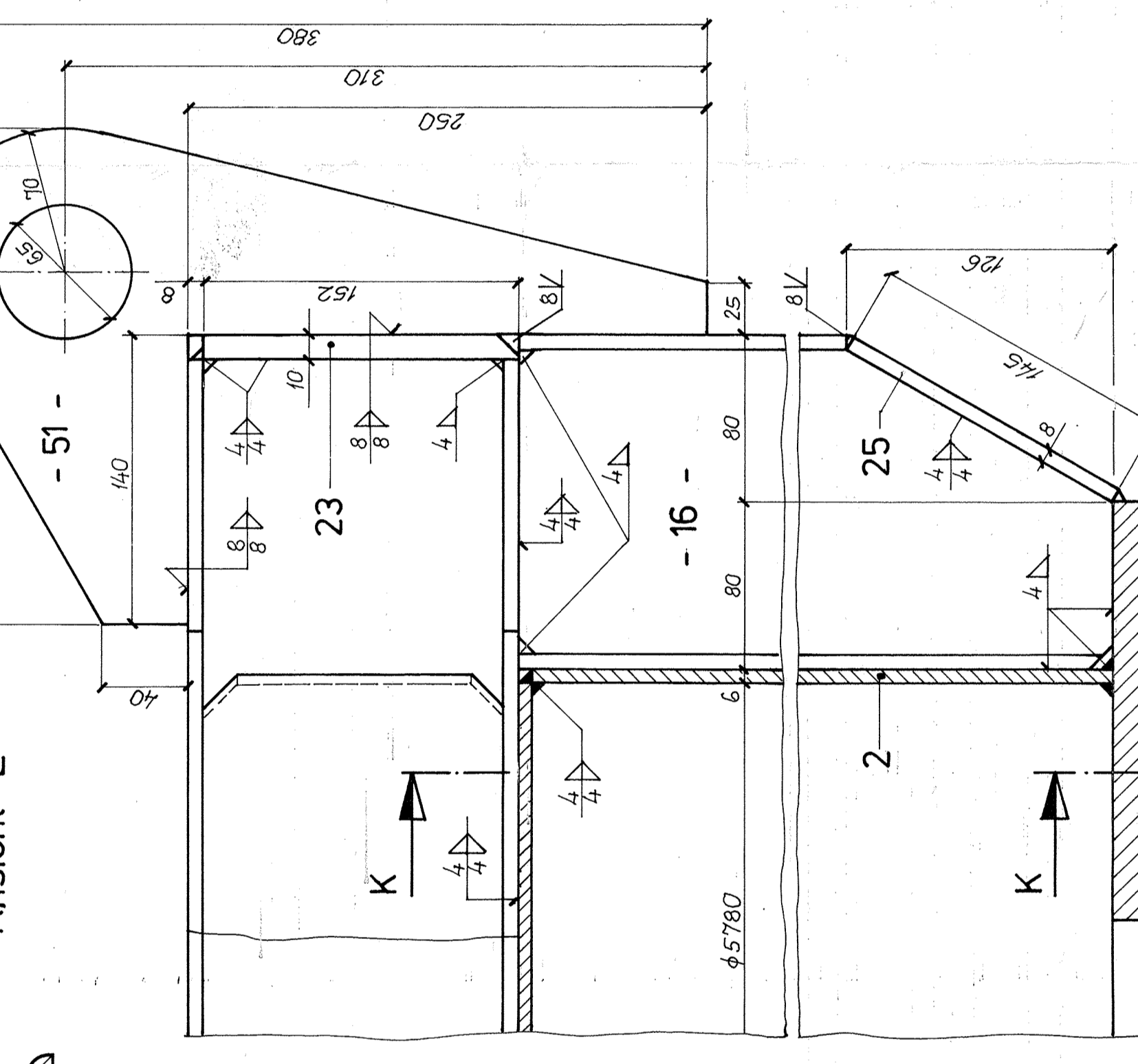
Schnitt A - A M 1:25



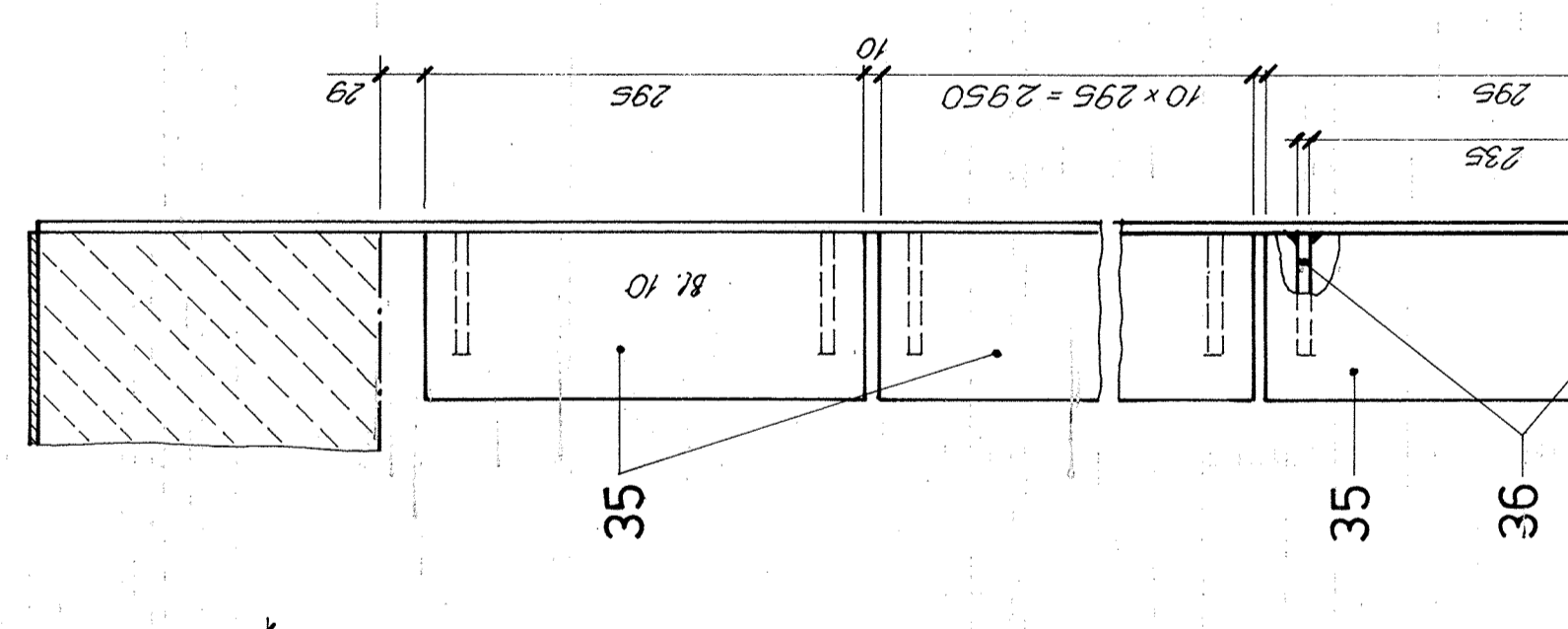
Schnitt B - B M 1:25



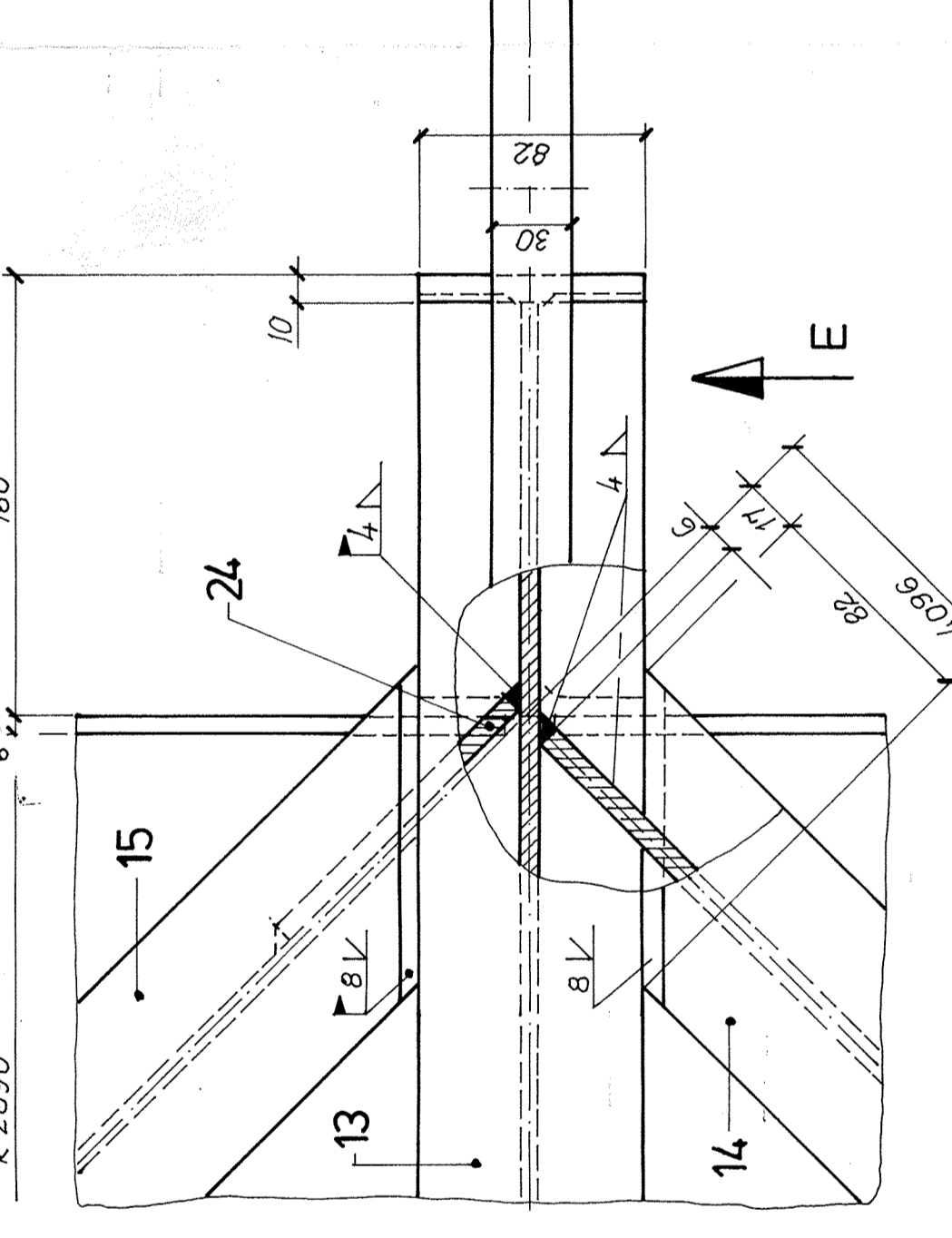
Ansicht E



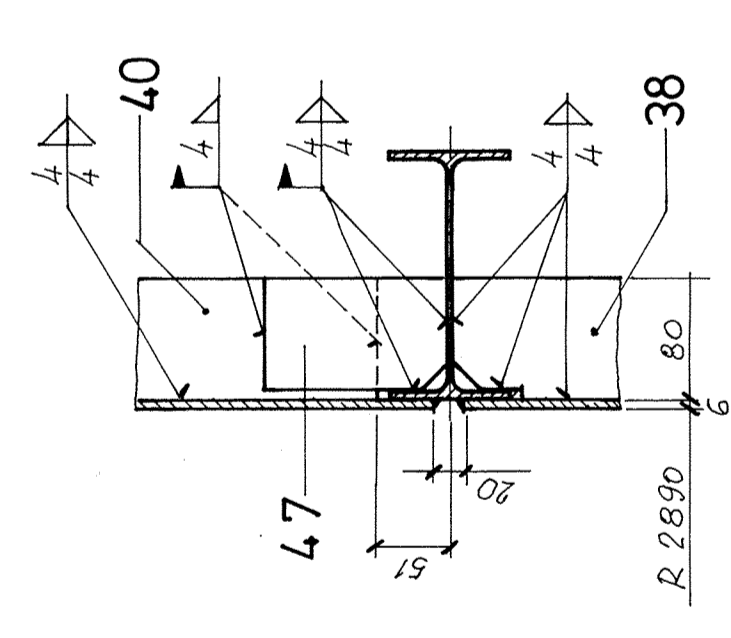
Ansicht C M 1:5



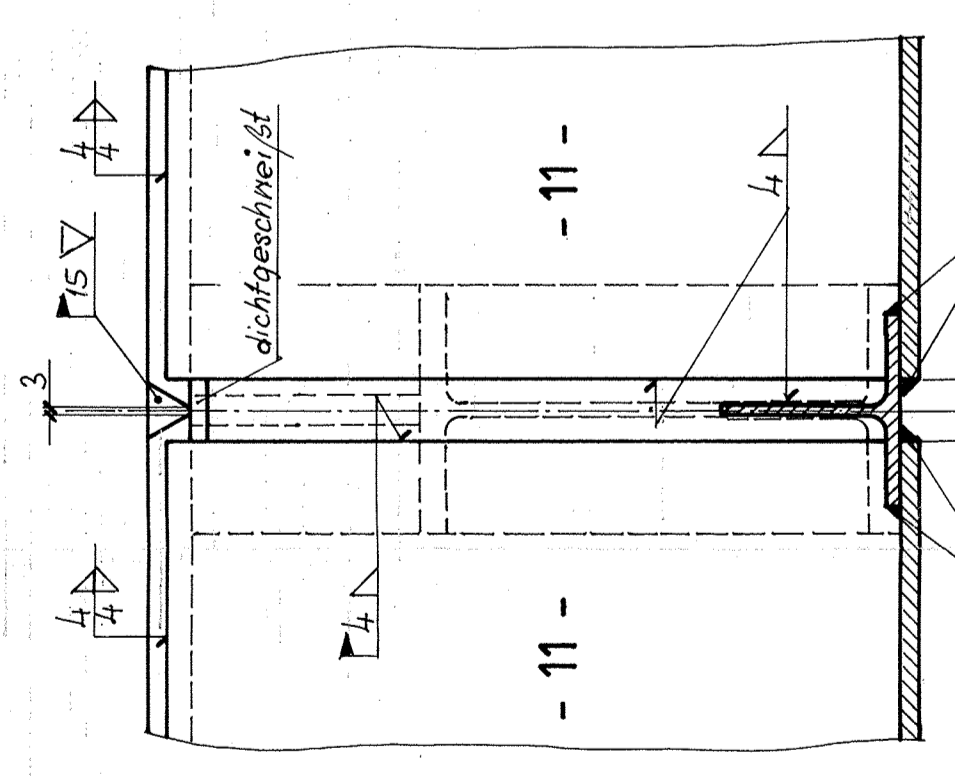
Detail D M 1:25



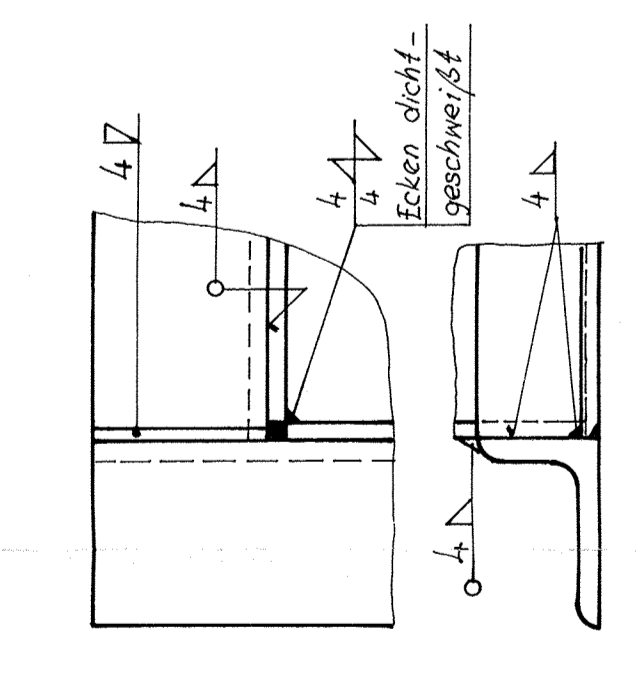
Schnitt L - L M 1:5



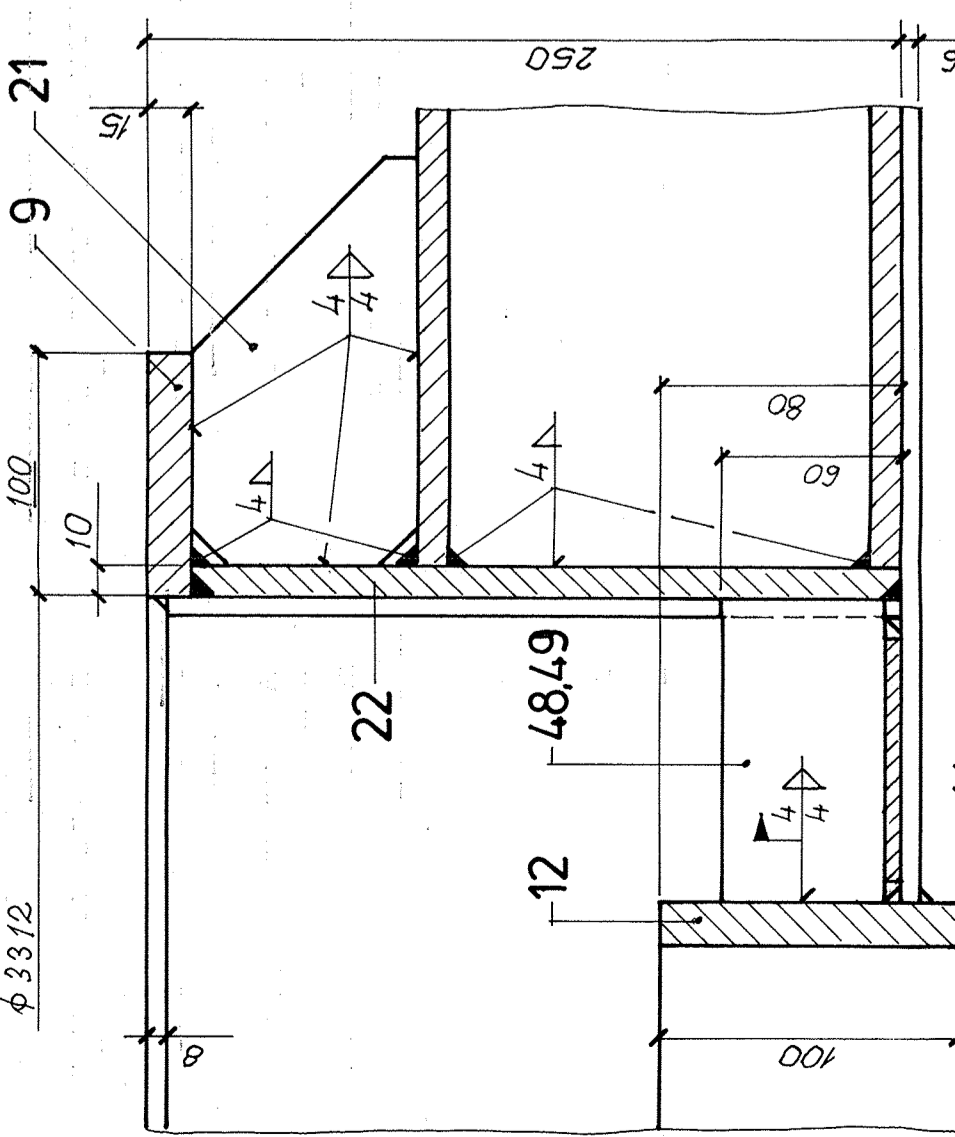
Schnitt H - H



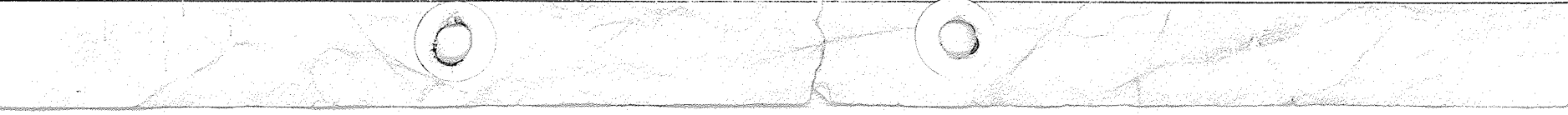
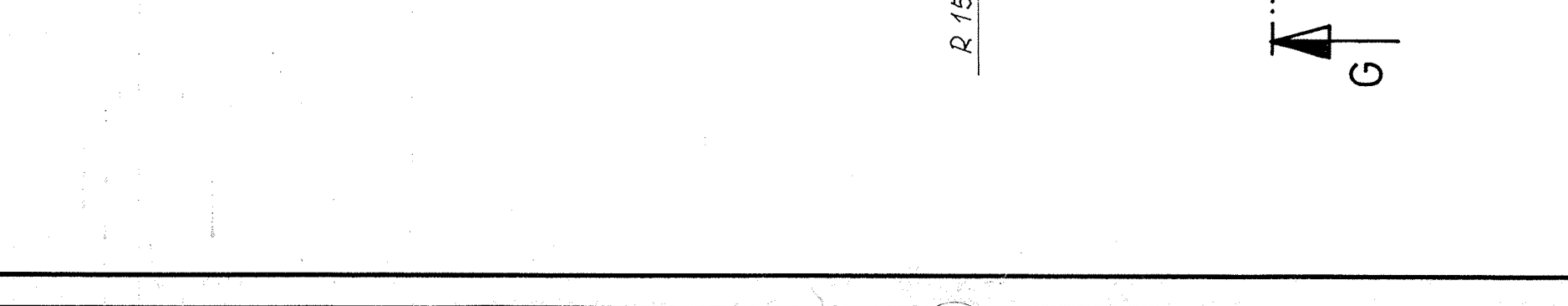
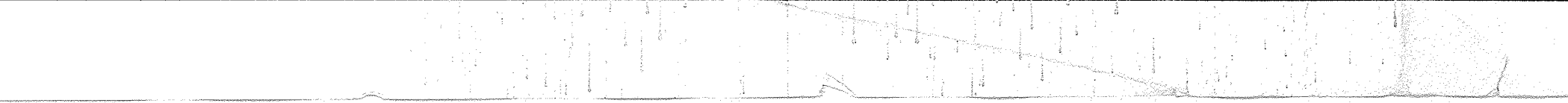
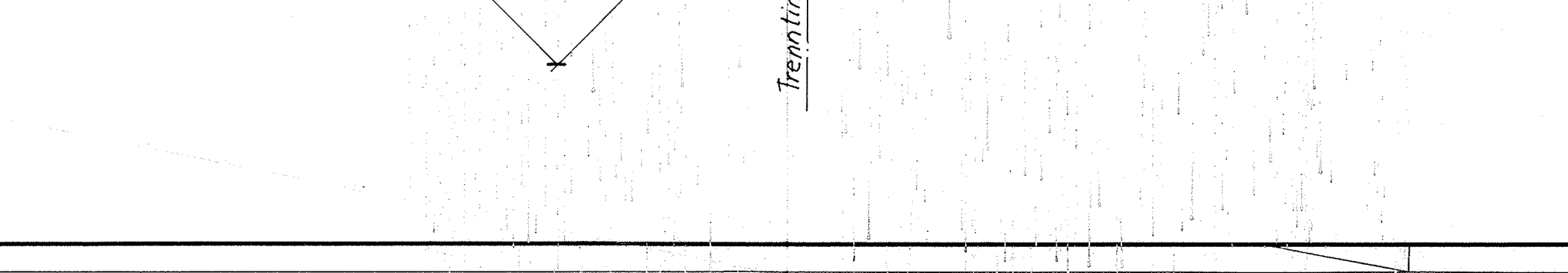
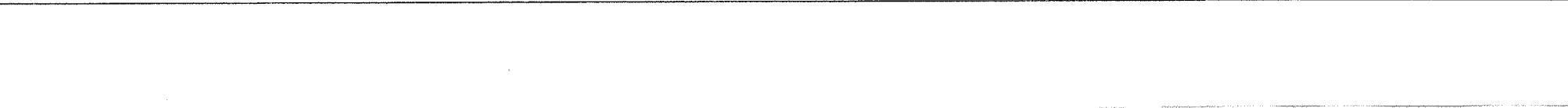
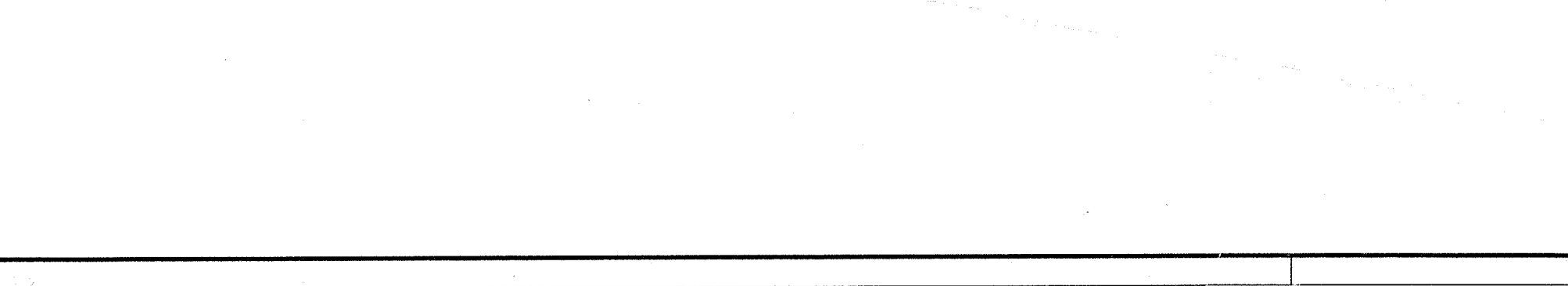
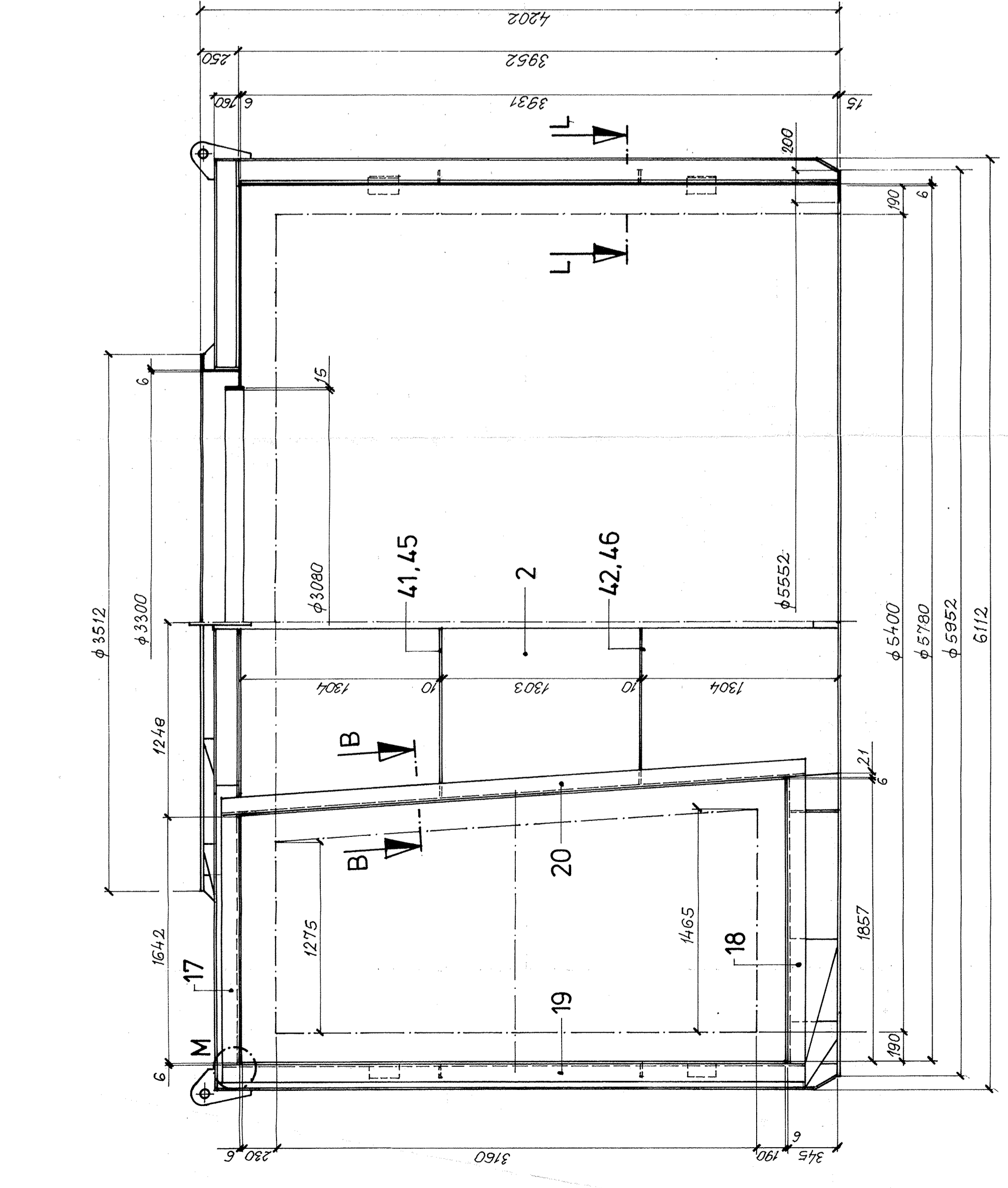
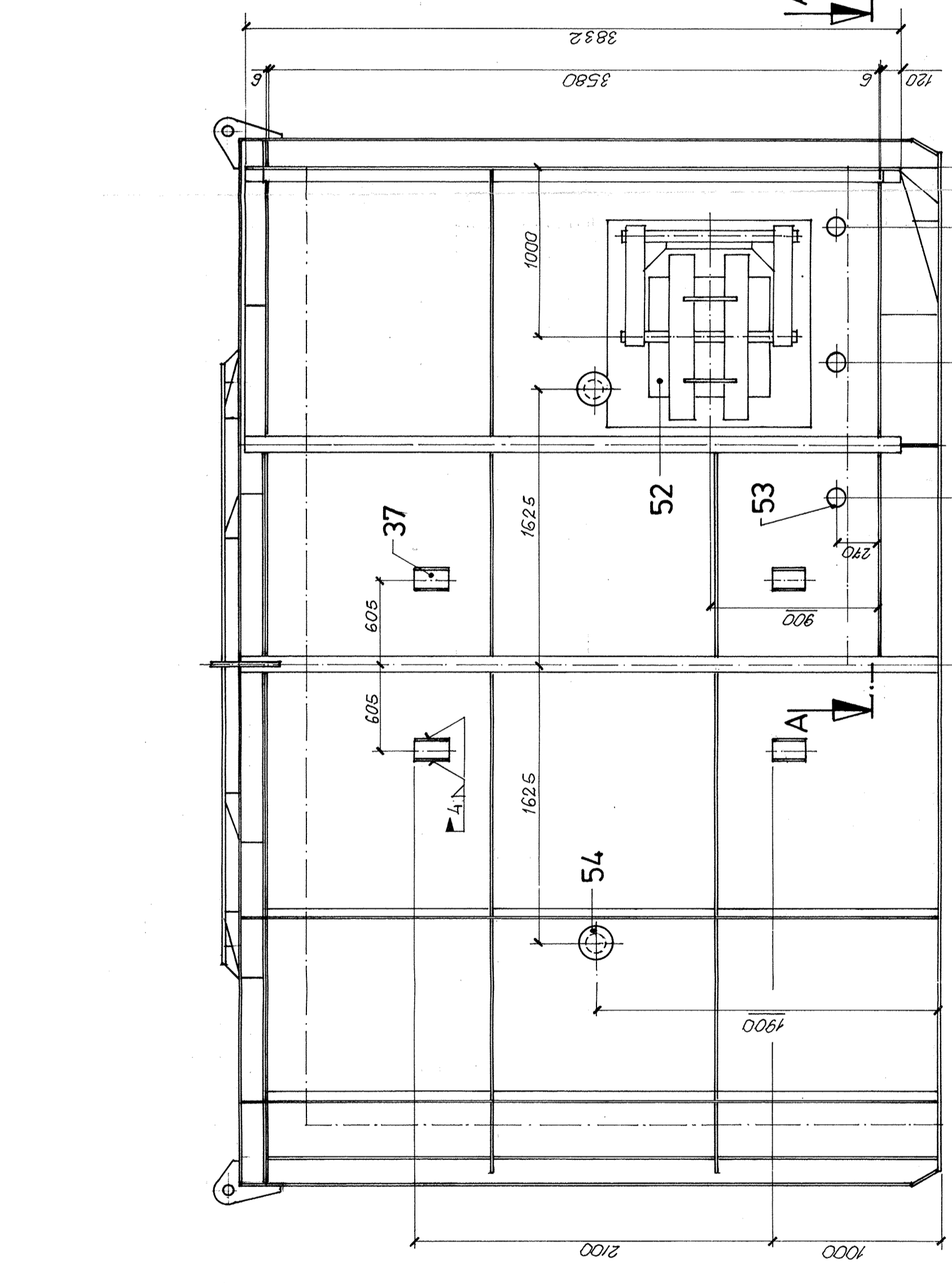
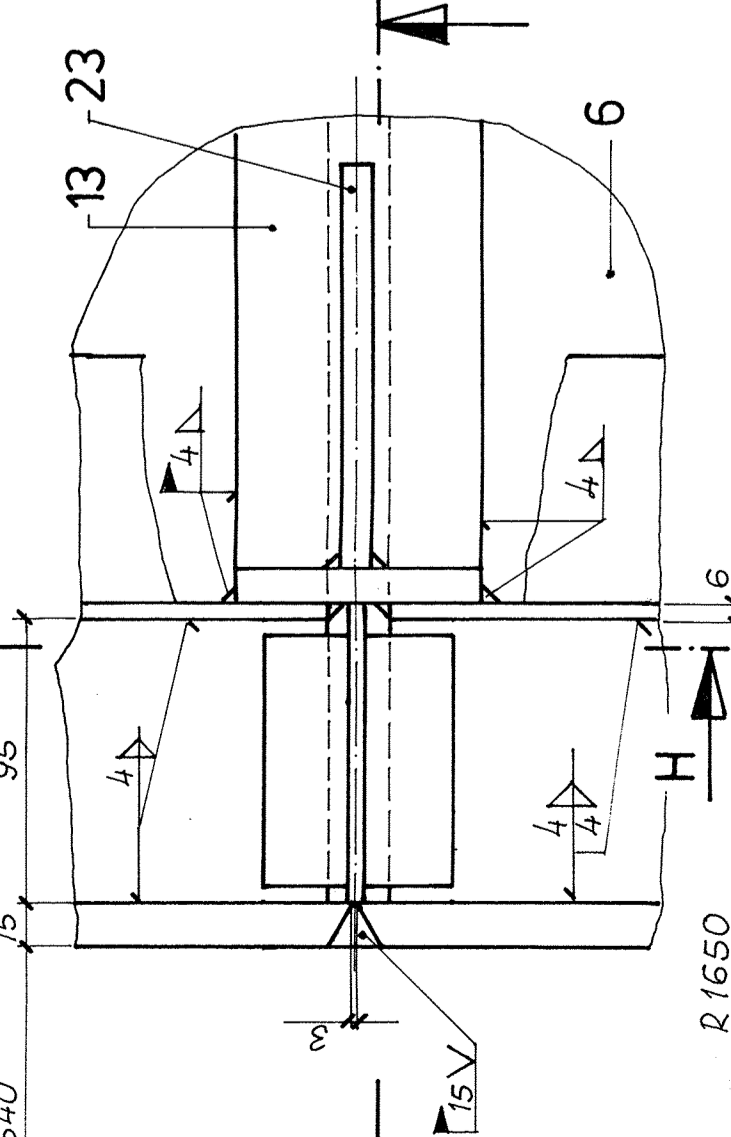
Detail M M 1:5



Schnitt G - G



Detail F M 1:25



Gasdicht geschweißt!