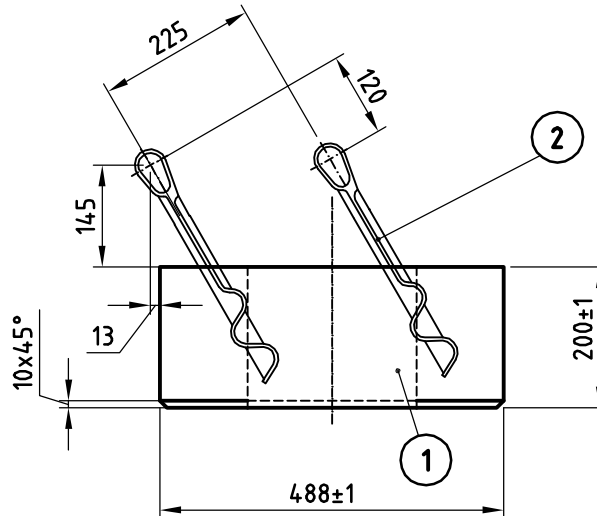
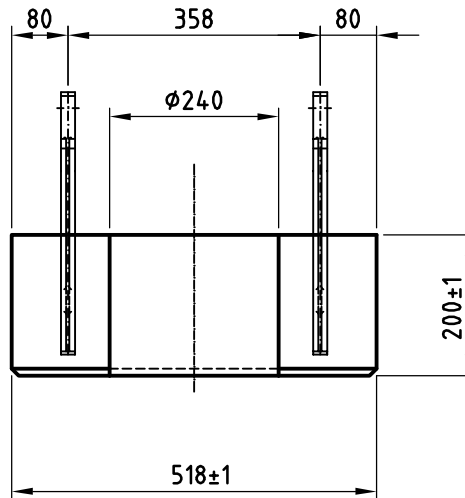



Das Urheberrecht an dieser Zeichnung verbleibt uns. Sie darf ohne unsere Einwilligung weder kopiert, vervielfältigt, noch dritten Personen zugänglich gemacht werden. Jeder Missbrauch wird zivil- und strafrechtlich verfolgt. Copyright of this drawing remains with us. The drawing shall without our approval, not be copied, nor made accessible to third parties. For any abuse, criminal and civil actions will be taken.

Flossen umwickeln und mit Packband fixieren



Pos. 10 - Gewicht inkl. Verankerung: ca. 107 kg

2 x fertigen

2	4	St		HFL 350	WN 2.4879	
1			105,02 kg	PLICAST LX 58		4,51 m <sup>3</sup>
Pos.	Menge	Einheit	Gewicht	Benennung / Material		Zusatz
Besteller: Orderer:			Cementownia ODRA			
Betreiber: Operator:			Cementownia ODRA			
Angebots-Nr.: Offer-no.:			2072200477			
Auftrags-Nr.: Order-no.:			2000701827			
Maßstab: Scale:			1:10			
Index: Index:						
				 <b>Calderys</b> REFRACTORY SOLUTIONS Deutschland GmbH & Co. OHG		
				Objekt: Object: Klinkerkühler Decke		Datum: / Date: 16.02.2008 Name: / Name: Frenzel
				Gegenstand: Article: Fertigbauteil Pos. 12		Gepr. / Checked Ersetzt durch: Replaced through: Ersatz für: Replacement for:
				Zeichnungs-Nr.: Drawing-no.: CE4-0-07261		Blatt-Nr.: Sheet-no.: 18

Achtung : Diese Zeichnung wurde mit CAD erstellt, und darf nicht manuell verändert werden. Attention: This drawing was produced by CAD, and must not be altered manually.