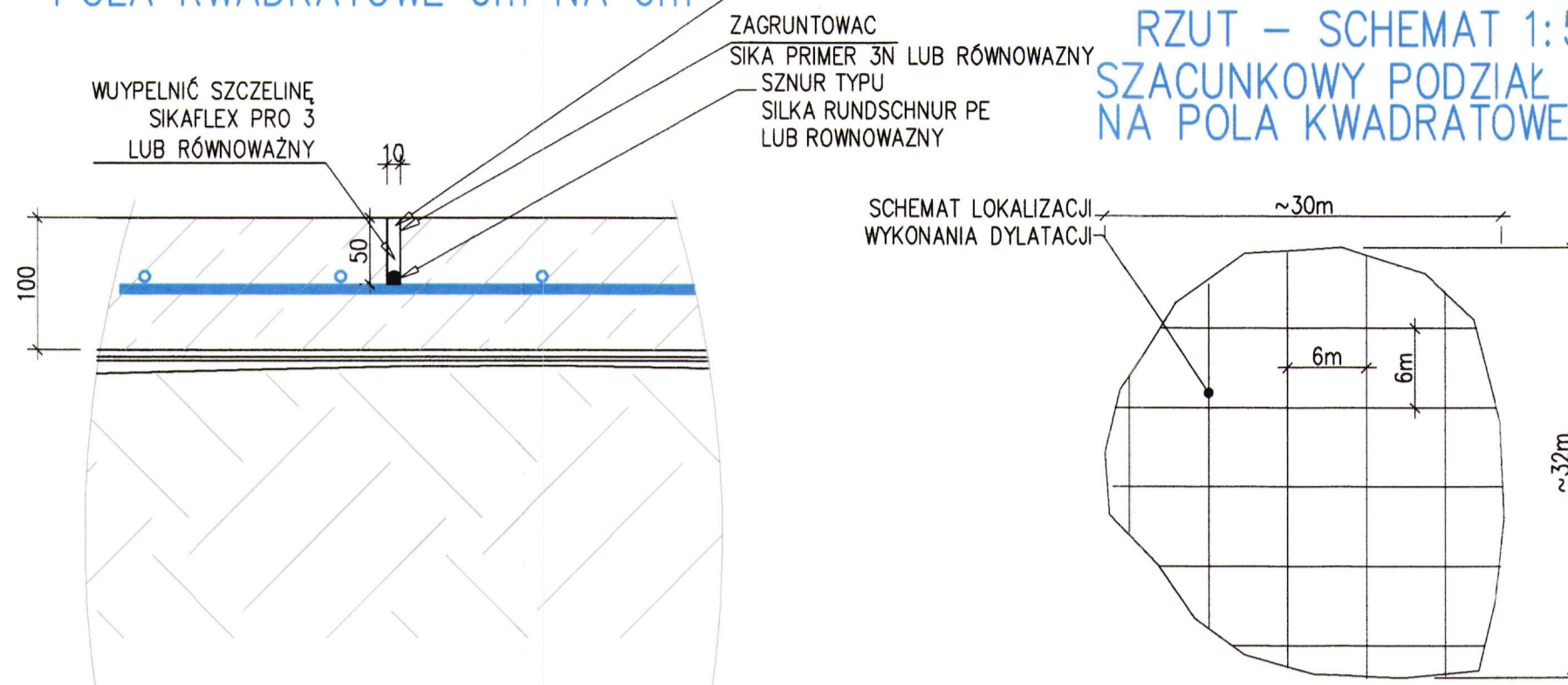
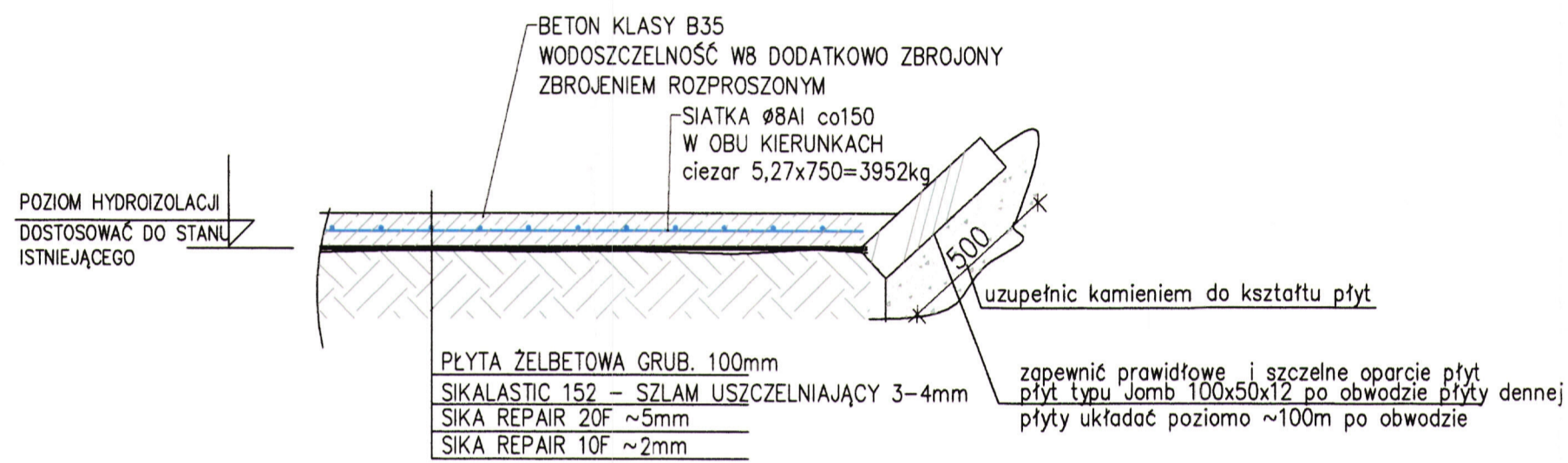


SZCZEGÓŁ WYKONANIA DYLATACJI 1:5
ŁACZNA DŁUGOŚĆ ~268m
POŁA KWADRATOWE 6m NA 6m



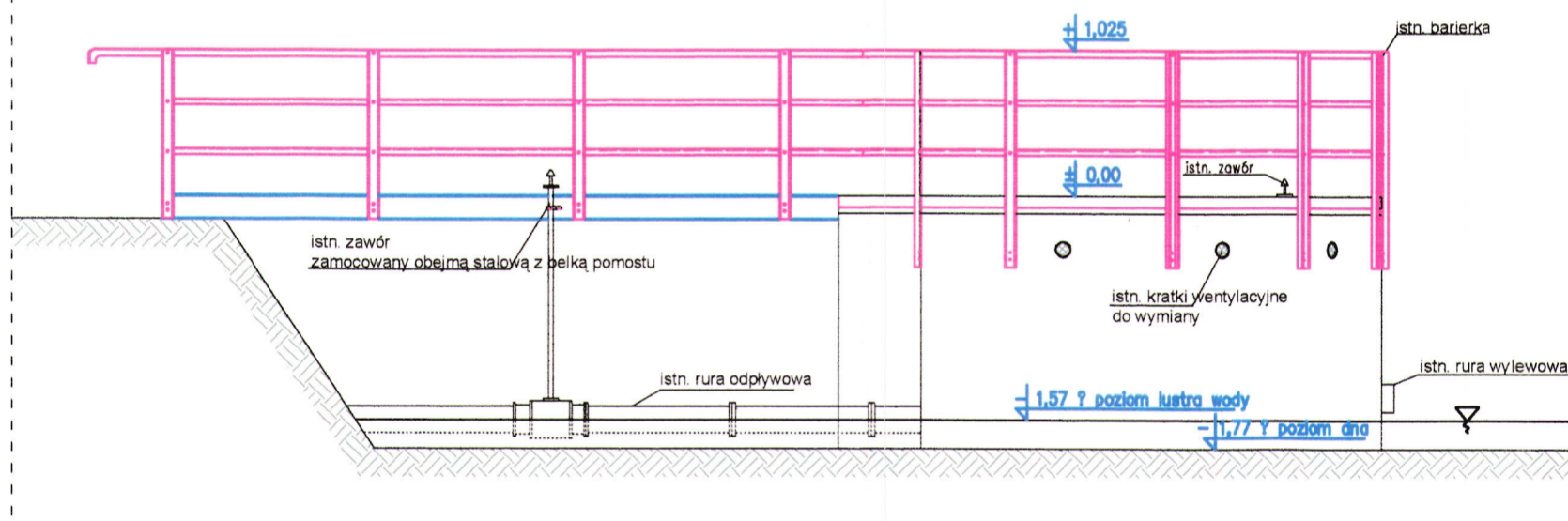
RZUT – SCHEMAT 1:500
SZACUNKOWY PODZIAŁ PŁYTY DENNEJ
NA POŁA KWADRATOWE 6m NA 6m

TECHNOLOGIA NAPRAWY PŁYTY DENNEJ
1:20 POWIERZCHNIA ~750m²

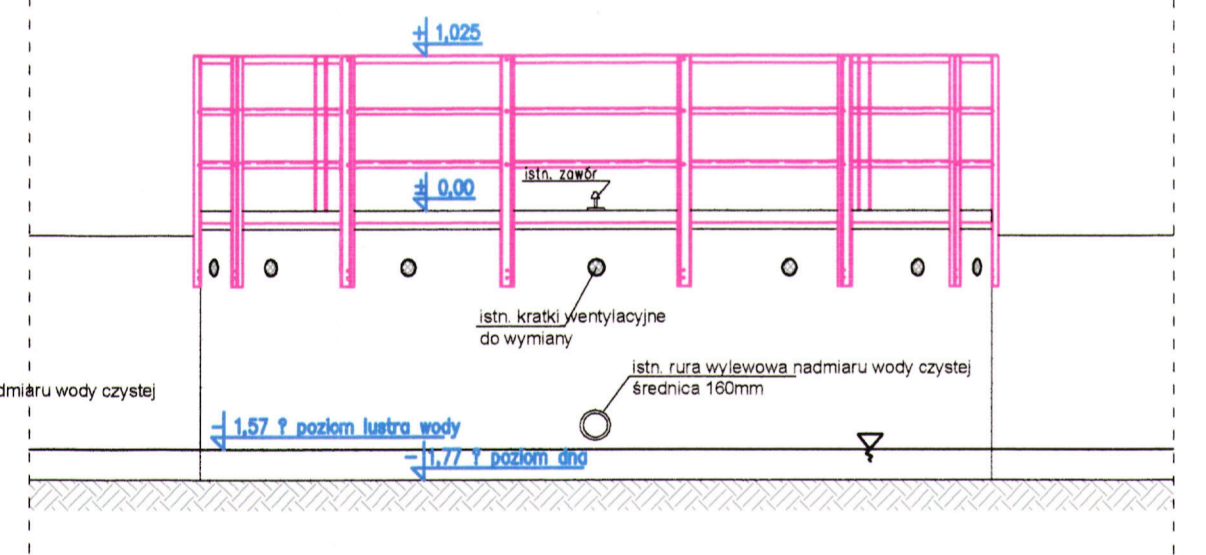


Nr pozycji	ilość		
	ujęcie wody	komora wylew.	suma
1	2	3	4
A	56,10 m ²	3,75 m ²	59,85 m ²
B	20,64 m ²	-	20,64 m ²
C	19,16 m ²	9,00 m ²	28,16 m ²
D	14,03 m ²	-	14,03 m ²
E	24,90 m ²	11,25 m ²	36,15 m ²
E'	3,73 m ²	-	3,73 m ²

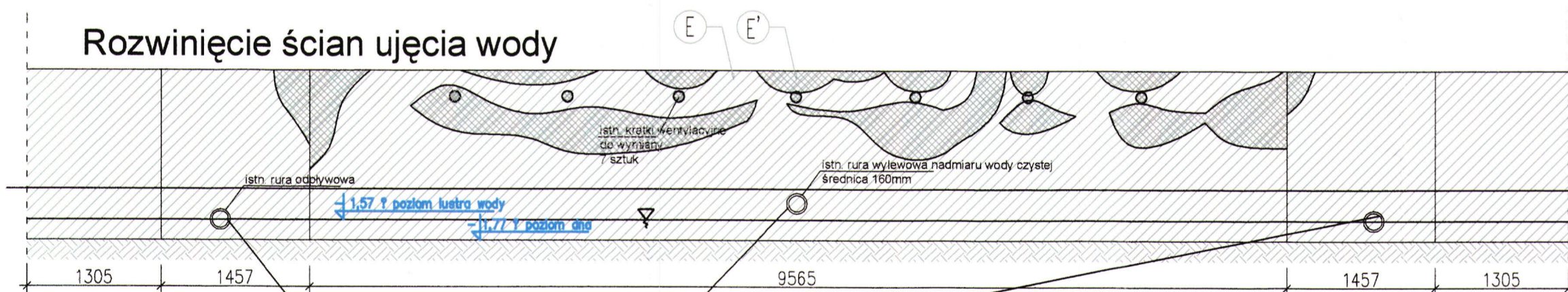
Widok C1-C1



Widok D1-D1

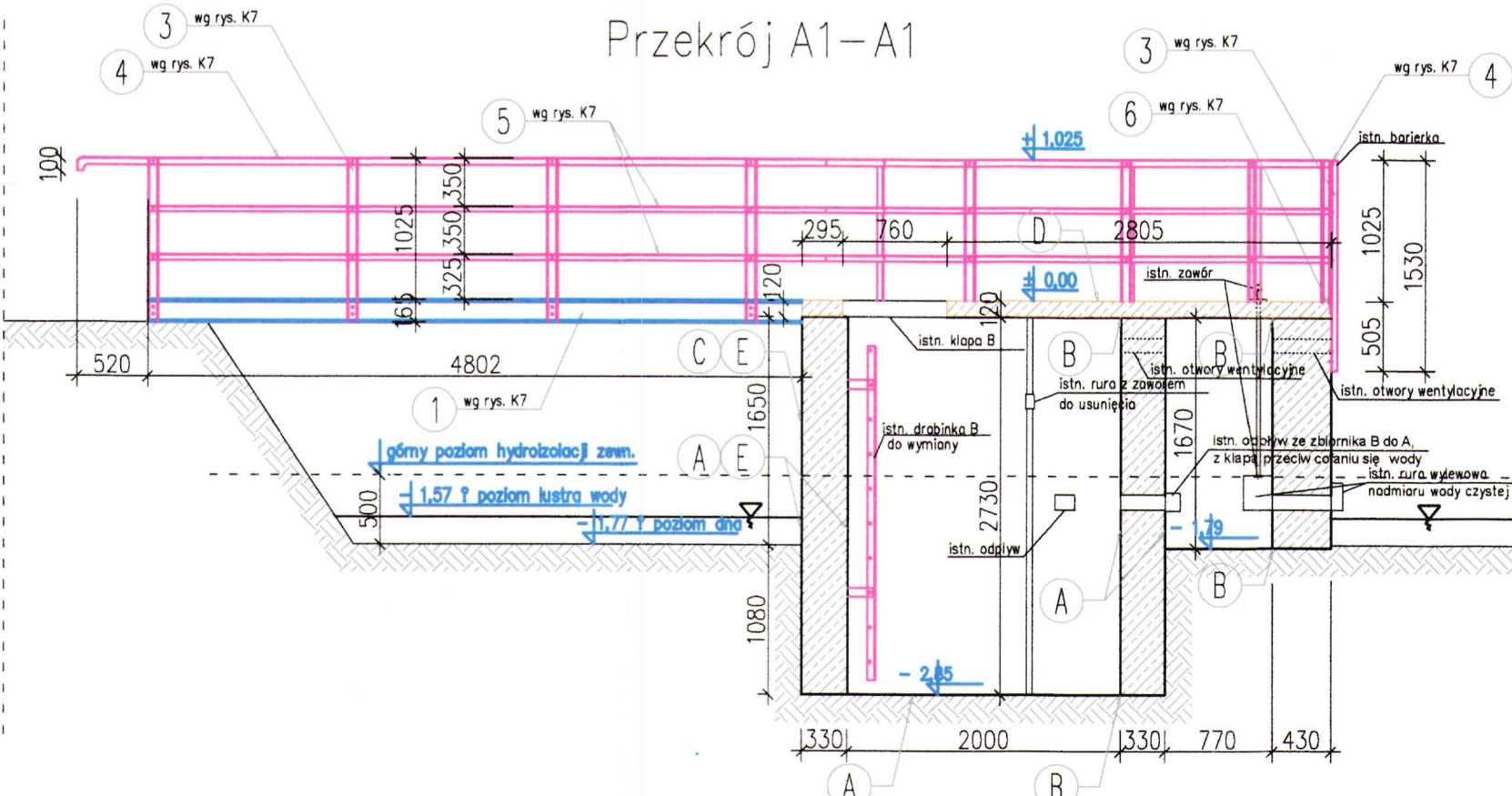


Rozwinięcie ścian ujęcia wody



Powierzchnie wymagające uzupełnienia
 Powierzchnie wymagające powierzchniowych napraw

Przekrój A1-A1



Sposoby naprawy elementów.
UWAGA! Uzgodnić z producentem systemu.

- A izolacja przeciwwodna komór i innych powierzchni stykających z wodą: jednoskładnikowa, mineralna zaprawa uszczelniająca typu AQUAFIN-1K dwuskładnikowa, elastyczna zaprawa uszczelniająca typu AQUAFIN-2KM
- B wykonanie fasety na połączeniach płaszczyzn wewn. i zewnętrznych komór: jednoskładnikowa, mineralna zaprawa uszczelniająca typu AQUAFIN-1K; zaprawa naprawcza do wypełniania ubytków typu ASOCRET-FM40V-faseta 4mm; jednoskładnikowa, mineralna zaprawa uszczelniająca typu AQUAFIN-1K
- C wykończenie powierzchni betonowych ponad lustrem wody: koncentrat gruntujący typu ASO-UNIGRUND-K; akrylowa farba fasadowa, do budowl. nawodnych w ujęciach wody, typu REVADRESS-ACB-Acryl - 2 warstwy, kolor jasnozielony
- D posadzka na komorze czepnej: środek do gruntowania podłoża zwilgoczonego, typu INDOFLOOR-B1250; piasek kwarcowy do wykonania posypki na świeżo zagruntowanym podłożu; żywica epoksydowa do wyk. posadzek przemieszanych, typu INDOFLOOR-BS3507; kolor RAL 7040; piasek kwarcowy do wykonania posypki antypoślizgowej
- E naprawa elementów betonowych do głębokości 20mm: mineralna powłoka, warstwa szczerpa typu ASOCRET-KS4B; zaprawa naprawcza do wypełniania ubytków, typu ASOCRET-FM40V
- E' uzupełnienie ubytków w elementach betonowych: mineralna powłoka antykorozyjna zbrojenia, typu ASOCRET-KS4B; mineralna powłoka, warstwa szczerpa typu ASOCRET-KS4B; zaprawa naprawcza do wypełniania ubytków, typu ASOCRET-FM40V; ubytki głębsze niż 40mm uzupełniać warstwami po max. 40mm

ul. Odkrywców 55
 53-212 WROCLAW

neXen
 NADZÓR, PROJEKTOWANIE, WYKONAWSTWO

Projektant mgr inż. Adam Gierczak	nr uprawnień/specjalność upr. 191/00/DUW upr. 189/98/UW	Podpis
Sprawdził mgr inż. Anna Dziamek	upr. nr 12/11	

Investycja: Przebudowa ujęcia wody Betlejem w Krzeszowie z uwzględnieniem naprawy płyty dennej
Adres inwestycji: działek nr. 955/1, 954/2, obręb 0018Krzeszów, JE-Gmina 02070_2 Kamienna Góra
tytuł rysunku: Widoki boczne, przekrój komory ujęcia wody, technologia naprawy płyty dennej
inwestor: GMINA KAMIENNA GÓRA
 AL. WOJSKA POLSKIEGO 10, 58-400 KAMIENNA GÓRA

skala: 1:50,20
 Data: 03-2020
 rys. nr: K-3
 PB PW