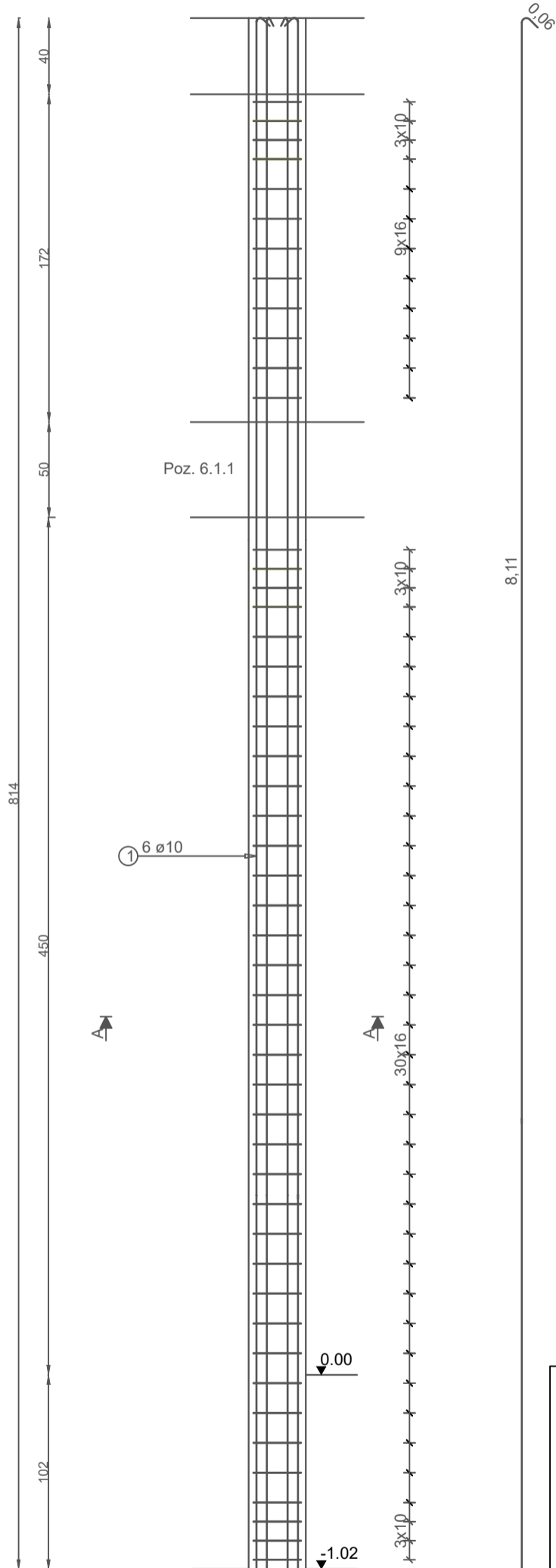
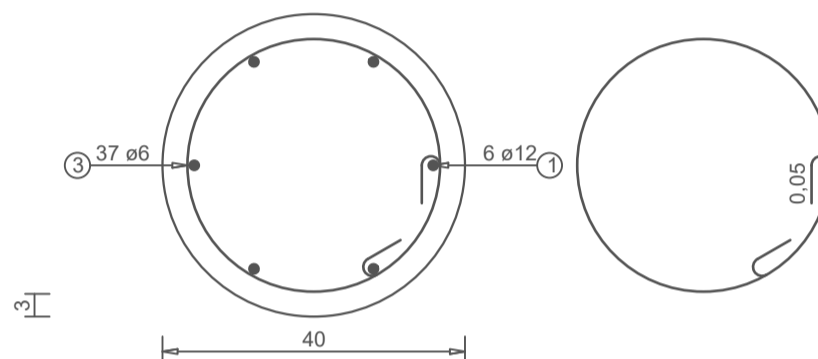


Widok
Skala 1 : 30



ZESTAWIENIE ZBROJENIA							
Nr	Ilość	Stal	Ø	Długość (m)	Ciężar (t)	Długość całkowita (m)	Ciężar całkowity (t)
1	18	B500A	12	8,21	0,03	147,78	0,09
3	147	B500A	6	1,39	0,01	204,33	0,03
Długość całkowita						352,11 m	
Ciężar całkowity						0,13 t	

Przekrój A-A Pręty główne
Skala 1 : 10



Beton: C20/25 (0,94m³)

- Zgodnie z PN-EN 338:2019
- Klasa ekspozycji: XC1
- Klasa konsystencji: S3
- Klasa zawartości chlorków: Cl 0,20
- Max. nominalny górny wymiar kruszywa: D_{max}=16mm

Stal: B500SP (wg wykazu)

- Zgodnie z PN-EN ISO 3766:2006
- Nominalna grubość otuliny: C_{nom} = 30mm
- Promień gięcia prętów: 4Ø dla ≤16mm
7Ø dla > 16mm
- Minimalna długość zakładu prętów: Ø50
- Podkładki dystansowe zbrojenia co 50cm (4szt./m²)

UWAGI:

1. Zestawienia stali i betonu wykonano dla 1 szt.
2. Wszystkie wymiary podano w centymetrach.
3. Wszystkie rzędne podano w metrach.
4. Rysunek należy rozpatrywać łącznie z opisem technicznym konstrukcji oraz projektem architektury.
5. Wszelkie rozbieżności należy wyjaśnić z projektantami obiektu.
6. Przed odbiorem deskowania należy sprawdzić zgodność rozmieszczenia otworów z projektami branżowymi.
7. Rysunek należy rozpatrywać łącznie z rysunkami elementów dochodzących.
8. W przypadku nie opisanych indywidualnie stosować zasady zgodnie z PN-EN-1992-1-1.

HYDROPROJEKT WŁOCŁAWEK SP. Z O. O.
87-800 Włocławek, ul. Szpitalna 9/1
tel.: +48 502 033 292, +48 509 708 577
mail: biuro@hydrowloc.pl
www.hydrowloc.pl

Nazwa zamierzenia inwestycyjnego:
Budowa Centrum Integracji Społecznej wraz z niezbędną infrastrukturą techniczną przewidzianego do realizacji na działkach o nr ewidencyjnym 61/10, 61/6, 62/3, 61/8, 63 położonych w miejscowości Kruszyn (obwód ewidencyjny 0012 Kruszyn) - gmina Włocławek

Adres / Lokalizacja:
Województwo kujawsko-pomorskie, powiat włocławski, gmina Włocławek, działki nr 61/10, 61/6, 62/3, 61/8, 63 obwód 0012 Kruszyn.

Inwestor:
Gmina Włocławek
ul. Królewicka 7, 87-800 Włocławek

Projektant:
mgr inż. Paweł Gerba
KUP/0105/PWOK/14

Sprawdzający:
mgr inż. Agata Łukasik
KUP/0079/POOK/08

Etap:
Projekt techniczny

Branża:
Konstrukcyjna

Tytuł:
Poz.3.1.01/1

Skala: 1:30
Data: 12.10.2021r.
Numer: K04

Rozwiązania zawarte w niniejszym opracowaniu stanowią własność projektantów i mogą być stosowane, powielane oraz udostępniane osobom trzecim jedynie na podstawie pisemnego zezwolenia, z zastrzeżeniem wszystkich skutków prawnych.