



SZCZEGÓŁOWE SPECYFIKACJE TECHNICZNE

NAZWA ZADANIA:

REMONT DRÓG GMINNYCH I POWIATOWYCH NA TERENIE POWIATU HAJNOWSKIEGO
ZNISZCZONYCH W WYNIKU DZIAŁAŃ ZWIĄZANYCH Z OCHRONĄ GRANICY PAŃSTWA

INWESTOR:

GMINA DUBICZE CERKIEWNE
UL. GŁÓWNA 65
17-204 DUBICZE CERKIEWNE

OPRACOWAŁ:

BRANŻA:	PROJEKTANT:	Podpis:
DROGOWA	mgr inż. Marek Andrzej Łukaszuk upr. budowlane. Nr PDL/0154/PWBD/15	

Egz.

1. D – M - 00.00.00 WYMAGANIA OGÓLNE	3
2. D – 01.02.04 ROZBIÓRKA ELEMENTÓW DRÓG, OGRODZEŃ I PRZEPUSTÓW	19
3. D – 03.02.01a REGULACJA PIONOWA STUDZIENEK I ZAWORÓW	23
4. D – 05.03.23 NAWIERZCHNIA Z BETONOWEJ KOSTKI BRUKOWEJ	27
5. D – 06.03.01 ŚCINANIE I UZUPEŁNIANIE POBOCZY	35
6. D – 06.03.01a POBOCZE UTWARDZONE MIESZANKĄ KRUSZYW NIEZWIĄZANYCH	39
7. D – 08.01.01b USTAWIENIE KRAWĘŻNIKÓW BETONOWYCH	46
8. D – 08.03.01 BETONOWE OBRZEŻA CHODNIKOWE	59
9. D – 01.01.01a ODTWORZENIE TRASY I PUNKTÓW WYSOKOŚCIOWYCH ORAZ SPORZĄDZENIE INWENTARYZACJI POWYKONAWCZEJ DROGI.....	64
10. D – 01.02.02a ZDJĘCIE WARSTWY ZIEMI URODZAJNEJ.....	71
11. D – 02.00.00 ROBOTY ZIEMNE – WYMAGANIA OGÓLNE.....	75
12. D – 02.01.01 WYKONANIE WYKOPÓW W GRUNTACH NIESKALISTYCH	95
13. D – 02.03.01 WYKONANIE NASYPÓW	100
14. D – 04.01.01 KORYTO WRAZ Z PROFILOWANIEM I ZAGĘSZCZENIEM PODŁOŻA	114
15. D – 04.04.02b PODBUDOWA ZASADNICZA Z MIESZANKI KRUSZYWA NIEZWIĄZANEGO	119
16. D – 09.01.01a ZIELEŃ PRZYDROŻNA	142
17. D – 07.01.01a OZNAKOWANIE POZIOME	155
18. D – 07.02.01a OZNAKOWANIE PIONOWE.....	187
19. D – 04.03.01 OCZYSZCZENIE I SKROPIENIE WARSTW KONSTRUKCYJNYCH	210
20. D – 05.03.05a NAWIERZCHNIA Z BETONU ASFALTOWEGO WARSTWA ŚCIERALNA	214
21. D – 05.03.05b NAWIERZCHNIA Z BETONU ASFALTOWEGO WARSTWA WYRÓWNAWCZA.....	251
22. D – 05.03.11 FREZOWANIE NAWIERZCHNI ASFALTOWYCH NA ZIMNO	281
23. D – 05.03.26k POŁĄCZENIA TECHNOLOGICZNE W NAWIERZCHNI ASFALTOWEJ	285
24. D – 05.03.26a ZABEZPIECZENIE GEOSIATKĄ NAWIERZCHNI ASFALTOWEJ PRZED SPĘKANIAM I ODBITYMI.....	294

D - M - 00.00.00 WYMAGANIA OGÓLNE**1.1. Przedmiot SST**

Przedmiotem niniejszej ogólnej specyfikacji technicznej (SST) są wymagania ogólne dotyczące wykonania i odbioru robót drogowych i mostowych.

1.2. Zakres stosowania SST

Specyfikacja techniczna stanowi obowiązującą podstawę stosowaną jako dokument przetargowy i kontraktowy przy zleceniu i realizacji robót dotyczących zadania pn.:

„REMONT DRÓG GMINNYCH I POWIATOWYCH NA TERENIE POWIATU HAJNOWSKIEGO ZNISZCZONYCH W WYNIKU DZIAŁAŃ ZWIĄZANYCH Z OCHRONĄ GRANICY PAŃSTWA”

1.3. Zakres robót objętych SST

Ustalenia zawarte w niniejszej specyfikacji obejmują wymagania ogólne, wspólne dla robót objętych ogólnymi specyfikacjami technicznymi, dla poszczególnych asortymentów robót drogowych. W przypadku braku ogólnych specyfikacji technicznych dla danego asortymentu robót, ustalenia dotyczą również dla SST sporządzanych indywidualnie.

1.4. Określenia podstawowe

Użyte w SST wymienione poniżej określenia należy rozumieć w każdym przypadku następująco:

1.4.1. Budowla drogowa - obiekt budowlany, nie będący budynkiem, stanowiący całość techniczno-użytkową (droga) albo jego część stanowiącą odrębny element konstrukcyjny lub technologiczny (obiekt mostowy, korpus ziemny, węzeł).

1.4.2. Chodnik - wyznaczony pas terenu przy jezdni lub odsunięty od jezdni, przeznaczony do ruchu pieszych.

1.4.3. Długość mostu - odległość między zewnętrznymi krawędziami pomostu, a w przypadku mostów łukowych z nadsypką - odległość w świetle podstaw sklepienia mierzona w osi jezdni drogowej.

1.4.4. Droga - wydzielony pas terenu przeznaczony do ruchu lub postoju pojazdów oraz ruchu pieszych wraz z wszelkimi urządzeniami technicznymi związanymi z prowadzeniem i zabezpieczeniem ruchu.

1.4.5. Droga tymczasowa (montażowa) - droga specjalnie przygotowana, przeznaczona do ruchu pojazdów obsługujących zadanie budowlane na czas jego wykonania, przewidziana do usunięcia po jego zakończeniu.

1.4.6. Dziennik budowy – zeszyt z ponumerowanymi stronami, opatrzony pieczęcią organu wydającego, wydany zgodnie z obowiązującymi przepisami, stanowiący urzędowy dokument przebiegu robót budowlanych, służący do notowania zdarzeń i okoliczności zachodzących w toku wykonywania robót, rejestrowania dokonywanych odbiorów robót, przekazywania poleceń i innej korespondencji technicznej pomiędzy Inżynierem/ Kierownikiem projektu, Wykonawcą i projektantem.

1.4.7. Estakada - obiekt zbudowany nad przeszkodą terenową dla zapewnienia komunikacji drogowej i ruchu pieszego.

1.4.8. Inżynier/Kierownik projektu – osoba wymieniona w danych kontraktowych (wyznaczona przez Zamawiającego, o której wyznaczeniu poinformowany jest Wykonawca), odpowiedzialna za nadzorowanie robót i administrowanie kontraktem.

1.4.9. Jezdnia - część korony drogi przeznaczona do ruchu pojazdów.

1.4.10. Kierownik budowy - osoba wyznaczona przez Wykonawcę, upoważniona do kierowania robotami i do występowania w jego imieniu w sprawach realizacji kontraktu.

1.4.11. Korona drogi - jezdnie (jezdnie) z poboczami lub chodnikami, zatokami, pasami awaryjnego postoju i pasami dzielącymi jezdnie.

1.4.12. Konstrukcja nawierzchni - układ warstw nawierzchni wraz ze sposobem ich połączenia.

1.4.13. Konstrukcja nośna (przęsło lub przęsła obiektu mostowego) - część obiektu oparta na podporach mostowych, tworząca ustrój niosący dla przeniesienia ruchu pojazdów lub pieszych.

1.4.14. Korpus drogowy - nasyp lub ta część wykopu, która jest ograniczona koroną drogi i skarpami rowów.

1.4.15. Koryto - element uformowany w korpusie drogowym w celu ułożenia w nim konstrukcji nawierzchni.

1.4.16. Książka obmiarów - akceptowany przez Inżyniera/Kierownika projektu zeszyt z ponumerowanymi stronami, służący do wpisywania przez Wykonawcę obmiaru dokonywanych robót w formie wycień, szkiców i

ew. dodatkowych załączników. Wpisy w książce obmiarów podlegają potwierdzeniu przez Inżyniera/Kierownika projektu.

1.4.17. Laboratorium - drogowe lub inne laboratorium badawcze, zaakceptowane przez Zamawiającego, niezbędne do przeprowadzenia wszelkich badań i prób związanych z oceną jakości materiałów oraz robót.

1.4.18. Materiały - wszelkie tworzywa niezbędne do wykonania robót, zgodne z dokumentacją projektową i specyfikacjami technicznymi, zaakceptowane przez Inżyniera/ Kierownika projektu.

1.4.19. Most - obiekt zbudowany nad przeszkodą wodną dla zapewnienia komunikacji drogowej i ruchu pieszego.

1.4.20. Nawierzchnia - warstwa lub zespół warstw służących do przyjmowania i rozkładania obciążeń od ruchu na podłoże gruntowe i zapewniających dogodny warunki dla ruchu.

a) Warstwa ścieralna - górna warstwa nawierzchni poddana bezpośrednio oddziaływaniu ruchu i czynników atmosferycznych.

b) Warstwa wiążąca - warstwa znajdująca się między warstwą ścieralną a podbudową, zapewniająca lepsze rozłożenie naprężeń w nawierzchni i przekazywanie ich na podbudowę.

c) Warstwa wyrównawcza - warstwa służąca do wyrównania nierówności podbudowy lub profilu istniejącej nawierzchni.

d) Podbudowa - dolna część nawierzchni służąca do przenoszenia obciążeń od ruchu na podłoże. Podbudowa może składać się z podbudowy zasadniczej i podbudowy pomocniczej.

e) Podbudowa zasadnicza - górna część podbudowy spełniająca funkcje nośne w konstrukcji nawierzchni. Może ona składać się z jednej lub dwóch warstw.

f) Podbudowa pomocnicza - dolna część podbudowy spełniająca, obok funkcji nośnych, funkcje zabezpieczenia nawierzchni przed działaniem wody, mrozu i przenikaniem cząstek podłoża. Może zawierać warstwę mrozoochronną, odsączającą lub odcinającą.

g) Warstwa mrozoochronna - warstwa, której głównym zadaniem jest ochrona nawierzchni przed skutkami działania mrozu.

h) Warstwa odcinająca - warstwa stosowana w celu uniemożliwienia przenikania cząstek drobnego gruntu do warstwy nawierzchni leżącej powyżej.

i) Warstwa odsączająca - warstwa służąca do odprowadzenia wody przedostającej się do nawierzchni.

1.4.21. Niweleta - wysokościowe i geometryczne rozwinięcie na płaszczyźnie pionowego przekroju w osi drogi lub obiektu mostowego.

1.4.22. Obiekt mostowy - most, wiadukt, estakada, tunel, kładka dla pieszych i przepust.

1.4.23. Objazd tymczasowy - droga specjalnie przygotowana i odpowiednio utrzymana do przeprowadzenia ruchu publicznego na okres budowy.

1.4.24. Odpowiednia (bliska) zgodność - zgodność wykonywanych robót z dopuszczonymi tolerancjami, a jeśli przedział tolerancji nie został określony - z przeciętnymi tolerancjami, przyjmowanymi zwyczajowo dla danego rodzaju robót budowlanych.

1.4.25. Pas drogowy - wydzielony liniami granicznymi pas terenu przeznaczony do umieszczania w nim drogi i związanych z nią urządzeń oraz drzew i krzewów. Pas drogowy może również obejmować teren przewidziany do rozbudowy drogi i budowy urządzeń chroniących ludzi i środowisko przed uciążliwościami powodowanymi przez ruch na drodze.

1.4.26. Pobocze - część korony drogi przeznaczona do chwilowego postoju pojazdów, umieszczenia urządzeń organizacji i bezpieczeństwa ruchu oraz do ruchu pieszych, służąca jednocześnie do bocznego oparcia konstrukcji nawierzchni.

1.4.27. Podłoże nawierzchni - grunt rodzimy lub nasypowy, leżący pod nawierzchnią do głębokości przemarzania.

1.4.28. Podłoże ulepszone nawierzchni - górna warstwa podłoża, leżąca bezpośrednio pod nawierzchnią, ulepszona w celu umożliwienia przejścia ruchu budowlanego i właściwego wykonania nawierzchni.

1.4.29. Polecenie Inżyniera/Kierownika projektu - wszelkie polecenia przekazane Wykonawcy przez Inżyniera/Kierownika projektu, w formie pisemnej, dotyczące sposobu realizacji robót lub innych spraw związanych z prowadzeniem budowy.

1.4.30. Projektant - uprawniona osoba prawna lub fizyczna będąca autorem dokumentacji projektowej.

- 1.4.31.** Przedsięwzięcie budowlane - kompleksowa realizacja nowego połączenia drogowego lub całkowita modernizacja/przebudowa (zmiana parametrów geometrycznych trasy w planie i przekroju podłużnym) istniejącego połączenia.
- 1.4.32.** Przepust – budowla o przekroju poprzecznym zamkniętym, przeznaczona do przeprowadzenia cieku, szlaku wędrówek zwierząt dziko żyjących lub urządzeń technicznych przez korpus drogowy.
- 1.4.33.** Przeszkoda naturalna - element środowiska naturalnego, stanowiący utrudnienie w realizacji zadania budowlanego, na przykład dolina, bagno, rzeka, szlak wędrówek dzikich zwierząt itp.
- 1.4.34.** Przeszkoda sztuczna - dzieło ludzkie, stanowiące utrudnienie w realizacji zadania budowlanego, na przykład droga, kolej, rurociąg, kanał, ciąg pieszy lub rowerowy itp.
- 1.4.35.** Przetargowa dokumentacja projektowa - część dokumentacji projektowej, która wskazuje lokalizację, charakterystykę i wymiary obiektu będącego przedmiotem robót.
- 1.4.36.** Przyczółek - skrajna podpora obiektu mostowego. Może składać się z pełnej ściany, słupów lub innych form konstrukcyjnych, np. skrzyń, komór.
- 1.4.37.** Rekultywacja - roboty mające na celu uporządkowanie i przywrócenie pierwotnych funkcji terenom naruszonym w czasie realizacji zadania budowlanego.
- 1.4.38.** Rozpiętość teoretyczna - odległość między punktami podparcia (łożyskami), przęsła mostowego.
- 1.4.39.** Szerokość całkowita obiektu (mostu / wiaduktu) - odległość między zewnętrznymi krawędziami konstrukcji obiektu, mierzona w linii prostopadłej do osi podłużnej, obejmuje całkowitą szerokość konstrukcyjną ustroju niosącego.
- 1.4.40.** Szerokość użytkowa obiektu - szerokość jezdni (nawierzchni) przeznaczona dla poszczególnych rodzajów ruchu oraz szerokość chodników mierzona w świetle poręczy mostowych z wyłączeniem konstrukcji przy jezdni dołem oddzielającej ruch kołowy od ruchu pieszego.
- 1.4.41.** Ślepy kosztorys - wykaz robót z podaniem ich ilości (przedmiarem) w kolejności technologicznej ich wykonania.
- 1.4.42.** Teren budowy - teren udostępniony przez Zamawiającego dla wykonania na nim robót oraz inne miejsca wymienione w kontrakcie jako tworzące część terenu budowy.
- 1.4.43.** Tunel - obiekt zagłębiony poniżej poziomu terenu dla zapewnienia komunikacji drogowej i ruchu pieszego.
- 1.4.44.** Wiadukt - obiekt zbudowany nad linią kolejową lub inną drogą dla bezkolizyjnego zapewnienia komunikacji drogowej i ruchu pieszego.
- 1.4.45.** Zadanie budowlane - część przedsięwzięcia budowlanego, stanowiąca odrębną całość konstrukcyjną lub technologiczną, zdolną do samodzielnego pełnienia funkcji techniczno-użytkowych. Zadanie może polegać na wykonywaniu robót związanych z budową, modernizacją/ przebudową, utrzymaniem oraz ochroną budowli drogowej lub jej elementu.

1.5. Ogólne wymagania dotyczące robót

Wykonawca jest odpowiedzialny za jakość wykonanych robót, bezpieczeństwo wszelkich czynności na terenie budowy, metody użyte przy budowie oraz za ich zgodność z dokumentacją projektową, SST i poleceniami Inżyniera/Kierownika projektu.

1.5.1. Przekazanie terenu budowy

Zamawiający w terminie określonym w dokumentach kontraktowych przekazuje Wykonawcy teren budowy wraz ze wszystkimi wymaganymi uzgodnieniami prawnymi i administracyjnymi, lokalizację i współrzędne punktów głównych trasy oraz reperów, dziennik budowy oraz dwa egzemplarze dokumentacji projektowej i dwa komplety SST.

Na Wykonawcy spoczywa odpowiedzialność za ochronę przekazanych mu punktów pomiarowych do chwili odbioru ostatecznego robót. Uszkodzone lub zniszczone znaki geodezyjne Wykonawca odtworzy i utrwali na własny koszt.

1.5.2. Dokumentacja projektowa

Dokumentacja projektowa będzie zawierać rysunki, obliczenia i dokumenty, zgodne z wykazem podanym w szczegółowych warunkach umowy, uwzględniającym podział na dokumentację projektową:

- Zamawiającego; wykaz pozycji, które stanowią przetargową dokumentację projektową oraz projektową dokumentację wykonawczą (techniczną) i zostaną przekazane Wykonawcy,
- Wykonawcy; wykaz zawierający spis dokumentacji projektowej, którą Wykonawca opracuje w ramach ceny kontraktowej.

1.5.3. Zgodność robót z dokumentacją projektową i SST

Dokumentacja projektowa, SST i wszystkie dodatkowe dokumenty przekazane Wykonawcy przez Inżyniera/Kierownika projektu stanowią część umowy, a wymagania określone w choćby jednym z nich są obowiązujące dla Wykonawcy tak jakby zawarte były w całej dokumentacji.

W przypadku rozbieżności w ustaleniach poszczególnych dokumentów obowiązuje kolejność ich ważności wymieniona w „Kontraktowych warunkach ogólnych” („Ogólnych warunkach umowy”).

Wykonawca nie może wykorzystywać błędów lub opuszczeń w dokumentach kontraktowych, a o ich wykryciu winien natychmiast powiadomić Inżyniera/Kierownika projektu, który podejmie decyzję o wprowadzeniu odpowiednich zmian i poprawek.

W przypadku rozbieżności, wymiary podane na piśmie są ważniejsze od wymiarów określonych na podstawie odczytu ze skali rysunku.

Wszystkie wykonane roboty i dostarczone materiały będą zgodne z dokumentacją projektową i SST.

Dane określone w dokumentacji projektowej i w SST będą uważane za wartości docelowe, od których dopuszczalne są odchylenia w ramach określonego przedziału tolerancji. Cechy materiałów i elementów budowli muszą wykazywać zgodność z określonymi wymaganiami, a rozrzuty tych cech nie mogą przekraczać dopuszczalnego przedziału tolerancji.

W przypadku, gdy materiały lub roboty nie będą w pełni zgodne z dokumentacją projektową lub SST i wpłynię to na niezadowalającą jakość elementu budowli, to takie materiały zostaną zastąpione innymi, a elementy budowli rozebrane i wykonane ponownie na koszt Wykonawcy.

1.5.4. Zabezpieczenie terenu budowy

a) Roboty modernizacyjne/ przebudowa i remontowe („pod ruchem”)

Wykonawca jest zobowiązany do utrzymania ruchu publicznego oraz utrzymania istniejących obiektów (jezdnie, ścieżki rowerowe, ciągi piesze, znaki drogowe, bariery ochronne, urządzenia odwodnienia itp.) na terenie budowy, w okresie trwania realizacji kontraktu, aż do zakończenia i odbioru ostatecznego robót.

Przed przystąpieniem do robót Wykonawca przedstawi Inżynierowi/Kierownikowi projektu do zatwierdzenia, uzgodniony z odpowiednim zarządem drogi i organem zarządzającym ruchem, projekt organizacji ruchu i zabezpieczenia robót w okresie trwania budowy. W zależności od potrzeb i postępu robót projekt organizacji ruchu powinien być na bieżąco aktualizowany przez Wykonawcę. Każda zmiana, w stosunku do zatwierdzonego projektu organizacji ruchu, wymaga każdorazowo ponownego zatwierdzenia projektu.

W czasie wykonywania robót Wykonawca dostarczy, zainstaluje i będzie obsługiwał wszystkie tymczasowe urządzenia zabezpieczające takie jak: zapory, światła ostrzegawcze, sygnały, itp., zapewniając w ten sposób bezpieczeństwo pojazdów i pieszych.

Wykonawca zapewni stałe warunki widoczności w dzień i w nocy tych zapór i znaków, dla których jest to nieodzowne ze względów bezpieczeństwa.

Wszystkie znaki, zapory i inne urządzenia zabezpieczające będą akceptowane przez Inżyniera/Kierownika projektu.

Fakt przystąpienia do robót Wykonawca obwieści publicznie przed ich rozpoczęciem w sposób uzgodniony z Inżynierem/Kierownikiem projektu oraz przez umieszczenie, w miejscach i ilościach określonych przez Inżyniera/Kierownika projektu, tablic informacyjnych, których treść będzie zatwierdzona przez Inżyniera/Kierownika projektu. Tablice informacyjne będą utrzymywane przez Wykonawcę w dobrym stanie przez cały okres realizacji robót.

Koszt zabezpieczenia terenu budowy nie podlega odrębnej zapłacie i przyjmuje się, że jest włączony w cenę kontraktową.

b) Roboty o charakterze inwestycyjnym

Wykonawca jest zobowiązany do zabezpieczenia terenu budowy w okresie trwania realizacji kontraktu aż do zakończenia i odbioru ostatecznego robót.

Wykonawca dostarczy, zainstaluje i będzie utrzymywać tymczasowe urządzenia zabezpieczające, w tym: ogrodzenia, poręcze, oświetlenie, sygnały i znaki ostrzegawcze oraz wszelkie inne środki niezbędne do ochrony robót, wygody społeczności i innych.

W miejscach przylegających do dróg otwartych dla ruchu, Wykonawca ogrodzi lub wyraźnie oznakuje teren budowy, w sposób uzgodniony z Inżynierem/Kierownikiem projektu.

Wjazdy i wyjazdy z terenu budowy przeznaczone dla pojazdów i maszyn pracujących przy realizacji robót, Wykonawca odpowiednio oznakuje w sposób uzgodniony z Inżynierem/Kierownikiem projektu.

Fakt przystąpienia do robót Wykonawca obwieści publicznie przed ich rozpoczęciem w sposób uzgodniony z Inżynierem/Kierownikiem projektu oraz przez umieszczenie, w miejscach i ilościach określonych przez Inżyniera/Kierownika projektu, tablic informacyjnych, których treść będzie zatwierdzona przez Inżyniera/Kierownika projektu. Tablice informacyjne będą utrzymywane przez Wykonawcę w dobrym stanie przez cały okres realizacji robót.

Koszt zabezpieczenia terenu budowy nie podlega odrębnej zapłacie i przyjmuje się, że jest włączony w cenę kontraktową.

1.5.5. Ochrona środowiska w czasie wykonywania robót

Wykonawca ma obowiązek znać i stosować w czasie prowadzenia robót wszelkie przepisy dotyczące ochrony środowiska naturalnego.

W okresie trwania budowy i wykańczania robót Wykonawca będzie:

- a) utrzymywać teren budowy i wykopy w stanie bez wody stojącej,
- b) podejmować wszelkie uzasadnione kroki mające na celu stosowanie się do przepisów i norm dotyczących ochrony środowiska na terenie i wokół terenu budowy oraz będzie unikać uszkodzeń lub uciążliwości dla osób lub dóbr publicznych i innych, a wynikających z nadmiernego hałasu, wibracji, zanieczyszczenia lub innych przyczyn powstałych w następstwie jego sposobu działania.

Stosując się do tych wymagań będzie miał szczególny wzgląd na:

- 1) lokalizację baz, warsztatów, magazynów, składowisk, ukopów i dróg dojazdowych,
- 2) środki ostrożności i zabezpieczenia przed:
 - a) zanieczyszczeniem zbiorników i cieków wodnych pyłami lub substancjami toksycznymi,
 - b) zanieczyszczeniem powietrza pyłami i gazami,
 - c) możliwością powstania pożaru.

1.5.6. Ochrona przeciwpożarowa

Wykonawca będzie przestrzegać przepisy ochrony przeciwpożarowej.

Wykonawca będzie utrzymywać, wymagany na podstawie odpowiednich przepisów sprawny sprzęt przeciwpożarowy, na terenie baz produkcyjnych, w pomieszczeniach biurowych, mieszkalnych, magazynach oraz w maszynach i pojazdach.

Materiały łatwopalne będą składowane w sposób zgodny z odpowiednimi przepisami i zabezpieczone przed dostępem osób trzecich.

Wykonawca będzie odpowiedzialny za wszelkie straty spowodowane pożarem wywołanym jako rezultat realizacji robót albo przez personel Wykonawcy.

1.5.7. Materiały szkodliwe dla otoczenia

Materiały, które w sposób trwały są szkodliwe dla otoczenia, nie będą dopuszczone do użycia.

Nie dopuszcza się użycia materiałów wywołujących szkodliwe promieniowanie o stężeniu większym od dopuszczalnego, określonego odpowiednimi przepisami.

Wszelkie materiały odpadowe użyte do robót będą miały aprobatę techniczną wydaną przez uprawnioną jednostkę, jednoznacznie określającą brak szkodliwego oddziaływania tych materiałów na środowisko.

Materiały, które są szkodliwe dla otoczenia tylko w czasie robót, a po zakończeniu robót ich szkodliwość zanika (np. materiały pyliste) mogą być użyte pod warunkiem przestrzegania wymagań technologicznych w budowaniu. Jeżeli wymagają tego odpowiednie przepisy Wykonawca powinien otrzymać zgodę na użycie tych materiałów od właściwych organów administracji państwowej.

Jeżeli Wykonawca użył materiałów szkodliwych dla otoczenia zgodnie ze specyfikacjami, a ich użycie spowodowało jakiegokolwiek zagrożenie środowiska, to konsekwencje tego poniesie Zamawiający.

1.5.8. Ochrona własności publicznej i prywatnej

Wykonawca odpowiada za ochronę instalacji na powierzchni ziemi i za urządzenia podziemne, takie jak rurociągi, kable itp. oraz uzyska od odpowiednich władz będących właścicielami tych urządzeń potwierdzenie informacji dostarczonych mu przez Zamawiającego w ramach planu ich lokalizacji. Wykonawca

zapewni właściwe oznaczenie i zabezpieczenie przed uszkodzeniem tych instalacji i urządzeń w czasie trwania budowy.

Wykonawca zobowiązany jest umieścić w swoim harmonogramie rezerwę czasową dla wszelkiego rodzaju robót, które mają być wykonane w zakresie przełożenia instalacji i urządzeń podziemnych na terenie budowy i powiadomić Inżyniera/Kierownika projektu i władze lokalne o zamiarze rozpoczęcia robót. O fakcie przypadkowego uszkodzenia tych instalacji Wykonawca bezzwłocznie powiadomi Inżyniera/Kierownika projektu i zainteresowane władze oraz będzie z nimi współpracował dostarczając wszelkiej pomocy potrzebnej przy dokonywaniu napraw. Wykonawca będzie odpowiadać za wszelkie spowodowane przez jego działania uszkodzenia instalacji na powierzchni ziemi i urządzeń podziemnych wykazanych w dokumentach dostarczonych mu przez Zamawiającego.

Jeżeli teren budowy przylega do terenów z zabudową mieszkaniową, Wykonawca będzie realizować roboty w sposób powodujący minimalne niedogodności dla mieszkańców. Wykonawca odpowiada za wszelkie uszkodzenia zabudowy mieszkaniowej w sąsiedztwie budowy, spowodowane jego działalnością.

Inżynier/Kierownik projektu będzie na bieżąco informowany o wszystkich umowach zawartych pomiędzy Wykonawcą a właścicielami nieruchomości i dotyczących korzystania z własności i dróg wewnętrznych. Jednakże, ani Inżynier/Kierownik projektu ani Zamawiający nie będzie ingerował w takie porozumienia, o ile nie będą one sprzeczne z postanowieniami zawartymi w warunkach umowy.

1.5.9. Ograniczenie obciążeń osi pojazdów

Wykonawca będzie stosować się do ustawowych ograniczeń nacisków osi na drogach publicznych przy transporcie materiałów i wyposażenia na i z terenu robót. Wykonawca uzyska wszelkie niezbędne zezwolenia i uzgodnienia od właściwych władz co do przewozu nietypowych wagowo ładunków (ponadnormatywnych) i o każdym takim przewozie będzie powiadamiał Inżyniera/Kierownika projektu. Inżynier/Kierownik projektu może polecić, aby pojazdy nie spełniające tych warunków zostały usunięte z terenu budowy. Pojazdy powodujące nadmierne obciążenie osiowe nie będą dopuszczone na świeżo ukończony fragment budowy w obrębie terenu budowy i Wykonawca będzie odpowiadał za naprawę wszelkich robót w ten sposób uszkodzonych, zgodnie z poleceniami Inżyniera/Kierownika projektu.

1.5.10. Bezpieczeństwo i higiena pracy

Podczas realizacji robót Wykonawca będzie przestrzegać przepisów dotyczących bezpieczeństwa i higieny pracy.

W szczególności Wykonawca ma obowiązek zadbać, aby personel nie wykonywał pracy w warunkach niebezpiecznych, szkodliwych dla zdrowia oraz nie spełniających odpowiednich wymagań sanitarnych.

Wykonawca zapewni i będzie utrzymywał wszelkie urządzenia zabezpieczające, socjalne oraz sprzęt i odpowiednią odzież dla ochrony życia i zdrowia osób zatrudnionych na budowie oraz dla zapewnienia bezpieczeństwa publicznego.

Uznaje się, że wszelkie koszty związane z wypełnieniem wymagań określonych powyżej nie podlegają odrębnej zapłacie i są uwzględnione w cenie kontraktowej.

1.5.11. Ochrona i utrzymanie robót

Wykonawca będzie odpowiadał za ochronę robót i za wszelkie materiały i urządzenia używane do robót od daty rozpoczęcia do daty wydania potwierdzenia zakończenia robót przez Inżyniera/Kierownika projektu.

Wykonawca będzie utrzymywać roboty do czasu odbioru ostatecznego. Utrzymanie powinno być prowadzone w taki sposób, aby budowla drogowa lub jej elementy były w zadowalającym stanie przez cały czas, do momentu odbioru ostatecznego.

Jeśli Wykonawca w jakimkolwiek czasie zaniedba utrzymanie, to na polecenie Inżyniera/Kierownika projektu powinien rozpocząć roboty utrzymaniowe nie później niż w 24 godziny po otrzymaniu tego polecenia.

1.5.12. Stosowanie się do prawa i innych przepisów

Wykonawca zobowiązany jest znać wszystkie zarządzenia wydane przez władze centralne i miejscowe oraz inne przepisy, regulaminy i wytyczne, które są w jakikolwiek sposób związane z wykonywanymi robotami i będzie w pełni odpowiedzialny za przestrzeganie tych postanowień podczas prowadzenia robót.

Wykonawca będzie przestrzegać praw patentowych i będzie w pełni odpowiedzialny za wypełnienie wszelkich wymagań prawnych odnośnie znaków firmowych, nazw lub innych chronionych praw w odniesieniu do sprzętu, materiałów lub urządzeń użytych lub związanych z wykonywaniem robót i w sposób ciągły będzie

informować Inżyniera/Kierownika projektu o swoich działaniach, przedstawiając kopie zezwoleń i inne odnośne dokumenty. Wszelkie straty, koszty postępowania, obciążenia i wydatki wynikłe z lub związane z naruszeniem jakichkolwiek praw patentowych pokryje Wykonawca, z wyjątkiem przypadków, kiedy takie naruszenie wyniknie z wykonania projektu lub specyfikacji dostarczonej przez Inżyniera/Kierownika projektu.

1.5.13. Równoważność norm i zbiorów przepisów prawnych

Gdziekolwiek w dokumentach kontraktowych powołane są konkretne normy i przepisy, które spełniać mają materiały, sprzęt i inne towary oraz wykonane i zbadane roboty, będą obowiązywać postanowienia najnowszego wydania lub poprawionego wydania powołanych norm i przepisów o ile w warunkach kontraktu nie postanowiono inaczej. W przypadku gdy powołane normy i przepisy są państwowe lub odnoszą się do konkretnego kraju lub regionu, mogą być również stosowane inne odpowiednie normy zapewniające równy lub wyższy poziom wykonania niż powołane normy lub przepisy, pod warunkiem ich sprawdzenia i pisemnego zatwierdzenia przez Inżyniera/Kierownika projektu. Różnice pomiędzy powołanymi normami a ich proponowanymi zamiennikami muszą być dokładnie opisane przez Wykonawcę i przedłożone Inżynierowi/Kierownikowi projektu do zatwierdzenia.

1.5.14. Wykopalka

Wszelkie wykopaliska, monety, przedmioty wartościowe, budowle oraz inne pozostałości o znaczeniu geologicznym lub archeologicznym odkryte na terenie budowy będą uważane za własność Zamawiającego. Wykonawca zobowiązany jest powiadomić Inżyniera/Kierownika projektu i postępować zgodnie z jego poleceniami. Jeżeli w wyniku tych poleceń Wykonawca poniesie koszty i/lub wystąpią opóźnienia w robotach, Inżynier/ Kierownik projektu po uzgodnieniu z Zamawiającym i Wykonawcą ustali wydłużenie czasu wykonania robót i/lub wysokość kwoty, o którą należy zwiększyć cenę kontraktową.

1.6. Zaplecze Zamawiającego (o ile warunki kontraktu przewidują realizację)

Wykonawca zobowiązany jest zabezpieczyć Zamawiającemu, pomieszczenia biurowe, sprzęt, transport oraz inne urządzenia towarzyszące, zgodnie z wymaganiami podanymi w D-M-00.00.01 „Zaplecze Zamawiającego”.

2. MATERIAŁY

2.1. Źródła uzyskania materiałów

Co najmniej na trzy tygodnie przed zaplanowanym wykorzystaniem jakichkolwiek materiałów przeznaczonych do robót, Wykonawca przedstawi Inżynierowi/Kierownikowi projektu do zatwierdzenia, szczegółowe informacje dotyczące proponowanego źródła wytwarzania, zamawiania lub wydobywania tych materiałów jak również odpowiednie świadectwa badań laboratoryjnych oraz próbki materiałów.

Zatwierdzenie partii materiałów z danego źródła nie oznacza automatycznie, że wszelkie materiały z danego źródła uzyskają zatwierdzenie.

Wykonawca zobowiązany jest do prowadzenia badań w celu wykazania, że materiały uzyskane z dopuszczonego źródła w sposób ciągły spełniają wymagania SST w czasie realizacji robót.

2.2. Pozyskiwanie materiałów miejscowych

Wykonawca odpowiada za uzyskanie pozwoleń od właścicieli i odnośnych władz na pozyskanie materiałów ze źródeł miejscowych włączając w to źródła wskazane przez Zamawiającego i jest zobowiązany dostarczyć Inżynierowi/Kierownikowi projektu wymagane dokumenty przed rozpoczęciem eksploatacji źródła.

Wykonawca przedstawi Inżynierowi/Kierownikowi projektu do zatwierdzenia dokumentację zawierającą raporty z badań terenowych i laboratoryjnych oraz proponowaną przez siebie metodę wydobycia i selekcji, uwzględniając aktualne decyzje o eksploatacji, organów administracji państwowej i samorządowej.

Wykonawca ponosi odpowiedzialność za spełnienie wymagań ilościowych i jakościowych materiałów pochodzących ze źródeł miejscowych.

Wykonawca ponosi wszystkie koszty, z tytułu wydobycia materiałów, dzierżawy i inne jakie okażą się potrzebne w związku z dostarczeniem materiałów do robót.

Humus i nadkład czasowo zdjęte z terenu wykopów, dokopów i miejsc pozyskania materiałów miejscowych będą formowane w hałdy i wykorzystane przy zasypce i rekultywacji terenu po ukończeniu robót.

Wszystkie odpowiednie materiały pozyskane z wykopów na terenie budowy lub z innych miejsc wskazanych w dokumentach umowy będą wykorzystane do robót lub odwiezione na odkład odpowiednio do wymagań umowy lub wskazań Inżyniera/Kierownika projektu.

Wykonawca nie będzie prowadzić żadnych wykopów w obrębie terenu budowy poza tymi, które zostały wyszczególnione w dokumentach umowy, chyba, że uzyska na to pisemną zgodę Inżyniera/Kierownika projektu.

Eksploracja źródeł materiałów będzie zgodna z wszelkimi regulacjami prawnymi obowiązującymi na danym obszarze.

2.3. Materiały nie odpowiadające wymaganiom

Materiały nie odpowiadające wymaganiom zostaną przez Wykonawcę wywiezione z terenu budowy i złożone w miejscu wskazanym przez Inżyniera/Kierownika projektu. Jeśli Inżynier/Kierownik projektu zezwoli Wykonawcy na użycie tych materiałów do innych robót, niż te dla których zostały zakupione, to koszt tych materiałów zostanie odpowiednio przewartościowany (skorygowany) przez Inżyniera/Kierownika projektu.

Każdy rodzaj robót, w którym znajdują się nie zbadane i nie zaakceptowane materiały, Wykonawca wykonuje na własne ryzyko, licząc się z jego nieprzyjęciem, usunięciem i niezapłaceniem

2.4. Wariantowe stosowanie materiałów

Jeśli dokumentacja projektowa lub SST przewidują możliwość wariantowego zastosowania rodzaju materiału w wykonywanych robotach, Wykonawca powiadomi Inżyniera/Kierownika projektu o swoim zamiarze co najmniej 3 tygodnie przed użyciem tego materiału, albo w okresie dłuższym, jeśli będzie to potrzebne z uwagi na wykonanie badań wymaganych przez Inżyniera/Kierownika projektu. Wybrany i zaakceptowany rodzaj materiału nie może być później zmieniany bez zgody Inżyniera/Kierownika projektu.

2.5. Przechowywanie i składowanie materiałów

Wykonawca zapewni, aby tymczasowo składowane materiały, do czasu gdy będą one użyte do robót, były zabezpieczone przed zanieczyszczeniami, zachowały swoją jakość i właściwości i były dostępne do kontroli przez Inżyniera/Kierownika projektu.

Miejsca czasowego składowania materiałów będą zlokalizowane w obrębie terenu budowy w miejscach uzgodnionych z Inżynierem/Kierownikiem projektu lub poza terenem budowy w miejscach zorganizowanych przez Wykonawcę i zaakceptowanych przez Inżyniera/Kierownika projektu.

2.6. Inspekcja wytwórni materiałów

Wytwórnie materiałów mogą być okresowo kontrolowane przez Inżyniera/ Kierownika projektu w celu sprawdzenia zgodności stosowanych metod produkcji z wymaganiami. Próbkę materiałów mogą być pobierane w celu sprawdzenia ich właściwości. Wyniki tych kontroli będą stanowić podstawę do akceptacji określonej partii materiałów pod względem jakości.

W przypadku, gdy Inżynier/Kierownik projektu będzie przeprowadzał inspekcję wytwórni, muszą być spełnione następujące warunki:

- a) Inżynier/Kierownik projektu będzie miał zapewnioną współpracę i pomoc Wykonawcy oraz producenta materiałów w czasie przeprowadzania inspekcji,
- b) Inżynier/Kierownik projektu będzie miał wolny dostęp, w dowolnym czasie, do tych części wytwórni, gdzie odbywa się produkcja materiałów przeznaczonych do realizacji robót,
- c) Jeżeli produkcja odbywa się w miejscu nie należącym do Wykonawcy, Wykonawca uzyska dla Inżyniera/Kierownika projektu zezwolenie dla przeprowadzenia inspekcji i badań w tych miejscach.

3. sprzęt

Wykonawca jest zobowiązany do używania jedynie takiego sprzętu, który nie spowoduje niekorzystnego wpływu na jakość wykonywanych robót. Sprzęt używany do robót powinien być zgodny z ofertą Wykonawcy i powinien odpowiadać pod względem typów i ilości wskazaniom zawartym w SST, PZJ lub projekcie organizacji robót, zaakceptowanym przez Inżyniera/Kierownika projektu; w przypadku braku ustaleń w wymienionych wyżej dokumentach, sprzęt powinien być uzgodniony i zaakceptowany przez Inżyniera/Kierownika projektu.

Liczba i wydajność sprzętu powinny gwarantować przeprowadzenie robót, zgodnie z zasadami określonymi w dokumentacji projektowej, SST i wskazaniach Inżyniera/ Kierownika projektu.

Sprzęt będący własnością Wykonawcy lub wynajęty do wykonania robót ma być utrzymywany w dobrym stanie i gotowości do pracy. Powinien być zgodny z normami ochrony środowiska i przepisami dotyczącymi jego użytkowania.

Wykonawca dostarczy Inżynierowi/Kierownikowi projektu kopie dokumentów potwierdzających dopuszczenie sprzętu do użytkowania i badań okresowych, tam gdzie jest to wymagane przepisami.

Wykonawca będzie konserwować sprzęt jak również naprawiać lub wymieniać sprzęt niesprawny.

Jeżeli dokumentacja projektowa lub SST przewidują możliwość wariantowego użycia sprzętu przy wykonywanych robotach, Wykonawca powiadomi Inżyniera/ Kierownika projektu o swoim zamiarze wyboru i uzyska jego akceptację przed użyciem sprzętu. Wybrany sprzęt, po akceptacji Inżyniera/Kierownika projektu, nie może być później zmieniany bez jego zgody.

Jakikolwiek sprzęt, maszyny, urządzenia i narzędzia nie gwarantujące zachowania warunków umowy, zostaną przez Inżyniera/Kierownika projektu zdyskwalifikowane i nie dopuszczone do robót.

4. transport

Wykonawca jest zobowiązany do stosowania jedynie takich środków transportu, które nie wpłyną niekorzystnie na jakość wykonywanych robót i właściwości przewożonych materiałów.

Liczba środków transportu powinna zapewniać prowadzenie robót zgodnie z zasadami określonymi w dokumentacji projektowej, SST i wskazaniach Inżyniera/ Kierownika projektu, w terminie przewidzianym umową.

Przy ruchu na drogach publicznych pojazdy będą spełniać wymagania dotyczące przepisów ruchu drogowego w odniesieniu do dopuszczalnych nacisków na oś i innych parametrów technicznych. Środki transportu nie spełniające tych warunków mogą być dopuszczone przez Inżyniera/Kierownika projektu, pod warunkiem przywrócenia stanu pierwotnego użytkowanych odcinków dróg na koszt Wykonawcy.

Wykonawca będzie usuwać na bieżąco, na własny koszt, wszelkie zanieczyszczenia, uszkodzenia spowodowane jego pojazdami na drogach publicznych oraz dojazdach do terenu budowy.

5. wykonanie robót

Wykonawca jest odpowiedzialny za prowadzenie robót zgodnie z warunkami umowy oraz za jakość zastosowanych materiałów i wykonywanych robót, za ich zgodność z dokumentacją projektową, wymaganiami SST, PZJ, projektem organizacji robót opracowanym przez Wykonawcę oraz poleceniami Inżyniera/Kierownika projektu.

Wykonawca jest odpowiedzialny za stosowane metody wykonywania robót.

Wykonawca jest odpowiedzialny za dokładne wytyczenie w planie i wyznaczenie wysokości wszystkich elementów robót zgodnie z wymiarami i rzędnymi określonymi w dokumentacji projektowej lub przekazanymi na piśmie przez Inżyniera/Kierownika projektu.

Błędy popełnione przez Wykonawcę w wytyczeniu i wyznaczaniu robót zostaną, usunięte przez Wykonawcę na własny koszt, z wyjątkiem, kiedy dany błąd okaże się skutkiem błędu zawartego w danych dostarczonych Wykonawcy na piśmie przez Inżyniera/ Kierownika projektu.

Sprawdzenie wytyczenia robót lub wyznaczenia wysokości przez Inżyniera/ Kierownika projektu nie zwalnia Wykonawcy od odpowiedzialności za ich dokładność.

Decyzje Inżyniera/Kierownika projektu dotyczące akceptacji lub odrzucenia materiałów i elementów robót będą oparte na wymaganiach określonych w dokumentach umowy, dokumentacji projektowej i w SST, a także w normach i wytycznych. Przy podejmowaniu decyzji Inżynier/Kierownik projektu uwzględni wyniki badań materiałów i robót, rozrzuty normalnie występujące przy produkcji i przy badaniach materiałów, doświadczenia z przeszłości, wyniki badań naukowych oraz inne czynniki wpływające na rozważaną kwestię.

Polecenia Inżyniera/Kierownika projektu powinny być wykonywane przez Wykonawcę w czasie określonym przez Inżyniera/Kierownika projektu, pod groźbą zatrzymania robót. Skutki finansowe z tego tytułu poniesie Wykonawca.

6. kontrola jakości robót

6.1. Program zapewnienia jakości

Wykonawca jest zobowiązany opracować i przedstawić do akceptacji Inżyniera/ Kierownika projektu program zapewnienia jakości. W programie zapewnienia jakości Wykonawca powinien określić, zamierzony

sposób wykonywania robót, możliwości techniczne, kadrowe i plan organizacji robót gwarantujący wykonanie robót zgodnie z dokumentacją projektową, SST oraz ustaleniami.

Program zapewnienia jakości powinien zawierać:

a) część ogólną opisującą:

- organizację wykonania robót, w tym terminy i sposób prowadzenia robót,
- organizację ruchu na budowie wraz z oznakowaniem robót,
- sposób zapewnienia bhp.,
- wykaz zespołów roboczych, ich kwalifikacje i przygotowanie praktyczne,
- wykaz osób odpowiedzialnych za jakość i terminowość wykonania poszczególnych elementów robót,
- system (sposób i procedurę) proponowanej kontroli i sterowania jakością wykonywanych robót,
- wyposażenie w sprzęt i urządzenia do pomiarów i kontroli (opis laboratorium własnego lub laboratorium, któremu Wykonawca zamierza zlecić prowadzenie badań),
- sposób oraz formę gromadzenia wyników badań laboratoryjnych, zapis pomiarów, nastaw mechanizmów sterujących, a także wyciąganych wniosków i zastosowanych korekt w procesie technologicznym, proponowany sposób i formę przekazywania tych informacji Inżynierowi/Kierownikowi projektu;

b) część szczegółową opisującą dla każdego asortymentu robót:

- wykaz maszyn i urządzeń stosowanych na budowie z ich parametrami technicznymi oraz wyposażeniem w mechanizmy do sterowania i urządzenia pomiarowo-kontrolne,
- rodzaje i ilość środków transportu oraz urządzeń do magazynowania i załadunku materiałów, spoiw, lepiszczy, kruszyw itp.,
- sposób zabezpieczenia i ochrony ładunków przed utratą ich właściwości w czasie transportu,
- sposób i procedurę pomiarów i badań (rodzaj i częstotliwość, pobieranie próbek, legalizacja i sprawdzanie urządzeń, itp.) prowadzonych podczas dostaw materiałów, wytwarzania mieszanek i wykonywania poszczególnych elementów robót,
- sposób postępowania z materiałami i robotami nie odpowiadającymi wymaganiom.

6.2. Zasady kontroli jakości robót

Celem kontroli robót będzie takie sterowanie ich przygotowaniem i wykonaniem, aby osiągnąć założoną jakość robót.

Wykonawca jest odpowiedzialny za pełną kontrolę robót i jakości materiałów. Wykonawca zapewni odpowiedni system kontroli, włączając personel, laboratorium, sprzęt, zaopatrzenie i wszystkie urządzenia niezbędne do pobierania próbek i badań materiałów oraz robót.

Przed zatwierdzeniem systemu kontroli Inżynier/Kierownik projektu może zażądać od Wykonawcy przeprowadzenia badań w celu zademonstrowania, że poziom ich wykonywania jest zadowalający.

Wykonawca będzie przeprowadzać pomiary i badania materiałów oraz robót z częstotliwością zapewniającą stwierdzenie, że roboty wykonano zgodnie z wymaganiami zawartymi w dokumentacji projektowej i SST

Minimalne wymagania co do zakresu badań i ich częstotliwość są określone w SST, normach i wytycznych. W przypadku, gdy nie zostały one tam określone, Inżynier/ Kierownik projektu ustali jaki zakres kontroli jest konieczny, aby zapewnić wykonanie robót zgodnie z umową.

Wykonawca dostarczy Inżynierowi/Kierownikowi projektu świadectwa, że wszystkie stosowane urządzenia i sprzęt badawczy posiadają ważną legalizację, zostały prawidłowo wykalibrowane i odpowiadają wymaganiom norm określających procedury badań.

Inżynier/Kierownik projektu będzie mieć nieograniczony dostęp do pomieszczeń laboratoryjnych, w celu ich inspekcji.

Inżynier/Kierownik projektu będzie przekazywać Wykonawcy pisemne informacje o jakichkolwiek niedociągnięciach dotyczących urządzeń laboratoryjnych, sprzętu, zaopatrzenia laboratorium, pracy personelu lub metod badawczych. Jeżeli niedociągnięcia te będą tak poważne, że mogą wpłynąć ujemnie na wyniki badań, Inżynier/Kierownik projektu natychmiast wstrzyma użycie do robót badanych materiałów i dopuści je do użycia dopiero wtedy, gdy niedociągnięcia w pracy laboratorium Wykonawcy zostaną usunięte i stwierdzona zostanie odpowiednia jakość tych materiałów.

Wszystkie koszty związane z organizowaniem i prowadzeniem badań materiałów ponosi Wykonawca.

6.3. Pobieranie próbek

Próbki będą pobierane losowo. Zaleca się stosowanie statystycznych metod pobierania próbek, opartych na zasadzie, że wszystkie jednostkowe elementy produkcji mogą być z jednakowym prawdopodobieństwem wytypowane do badań.

Inżynier/Kierownik projektu będzie mieć zapewnioną możliwość udziału w pobieraniu próbek.

Pojemniki do pobierania próbek będą dostarczone przez Wykonawcę i zatwierdzone przez Inżyniera/Kierownika projektu. Próbki dostarczone przez Wykonawcę do badań wykonywanych przez Inżyniera/Kierownika projektu będą odpowiednio opisane i oznakowane, w sposób zaakceptowany przez Inżyniera/Kierownika projektu.

Na zlecenie Inżyniera/Kierownika projektu Wykonawca będzie przeprowadzać dodatkowe badania tych materiałów, które budzą wątpliwości co do jakości, o ile kwestionowane materiały nie zostaną przez Wykonawcę usunięte lub ulepszone z własnej woli. Koszty tych dodatkowych badań pokrywa Wykonawca tylko w przypadku stwierdzenia usterek; w przeciwnym przypadku koszty te pokrywa Zamawiający.

6.4. Badania i pomiary

Wszystkie badania i pomiary będą przeprowadzone zgodnie z wymaganiami norm. W przypadku, gdy normy nie obejmują jakiegokolwiek badania wymaganego w SST, stosować można wytyczne krajowe, albo inne procedury, zaakceptowane przez Inżyniera/ Kierownika projektu.

Przed przystąpieniem do pomiarów lub badań, Wykonawca powiadomi Inżyniera/ Kierownika projektu o rodzaju, miejscu i terminie pomiaru lub badania. Po wykonaniu pomiaru lub badania, Wykonawca przedstawi na piśmie ich wyniki do akceptacji Inżyniera/ Kierownika projektu.

6.5. Raporty z badań

Wykonawca będzie przekazywać Inżynierowi/Kierownikowi projektu kopie raportów z wynikami badań jak najszybciej, nie później jednak niż w terminie określonym w programie zapewnienia jakości.

Wyniki badań (kopie) będą przekazywane Inżynierowi/Kierownikowi projektu na formularzach według dostarczonego przez niego wzoru lub innych, przez niego zaakceptowanych.

6.6. Badania prowadzone przez Inżyniera/Kierownika projektu

Inżynier/Kierownik projektu jest uprawniony do dokonywania kontroli, pobierania próbek i badania materiałów w miejscu ich wytwarzania/pozyskiwania, a Wykonawca i producent materiałów powinien udzielić mu niezbędnej pomocy.

Inżynier/Kierownik projektu, dokonując weryfikacji systemu kontroli robót prowadzonego przez Wykonawcę, poprzez między innymi swoje badania, będzie oceniać zgodność materiałów i robót z wymaganiami SST na podstawie wyników własnych badań kontrolnych jak i wyników badań dostarczonych przez Wykonawcę.

Inżynier/Kierownik projektu powinien pobierać próbki materiałów i prowadzić badania niezależnie od Wykonawcy, na swój koszt. Jeżeli wyniki tych badań wykażą, że raporty Wykonawcy są niewiarygodne, to Inżynier/Kierownik projektu oprze się wyłącznie na własnych badaniach przy ocenie zgodności materiałów i robót z dokumentacją projektową i SST. Może również zlecić, sam lub poprzez Wykonawcę, przeprowadzenie powtórnych lub dodatkowych badań niezależnemu laboratorium. W takim przypadku całkowite koszty powtórnych lub dodatkowych badań i pobierania próbek poniesione zostaną przez Wykonawcę.

6.7. Certyfikaty i deklaracje

Inżynier/Kierownik projektu może dopuścić do użycia tylko te materiały, które posiadają:

1. certyfikat na znak bezpieczeństwa wykazujący, że zapewniono zgodność z kryteriami technicznymi określonymi na podstawie Polskich Norm, aprobat technicznych oraz właściwych przepisów i dokumentów technicznych,
2. deklarację zgodności lub certyfikat zgodności z:
 - Polską Normą lub
 - aprobatą techniczną, w przypadku wyrobów, dla których nie ustanowiono Polskiej Normy, jeżeli nie są objęte certyfikacją określoną w pkt 1

i które spełniają wymogi SST.

W przypadku materiałów, dla których ww. dokumenty są wymagane przez SST, każda partia dostarczona do robót będzie posiadać te dokumenty, określające w sposób jednoznaczny jej cechy.

Produkty przemysłowe muszą posiadać ww. dokumenty wydane przez producenta, a w razie potrzeby poparte wynikami badań wykonanych przez niego. Kopie wyników tych badań będą dostarczone przez Wykonawcę Inżynierowi/Kierownikowi projektu.

Jakiegolwiek materiały, które nie spełniają tych wymagań będą odrzucone.

6.8. Dokumenty budowy

(1) Dziennik budowy

Dziennik budowy jest wymaganym dokumentem prawnym obowiązującym Zamawiającego i Wykonawcę w okresie od przekazania Wykonawcy terenu budowy do końca okresu gwarancyjnego. Odpowiedzialność za prowadzenie dziennika budowy zgodnie z obowiązującymi przepisami [2] spoczywa na Wykonawcy.

Zapisy w dzienniku budowy będą dokonywane na bieżąco i będą dotyczyć przebiegu robót, stanu bezpieczeństwa ludzi i mienia oraz technicznej i gospodarczej strony budowy.

Każdy zapis w dzienniku budowy będzie opatrzone datą jego dokonania, podpisem osoby, która dokonała zapisu, z podaniem jej imienia i nazwiska oraz stanowiska służbowego. Zapisy będą czytelne, dokonane trwałą techniką, w porządku chronologicznym, bezpośrednio jeden pod drugim, bez przerw.

Załączone do dziennika budowy protokoły i inne dokumenty będą oznaczone kolejnym numerem załącznika i opatrzone datą i podpisem Wykonawcy i Inżyniera/ Kierownika projektu.

Do dziennika budowy należy wpisywać w szczególności:

- datę przekazania Wykonawcy terenu budowy,
- datę przekazania przez Zamawiającego dokumentacji projektowej,
- datę uzgodnienia przez Inżyniera/Kierownika projektu programu zapewnienia jakości i harmonogramów robót,
- terminy rozpoczęcia i zakończenia poszczególnych elementów robót,
- przebieg robót, trudności i przeszkody w ich prowadzeniu, okresy i przyczyny przerw w robotach,
- uwagi i polecenia Inżyniera/Kierownika projektu,
- daty zarządzenia wstrzymania robót, z podaniem powodu,
- zgłoszenia i daty odbiorów robót zanikających i ulegających zakryciu, częściowych i ostatecznych odbiorów robót,
- wyjaśnienia, uwagi i propozycje Wykonawcy,
- stan pogody i temperaturę powietrza w okresie wykonywania robót podlegających ograniczeniom lub wymaganiom szczególnym w związku z warunkami klimatycznymi,
- zgodność rzeczywistych warunków geotechnicznych z ich opisem w dokumentacji projektowej,
- dane dotyczące czynności geodezyjnych (pomiarowych) dokonywanych przed i w trakcie wykonywania robót,
- dane dotyczące sposobu wykonywania zabezpieczenia robót,
- dane dotyczące jakości materiałów, pobierania próbek oraz wyniki przeprowadzonych badań z podaniem, kto je przeprowadzał,
- wyniki prób poszczególnych elementów budowli z podaniem, kto je przeprowadzał,
- inne istotne informacje o przebiegu robót.

Propozycje, uwagi i wyjaśnienia Wykonawcy, wpisane do dziennika budowy będą przedłożone Inżynierowi/Kierownikowi projektu do ustosunkowania się.

Decyzje Inżyniera/Kierownika projektu wpisane do dziennika budowy Wykonawca podpisuje z zaznaczeniem ich przyjęcia lub zajęciem stanowiska.

Wpis projektanta do dziennika budowy obliguje Inżyniera/Kierownika projektu do ustosunkowania się. Projektant nie jest jednak stroną umowy i nie ma uprawnień do wydawania poleceń Wykonawcy robót.

(2) Książka obmiarów

Książka obmiarów stanowi dokument pozwalający na rozliczenie faktycznego postępu każdego z elementów robót. Obmiary wykonanych robót przeprowadza się w sposób ciągły w jednostkach przyjętych w kosztorysie i wpisuje do książki obmiarów.

(3) Dokumenty laboratoryjne

Dzienniki laboratoryjne, deklaracje zgodności lub certyfikaty zgodności materiałów, orzeczenia o jakości materiałów, recepty robocze i kontrolne wyniki badań Wykonawcy będą gromadzone w formie

uzgodnionej w programie zapewnienia jakości. Dokumenty te stanowią załączniki do odbioru robót. Winny być udostępnione na każde życzenie Inżyniera/Kierownika projektu.

(4) Pozostałe dokumenty budowy

Do dokumentów budowy zalicza się, oprócz wymienionych w punktach (1) - (3) następujące dokumenty:

- a) pozwolenie na realizację zadania budowlanego,
- b) protokoły przekazania terenu budowy,
- c) umowy cywilno-prawne z osobami trzecimi i inne umowy cywilno-prawne,
- d) protokoły odbioru robót,
- e) protokoły z narad i ustaleń,
- f) korespondencję na budowie.

(5) Przechowywanie dokumentów budowy

Dokumenty budowy będą przechowywane na terenie budowy w miejscu odpowiednio zabezpieczonym.

Zaginięcie któregokolwiek z dokumentów budowy spowoduje jego natychmiastowe odtworzenie w formie przewidzianej prawem.

Wszelkie dokumenty budowy będą zawsze dostępne dla Inżyniera/Kierownika projektu i przedstawiane do wglądu na życzenie Zamawiającego.

7. obmiar robót

7.1. Ogólne zasady obmiaru robót

Obmiar robót będzie określać faktyczny zakres wykonywanych robót zgodnie z dokumentacją projektową i SST, w jednostkach ustalonych w kosztorysie.

Obmiaru robót dokonuje Wykonawca po pisemnym powiadomieniu Inżyniera/ Kierownika projektu o zakresie obmierzanego robót i terminie obmiaru, co najmniej na 3 dni przed tym terminem.

Wyniki obmiaru będą wpisane do książki obmiarów.

Jakikolwiek błąd lub przeoczenie (opuszczenie) w ilościach podanych w ślepym kosztorysie lub gdzie indziej w SST nie zwalnia Wykonawcy od obowiązku ukończenia wszystkich robót. Błędne dane zostaną poprawione wg instrukcji Inżyniera/Kierownika projektu na piśmie.

Obmiar gotowych robót będzie przeprowadzony z częstością wymaganą do celu miesięcznej płatności na rzecz Wykonawcy lub w innym czasie określonym w umowie lub oczekiwanym przez Wykonawcę i Inżyniera/Kierownika projektu.

7.2. Zasady określania ilości robót i materiałów

Długości i odległości pomiędzy wyszczególnionymi punktami skrajnymi będą obmierzone poziomo wzdłuż linii osiowej.

Jeśli SST właściwe dla danych robót nie wymagają tego inaczej, objętości będą wyliczone w m³ jako długość pomnożona przez średni przekrój.

Ilości, które mają być obmierzone wagowo, będą wazone w tonach lub kilogramach zgodnie z wymaganiami SST.

7.3. Urządzenia i sprzęt pomiarowy

Wszystkie urządzenia i sprzęt pomiarowy, stosowany w czasie obmiaru robót będą zaakceptowane przez Inżyniera/Kierownika projektu.

Urządzenia i sprzęt pomiarowy zostaną dostarczone przez Wykonawcę. Jeżeli urządzenia te lub sprzęt wymagają badań atestujących to Wykonawca będzie posiadać ważne świadectwa legalizacji.

Wszystkie urządzenia pomiarowe będą przez Wykonawcę utrzymywane w dobrym stanie, w całym okresie trwania robót.

7.4. Wagi i zasady ważenia

Wykonawca dostarczy i zainstaluje urządzenia wagowe odpowiadające odnośnym wymaganiom SST. Będzie utrzymywać to wyposażenie zapewniając w sposób ciągły zachowanie dokładności wg norm zatwierdzonych przez Inżyniera/Kierownika projektu.

7.5. Czas przeprowadzenia obmiaru

Obmiary będą przeprowadzone przed częściowym lub ostatecznym odbiorem odcinków robót, a także w przypadku występowania dłuższej przerwy w robotach.

Obmiar robót zanikających przeprowadza się w czasie ich wykonywania.

Obmiar robót podlegających zakryciu przeprowadza się przed ich zakryciem.

Roboty pomiarowe do obmiaru oraz nieodzowne obliczenia będą wykonane w sposób zrozumiały i jednoznaczny.

Wymiary skomplikowanych powierzchni lub objętości będą uzupełnione odpowiednimi szkicami umieszczonymi na karcie książki obmiarów. W razie braku miejsca szkice mogą być dołączone w formie oddzielnego załącznika do książki obmiarów, którego wzór zostanie uzgodniony z Inżynierem/Kierownikiem projektu.

8. odbiór robót

8.1. Rodzaje odbiorów robót

W zależności od ustaleń odpowiednich SST, roboty podlegają następującym etapom odbioru:

- a) odbiorowi robót zanikających i ulegających zakryciu,
- b) odbiorowi częściowemu,
- c) odbiorowi ostatecznemu,
- d) odbiorowi pogwarancyjnemu.

8.2. Odbiór robót zanikających i ulegających zakryciu

Odbiór robót zanikających i ulegających zakryciu polega na finalnej ocenie ilości i jakości wykonywanych robót, które w dalszym procesie realizacji ulegną zakryciu.

Odbiór robót zanikających i ulegających zakryciu będzie dokonany w czasie umożliwiającym wykonanie ewentualnych korekt i poprawek bez hamowania ogólnego postępu robót.

Odbioru robót dokonuje Inżynier/Kierownik projektu.

Gotowość danej części robót do odbioru zgłasza Wykonawca wpisem do dziennika budowy i jednoczesnym powiadomieniem Inżyniera/Kierownika projektu. Odbiór będzie przeprowadzony niezwłocznie, nie później jednak niż w ciągu 3 dni od daty zgłoszenia wpisem do dziennika budowy i powiadomienia o tym fakcie Inżyniera/Kierownika projektu.

Jakość i ilość robót ulegających zakryciu ocenia Inżynier/Kierownik projektu na podstawie dokumentów zawierających komplet wyników badań laboratoryjnych i w oparciu o przeprowadzone pomiary, w konfrontacji z dokumentacją projektową, SST i uprzednimi ustaleniami.

8.3. Odbiór częściowy

Odbiór częściowy polega na ocenie ilości i jakości wykonanych części robót. Odbioru częściowego robót dokonuje się wg zasad jak przy odbiorze ostatecznym robót. Odbioru robót dokonuje Inżynier/Kierownik projektu.

8.4. Odbiór ostateczny robót

8.4.1. Zasady odbioru ostatecznego robót

Odbiór ostateczny polega na finalnej ocenie rzeczywistego wykonania robót w odniesieniu do ich ilości, jakości i wartości.

Całkowite zakończenie robót oraz gotowość do odbioru ostatecznego będzie stwierdzona przez Wykonawcę wpisem do dziennika budowy z bezzwłocznym powiadomieniem na piśmie o tym fakcie Inżyniera/Kierownika projektu.

Odbiór ostateczny robót nastąpi w terminie ustalonym w dokumentach umowy, licząc od dnia potwierdzenia przez Inżyniera/Kierownika projektu zakończenia robót i przyjęcia dokumentów, o których mowa w punkcie 8.4.2.

Odbioru ostatecznego robót dokona komisja wyznaczona przez Zamawiającego w obecności Inżyniera/Kierownika projektu i Wykonawcy. Komisja odbierająca roboty dokona ich oceny jakościowej na podstawie przedłożonych dokumentów, wyników badań i pomiarów, ocenie wizualnej oraz zgodności wykonania robót z dokumentacją projektową i SST.

W toku odbioru ostatecznego robót komisja zapozna się z realizacją ustaleń przyjętych w trakcie odbiorów robót zanikających i ulegających zakryciu, zwłaszcza w zakresie wykonania robót uzupełniających i robót poprawkowych.

W przypadkach niewykonania wyznaczonych robót poprawkowych lub robót uzupełniających w warstwie ścieralnej lub robotach wykończeniowych, komisja przerwie swoje czynności i ustali nowy termin odbioru ostatecznego.

W przypadku stwierdzenia przez komisję, że jakość wykonywanych robót w poszczególnych asortymentach nieznacznie odbiega od wymaganej dokumentacją projektową i SST z uwzględnieniem tolerancji i nie ma większego wpływu na cechy eksploatacyjne obiektu i bezpieczeństwo ruchu, komisja dokona potrąceń, oceniając pomniejszoną wartość wykonywanych robót w stosunku do wymagań przyjętych w dokumentach umowy.

8.4.2. Dokumenty do odbioru ostatecznego

Podstawowym dokumentem do dokonania odbioru ostatecznego robót jest protokół odbioru ostatecznego robót sporządzony wg wzoru ustalonego przez Zamawiającego.

Do odbioru ostatecznego Wykonawca jest zobowiązany przygotować następujące dokumenty:

1. dokumentację projektową podstawową z naniesionymi zmianami oraz dodatkową, jeśli została sporządzona w trakcie realizacji umowy,
2. szczegółowe specyfikacje techniczne (podstawowe z dokumentów umowy i ew. uzupełniające lub zamienne),
3. recepty i ustalenia technologiczne,
4. dzienniki budowy i książki obmiarów (oryginały),
5. wyniki pomiarów kontrolnych oraz badań i oznaczeń laboratoryjnych, zgodne z SST i ew. PZJ,
6. deklaracje zgodności lub certyfikaty zgodności wbudowanych materiałów zgodnie z SST i ew. PZJ,
7. opinię technologiczną sporządzoną na podstawie wszystkich wyników badań i pomiarów załączonych do dokumentów odbioru, wykonanych zgodnie z SST i PZJ,
8. rysunki (dokumentacje) na wykonanie robót towarzyszących (np. na przełożenie linii telefonicznej, energetycznej, gazowej, oświetlenia itp.) oraz protokoły odbioru i przekazania tych robót właścicielom urządzeń,
9. geodezyjną inwentaryzację powykonawczą robót i sieci uzbrojenia terenu,
10. kopię mapy zasadniczej powstałej w wyniku geodezyjnej inwentaryzacji powykonawczej.

W przypadku, gdy wg komisji, roboty pod względem przygotowania dokumentacyjnego nie będą gotowe do odbioru ostatecznego, komisja w porozumieniu z Wykonawcą wyznaczy ponowny termin odbioru ostatecznego robót.

Wszystkie zarządzane przez komisję roboty poprawkowe lub uzupełniające będą zestawione wg wzoru ustalonego przez Zamawiającego.

Termin wykonania robót poprawkowych i robót uzupełniających wyznaczy komisja.

8.5. Odbiór pogwarancyjny

Odbiór pogwarancyjny polega na ocenie wykonanych robót związanych z usunięciem wad stwierdzonych przy odbiorze ostatecznym i zaistniałych w okresie gwarancyjnym.

Odbiór pogwarancyjny będzie dokonany na podstawie oceny wizualnej obiektu z uwzględnieniem zasad opisanych w punkcie 8.4 „Odbiór ostateczny robót”.

9. podstawa płatności

9.1. Ustalenia ogólne

Podstawą płatności jest cena jednostkowa skalkulowana przez Wykonawcę za jednostkę obmiarową ustaloną dla danej pozycji kosztorysu.

Dla pozycji kosztorysowych wycenionych ryczałtowo podstawą płatności jest wartość (kwota) podana przez Wykonawcę w danej pozycji kosztorysu.

Cena jednostkowa lub kwota ryczałtowa pozycji kosztorysowej będzie uwzględniać wszystkie czynności, wymagania i badania składające się na jej wykonanie, określone dla tej roboty w SST i w dokumentacji projektowej.

Ceny jednostkowe lub kwoty ryczałtowe robót będą obejmować:

- robociznę bezpośrednią wraz z towarzyszącymi kosztami,

- wartość zużytych materiałów wraz z kosztami zakupu, magazynowania, ewentualnych ubytków i transportu na teren budowy,
- wartość pracy sprzętu wraz z towarzyszącymi kosztami,
- koszty pośrednie, zysk kalkulacyjny i ryzyko,
- podatki obliczone zgodnie z obowiązującymi przepisami.
Do cen jednostkowych nie należy wliczać podatku VAT.

9.2. Warunki umowy i wymagania ogólne D-M-00.00.00

Koszt dostosowania się do wymagań warunków umowy i wymagań ogólnych zawartych w D-M-00.00.00 obejmuje wszystkie warunki określone w ww. dokumentach, a nie wyszczególnione w kosztorysie.

9.3. Objazdy, przejazdy i organizacja ruchu

Koszt wybudowania objazdów/przejazdów i organizacji ruchu obejmuje:

- (a) opracowanie oraz uzgodnienie z Inżynierem/Kierownikiem projektu i odpowiednimi instytucjami projektu organizacji ruchu na czas trwania budowy, wraz z dostarczeniem kopii projektu Inżynierowi/Kierownikowi projektu i wprowadzaniem dalszych zmian i uzgodnień wynikających z postępu robót,
- (b) ustawienie tymczasowego oznakowania i oświetlenia zgodnie z wymaganiami bezpieczeństwa ruchu,
- (c) opłaty/dzierżawy terenu,
- (d) przygotowanie terenu,
- (e) konstrukcję tymczasowej nawierzchni, ramp, chodników, krawężników, barier, oznakowań i drenażu,
- (f) tymczasową przebudowę urządzeń obcych.

Koszt utrzymania objazdów/przejazdów i organizacji ruchu obejmuje:

- (a) oczyszczanie, przestawienie, przykrycie i usunięcie tymczasowych oznakowań pionowych, poziomych, barier i świateł,
- (b) utrzymanie płynności ruchu publicznego.

Koszt likwidacji objazdów/przejazdów i organizacji ruchu obejmuje:

- (a) usunięcie wbudowanych materiałów i oznakowania,
- (b) doprowadzenie terenu do stanu pierwotnego.

10. przepisy związane

1. Ustawa z dnia 7 lipca 1994 r. - Prawo budowlane (Dz. U. Nr 89, poz. 414 z późniejszymi zmianami).
2. Zarządzenie Ministra Infrastruktury z dnia 19 listopada 2001 r. w sprawie dziennika budowy, montażu i rozbiórki oraz tablicy informacyjnej (Dz. U. Nr 138, poz. 1555).
3. Ustawa z dnia 21 marca 1985 r. o drogach publicznych (Dz. U. Nr 14, poz. 60 z późniejszymi zmianami).

D-01.02.04 ROZBIÓRKA ELEMENTÓW DRÓG, OGRODZEŃ I PRZEPUSTÓW

1. WSTĘP

1.1. Przedmiot SST

Przedmiotem niniejszej ogólnej specyfikacji technicznej (SST) są wymagania dotyczące wykonania i odbioru robót związanych z rozbiórką elementów dróg, ogrodzeń i przepustów.

1.2. Zakres stosowania SST

Specyfikacja techniczna stanowi obowiązującą podstawę stosowaną jako dokument przetargowy i kontraktowy przy zlecaniu i realizacji robót dotyczących zadania pn.:

„REMONT DRÓG GMINNYCH I POWIATOWYCH NA TERENIE POWIATU HAJNOWSKIEGO ZNISZCZONYCH W WYNIKU DZIAŁAŃ ZWIĄZANYCH Z OCHRONĄ GRANICY PAŃSTWA”

1.3. Zakres robót objętych SST

Ustalenia zawarte w niniejszej specyfikacji dotyczą zasad prowadzenia robót związanych z rozbiórką:

- warstw nawierzchni,
- krawężników, obrzeży i oporników,
- chodników,
- znaków drogowych,

1.4. Określenia podstawowe

Stosowane określenia podstawowe są zgodne z obowiązującymi, odpowiednimi polskimi normami oraz z definicjami podanymi w SST D-M-00.00.00 „Wymagania ogólne” pkt 1.4.

1.5. Ogólne wymagania dotyczące robót

Ogólne wymagania dotyczące robót podano w SST D-M-00.00.00 „Wymagania ogólne” pkt 1.5.

2. MATERIAŁY

2.1. Ogólne wymagania dotyczące materiałów

Ogólne wymagania dotyczące materiałów, ich pozyskiwania i składowania, podano w SST D-M-00.00.00 „Wymagania ogólne” pkt 2.

3. SPRZĘT

3.1. Ogólne wymagania dotyczące sprzętu

Ogólne wymagania dotyczące sprzętu podano w SST D-M-00.00.00 „Wymagania ogólne” pkt 3.

3.2. Sprzęt do rozbiórki

Do wykonania robót związanych z rozbiórką elementów dróg, ogrodzeń i przepustów może być wykorzystany sprzęt podany poniżej, lub inny zaakceptowany przez Inżyniera:

- spycharki,
- ładowarki,
- żurawie samochodowe,
- samochody ciężarowe,
- zrywarki,
- młoty pneumatyczne,
- piły mechaniczne,
- frezarki nawierzchni,
- koparki.

4. TRANSPORT

4.1. Ogólne wymagania dotyczące transportu

Ogólne wymagania dotyczące transportu podano w SST D-M-00.00.00 „Wymagania ogólne” pkt 4.

4.2. Transport materiałów z rozbiórki

Materiał z rozbiórki można przewozić dowolnym środkiem transportu.

5. WYKONANIE ROBÓT

5.1. Ogólne zasady wykonania robót

Ogólne zasady wykonania robót podano w SST D-M-00.00.00 „Wymagania ogólne” pkt 5.

5.2. Wykonanie robót rozbiórkowych

Roboty rozbiórkowe elementów dróg, ogrodzeń i przepustów obejmują usunięcie z terenu budowy wszystkich elementów wymienionych w pkt 1.3, zgodnie z dokumentacją projektową, SST lub wskazanych przez Inżyniera.

Jeśli dokumentacja projektowa nie zawiera dokumentacji inwentaryzacyjnej lub/i rozbiórkowej, Inżynier może polecić Wykonawcy sporządzenie takiej dokumentacji, w której zostanie określony przewidziany odzysk materiałów.

Roboty rozbiórkowe można wykonywać mechanicznie lub ręcznie w sposób określony w SST lub przez Inżyniera.

W przypadku usuwania warstw nawierzchni z zastosowaniem frezarek drogowych, należy spełnić warunki określone w SST D-05.03.11 „Recykling”.

W przypadku robót rozbiórkowych przepustu należy dokonać:

- odkopania przepustu,
- ew. ustawienia przenośnych rusztowań przy przepustach wyższych od około 2 m,
- rozbicia elementów, których nie przewiduje się odzyskać, w sposób ręczny lub mechaniczny z ew. przecięciem prętów zbrojeniowych i ich odgięciem,
- demontażu prefabrykowanych elementów przepustów (np. rur, elementów skrzynkowych, ramowych) z uprzednim oczyszczeniem spoin i częściowym usunięciu ław, względnie ostrożnego rozebrania konstrukcji kamiennych, ceglanych, klinkierowych itp. przy założeniu ponownego ich wykorzystania,
- oczyszczenia rozebranych elementów, przewidzianych do powtórnego użycia (z zaprawy, kawałków betonu, izolacji itp.) i ich posortowania.

Wszystkie elementy możliwe do powtórnego wykorzystania powinny być usuwane bez powodowania zbędnych uszkodzeń. O ile uzyskane elementy nie stają się własnością Wykonawcy, powinien on przewieźć je na miejsce określone w SST lub wskazane przez Inżyniera.

Elementy i materiały, które zgodnie z SST stają się własnością Wykonawcy, powinny być usunięte z terenu budowy.

Doły (wykopy) powstałe po rozbiórce elementów dróg, ogrodzeń i przepustów znajdujące się w miejscach, gdzie zgodnie z dokumentacją projektową będą wykonane wykopy drogowy, powinny być tymczasowo zabezpieczone. W szczególności należy zapobiec gromadzeniu się w nich wody opadowej.

Doły w miejscach, gdzie nie przewiduje się wykonania wykopów drogowych należy wypełnić, warstwami, odpowiednim gruntem do poziomu otaczającego terenu i zagęścić zgodnie z wymaganiami określonymi w SST D-02.00.00 „Roboty ziemne”.

6. KONTROLA JAKOŚCI ROBÓT

6.1. Ogólne zasady kontroli jakości robót

Ogólne zasady kontroli jakości robót podano w SST D-M-00.00.00 „Wymagania ogólne” pkt 6.

6.2. Kontrola jakości robót rozbiórkowych

Kontrola jakości robót polega na wizualnej ocenie kompletności wykonanych robót rozbiórkowych oraz sprawdzeniu stopnia uszkodzenia elementów przewidzianych do powtórnego wykorzystania.

Zagęszczenie gruntu wypełniającego ewentualne doły po usuniętych elementach nawierzchni, ogrodzeń i przepustów powinno spełniać odpowiednie wymagania określone w SST D-02.00.00 „Roboty ziemne”.

7. OBMIAR ROBÓT

7.1. Ogólne zasady obmiaru robót

Ogólne zasady obmiaru robót podano w SST D-M-00.00.00 „Wymagania ogólne” pkt 7.

7.2. Jednostka obmiarowa

Jednostką obmiarową robót związanych z rozbiórką elementów dróg i ogrodzeń jest:

- dla nawierzchni i chodnika - m² (metr kwadratowy),
- dla krawężnika, opornika, obrzeża, ścieków prefabrykowanych, ogrodzeń, barier i poręczy - m (metr),
- dla znaków drogowych - szt. (sztuka),
- dla przepustów i ich elementów
 - a) betonowych, kamiennych, ceglanych - m³ (metr sześcienny),
 - b) prefabrykowanych betonowych, żelbetowych - m (metr).

8. ODBIÓR ROBÓT

Ogólne zasady odbioru robót podano w SST D-M-00.00.00 „Wymagania ogólne” pkt 8.

9. PODSTAWA PŁATNOŚCI

9.1. Ogólne ustalenia dotyczące podstawy płatności

Ogólne ustalenia dotyczące podstawy płatności podano w SST D-M-00.00.00 „Wymagania ogólne” pkt 9.

9.2. Cena jednostki obmiarowej

Cena wykonania robót obejmuje:

- a) dla rozbiórki warstw nawierzchni:
 - wyznaczenie powierzchni przeznaczonej do rozbiórki,
 - rozkucie i zerwanie nawierzchni,
 - ew. przesortowanie materiału uzyskanego z rozbiórki, w celu ponownego jej użycia, z ułożeniem na poboczu,
 - załadunek i wywiezienie materiałów z rozbiórki,
 - wyrównanie podłoża i uporządkowanie terenu rozbiórki;
- b) dla rozbiórki krawężników, obrzeży i oporników:
 - odkopanie krawężników, obrzeży i oporników wraz z wyjęciem i oczyszczeniem,
 - zerwanie podsypki cementowo-piaskowej i ew. ław,
 - załadunek i wywiezienie materiału z rozbiórki,
 - wyrównanie podłoża i uporządkowanie terenu rozbiórki;
- c) dla rozbiórki chodników:
 - ręczne wyjęcie płyt chodnikowych, lub rozkucie i zerwanie innych materiałów chodnikowych,
 - ew. przesortowanie materiału uzyskanego z rozbiórki w celu ponownego jego użycia, z ułożeniem na poboczu,
 - zerwanie podsypki cementowo-piaskowej,
 - załadunek i wywiezienie materiałów z rozbiórki,
 - wyrównanie podłoża i uporządkowanie terenu rozbiórki;
- d) dla rozbiórki ogrodzeń:
 - demontaż elementów ogrodzenia,
 - odkopanie i wydobywanie słupków wraz z fundamentem,
 - zasypanie dołów po słupkach z zagęszczeniem do uzyskania $I_s \geq 1,00$ wg BN-77/8931-12 [9],
 - ew. przesortowanie materiału uzyskanego z rozbiórki, w celu ponownego jego użycia, z ułożeniem w stopy na poboczu,
 - załadunek i wywiezienie materiałów z rozbiórki,
 - uporządkowanie terenu rozbiórki;
- e) dla rozbiórki znaków drogowych:

- demontaż tablic znaków drogowych ze słupków,
- odkopanie i wydobywanie słupków,
- zasypanie dołów po słupkach wraz z zagęszczeniem do uzyskania $I_s \geq 1,00$ wg BN-77/8931-12 [9],
- załadunek i wywiezienie materiałów z rozbiórki,
- uporządkowanie terenu rozbiórki;
- uporządkowanie terenu rozbiórki.

10. PRZEPISY ZWIĄZANE

Normy

- | | | |
|----|---------------|---|
| 1. | PN-D-95017 | Surowiec drzewny. Drewno tartaczne iglaste. |
| 2. | PN-D-96000 | Tarcica iglasta ogólnego przeznaczenia |
| 3. | PN-D-96002 | Tarcica liściasta ogólnego przeznaczenia |
| 4. | PN-H-74219 | Rury stalowe bez szwu walcowane na gorąco ogólnego stosowania |
| 5. | PN-H-74220 | Rury stalowe bez szwu ciągnione i walcowane na zimno ogólnego przeznaczenia |
| 6. | PN-H-93401 | Stal walcowana. Kątowniki równoramienne |
| 7. | PN-H-93402 | Kątowniki nierównoramienne stalowe walcowane na gorąco |
| 8. | BN-87/5028-12 | Gwoździe budowlane. Gwoździe z trzpieniem gładkim, okrągłym i kwadratowym |
| 9. | BN-77/8931-12 | Oznaczenie wskaźnika zagęszczenia gruntu. |

D-03.02.01a REGULACJA PIONOWA STUDZIENEK I ZAWORÓW

1. WSTEP

1.1. Przedmiot SST

Przedmiotem niniejszej szczegółowej specyfikacji technicznej (SST) są wymagania dotyczące wykonania i odbioru robót związanych z wykonaniem regulacji pionowej studzienek kanalizacyjnych i telekomunikacyjnych oraz zaworów wodociągowych i gazowych

1.2. Zakres stosowania SST

Specyfikacja techniczna stanowi obowiązującą podstawę stosowaną jako dokument przetargowy i kontraktowy przy zleceniu i realizacji robót dotyczących zadania pn.:

„REMONT DRÓG GMINNYCH I POWIATOWYCH NA TERENIE POWIATU HAJNOWSKIEGO ZNISZCZONYCH W WYNIKU DZIAŁAŃ ZWIĄZANYCH Z OCHRONĄ GRANICY PAŃSTWA”

1.3. Zakres robót objętych SST

Ustalenia zawarte w niniejszej specyfikacji dotyczą zasad prowadzenia robót związanych z wykonaniem i odbiorem

przypowierzchniowej regulacji pionowej studzienek kanalizacyjnych i telekomunikacyjnych oraz zaworów wodociągowych i gazowych

1.4. Określenia podstawowe

1.4.1. Studzienka kanalizacyjna - urządzenie połączone z kanałem, przeznaczone do kontroli lub prawidłowej eksploatacji kanału.

1.4.2. Wpust uliczny (wpust ściekowy, studzienka ściekowa) - urządzenie do przejścia wód opadowych z powierzchni i odprowadzenia poprzez przykanaliki do kanalizacji deszczowej lub ogólnospławnej.

1.4.3. Właz studzienki - element żeliwny przeznaczony do przykrycia podziemnych studzienek rewizyjnych, umożliwiający dostęp do urządzeń kanalizacyjnych.

1.4.4. Studzienka telekomunikacyjna – element sieci telekomunikacyjnej wykonany z cegły lub elementów betonowych, zakończony na powierzchni rama stalowa lub żeliwna i pokrywa.

1.4.5. Zawór na sieci wodociągowej lub gazowej ukryty w ustawionej na powierzchni gruntu lub utwardzonej skrzynce żeliwnej.

1.4.7. Pozostałe określenia podstawowe są zgodne z obowiązującymi, odpowiednimi polskimi normami i z definicjami podanymi w SST D-M-00.00.00 „Wymagania ogólne” [1] pkt 1.4.

1.5. Ogólne wymagania dotyczące robót

Ogólne wymagania dotyczące robót podano w SST D-M-00.00.00 „Wymagania ogólne” [1] pkt 1.5.

2. MATERIAŁY

2.1. Ogólne wymagania dotyczące materiałów

Ogólne wymagania dotyczące materiałów, ich pozyskiwania i składowania, podano w SST D-M-00.00.00 „Wymagania ogólne” [1] pkt 2.

2.2. Materiały do wykonania regulacji pionowej studzienek i zaworów

Do przypowierzchniowej regulacji studzienek i zaworów należy użyć:

- a) materiałów otrzymanych z rozbiórki studzienki nadające się do ponownego wbudowania,
- b) materiałów nowych, będących materiałem uzupełniającym, tego samego typu, gatunku i wymiarów, jak materiał rozbiórkowy,
- c) betonu marki B20
- d) zaprawy cementowej odpowiadającej warunkom normy PN-90/B-14501 [15].

3. SPRZĘT

3.1. Ogólne wymagania dotyczące sprzętu

Ogólne wymagania dotyczące sprzętu podano w SST D-M-00.00.00 „Wymagania ogólne” [1] pkt 3.

3.2. Sprzęt stosowany do wykonania regulacji pionowej studzienki kanalizacyjnej

Wykonawca przystępujący do wykonania regulacji, powinien wykazać się możliwością korzystania z następującego sprzętu:

- a) piły tarczowej,
- b) młota pneumatycznego,
- c) sprężarki powietrza,
- d) dźwigu samochodowego,
- e) zagęszczarki wibracyjnej,
- f) sprzętu pomocniczego (szczotka, łopata, szablon itp.).
- g) materiał do szalowania betonu.

4. TRANSPORT**4.1. Ogólne wymagania dotyczące transportu**

Ogólne wymagania dotyczące transportu podano w SST D-M-00.00.00 „Wymagania ogólne” [1] pkt 4.

4.2. Transport materiałów

Transport nowych materiałów do wykonania regulacji może być wykonany dowolnymi środkami transportowymi.

5. WYKONANIE ROBÓT**5.1. Ogólne zasady wykonania robót**

Ogólne zasady wykonania robót podano w SST D-M-00.00.00 „Wymagania ogólne” [1] pkt 5.

5.2. Zasady wykonania regulacji studzienek kanalizacyjnych i telekomunikacyjnych

Przebudowa skrzyżowania (jezdni chodników) spowoduje wystąpienie różnic między istniejącym poziomem tych studni i poziomem nowych nawierzchni.

Wykonanie regulacji pionowej studzienki, obejmuje:

1. roboty przygotowawcze
 - rozpoznanie różnicy wysokości,
 - określenie zakresu prac,
2. wykonanie regulacji

5.3. Wykonanie regulacji studzienki kanalizacyjnej

1. zdjęcie przykrycia (pokrywy, włazu) urządzenia podziemnego,
2. rozebranie górnej części studzienki (np. części żeliwnych, płyt żelbetowych pod włazem, kręgów podporowych itp.),
3. sprawdzenie stanu konstrukcji studzienki i oczyszczenie górnej jej części (np. nasady wpustu, komina włazowego) z ew. uzupełnieniem ubytków,
4. w przypadku konieczności podniesienia poziomu włazu (pokrywy) wykonanie deskowania oraz ułożenie i zagęszczenie mieszanki betonowej klasy co najmniej B20, według wymiarów dostosowanych do projektowanego poziomu, a także rozebranie deskowania,
5. w przypadku konieczności obniżenia poziomu włazu - wykonanie skucia górnej części „kominka” studni, staranne oczyszczenie i wyrównanie oraz obetonowanie, przy założeniu, że warstwa nowego betonu nie może być mniejsza jak 20 cm.
6. osadzenie przykrycia studzienki z wykorzystaniem istniejących lub nowych materiałów oraz ew. wyrównaniem zaprawą cementową.

W przypadku znacznych uszkodzeń studzienki, wynikających z uszkodzeń (zniszczeń) korpusu studzienki, sposób naprawy należy określić indywidualnie i wykonać ją według osobno opracowanej specyfikacji technicznej.

5.4. Wykonanie regulacji studzienki telekomunikacyjnej

1. zdjęcie przykrycia (pokrywy, włazu) urządzenia podziemnego,
2. rozebranie górnej części studzienki (np. ram żeliwnych lub stalowych, płyt żelbetowych pod włazem), sprawdzenie stanu konstrukcji studzienki i oczyszczenie górnej jej części z ew. uzupełnieniem ubytków,
3. w przypadku konieczności podniesienia poziomu włazu (pokrywy) wykonanie deskowania oraz ułożenie i zagęszczenie mieszanki betonowej klasy co najmniej B20, według wymiarów dostosowanych do projektowanego poziomu, a także rozebranie deskowania,

4. w przypadku konieczności obniżenia poziomu wjazdu - wykonanie skucia górnej części studni, staranne oczyszczenie i wyrównanie oraz obetonowanie, przy założeniu, że warstwa nowego betonu nie może być mniejsza jak 20 cm.

5. osadzenie przykrycia studzienki z wykorzystaniem istniejących lub nowych materiałów oraz ew. wyrównaniem zaprawą cementową.

W przypadku znacznych uszkodzeń studzienki, wynikających z uszkodzeń (zniszczeń) korpusu studzienki, sposób naprawy należy określić indywidualnie i wykonać ją według osobno opracowanej specyfikacji technicznej.

5.5. Wykonanie regulacji zaworów wodociągowych i gazowych

1. demontaż istniejących skrzynek zaworów z usunięciem pozostałości poza teren budowy,

2. wykonanie fundamentu skrzynki z betonu B 20 o wymiarach i kształcie odpowiednim do wymiarów skrzynki; jeżeli zawór jest zlokalizowany w nawierzchni przyszłej jezdni – spód fundamentu powinien się znajdować na poziomie spodu konstrukcji nawierzchni, lub poniżej tego poziomu.

3. osadzenie skrzynki i jej obetonowanie; w przypadku stwierdzenia uszkodzeń skrzynki zaworu – należy ją wymienić na nową.

W przypadku konieczności skrócenia trzpienia zaworu lub jego wydłużenia (co może się wiązać z koniecznością wymiany całego zaworu, sposób naprawy należy określić indywidualnie i wykonać ją według osobno opracowanej specyfikacji technicznej.

Wszystkie prace regulacyjne należy prowadzić po ich zgłoszeniu i pod nadzorem właścicieli sieci (odpowiedni Zakład Komunalny, TP SA, Zakład Gazowniczy).

6. KONTROLA JAKOŚCI ROBÓT

6.1. Ogólne zasady kontroli jakości robót

Ogólne zasady kontroli jakości robót podano w SST D-M-00.00.00 „Wymagania ogólne” [1] pkt 6.

6.2. Badania przed przystąpieniem do robót

Przed przystąpieniem do robót Wykonawca powinien:

a) uzyskać wymagane dokumenty, dopuszczające wyroby budowlane do obrotu i powszechnego stosowania (certyfikaty na znak bezpieczeństwa, aprobaty techniczne, certyfikaty zgodności, deklaracje zgodności, ew. badania materiałów wykonane przez dostawców itp.),

b) sprawdzić cechy zewnętrzne gotowych materiałów z tworzyw i prefabrykowanych.

Wszystkie dokumenty oraz wyniki badań Wykonawca przedstawia Inżynierowi do akceptacji.

6.3. Badania w czasie robót

Częstotliwość oraz zakres badań i pomiarów, które należy wykonać w czasie robót podaje tablica 1.

Tablica 1. Częstotliwość oraz zakres badań i pomiarów w czasie robót

Lp.	Wyszczególnienie badań i pomiarów	Częstotliwość badań	Wartości dopuszczalne
1	Wyznaczenie elementów przeznaczonej do wykonania regulacji	1 raz	
2	Roboty rozbiórkowe	1 raz	Akceptacja nieuszkodzonych materiałów
3	Szczegółowe rozpoznanie zakresu i decyzja o sposobie regulacji	1 raz	Akceptacja Inżyniera
4	Regulacja studzienki lub zaworu	Ocena ciągła	Wg pktu 5.
5	Położenie studzienki w stosunku do otaczającej nawierzchni	1 raz	Kratka sciekowa ok. 0,5 cm poniżej, wjazd studzienki - w poziomie nawierzchni

7. OBMIAZ ROBÓT

7.1. Ogólne zasady obmiaru robót

Ogólne zasady obmiaru robót podano w SST D-M-00.00.00 „Wymagania ogólne” [1] pkt 7.

7.2. Jednostka obmiarowa

Jednostka obmiarowa jest 1 obiekt wykonanej regulacji studzienki lub zaworu.

8. ODBIÓR ROBÓT

8.1. Ogólne zasady odbioru robót

Ogólne zasady odbioru robót podano w SST D-M-00.00.00 „Wymagania ogólne” [1] pkt 8.

Roboty uznaje się za wykonane zgodnie z dokumentacją projektową, SST i wymaganiami Inżyniera, jeżeli wszystkie pomiary i badania z zachowaniem tolerancji wg pkt 6 dały wyniki pozytywne.

8.2. Odbiór robót zanikających i ulegających zakryciu

Odbiorowi robót zanikających i ulegających zakryciu podlegają:

1. roboty rozbiórkowe,
2. naprawa studzienki.

Odbiór tych robót powinien być zgodny z wymaganiami pktu 8.2 D-M-00.00.00 „Wymagania ogólne” [1] oraz niniejszej SST.

9. PODSTAWA PŁATNOSCI

9.1. Ogólne ustalenia dotyczące podstawy płatności

Ogólne ustalenia dotyczące podstawy płatności podano w SST D-M-00.00.00 [1] „Wymagania ogólne” pkt 9.

9.2. Cena jednostki obmiarowej

Cena wykonania regulacji pionowej studzienki obejmuje:

- prace pomiarowe i roboty przygotowawcze,
- oznakowanie robót,
- roboty rozbiórkowe,
- dostarczenie materiałów i sprzętu,
- wykonanie regulacji studzienki, lub zaworu
- odwiezienie nieprzydatnych materiałów rozbiórkowych na składowisko,
- przeprowadzenie pomiarów i badań wymaganych w niniejszej specyfikacji technicznej,
- odwiezienie sprzętu.

10. PRZEPISY ZWIĄZANE

Normy

1. PN-88/B-06250 Beton zwykły.
2. PN-74/B-24622 Roztwór asfaltowy do gruntowania.
3. PN-91/H-74019 Armatura przemysłowa. Odlewy ze staliwa węglowego i stopowego.
4. PN-70/H-97051 Ochrona przed korozją. Przygotowanie powierzchni stali. Staliwa i żeliwa do malowania. Ogólne wytyczne.
5. PN-85/M-74081 Skrzynki uliczne stosowane w instalacjach wodnych i gazowych.
6. PN-67/M-74083 Armatura przemysłowa. Skrzynki uliczne typu lekkiego do instalacji wodnych i gazowych.
7. BN-71/8976-37 Gazociągi i instalacje gazownicze. Płyty fundamentowe armatury ułożonej w ziemi.
8. BN-80/8976-80 Nadziemny układ zasuw.
9. BN-74/8976-71 Zespoły zaporowo-upustowe gazociągów niskiego i średniego ciśnienia ułożonych w ziemi.
10. PN-H-74051-00 Włazy kanałowe. Ogólne wymagania i badania
11. PN-H-74051-01 Włazy kanałowe. Klasa A (włazy typu lekkiego)
12. PN-H-74051-02 Włazy kanałowe. Klasy B, C, D (włazy typu ciężkiego)
13. BN-85/8984-01 Telekomunikacyjne sieci kablowe miejscowe. Studnie kablowe. Klasyfikacja i wymiary.
14. BN-73/8984-05 Kanalizacja kablowa. Ogólne wymagania i badania

D-05.03.23 NAWIERZCHNIA Z KOSTKI BRUKOWEJ BETONOWEJ**1. WSTĘP****1.1. Przedmiot SST**

Przedmiotem niniejszej specyfikacji technicznej (SST) są wymagania dotyczące wykonania i odbioru robót związanych z wykonywaniem nawierzchni z kostki brukowej betonowej.

1.2. Zakres stosowania SST

Specyfikacja techniczna stanowi obowiązującą podstawę stosowaną jako dokument przetargowy i kontraktowy przy zlecaniu i realizacji robót dotyczących zadania pn.:

„REMONT DRÓG GMINNYCH I POWIATOWYCH NA TERENIE POWIATU HAJNOWSKIEGO ZNISZCZONYCH W WYNIKU DZIAŁAŃ ZWIĄZANYCH Z OCHRONĄ GRANICY PAŃSTWA”

1.3. Zakres robót objętych SST

Ustalenia zawarte w niniejszej specyfikacji dotyczą zasad prowadzenia robót związanych z wykonywaniem nawierzchni z kostki brukowej betonowej.

Betonowa kostka brukowa stosowana jest do układania nawierzchni:

- zjazdów i dojazdów do furtek
- nawierzchni ul. Centura
- nawierzchni drogi dojazdowej

1.4. Określenia podstawowe

1.4.1. Betonowa kostka brukowa - kształtka wytwarzana z betonu metodą wibroprasowania. Produkowana jest jako kształtka jednowarstwowa lub w dwóch warstwach połączonych ze sobą trwale w fazie produkcji.

1.4.2. Pozostałe określenia podstawowe są zgodne z obowiązującymi, odpowiednimi polskimi normami i z definicjami podanymi w SST D-M-00.00.00 „Wymagania ogólne” pkt 1.4.

1.5. Ogólne wymagania dotyczące robót

Ogólne wymagania dotyczące robót podano w SST D-M-00.00.00 „Wymagania ogólne” pkt 1.5.

2. materiały**2.1. Ogólne wymagania dotyczące materiałów**

Ogólne wymagania dotyczące materiałów, ich pozyskiwania i składowania, podano w SST D-M-00.00.00 „Wymagania ogólne” pkt 2.

2.2. Betonowa kostka brukowa - wymagania**2.2.1. Aprobata techniczna**

Warunkiem dopuszczenia do stosowania betonowej kostki brukowej w budownictwie drogowym jest posiadanie aprobaty technicznej.

2.2.2. Wygląd zewnętrzny

Struktura wyrobu powinna być zwarta, bez rys, pęknięć, plam i ubytków.

Powierzchnia górna kostek powinna być równa i szorstka, a krawędzie kostek równe i proste, wklęsnięcia nie powinny przekraczać:

- 2 mm, dla kostek o grubości ≤ 80 mm,
- 3 mm, dla kostek o grubości > 80 mm.

2.2.3. Kształt, wymiary i kolor kostki brukowej

W kraju produkowane są kostki o dwóch standardowych wymiarach grubości:

- 60 mm, z zastosowaniem do nawierzchni nie przeznaczonych do ruchu samochodowego,
- 80 mm, do nawierzchni dla ruchu samochodowego.

Tolerancje wymiarowe wynoszą:

- na długości ± 3 mm,
- na szerokości ± 3 mm,
- na grubości ± 5 mm.

Kolory kostek produkowanych aktualnie w kraju to: szary, ceglany, klinkierowy, grafitowy i brązowy.

2.2.4. Wytrzymałość na ściskanie

Wytrzymałość na ściskanie po 28 dniach (średnio z 6-ciu kostek) nie powinna być mniejsza niż 60 MPa.

Dopuszczalna najniższa wytrzymałość pojedynczej kostki nie powinna być mniejsza niż 50 MPa (w ocenie statystycznej z co najmniej 10 kostek).

2.2.5. Nasiąkliwość

Nasiąkliwość kostek betonowych powinna odpowiadać wymaganiom normy PN-B-06250 [2] i wynosić nie więcej niż 5%.

2.2.6. Odporność na działanie mrozu

Odporność kostek betonowych na działanie mrozu powinna być badana zgodnie z wymaganiami PN-B-06250 [2].

Odporność na działanie mrozu po 50 cyklach zamrażania i odmrażania próbek jest wystarczająca, jeżeli:

- -próbka nie wykazuje pęknięć,
- -strata masy nie przekracza 5%,
- -obniżenie wytrzymałości na ściskanie w stosunku do wytrzymałości próbek nie zamrażanych nie jest większe niż 20%.

2.2.7. Ścieralność

Ścieralność kostek betonowych określona na tarczy Boehmego wg PN-B-04111 [1] powinna wynosić nie więcej niż 4 mm.

2.3. Materiały do produkcji betonowych kostek brukowych

2.3.1. Cement

Do produkcji kostki brukowej należy stosować cement portlandzki, bez dodatków, klasy nie niższej niż „32,5”. Zaleca się stosowanie cementu o jasnym kolorze. Cement powinien odpowiadać wymaganiom PN-B-19701 [4].

2.3.2. Kruszywo

Należy stosować kruszywa mineralne odpowiadające wymaganiom PN-B-06712 [3].

Uziarnienie kruszywa powinno być ustalone w receptie laboratoryjnej mieszanki betonowej, przy założonych parametrach wymaganych dla produkowanego wyrobu.

2.3.3. Woda

Właściwości i kontrola wody stosowanej do produkcji betonowych kostek brukowych powinny odpowiadać wymaganiom wg PN-B-32250 [5].

2.3.4. Dodatki

Do produkcji kostek brukowych stosuje się dodatki w postaci plastyfikatorów i barwników, zgodnie z receptą laboratoryjną.

Plastyfikatory zapewniają gotowym wyrobom większą wytrzymałość, mniejszą nasiąkliwość i większą odporność na niskie temperatury i działanie soli.

Stosowane barwniki powinny zapewnić kostce trwałe zabarwienie. Powinny to być barwniki nieorganiczne.

3. sprzęt

3.1. Ogólne wymagania dotyczące sprzętu

Ogólne wymagania dotyczące sprzętu podano w SST D-M-00.00.00 „Wymagania ogólne” pkt 3.

3.2. Sprzęt do wykonania nawierzchni z kostki brukowej

Małe powierzchnie nawierzchni z kostki brukowej wykonuje się ręcznie.

Jeśli powierzchnie są duże, a kostki brukowe mają jednolity kształt i kolor, można stosować mechaniczne urządzenia układające. Urządzenie składa się z wózka i chwytaka sterowanego hydraulicznie, służącego do przenoszenia z palety warstwy kostek na miejsce ich ułożenia. Urządzenie to, po skończonym układaniu kostek, można wykorzystać do wymiatania piasku w szczeliny zamocowanymi do chwytaka szczotkami.

Do zagęszczenia nawierzchni stosuje się wibratory płytowe z osłoną z tworzywa sztucznego.

Do wyrównania podsypki z piasku można stosować mechaniczne urządzenie na rolkach, prowadzone liniami na szynie lub krawężnikach.

4. transport

4.1. Ogólne wymagania dotyczące transportu

Ogólne wymagania dotyczące transportu podano w SST D-M-00.00.00 „Wymagania ogólne” pkt 4.

4.2. Transport betonowych kostek brukowych

Uformowane w czasie produkcji kostki betonowe układane są warstwowo na palecie. Po uzyskaniu wytrzymałości betonu min. 0,7 R, kostki przewożone są na stanowisko, gdzie specjalne urządzenie pakuje je w folię i spina taśmą stalową, co gwarantuje transport samochodami w nienaruszonym stanie.

Kostki betonowe można również przewozić samochodami na paletach transportowych producenta.

5. wykonanie robót

5.1. Ogólne zasady wykonania robót

Ogólne zasady wykonania robót podano w SST D-M-00.00.00 „Wymagania ogólne” pkt 5.

5.2. Podłoże

Podłoże pod ułożenie nawierzchni z betonowych kostek brukowych może stanowić grunt piaszczysty - rodzimy lub nasypowy o $WP \geq 35$ [7].

Jeżeli dokumentacja projektowa nie stanowi inaczej, to nawierzchnię z kostki brukowej przeznaczoną dla ruchu pieszego, rowerowego lub niewielkiego ruchu samochodowego, można wykonywać bezpośrednio na podłożu z gruntu piaszczystego w uprzednio wykonanym korycie. Grunt podłoża powinien być jednolity, przepuszczalny i zabezpieczony przed skutkami przemarzania.

Podłoże gruntowe pod nawierzchnię powinno być przygotowane zgodnie z wymogami określonymi w SST D-04.01.01 „Koryto wraz z profilowaniem i zagęszczeniem podłoża”.

5.3. Podbudowa

Rodzaj podbudowy przewidzianej do wykonania pod ułożenie nawierzchni z kostki brukowej powinien być zgodny z dokumentacją projektową.

Podbudowę, w zależności od przeznaczenia, obciążenia ruchem i warunków gruntowo-wodnych, może stanowić:

- grunt ulepszony pospółką, odpadami kamiennymi, żużłem wielkopieczowym, spoiwem itp.,
- kruszywo naturalne lub łamane, stabilizowane mechanicznie,
- podbudowa tłuczniowa, żwirowa lub żużłowa,

lub inny rodzaj podbudowy określonej w dokumentacji projektowej.

Podbudowa powinna być przygotowana zgodnie z wymaganiami określonymi w specyfikacjach dla odpowiedniego rodzaju podbudowy.

5.4. Obramowanie nawierzchni

Do obramowania nawierzchni z betonowych kostek brukowych można stosować krawężniki uliczne betonowe wg BN-80/6775-03/04 [6] lub inne typy krawężników zgodne z dokumentacją projektową lub zaakceptowane przez Inżyniera.

5.5. Podsypka

Na podsypkę należy stosować piasek gruby, odpowiadający wymaganiom PN-B- 06712 [3].

Grubość podsypki po zagęszczeniu powinna zawierać się w granicach od 3 do 5 cm. Podsypka powinna być zwilżona wodą, zagęszczona i wyprofilowana.

5.6. Układanie nawierzchni z betonowych kostek brukowych

Z uwagi na różnorodność kształtów i kolorów produkowanych kostek, możliwe jest ułożenie dowolnego wzoru - wcześniej ustalonego w dokumentacji projektowej i zaakceptowanego przez Inżyniera.

Kostkę układa się na podsypce lub podłożu piaszczystym w taki sposób, aby szczeliny między kostkami wynosiły od 2 do 3 mm. Kostkę należy układać ok. 1,5 cm wyżej od projektowanej niwelety nawierzchni, gdyż w czasie wibrowania (ubijania) podsypka ulega zagęszczeniu.

Po ułożeniu kostki, szczeliny należy wypełnić piaskiem, a następnie zamieść powierzchnię ułożonych kostek przy użyciu szczotek ręcznych lub mechanicznych i przystąpić do ubijania nawierzchni.

Do ubijania ułożonej nawierzchni z kostek brukowych stosuje się wibratory płytowe z osłoną z tworzywa sztucznego dla ochrony kostek przed uszkodzeniem i zabrudzeniem. Wibrowanie należy prowadzić od krawędzi powierzchni ubijanej w kierunku środka i jednocześnie w kierunku poprzecznym kształtek.

Do zagęszczania nawierzchni z betonowych kostek brukowych nie wolno używać walca.

Po ubiciu nawierzchni należy uzupełnić szczeliny piaskiem i zamieść nawierzchnię. Nawierzchnia z wypełnieniem spoin piaskiem nie wymaga pielęgnacji - może być zaraz oddana do ruchu.

6. kontrola jakości robót

6.1. Ogólne zasady kontroli jakości robót

Ogólne zasady kontroli jakości robót podano w SST D-M-00.00.00 „Wymagania ogólne” pkt 6.

6.2. Badania przed przystąpieniem do robót

Przed przystąpieniem do robót, Wykonawca powinien sprawdzić, czy producent kostek brukowych posiada atest wyrobu wg pkt 2.2.1 niniejszej SST.

Niezależnie od posiadanego atestu, Wykonawca powinien żądać od producenta wyników bieżących badań wyrobu na ściskanie. Zaleca się, aby do badania wytrzymałości na ściskanie pobierać 6 próbek (kostek) dziennie (przy produkcji dziennej ok. 600 m² powierzchni kostek ułożonych w nawierzchni).

Poza tym, przed przystąpieniem do robót Wykonawca sprawdza wyrób w zakresie wymagań podanych w pkt 2.2.2 i 2.2.3 i wyniki badań przedstawia Inżynierowi do akceptacji.

6.3. Badania w czasie robót

6.3.1. Sprawdzenie podłoża i podbudowy

Sprawdzenie podłoża i podbudowy polega na stwierdzeniu ich zgodności z dokumentacją projektową i SST.

6.3.2. Sprawdzenie podsypki

Sprawdzenie podsypki w zakresie grubości i wymaganych spadków poprzecznych i podłużnych polega na stwierdzeniu zgodności z dokumentacją projektową oraz pkt 5.5 niniejszej OST.

6.3.3. Sprawdzenie wykonania nawierzchni

Sprawdzenie prawidłowości wykonania nawierzchni z betonowych kostek brukowych polega na stwierdzeniu zgodności wykonania z dokumentacją projektową oraz wymaganiami wg pkt 5.6 niniejszej SST:

- pomiar szerokości spoin,
- sprawdzenie prawidłowości ubijania (wibrowania),
- sprawdzenie prawidłowości wypełnienia spoin,

-sprawdzenie, czy przyjęty deseń (wzór) i kolor nawierzchni jest zachowany.

6.4. Sprawdzenie cech geometrycznych nawierzchni

6.4.1. Nierówności podłużne

Nierówności podłużne nawierzchni mierzone łątą lub planografem zgodnie z normą BN-68/8931-04 [8] nie powinny przekraczać 0,8 cm.

6.4.2. Spadki poprzeczne

Spadki poprzeczne nawierzchni powinny być zgodne z dokumentacją projektową z tolerancją $\pm 0,5\%$.

6.4.3. Niweleta nawierzchni

Różnice pomiędzy rzędnymi wykonanej nawierzchni i rzędnymi projektowanymi nie powinny przekraczać ± 1 cm.

6.4.4. Szerokość nawierzchni

Szerokość nawierzchni nie może różnić się od szerokości projektowanej o więcej niż ± 5 cm.

6.4.5. Grubość podsypki

Dopuszczalne odchyłki od projektowanej grubości podsypki nie powinny przekraczać $\pm 1,0$ cm.

6.5. Częstotliwość pomiarów

Częstotliwość pomiarów dla cech geometrycznych nawierzchni z kostki brukowej, wymienionych w pkt 6.4 powinna być dostosowana do powierzchni wykonanych robót.

Zaleca się, aby pomiary cech geometrycznych wymienionych w pkt 6.4 były przeprowadzone nie rzadziej niż 2 razy na 100 m² nawierzchni i w punktach charakterystycznych dla niwelety lub przekroju poprzecznego oraz wszędzie tam, gdzie poleci Inżynier.

7. obmiar robót

7.1. Ogólne zasady obmiaru robót

Ogólne zasady obmiaru robót podano w SST D-M-00.00.00 „Wymagania ogólne” pkt 7.

7.2. Jednostka obmiarowa

Jednostką obmiarową jest m² (metr kwadratowy) wykonanej nawierzchni z betonowej kostki brukowej.

8. odbiór robót

8.1. Ogólne zasady odbioru robót

Ogólne zasady odbioru robót podano w SST D-M-00.00.00 „Wymagania ogólne” pkt 8.

Roboty uznaje się za wykonane zgodnie z dokumentacją projektową, SST i wymaganiami Inżyniera, jeżeli wszystkie pomiary i badania z zachowaniem tolerancji według pkt 6 dały wyniki pozytywne.

8.2. Odbiór robót zanikających i ulegających zakryciu

Odbiorowi robót zanikających i ulegających zakryciu podlegają:

- przygotowanie podłoża,
- ewentualnie wykonanie podbudowy,
- wykonanie podsypki,
- ewentualnie wykonanie łąwy pod krawężniki.

Zasady ich odbioru są określone w D-M-00.00.00 „Wymagania ogólne”.

9. podstawa płatności

9.1. Ogólne ustalenia dotyczące podstawy płatności

Ogólne ustalenia dotyczące podstawy płatności podano w SST D-M-00.00.00 „Wymagania ogólne” pkt 9.

9.2. Cena jednostki obmiarowej

Cena wykonania 1 m² nawierzchni z kostki brukowej betonowej obejmuje:

- prace pomiarowe i roboty przygotowawcze,
- oznakowanie robót,
- przygotowanie podłoża (ewentualnie podbudowy),
- dostarczenie materiałów,
- wykonanie podsypki,
- ułożenie i ubicie kostki,
- wypełnienie spoin,
- przeprowadzenie badań i pomiarów wymaganych w specyfikacji technicznej.

10. przepisy związane

Normy

1. PN-B-04111 Materiały kamienne. Oznaczenie ścieralności na tarczy Boehmego
2. PN-B-06250 Beton zwykły
3. PN-B-06712 Kruszywa mineralne do betonu zwykłego
4. PN-B-19701 Cement. Cement powszechnego użytku. Skład, wymagania i ocena zgodności
5. PN-B-32250 Materiały budowlane. Woda do betonów i zapraw
6. BN-80/6775-03/04 Prefabrykaty budowlane z betonu. Elementy nawierzchni dróg, ulic, parkingów i torowisk tramwajowych. Krawężniki i obrzeża
7. BN-68/8931-01 Drogi samochodowe. Oznaczenie wskaźnika piaskowego
8. BN-68/8931-04 Drogi samochodowe. Pomiar równości nawierzchni planografem i łątą.

INFORMACJA AKTUALIZACYJNA O WPROWADZENIU DO STOSOWANIA PN-EN 1338:2005

Betonowe kostki brukowe - Wymagania i metody badań

Opracowanie: lipiec 2005 r.

1. Podstawa zmian

Decyzją Prezesa Polskiego Komitetu Normalizacyjnego z dnia 8 marca 2005 r. została zatwierdzona norma PN-EN 1338:2005 Betonowe kostki brukowe - Wymagania i metody badań.

Norma zawiera postanowienia dotyczące materiałów, właściwości, wymagań i metod badań odnoszących się do betonowych kostek brukowych na spoiwie cementowym i elementów uzupełniających, przeznaczonych dla ruchu kołowego i pieszego.

2. Zmiany aktualizacyjne w OST

Wprowadzenie normy PN-EN 1338:2005 modyfikuje dotychczasowe wymagania określone dla betonowej kostki brukowej w ogólnych specyfikacjach technicznych (OST):

1. D-05.03.23 Nawierzchnia z kostki brukowej betonowej
2. D-05.03.23a Nawierzchnia z betonowej kostki brukowej dla dróg i ulic lokalnych oraz placów i chodników, które wynikały z ustaleń i procedur Instytutu Badawczego Dróg i Mostów, zawartych w wydawanych dotychczas aprobatkach technicznych.

W niniejszej informacji przedstawia się propozycje modyfikacji wymagań w OST, według PN-EN 1338, dotyczące ustaleń dla zewnętrznych nawierzchni, mających kontakt powierzchni z solą odladzającą w warunkach mrozu. (W przypadku innych zastosowań kostki, np. na wewnętrznych nawierzchniach, wymagania OST należy odpowiednio dostosować).

3. Najważniejsze wymagania dotyczące betonowej kostki brukowej, ustalone w PN-EN 1338 do stosowania na zewnętrznych nawierzchniach, mających kontakt z solą odladzającą w warunkach mrozu

3.1. Dopuszczalne odchyłki wymiarów nominalnych deklarowanych przez producenta

Dopuszczalne odchyłki

Grubość kostki mm	Długość mm	Szerokość mm	Grubość mm
< 100	± 2	± 2	± 3
≥ 100	± 3	± 3	± 4

Różnica pomiędzy dwoma pomiarami grubości tej samej kostki powinna być ≤ 3 mm.

Odchyłki płaskości i pofalowania

(jeśli maksymalne wymiary kostki przekraczają 300 mm)

Długość pomiarowa mm	Maksymalna wypukłość mm	Maksymalna wklęsłość mm
300	1,5	1,0
400	2,0	1,5

3.2. Właściwości fizyczne i mechaniczne

3.2.1. Odporność na zamrażanie/odmrażanie z udziałem soli odladzających

Klasa	Znakowanie	Ubytek masy po badaniu zamrażania/rozmarzania kg/m ²
3	D	Wartość średnia ≤ 1,0 przy czym żaden pojedynczy wynik > 1,5

3.2.2. Wytrzymałość na rozciąganie przy rozłupywaniu

Wytrzymałość charakterystyczna na rozciąganie przy rozłupywaniu T nie powinna być mniejsza niż 3,6 MPa.

Żaden pojedynczy wynik nie powinien być mniejszy niż 2,9 MPa i nie powinien wykazywać obciążenia niszczącego mniejszego niż 250 N/mm długości rozłupania.

3.2.3. Trwałość (ze względu na wytrzymałość)

Prefabrykowane betonowe kostki brukowe poddawane działaniu normalnych warunków zewnętrznych zachowują zadowalającą trwałość (wytrzymałość) pod warunkiem spełnienia wymagań wytrzymałości na rozciąganie przy rozłupywaniu (pkt 3.2.2) i poddawaniu normalnej konserwacji.

3.2.4. Odporność na ścieranie

Klasa	Oznaczenie	Wymaganie	
		Pomiar wykonany wg zał. G normy (na szerokiej tarczy ściernej)	Pomiar wykonany wg zał. H normy (na tarczy Böhmeego)
3	H	≤ 23 mm	≤ 20000 mm ³ /5000 mm ²

3.2.5. Odporność na poślizg/poślizgnięcie

Betonowe kostki brukowe wykazują zadowalającą odporność na poślizg/poślizgnięcie pod warunkiem, że ich górna powierzchnia nie była szlifowana i/lub polerowana w celu uzyskania bardzo gładkiej powierzchni.

Jeżeli wyjątkowo wymagane jest podanie wartości odporności na poślizg/poślizgnięcie, to należy zastosować metodę badania opisaną w załączniku I normy i zadeklarować wartość minimalną odporności na poślizg/poślizgnięcie.

3.2.6. Aspekty wizualne

3.2.6.1. Wygląd

Górna powierzchnia betonowych kostek brukowych oceniana zgodnie z załącznikiem J normy, nie powinna wykazywać wad, takich jak rysy lub odpryski.

W przypadku dwuwarstwowych kostek brukowych, ocenianych zgodnie z załącznikiem J normy, nie dopuszcza się występowania rozwarstwienia (rozdzielenia) między warstwami.

(Uwaga: Ewentualne wykwyty nie mają szkodliwego wpływu na właściwości użytkowe kostek brukowych i nie są uważane za istotne).

3.2.6.2. Tekstura

Jeżeli kostki brukowe produkowane są z powierzchnią o specjalnej teksturze, to taka tekstura powinna być opisana przez producenta.

Jeśli nie ma znaczących różnic w teksturze, zgodność elementów ocenianych zgodnie z załącznikiem J normy, powinna być ustalona przez porównanie z próbkami dostarczonymi przez producenta i zatwierdzonymi przez odbiorcę.

(Uwaga: Różnice w jednolitości tekstury kostek brukowych, które mogą być spowodowane nieuniknionymi zmianami we właściwościach surowców i przez zmianę warunków twardnienia, nie są uważane za istotne).

3.2.6.3. Zabarwienie

W zależności od decyzji producenta, barwiona może być warstwa ścieralna lub cały element.

Jeśli nie ma znaczących różnic w zabarwieniu, zgodność elementów ocenianych zgodnie z załącznikiem J normy, powinna być ustalona przez porównanie z próbkami dostarczonymi przez producenta i zatwierdzonymi przez odbiorcę.

(Uwaga: Różnice w jednolitości zabarwienia kostek brukowych, które mogą być spowodowane nieuniknionymi zmianami właściwości surowców lub przez zmianę warunków twardnienia, nie są uważane za istotne).

D -06.03.01 ŚCINANIE I UZUPEŁNIANIE POBOCZY

1. WSTĘP

1.1. Przedmiot SST

Przedmiotem niniejszej ogólnej specyfikacji technicznej (SST) są wymagania dotyczące wykonania i odbioru robót związanych ze ścinaniem i uzupełnianiem poboczy gruntowych.

1.2. Zakres stosowania SST

Specyfikacja techniczna stanowi obowiązującą podstawę stosowaną jako dokument przetargowy i kontraktowy przy zlecaniu i realizacji robót dotyczących zadania pn.:

„REMONT DRÓG GMINNYCH I POWIATOWYCH NA TERENIE POWIATU HAJNOWSKIEGO ZNISZCZONYCH W WYNIKU DZIAŁAŃ ZWIĄZANYCH Z OCHRONĄ GRANICY PAŃSTWA”

1.3. Zakres robót objętych SST

Ustalenia zawarte w niniejszej specyfikacji dotyczą zasad prowadzenia robót związanych ze ścinaniem zawyżonych poboczy i uzupełnianiem zaniżonych poboczy.

1.4. Określenia podstawowe

1.4.1. Pobocze gruntowe - część korony drogi przeznaczona do chwilowego zatrzymania się pojazdów, umieszczenia urządzeń bezpieczeństwa ruchu i wykorzystywana do ruchu pieszych, służąca jednocześnie do bocznego oparcia konstrukcji nawierzchni.

1.4.2. Odkład - miejsce składowania gruntu pozyskanego w czasie ścinania poboczy.

1.4.3. Dokop - miejsce pozyskania gruntu do wykonania uzupełnienia poboczy położone poza pasem drogowym.

1.4.4. PozSSTałe określenia podstawowe są zgodne z obowiązującymi, odpowiednimi polskimi normami i z definicjami podanymi w SST D-M-00.00.00 „Wymagania ogólne” pkt 1.4.

1.5. Ogólne wymagania dotyczące robót

Ogólne wymagania dotyczące robót podano w SST D-M-00.00.00 „Wymagania ogólne” pkt 1.5.

2. MATERIAŁY

2.1. Ogólne wymagania dotyczące materiałów

Ogólne wymagania dotyczące materiałów, ich pozyskiwania i składowania, podano w SST D-M-00.00.00 „Wymagania ogólne” pkt 2.

2.2. Rodzaje materiałów

Rodzaje materiałów stosowanych do uzupełnienia poboczy podano w SST D-05.01.00 „Nawierzchnie gruntowe” i D-05.01.01 „Nawierzchnia gruntowa naturalna”.

3. SPRZĘT

3.1. Ogólne wymagania dotyczące sprzętu

Ogólne wymagania dotyczące sprzętu podano w SST D-M-00.00.00 „Wymagania ogólne” pkt 3.

3.2. Sprzęt do ścinania i uzupełniania poboczy

Wykonawca przystępujący do wykonania robót określonych w niniejszej SST powinien wykazać się możliwością korzystania z następującego sprzętu:

- zrywarek, kultywatorów lub bron talerzowych,
- równiarek z transporterem (ścinarki poboczy),
- równiarek do profilowania,
- ładowarek czołowych,
- walców,
- płytowych zagęszczarek wibracyjnych,

– przewoźnych zbiorników na wodę.

4. TRANSPORT

4.1. Ogólne wymagania dotyczące transportu

Ogólne wymagania dotyczące transportu podano w SST D-M-00.00.00 „Wymagania ogólne” pkt 4.

4.2. Transport materiałów

Przy wykonywaniu robót określonych w niniejszej SST, można korzystać z dowolnych środków transportowych przeznaczonych do przewozu gruntu.

5. WYKONANIE ROBÓT

5.1. Ogólne zasady wykonania robót

Ogólne zasady wykonania robót podano w SST D-M-00.00.00 „Wymagania ogólne” pkt 5.

5.2. Ścinanie poboczy

Ścinanie poboczy może być wykonywane ręcznie, za pomocą łopaty lub sprzętem mechanicznym wg pkt 3.2.

Ścinanie poboczy należy przeprowadzić od krawędzi pobocza do krawędzi nawierzchni, zgodnie z założonym w dokumentacji projektowej spadkiem poprzecznym.

Nadmiar gruntu uzyskanego podczas ścinania poboczy należy wywieźć na odkład. Miejsce odkładu należy uzgodnić z Inżynierem.

Grunt pozostały w poboczu należy spulchnić na głębokość od 5 do 10 cm, doprowadzić do wilgotności optymalnej poprzez dodanie wody i zagęścić.

Wskaźnik zagęszczenia określony zgodnie z BN-77/8931-12 [3], powinien wynosić co najmniej 0,98 maksymalnego zagęszczenia, według normalnej metody Proctora, zgodnie z PN-B-04481 [1].

5.3. Uzupełnianie poboczy

W przypadku występowania ubytków (wgłębień) i zaniżenia w poboczach należy je uzupełnić materiałem o właściwościach podobnych do materiału, z którego zostały pobocza wykonane.

Miejsce, w którym wykonywane będzie uzupełnienie, należy spulchnić na głębokość od 2 do 3 cm, doprowadzić do wilgotności optymalnej, a następnie ułożyć w nim warstwę materiału uzupełniającego w postaci mieszanek optymalnych określonych w SST D-05.01.01 „Nawierzchnia gruntowa naturalna”. Wilgotność optymalną i maksymalną gęstość szkieletu gruntowego mieszanek należy określić laboratoryjnie, zgodnie z PN-B-04481 [1].

Zagęszczenie ułożonej warstwy materiału uzupełniającego należy prowadzić od krawędzi poboczy w kierunku krawędzi nawierzchni. Rodzaj sprzętu do zagęszczania musi być zaakceptowany przez Inżyniera. Zagęszczona powierzchnia powinna być równa, posiadać spadek poprzeczny zgodny z założonym w dokumentacji projektowej, oraz nie posiadać śladów po przejściu walców lub zagęszczarek.

Wskaźnik zagęszczenia wykonany według BN-77/8931-12 [3] powinien wynosić co najmniej 0,98 maksymalnego zagęszczenia według normalnej próby Proctora, zgodnie z PN-B-04481 [1].

6. KONTROLA JAKOŚCI ROBÓT

6.1. Ogólne zasady kontroli jakości robót

Ogólne zasady kontroli jakości robót podano w SST D-M-00.00.00 „Wymagania ogólne” pkt 6.

6.2. Badania przed przystąpieniem do robót

Przed przystąpieniem do robót Wykonawca przeprowadzi badania gruntów proponowanych do uzupełnienia poboczy oraz opracuje optymalny skład mieszanki według SST D-05.01.00 „Nawierzchnie gruntowe”, SST D-05.01.01 „Nawierzchnia gruntowa naturalna”.

6.3. Badania w czasie robót

Częstotliwość oraz zakres badań i pomiarów w czasie prowadzenia robót podano w tablicy 1.

Tablica 1. Częstotliwość oraz zakres badań i pomiarów

Lp.	Wyszczególnienie badań	Częstotliwość badań Minimalna liczba badań na dziennej działce roboczej
1	Uziarnienie mieszanki uzupełniającej	2 próbki
2	Wilgotność optymalna mieszanki uzupełniającej	2 próbki
3	Wilgotność optymalna gruntu w ściętym poboczu	2 próbki
4	Wskaźnik zagęszczenia na ścinanych lub uzupełnianych poboczach	2 razy na 1 km

6.4. Pomiar cech geometrycznych ścinanych lub uzupełnianych poboczy

Częstotliwość oraz zakres pomiarów po zakończeniu robót podano w tablicy 2.

Tablica 2. Częstotliwość oraz zakres pomiarów ścinanych lub uzupełnianych poboczy

Lp.	Wyszczególnienie	Minimalna częstotliwość pomiarów
1	Spadki poprzeczne	2 razy na 100 m
2	Równość podłużna	co 50 m
3	Równość poprzeczna	

6.4.1. Spadki poprzeczne poboczy

Spadki poprzeczne poboczy powinny być zgodne z dokumentacją projektową, z tolerancją $\pm 1\%$.

6.4.2. Równość poboczy

Nierówności podłużne i poprzeczne należy mierzyć łatą 4-metrową wg BN-68/8931-04 [2]. Maksymalny prześwit pod łatą nie może przekraczać 15 mm.

7. OBMIAR ROBÓT

7.1. Ogólne zasady obmiaru robót

Ogólne zasady obmiaru robót podano w SST D-M-00.00.00 „Wymagania ogólne” pkt 7.

7.2. Jednostka obmiarowa

Jednostką obmiarową jest m^2 (metr kwadratowy) wykonanych robót na poboczach.

8. ODBIÓR ROBÓT

Ogólne zasady odbioru robót podano w OST D-M-00.00.00 „Wymagania ogólne” pkt 8.

Roboty uznaje się za wykonane zgodnie z dokumentacją projektową, SST i wymaganiami Inżyniera, jeżeli wszystkie pomiary i badania z zachowaniem tolerancji wg pkt 6 dały wyniki pozytywne.

9. PODSTAWA PŁATNOŚCI

9.1. Ogólne ustalenia dotyczące podstawy płatności

Ogólne ustalenia dotyczące podstawy płatności podano w SST D-M-00.00.00 „Wymagania ogólne” pkt 9.

9.2. Cena jednostki obmiarowej

Cena wykonania 1 m^2 robót obejmuje:

- prace pomiarowe i przygotowawcze,
- oznakowanie robót,

- ścięcie poboczy i zagęszczenie podłoża,
- odwiezienie gruntu na odkład,
- dostarczenie materiału uzupełniającego,
- rozłożenie materiału,
- zagęszczenie poboczy,
- przeprowadzenie pomiarów i badań laboratoryjnych wymaganych w specyfikacji technicznej.

10. PRZEPISY ZWIĄZANE

10.1. Normy

1. PN-B-04481 Grunty budowlane. Badania laboratoryjne
2. BN-68/8931-04 Drogi samochodowe. Pomiar równości nawierzchni planografem i łatą
3. BN-77/8931-12 Oznaczenie wskaźnika zagęszczenia gruntu.

10.2. Inne materiały

4. Stanisław Datka, Stanisław Luszawski: Drogowe roboty ziemne.

D – 06.03.01a POBOCZE UTWARDZONE MIESZANKĄ KRUSZYW NIEZWIĄZANYCH

1. WSTĘP

1.1. Przedmiot SST

Przedmiotem niniejszej ogólnej specyfikacji technicznej (SST) są wymagania dotyczące wykonania i odbioru robót związanych utwardzeniem pobocza mieszanką kruszyw niezwiązanych.

1.2. Zakres stosowania SST

Specyfikacja techniczna stanowi obowiązującą podstawę stosowaną jako dokument przetargowy i kontraktowy przy zlecaniu i realizacji robót dotyczących zadania pn.:

„REMONT DRÓG GMINNYCH I POWIATOWYCH NA TERENIE POWIATU HAJNOWSKIEGO ZNISZCZONYCH W WYNIKU DZIAŁAŃ ZWIĄZANYCH Z OCHRONĄ GRANICY PAŃSTWA”

1.3. Zakres robót objętych SST

Ustalenia zawarte w niniejszej specyfikacji dotyczą zasad prowadzenia robót związanych z wykonaniem i odbiorem utwardzonego pobocza poprzez wykonanie jednowarstwowej nawierzchni z kruszywa niezwiązanego.

Utwardzone pobocze może być wykonane na istniejącym poboczu gruntowym (wymagając wykonania w nim koryta), względnie może być wykonane jednocześnie z nawierzchnią jezdni w czasie budowy nowej drogi (nie wymagając koryta).

1.4. Określenia podstawowe

1.4.1. Pobocze – część korony drogi przeznaczona do chwilowego postoju pojazdów, umieszczenia urządzeń organizacji i bezpieczeństwa ruchu oraz do ruchu pieszych, służąca jednocześnie do bocznego oparcia konstrukcji nawierzchni.

1.4.2. Utwardzone pobocze – część pobocza drogowego, posiadająca w ciągu całego roku nośność wystarczającą do przejścia obciążenia statycznego od kół samochodów, dopuszczonych do ruchu na drodze.

1.4.3. Gruntowe pobocze – część pobocza drogowego, stanowiąca obrzeże utwardzonego pobocza, przeznaczona do ustawiania znaków i urządzeń zabezpieczenia ruchu.

1.4.4. Nawierzchnia z kruszywa niezwiązanego – nawierzchnia drogowa, której wierzchnia warstwa, poddawana bezpośredniemu oddziaływaniu ruchu i czynników atmosferycznych, wykonana jest z mieszanki kruszyw niezwiązanych o uziarnieniu ciągłym.

1.4.5. Pozostałe określenia podstawowe są zgodne z obowiązującymi, odpowiednimi polskimi normami i z definicjami podanymi w SST D-M-00.00.00 „Wymagania ogólne” [1] pkt 1.4.

1.5. Ogólne wymagania dotyczące robót

Ogólne wymagania dotyczące robót podano w SST D-M-00.00.00 „Wymagania ogólne” [1] pkt 1.5.

2. MATERIAŁY

2.1. Ogólne wymagania dotyczące materiałów

Ogólne wymagania dotyczące materiałów, ich pozyskiwania i składowania, podano w SST D-M-00.00.00 „Wymagania ogólne” [1] pkt 2.

2.2. Materiały do wykonania robót

2.2.1. Zgodność materiałów z dokumentacją projektową

Materiały do wykonania robót powinny być zgodne z ustaleniami dokumentacji projektowej lub ST.

2.2.2. Materiały do wykonania utwardzonego pobocza

Materiałami stosowanymi przy wykonywaniu utwardzonego pobocza są: piasek, mieszanka kruszyw do nawierzchni niezwiązanych i woda.

2.2.3. Piasek

W przypadku występowania w konstrukcji utwardzonego pobocza warstwy odsączającej, odcinającej i innej należy zastosować kruszywa zgodnie z SST D-04.02.01 [4] np. piasek odpowiadający wymaganiom PN-EN 13242 [6] lub PN-EN 13285 [7].

2.2.4. Kruszywo

Do wykonania utwardzenia pobocza z kruszywa niezwiązanego o grubości min. 10 cm będzie zastosowana mieszanka kruszyw o uziarnieniu 0/22,4 mm lub 0/31,5 mm, odpowiadająca wymaganiom określonym w D-05.01.04a [5] zgodnie z PN-EN 13285 [7], PN-EN 13242 [6] i WT-4 Mieszanki niezwiązane 2010 [10]. Kruszywo powinno być jednorodne bez zanieczyszczeń obcych i bez domieszek gliny. Zaleca się użycie mieszanki kruszywa o jasnej barwie.

2.2.5. Woda

Do zraszania kruszywa podczas wałowania należy stosować każdą czystą wodę z rzek, jezior, stawów i innych zbiorników otwartych oraz wodę studzienną i wodociągową. Nie należy stosować wody z widocznymi zanieczyszczeniami, np. śmieciami, roślinnością wodną, odpadami przemysłowymi, kanalizacyjnymi itp. Woda powinna odpowiadać wymaganiom PN-EN 1008 [9].

2.2.6. Składowanie kruszyw

Okresowo składowane kruszywa powinny być zabezpieczone przed zanieczyszczeniem i zmieszaniem z innymi materiałami kamiennymi. Podłoże w miejscu składowania kruszyw powinno być równe, utwardzone i odwodnione.

3. SPRZĘT

3.1. Ogólne wymagania dotyczące sprzętu

Ogólne wymagania dotyczące sprzętu podano w SST D-M-00.00.00 „Wymagania ogólne” [1] pkt 3.

3.2. Sprzęt stosowany do wykonania robót

Przy wykonywaniu robót Wykonawca w zależności od potrzeb, powinien wykazać się możliwością korzystania ze sprzętu dostosowanego do przyjętej metody robót, jak:

- mieszarki stacjonarne do wytwarzania mieszanki kruszyw, wyposażone w urządzenia dozujące wodę (mieszarki powinny zapewnić wytworzenie jednorodnej mieszanki o wilgotności optymalnej, chyba że producent kruszywa zapewnia dostawę jednorodnej mieszanki o wymaganym uziarnieniu i odpowiedniej wilgotności),
- równiarki albo układarki do rozkładania mieszanki kruszywa,
- walce lub płytowe zagęszczarki wibracyjne,
- przewożne zbiorniki na wodę do zwilżania mieszanki, wyposażone w urządzenia do równomiernego i kontrolowanego dozowania wody,
- koparki do wykonania koryta, w przypadku utwardzania istniejącego pobocza gruntowego.

Należy korzystać ze sprzętu, który powinien być dostosowany swoimi wymiarami do warunków pracy w korycie, przygotowanym do ułożenia konstrukcji utwardzonego pobocza.

Sprzęt powinien odpowiadać wymaganiom określonym w dokumentacji projektowej, ST, instrukcjach producentów lub propozycji Wykonawcy i powinien być zaakceptowany przez Inżyniera.

4. TRANSPORT

4.1. Ogólne wymagania dotyczące transportu

Ogólne wymagania dotyczące transportu podano w SST D-M-00.00.00 „Wymagania ogólne” [1] pkt 4.

4.2. Transport materiałów

Materiały sypkie (kruszywa) można przewozić dowolnymi środkami transportu, w warunkach zabezpieczających je przed zanieczyszczeniem, zmieszaniem z innymi materiałami i nadmiernym zawilgoceniem.

5. WYKONANIE ROBÓT

5.1. Ogólne zasady wykonania robót

Ogólne zasady wykonania robót podano w SST D-M-00.00.00 „Wymagania ogólne” [1] pkt 5.

5.2. Zasady wykonywania robót

Sposób wykonania robót powinien być zgodny z dokumentacją projektową i ST. Nawierzchnia utwardzonego pobocza powinna [12]:

- zapewnić, łącznie z nawierzchnią jezdni, szczelność korpusu drogowego,
- zachować trwałość, uwzględniając specyfikę jego eksploatacji,
- odróżniać się kolorem, w miarę możliwości, od nawierzchni jezdni.

Na drogach klasy GP (głównych ruchu przyspieszonego), G (głównych) i Z (zbiorczych), w zależności od potrzeb, w tym ruchu lokalnego i pieszych, część pobocza przylegająca do jezdni może być utwardzona. Utwardzone pobocze powinno mieć szerokość nie większą niż 1,5 m. Na drogach dwujezdniowych dopuszcza się zastosowanie utwardzonego pobocza o szerokości nie większej niż 2,0 m. Pochylenie podłużne i poprzeczne utwardzonego pobocza powinno być dostosowane do pochyleń pasa ruchu, przy którym się ono znajduje [11].

W przypadku braku wystarczających danych można korzystać z ustaleń podanych w niniejszej specyfikacji.

Podstawowe czynności przy wykonywaniu robót obejmują:

1. roboty przygotowawcze,
2. wykonanie koryta,
3. ułożenie nawierzchni utwardzonego pobocza (wytworzenie i wbudowanie mieszanki),
4. roboty wykończeniowe.

5.3. Roboty przygotowawcze

Przed przystąpieniem do robót należy, na podstawie dokumentacji projektowej, ST lub wskazań Inżyniera:

- ustalić lokalizację terenu robót,
- przeprowadzić obliczenia i pomiary geodezyjne niezbędne do szczegółowego wytyczenia robót oraz ustalenia danych wysokościowych,
- usunąć przeszkody, np. elementy dróg, ew. słupki, zatrawienie itd.,
- ew. splantować pobocze istniejące,
- zgromadzić wszystkie materiały potrzebne do rozpoczęcia budowy.

Zaleca się korzystanie z ustaleń SST D-01.00.00 [2] w zakresie niezbędnym do wykonania robót przygotowawczych, SST D-02.00.00 [3] przy występowaniu robót ziemnych oraz z ustaleń SST D-04.02.01 [4] przy występowaniu warstwy odsączającej lub odcinającej.

5.4. Wykonanie koryta i przygotowanie podłoża

Koryto wykonuje się w przypadku utwardzania istniejącego pobocza gruntowego.

Koryto powinno być wykonane bezpośrednio przed rozpoczęciem robót związanych z wykonaniem nawierzchni utwardzonego pobocza. Wcześniejsze wykonanie koryta jest możliwe wyłącznie za zgodą Inżyniera, w korzystnych warunkach atmosferycznych.

Koryto można wykonywać ręcznie, gdy jego szerokość nie pozwala na zastosowanie posiadanych maszyn. Rodzaj sprzętu, a w szczególności jego moc należy dostosować do rodzaju gruntu, w którym prowadzone są roboty i do trudności jego odspojenia.

Grunt odspojony w czasie wykonywania koryta powinien być wykorzystany zgodnie z ustaleniami dokumentacji projektowej i ST, tj. wbudowany w nasyp lub odwieziony na odkład w miejsce wskazane lub zaaprobowane przez Inżyniera.

Przed przystąpieniem do profilowania dna koryta, podłoże powinno być oczyszczone z wszelkich zanieczyszczeń. Po oczyszczeniu powierzchni podłoża należy sprawdzić, czy istniejące rzędne terenu umożliwiają uzyskanie po profilowaniu zaprojektowanych rzędnych podłoża.

Zaleca się, aby rzędne terenu przed profilowaniem były o co najmniej 5 cm wyższe niż projektowane rzędne podłoża. Jeżeli powyższy warunek nie jest spełniony i występują zaniżenia poziomu w podłożu przewidzianym do profilowania, Wykonawca powinien spulchnić podłoże na głębokość zaakceptowaną przez Inżyniera, dowieźć dodatkowy grunt, spełniający wymagania obowiązujące dla górnej strefy korpusu, w ilości koniecznej do uzyskania wymaganych rzędnych wysokościowych i zagęści warstwę do uzyskania wskaźnika zagęszczenia 1,00.

Profilowanie można wykonać ręcznie lub sprzętem dostosowanym do szerokości koryta. Ścięty grunt powinien być wykorzystany w robotach ziemnych lub w inny sposób zaakceptowany przez Inżyniera.

Bezpośrednio po profilowaniu podłoża należy przystąpić do jego zagęszczania, które należy kontynuować do osiągnięcia wskaźnika zagęszczenia nie mniejszego od 1,00.

Wilgotność gruntu podłoża podczas zagęszczania powinna być równa wilgotności optymalnej, z tolerancją od -20% do +10%.

Koryto po wyprofilowaniu i zagęszczeniu powinno być utrzymane w dobrym stanie.

Jeżeli po wykonaniu robót związanych z profilowaniem i zagęszczeniem podłoża nastąpi przerwa w robotach i Wykonawca nie przystąpi natychmiast do układania nawierzchni, to powinien on zabezpieczyć podłoże przed nadmiernym zawilgoceniem, na przykład przez rozłożenie folii lub w inny sposób zaakceptowany przez Inżyniera.

Jeżeli podłoże uległo nadmiernemu zawilgoceniu, to do układania nawierzchni można przystąpić dopiero po jego naturalnym osuszeniu.

5.5. Wytwarzanie mieszanki kruszywa

Mieszankę kruszywa o ściśle określonym uziarnieniu i wilgotności optymalnej należy wytwarzać w mieszarkach stacjonarnych gwarantujących otrzymanie jednorodnej mieszanki. Krzywa uziarnienia oraz parametry mieszanki powinny być przyjęte wg SST D-05.01.04a [5], jak dla kruszywa o uziarnieniu 0/22,4 mm lub 0/31,5 mm. Ze względu na konieczność zapewnienia jednorodności, tylko w wyjątkowych przypadkach Inżynier może dopuścić do wytwarzania mieszanki przez mieszanie poszczególnych frakcji na drodze. Mieszanka po wyprodukowaniu powinna być od razu transportowana na miejsce wbudowania w sposób przeciwdziałający rozsegregowaniu i wysychaniu.

5.6. Wbudowanie i zagęszczenie mieszanki kruszywa

Mieszanka kruszywa powinna być rozkładana w warstwie o jednakowej grubości, przy pomocy układarki lub równiarki, z zachowaniem wymaganych spadków i rzędnych wysokościowych. Zaleca się, aby grubość pojedynczo układanej warstwy nie przekraczała 20 cm po zagęszczeniu. Rozpoczęcie budowy następnej warstwy może nastąpić po odbiorze poprzedniej warstwy przez Inżyniera. W miejscach, gdzie widoczna jest segregacja kruszywa, należy przed zagęszczeniem wymienić kruszywo na materiał o odpowiednich właściwościach.

Zagęszczanie należy rozpocząć od dolnej krawędzi i przesuwając pasami podłużnymi, częściowo nakładającymi się, w kierunku górnej krawędzi. Nierówności i zagłębienia powstające w czasie zagęszczania powinny być wyrównywane bieżąco przez spulchnienie warstwy kruszywa i dodanie bądź usunięcie materiału, aż do otrzymania równej powierzchni. Zagęszczenie należy kontynuować do osiągnięcia wskaźnika zagęszczenia nie mniejszego niż 1,0 według normalnej próby Proctora, przeprowadzonej według PN-B-04481 [8]. Do zagęszczenia zaleca się stosowanie maszyn (np. walców, zagęszczarek płytowych) o szerokości nie większej niż szerokość utwardzonego pobocza.

Wilgotność mieszanki kruszywa podczas zagęszczania powinna odpowiadać wilgotności optymalnej z tolerancją $\pm 2\%$. Materiał nadmiernie nawilgocony, powinien zostać osuszony przez mieszanie i napowietrzanie. W przypadku, gdy wilgotność mieszanki kruszywa jest niższa od optymalnej, mieszanka powinna być zwilżona określoną ilością wody i równomiernie wymieszana.

Przy wbudowywaniu i zagęszczaniu mieszanki kruszywa na utwardzonym poboczku należy zwrócić szczególną uwagę na właściwe jego wykonanie przy krawędzi jezdni. Styk jezdni i utwardzonego pobocza powinien być równy i szczelny.

5.7. Roboty wykończeniowe

Roboty wykończeniowe powinny być zgodne z dokumentacją projektową i ST. Do robót wykończeniowych należą prace związane z dostosowaniem wykonanych robót do istniejących warunków terenowych, takie jak:

- wyrównanie poziomu utwardzonego pobocza i gruntowego pobocza z ewentualnym splantowaniem istniejącego gruntowego pobocza,
- odtworzenie przeszkód czasowo usuniętych,
- niezbędne uzupełnienia zniszczonej w czasie robót roślinności, np. zatrawienia,
- roboty porządkujące otoczenie terenu robót.

6. KONTROLA JAKOŚCI ROBÓT

6.1. Ogólne zasady kontroli jakości robót

Ogólne zasady kontroli jakości robót podano w SST D-M-00.00.00 „Wymagania ogólne” [1] pkt 6.

6.2. Badania przed przystąpieniem do robót

Przed przystąpieniem do robót Wykonawca powinien:

- uzyskać wymagane dokumenty, dopuszczające wyroby budowlane do obrotu i powszechnego stosowania (np. stwierdzenie o oznakowaniu materiału znakiem CE lub znakiem budowlanym B, deklarację właściwości użytkowych, krajową lub europejską ocenę techniczną), ew. badania materiałów wykonane przez dostawców itp.,
- ew. wykonać własne badania właściwości materiałów przeznaczonych do wykonania robót, określone przez Inżyniera.

Wszystkie dokumenty oraz wyniki badań Wykonawca przedstawia Inżynierowi do akceptacji.

6.3. Badania w czasie robót

Częstotliwość oraz zakres badań i pomiarów, które należy wykonać w czasie robót podaje tablica 1.

Tablica 1. Częstotliwość oraz zakres badań i pomiarów w czasie robót

Lp.	Wyszczególnienie robót	Częstotliwość badań	Wartości dopuszczalne
1	Lokalizacja i zgodność granic terenu robót z dokumentacją projektową	1 raz	Wg pktu 5 i dokumentacji projektowej
2	Roboty przygotowawcze	1 raz	Wg pktu 5.3
3	Wykonanie koryta i przygotowanie podłoża	Bieżąco	Wg pktu 5.4
4	Wytwarzanie mieszanki kruszywa	Jw.	Wg pktu 5.5
5	Wbudowanie i zagęszczanie mieszanki kruszywa	Jw.	Wg pktu 5.6
6	Wykonanie robót wykończeniowych	Ocena ciągła	Wg pktu 5.7

6.4. Badania po zakończeniu robót

Wykonane utwardzone pobocze powinno spełniać następujące wymagania:

- szerokość utwardzonego pobocza może się różnić od szerokości projektowanej nie więcej niż +10 cm i -5 cm,
- nierówności pobocza mierzone 4-metrową łatą nie mogą przekraczać 10 mm,
- spadki poprzeczne powinny być zgodne z dokumentacją projektową z tolerancją $\pm 0,5\%$,
- różnice wysokościowe z rzędnymi projektowanymi nie powinny przekraczać +1 cm, -2 cm,
- grubość utwardzonego pobocza nie może się różnić od grubości projektowanej o $\pm 10\%$.

Zaleca się badać grubość utwardzonego pobocza w 3 punktach, lecz nie rzadziej niż raz na 2000 m², a pozostałe cechy co 100 m wzdłuż osi drogi.

7. OBMIAR ROBÓT

7.1. Ogólne zasady obmiaru robót

Ogólne zasady obmiaru robót podano w SST D-M-00.00.00 „Wymagania ogólne” [1] pkt 7.

7.2. Jednostka obmiarowa

Jednostką obmiarową jest m² (metr kwadratowy) wykonanego utwardzonego pobocza.

8. ODBIÓR ROBÓT

8.1. Ogólne zasady odbioru robót

Ogólne zasady odbioru robót podano w SST D-M-00.00.00 „Wymagania ogólne” [1] pkt 8.

Roboty uznaje się za wykonane zgodnie z dokumentacją projektową, ST i wymaganiami Inżyniera, jeżeli wszystkie pomiary i badania z zachowaniem tolerancji według pkt. 6 dały wyniki pozytywne.

8.2. Odbiór robót zanikających i ulegających zakryciu

Odbiorowi robót zanikających i ulegających zakryciu podlegają:

- wykonanie koryta i przygotowanie podłoża.

Odbiór tych robót powinien być zgodny z wymaganiami pkt. 8.2 D-M-00.00.00 „Wymagania ogólne” [1] oraz niniejszej SST.

9. PODSTAWA PŁATNOŚCI

9.1. Ogólne ustalenia dotyczące podstawy płatności

Ogólne ustalenia dotyczące podstawy płatności podano w SST D-M-00.00.00 „Wymagania ogólne” [1] pkt 9.

9.2. Cena jednostki obmiarowej

Cena wykonania 1 m² utwardzonego pobocza obejmuje:

- prace pomiarowe i roboty przygotowawcze,
- oznakowanie robót,
- dostarczenie materiałów i sprzętu,
- wykonanie koryta i przygotowanie podłoża,
- przygotowanie i dostarczenie mieszanki kruszywa,
- wykonanie nawierzchni utwardzonego pobocza według wymagań dokumentacji projektowej i ST,
- ewentualne spulchnienie, wyprofilowanie i zagęszczenie gruntowego pobocza,
- przeprowadzenie pomiarów i badań wymaganych w specyfikacji technicznej,
- odwiezienie sprzętu.

9.3. Sposób rozliczenia robót tymczasowych i prac towarzyszących

Cena wykonania robót określonych niniejszą SST obejmuje:

- roboty tymczasowe, które są potrzebne do wykonania robót podstawowych, ale nie są przekazywane Zamawiającemu i są usuwane po wykonaniu robót podstawowych,
- prace towarzyszące, które są niezbędne do wykonania robót podstawowych, niezaliczane do robót tymczasowych, jak geodezyjne wytyczenie robót itd.

10. PRZEPISY ZWIĄZANE

10.1. Ogólne specyfikacje techniczne (OST)

1. D-M-00.00.00 Wymagania ogólne
2. D-01.00.00 Roboty przygotowawcze
3. D-02.00.00 Roboty ziemne

-
- 4. D-04.02.01 Dolne warstwy podbudów. Warstwy odsączające i odcinające
 - 5. D-05.01.04a Nawierzchnia z mieszanki kruszywa niezwiązanego

10.2. Normy

- 6. PN-EN 13242 Kruszywa do niezwiązanych i związanych hydraulicznie materiałów stosowanych w obiektach budowlanych i budownictwie drogowym
- 7. PN-EN 13285 Mieszanki niezwiązane. Specyfikacje
- 8. PN-B-04481 Grunty budowlane. Badanie próbek gruntu
- 9. PN-EN 1008 Woda zarobowa do betonu -- Specyfikacja pobierania próbek, badanie i ocena przydatności wody zarobowej do betonu, w tym wody odzyskanej z procesów produkcji betonu

10.3. Inne dokumenty

- 10. Mieszanki niezwiązane do dróg krajowych. WT-4 2010. Wymagania techniczne (zalecone do stosowania w specyfikacji technicznej na roboty budowlane na drogach krajowych wg zarządzenia nr 102 GDDKiA z dnia 19.11.2010 r.)
- 11. Obwieszczenie Ministra Infrastruktury i Budownictwa z dnia 23 grudnia 2015 r. w sprawie ogłoszenia jednolitego tekstu rozporządzenia Ministra Transportu i Gospodarki Morskiej w sprawie warunków technicznych, jakim powinny odpowiadać drogi publiczne i ich usytuowanie, Dz.U. z 2016 r. poz. 124 z późn. zm.
- 12. Wytyczne utwardzania poboczy. Centralny Zarząd Dróg Publicznych, Warszawa, 1981 r.

D – 08.01.01b USTAWIENIE KRAWĘŻNIKÓW BETONOWYCH

1. Wstęp

1.1. Przedmiot SST

Przedmiotem niniejszej ogólnej specyfikacji technicznej (SST) są wymagania dotyczące wykonania i odbioru robót związanych z ustawieniem krawężników betonowych wraz z wykonaniem ław.

1.2. Zakres stosowania SST

Specyfikacja techniczna stanowi obowiązującą podstawę stosowaną jako dokument przetargowy i kontraktowy przy zleceniu i realizacji robót dotyczących zadania pn.:

„REMONT DRÓG GMINNYCH I POWIATOWYCH NA TERENIE POWIATU HAJNOWSKIEGO ZNISZCZONYCH W WYNIKU DZIAŁAŃ ZWIĄZANYCH Z OCHRONĄ GRANICY PAŃSTWA”

1.3. Zakres robót objętych SST

Ustalenia zawarte w niniejszej specyfikacji dotyczą zasad prowadzenia robót związanych z wykonaniem i odbiorem ustawienia krawężników betonowych typu ulicznego i typu drogowego (wtopionych) na ławach betonowych i kruszywowych (żwirowych, tłuczniowych).

1.4. Określenia podstawowe

1.4.1. Krawężnik betonowy – prefabrykat betonowy, przeznaczony do oddzielenia powierzchni znajdujących się na tym samym poziomie lub na różnych poziomach stosowany: a) w celu ograniczania lub wyznaczania granicy rzeczywistej lub wizualnej, b) jako kanały odpływowe, oddzielnie lub w połączeniu z innymi krawężnikami, c) jako oddzielenie pomiędzy powierzchniami poddanymi różnym rodzajom ruchu drogowego.

1.4.2. Wymiar nominalny – wymiar krawężnika określony w celu jego wykonania, któremu powinien odpowiadać wymiar rzeczywisty w określonych granicach dopuszczalnych odchyłek.

1.4.3. Pozostałe określenia podstawowe są zgodne z obowiązującymi, odpowiednimi polskimi normami i z definicjami podanymi w SST D-M-00.00.00 „Wymagania ogólne” [1] pkt 1.4.

1.5. Ogólne wymagania dotyczące robót

Ogólne wymagania dotyczące robót podano w SST D-M-00.00.00 „Wymagania ogólne” [1] pkt 1.5.

2. Materiały

2.1. Ogólne wymagania dotyczące materiałów

Ogólne wymagania dotyczące materiałów, ich pozyskiwania i składowania, podano w SST D-M-00.00.00 „Wymagania ogólne” [1] pkt 2.

2.2. Materiały do wykonania robót

2.2.1. Zgodność materiałów z dokumentacją projektową

Materiały do wykonania robót powinny być zgodne z ustaleniami dokumentacji projektowej lub ST.

Można stosować jedynie materiały dopuszczone do stosowania na podstawie ustawy o wyrobach budowlanych [11], dla których Wykonawca przedstawi deklarację właściwości użytkowych wydaną przez producenta potwierdzającą przydatność materiału do zastosowania wynikającego z dokumentacji projektowej i ST.

2.2.2. Stosowane materiały

Przy ustawianiu krawężników na ławach można stosować następujące materiały:

- krawężniki betonowe,
- piasek na podsypkę i do zapraw,
- cement do podsypki i do zapraw,
- wodę,

- materiały do wykonania ławy.

2.2.3. Krawężniki betonowe

2.2.3.1. Wymagania ogólne wobec krawężników

Krawężniki betonowe mogą mieć następujące cechy charakterystyczne:

- krawężnik może być produkowany:
 - a) z jednego rodzaju betonu,
 - b) z różnych betonów zastosowanych w warstwie konstrukcyjnej oraz w warstwie ścieralnej (która na całej powierzchni deklarowanej przez producenta jako powierzchnia widoczna powinna mieć minimalną grubość 4 mm),
- skośne krawędzie krawężnika powyżej 2 mm powinny być określone jako fazowane, z wymiarami deklarowanymi przez producenta,
- krawężnik może mieć profile funkcjonalne i/lub dekoracyjne (których nie uwzględnia się przy określaniu wymiarów nominalnych krawężnika); zalecana długość prostego odcinka krawężnika wraz ze złączem wynosi 1000 mm,
- powierzchnia krawężnika może być obrabiana, poddana dodatkowej obróbce lub obróbce chemicznej,
- płaszczyzny czołowe krawężników mogą być proste lub ukształtowane w sposób ułatwiający układanie lub ryglowanie (przykłady w zał. 1),
- krawężniki łukowe mogą być wykonane jako wypukłe lub wklęsłe (przykłady w zał. 2),
- rozróżnia się dwa typy krawężników (przykłady w zał. 3):
 - a) uliczne, do oddzielenia powierzchni znajdujących się na różnych poziomach (np. jezdni i chodnika),
 - b) drogowe, do oddzielenia powierzchni znajdujących się na tym samym poziomie (np. jezdni i pobocza).

2.2.3.2. Wymagania techniczne wobec krawężników

Wymagania techniczne stawiane krawężnikom betonowym określa PN-EN 1340 [3] w sposób przedstawiony w tabeli 1.

Tabela 1. Wymagania wobec krawężnika betonowego, ustalone w PN-EN 1340 [3] do stosowania w warunkach kontaktu z solą odladzającą w warunkach mrozu

Lp.	Cecha	Załącznik	Wymagania										
1	Kształt i wymiary												
1.1	Wartości dopuszczalnych odchyłek od wymiarów nominalnych, z dokładnością do milimetra	C	Długość: $\pm 1\%$, ≥ 4 mm i ≤ 10 mm Inne wymiary z wyjątkiem promienia: - dla powierzchni: $\pm 3\%$, ≥ 3 mm, ≤ 5 mm, - dla innych części: $\pm 5\%$, ≥ 3 mm, ≤ 10 mm										
1.2	Dopuszczalne odchyłki od płaskości i prostoliniowości, dla długości pomiarowej	C	<table style="width: 100%; border-collapse: collapse;"> <tr> <td style="text-align: right; width: 50%;">300 mm</td> <td style="width: 50%; text-align: left;">$\pm 1,5$ mm</td> </tr> <tr> <td style="text-align: right;">400 mm</td> <td style="text-align: left;">$\pm 2,0$ mm</td> </tr> <tr> <td style="text-align: right;">500 mm</td> <td style="text-align: left;">$\pm 2,5$ mm</td> </tr> <tr> <td style="text-align: right;">800 mm</td> <td style="text-align: left;">$\pm 4,0$ mm</td> </tr> </table>			300 mm	$\pm 1,5$ mm	400 mm	$\pm 2,0$ mm	500 mm	$\pm 2,5$ mm	800 mm	$\pm 4,0$ mm
300 mm	$\pm 1,5$ mm												
400 mm	$\pm 2,0$ mm												
500 mm	$\pm 2,5$ mm												
800 mm	$\pm 4,0$ mm												
2	Właściwości fizyczne i mechaniczne												
2.1	Odporność na zamrażanie/rozmrażanie z udziałem soli odladzających	D	Ubytek masy po badaniu: wartość średnia $\leq 1,0$ kg/m ² , przy czym każdy pojedynczy wynik $< 1,5$ kg/m ² (klasa 3, oznaczenie D)										
2.2	Nasiąkliwość**	E	Klasa	Oznaczenie	Nasiąkliwość % masy								
			1	A	nie określa się								
			2	B	≤ 6								

2.3	Wytrzymałość na zginanie (Klasa wytrzymałości ustalona w dokumentacji projektowej lub przez Inżyniera)	F	Klasa wytrz.	Oznaczenie	Charakterystyczna wytrzymałość, MPa	Każdy pojedynczy wynik, MPa
			1	S	3,5	>2,8
			2	T	5,0	> 4,0
			3*	U*	6,0	> 4,8
2.4	Trwałość ze względu na wytrzymałość	F	Krawężniki mają zadawalającą trwałość (wytrzymałość) jeśli spełnione są wymagania pktu 2.2 oraz poddawane są normalnej konserwacji			

2.5	Odporność na ścieranie (Klasa odporności ustalona w dokumentacji projektowej lub przez Inżyniera)	G i H	Klasa odporności	Odporność przy pomiarze na tarczy	
				szerokiej ściernej, wg zał. G normy badanie podstawowe	Böhme, wg zał. H normy – badanie alternatywne
			1	Nie określa się	Nie określa się
			3	≤ 23 mm	≤ 20000 mm ³ /5000 mm ²
4*	≤ 20 mm	≤ 18000 mm ³ /5000 mm ²			
2.6	Odporność na poślizg/poślizgnięcie	I	<p>a) jeśli górna powierzchnia krawężnika nie była szlifowana i/lub polerowana – zadowalająca odporność,</p> <p>b) jeśli wyjątkowo wymaga się podania wartości odporności na poślizg/poślizgnięcie – należy zadeklarować minimalną jej wartość pomierzoną wg zał. I normy (wahadłowym przyrządem do badania tarcia),</p> <p>c) trwałość odporności na poślizg/poślizgnięcie w normalnych warunkach użytkowania krawężnika jest zadowalająca przez cały okres użytkowania, pod warunkiem właściwego utrzymywania i gdy na znacznej części nie zostało odsłonięte kruszywo podlegające intensywnemu polerowaniu</p> <p>wg GDDKiA wartość średnia USRW≥55</p>		
3	Aspekty wizualne				
3.1	Wygląd	J	<p>a) powierzchnia krawężnika nie powinna mieć rys i odprysków,</p> <p>b) nie dopuszcza się rozwarstwień w krawężnikach dwuwarstwowych</p> <p>c) ewentualne wykwyty nie są uważane za</p>		

			istotne
3.2	Tekstura	J	a) krawężniki z powierzchnią o specjalnej teksturze – producent powinien określić rodzaj tekstury, b) tekstura powinna być porównana z próbkami dostarczonymi przez producenta, zatwierdzonymi przez odbiorcę, c) różnice w jednolitości tekstury, spowodowane nieuniknionymi zmianami we właściwości surowców i warunków twardnienia, nie są uważane za istotne
3.3	Zabarwienie	J	a) barwiona może być warstwa ścierna lub cały element, b) zabarwienie powinno być porównane z próbkami dostarczonymi przez producenta, zatwierdzonymi przez odbiorcę, c) różnice w jednolitości zabarwienia, spowodowane nieuniknionymi zmianami właściwości surowców lub warunków dojrzewania betonu, nie są uważane za istotne

* parametry zalecane przez GDDKiA [10]

** wg GDDKiA: wartość średnia dla każdego krawężnika nie większa niż 5,0% (kryterium podwyższone) [10]

W przypadku zastosowań krawężników betonowych na powierzchniach innych niż przewidziano w tabeli 1 (np. przy nawierzchniach wewnętrznych, nie narażonych na kontakt z solą odladzającą), wymagania wobec krawężników należy odpowiednio dostosować do ustaleń PN-EN 1340 [3].

2.2.3.3. Składowanie krawężników

Krawężniki betonowe mogą być przechowywane na składowiskach otwartych, posegregowane według typów, rodzajów, kształtów, cech fizycznych i mechanicznych, wielkości, wyglądu itp.

Krawężniki betonowe należy układać z zastosowaniem podkładek i przekładek drewnianych o wymiarach: grubość 2,5 cm, szerokość 5 cm, długości min. 5 cm większej od szerokości krawężnika.

2.2.4. Materiały na podsypkę i do zapraw

Jeśli dokumentacja projektowa lub ST nie ustala inaczej, to można zastosować podsypkę cementowo-piaskową oraz zaprawę z użyciem materiałów spełniających poniższe wymagania:

- cement powszechnego użytku wg normy PN-EN-197-1 [8],
- kruszywo drobne 0/2, 0/4 lub 0/5 wg normy PN-EN 13242 [5] kategorii uziarnienia G_r85 i zawartości pyłów f₁₀,
- kruszywo 1/4, 2/5 lub 2/8, wg normy PN-EN 13242 [5] kategorii uziarnienia G_c80/20 i zawartości pyłów f₁₀,
- zaleca się stosować wodę pitną z wodociągu, która nie wymaga badań; w przypadku czerpania wody z innych źródeł, woda musi spełniać wymagania normy PN-EN 1008 [4].

2.2.5. Materiały na łąwy

Do wykonania łąw pod krawężnik należy stosować, dla:

- a) łąwy betonowej – beton klasy C12/15 lub C8/10 wg PN-EN 206 [2],
- b) łąwy kruszywowej z kruszywa otoczkowego lub łamanego wg PN-EN 13242 [5].

2.2.6. Masa zalewowa w szczelinach łąwy betonowej i spoinach krawężników

Do uszczelniania szczelin dylatacyjnych można stosować masy zalewowe stosowane na gorąco lub stosowane na zimno. Do spoin należy stosować masy o konsystencji nadającej się do wypełniania szczelin pionowych.

Masy zalewowe stosowane na gorąco powinny spełniać wymagania PN-EN 14188-1[6].

Masy zalewowe stosowane na zimno powinny spełniać wymagania PN-EN 14188-2 [7].

3. Sprzęt

3.1. Ogólne wymagania dotyczące sprzętu

Ogólne wymagania dotyczące sprzętu podano w SST D-M-00.00.00 „Wymagania ogólne” [1] pkt 3.

3.2. Sprzęt do wykonania robót

Roboty wykonuje się ręcznie przy zastosowaniu:

- betoniarek do wytwarzania betonu i zapraw oraz przygotowania podsypki cementowo-piaskowej,
- wibratorów płytowych, ubijaków ręcznych lub mechanicznych.

4. Transport

4.1. Ogólne wymagania dotyczące transportu

Ogólne wymagania dotyczące transportu podano w SST D-M-00.00.00 „Wymagania ogólne” [1] pkt 4.

4.2. Transport krawężników

Krawężniki betonowe mogą być przewożone dowolnymi środkami transportowymi.

Krawężniki betonowe układać należy na środkach transportowych w pozycji pionowej z nachyleniem w kierunku jazdy.

Krawężniki powinny być zabezpieczone przed przemieszczeniem się i uszkodzeniami w czasie transportu, a górna warstwa nie powinna wystawać powyżej ścian środka transportowego więcej niż 1/3 wysokości tej warstwy.

4.3. Transport pozostałych materiałów

Cement w workach może być przewożony samochodami krytymi, wagonami towarowymi i innymi środkami transportu, w sposób nie powodujący uszkodzeń opakowania. Worki na paletach układa się po 5 warstw po 4 szt. w warstwie. Worki niespaletowane układa się na płask w wysokości do 10 warstw. Cement luzem przewozi się w zbiornikach (wagonach, samochodach), czystych i nie zanieczyszczanych podczas transportu. Środki transportu powinny być wyposażone we wsypy i urządzenia do wyładowania cementu.

Kruszywa można przewozić dowolnym środkiem transportu, w warunkach zabezpieczających je przed zanieczyszczeniem i zmieszaniem z innymi materiałami. Podczas transportu kruszywa powinny być zabezpieczone przed wysypaniem, a kruszywo drobne - przed rozpyleniem.

Przy transporcie mieszanki betonowej należy zapewnić warunki zapewniające ochronę przed wysychaniem, wpływami atmosferycznymi i segregacją.

Masę zalewową należy przewozić w fabrycznych opakowaniach, w warunkach zabezpieczających przed ich uszkodzeniem.

5. Wykonanie robót

5.1. Ogólne zasady wykonania robót

Ogólne zasady wykonania robót podano w SST D-M-00.00.00 „Wymagania ogólne” [1] pkt 5.

5.2. Zasady wykonywania robót

Sposób wykonania robót powinien być zgodny z dokumentacją projektową i ST. W przypadku braku wystarczających danych można korzystać z ustaleń podanych w niniejszej specyfikacji oraz z informacji podanych w załącznikach.

Podstawowe czynności przy wykonywaniu robót obejmują:

5. roboty przygotowawcze,
6. wykonanie ławy,
7. ustawienie krawężników,
8. wypełnienie spoin,
9. roboty wykończeniowe.

5.3. Roboty przygotowawcze

Przed przystąpieniem do robót należy, na podstawie dokumentacji projektowej, ST lub wskazań Inżyniera:

- ustalić lokalizację robót,
- ustalić dane niezbędne do szczegółowego wytyczenia robót oraz ustalenia danych wysokościowych,
- usunąć przeszkody, np. słupki, pachołki, elementy dróg, ogrodzeń itd.,
- ustalić materiały niezbędne do wykonania robót,
- określić kolejność, sposób i termin wykonania robót.

5.4. Wykonanie ławy

5.4.1. Koryto pod ławę

Wymiary wykopu, stanowiącego koryto pod ławę, powinny odpowiadać wymiarom ławy w planie z uwzględnieniem w szerokości dna wykopu ew. konstrukcji szalunku.

Wskaźnik zagęszczenia dna wykonanego koryta pod ławę powinien wynosić co najmniej 0,97 według normalnej metody Proctora.

5.4.2. Ława kruszywowa

Ławę kruszywową o wysokości do 10 cm wykonuje się jednowarstwowo przez zasypanie koryta kruszywem i zagęszczenie go, polewając wodą.

Ławy o wysokości powyżej 10 cm należy wykonywać dwuwarstwowo, starannie zagęszczając poszczególne warstwy.

W przypadku kruszywa łamanego, górną powierzchnię ławy należy wyrównać kruszywem drobniejszym (klienem) i zagęścić.

5.4.3. Ława betonowa

Ławę betonową zwykłą w gruntach spoistych wykonuje się bez szalowania, przy gruntach sypkich należy stosować szalowanie.

Ławę betonową z oporem wykonuje się w szalowaniu. Beton rozścielony w szalowaniu lub bezpośrednio w korycie powinien być wyrównywany warstwami. Co 50 m w ławie należy wykonać szczeliny dylatacyjne wypełnione bitumiczną masą zalewową.

Przykłady ław betonowych zwykłych i ław z oporem podaje załącznik 4.

5.5. Ustawienie krawężników betonowych

5.5.1. Zasady ustawiania krawężników

Światło (odległość górnej powierzchni krawężnika od jezdni) powinno być zgodne z ustaleniami dokumentacji projektowej, a w przypadku braku takich ustaleń powinno wynosić od 10 do 12 cm, a w przypadkach wyjątkowych (np. ze względu na „wyrobienie” ścieku) może być zmniejszone do 2 cm (np. zjazdy) lub zwiększone do 16 cm (np. zatoki autobusowe).

Zewnętrzna ściana krawężnika od strony chodnika powinna być po ustawieniu krawężnika obsypana piaskiem, żwirem, tłuczniem lub miejscowym gruntem przepuszczalnym, starannie ubitym.

Przy układaniu krawężników na łukach $R \leq 12$ m zaleca się stosowanie krawężników betonowych łukowych.

5.5.2. Ustawienie krawężników na ławie żwirowej lub tłuczniowej

Ustawianie krawężników na ławie żwirowej i tłuczniowej powinno być wykonywane na podsypce z piasku o grubości warstwy od 3 do 5 cm po zagęszczeniu.

5.5.3. Ustawienie krawężników na ławie betonowej

Ustawianie krawężników na ławie betonowej wykonuje się na podsypce cementowo-piaskowej o grubości 3 do 5 cm po zagęszczeniu.

5.5.4. Wypełnianie spoin

Spoiny krawężników nie powinny przekraczać szerokości 1 cm. Spoiny należy wypełnić piaskiem w przypadku ławy kruszywowej na podsypce piaskowej lub zaprawą cementowo-piaskową, przygotowaną w stosunku 1:2 w przypadku zastosowania ławy betonowej.

Spoiny krawężników przed zalaniem zaprawą należy oczyścić i zmyć wodą.

W przypadku krawężników ustawionych na podsypce cementowo-piaskowej i o spoinach wypełnionych zaprawą, w celu zabezpieczenia przed wpływami temperatury należy co 50 m nad szczeliną dylatacyjną ławy wykonać spoinę wypełnioną masą zalewową. Należy zwracać uwagę, aby podczas wypełniania szczelin nie dopuścić do wypływania zalewy i do zabrudzenia powierzchni krawężnika.

5.6. Roboty wykończeniowe

Roboty wykończeniowe powinny być zgodne z dokumentacją projektową i ST. Do robót wykończeniowych należą prace związane z dostosowaniem wykonanych robót do istniejących warunków terenowych, takie jak:

- odtworzenie elementów czasowo usuniętych,
- roboty porządkujące otoczenie terenu robót.

6. Kontrola jakości robót

6.1. Ogólne zasady kontroli jakości robót

Ogólne zasady kontroli jakości robót podano w SST D-M-00.00.00 „Wymagania ogólne” [1] pkt 6.

6.2. Badania przed przystąpieniem do robót

Przed przystąpieniem do robót Wykonawca powinien:

- uzyskać wymagane dokumenty, dopuszczające wyroby budowlane do obrotu i powszechnego stosowania (np. stwierdzenie o oznakowaniu materiału znakiem CE lub znakiem budowlanym B, deklarację właściwości użytkowych, krajową lub europejską ocenę techniczną), ew. badania materiałów wykonane przez dostawców itp.,
- sprawdzić parametry krawężników pod względem zgodności z wymaganiami ST i dokumentacji projektowej,
- sprawdzić cechy zewnętrzne krawężników.
- ew. wykonać własne badania właściwości materiałów przeznaczonych do wykonania robót, określone przez Inżyniera,

Wszystkie dokumenty oraz wyniki badań Wykonawca przedstawia Inżynierowi do akceptacji.

Sprawdzenie wyglądu zewnętrznego krawężników należy przeprowadzić na podstawie oględzin elementu przez pomiar i ocenę uszkodzeń występujących na powierzchniach i krawędziach elementu zgodnie z wymaganiami tabeli 1 i ustaleniami PN-EN 1340 [3].

Badania pozostałych materiałów stosowanych przy ustawianiu krawężników betonowych powinny obejmować właściwości określone w normach, podanych dla odpowiednich materiałów w pkt 2.

6.3. Badania w czasie robót

6.3.1. Sprawdzenie koryta pod ławę

Należy sprawdzać wymiary koryta oraz zagęszczenie podłoża na dnie wykopu.

Tolerancja dla szerokości wykopu wynosi ± 2 cm. Zagęszczenie podłoża powinno być zgodne z pkt 5.4.1.

6.3.2. Sprawdzenie ław

Przy wykonywaniu ław badaniu podlegają:

- a) zgodność profilu podłużnego górnej powierzchni ław z dokumentacją projektową
Profil podłużny górnej powierzchni ławy powinien być zgodny z projektowaną niweletą. Dopuszczalne odchylenia mogą wynosić ± 1 cm na każde 100 m ławy,
- b) Ustawienie szalunku dla wykonania ławy betonowej z oporem
Wymiary szalunku pod ławę betonową z oporem należy sprawdzić minimum w dwóch oddalonych od siebie, wybranych punktach na każde 100 m ławy betonowej z oporem,

- c) wymiary ław
Wymiary ław należy sprawdzić w dwóch dowolnie wybranych punktach na każde 100 m ławy. Tolerancje wymiarów wynoszą:
- dla wysokości $\pm 10\%$ wysokości projektowanej,
- dla szerokości $\pm 10\%$ szerokości projektowanej,
- d) równość górnej powierzchni ław
Równość górnej powierzchni ławy sprawdza się przez przyłożenie w dwóch punktach, na każde 100 m ławy, trzymetrowej łaty. Prześwit pomiędzy górną powierzchnią ławy i przyłożoną łatą nie może przekraczać 1 cm,
- e) zagęszczenie ław z kruszyw
Zagęszczenie ław bada się w dwóch przekrojach na każde 100 m. Ławy ze żwiru lub piasku nie mogą wykazywać śladu urządzenia zagęszczającego.
Ławy z tłuczni, badane próbą wyjęcia poszczególnych ziarn tłuczni, nie powinny pozwalać na wyjęcie ziarna z ławy,
- f) odchylenie linii ław od projektowanego kierunku
Dopuszczalne odchylenie linii ław od projektowanego kierunku nie może przekraczać ± 2 cm na każde 100 m wykonanej ławy.

6.3.3. Sprawdzenie ustawienia krawężników

Przy ustawianiu krawężników należy sprawdzać:

- a) dopuszczalne odchylenia linii krawężników w poziomie od linii projektowanej, które wynosi ± 1 cm na każde 100 m ustawionego krawężnika,
b) dopuszczalne odchylenie niwelety górnej płaszczyzny krawężnika od niwelety projektowanej, które wynosi ± 1 cm na każde 100 m ustawionego krawężnika,
c) równość górnej powierzchni krawężników, sprawdzane przez przyłożenie w dwóch punktach na każde 100 m krawężnika trzymetrowej łaty, przy czym prześwit pomiędzy górną powierzchnią krawężnika i przyłożoną łatą nie może przekraczać 1 cm,
d) dokładność wypełnienia spoin bada się co 10 metrów. Spoiny muszą być wypełnione całkowicie na pełną głębokość.

7. Obmiar robót

7.1. Ogólne zasady obmiaru robót

Ogólne zasady obmiaru robót podano w SST D-M-00.00.00 „Wymagania ogólne” [1] pkt 7.

7.2. Jednostka obmiarowa

Jednostką obmiarową jest m (metr) ustawionego krawężnika.

8. Odbiór robót

8.1. Ogólne zasady odbioru robót

Ogólne zasady odbioru robót podano w SST D-M-00.00.00 „Wymagania ogólne” [1] pkt 8.

Roboty uznaje się za wykonane zgodnie z dokumentacją projektową, ST i wymaganiami Inżyniera, jeżeli wszystkie pomiary i badania z zachowaniem tolerancji według pktu 6 dały wyniki pozytywne.

8.2. Odbiór robót zanikających i ulegających zakryciu

Odbiorowi robót zanikających i ulegających zakryciu podlegają:

- wykonanie koryta pod ławę,
- wykonanie ławy,
- wykonanie podsypki.

Odbiór tych robót powinien być zgodny z wymaganiami pktu 8.2 SST D-M-00.00.00 „Wymagania ogólne” [1] oraz niniejszej SST.

9. Podstawa płatności

9.1. Ogólne ustalenia dotyczące podstawy płatności

Ogólne ustalenia dotyczące podstawy płatności podano w SST D-M-00.00.00 „Wymagania ogólne” pkt 9.

9.2. Cena jednostki obmiarowej

Cena ustawienia 1 m krawężnika obejmuje:

- prace pomiarowe i roboty przygotowawcze,
- oznakowanie robót,
- przygotowanie podłoża,
- dostarczenie materiałów i sprzętu,
- wykonanie koryta pod ławę,
- wykonanie ławy z ewentualnym wykonaniem szalunku i zalaniem szczelin dylatacyjnych,
- wykonanie podsypki,
- ustawienie krawężników z wypełnieniem spoin i zalaniem szczelin według wymagań dokumentacji projektowej i ST,
- przeprowadzenie pomiarów i badań wymaganych w specyfikacji technicznej,
- odwiezienie sprzętu.

9.3. Sposób rozliczenia robót tymczasowych i prac towarzyszących

Cena wykonania robót określonych niniejszą SST obejmuje:

- roboty tymczasowe, które są potrzebne do wykonania robót podstawowych, ale nie są przekazywane Zamawiającemu i są usuwane po wykonaniu robót podstawowych,
- prace towarzyszące, które są niezbędne do wykonania robót podstawowych, niezaliczane do robót tymczasowych, jak geodezyjne wytyczenie robót itd.

10. Przepisy związane

10.1. Ogólne specyfikacje techniczne (OST)

- | | | |
|----|--------------|------------------|
| 1. | D-M-00.00.00 | Wymagania ogólne |
|----|--------------|------------------|

10.2. Normy

- | | | |
|----|-----------------|---|
| 2. | PN-EN 206 | Beton - Wymagania, właściwości, produkcja i zgodność |
| 3. | PN-EN 1340 | Krawężniki betonowe - Wymagania i metody badań |
| 4. | PN-EN 1008:2004 | Woda zarobowa do betonu -- Specyfikacja pobierania próbek, badanie i ocena przydatności wody zarobowej do betonu, w tym wody odzyskanej z procesów produkcji betonu |
| 5. | PN-EN 13242 | Kruszywa do niezwiązanych i związanych hydraulicznie materiałów stosowanych w obiektach budowlanych i budownictwie drogowym |
| 6. | PN-EN14188-1 | Wypełniacze szczelin i zalewy drogowe -- Część 1: Wymagania wobec zalew drogowych na gorąco |
| 7. | PN-EN 14188-2 | Wypełniacze szczelin i zalewy drogowe -- Część 2: Wymagania wobec zalew drogowych na zimno |
| 8. | PN-EN 197-1 | Cement - Część 1: Skład, wymagania i kryteria zgodności dotyczące cementu powszechnego użytku |

10.3. Inne dokumenty

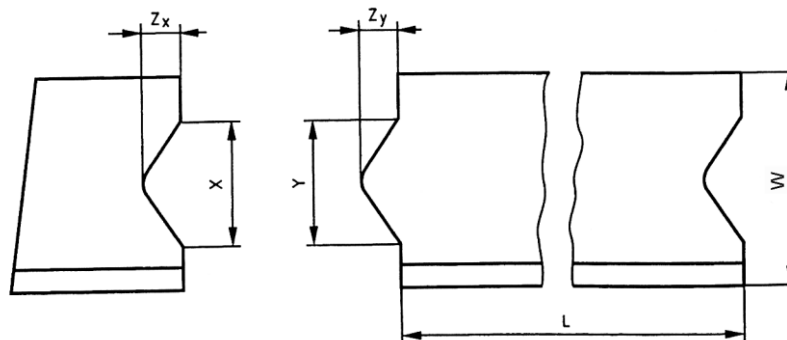
9. Katalog szczegółów drogowych ulic, placów i parków miejskich. Centrum Techniki Budownictwa Komunalnego, Warszawa 1987
10. Zarządzenia Nr 23 Generalnego Dyrektora Dróg Krajowych i Autostrad z dnia 7 czerwca 2018 r.
11. Ustawa o wyrobach budowlanych z dnia 16 kwietnia 2004 r. (tekst jednolity: Dz.U. z 2019 r., poz. 266 z późn. zm.)

11. ZAŁĄCZNIKI

ZAŁĄCZNIK 1

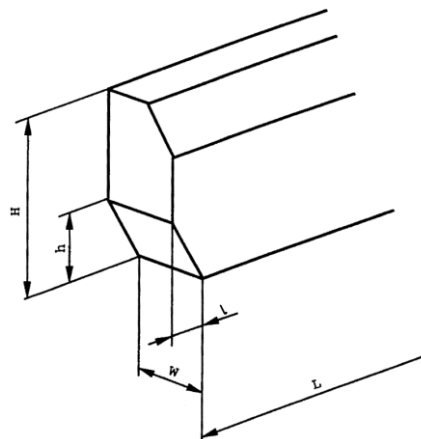
GEOMETRIA KRAWĘŻNIKÓW (wg [3])

1.1. Przykład kształtu krawężnika przeznaczonego do ryglowania



Oznaczenia: $Y \leq X - 3 \text{ mm}$ i $Z_Y \leq Z_X - 3 \text{ mm}$, X minimum: $\geq 1/5 b$ i $\geq 20 \text{ mm}$,
 X maximum: $\leq 1/3 b$ i $\leq 70 \text{ mm}$, Z_Y maximum: $Y/2$, Tolerancja dla X i Z_X $-1, +2 \text{ mm}$, Tolerancja
dla Y i Z_Y $-2, +1 \text{ mm}$, L – Długość elementu krawężnika, W – Szerokość elementu krawężnika

1.2. Przykład wgłębienia lub wcięcia powierzchni czołowej w dolnej części krawężnika



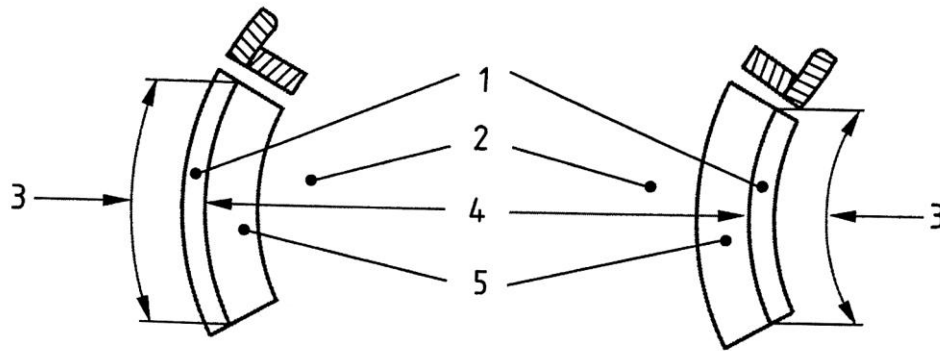
Oznaczenia: H – Wysokość elementu krawężnika, h – wysokość wgłębienia lub wcięcia, W – szerokość
elementu krawężnika, L – długość elementu krawężnika, l – długość wgłębienia lub wcięcia

ZAŁĄCZNIK 2

PRZYKŁADY KRAWĘŻNIKÓW ŁUKOWYCH (wg [3])

a) wklęsłego

b) wypukłego

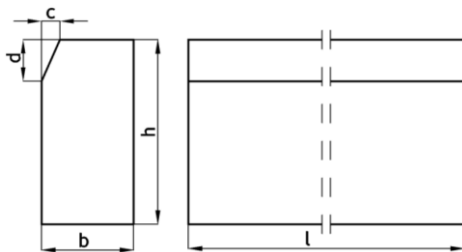


Oznaczenia: 1 – Krawężnik, 2 – Jezdnia, 3 – Długość, 4 – Promień, 5 – Kanał odpływowy

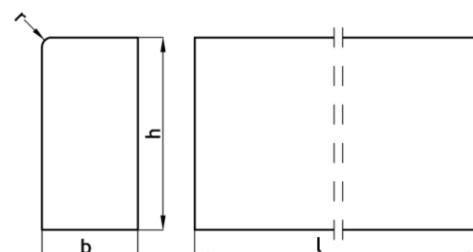
ZAŁĄCZNIK 3

PRZYKŁADY KRAWĘŻNIKÓW TYPU ULICZNEGO I DROGOWEGO

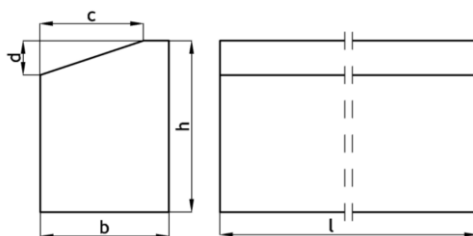
a) Krawężnik typu ulicznego



b) Krawężniki typu drogowego



krawężnik o przekroju prostokątnym



krawężnik wyspowy

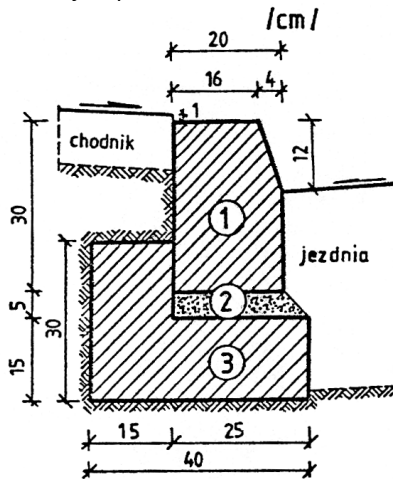
Przykładowe wymiary krawężników

Typ krawężnika	Wymiary krawężników, cm					
	l	b	h	c	d	r
Uliczny	100	20 15	30	min. 3 max. 7	min. 12 max. 15	1,0
Drogowy	100	15 12 10	20 25 25	-	-	1,0
Drogowy	100	23 15	23 20	18 12	7,5 4	1,0

ZAŁĄCZNIK 4

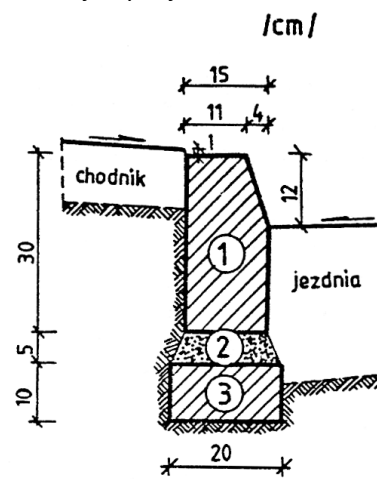
PRZYKŁADY USTAWIENIA KRAWĘŻNIKÓW BETONOWYCH NA ŁAWACH (wg [9])

a) Krawężnik typu ulicznego 20 × 30 cm na ławie betonowej z oporem



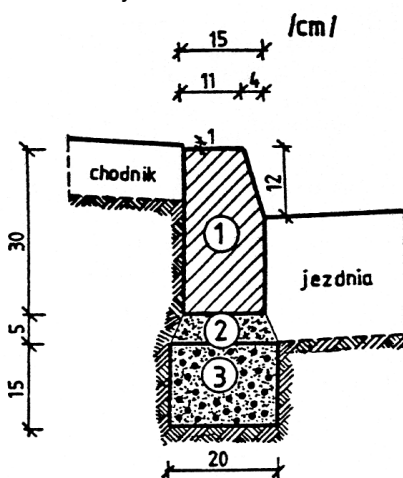
1. krawężnik, typ ciężki 20×30×100 cm
2. podsypka cem.-piaskowa 1:4
3. ława z betonu C12/15 lub C8/10

b) Krawężnik typu ulicznego 15 × 30 cm na ławie betonowej zwykłej



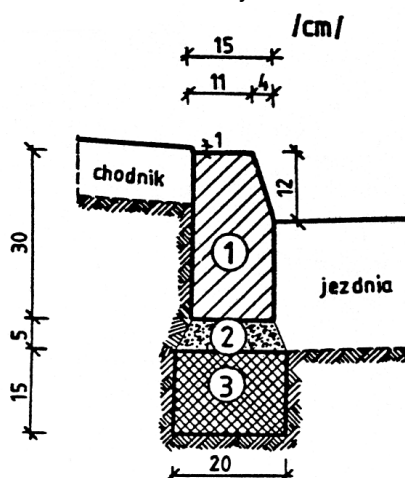
1. krawężnik, typ uliczny 15×30×100 cm
2. podsypka cem.-piaskowa 1:4
3. ława z betonu C12/15 lub C8/10

c) Krawężnik typu ulicznego 15 × 30 cm na ławie żwirowej



1. krawężnik, typ uliczny 15×30×100 cm

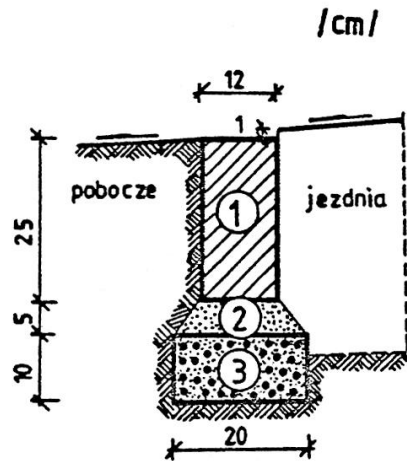
d) Krawężnik typu ulicznego 15 × 30 cm na ławie tłuczniowej



1. krawężnik, typ uliczny 15×30×100 cm

2. podsypka piaskowa lub cem.-piaskowa 1:4
3. ława żwirowa

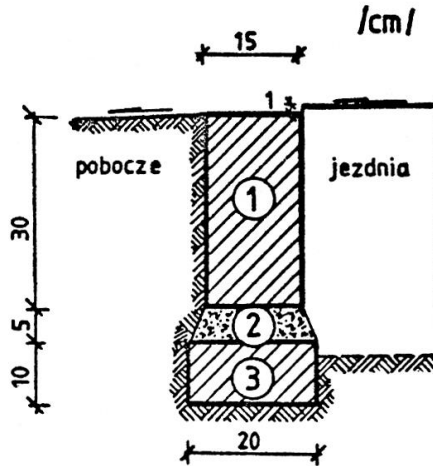
e) Krawężnik typu drogowego 12 × 25 cm na ławie żwirowej lub tłuczniowej



1. krawężnik, typ drogowy 12×25×100 cm
2. podsypka z piasku
3. ława żwirowa lub tłuczniowa

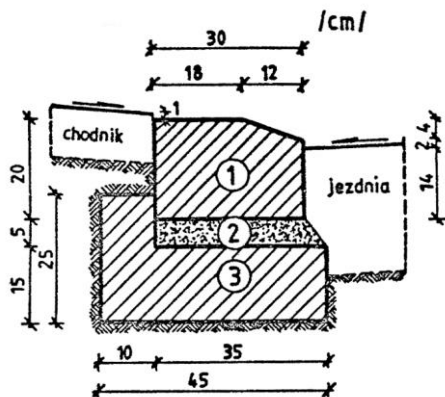
2. podsypka piaskowa lub cem.-piaskowa 1:4
3. ława tłuczniowa

f) Krawężnik typu drogowego 15 × 30 cm na ławie betonowej



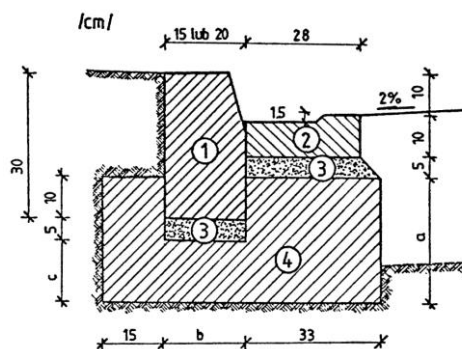
1. krawężnik, typ drogowy 15×30×100 cm
2. podsypka cem.-piaskowa 1:4
3. ława z betonu C12/15 lub C8/10

g) Krawężnik typu ulicznego 20 × 30 cm ułożony na płask (np. przy wjeździe na chodnik, do bramy)



1. krawężnik 20×30×100 cm
2. podsypka cem.-piaskowa 1:4
3. ława z betonu C12/15 lub C8/10

h) Krawężnik typu ulicznego, ze ściekiem betonowym, na ławie betonowej



WYMIARY UZUPEŁNIAJĄCE (alternatywne)

krawężnik		a	b	c
betonowy	20×30	25	20	15
	15×30	20	15	10

1. krawężnik, typ uliczny 15(20)×30×100 cm
2. ściek betonowy
3. podsypka cem.-piaskowa 1:4
4. ława z betonu C12/15 lub C8/10

D - 08.03.01 BETONOWE OBRZEŻA CHODNIKOWE

1. WSTĘP

1.1. Przedmiot SST

Przedmiotem niniejszej ogólnej specyfikacji technicznej (SST) są wymagania dotyczące wykonania i odbioru robót związanych z ustawieniem betonowego obrzeża chodnikowego.

1.2. Zakres stosowania SST

Specyfikacja techniczna stanowi obowiązującą podstawę stosowaną jako dokument przetargowy i kontraktowy przy zlecaniu i realizacji robót dotyczących zadania pn.:

„REMONT DRÓG GMINNYCH I POWIATOWYCH NA TERENIE POWIATU HAJNOWSKIEGO ZNISZCZONYCH W WYNIKU DZIAŁAŃ ZWIĄZANYCH Z OCHRONĄ GRANICY PAŃSTWA”

1.3. Zakres robót objętych SST

Ustalenia zawarte w niniejszej specyfikacji dotyczą zasad prowadzenia robót związanych z ustawieniem betonowego obrzeża chodnikowego dla zabezpieczenia brukowania skarp w obrębie przepustów oraz na chodnikach (dojście do furtek).

1.4. Określenia podstawowe

1.4.1. Obrzeża chodnikowe - prefabrykowane belki betonowe rozgraniczające jednostronnie lub dwustronnie ciągi komunikacyjne od terenów nie przeznaczonych do komunikacji.

1.4.2. Pozostałe określenia podstawowe są zgodne z obowiązującymi, odpowiednimi polskimi normami i definicjami podanymi w SST D-M-00.00.00 „Wymagania ogólne” pkt 1.4.

1.5. Ogólne wymagania dotyczące robót

Ogólne wymagania dotyczące robót podano w SST D-M-00.00.00 „Wymagania ogólne” pkt 1.5.

2. MATERIAŁY

2.1. Ogólne wymagania dotyczące materiałów

Ogólne wymagania dotyczące materiałów, ich pozyskiwania i składowania podano w SST D-M-00.00.00 „Wymagania ogólne” pkt 2.

2.2. Stosowane materiały

Materiałami stosowanymi są:

- obrzeża odpowiadające wymaganiom BN-80/6775-04/04 [9] i BN-80/6775-03/01 [8],
- żwir lub piasek do wykonania ław,
- cement wg PN-B-19701 [7],
- piasek do zapraw wg PN-B-06711 [3].

2.3. Betonowe obrzeża chodnikowe - klasyfikacja

W zależności od przekroju poprzecznego rozróżnia się dwa rodzaje obrzeży:

- obrzeże niskie - On,
- obrzeże wysokie - Ow.

W zależności od dopuszczalnych wielkości i liczby uszkodzeń oraz odchyłek wymiarowych obrzeża dzieli się na:

- gatunek 1 - G1,
- gatunek 2 - G2.

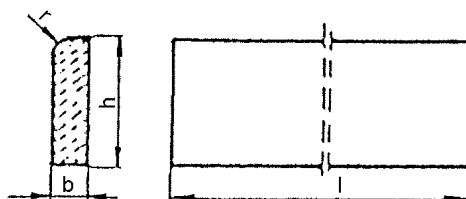
Przykład oznaczenia betonowego obrzeża chodnikowego niskiego (On) o wymiarach 6 x 20 x 75 cm gat. 1:

obrzeże On - I/6/20/75 BN-80/6775-03/04 [9].

2.4. Betonowe obrzeża chodnikowe - wymagania techniczne

2.4.1. Wymiary betonowych obrzeży chodnikowych

Kształt obrzeży betonowych przedstawiono na rysunku 1, a wymiary podano w tabelicy 1.



Rysunek 1. Kształt betonowego obrzeża chodnikowego

Tablica 1. Wymiary obrzeży

Rodzaj obrzeża	Wymiary obrzeży, cm			
	1	b	h	r
On	75	6	20	3
	100	6	20	3
Ow	75	8	30	3
	90	8	24	3
	100	8	30	3

2.4.2. Dopuszczalne odchyłki wymiarów obrzeży

Dopuszczalne odchyłki wymiarów obrzeży podano w tabelicy 2.

Tablica 2. Dopuszczalne odchyłki wymiarów obrzeży

Rodzaj wymiaru	Dopuszczalna odchyłka, m	
	Gatunek 1	Gatunek 2
l	± 8	± 12
b, h	± 3	± 3

2.4.3. Dopuszczalne wady i uszkodzenia obrzeży

Powierzchnie obrzeży powinny być bez rys, pęknięć i ubytków betonu, o fakturze z formy lub zatartej. Krawędzie elementów powinny być równe i proste.

Dopuszczalne wady oraz uszkodzenia powierzchni i krawędzi elementów nie powinny przekraczać wartości podanych w tabelicy 3.

Tablica 3. Dopuszczalne wady i uszkodzenia obrzeży

Rodzaj wad i uszkodzeń	Dopuszczalna wielkość wad i uszkodzeń		
	Gatunek 1	Gatunek 2	
Wklęsłość lub wypukłość powierzchni i krawędzi w mm	2	3	
Szczeryb i uszkodzenia krawędzi i naroży	ograniczających powierzchnie górne (ścieralne)	niedopuszczalne	
	ograniczających pozostałe powierzchnie: liczba, max	2	2

długość, mm, max	20	40
głębokość, mm, max	6	10

2.4.4. Składowanie

Betonowe obrzeża chodnikowe mogą być przechowywane na składowiskach otwartych, posegregowane według rodzajów i gatunków.

Betonowe obrzeża chodnikowe należy układać z zastosowaniem podkładek i przekładek drewnianych o wymiarach co najmniej: grubość 2,5 cm, szerokość 5 cm, długość minimum 5 cm większa niż szerokość obrzeża.

2.4.5. Beton i jego składniki

Do produkcji obrzeży należy stosować beton według PN-B-06250 [2], klasy B 25 i B 30.

2.5. Materiały na ławę i do zaprawy

Żwir do wykonania ławy powinien odpowiadać wymaganiom PN-B-11111 [5], a piasek - wymaganiom PN-B-11113 [6].

Materiały do zaprawy cementowo-piaskowej powinny odpowiadać wymaganiom podanym w SST D-08.01.01 „Krawężniki betonowe” pkt 2.

3. sprzęt

3.1. Ogólne wymagania dotyczące sprzętu

Ogólne wymagania dotyczące sprzętu podano w SST D-M-00.00.00 „Wymagania ogólne” pkt 3.

3.2. Sprzęt do ustawiania obrzeży

Roboty wykonuje się ręcznie przy zastosowaniu drobnego sprzętu pomocniczego.

4. transport

4.1. Ogólne wymagania dotyczące transportu

Ogólne wymagania dotyczące transportu podano w SST D-M-00.00.00 „Wymagania ogólne” pkt 4.

4.2. Transport obrzeży betonowych

Betonowe obrzeża chodnikowe mogą być przewożone dowolnymi środkami transportu po osiągnięciu przez beton wytrzymałości minimum 0,7 wytrzymałości projektowanej.

Obrzeża powinny być zabezpieczone przed przemieszczeniem się i uszkodzeniami w czasie transportu.

4.3. Transport pozostałych materiałów

Transport pozostałych materiałów podano w SST D-08.01.01 „Krawężniki betonowe”.

5. wykonanie robót

5.1. Ogólne zasady wykonania robót

Ogólne zasady wykonania robót podano w SST D-M-00.00.00 „Wymagania ogólne” pkt 5.

5.2. Wykonanie koryta

Koryto pod podsypkę (ławę) należy wykonywać zgodnie z PN-B-06050 [1].

Wymiary wykopu powinny odpowiadać wymiarom ławy w planie z uwzględnieniem w szerokości dna wykopu ew. konstrukcji szalunku.

5.3. Podłoże lub podsypka (ława)

Podłoże pod ustawienie obrzeża może stanowić rodzimy grunt piaszczysty lub podsypka (ława) ze żwiru lub piasku, o grubości warstwy od 3 do 5 cm po zagęszczeniu. Podsypkę (ławę) wykonuje się przez zasypanie koryta żwirem lub piaskiem i zagęszczenie z polewaniem wodą.

5.4. Ustawienie betonowych obrzeży chodnikowych

Betonowe obrzeża chodnikowe należy ustawiać na wykonanym podłożu w miejscu i ze światłem (odległością górnej powierzchni obrzeża od ciągu komunikacyjnego) zgodnym z ustaleniami dokumentacji projektowej.

Zewnętrzna ściana obrzeża powinna być obsypana piaskiem, żwirem lub miejscowym gruntem przepuszczalnym, starannie ubitym.

Spoiny nie powinny przekraczać szerokości 1 cm. Należy wypełnić je piaskiem lub zaprawą cementowo-piaskową w stosunku 1:2. Spoiny przed zalaniem należy oczyścić i zmyć wodą. Spoiny muszą być wypełnione całkowicie na pełną głębokość.

6. kontrola jakości robót

6.1. Ogólne zasady kontroli jakości robót

Ogólne zasady kontroli jakości robót podano w SST D-M-00.00.00 „Wymagania ogólne” pkt 6.

6.2. Badania przed przystąpieniem do robót

Przed przystąpieniem do robót Wykonawca powinien wykonać badania materiałów przeznaczonych do ustawienia betonowych obrzeży chodnikowych i przedstawić wyniki tych badań Inżynierowi do akceptacji.

Sprawdzenie wyglądu zewnętrznego należy przeprowadzić na podstawie oględzin elementu przez pomiar i policzenie uszkodzeń występujących na powierzchniach i krawędziach elementu, zgodnie z wymaganiami tablicy 3. Pomiary długości i głębokości uszkodzeń należy wykonać za pomocą przymiaru stalowego lub suwmiarki z dokładnością do 1 mm, zgodnie z ustaleniami PN-B-10021 [4].

Sprawdzenie kształtu i wymiarów elementów należy przeprowadzić z dokładnością do 1 mm przy użyciu suwmiarki oraz przymiaru stalowego lub taśmy, zgodnie z wymaganiami tablicy 1 i 2. Sprawdzenie kątów prostych w narożach elementów wykonuje się przez przyłożenie kątownika do badanego naroża i zmierzenia odchyłek z dokładnością do 1 mm.

Badania pozostałych materiałów powinny obejmować wszystkie właściwości określone w normach podanych dla odpowiednich materiałów wymienionych w pkt 2.

6.3. Badania w czasie robót

W czasie robót należy sprawdzać wykonanie:

- a) koryta pod podsypkę (ławę) - zgodnie z wymaganiami pkt 5.2,
- b) podłoża z rodzimego gruntu piaszczystego lub podsypki (ławy) ze żwiru lub piasku - zgodnie z wymaganiami pkt 5.3,
- c) ustawienia betonowego obrzeża chodnikowego - zgodnie z wymaganiami pkt 5.4, przy dopuszczalnych odchyleniach:
 - linii obrzeża w planie, które może wynosić ± 2 cm na każde 100 m długości obrzeża,
 - niwelety górnej płaszczyzny obrzeża, które może wynosić ± 1 cm na każde 100 m długości obrzeża,
 - wypełnienia spoin, sprawdzane co 10 metrów, które powinno wykazywać całkowite wypełnienie badanej spoiny na pełną głębokość.

7. obmiar robót

7.1. Ogólne zasady obmiaru robót

Ogólne zasady obmiaru robót podano w SST D-M-00.00.00 „Wymagania ogólne” pkt 7.

7.2. Jednostka obmiarowa

Jednostką obmiarową jest m (metr) ustawionego betonowego obrzeża chodnikowego.

8. ODBIÓR ROBÓT

8.1. Ogólne zasady odbioru robót

Ogólne zasady odbioru robót podano w SST D-M-00.00.00 „Wymagania ogólne” pkt 8.

Roboty uznaje się za wykonane zgodnie z dokumentacją projektową, SST i wymaganiami Inżyniera, jeżeli wszystkie pomiary i badania z zachowaniem tolerancji wg pkt 6 dały wyniki pozytywne.

8.2. Odbiór robót zanikających i ulegających zakryciu

Odbiorowi robót zanikających i ulegających zakryciu podlegają:

- wykonane koryto,
- wykonana podsypka.

9. PODSTAWA PŁATNOŚCI

9.1. Ogólne ustalenia dotyczące podstawy płatności

Ogólne ustalenia dotyczące podstawy płatności podano w SST D-M-00.00.00 „Wymagania ogólne” pkt 9.

9.2. Cena jednostki obmiarowej

Cena wykonania 1 m betonowego obrzeża chodnikowego obejmuje:

- prace pomiarowe i roboty przygotowawcze,
- dostarczenie materiałów,
- wykonanie koryta,
- rozścielenie i ubicie podsypki,
- ustawienie obrzeża,
- wypełnienie spoin,
- obsypanie zewnętrznej ściany obrzeża,
- wykonanie badań i pomiarów wymaganych w specyfikacji technicznej.

10. przepisy związane

Normy

1.	PN-B-06050	Roboty ziemne budowlane
2.	PN-B-06250	Beton zwykły
3.	PN-B-06711	Kruszywo mineralne. Piasek do betonów i zapraw
4.	PN-B-10021	Prefabrykaty budowlane z betonu. Metody pomiaru cech geometrycznych
5.	PN-B-11111	Kruszywo mineralne. Kruszywa naturalne do nawierzchni drogowych. Żwir i mieszanka
6.	PN-B-11113	Kruszywo mineralne. Kruszywa naturalne do nawierzchni drogowych. Piasek
7.	PN-B-19701	Cement. Cement powszechnego użytku. Skład, wymagania i ocena zgodności
8.	BN-80/6775-03/01	Prefabrykaty budowlane z betonu. Elementy nawierzchni dróg, ulic, parkingów i torowisk tramwajowych. Wspólne wymagania i badania
9.	BN-80/6775-03/04	Prefabrykaty budowlane z betonu. Elementy nawierzchni dróg, ulic, parkingów i torowisk tramwajowych. Krawężniki i obrzeża.

D – 01.01.01a Odtworzenie trasy i punktów wysokościowych oraz sporządzenie inwentaryzacji powykonawczej

1. WSTĘP

1.1. Przedmiot OST

Przedmiotem niniejszej specyfikacji technicznej są wymagania dotyczące wykonania i odbioru robót związanych z odtworzeniem trasy drogowej i jej punktów wysokościowych oraz sporządzeniem inwentaryzacji powykonawczej wybudowanej drogi dla robót dotyczących zadania pn.:

„REMONT DRÓG GMINNYCH I POWIATOWYCH NA TERENIE POWIATU HAJNOWSKIEGO ZNISZCZONYCH W WYNIKU DZIAŁAŃ ZWIĄZANYCH Z OCHRONĄ GRANICY PAŃSTWA”

1.2. Zakres stosowania OST

Ogólna specyfikacja techniczna (OST) jest materiałem pomocniczym do opracowania specyfikacji technicznej wykonania i odbioru robót budowlanych (ST) stosowanej jako dokument przetargowy i kontraktowy przy zlecaniu i realizacji robót na drogach i ulicach.

1.3. Zakres robót objętych OST

Ustalenia zawarte w niniejszej specyfikacji dotyczą zasad prowadzenia robót związanych z wszystkim czynnościami mającymi na celu odtworzenie w terenie przebiegu trasy drogowej oraz położenia obiektów inżynierskich, a także wykonania inwentaryzacji geodezyjnej i kartograficznej drogi po jej wybudowaniu.

W zakres robót wchodzi:

- wyznaczenie sytuacyjne i wysokościowe punktów głównych osi trasy i punktów wysokościowych (reperów roboczych dowiązanych do reperów krajowych), z ich zastabilizowaniem,
- zastabilizowanie punktów w sposób trwały oraz odtwarzania uszkodzonych punktów,
- wyznaczenie roboczego pikietażu trasy poza granicą robót,
- przeniesienie punktów istniejącej osnowy geodezyjnej poza granicę robót ziemnych,
- wyznaczenie przekrojów poprzecznych,
- wyznaczenie zjazdów i uzgodnienie ich z właścicielami nieruchomości,
- pomiar geodezyjny i dokumentacja kartograficzna do inwentaryzacji powykonawczej wybudowanej drogi.

1.4. Określenia podstawowe

1.4.1. Odtworzenie trasy i punktów wysokościowych – założenie poziomej i wysokościowej geodezyjnej osnowy realizacyjnej niezbędnej przy budowie drogi, uwzględniającej ustalenia dokumentacji projektowej.

1.4.2. Punkty główne trasy – punkty załamania osi trasy, punkty kierunkowe oraz początkowy i końcowy punkt trasy.

1.4.3. Reper – zasadniczy element znaku wysokościowego lub samodzielny znak wysokościowy, którego wysokość jest wyznaczona.

1.4.4. Znak geodezyjny – znak z trwałego materiału umieszczony w punktach osnowy geodezyjnej.

1.4.5. Osnowa realizacyjna - osnowa geodezyjna (pozioma i wysokościowa), przeznaczona do geodezyjnego wytyczenia elementów projektu w terenie oraz geodezyjnej obsługi budowy.

1.4.6. Inwentaryzacja powykonawcza – pomiar powykonawczy wybudowanej drogi i sporządzenie związanej z nim dokumentacji geodezyjnej i kartograficznej.

1.4.7. Pozostałe określenia podstawowe są zgodne z obowiązującymi, odpowiednimi polskimi normami i z definicjami podanymi w OST D-M-00.00.00 „Wymagania ogólne” [1] pkt 1.4.

2. MATERIAŁY

2.1. Ogólne wymagania dotyczące materiałów

Ogólne wymagania dotyczące materiałów podano w OST D-M-00.00.00 „Wymagania ogólne” [1] pkt 2.

2.2. Materiały do wykonania robót

Do utrwalenia punktów głównych trasy należy stosować pale drewniane z gwoździem lub prętem stalowym, słupki betonowe albo rury metalowe długości około 0,5 m.

Pale drewniane umieszczone poza granicą robót ziemnych, w sąsiedztwie punktów załamania trasy powinny mieć średnicę $0,15 \div 0,20$ m i długość $1,5 \div 1,7$ m.

Do stabilizacji pozostałych punktów należy stosować paliki drewniane średnicy $0,05 \div 0,08$ m i długości około 0,30 m, a dla punktów utrwalonych w istniejącej nawierzchni bolce stalowe średnicy 5 mm i długości $0,04 \div 0,05$ m.

„Świadki” powinny mieć długość około 0,50 m i przekrój prostokątny.

Do stabilizowania roboczego pikietażu trasy, poza granicą pasa robót, należy stosować pale drewniane średnicy $0,15 \div 0,20$ m i długości $1,5 \div 1,7$ m z tabliczkami o wymiarach uzgodnionych z Inżynierem.

Do utrwalenia punktów osnowy geodezyjnej należy stosować materiały zgodne z instrukcjami technicznymi G-1 [5] i G-2 [6].

3. SPRZĘT

3.1. Ogólne wymagania dotyczące sprzętu

Ogólne wymagania dotyczące sprzętu podano w OST D-M-00.00.00 „Wymagania ogólne” [1] pkt 3.

3.2. Sprzęt stosowany do wykonania robót

Przy wykonywaniu robót Wykonawca w zależności od potrzeb, powinien wykazać się możliwością korzystania ze sprzętu dostosowanego do przyjętej metody robót, jak:

- teodolity lub tachimetry,
- niwelatory,
- dalmierze,
- tyczki, łąty, taśmy stalowe, szpilki,
- ew. odbiorniki GPS, zapewniające uzyskanie wymaganych dokładności pomiarów.

Sprzęt stosowany do odtworzenia trasy drogowej i jej punktów wysokościowych powinien gwarantować uzyskanie wymaganej dokładności pomiaru.

4. TRANSPORT

4.1. Ogólne wymagania dotyczące transportu

Ogólne wymagania dotyczące transportu podano w OST D-M-00.00.00 „Wymagania ogólne” [1] pkt 4.

4.2. Transport materiałów i sprzętu

Sprzęt i materiały do prac geodezyjnych można przewozić dowolnym środkiem transportu.

5. WYKONANIE ROBÓT

5.1. Ogólne zasady wykonania robót

Ogólne zasady wykonania robót podano w OST D-M-00.00.00 „Wymagania ogólne” [1] pkt 5.

5.2. Zasady wykonywania robót

Podstawowe czynności przy wykonywaniu robót obejmują:

10. roboty przygotowawcze,
11. odtworzenie trasy i punktów wysokościowych,

12. geodezyjna inwentaryzacja powykonawcza.

5.3. Prace przygotowawcze

Przed przystąpieniem do robót Wykonawca robót geodezyjnych powinien:

- zapoznać się z zakresem opracowania,
- przeprowadzić z Zamawiającym (Inżynierem) uzgodnienia dotyczące sposobu wykonania prac,
- zapoznać się z dokumentacją projektową,
- zebrać informacje o rodzaju i stanie osnów geodezyjnych na obszarze objętym budową drogi,
- zapoznać się z przewidywanym sposobem realizacji budowy,
- przeprowadzić wywiad szczegółowy w terenie.

5.4. Odtworzenie trasy drogi i punktów wysokościowych

5.4.1. Zasady wykonywania prac pomiarowych

Prace pomiarowe powinny być wykonane zgodnie z obowiązującymi Instrukcjami i wytycznymi GUGiK [3÷10].

Przed przystąpieniem do robót Wykonawca powinien przejąć od Zamawiającego dane zawierające lokalizację i współrzędne punktów głównych trasy oraz reperów.

W oparciu o materiały dostarczone przez Zamawiającego, Wykonawca powinien przeprowadzić obliczenia i pomiary geodezyjne niezbędne do szczegółowego wytyczenia robót.

Prace pomiarowe powinny być wykonane przez osoby posiadające odpowiednie kwalifikacje i uprawnienia.

Wykonawca powinien natychmiast poinformować Inżyniera o wszelkich błędach wykrytych w wytyczeniu punktów głównych trasy i (lub) reperów roboczych. Błędy te powinny być usunięte na koszt Zamawiającego.

Wykonawca powinien sprawdzić czy rzędne terenu określone w dokumentacji projektowej są zgodne z rzeczywistymi rzędnymi terenu. Jeżeli Wykonawca stwierdzi, że rzeczywiste rzędne terenu istotnie różnią się od rzędnych określonych w dokumentacji projektowej, to powinien powiadomić o tym Inżyniera. Ukształtowanie terenu w takim rejonie nie powinno być zmieniane przed podjęciem odpowiedniej decyzji przez Inżyniera. Wszystkie roboty dodatkowe, wynikające z różnic rzędnych terenu podanych w dokumentacji projektowej i rzędnych rzeczywistych, akceptowane przez Inżyniera, zostaną wykonane na koszt Zamawiającego. Zaniechanie powiadomienia Inżyniera oznacza, że roboty dodatkowe w takim przypadku obciążą Wykonawcę.

Wszystkie roboty, które bazują na pomiarach Wykonawcy, nie mogą być rozpoczęte przed zaakceptowaniem wyników pomiarów przez Inżyniera.

Punkty wierzchołkowe, punkty główne trasy i punkty pośrednie osi trasy muszą być zaopatrzone w oznaczenia określające w sposób wyraźny i jednoznaczny charakterystykę i położenie tych punktów. Forma i wzór tych oznaczeń powinny być zaakceptowane przez Inżyniera.

Wykonawca jest odpowiedzialny za zabezpieczanie wszystkich punktów pomiarowych i ich oznaczeń w czasie trwania robót. Jeżeli znaki pomiarowe przekazane przez Zamawiającego zostaną zniszczone przez Wykonawcę świadomie lub wskutek zaniedbania, a ich odtworzenie jest konieczne do dalszego prowadzenia robót, to zostaną one odtworzone na koszt Wykonawcy.

Wszystkie pozostałe prace pomiarowe konieczne dla prawidłowej realizacji robót należą do obowiązków Wykonawcy.

5.4.2. Sprawdzenie wyznaczenia punktów głównych osi trasy i punktów wysokościowych

Punkty wierzchołkowe trasy i inne punkty główne powinny być zastabilizowane w sposób trwały, przy użyciu pali drewnianych lub słupków betonowych, a także dowiązane do punktów pomocniczych, położonych poza granicą robót ziemnych. Maksymalna odległość pomiędzy punktami głównymi na odcinkach prostych nie może przekraczać 500 m.

Wykonawca powinien założyć robocze punkty wysokościowe (repery robocze) wzdłuż osi trasy drogowej, a także przy każdym obiekcie inżynierskim. Maksymalna odległość między reperami roboczymi wzdłuż trasy drogowej w terenie płaskim powinna wynosić 500 metrów, natomiast w terenie falistym i górskim powinna być odpowiednio zmniejszona, zależnie od jego konfiguracji.

Repery robocze należy założyć poza granicami robót związanych z wykonaniem trasy drogowej i obiektów towarzyszących. Jako repery robocze można wykorzystać punkty stałe na stabilnych, istniejących budowlach wzdłuż trasy drogowej. O ile brak jest takich punktów, repery robocze należy założyć w postaci słupków betonowych lub grubych kształtowników stalowych, osadzonych w gruncie w sposób wykluczający osiadanie, w sposób zaakceptowany przez Inżyniera.

Rzędne reperów roboczych należy określać z taką dokładnością, aby średni błąd niwelacji po wyrównaniu był mniejszy od 4 mm/km, stosując niwelację podwójną w nawiązaniu do reperów państwowych.

Repery robocze powinny być wyposażone w dodatkowe oznaczenia, zawierające wyraźne i jednoznaczne określenie nazwy reperu i jego rzędnej.

5.4.3. Odtworzenie osi trasy

Tyczenie osi trasy należy wykonać w oparciu o dokumentację projektową oraz inne dane geodezyjne przekazane przez Zamawiającego, przy wykorzystaniu sieci poligonizacji państwowej albo innej osnowy geodezyjnej, określonej w dokumentacji projektowej.

Oś trasy powinna być wyznaczona w punktach głównych i w punktach pośrednich w odległości zależnej od charakterystyki terenu i ukształtowania trasy, lecz nie rzadziej niż co 50 metrów.

Dopuszczalne odchylenie sytuacyjne wytyczonej osi trasy w stosunku do dokumentacji projektowej nie może być większe niż 3 cm dla autostrad i dróg ekspresowych lub 5 cm dla pozostałych dróg. Rzędne niwelety punktów osi trasy należy wyznaczyć z dokładnością do 1 cm w stosunku do rzędnych niwelety określonych w dokumentacji projektowej.

Do utrwalenia osi trasy w terenie należy użyć materiałów wymienionych w pktcie 2.2.

Usunięcie pali z osi trasy jest dopuszczalne tylko wówczas, gdy Wykonawca robót zastąpi je odpowiednimi palami po obu stronach osi, umieszczonych poza granicą robót.

5.4.4. Wyznaczenie przekrojów poprzecznych

Wyznaczenie przekrojów poprzecznych obejmuje wyznaczenie krawędzi nasypów i wykopów na powierzchni terenu (określenie granicy robót), zgodnie z dokumentacją projektową oraz w miejscach wymagających uzupełnienia dla poprawnego przeprowadzenia robót i w miejscach zaakceptowanych przez Inżyniera.

Do wyznaczania krawędzi nasypów i wykopów należy stosować dobrze widoczne paliki lub wiechy. Wiechy należy stosować w przypadku nasypów o wysokości przekraczającej 1 metr oraz wykopów głębszych niż 1 metr. Odległość między palikami lub wiechami należy dostosować do ukształtowania terenu oraz geometrii trasy drogowej. Odległość ta co najmniej powinna odpowiadać odstępowi kolejnych przekrojów poprzecznych.

Profilowanie przekrojów poprzecznych musi umożliwiać wykonanie nasypów i wykopów o kształcie zgodnym z dokumentacją projektową.

5.4.5. Wyznaczenie położenia obiektów mostowych

Dla każdego z obiektów mostowych należy wyznaczyć jego położenie w terenie poprzez:

- a) wytyczenie osi obiektu,
- b) wytyczenie punktów określających usytuowanie (kontur) obiektu, w szczególności przyczółków i filarów mostów i wiaduktów.

W przypadku mostów i wiaduktów dokumentacja projektowa powinna zawierać opis odpowiedniej osnowy realizacyjnej do wytyczenia tych obiektów.

Położenie obiektu w planie należy określić z dokładnością określoną w punkcie 5.4.3.

5.4.6. Skompletowanie dokumentacji geodezyjnej

Dokumentację geodezyjną należy skompletować zgodnie z przepisami instrukcji 0-3 [4] z podziałem na:

- 1) akta postępowania przeznaczone dla Wykonawcy,
- 2) dokumentację techniczną przeznaczoną dla Zamawiającego,
- 3) dokumentację techniczną przeznaczoną dla ośrodka dokumentacji geodezyjnej i kartograficznej.

Sposób skompletowania dokumentacji, o której mowa w pktcie 3 oraz formę dokumentów należy uzgodnić z ośrodkiem dokumentacji. Zamawiający podaje w ST, czy dokumentację tę należy okazać Zamawiającemu do wglądu.

5.5. Pomiar powykonawczy wybudowanej drogi

5.5.1. Zebranie materiałów i informacji

Wykonawca powinien zapoznać się z zakresem opracowania i uzyskać od Zamawiającego instrukcje dotyczące ewentualnych etapów wykonywania pomiarów powykonawczych.

Pomiary powykonawcze powinny być poprzedzone uzyskaniem z ośrodków dokumentacji geodezyjnej i kartograficznej informacji o rodzaju, położeniu i stanie punktów osnowy geodezyjnej (poziomej i wysokościowej) oraz o mapie zasadniczej i katastralnej.

W przypadku stwierdzenia, że w trakcie realizacji obiektu nie została wykonana bieżąca inwentaryzacja sieci uzbrojenia terenu, należy powiadomić o tym Zamawiającego.

Przy analizie zebranych materiałów i informacji należy ustalić:

- klasy i dokładności istniejących osnow geodezyjnych oraz możliwości wykorzystania ich do pomiarów powykonawczych,
- rodzaje układów współrzędnych i poziomów odniesienia,
- zakres i sposób aktualizacji dokumentów bazowych, znajdujących się w ośrodku dokumentacji o wyniku pomiaru powykonawczego.

5.5.2. Prace pomiarowe i kameralne

W pierwszej fazie prac należy wykonać: ogólne rozeznanie w terenie, odszukanie punktów istniejącej osnowy geodezyjnej z ustaleniem stanu technicznego tych punktów oraz aktualizacją opisów topograficznych, zbadanie wizur pomiędzy punktami i ewentualne ich oczyszczenie, wstępne rozeznanie odnośnie konieczności uzupełnienia lub zaprojektowania osnowy poziomej III klasy oraz osnowy pomiarowej.

Następnie należy pomierzyć wznowioną lub założoną osnowę, a następnie wykonać pomiary inwentaryzacyjne, zgodnie z instrukcją G-4 [8] GUGiK, mierząc wszystkie elementy treści mapy zasadniczej oraz treść dodatkową obejmującą: granice ustalone według stanu prawnego, kilometraż dróg, znaki drogowe, punkty referencyjne, obiekty mostowe z rzędnymi wlotu i wylotu, światłem i skrajnią, wszystkie drzewa w pasie drogowym, zabytki i pomniki przyrody, wszystkie ogrodzenia z furtkami i bramami oraz z podziałem na trwałe i nietrwałe, rowy, studnie z ich średnicami, przekroje poprzeczne dróg co 20÷50 m oraz inne elementy według wymagań Zamawiającego.

Prace obliczeniowe należy wykonać przy pomocy sprzętu komputerowego. Wniesienie pomierzonej treści na mapę zasadniczą oraz mapę katastralną należy wykonać metodą klasyczną (kartowaniem i kreśleniem ręcznym) lub przy pomocy plotera.

Wtórnik mapy zasadniczej dla Zamawiającego należy uzupełnić o elementy wymienione w drugim akapicie niniejszego punktu, tą samą techniką z jaką została wykonana mapa (numeryczną względnie analogową).

Dokumentację geodezyjną i kartograficzną należy skompletować zgodnie z przepisami instrukcji 0-3 [4], z podziałem na: akta postępowania przeznaczone dla Wykonawcy, dokumentację techniczną przeznaczoną dla Zamawiającego i dokumentację techniczną przeznaczoną dla ośrodka dokumentacji geodezyjnej i kartograficznej. Sposób skompletowania i formę dokumentacji dla ośrodka dokumentacji należy uzgodnić z ośrodkiem oraz ustalić czy tę dokumentację należy okazać Zamawiającemu do wglądu.

5.5.3. Dokumentacja dla Zamawiającego

Jeśli Zamawiający nie ustalił inaczej, to należy skompletować dla Zamawiającego następujące materiały:

- sprawozdanie techniczne,
- wtórnik mapy zasadniczej uzupełniony dodatkową treścią, którą wymieniono w punkcie 5.5.2,
- kopie wykazów współrzędnych punktów osnowy oraz wykazy współrzędnych punktów granicznych w postaci dysku i wydruku na papierze,
- kopie protokołów przekazania znaków geodezyjnych pod ochronę,
- kopie opisów topograficznych,
- kopie szkiców polowych,
- nośnik elektroniczny (dysk) z mapą numeryczną oraz wydruk ploterem tych map, jeżeli mapa realizowana jest numerycznie,
- inne materiały zgodne z wymaganiami Zamawiającego.

6. KONTROLA JAKOŚCI ROBÓT

6.1. Ogólne zasady kontroli jakości robót

Ogólne zasady kontroli jakości robót podano w OST D-M-00.00.00 „Wymagania ogólne” [1] pkt 6.

6.2. Kontrola jakości prac

Kontrola jakości prac pomiarowych powinna obejmować:

- wewnętrzną kontrolę prowadzoną przez Wykonawcę robót geodezyjnych, która powinna zapewniać możliwość śledzenia przebiegu prac, oceniania ich jakości oraz usuwania nieprawidłowości mogących mieć wpływ na kolejne etapy robót,
- kontrolę prowadzoną przez służbę nadzoru (Inżyniera),
- przestrzeganie ogólnych zasad prac określonych w instrukcjach i wytycznych GUGiK [3÷10], zgodnie z wymaganiami podanymi w punkcie 5,
- sporządzenie przez Wykonawcę robót geodezyjnych protokołu z wewnętrznej kontroli robót.

Kontrolę należy prowadzić według ogólnych zasad określonych w instrukcjach i wytycznych GUGiK [3÷10], zgodnie z wymaganiami podanymi w punkcie 5.4.3.

7. OBMIAR ROBÓT

7.1. Ogólne zasady obmiaru robót

Ogólne zasady obmiaru robót podano w OST D-M-00.00.00 „Wymagania ogólne” [1] pkt 7.

7.2. Jednostka obmiarowa

Jednostką obmiarową jest km (kilometr) odtworzonej trasy w terenie.

Przy pomiarach powykonawczych wybudowanej drogi przyjmuje się jednostki: km (kilometr) i ha (hektar).

8. ODBIÓR ROBÓT

8.1. Ogólne zasady odbioru robót

Ogólne zasady odbioru robót podano w OST D-M-00.00.00 „Wymagania ogólne” [1] pkt 8.

8.2. Sposób odbioru robót

Odbiór robót następuje na podstawie protokołu odbioru oraz dokumentacji technicznej przeznaczonej dla Zamawiającego.

9. PODSTAWA PŁATNOŚCI

9.1. Ogólne ustalenia dotyczące podstawy płatności

Ogólne ustalenia dotyczące podstawy płatności podano w OST D-M-00.00.00 „Wymagania ogólne” [1] pkt 9.

9.2. Cena jednostki obmiarowej

Cena wykonania robót obejmuje:

- zakup, dostarczenie i składowanie potrzebnych materiałów,
- koszt zapewnienia niezbędnych czynników produkcji,
- zakup i dostarczenie materiałów,
- sprawdzenie wyznaczenia punktów głównych osi trasy i punktów wysokościowych,
- uzupełnienie osi trasy dodatkowymi punktami,
- wyznaczenie dodatkowych punktów wysokościowych,
- wyznaczenie zjazdów i uzgodnienie ich z właścicielami nieruchomości,
- wyznaczenie przekrojów poprzecznych z ewentualnym wytyczeniem dodatkowych przekrojów,

- wyznaczenie punktów roboczego pikietażu trasy,
- ustawienie łat z wyznaczeniem pochylenia skarp,
- zastabilizowanie punktów w sposób trwały, ochrona ich przed zniszczeniem i oznakowanie ułatwiające odszukanie i ewentualne odtworzenie,
- prace pomiarowe i kameralne przy pomiarze powykonawczym wybudowanej drogi według wymagań dokumentacji technicznej,
- koszty ośrodków geodezyjnych.

9.3. Sposób rozliczenia robót tymczasowych i prac towarzyszących

Cena wykonania robót określonych niniejszą OST obejmuje:

- roboty tymczasowe, które są potrzebne do wykonania robót podstawowych, ale nie są przekazywane Zamawiającemu i są usuwane po wykonaniu robót podstawowych,
- prace towarzyszące, które są niezbędne do wykonania robót podstawowych, niezaliczane do robót tymczasowych, jak geodezyjne wytyczenie robót itd.

10. PRZEPISY ZWIĄZANE

10.1. Ogólne specyfikacje techniczne

1. D-M-00.00.00 Wymagania ogólne

10.2. Inne dokumenty

2. Ustawa z dnia 17 maja 1989 r. – Prawo geodezyjne i kartograficzne (Dz. U. nr 30, poz. 163 z późniejszymi zmianami)
[Instrukcje i wytyczne techniczne byłego Głównego Urzędu Geodezji i Kartografii]:
3. Instrukcja techniczna 0-1. Ogólne zasady wykonywania prac geodezyjnych.
4. Instrukcja techniczna 0-3. Zasady kompletowania dokumentacji geodezyjnej i kartograficznej
5. Instrukcja techniczna G-1. Pozioma osnowa geodezyjna
6. Instrukcja techniczna G-2. Wysokościowa osnowa geodezyjna
7. Instrukcja techniczna G-3. Geodezyjna obsługa inwestycji
8. Instrukcja techniczna G-4. Pomiary sytuacyjne i wysokościowe
9. Wytyczne techniczne G-3.1. Osnowy realizacyjne
10. Wytyczne techniczne G-3.2. Pomiary realizacyjne

D – 01.02.02a ZDJĘCIE WARSTWY ZIEMI URODZAJNEJ

1.1. Przedmiot SST

Przedmiotem niniejszej ogólnej specyfikacji technicznej (OST) są wymagania dotyczące wykonania i odbioru robót związanych ze zdjęciem warstwy ziemi urodzajnej.

1.2. Zakres stosowania SST

Przedmiotem niniejszej specyfikacji technicznej są wymagania dotyczące wykonania i odbioru robót związanych z zdjęciem warstwy ziemi urodzajnej dla robót dotyczących zadania pn.:

„REMONT DRÓG GMINNYCH I POWIATOWYCH NA TERENIE POWIATU HAJNOWSKIEGO ZNISZCZONYCH W WYNIKU DZIAŁAŃ ZWIĄZANYCH Z OCHRONĄ GRANICY PAŃSTWA”

1.3. Zakres robót objętych OST

Ustalenia zawarte w niniejszej specyfikacji dotyczą zasad prowadzenia robót związanych z wykonaniem i odbiorem ręcznego lub mechanicznego usunięcia ziemi urodzajnej z terenu przewidzianego do wykonania wykopów i nasypów przy budowie drogi.

1.4. Określenia podstawowe

1.4.1. Ziemia urodzajna – powierzchniowa warstwa gruntu grubości 5÷30 cm o zawartości co najmniej 2% części organicznych.

1.4.2. Zdjęcie warstwy ziemi urodzajnej – usunięcie powierzchniowej warstwy gruntu urodzajnego, zwykle z terenu przewidzianego do wykonania drogowych robót ziemnych oraz składowanie jej w celu późniejszego wykorzystania przy umocnieniu skarp, rowów i rekultywacji gruntu przydrożnego.

1.4.3. Pozostałe określenia podstawowe są zgodne z obowiązującymi, odpowiednimi polskimi normami i z definicjami podanymi w OST D-M-00.00.00 „Wymagania ogólne” [1] pkt 1.4.

1.5. Ogólne wymagania dotyczące robót

Ogólne wymagania dotyczące robót podano w OST D-M-00.00.00 „Wymagania ogólne” [1] pkt 1.5.

2. MATERIAŁY

Nie występują.

3. SPRZĘT

3.1. Ogólne wymagania dotyczące sprzętu

Ogólne wymagania dotyczące sprzętu podano w OST D-M-00.00.00 „Wymagania ogólne” [1] pkt 3.

3.2. Sprzęt stosowany do wykonania robót

Przy wykonywaniu robót Wykonawca, w zależności od potrzeb, powinien wykazać się możliwością korzystania ze sprzętu dostosowanego do przyjętej metody robót, jak:

- spycharki,
- równiarki,
- zgarniarki,
- koparki,
- sprzęt transportowy, np. samochody wywrotki.

Przy niewielkim zakresie robót lub w miejscach, gdzie sprzęt mechaniczny ma niekorzystne warunki robót – można stosować ręczne usunięcie ziemi urodzajnej.

Sprzęt powinien odpowiadać wymaganiom określonym w dokumentacji projektowej, ST, instrukcjach producentów lub propozycji Wykonawcy i powinien być zaakceptowany przez Inżyniera.

4. TRANSPORT

4.1. Ogólne wymagania dotyczące transportu

Ogólne wymagania dotyczące transportu podano w OST D-M-00.00.00 „Wymagania ogólne” [1] pkt 4.

4.2. Transport materiałów

Ziemię urodzajną należy:

- przemieszczać z zastosowaniem spycharek, równiarek i ew. zgarniarek (przy dużym zakresie robót),
- przewozić transportem samochodowym.

Wybór środka transportu zależy od odległości, warunków lokalnych i przeznaczenia ziemi urodzajnej.

5. WYKONANIE ROBÓT

5.1. Ogólne zasady wykonania robót

Ogólne zasady wykonania robót podano w OST D-M-00.00.00 „Wymagania ogólne” [1] pkt 5.

5.2. Zasady wykonywania robót

Sposób wykonania robót powinien być zgodny z dokumentacją projektową i ST. W przypadku braku wystarczających danych można korzystać z ustaleń podanych w niniejszej specyfikacji oraz z informacji podanych w załączniku.

Podstawowe czynności przy wykonywaniu robót obejmują:

1. roboty przygotowawcze,
2. zdjęcie warstwy ziemi urodzajnej,
3. składowanie ziemi urodzajnej,
4. roboty wykończeniowe.

5.3. Roboty przygotowawcze

Przed przystąpieniem do robót należy, na podstawie dokumentacji projektowej, ST lub wskazań Inżyniera:

- ustalić lokalizację terenu robót,
- przeprowadzić szczegółowe wytyczenie robót,
- usunąć przeszkody, np. drzewa, krzaki, obiekty, elementy dróg, ogrodzeń itd.,
- ew. usunąć darninę, jeśli znajduje się nad warstwą ziemi urodzajnej.

5.4. Zdjęcie warstwy ziemi urodzajnej

5.4.1. Wymagania ogólne

Warstwę ziemi urodzajnej należy zdjąć z powierzchni całego pasa robót ziemnych oraz w innych miejscach określonych w dokumentacji projektowej lub wskazanych przez Inżyniera.

Podczas usuwania ziemi urodzajnej należy pozostawić powierzchnię gruntu równą bez zagłębień, w których zbierałaby się woda. W tym celu w terenie falistym usuwanie ziemi urodzajnej należy prowadzić od miejsc niższych ku wyższym (pod górę).

Jeśli nie przewiduje się natychmiastowego wykonywania robót ziemnych, zaleca się pozostawić na miejscu warstwę ziemi urodzajnej grubości około 20 cm. Jeśli warstwa ziemi urodzajnej została zdjęta na pełną głębokość, a Wykonawca nie przystąpił do wykonywania robót drogowych, to powinien zabezpieczyć powierzchnię odsłoniętego gruntu przed negatywnymi skutkami czynników atmosferycznych. Jeżeli grunt podłoża ulegnie pogorszeniu, to Wykonawca przywróci ten grunt do stanu pierwotnego.

Grubość zdejmowanej warstwy ziemi urodzajnej (zależna od głębokości jej zalegania, wysokości nasypu, potrzeb jej wykorzystania na budowie itp.) powinna być zgodna z ustaleniami dokumentacji projektowej, ST lub wskazana przez Inżyniera, według faktycznego stanu jej występowania.

Nie należy zdejmować ziemi urodzajnej w czasie intensywnych opadów i bezpośrednio po nich, aby uniknąć zanieczyszczenia gliną lub innym gruntem nieorganicznym.

5.4.2. Usunięcie ziemi urodzajnej

Ziemię urodzajną należy zdejmować mechanicznie z zastosowaniem spycharek lub równiarek, a przy dużym zakresie robót również zgarniarek. Maszyną, która najlepiej jest przystosowana do robót jest spycharka, bez względu na moc silnika. Przy stosowaniu równiarek uzyskuje się znacznie mniejsze wydajności niż przy użyciu spycharek.

W przypadku, gdy ziemię urodzajną można składować w pasie drogowym, wzdłuż przyszłych skarp, to spycharka usuwa ziemię urodzajną z jednej połowy pasa robót ziemnych, posuwając się w kierunku poprzecznym do osi drogi, zbiera ziemię urodzajną i odsuwa poza pas robót ziemnych. Jeżeli ziemi urodzajnej z całej połowy pasa nie da się usunąć przy jednym przejściu, spycharka powraca tym samym śladem po jej resztę. Po usunięciu całej ziemi urodzajnej na danym śladzie roboczym, spycharka powraca ukosem do środka pasa robót ziemnych i zajmuje stanowisko przesunięte w kierunku podłużnym trasy o szerokość lemiesza, po czym cykl pracy powtarza się. Po usunięciu ziemi urodzajnej z jednej połowy na pewnej długości, odsuwa się w ten sam sposób ziemię urodzajną z drugiej połowy.

W przypadku, gdy nie ma możliwości składowania ziemi urodzajnej w pasie drogowym lub wykorzystanie jej odbędzie się po dłuższym okresie, należy załadować ją na środki transportowe i odwieźć na miejsce hałdowania.

Jeśli powierzchnia zdjęcia ziemi urodzajnej jest niewielka lub nie ma możliwości mechanicznego jej usunięcia, to roboty można wykonać ręcznie. Narzędziem do ręcznego odspojenia i odrzucenia lub załadowania

ziemi urodzajnej jest szpadel, a środkiem do przewozu są zwykle taczki. Przy słabym gruncie podłoża pod koło taczek podkłada się tory z płaskownika lub desek.

5.4.3. Składowanie ziemi urodzajnej

Miejsce składowania ziemi urodzajnej powinno być przez Wykonawcę tak dobrane, aby ziemia urodzajna była zabezpieczona przed zanieczyszczeniem, a także najeżdżaniem przez pojazdy. Wykonawca jest odpowiedzialny za znalezienie miejsca składowania, uzyskanie uzgodnień od odpowiednich władz, okres składowania i doprowadzenie terenu składowiska do stanu poprzedniego.

Na składowisku ziemię urodzajną należy składować w regularnych pryzmach o wysokości do 2 m i obsiać mieszkankami traw ochronnych. Zgromadzona w pryzmach ziemia urodzajna nie może zawierać korzeni, kamieni i materiałów nieorganicznych.

W okresach suchych zaleca się w górnej powierzchni pryzm wyrobić nieckę głębokości do 40 cm na zbieranie wody deszczowej, która zapobiegnie szkodliwym zmianom zgromadzonej ziemi, przesiąkając do wnętrza pryzmy.

Ziemię urodzajną zaleca się odchwaścić przy zastosowaniu herbicydów.

5.4.4. Nadmiar ziemi urodzajnej

Nadmiar ziemi urodzajnej, pozostającej po wykorzystaniu jej przy umocnieniu skarp i innych robotach wykończeniowych należy wykorzystać do rekultywacji terenu po ukopach lub w innych miejscach ustalonych na podstawie decyzji właściwego organu ochrony środowiska.

Lokalizację miejsca odwozu nadmiaru ziemi urodzajnej wraz ze wszystkimi pozwoleniami należy przedstawić Inżynierowi.

5.5. Roboty wykończeniowe

Roboty wykończeniowe powinny być zgodne z dokumentacją projektową i ST. Do robót wykończeniowych należą prace związane z dostosowaniem wykonanych robót do istniejących warunków terenowych, takie jak roboty porządkujące otoczenie terenu robót.

6. KONTROLA JAKOŚCI ROBÓT

6.1. Ogólne zasady kontroli jakości robót

Ogólne zasady kontroli jakości robót podano w OST D-M-00.00.00 „Wymagania ogólne” [1], pkt

6.2. Kontrola usunięcia ziemi urodzajnej

Sprawdzenie jakości robót polega na wizualnej ocenie kompletności i prawidłowości ich wykonania.

7. OBMIAR ROBÓT

7.1. Ogólne zasady obmiaru robót

Ogólne zasady obmiaru robót podano w OST D-M-00.00.00 „Wymagania ogólne” [1] pkt 7.

7.2. Jednostka obmiarowa

Jednostką obmiarową jest m² (metr kwadratowy) zdjętej warstwy ziemi urodzajnej o określonej grubości.

8. ODBIÓR ROBÓT

8.1. Ogólne zasady odbioru robót

Ogólne zasady odbioru robót podano w OST D-M-00.00.00 „Wymagania ogólne” [1] pkt 8.

Roboty uznaje się za wykonane zgodnie z dokumentacją projektową, ST i wymaganiami Inżyniera, jeżeli ocena prawidłowości i kompletności ich wykonania okazała się pozytywna.

9. PODSTAWA PŁATNOŚCI

9.1. Ogólne ustalenia dotyczące podstawy płatności

Ogólne ustalenia dotyczące podstawy płatności podano w OST D-M-00.00.00 „Wymagania ogólne” [1] pkt 9.

9.2. Cena jednostki obmiarowej

Cena wykonania 1 m² robót obejmuje:

- prace pomiarowe i roboty przygotowawcze,
- oznakowanie robót,
- dostarczenie sprzętu,
- zdjęcie warstwy ziemi urodzajnej,
- oczyszczenie ziemi urodzajnej z zanieczyszczeń jak korzenie, kamienie, glina itp.,
- przemieszczenie lub transport ziemi roślinnej na składowisko,
- składowanie ziemi urodzajnej wraz z jej zabezpieczeniem,
- odwiezienie sprzętu.

9.3. Sposób rozliczenia robót tymczasowych i prac towarzyszących

Cena wykonania robót określonych niniejszą OST obejmuje:

- roboty tymczasowe, które są potrzebne do wykonania robót podstawowych, ale nie są przekazywane Zamawiającemu i są usuwane po wykonaniu robót podstawowych,
- prace towarzyszące, które są niezbędne do wykonania robót podstawowych, niezaliczane do robót tymczasowych, jak geodezyjne wytyczenie robót itd.

10. PRZEPISY ZWIĄZANE

Ogólne specyfikacje techniczne (OST)

1. D-M-00.00.00 Wymagania ogólne

D – 02.00.00 ROBOTY ZIEMNE – wymagania ogólne

1. Wstęp

1.1. Przedmiot OST

Przedmiotem niniejszej ogólnej specyfikacji technicznej (OST) są wymagania dotyczące wykonania i odbioru liniowych robót ziemnych.

1.2. Zakres stosowania OST

Przedmiotem niniejszej specyfikacji technicznej są wymagania dotyczące wykonania i odbioru robót związanych z robotami ziemnymi dla robót dotyczących zadania pn.:

„REMONT DRÓG GMINNYCH I POWIATOWYCH NA TERENIE POWIATU HAJNOWSKIEGO ZNISZCZONYCH W WYNIKU DZIAŁAŃ ZWIĄZANYCH Z OCHRONĄ GRANICY PAŃSTWA”

1.3. Zakres robót objętych OST

Ustalenia zawarte w niniejszej specyfikacji dotyczą zasad prowadzenia robót ziemnych w czasie budowy lub modernizacji dróg i obejmują:

- a) wykonanie wykopów w gruntach nieskalistych,
- b) wykonanie wykopów w gruntach skalistych,
- c) budowę nasypów drogowych,
- d) pozyskiwanie gruntu z ukopu lub dokopu.

Wykonanie ulepszonego podłoża jest przedmiotem odrębnych OST.

Niniejsza specyfikacja nie ma zastosowania do robót fundamentowych i związanych z wykonaniem instalacji.

1.4. Określenia podstawowe

1.4.1. Budowla ziemna – budowla wykonana w gruncie lub materiale antropogenicznym albo z gruntu lub z materiału antropogenicznego, powstała w następstwie przeprowadzenia robót ziemnych, spełniająca warunki stateczności i odwodnienia, zapewniająca przejęcie obciążenia od środków transportowych i urządzeń inżynierskich obciążających korpus drogowy.

1.4.2. Korpus drogowy - nasyp lub ta część wykopu, która jest ograniczona koroną drogi i skarpami rowów.

1.4.3. Wysokość nasypu lub głębokość wykopu - różnica rzędnej terenu i rzędnej robót ziemnych, wyznaczonych w osi nasypu lub wykopu.

1.4.4. Nasyp – budowla ziemna wykonana w obrębie pasa drogowego poprzez wbudowanie materiału nasypowego w kontrolowany sposób polegający na układaniu i zagęszczaniu kolejnych warstw powyżej powierzchni terenu.

1.4.5. Nasyp niski - nasyp, którego wysokość jest mniejsza niż 1 m.

1.4.6. Nasyp średni - nasyp, którego wysokość jest zawarta w granicach od 1 do 3 m.

1.4.7. Nasyp wysoki - nasyp, którego wysokość przekracza 3 m.

1.4.8. Wykop - budowla ziemna wykonana w obrębie pasa drogowego, w postaci odpowiednio ukształtowanej przestrzeni powstałej w wyniku usunięcia z niej gruntu.

1.4.9. Wykop płytki - wykop, którego głębokość jest mniejsza niż 1 m.

1.4.10. Wykop średni - wykop, którego głębokość jest zawarta w granicach od 1 do 3 m.

1.4.11. Wykop głęboki - wykop, którego głębokość przekracza 3 m.

1.4.12. Bagno - grunt organiczny nasycony wodą, o małej nośności, charakteryzujący się znacznym i długotrwałym osiadaniem pod obciążeniem.

1.4.13. Grunt – zespół cząstek mineralnych, który może być rozdrobniony przez delikatne rozcieranie w ręce i który zawiera wodę i powietrze, a niekiedy także inne gazy.

1.4.14. Grunt nieskalisty - każdy grunt rodzimy, nie określony w punkcie 1.4.15 jako grunt skalisty.

1.4.15. Grunt skalisty - grunt rodzimy, lity lub spękany o nieprzesuniętych blokach, którego próbki nie wykazują zmian objętości ani nie rozpadają się pod działaniem wody destylowanej; mają wytrzymałość na ściskanie R_c ponad 0,2 MPa; wymaga użycia środków wybuchowych albo narzędzi pneumatycznych lub hydraulicznych do odspojenia.

1.4.16. Grunt organiczny – grunt z zawartością substancji organicznej większą od 2,0%.

1.4.17. Materiał antropogeniczny – materiał powstały w wyniku bezpośredniej lub pośredniej działalności człowieka (na przykład grunt ulepszony, odpad przemysłowy, materiał z recyklingu).

1.4.18. Ukop - miejsce pozyskania gruntu do wykonania nasypów, położone w obrębie pasa robót drogowych.

1.4.19. Dokop - miejsce pozyskania gruntu do wykonania nasypów, położone poza pasem robót drogowych.

1.4.20. Odkład - miejsce wbudowania lub składowania (odwiezienia) gruntów pozyskanych w czasie wykonywania wykopów, a niewykorzystanych do budowy nasypów oraz innych prac związanych z trasą drogową.

1.4.21. Wskaźnik zagęszczenia gruntu - wielkość charakteryzująca stan zagęszczenia gruntu, badana zgodnie z procedurą według normy BN-77/8931-12 [11]), określona wg wzoru:

$$I_s = \frac{\rho_d}{\rho_{ds}}$$

gdzie:

ρ_d - gęstość objętościowa szkieletu zagęszczonego gruntu, lub materiału antropogenicznego, (Mg/m^3),

ρ_{ds} - maksymalna gęstość objętościowa szkieletu gruntowego przy wilgotności optymalnej, ziemnych określona w normalnej próbie Proctora, (Mg/m^3).

1.4.22. Wskaźnik jednorodności uziarnienia - wielkość charakteryzująca zagęszczalność gruntów niespoistych, określona wg wzoru:

$$U = \frac{d_{60}}{d_{10}}$$

gdzie:

d_{60} - wymiar cząstek, których masa wraz z mniejszymi stanowi 60% masy próbki wysuszonej (mm),

d_{10} - wymiar cząstek, których masa wraz z mniejszymi stanowi 10% masy próbki wysuszonej (mm).

1.4.23. Wskaźnik odkształcenia gruntu - wielkość charakteryzująca stan zagęszczenia gruntu, określona wg wzoru:

$$I_0 = \frac{E_2}{E_1}$$

gdzie:

E_1 - moduł odkształcenia gruntu oznaczony w pierwszym obciążeniu badanej warstwy zgodnie z PN-S-02205 [6],

E_2 - moduł odkształcenia gruntu oznaczony w powtórnym obciążeniu badanej warstwy zgodnie z PN-S-02205 [6].

1.4.24. Moduł odkształcenia gruntu – wielkość charakteryzująca nośność na powierzchni warstwy gruntu lub materiału antropogenicznego, badana zgodnie z procedurą według PN-S-02205 [6], załącznik B, określana wg wzoru

$$E_i = 0.75 \cdot \Delta p \cdot D / \Delta s$$

Gdzie:

E_i – moduł odkształcenia gruntu [MPa],

Δp – przyrost obciążenia jednostkowego [MPa],

Δs – przyrost osiadania odpowiadający przyrostowi obciążenia jednostkowego [mm],

D – średnica płyty [mm].

1.4.25. Geosyntetyk - wyrób, którego przynajmniej jeden składnik wytworzony został z polimeru (poliestru, polipropylenu, polietylenu lub poliamidu), mający postać arkusza, paska lub formy przestrzennej, stosowany w kontakcie z gruntem (lub innym materiałem) w geotechnice, fundamentowaniu i budownictwie lądowym i wodnym.

1.4.26. Pozostałe określenia podstawowe są zgodne z obowiązującymi, odpowiednimi polskimi normami i z definicjami podanymi w OST D-M-00.00.00 „Wymagania ogólne” [1] pkt 1.4.

1.5. Ogólne wymagania dotyczące robót

Ogólne wymagania dotyczące robót podano w OST D-M-00.00.00 [1] pkt 1.5.

2. Materiały

2.1. Ogólne wymagania dotyczące materiałów

Ogólne wymagania dotyczące materiałów, ich pozyskiwania i składowania, podano w OST D-M-00.00.00 „Wymagania ogólne” pkt 2.

2.2. Zasady wykorzystania gruntów

Grunty i materiały nieprzydatne do budowy nasypów, określone w OST D-02.03.01 [3] pkt 2, powinny być wywiezione przez Wykonawcę na odkład. Zapewnienie terenów na odkład należy do obowiązków

Zamawiającego, o ile nie określono tego inaczej w kontrakcie. Inżynier może nakazać pozostawienie na terenie budowy gruntów, których czasowa nieprzydatność wynika jedynie z powodu zamarznięcia lub nadmiernej wilgotności.

Przydatność gruntów z wykopów do wykonania budowli ziemnych we wstępnej fazie powinna zostać oceniona makroskopowo, natomiast przeznaczenie ich do dedykowanej warstwy powinno odbyć się na podstawie parametrów zbadanych metodami laboratoryjnymi.

Grunty i materiały do wykonania budowli ziemnych w zależności od ich przeznaczenia do wbudowania w konkretną warstwę podaje tabela 1.

Tabela 2. Przydatność gruntów do wykonywania budowli ziemnych wg PN-S-02205 [6]

Przeznaczenie	Przydatne	Przydatne z zastrzeżeniami	Treść zastrzeżenia
Na dolne warstwy nasypów poniżej strefy przemarzania	1. Rozdrobnione grunty skaliste twarde oraz grunty kamieniste, zwietrzelinowe, rumosze i otoczaki 2. Żwiry i pospółki, również gliniaste 3. Piaski grubo, średnio i drobnoziarniste, naturalne i łamane 4. Piaski gliniaste z domieszką frakcji żwirowo-kamienistej (morenowe) o wskaźniku różnoziarnistości $U \geq 15$ 5. Żuźle wielkopieczowe i inne metalurgiczne ze starych zwalów (powyżej 5 lat) 6. Łupki przywęglowe przepalone 7. Wysiewki kamienne o zawartości frakcji iłowej poniżej 2%	1. Rozdrobnione grunty skaliste miękkie	- gdy pory w gruncie skalistym będą wypełnione gruntem lub materiałem drobnoziarnistym
		2. Zwietrzeliny i rumosze gliniaste 3. Piaski pylaste, piaski gliniaste, pyły piaszczyste i pyły	- gdy będą wbudowane w miejsca suche lub zabezpieczone od wód gruntowych i powierzchniowych
		4. Piaski próchniczne, z wyjątkiem pylastych piasków próchnicznych	- do nasypów nie wyższych niż 3 m, zabezpieczonych przed zawilgoceniem
		5. Gliny piaszczyste, gliny i gliny pylaste oraz inne o $w_L < 35\%$	- w miejscach suchych lub przejściowo zawilgoconych
		6. Gliny piaszczyste zwięzłe, gliny zwięzłe i gliny pylaste zwięzłe oraz inne grunty o granicy płynności w_L od 35 do 60%	- do nasypów nie wyższych niż 3 m: zabezpieczonych przed zawilgoceniem lub po ulepszeniu spoiwami
		7. Wysiewki kamienne gliniaste o zawartości frakcji iłowej ponad 2%	- gdy zwierciadło wody gruntowej znajduje się na głębokości większej od kapilarności biernej gruntu podłoża
		8. Żuźle wielkopieczowe i inne metalurgiczne z nowego studzenia (do 5 lat)	- o ograniczonej podatności na rozpad - łączne straty masy do 5%
		9. Łopki przywęglowe nieprzepalone	- gdy wolne przestrzenie zostaną wypełnione materiałem drobnoziarnistym
		10. Popioły lotne i mieszaniny popiołowo-żuźłowe	- gdy zalegają w miejscach suchych lub są izolowane od wody

Na górne warstwy nasypów w strefie przemarzania**)	1. Żwiry i pospółki 2. Piaski grubo i średnio-ziarniste 3. Łożupki przywęglowe przepalone zawierające mniej niż 15% ziarn mniejszych od 0,075 mm 4. Wysiewki kamienne o uziarnieniu odpowiadającym pospółkom lub żwirom	1. Żwiry i pospółki gliniaste 2. Piaski pylaste i gliniaste 3. Pyły piaszczyste i pyły 4. Gliny o granicy płynności mniejszej niż 35% 5. Mieszanki popiołowo-żużlowe z węgla kamiennego 6. Wysiewki kamienne gliniaste o zawartości frakcji iłowej >2%	- pod warunkiem ulepszenia tych gruntów spoiwami, takimi jak: cement, wapno, aktywne popioły itp.
		7. Żużle wielkopieczowe i inne metalurgiczne	- drobnoziarniste i nierozpadowe: straty masy do 1%
		8. Piaski drobnoziarniste	- o wskaźniku nośności $w_{noś} \geq 10$
W wykopach i miejscach zerowych do głębokości przemarzania	Grunty niewysadzinowe*)	Grunty wątpliwe i wysadzinowe*)	- gdy są ulepszone spoiwami (cementem, wapnem, aktywnymi popiołami itp.)

*) Rodzaje gruntów pod względem ich wysadzinowości podano w tabeli 2.

***) Powinny to być grunty niewysadzinowe wg tabeli 2. Obliczeniową głębokość przemarzania podłoża nawierzchni należy określić jako głębokość przemarzania H_z na danym terenie, podaną w Katalogu typowych konstrukcji nawierzchni podatnych i półsztywnych (KTKNPIP) [22] oraz Katalogu typowych nawierzchni sztywnych (KTNS) [23], zredukowaną odpowiednio do występujących warunków gruntowo-wodnych (grupy nośności podłoża) oraz projektowej kategorii ruchu. W przypadku stosowania warstw ochronnych z materiałów o małym współczynniku przewodności cieplnej uwzględnia się zmniejszenie głębokości przemarzania H_z na podstawie obliczeń, przy czym zmniejszona wartość, wynikająca z zastosowania warstw ochronnych, powinna być równoważna głębokości przemarzania H_z podanej w KTKNPIP [22] oraz KTNS [23].

Tabela 3. Podział gruntów pod względem wysadzinowości wg PN-S-02205 [6]

Lp.	Wyszczególnienie właściwości	Jednostki	Grupy gruntów		
			niewysadzinowe	wątpliwe	wysadzinowe
1	Zawartość cząstek badana wg PN-EN ISO 17892-4 [10] dla gruntów i wg PN-EN 933-1 [13] dla mieszanek kruszyw $\leq 0,075$ mm	%			

	≤ 0,02 mm		< 15 < 3	od 15 do 30 od 3 do 10	> 30 > 10
2	Wskaźnik piaskowy WP wg BN-64/8931-01 [9] dla gruntów i wg PN-EN 933-8 [14] dla mieszanek kruszyw		> 35	od 25 do 35	< 25
	Informacja pomocnicza: rodzaj gruntu wg PN-88/B-04481[7]		<ul style="list-style-type: none"> – rumosz niegliniasty – żwir – pospółka – piasek gruby – piasek średni – piasek drobny 	<ul style="list-style-type: none"> – piasek pylasty – zwierzelina gliniasta – rumosz gliniasty – żwir gliniasty – pospółka gliniasta 	<p>mało wysadzinowe</p> <ul style="list-style-type: none"> – glina piaszczysta zwięzła, glina zwięzła, glina pylasta zwięzła – ił, ił piaszczysty, ił pylasty <p>bardzo wysadzinowe</p> <ul style="list-style-type: none"> – piasek gliniasty – pył, pył piaszczysty – glina piaszczysta, glina, glina pylasta, ił warwowy

2.3. Geosyntetyk

Geosyntetyk powinien być materiałem odpornym na działanie wilgoci, środowiska agresywnego chemicznie i biologicznie oraz temperatury. Powinien być to materiał bez rozdarć, dziur i przerw ciągłości z dobrą przyczepnością do gruntu. Właściwości stosowanych geosyntetyków powinny być zgodne z PN-EN-13251 [8] i dokumentacją projektową. Geosyntetyk powinien posiadać aprobatę techniczną wydaną przez uprawnioną jednostkę.

3. Sprzęt

3.1. Ogólne wymagania dotyczące sprzętu

Ogólne wymagania dotyczące sprzętu podano w OST D-M-00.00.00 „Wymagania ogólne” pkt 3.

Sprzęt wykorzystywany przez Wykonawcę do prowadzenia robót ziemnych powinien być sprawny, posiadać aktualne wszelkie przeglądy oraz dokumenty wymagane do dopuszczenia do użytkowania i powinien być zatwierdzony przez Inżyniera.

3.2. Sprzęt do robót ziemnych w gruntach nieskalistych

Wykonawca przystępujący do wykonania robót ziemnych powinien wykazać się możliwością korzystania z następującego sprzętu do:

- odspajania i wydobywania gruntów (narzędzia mechaniczne, młoty pneumatyczne, zrywarki, koparki, ładowarki, wiertarki mechaniczne itp.),

- jednoczesnego wydobywania i przemieszczania gruntów (spycharki, zgarniarki, równiarki, urządzenia do hydromechanizacji itp.),
- transportu mas ziemnych (samochody wywrotki, samochody skrzyniowe, taśmociągi itp.),
- sprzętu zagęszczającego (walce, ubijaki, płyty wibracyjne itp.). Dobór sprzętu zagęszczającego powinien być uzależniony od rodzaju zagęszczanego gruntu oraz zakresu prac. W tabeli 3 podano, dla różnych rodzajów gruntów, orientacyjne dane przy doborze podstawowego sprzętu zagęszczającego.

Tabela 4. Orientacyjne dane przy doborze sprzętu zagęszczającego

Rodzaje urządzeń zagęszczających	Rodzaje gruntu				Uwagi o przydatności maszyn
	piaski, żwiry, pospółki		pyły gliny, ility		
	grubość warstwy [m]	liczba przejść n***	grubość warstwy [m]	liczba przejść n***	
Walce statyczne gładkie *	0,1 do 0,2	4 do 8	0,1 do 0,2	4 do 8	Do zagęszczania górnych warstw podłoża. Zalecane do codziennego wygładzania (przywałowania) gruntów spoistych w miejscu pobrania i w nasypie
Walce statyczne okołkowane*	-	-	0,2 do 0,3	8 do 12	Nie nadają się do gruntów nawodnionych
Walce statyczne ogumione *	0,2 do 0,5	6 do 8	0,2 do 0,4	6 do 10	Mało przydatne w gruntach spoistych
Walce wibracyjne gładkie **	0,4 do 0,7	4 do 8	0,2 do 0,4	3 do 4	Do gruntów spoistych przydatne są walce średnie i ciężkie.
Walce wibracyjne okołkowane **	0,3 do 0,6	3 do 6	0,2 do 0,4	6 do 10	Zalecane do piasków pylastych i gliniastych, pospółtek gliniastych i glin piaszczystych
Zagęszczarki wibracyjne **	0,3 do 0,5	4 do 8	-	-	Zalecane do zasypek wąskich przekopów
Ubijaki szybkouderzające	0,2 do 0,4	2 do 4	0,1 do 0,3	3 do 5	Zalecane do zasypek wąskich przekopów

*) Walce statyczne są mało przydatne w gruntach kamienistych.

**) Wibracyjnie należy zagęszczać warstwy grubości ≥ 15 cm, cieńsze warstwy należy zagęszczać statycznie.

***) Wartości orientacyjne, właściwe należy ustalić na odcinku próbnym

3.3. Sprzęt do wykonania robót w gruntach skalistych

Wykonawca przystępujący do wykonania robót w gruntach skalistych powinien wykazać się dodatkowo, możliwością korzystania z następującego sprzętu:

- sprzężarek spalinowych,
- młotów mechanicznych,
- zrywarek mechanicznych,
- wiertarek mechanicznych i wiertnic,
- środków do załadunku i transportu gruntu skalistego.

3.4. Sprzęt do przenoszenia i układania geosyntetyków

Do przenoszenia i układania geosyntetyków, jeśli są wymagane, Wykonawca powinien używać odpowiedniego sprzętu zalecanego przez producenta. Wykonawca nie powinien stosować sprzętu mogącego spowodować uszkodzenie układanego materiału.

4. Transport

4.1. Ogólne wymagania dotyczące transportu

Ogólne wymagania dotyczące transportu podano w OST D-M-00.00.00 „Wymagania ogólne” pkt 4.

4.2. Transport gruntów

Wybór środków transportowych oraz metod transportu powinien być dostosowany do rodzaju gruntu (materiału), jego objętości, sposobu odspajania i załadunku oraz do odległości transportu. Wydajność środków transportowych powinna być ponadto dostosowana do wydajności sprzętu stosowanego do urabiania i wbudowania gruntu (materiału). Materiały sypkie należy przewozić w sposób eliminujący możliwość wysypywania, pylenia oraz innego zanieczyszczenia środowiska.

Zwiększenie odległości transportu ponad wartości zatwierdzone nie może być podstawą rozszczeń Wykonawcy, dotyczących dodatkowej zapłaty za transport, o ile zwiększone odległości nie zostały wcześniej zaakceptowane na piśmie przez Inżyniera.

4.3. Składowanie gruntu

Wykonawca powinien we własnym zakresie przygotować i zapewnić oddzielne składowanie gruntów i materiałów przydatnych oraz gruntów i materiałów przydatnych po ulepszeniu przewidzianych do wykorzystania.

Składowanie gruntów i materiałów przez Wykonawcę nie może powodować zagrożenia stateczności wykopów i nasypów. Grunt podczas składowania powinien być chroniony przed negatywnym wpływem czynników atmosferycznych w celu uniknięcia jego degradacji.

4.3. Transport i składowanie geosyntetyków

Wykonawca powinien zadbać, aby transport, przenoszenie, przechowywanie i zabezpieczanie geosyntetyków były wykonywane w sposób nie powodujący mechanicznych lub chemicznych ich uszkodzeń. Geosyntetyki wrażliwe na światło słoneczne powinny pozostawać zakryte w czasie od ich wyprodukowania do wbudowania.

5. Wykonanie robót

5.1. Ogólne zasady wykonania robót

Ogólne zasady wykonania robót podano w OST D-M-00.00.00 „Wymagania ogólne” pkt 5.

Wykonawca musi prowadzić roboty ziemne z uwzględnieniem wymagań wynikających z przepisów obowiązujących w zakresie ochrony środowiska. Podstawowe czynniki, które należy uwzględnić to: hałas, sposób prowadzenia robót w gruntach lub materiałach stwarzających zagrożenie zanieczyszczeniem środowiska

lub z zastosowaniem takich gruntów lub materiałów, pylenie, ochrona wód gruntowych oraz wpływ wibracji i użycia materiałów wybuchowych na otoczenie, w tym na istniejące obiekty budowlane.

Wykonawca ma obowiązek zachować szczególną ostrożność w czasie wykonywania robót ziemnych w sąsiedztwie obiektów takich jak konstrukcje, budynki lub ogrodzenia.

5.2. Czynności przed rozpoczęciem robót

Przed przystąpieniem do wykonywania robót ziemnych należy zakończyć wszelkie roboty przygotowawcze. Zakres robót przygotowawczych i zasady ich wykonania określono w OST D-01.00.00 „Roboty przygotowawcze” [2].

Przed rozpoczęciem robót ziemnych należy ocenić wpływ warunków atmosferycznych na roboty. Podczas opadów, zależnie od ich intensywności, należy rozważyć wstrzymanie robót ziemnych, prowadzonych w gruntach lub materiałach wrażliwych na działanie wody.

Przed rozpoczęciem robót w wykopie należy określić rodzaj i stan gruntu, skały lub materiału, który będzie poddany odspojeniu w celu oceny przydatności gruntu, skały lub materiału do budowy nasypów oraz wyboru właściwej metody prowadzenia robót oraz sprzętu.

Wykonanie wykopów można rozpocząć po przygotowaniu i zaakceptowaniu przez Inżyniera miejsca czasowego składowania odspojonego gruntu, miejsca odkładu lub powierzchni terenu, na której będzie wykonywany nasyp oraz po zapewnieniu odpowiedniego sprzętu do układania i zagęszczania warstw nasypu lub odkładu.

5.3. Urządzenia i materiały nieprzewidziane w dokumentacji projektowej

Jeżeli w czasie prowadzenia robót ziemnych zostanie stwierdzone występowanie zanieczyszczonych gruntów, materiałów lub wody to Wykonawca przedstawi do akceptacji Inżyniera sposób postępowania, obejmujący ich zbadanie, odspojenie, usunięcie, transport i utylizację lub składowanie. Wykonawca uzyska zgodę właściwych organów ochrony środowiska, dotyczącą sposobu postępowania z zanieczyszczonymi gruntami, materiałami lub wodą

W przypadku natrafienia, w trakcie wykonywania robót ziemnych, na wykopaliska archeologiczne, roboty powinny być wstrzymane do czasu podjęcia przez Wojewódzkiego Konserwatora Zabytków odpowiednich decyzji.

Jeżeli na terenie robót ziemnych napotyka się na materiały niebezpieczne, w tym grunty skażone, Wykonawca powinien natychmiast powiadomić o tym Inżyniera i odpowiednie służby. Wykonawca powinien podjąć wszelkie środki w celu bezpiecznego przekazania i składowania takich materiałów po konsultacji z odpowiednimi służbami.

Jeżeli na terenie robót ziemnych zostanie stwierdzone występowanie urządzeń podziemnych nieprzewidzianych w dokumentacji projektowej (instalacje wodociągowe, kanalizacyjne, ciepłne, gazowe, elektryczne), wówczas roboty należy przerwać, powiadomić Inżyniera, a dalsze prace prowadzić po uzgodnieniu trybu postępowania z instytucjami sprawującymi nadzór nad tymi urządzeniami.

W przypadku natrafienia w trakcie robót ziemnych na śmieci należy je usunąć i wywieźć na miejsce wskazane przez Inżyniera.

5.4. Projekt robót ziemnych

Przed przystąpieniem do robót ziemnych Wykonawca przedstawi Inżynierowi do akceptacji projekt robót ziemnych określający proces wykonania budowli ziemnych będących przedmiotem kontraktu, w oparciu o następujące główne elementy: badania geotechniczne, ST, wymagania dla materiału nasypowego, rysunki, bilans mas ziemnych, zakres wykorzystania gruntów z wykopów, plan organizacji robót ziemnych, harmonogram robót i ocenę wpływu robót ziemnych na środowisko.

5.5. Odwodnienie pasa robót ziemnych

Niezależnie od budowy urządzeń stanowiących elementy systemów odwadniających, ujętych w dokumentacji projektowej, Wykonawca powinien, o ile wymagają tego warunki terenowe, wykonać urządzenia, które zapewnią odprowadzenie wód gruntowych i opadowych poza obszar robót ziemnych tak, aby zabezpieczyć grunty przed przewilgoceniem i nawodnieniem. Wykonawca ma obowiązek takiego wykonywania wykopów i nasypów, aby powierzchniom gruntu nadawać w całym okresie trwania robót spadki, zapewniające prawidłowe odwodnienie.

Jeżeli, wskutek zaniedbania Wykonawcy, grunty ulegną nawodnieniu, które spowoduje ich długotrwałą nieprzydatność, Wykonawca ma obowiązek usunięcia tych gruntów i zastąpienia ich gruntami przydatnymi na własny koszt, bez jakichkolwiek dodatkowych opłat ze strony Zamawiającego za te czynności, jak również za dowieziony grunt. Dopuszcza się uzdatnienie przewilgoconych gruntów lub materiałów za zgodą Inżyniera, jeżeli zaproponowany przez Wykonawcę sposób jest poprawny technicznie i zapewni przywrócenie właściwości umożliwiających wbudowanie gruntów lub materiałów.

Odprowadzenie wód do istniejących zbiorników naturalnych i urządzeń odwadniających musi być poprzedzone uzgodnieniem z odpowiednimi instytucjami.

Odwodnienie robót ziemnych powinno być realizowane na podstawie projektu odwodnienia robót ziemnych przedstawionego przez Wykonawcę.

5.6. Wykorzystanie gruntów z wykopów do budowy nasypów

Grunty uzyskane podczas wykonania wykopów powinny być przez Wykonawcę wykorzystane w maksymalnym stopniu do budowy nasypów.

Grunty przydatne do budowy nasypów mogą być wywiezione poza teren budowy, za zezwoleniem lub na polecenie Inżyniera tylko wówczas, gdy stanowią nadmiar objętości robót ziemnych i nie zostaną zagospodarowane na placu budowy.

Jeżeli grunty przydatne, uzyskane podczas wykonania wykopów, nie będąc nadmiarem objętości robót ziemnych, zostały za zgodą Inżyniera wywiezione przez Wykonawcę poza teren budowy z przeznaczeniem innym niż budowa nasypów lub wykonanie prac objętych kontraktem, Wykonawca jest zobowiązany do dostarczenia na własny koszt równoważnej objętości gruntów przydatnych ze źródeł własnych, zaakceptowanych przez Inżyniera. Grunty i materiały nieprzydatne do budowy nasypów powinny być wywiezione przez Wykonawcę na odkład. Zapewnienie terenów na odkład należy do obowiązków Wykonawcy, o ile nie określono tego inaczej w kontrakcie.

Wykonawca proponuje i przedstawia do akceptacji Inżyniera sposób zagospodarowania gruntów przeznaczonych na odkład wraz z miejscem odkładu. Inżynier może nakazać pozostawienie na terenie budowy gruntów, których czasowa nieprzydatność wynika jedynie z powodu zamarznięcia lub nadmiernej wilgotności. Zasady wykonania odkładu określono w OST D-02.03.01 „Roboty ziemne. Wykonanie nasypów.”

5.7. Rowy

Rowy boczne oraz rowy stokowe powinny być wykonane zgodnie z dokumentacją projektową i ST. Szerokość dna i głębokość rowu nie mogą różnić się od wymiarów projektowanych o więcej niż ± 5 cm, a pochylenie podłużne rowu o więcej niż 0,05%.

Wykonawca jest zobowiązany utrzymywać drożność rowów w czasie realizacji inwestycji w zakresie wynikającym z wpływu robót na funkcjonowanie istniejącego układu odwodnienia.

5.8. Układanie geosyntetyków

Geosyntetyki należy układać łącząc je na zakład zgodnie z dokumentacją projektową i ST. Jeżeli dokumentacja projektowa i ST nie podają inaczej, przylegające do siebie arkusze lub pasy geosyntetyków należy układać z zakładem (i kotwieniem) zgodnie z instrukcją producenta lub decyzją projektanta. Wielkość zakładu pasm geosyntetyku układanych na stabilnym podłożu nie powinna być mniejsza niż 30 cm. W przypadku obniżonej nośności warstwy, na której jest układany geosyntetyk, wielkość zakładu powinna być odpowiednio

zwiększona, aby w całym okresie wykonania i eksploatacji budowli ziemnej została zachowana ciągłość warstwy geosyntetyku.

W przypadku uszkodzenia geosyntetyku należy, w uzgodnieniu z Inżynierem, przykryć to uszkodzenie pasami geosyntetyku na długości i szerokości większej o 100 cm od obszaru uszkodzonego.

Warstwa gruntu, na której przewiduje się ułożenie geosyntetyku powinna być równa i bez ostrych występow, mogących spowodować uszkodzenie geosyntetyku w czasie układania lub pracy. Metoda układania powinna zapewnić przyleganie geosyntetyku do warstwy, na której jest układana, na całej jej powierzchni. Geosyntetyków nie należy naciągać lub powodować ich zawieszania na wzniesieniach (garbach) lub nad dołami. Nie dopuszcza się ruchu maszyn budowlanych bezpośrednio na ułożonych geosyntetykach. Należy je przykryć gruntem nasypowym niezwłocznie po ułożeniu.

Pasma geosyntetyków pełniących funkcję zbrojenia skarp, należy układać zgodnie z zasadami określonymi w dokumentacji projektowej. Konieczna jest jednoznaczna informacja dotycząca kierunku ułożenia pasm geosyntetyku, z uwzględnieniem kierunku jego produkcji, długości pasm oraz sposobu ich łączenia (na styk, z zakładem lub z odstępem). Jeżeli brak takiej pełnej informacji, zostanie ona uzupełniona przez projektanta.

Nie dopuszcza się ruchu pojazdów bezpośrednio po ułożonych geosyntetykach. Warstwę geosyntetyków należy, niezwłocznie po ułożeniu, przykryć gruntem lub materiałem stosowanym do budowy nasypu. W przeciętnych warunkach minimalna grubość warstwy ułożonej na warstwie geosyntetyków umożliwiająca dopuszczenie ruchu pojazdów wynosi 15cm.

5.9. Wymagania dotyczące zagęszczenia

5.9.1. Określanie wskaźnika zagęszczenia metodą Proctora

Roboty ziemne należy wykonać w sposób zapewniający uzyskanie wymaganych wskaźników zagęszczenia I_s korpusu ziemnego, określonych w ST. Wskaźnik zagęszczenia należy badać zgodnie z zasadami podanymi w normie BN-77/8931-12 [11] i obliczać według wzoru określonego w p. 1.4.21, przy czym badania wilgotności optymalnej i maksymalnej gęstości objętościowej szkieletu należy przeprowadzić wg normy PN-B-04481 [7], pkt 8 (dla gruntów) i wg normy PN-EN 13286-2 [15] (dla kruszyw). W oznaczeniu wilgotności optymalnej i maksymalnej gęstości objętościowej szkieletu gruntów i mieszanek kruszyw oraz wartości wskaźnika zagęszczenia I_s należy stosować badanie Proctora i energię zagęszczania około $0,6 \text{ MJ/m}^3$.

Wskaźnik zagęszczenia I_s należy określić w odniesieniu do całej objętości nasypu i do głębokości 0,5 metra w podłożu nasypu oraz do głębokości 0,5 metra od spodu konstrukcji nawierzchni w wykopach i miejscach zerowych. Szczegółowe wymagania dotyczące wartości wskaźników zagęszczenia I_s w wykopach podano w OST D-02.01.01 [3]. Szczegółowe wymagania dotyczące wartości wskaźników zagęszczenia I_s w nasypach podano w OST D-02.03.01 [5].

5.9.2. Ocena stanu zagęszczenia na podstawie wskaźnika odkształcenia

W przypadku niewielkiego zakresu robót oraz dużej jednorodności gruntu/materiału w ocenianej warstwie, dopuszcza się, za zgodą Inżyniera, kontrolę i ocenę stanu zagęszczenia warstw gruntów lub materiałów na podstawie wskaźnika odkształcenia I_o . Dopuszczenie tej metody wymaga potwierdzenia na odcinku próbnym i akceptacji przez Inżyniera wartości wskaźnika odkształcenia, stanowiących kryterium akceptacji stanu zagęszczenia, w odniesieniu do gruntów i materiałów stosowanych w konkretnym przypadku. Wskaźnik odkształcenia należy obliczać według wzoru określonego w p. 1.4.23 na podstawie wartości modułów odkształcenia oznaczanych pod obciążeniem statycznym lub dynamicznym, przy czym oznaczenie modułu odkształcenia odnosi się do nośności warstwy w chwili przeprowadzenia badania. Wartość modułu badanego na podstawie wskaźnika odkształcenia można uznać za miarodajną w odniesieniu do kryteriów określonych w OST, jeżeli wilgotność gruntu/materiału warstwy w czasie badania nie jest wyższa od wilgotności jaką miał on w czasie zagęszczania oraz jest od niej niższa nie więcej niż o 2%.

Zagęszczenie uznaje się za wystarczające, jeżeli jednocześnie jest spełnione wymaganie dotyczące maksymalnej wartości wskaźnika odkształcenia I_o oraz minimalnej wartości wtórnego modułu odkształcenia E2.

Orientacyjne, maksymalne wartości wskaźnika odkształcenia, w zależności od rodzaju gruntu lub innego materiału w badanej warstwie, określono w tabeli 4.

Tabela 5. Maksymalne wartości wskaźnika odkształcenia w drogowych robotach ziemnych

Grunt lub materiał	Maksymalna wartość wskaźnika odkształcenia I_0
Grunty niespoiste oraz wymagania $I_s \geq 1.0$	2,2
Grunty niespoiste oraz wymagania $I_s < 1.0$	2,5
Grunty stabilizowane spoiwami do 12 h od zakończenia zagęszczania	2,2
Grunty drobnoziarniste o równomiernym uziarnieniu	2,0
Grunty o zróżnicowanym uziarnieniu	3,0
Grunty kamieniste	4,0
Grunty i materiały antropogeniczne	wartość należy określić na podstawie badań

5.9.2.1. Oznaczenie modułu odkształcenia podłoża przez obciążenie płytą pod obciążeniem statycznym

Oznaczenie modułu odkształcenia podłoża przez obciążenie płytą pod obciążeniem statycznym należy wykonać wg procedury zawartej w załączniku B do normy PN-S-2205.

5.9.2.2. Oznaczenie modułu odkształcenia podłoża pod obciążeniem dynamicznym lekką płytą (LPD)

Badanie lekką płytą dynamiczną (LPD) można stosować wyłącznie w kontroli warstw wykonanych z gruntów i materiałów nieplastycznych (niespoistych) o uziarnieniach do 63 mm. Należy stosować płytę o średnicy 30 cm. Głębokość oddziaływania LPD jest równa średnicy płyty. Oznacza to, że w przypadku stosowania płyty o średnicy 30 cm nie należy poddawać badaniu warstw grubszych niż 30 cm. W przypadku badania warstw cieńszych niż średnica płyty należy wykluczyć możliwość wpływu warstwy leżącej niżej na wynik oznaczenia. Stosowane urządzenie musi mieć ważny dokument certyfikacji. Należy ściśle przestrzegać procedury oznaczania modułu odkształcenia podłoża pod obciążeniem dynamicznym, określonej przez producenta w instrukcji stosowania urządzenia. Badanie LPD może być wykorzystane jako pośrednia metoda oceny zagęszczenia i/lub nośności warstwy na podstawie zaakceptowanych przez Inżyniera korelacji wartości dynamicznego modułu odkształcenia E_{vd} z wartościami wskaźnika zagęszczenia I_s i/lub wtórnego modułu odkształcenia E_2 . Uwzględniając zróżnicowanie konstrukcyjne urządzeń pomiarowych, określanych jako lekka płyta dynamiczna (LPD) w kontroli warstwy należy stosować jeden typ urządzenia. W przypadku stosowania płyt LPD o różnych konstrukcjach korelację należy ustalić dla każdego typu urządzenia.

5.9.3. Pośrednie oznaczanie wskaźnika zagęszczenia na podstawie stopnia zagęszczenia określonego w badaniu sondą dynamiczną

Po akceptacji Inżyniera, do dodatkowej kontroli zagęszczenia nasypów wykonanych z gruntów nieplastycznych (niespoistych) można stosować sondy dynamiczne. Procedura wykonywania badania sondą dynamiczną zawarta jest w normie PN-B-04452 [21]. Orientacyjną wartość wskaźnika zagęszczenia I_s można określić na podstawie zależności korelacyjnej:

$$I_s = 0,818 / (0,958 - 0,174 I_D)$$

gdzie:

I_D - stopień zagęszczenia gruntów niespoistych wyznaczony w oparciu o liczbę uderzeń młota (N_k) potrzebną do zagłębienia końcówki o 0,1m (sondy DPL, DPM), 0,2m (DPSH) na podstawie wzorów:

$$\text{DPL} \quad I_D = 0,071 + 0,429 \log N_k$$

$$\text{DPM} \quad I_D = 0,176 + 0,431 \log N_k$$

$$\text{DPH} \quad I_D = 0,271 + 0,441 \log N_k$$

$$\text{DPSH} \quad I_D = 0,196 + 0,441 \log N_k$$

Wyniki sondowania należy interpretować dopiero poniżej głębokości krytycznej (t_c) wynoszącej dla sondy DPL $t_c = 0,6$ m, dla sond DPM oraz DPH $t_c = 1,0$ m, dla sondy DPSH $t_c = 1,5$.

5.10. Wymagania dotyczące nośności

Wartość wtórnego modułu odkształcenia należy kontrolować na powierzchni warstw, w odniesieniu do których określono wymóg dotyczący minimalnej wartości wtórnego modułu odkształcenia E_2 . Szczegółowe wymagania dotyczące wartości wtórnego modułu odkształcenia E_2 w wykopach podano w OST D-02.01.01. Szczegółowe wymagania dotyczące wartości modułu odkształcenia E_2 w nasypach podano w OST D-02.03.01. Roboty ziemne należy wykonać w sposób zapewniający uzyskanie nośności podłoża gruntowego nawierzchni, określonej wartością wtórnego modułu odkształcenia E_2 , nie gorszej niż przyjęta w projekcie konstrukcji nawierzchni. Nie dopuszcza się redukcji grubości warstw konstrukcji nawierzchni w przypadku stwierdzenia większej wartości E_2 niż przyjęta w projekcie konstrukcji nawierzchni.

Oznaczenie wtórnego modułu odkształcenia podłoża należy wykonać wg procedury zawartej w załączniku B do normy PN-S-2205 [6].

Alternatywnie, z ograniczeniami jak w pktcie 5.9.2.2, dopuszcza się kontrolę i ocenę nośności na powierzchni warstwy gruntu/materiału na podstawie oznaczenia wartości modułu dynamicznego E_{vd} z zastosowaniem lekkiej płyty dynamicznej LPD.

Dopuszczenie tej metody wymaga potwierdzenia na odcinku próbnym i akceptacji przez Inżyniera korelacji wartości wtórnego modułu odkształcenia E_2 , stanowiących kryterium akceptacji nośności, z wartościami modułu dynamicznego E_{vd} w odniesieniu do gruntów i materiałów stosowanych w konkretnym przypadku i określonych z zastosowaniem wybranego typu (konstrukcji) LPD. W przypadku stosowania płyty LPD należy uwzględnić właściwe dla tej metody ograniczenia w zakresie jej stosowalności.

Wartość modułu E_{vd} można uznać za miarodajną, jeżeli wilgotność gruntu/materiału warstwy w czasie badania nie jest niższa o więcej niż 2% w stosunku do wilgotności jaką miał on w czasie zagęszczania. Dopuszczenie badania z zastosowaniem LPD nie może kolidować z zapisami pktu 6 niniejszej OST.

5.11. Odkłady

5.11.1. Warunki ogólne wykonania odkładów

Roboty omówione w tym punkcie dotyczą postępowania z gruntami lub innymi materiałami, które zostały pozyskane w czasie wykonywania wykopów, a które nie będą wykorzystane do budowy nasypów oraz innych prac związanych z trasą drogową.

Grunty lub inne materiały powinny być przewiezione na odkład, jeżeli:

- a) stanowią nadmiar objętości w stosunku do objętości gruntów przewidzianych do wbudowania,
- b) są nieprzydatne do budowy nasypów oraz wykorzystania w innych pracach, związanych z budową trasy drogowej,
- c) ze względu na harmonogram robót nie jest ekonomicznie uzasadnione oczekiwanie na wbudowanie materiałów pozyskiwanych z wykopu.

Wykonawca może przyjąć, że zachodzi jeden z podanych wyżej przypadków tylko wówczas, gdy zostało to jednoznacznie określone w dokumentacji projektowej, harmonogramie robót lub przez Inżyniera.

5.11.2. Lokalizacja odkładu

Jeżeli pozwalają na to właściwości materiałów przeznaczonych do przewiezienia na odkład, materiały te powinny być w razie możliwości wykorzystane do wyrównania terenu, zasypania dołów i sztucznych wyrobisk oraz do ewentualnego poszerzenia nasypów. Roboty te powinny być wykonane zgodnie z dokumentacją projektową i odpowiednimi zasadami, dotyczącymi wbudowania i zagęszczania gruntów oraz wskazówkami Inżyniera.

Jeżeli nie przewidziano zagospodarowania nadmiaru objętości w sposób określony powyżej, materiały te należy przewieźć na odkład.

Lokalizacja odkładu powinna być wskazana w dokumentacji projektowej lub przez Inżyniera. Jeżeli miejsce odkładu zostało wybrane przez Wykonawcę, musi być ono zaakceptowane przez Inżyniera. Niezależnie od tego, Wykonawca musi uzyskać zgodę właściciela terenu.

Jeżeli odkłady są zlokalizowane wzdłuż odcinka trasy przebiegającego w wykopie, to:

- a) odkłady można wykonać z obu stron wykopu, jeżeli pochylenie poprzeczne terenu jest niewielkie, przy czym odległość podnóża skarpy odkładu od górnej krawędzi wykopu powinna wynosić:
 - nie mniej niż 3 m w gruntach przepuszczalnych,
 - nie mniej niż 5 m w gruntach nieprzepuszczalnych,

- b) przy znacznym pochyleniu poprzecznym terenu, jednak mniejszym od 20%, odkład należy wykonać tylko od górnej strony wykopu, dla ochrony od wody stokowej,
- c) przy pochyleniu poprzecznym terenu wynoszącym ponad 20%, odkład należy zlokalizować poniżej wykopu,
- d) na odcinkach zagrożonych przez zasypywanie drogi śniegiem, odkład należy wykonać od strony najczęściej wiejących wiatrów, w odległości ponad 20 m od krawędzi wykopu.

Jeśli odkład zostanie wykonany w niezgodnym miejscu lub niezgodnie z wymaganiami, to zostanie on usunięty przez Wykonawcę na jego koszt, według wskazań Inżyniera.

Konsekwencje finansowe i prawne, wynikające z ewentualnych uszkodzeń środowiska naturalnego wskutek prowadzenia prac w nie uzgodnionym do tego miejscu, obciążają Wykonawcę.

5.11.3. Zasady wykonania odkładów

Wykonanie odkładów, a w szczególności ich wysokość, pochylenie, zagęszczenie oraz odwodnienie powinny być zgodne z wymaganiami podanymi w dokumentacji projektowej lub ST. Jeżeli nie określono inaczej, należy przestrzegać ustaleń podanych w normie PN-S-02205:1998 [6], to znaczy odkład powinien być uformowany w przyrę o wysokości do 1,5 m, pochyleniu skarp od 1 do 1,5 i spadku korony od 2% do 5%.

Odkłady powinny być tak ukształtowane, aby harmonizowały z otaczającym terenem. Powierzchnie odkładów powinny być obsiane trawą, obsadzone krzewami lub drzewami albo przeznaczone na użytki rolne lub leśne, zgodnie z dokumentacją projektową.

Odspajanie materiału przewidzianego do przewiezienia na odkład powinno być przerwane, o ile warunki atmosferyczne lub inne przyczyny uniemożliwiają jego wbudowanie zgodnie z wymaganiami sformułowanymi w tym zakresie w dokumentacji projektowej, ST lub przez Inżyniera.

Przed przewiezieniem gruntu na odkład Wykonawca powinien upewnić się, że spełnione są warunki określone w pkt 5.11.1. Jeżeli wskutek pochopego przewiezienia gruntu na odkład przez Wykonawcę, zajdzie konieczność dowiezienia gruntu do wykonania nasypów z ukopu, to koszt tych czynności w całości obciąża Wykonawcę.

6. Kontrola jakości robót

6.1. Ogólne zasady kontroli jakości robót

Ogólne zasady kontroli jakości robót podano w OST D-M-00.00.00 „Wymagania ogólne” pkt 6.

Badania i pomiary dzielą się na:

- a) badania i pomiary Wykonawcy w ramach własnego nadzoru,
- b) badania i pomiary kontrolne w ramach nadzoru Zamawiającego,

W przypadku badań kontrolnych, pobieraniem próbek, wykonaniem badań i pomiarów na miejscu budowy zajmuje się laboratorium wskazane przez Zamawiającego przy udziale lub po poinformowaniu przedstawicieli Wykonawcy.

- c) badania i pomiary kontrolne dodatkowe.

W wypadku uznania, że jeden z wyników badań lub pomiarów kontrolnych nie jest reprezentatywny dla ocenianego odcinka budowy, strony kontraktu mogą wystąpić o przeprowadzenie badań lub pomiarów kontrolnych dodatkowych. Badania kontrolne dodatkowe są wykonywane przez laboratorium Zamawiającego. Strony kontraktu decydują wspólnie o miejscach pobierania próbek i wyznaczeniu odcinków częściowych ocenianego odcinka budowy, tzn. dziennej działki roboczej. Jeżeli odcinek częściowy przyporządkowany do badań kontrolnych nie może być jednoznacznie i zgodnie wyznaczony, to odcinek ten nie powinien być mniejszy niż 20% ocenianego odcinka budowy,

- d) badania arbitrażowe, stanowiące powtórzenie badań lub pomiarów kontrolnych i/lub kontrolnych dodatkowych na wniosek Inżyniera lub Wykonawcy, gdy mają oni uzasadnione wątpliwości co do wyników

tych badań. Badania i pomiary arbitrażowe wykonuje bezstronne, akredytowane laboratorium, które nie wykonywało badań lub pomiarów kontrolnych, przy udziale lub po poinformowaniu przedstawicieli stron.

6.2. Badania materiałów

6.2.1. Badania gruntów i materiałów antropogenicznych

Grunty z wykopów we wstępnej fazie powinny zostać zbadane makroskopowo i na tej podstawie, w oparciu od tabele 1 i 2 niniejszej OST D-02.00.01 należy je zakwalifikować na odkład lub do wykonania budowli ziemnych.

Przeznaczenie gruntów lub materiałów antropogenicznych do dedykowanej warstwy nasypu powinno odbyć się na podstawie parametrów zbadanych metodami laboratoryjnymi wg OST D-02.03.01.pkt.6.3.2.

Wykonawca przedstawi wyniki badań do akceptacji Inżynierowi.

Inżynier wykonuje też badania kontrolne materiałów gruntowych.

6.2.2. Badania pozostałych materiałów

W przypadku stosowania geosyntetyków i wszelkich innych materiałów, dla których wymagane jest przedstawienie dokumentów dopuszczenia do stosowania zgodnie z ustawą o wyrobach budowlanych [24], Wykonawca przedstawi odpowiednie dokumenty (deklarację właściwości użytkowych), a także, w przypadku gdy jest to wymagane w dokumentacji projektowej, wyniki badań producenta lub własne potwierdzające zgodność materiału z wymaganiami dokumentacji projektowej lub ST.

6.3. Badania i pomiary w trakcie realizacji robót ziemnych

W trakcie prowadzenia robót należy sprawdzać na bieżąco odwodnienie korpusu drogowego. Sprawdzanie polega na kontroli zgodności z wymaganiami określonymi w punkcie 5.9 niniejszej OST oraz z dokumentacją projektową i projektem odwodnienia.

Szczególną uwagę należy zwrócić na:

- właściwe ujęcie i odprowadzenie wód opadowych,
- właściwe ujęcie i odprowadzenie wsięków wodnych,
- właściwe prowadzenie prac, aby nie powodować nawadniania gruntów w wykopie lub w nasypie.

Czynności wchodzące w zakres sprawdzenia jakości wykonania robót określono w pktcie 6 OST D-02.01.01, D-02.02.01 oraz D-02.03.01.

6.4. Badania do odbioru korpusu ziemnego

W zakres badań w czasie odbioru budowli ziemnej wchodzi sprawdzenie technicznych dokumentów kontrolnych, cech geometrycznych budowli ziemnej, zagęszczenia, nośności oraz odwodnienia. Ponadto należy sprawdzić wykonanie i umocnienie skarp, na podstawie wymagań odrębnej OST.

6.4.1. Badania i pomiary cech geometrycznych wykonanej budowli ziemnej

Częstotliwość oraz zakres badań i pomiarów do odbioru korpusu ziemnego podaje tabele 5.

Tabela 6. Częstotliwość oraz zakres badań i pomiarów wykonanych robót ziemnych

Lp.	Badana cecha	Minimalna częstotliwość badań i pomiarów	Tolerancje wykonania robót
1	Szerokość korpusu drogowego	Pomiar taśmą, szablonem, łąką o długości 3 m i poziomą lub niwelatorem, w odstępach co 200 m na prostych, w punktach głównych łuku, co 100 m na łukach o $R \geq 100$ m co 50 m na łukach o $R < 100$ m oraz w miejscach, które budzą wątpliwości	$\leq +5$ cm
2	Odchylenie osi korpusu ziemnego		$\leq +5$ cm
3	Szerokość dna rowów		$\leq +5$ cm
4	Rzędne powierzchni korpusu drogowego		Nie więcej niż 3 cm lub +1 cm
5	Pochylenie skarp		$\leq 10\%$ wartości pochylenia
6	Równość górnej powierzchni korpusu drogowego		≤ 3 cm
7	Równość skarp		$\leq \pm 10$ cm
8	Spadek podłużny powierzchni korpusu drogowego lub dna rowu	Pomiar niwelatorem rzędnych w odstępach co 100 m oraz w punktach wątpliwych	Nie więcej niż 3 cm lub +1 cm
9	Pochylenie poprzeczne górnej powierzchni korpusu drogowego	Pomiar niwelatorem rzędnych w odstępach co 100 m oraz w punktach wątpliwych	$\leq \pm 0,5\%$

6.4.2. Zagęszczenie gruntu

Zagęszczenie materiału nasypowego, gruntu podłoża pod nasypem oraz podłoża gruntowego nawierzchni w wykopie określa się na podstawie wskaźnika zagęszczenia I_s .

Badanie wskaźnika zagęszczenia należy przeprowadzić zgodnie z zasadami określonymi w pktcie 5.9 niniejszej OST. W raporcie z badań należy podać wskaźnik zagęszczenia oraz wilgotność badanego gruntu. Wykonawca do odbioru budowli ziemnej przedstawi wyniki badań wskaźnika zagęszczenia każdej warstwy. Częstotliwość badań wskaźnika zagęszczenia powinna być następująca:

- w wykopach i dla górnej warstwy nasypu – nie mniej niż 3 badania na każde 1000 m² powierzchni zagęszczonej warstwy, jednak co najmniej 3 badania na dziennej działce roboczej,
- dla pozostałych partii nasypu – nie mniej niż 3 badania na każde 2000 m² powierzchni zagęszczonej warstwy, jednak co najmniej 3 badania na dziennej działce roboczej.

Ponadto badanie wskaźnika zagęszczenia należy wykonać w miejscach wątpliwych wskazanych przez Inżyniera. Należy ocenić zgodność wyników badania z wymaganiami ST. Jeżeli dopuszczono kontrolę zagęszczenia na podstawie wskaźnika odkształcenia I_0 , to wymaga się aby częstotliwość badań była nie mniejsza niż określono powyżej w odniesieniu do badania wskaźnika zagęszczenia I_s .

6.4.3. Nośność podłoża gruntowego

Nośność należy badać na powierzchni warstw określonych w dokumentacji projektowej. Nośność określa się na podstawie wartości wtórnego modułu odkształcenia E_2 . Badanie modułu odkształcenia E_2 należy

przeprowadzić zgodnie z zasadami określonymi w pkt 5.10 niniejszej OST. Wykonawca do odbioru budowli ziemnej przedstawi wyniki badań nośności podłoża pod nasypem oraz na powierzchni tych warstw, które zostały zakryte wyżej leżącymi warstwami do czasu przeprowadzenia odbioru budowli ziemnej. Nośność na powierzchni podłoża gruntowego nawierzchni może być określona przed lub podczas odbioru budowli ziemnej. Częstotliwość badań nośności powinna być następująca:

- nie mniej niż jeden raz na 1000 m² powierzchni w przypadku badania na powierzchni podłoża gruntowego nawierzchni,
- nie mniej niż jeden raz na 2000 m² powierzchni w pozostałych przypadkach,
- w miejscach wskazanych przez Inżyniera.

Za zgodą Inżyniera dopuszcza się stosowanie innych metod do oceny nośności wykonanych warstw, po skorelowaniu tych metod z metodami określonymi w niniejszej OST, dla warunków wynikających ze stosowanych w robotach ziemnych gruntów i materiałów antropogenicznych.

6.5. Sprawdzenie wykonania ukopu, dokopu i odkładu

Sprawdzenie wykonania ukopu lub dokopu polega na skontrolowaniu zgodności robót i wykonanego ukopu lub dokopu z wymaganiami sformułowanymi w dokumentacji projektowej i OST. W trakcie kontroli należy zwrócić szczególną uwagę na sprawdzenie:

- zgodności i rodzaju gruntu z dokumentacją projektową,
- zachowania kształtu zboczy, zapewniającego ich stateczność,
- odwodnienia,
- zagospodarowania terenu po zakończeniu eksploatacji ukopu.

Sprawdzenie wykonania odkładu polega na sprawdzeniu zgodności robót i wykonanego odkładu z wymaganiami sformułowanymi w dokumentacji projektowej i OST. W trakcie kontroli należy zwrócić szczególną uwagę na:

- prawidłowe usytuowanie i kształt geometryczny odkładu,
- odpowiednie wbudowanie gruntu,
- odwodnienie,
- właściwe zagospodarowanie odkładu.

7. Obmiar robót

7.1. Ogólne zasady obmiaru robót

Ogólne zasady obmiaru robót podano w OST D-M-00.00.00 „Wymagania ogólne” pkt 7.

7.2. Obmiar robót ziemnych

Jednostką obmiarową jest m³ (metr sześcienny) wykonanych robót ziemnych.

8. Odbiór robót

8.1. Ogólne zasady odbioru robót

Ogólne zasady odbioru robót podano w OST D-M-00.00.00 „Wymagania ogólne” pkt 8.

Roboty ziemne uznaje się za wykonane zgodnie z dokumentacją projektową, ST i wymaganiami Inżyniera, jeżeli wszystkie pomiary i badania z zachowaniem tolerancji wg pktu 6 dały wyniki pozytywne.

Do odbioru ostatecznego uwzględniane są wyniki badań i pomiarów kontrolnych, badań i pomiarów kontrolnych dodatkowych oraz badań i pomiarów arbitrażowych do wyznaczonych odcinków częściowych.

8.2. Odbiór robót zanikających lub ulegających zakryciu

Odbiór tych robót powinien być zgodny z wymaganiami OST D-M-00.00.00 "Wymagania ogólne" oraz niniejszej OST.

Gotowość danej części robót do odbioru zgłasza Wykonawca wpisem do dziennika budowy i jednoczesnym powiadomieniem Inżyniera. Odbiór będzie przeprowadzony niezwłocznie, nie później jednak niż w ciągu 3 dni od daty zgłoszenia wpisem do dziennika budowy i powiadomienia o tym fakcie Inżyniera. Jakość i ilość robót ulegających zakryciu ocenia Inżynier na podstawie dokumentów zawierających komplet wyników badań laboratoryjnych i w oparciu o przeprowadzone pomiary.

8.3. Odbiór częściowy

Odbiór częściowy polega na ocenie ilości i jakości wykonanych części robót. Odbioru częściowego robót dokonuje się wg zasad jak przy odbiorze ostatecznym robót. Odbioru robót dokonuje Inżynier.

8.4. Odbiór ostateczny

Roboty objęte niniejszą OST podlegają odbiorowi na zasadzie robót zanikających i ulegających zakryciu, który jest dokonywany na podstawie wyników pomiarów, badań i oceny wizualnej.

Do odbioru Wykonawca przedstawia wszystkie dokumenty z bieżącej kontroli jakości robót oraz dokumentację projektową z naniesionymi zmianami i uzupełnieniami dokonanymi w trakcie robót (dokumentację powykonawczą).

Podstawą odbioru ostatecznego jest pisemne stwierdzenie przez Inżyniera w dzienniku budowy zakończenia wszystkich robót związanych z niniejszą OST, a także spełnienie wymagań określonych w dokumentacji projektowej i niniejszej OST

8.5. Zasady postępowania z wadliwie wykonanymi robotami

Jeżeli wystąpią wyniki negatywne dla materiałów i robót (nie spełniające wymagań określonych w ST), to Inżynier wydaje Wykonawcy polecenie przedstawienia programu naprawczego, chyba że na wniosek jednej ze stron kontraktu zostaną wykonane badania lub pomiary arbitrażowe (zgodnie z pkt 6 niniejszej OST), a ich wyniki będą pozytywne.

Wykonawca w programie tym jest zobowiązany dokonać oceny wpływu na trwałość, przedstawić sposób naprawienia wady lub wnioskować o zredukowanie ceny kontraktowej. Na zastosowanie programu naprawczego wyraża zgodę Inżynier. W przypadku braku zgody Inżyniera na zastosowanie programu naprawczego, wszystkie materiały i roboty nie spełniające wymagań podanych w odpowiednich punktach OST zostaną odrzucone. Wykonawca wymieni materiały na właściwe i wykona prawidłowo roboty na własny koszt. Jeżeli wymiana materiałów niespełniających wymagań lub wadliwie wykonane roboty spowodują szkodę w innych, prawidłowo wykonanych robotach, to również te roboty powinny być ponownie wykonane przez Wykonawcę na jego koszt.

9. Podstawa płatności

Ogólne ustalenia dotyczące podstawy płatności podano w OST D-M-00.00.00 „Wymagania ogólne” pkt 9.

Zakres czynności objętych ceną jednostkową podano w OST D-02.01.01, D-02.02.01 oraz D-02.03.01 pkt 9.

10. Przepisy związane

10.1. OST (ogólne specyfikacje techniczne)

- | | |
|------------------|--|
| 1. D-M-00.00.00. | Wymagania ogólne |
| 2. D-01.00.00 | Roboty przygotowawcze |
| 3. D-02.01.01 | Wykonanie wykopów w gruntach nieskalistych |
| 4. D-02.02.01 | Wykonanie wykopów w gruntach skalistych |
| 5. D-02.03.01 | Wykonanie nasypów |

10.2. Normy

6. PN-S-02205:1998 Drogi samochodowe. Roboty ziemne. Wymagania i badania
7. PN-B-04481:1988 Grunty budowlane. Badania próbek gruntów
8. PN-EN-13251:2016 Geotekstylia i wyroby pokrewne - Właściwości wymagane w odniesieniu do wyrobów stosowanych w robotach ziemnych, fundamentowaniu i konstrukcjach oporowych
9. BN-64/8931-01 Drogi samochodowe. Oznaczenie wskaźnika piaskowego
10. PN-EN ISO 17892-4:2017 Rozpoznanie i badania geotechniczne - Badania laboratoryjne gruntów - Część 4: Badanie uziarnienia gruntów
11. BN-77/8931-12 Oznaczenie wskaźnika zagęszczenia gruntu
13. PN-EN 933-1:2012 Badania geometrycznych właściwości kruszyw – Część 1: Oznaczanie składu ziarnowego - Metoda przesiewania
14. PN-EN 933-8:2015 Badania geometrycznych właściwości kruszyw - Część 8: Ocena zawartości drobnych cząstek - Badanie wskaźnika piaskowego
15. PN-EN 13286-2:2010 Mieszanki niezwiązane i związane hydraulicznie - Część 2: Metody badań laboratoryjnych gęstości na sucho i zawartości wody - Zagęszczanie metodą Proctora
16. PN-EN 1744-1:2013 Badania chemicznych właściwości kruszyw - Część 1: Analiza chemiczna
17. PN-EN ISO 17892-1:2015 Rozpoznanie i badania geotechniczne - Badania laboratoryjne gruntów - Część 1: Oznaczanie wilgotności naturalnej
18. PN-EN 1097-5:2008 Badania mechanicznych i fizycznych właściwości kruszyw -- Część 5: Oznaczanie zawartości wody przez suszenie w suszarce z wentylacją
19. PN-EN ISO 17892-12:2018 Rozpoznanie i badania geotechniczne - Badania laboratoryjne gruntów - Część 12: Oznaczanie granic płynności i plastyczności
20. PN-B-04492:1955 Grunty budowlane -- Badania właściwości fizycznych -- Oznaczanie wskaźnika wodoprzepuszczalności
21. PN-B-04452:2002 Geotechnika -- Badania polowe

10.3. Inne dokumenty

22. Katalog typowych konstrukcji nawierzchni podatnych i półsztywnych. Załącznik do zarządzenia Nr 31 Generalnego Dyrektora Dróg Krajowych i Autostrad z dnia 16.06.2014 r.
23. Katalog typowych konstrukcji nawierzchni sztywnych. Załącznik do zarządzenia Nr 30 Generalnego Dyrektora Dróg Krajowych i Autostrad z dnia 16.06.2014 r.
24. Ustawa o wyrobach budowlanych (tekst jednolity Dz. U. z 2016 r., poz. 1570 z późn. zm.)

D – 02.01.01 WYKONANIE WYKOPÓW W GRUNTACH NIESKALISTYCH

1. Wstęp

1.1. Przedmiot OST

Przedmiotem niniejszej ogólnej specyfikacji technicznej (OST) są wymagania dotyczące wykonania i odbioru wykopów w gruntach nieskalistych.

1.2. Zakres stosowania OST

Przedmiotem niniejszej specyfikacji technicznej są wymagania dotyczące wykonania i odbioru robót związanych z wykonaniem wykopów w gruntach nieskalistych dla zadania robót dotyczących zadania pn.:

„REMONT DRÓG GMINNYCH I POWIATOWYCH NA TERENIE POWIATU HAJNOWSKIEGO ZNISZCZONYCH W WYNIKU DZIAŁAŃ ZWIĄZANYCH Z OCHRONĄ GRANICY PAŃSTWA”

1.3. Zakres robót objętych OST

Ustalenia zawarte w niniejszej specyfikacji dotyczą zasad prowadzenia robót ziemnych w czasie budowy lub modernizacji dróg i obejmują wykonanie wykopów w gruntach nieskalistych.

1.4. Określenia podstawowe

Podstawowe określenia zostały podane w OST D-02.00.01 pkt 1.4.

1.5. Ogólne wymagania dotyczące robót

Ogólne wymagania dotyczące robót podano w OST D-02.00.01 pkt 1.5.

2. Materiały

2.1. Ogólne wymagania dotyczące materiałów

Ogólne wymagania i ustalenia dotyczące materiałów określono w OST D-M-00.00.00 i D-02.00.01 pkt 2.

Wymagania i ustalenia dotyczące wykorzystania gruntów, w tym wskazania materiałów do ulepszenia gruntów podłoża, określono w OST D-02.00.01 pkt 2.2.

3. Sprzęt

Ogólne wymagania i ustalenia dotyczące sprzętu określono w OST D-02.00.01 „Roboty ziemne”, pkt 3.

Wykonawca dokona wyboru sprzętu do odspajania i transportu materiałów przeznaczonych do wbudowania w nasyp z uwzględnieniem odległości transportowych, rodzaju i stanu odspajanego gruntu lub materiału antropogenicznego, objętości materiału do przemieszczenia oraz charakterystyki dróg transportowych (pochylenia, podatność na zmianę stanu).

4. Transport

Ogólne wymagania i ustalenia dotyczące transportu określono w OST D-02.00.01 pkt 4.

5. Wykonanie robót

5.1. Ogólne zasady prowadzenia robót

Ogólne zasady prowadzenia robót podano w OST D-02.00.01 pkt 5.

5.2. Odspajanie gruntów nieskalistych

Wykonawca nie powinien dopuścić do odspojenia gruntu poza pasem wynikającym z dokumentacji projektowej ani na głębokość większą niż określono w dokumentacji projektowej. Jeżeli zaistnieje taka sytuacja, należy odtworzyć zbędnie usunięte strefy z materiału o nie gorszych właściwościach niż materiał rodzimy, który

został odspojony. W razie potrzeby należy ocenić wpływ nadmiernego odspojenia gruntu na stateczność budowli ziemnej.

Roboty należy prowadzić w planowy i usystematyzowany sposób, tak aby grunty i materiały przeznaczone do wbudowania w nasyp nie utraciły przydatności i aby grunty o różnym stopniu przydatności do budowy nasypów były odspajane oddzielnie, w sposób uniemożliwiający ich wymieszanie. Odstępstwo od powyższego wymagania, uzasadnione skomplikowanym układem warstw geotechnicznych, wymaga zgody Inżyniera.

Jeżeli grunt jest zamarznięty można go odspajać tylko do głębokości 0,5 m powyżej projektowanych rzędnych górnej powierzchni podłoża gruntowego nawierzchni. Odspojony grunt przydatny do budowy nasypu, którego czasowa nieprzydatność wynika jedynie z zamarznięcia, należy pozostawić do czasu rozmarznięcia i osuszenia, a następnie wbudować w nasyp.

O ile w dokumentacji projektowej nie określono inaczej, wykonywanie wykopów można wstrzymać na dowolnym etapie, pod warunkiem zachowania minimum 0,3 m grubości warstwy gruntu powyżej rzędnych spodu konstrukcji nawierzchni.

Ostateczne ukształtowanie niwelety robót ziemnych w wykopie powinno być wykonane w takim okresie, aby po zakończeniu prac można było przystąpić bezzwłocznie do wykonania pierwszej warstwy nawierzchni.

W przypadku występowania zinwentaryzowanych urządzeń podziemnych oraz na tych powierzchniach, gdzie zgodnie z dokumentacją projektową wymagana jest nienaruszona struktura gruntu podłoża, wykopy należy wykonać lub ostatecznie ukształtować ich powierzchnię sposobem ręcznym. Urobek z wykopów wykonywanych ręcznie należy odkładać na powierzchni terenu w bezpiecznej odległości od krawędzi wykopu, nie zagrażającej stateczności wykopu oraz zapewniającej, że wydobyty grunt nie zsyple się ponownie do wykopu. Wydobyty grunt powinien stanowić zabezpieczenie przed możliwym spływem wody opadowej do wykopu.

5.3. Wykonywanie skarp wykopów

Sposób wykonania skarp wykopu powinien gwarantować ich stateczność w całym okresie prowadzenia robót, a naprawa uszkodzeń, wynikających z nieprawidłowego ukształtowania skarp wykopu, ich podcięcia lub innych odstępstw od dokumentacji projektowej obciąża Wykonawcę.

Strome skarpy powstałe w czasie odspajania koparką gruntu lub innego materiału nie powinny być pozostawione na dłuższy okres czasu. Jeżeli proces wykonywania wykopu nie jest ciągły, strome skarpy muszą być doprowadzone do bezpiecznego pochylenia do czasu wznowienia robót. Wysokość stromych skarp ukształtowanych w wyniku pracy koparek nie powinna być większa niż 5 metrów. Skarpy takie muszą być zabezpieczone od góry tymczasowym ogrodzeniem lub przyzmą gruntu.

Jeśli w dokumentacji projektowej przewidziano umocnienie skarp wykopów należy wykonać je jak najszybciej zgodnie z dokumentacją, wg odrębnej OST.

5.4. Odwodnienie wykopów

Technologia wykonania wykopu musi umożliwiać jego prawidłowe odwodnienie w całym okresie trwania robót ziemnych. Wykonanie wykopów powinno postępować w kierunku podnoszenia się niwelety.

W czasie robót ziemnych należy zachować odpowiedni spadek podłużny i nadać przekrojom poprzecznym spadki, umożliwiające szybki odpływ wód z wykopu. O ile w dokumentacji projektowej nie zawarto innego wymagania, spadek poprzeczny nie powinien być mniejszy niż 4% w przypadku gruntów spoistych i nie mniejszy niż 2% w przypadku gruntów niespoistych. Należy uwzględnić ewentualny wpływ kolejności i sposobu odspajania gruntów oraz terminów wykonywania innych robót na spełnienie wymagań dotyczących prawidłowego odwodnienia wykopu w czasie postępu robót ziemnych.

Źródła wody, odsłonięte przy wykonywaniu wykopów, należy ująć w rowy i /lub drenaże. Wody opadowe i gruntowe należy odprowadzić poza teren pasa robót ziemnych.

Pochylenie podłużne dna rowu nie powinno różnić się od projektowanego o więcej niż 0,05%. Dokładność wykonania skarp rowów powinna być zgodna z określoną dla skarp wykopów w OST D-02.00.01. , pkt.6.4.1.

5.5. Wymagania dotyczące zagęszczenia i nośności podłoża gruntowego nawierzchni w wykopie i miejscach zerowych robót ziemnych

5.5.1. Wymagania odnośnie do zagęszczenia podłoża

Zagęszczenie gruntu w wykopach i miejscach zerowych robót ziemnych powinno spełniać wymagania, dotyczące minimalnej wartości wskaźnika zagęszczenia (I_s), podanego w tabeli 6.

Tabela 7. Minimalne wartości wskaźnika zagęszczenia w wykopach i miejscach zerowych robót ziemnych

Strefa podłoża gruntowego	Minimalna wartość I_s dla:		
	Kategoria ruchu		
	KR1-KR2, zjazdy, chodniki, ścieżki rowerowe, ciągi pieszojezdne,	KR3 - KR4	KR5 - KR7
korpusu poniżej spodu konstrukcji nawierzchni do głębokości 0,2 m lub do głębokości równej grubości warstwy ulepszanego podłoża, o ile występuje	1,00	1,00	1,00
nizej, do głębokości 0,5 m	0,97	1,00	1,00

Jeżeli grunty rodzime w wykopach i miejscach zerowych nie spełniają wymaganego wskaźnika zagęszczenia, to przed ułożeniem konstrukcji nawierzchni należy je dogęścić do wartości I_s , podanych w tabeli 6.

Jeżeli wartości wskaźnika zagęszczenia określone w tabeli 6 nie mogą być osiągnięte przez bezpośrednie zagęszczanie gruntów rodzimych, to należy podjąć środki w celu ulepszenia gruntu podłoża, umożliwiające uzyskanie wymaganych wartości wskaźnika zagęszczenia. Możliwe do zastosowania środki, o ile nie są określone w ST, proponuje Wykonawca i przedstawia do akceptacji Inżynierowi.

Inżynier może dopuścić kontrolę zagęszczenia po ułożeniu i zagęszczeniu wyżej leżącej warstwy. W takiej sytuacji wyżej leżąca warstwa zostanie w niezbędnym zakresie usunięta w celu określenia osiągniętego wskaźnika zagęszczenia I_s warstwy leżącej poniżej. Jeżeli wymagana wartość wskaźnika zagęszczenia zostanie osiągnięta, wówczas warstwa zostanie zaakceptowana. Jeżeli wartość wskaźnika zagęszczenia nie zostanie osiągnięta, wówczas ta warstwa oraz warstwa ułożona na niej, zostaną usunięte i ponownie wykonane na koszt Wykonawcy.

Dopuszcza się ocenę stanu zagęszczenia gruntu na podstawie wartości wskaźnika odkształcenia I_0 według zasad i kryteriów określonych w OST D-02.00.01 „Roboty ziemne. Wymagania ogólne” w pkt.5.9.2.

5.5.2. Wymagania odnośnie do nośności podłoża gruntowego

Nośność podłoża gruntowego nawierzchni należy określić na podstawie oceny wartości wtórnego modułu odkształcenia E_2 oznaczonego według zasad określonych w OST D-02.00.01 „Roboty ziemne. Wymagania ogólne” pkt.5.10.

Wymagana wartość E_2 :

- dla ruchu KR3 - KR7, musi być określona przez projektanta w dokumentacji projektowej, przy czym minimalna wartość E_2 na górnej powierzchni podłoża gruntowego nawierzchni w wykopie wynosi 50 MPa. W dokumentacji projektowej może zostać określona wyższa wartość E_2 , jeżeli została ona przyjęta w projekcie konstrukcji nawierzchni,
- dla ruchu KR1 – KR2 minimalna wartość E_2 na górnej powierzchni podłoża gruntowego nawierzchni musi być określona przez projektanta w dokumentacji projektowej.

Jeżeli zaprojektowano wykonanie warstwy ulepszonego podłoża to należy określić nośność gruntu rodzimego pod tą warstwą. Wymagana wartość E_2 gruntu rodzimego musi być określona przez projektanta w dokumentacji projektowej. Stwierdzona wartość E_2 nie może być mniejsza niż przyjęta w dokumentacji projektowej. Jeżeli stwierdzona wartość E_2 jest mniejsza od wymaganej wówczas Wykonawca zaproponuje do akceptacji Inżyniera sposób uzyskania wymaganej nośności.

Jeżeli w dokumentacji projektowej użyto pojęcia „grupa nośności podłoża” w celu określenia nośności gruntu rodzimego, to wartości wtórnego modułu odkształcenia E_2 na powierzchni gruntu rodzimego nie mogą być mniejsze niż podano w tabeli 7.

Tabela 8. Minimalne wartości wtórnego modułu odkształcenia E_2 na powierzchni gruntu rodzimego w zależności od grupy nośności podłoża G

Lp.	Grupa nośności podłoża	Wartość E_2 [MPa]
1	G1	80
2	G2	50
3	G3	35
4	G4	25

Za zgodą Inżyniera dopuszcza się badanie nośności podłoża z zastosowaniem lekkiej płyty dynamicznej, zgodnie z OST D-02.00.01 Roboty ziemne. Wymagania ogólne., pkt.5.10.

5.6. Ruch budowlany

Nie należy dopuszczać ruchu budowlanego po dnie wykopu o ile grubość warstwy gruntu (nadkładu) powyżej rzędnych robót ziemnych jest mniejsza niż 0,3 m.

Z chwilą przystąpienia do ostatecznego profilowania dna wykopu dopuszcza się po nim jedynie ruch maszyn wykonujących tę czynność budowlaną. Może odbywać się jedynie sporadyczny ruch pojazdów, które nie spowodują uszkodzeń powierzchni korpusu.

Naprawa uszkodzeń powierzchni robót ziemnych, wynikających z niedotrzymania podanych powyżej warunków obciąża Wykonawcę robót ziemnych.

5.7. Postępowanie z materiałem gruntowym z wykopu

Materiał gruntowy pochodzący z wykopu powinien zostać wykorzystany w maksymalnym stopniu zgodnie z OST D-02.00.01. pkt.5.6., a jego przydatność do budowy nasypów powinna zostać określona na podstawie OST D-02.00.01. pkt. 2.2.

6. Kontrola jakości robót

6.1. Ogólne zasady kontroli jakości robót

Ogólne zasady kontroli jakości robót podano w OST D-02.00.01 pkt 6.

6.2. Kontrola wykonania wykopów

Kontrola wykonania wykopów polega na sprawdzeniu zgodności z wymaganiami określonymi w dokumentacji projektowej i ST. W czasie kontroli szczególną uwagę należy zwrócić na:

- sposób odpajania gruntów nie pogarszający ich właściwości,
- zapewnienie stateczności skarp,
- odwodnienie wykopów w czasie wykonywania robót i po ich zakończeniu,
- dokładność wykonania wykopów (usytuowanie i wykończenie),
- zagęszczenie górnej strefy korpusu w wykopie według wymagań określonych w pkt 5.2.

W czasie realizacji robót Wykonawca ma obowiązek kontrolować przydatność gruntów, skał lub materiałów pozyskiwanych z wykopu do budowy nasypu, z uwzględnieniem wymagań określonych w OST D-02.00.01 „Roboty ziemne. Wymagania ogólne”, punkt 2 oraz w dokumentacji projektowej.

6.3. Badania i pomiary do odbioru wykopów

Badania do odbioru korpusu ziemnego należy wykonać według zasad i wymagań oraz z częstotliwością określoną w OST D-02.00.01 „Roboty ziemne. Wymagania ogólne”, punkt 6 i wymagań określonych w punkcie 5 niniejszej OST

7. Obmiar robót

7.1. Ogólne zasady obmiaru robót

Ogólne zasady obmiaru robót podano w OST D-02.00.01 pkt 7.

7.2. Jednostka obmiarowa

Jednostką obmiarową jest m³ (metr sześcienny) wykonanego wykopu

8. Odbiór robót

Ogólne zasady odbioru robót podano w OST D-02.00.01 pkt 8.

9. Podstawa płatności

9.1. Ogólne ustalenia dotyczące podstawy płatności

Ogólne ustalenia dotyczące podstawy płatności podano w OST D-02.00.01 pkt 9.

9.2. Cena jednostki obmiarowej

Cena wykonania 1 m³ wykopów w gruntach nieskalistych obejmuje:

- prace pomiarowe i roboty przygotowawcze,
- oznakowanie robót,
- wykonanie wykopu z transportem urobku na nasyp lub odkład, obejmujące: odspojenie, przemieszczenie, załadunek, przewiezienie i wyładunek,
- odwodnienie wykopu na czas jego wykonywania,
- profilowanie dna wykopu, rowów, skarp,
- zagęszczenie powierzchni wykopu,
- przeprowadzenie pomiarów i badań laboratoryjnych, wymaganych w specyfikacji technicznej,
- rozplantowanie urobku na odkładzie,
- wykonanie, a następnie rozebranie dróg dojazdowych,
- rekultywację terenu.

10. Przepisy związane

Spis przepisów związanych podano w OST D-02.00.01 pkt 10.

D – 02.03.01 WYKONANIE NASYPÓW

1. WSTĘP

1.1. Przedmiot SST

Przedmiotem niniejszej ogólnej specyfikacji technicznej (OST) są wymagania dotyczące wykonania i odbioru nasypów.

1.2. Zakres stosowania SST

Przedmiotem niniejszej specyfikacji technicznej są wymagania dotyczące wykonania i odbioru robót związanych z wykonaniem nasypów dla zadania robót dotyczących zadania pn.:

„REMONT DRÓG GMINNYCH I POWIATOWYCH NA TERENIE POWIATU HAJNOWSKIEGO ZNISZCZONYCH W WYNIKU DZIAŁAŃ ZWIĄZANYCH Z OCHRONĄ GRANICY PAŃSTWA”

1.3. Zakres robót objętych OST

Ustalenia zawarte w niniejszej specyfikacji dotyczą zasad prowadzenia robót ziemnych w czasie budowy lub modernizacji dróg i obejmują wykonanie nasypów.

1.4. Określenia podstawowe

Podstawowe określenia zostały podane w OST D-02.00.01 pkt 1.4.

1.5. Ogólne wymagania dotyczące robót

Ogólne wymagania dotyczące robót podano w OST D-02.00.01 pkt 1.5.

2. Materiały (grunty)

2.1. Ogólne wymagania dotyczące materiałów

Ogólne wymagania dotyczące materiałów, ich pozyskiwania i składowania, podano w OST D-02.00.01 pkt 2.

2.2. Grunty i materiały do nasypów

Do budowy nasypów można stosować grunty do wykonania budowli ziemnych pochodzące z wykopu, ukopu lub dokopu albo materiały antropogeniczne spełniające wymagania podane w OST D-02.00.01 pkt.2.2 oraz wymagania dokumentacji projektowej przy uwzględnieniu szczególnych warunków i zastrzeżeń dotyczących nasypów, podanych poniżej.

Jeżeli Wykonawca wbuduje w nasyp grunty lub inne materiały nieprzydatne, albo nie uwzględni zastrzeżeń dotyczących gruntów, skał lub materiałów o ograniczonej przydatności, to wszelkie takie części nasypu zostaną przez Wykonawcę na jego koszt usunięte i wykonane powtórnie z materiałów o odpowiednich właściwościach.

Do budowy nasypów w szczególności nieprzydatne są następujące grunty i materiały antropogeniczne, przy czym nieprzydatność może mieć charakter trwały lub czasowy:

- a) organiczne (tj. o zawartości substancji organicznych ponad 2%),
- b) równoziarniste (o wskaźniku jednorodności uziarnienia $Cu < 2,5$), przy czym grunty o wskaźniku jednorodności uziarnienia $2,5 \leq Cu < 3,0$ można stosować pod warunkiem wykazania możliwości uzyskania wymaganego wskaźnika zagęszczenia I_s . Metodę doprowadzenia gruntów o wskaźniku jednorodności uziarnienia $2,5 \leq Cu < 3,0$ do wymaganego wskaźnika zagęszczenia opracuje Wykonawca i przedstawi Inżynierowi do akceptacji wraz z wynikami odpowiednich badań. W przypadku zastosowania gruntów o wskaźniku jednorodności uziarnienia $2,5 \leq Cu < 3,0$ należy wykonać dodatkowe przeciwozyjne wzmocnienie skarp (w miejscach występowania humusowania) oraz obliczeniowo sprawdzić czy jest spełniony warunek stateczności skarp,
- c) bardzo plastyczne (o granicy płynności w_L większej od 60%),
- d) zasolone (o zawartość soli powyżej 2%),

- e) zawierające substancje szkodliwe dla środowiska naturalnego w ilościach większych niż dopuszczono w obowiązujących przepisach,
- f) w stanie zamarzniętym,
- g) przewilgocone i nawodnione,
- h) podatne na samozapalenie, z wyjątkiem przepalonych odpadów z węgla kamiennego,
- i) antropogeniczne podatne na przeobrażenia fizyko-chemiczne, w wyniku których dochodzi do zmian objętościowych; zastosowanie materiałów antropogenicznych wymaga jednoznacznego ustalenia dopuszczalności ich użycia w świetle obowiązujących przepisów prawa. W szczególności konieczne jest spełnienie warunku ograniczonej wymywalności związków chemicznych i metali ciężkich do wód gruntowych. Wymagania oraz zasady stosowania materiałów antropogenicznych powinny być określone w projekcie geotechnicznym, o ile występuje, lub w dokumentacji projektowej,
- j) wielkość ziaren materiału nasypowego stosowanego do budowy korpusu ziemnego nie powinna przekraczać 200 mm. Dopuszcza się stosowanie materiału zawierającego kamienie (kawałki) o wymiarach do 500 mm pod warunkiem wypełnienia przestrzeni między nimi gruntem o drobniejszym uziarnieniu,
- k) nie należy wbudowywać w nasyp gruntów kamienistych, gruzu betonowego i innych podobnych, twardych materiałów w tych miejscach, gdzie przewiduje się formowanie lub wbicie pali albo budowę konstrukcji i urządzeń,
- l) geosyntetyki do ewentualnego zbrojenia nasypów powinny spełniać wymagania OST D-02.00.01 pkt 2.3.

3. Sprzęt

3.1. Ogólne wymagania dotyczące sprzętu

Ogólne wymagania i ustalenia dotyczące sprzętu określono w OST D-02.00.01 pkt 3.

4. Transport

Ogólne wymagania dotyczące transportu podano w OST D-02.00.01 pkt 4.

5. Wykonanie robót

5.1. Ogólne zasady wykonania robót

Ogólne zasady wykonania robót podano w OST D-02.00.01 pkt 5.

5.2. Ukop i dokop

5.2.1. Miejsce ukopu lub dokopu

Miejsce ukopu lub dokopu powinno być wskazane w dokumentacji projektowej, w innych dokumentach kontraktowych lub przez Inżyniera. Jeżeli miejsce to zostało wybrane przez Wykonawcę, musi być ono zaakceptowane przez Inżyniera.

Miejsce ukopu lub dokopu powinno być tak dobrane, żeby zapewnić przewóz lub przemieszczanie gruntu na jak najkrótszych odległościach. O ile to możliwe, transport gruntu powinien odbywać się w poziomie lub zgodnie ze spadkiem terenu. Ukopy mogą mieć kształt poszerzonych rowów przyległych do korpusu. Ukopy powinny być wykonywane równoległe do osi drogi, po jednej lub obu jej stronach.

5.2.2. Zasady prowadzenia robót w ukopie i dokopie

Pozyskiwanie gruntu z ukopu lub dokopu może rozpocząć się dopiero po pobraniu próbek i zbadaniu przydatności zalegającego gruntu do budowy nasypów oraz po wydaniu zgody na piśmie przez Inżyniera. Głębokość na jaką należy ocenić przydatność gruntu powinna być dostosowana do zakresu prac.

Grunty nieprzydatne do budowy nasypów nie powinny być odspajane, chyba że wymaga tego dostęp do gruntu przeznaczonego do przewiezienia z dokopu w nasyp. Odspojone przez Wykonawcę grunty nieprzydatne powinny być wbudowane z powrotem w miejscu ich pozyskania, zgodnie ze wskazaniami

Inżyniera. Roboty te będą włączone do obmiaru robót i opłacone przez Zamawiającego tylko wówczas, gdy odspojenie gruntów nieprzydatnych było konieczne i zostało potwierdzone przez Inżyniera.

Dno ukopu należy wykonać ze spadkiem od 2 do 3% w kierunku możliwego spływu wody. O ile to konieczne, ukop (dokop) należy odwodnić przez wykonanie rowu odpływowego.

Jeżeli ukop jest zlokalizowany na zboczu, nie może on naruszać stateczności zbocza.

Dno i skarpki ukopu po zakończeniu jego eksploatacji powinny być tak ukształtowane, aby harmonizowały z otaczającym terenem. Na dnie i skarpkach ukopu należy przeprowadzić rekultywację według odrębnej dokumentacji projektowej.

5.3. Wykonanie nasypów

5.3.1. Przygotowanie podłoża w obrębie podstawy nasypu

Przed przystąpieniem do budowy nasypu należy w obrębie jego podstawy zakończyć roboty przygotowawcze, określone w OST D-01.00.00 „Roboty przygotowawcze”.

5.3.1.1. Wycięcie stopni w zboczu

Jeżeli pochylenie poprzeczne terenu w stosunku do osi nasypu jest większe niż 1:5 należy, dla zabezpieczenia przed zsuwaniem się nasypu, wykonać w zboczu stopnie o spadku górnej powierzchni, wynoszącym około $4\% \pm 1\%$ i szerokości od 1,0 do 2,5 m. W takim przypadku należy zapewnić zagęszczenie materiału nasypowego w sposób eliminujący możliwość powstania pustek lub stref niedogęszczonych w sąsiedztwie pionowych powierzchni stopni.

5.3.1.2. Zagęszczenie gruntu i nośność w podłożu nasypu

5.3.1.2.1. Wymagania odnośnie do zagęszczenia gruntu w podłożu nasypu

Wykonawca powinien skontrolować wskaźnik zagęszczenia gruntów rodzimych zalegających w strefie podłoża nasypu, do głębokości 0,5 m od powierzchni terenu. Jeżeli wartość wskaźnika zagęszczenia jest mniejsza niż określona w tabeli 1, Wykonawca powinien dogęścić podłoże tak, aby powyższe wymaganie zostało spełnione.

Jeżeli wartości wskaźnika zagęszczenia określone w tabeli 8 nie mogą być osiągnięte przez bezpośrednie zagęszczanie podłoża, to należy podjąć środki w celu ulepszenia gruntu podłoża, umożliwiające uzyskanie wymaganych wartości wskaźnika zagęszczenia.

Tabela 9. Minimalne wartości wskaźnika zagęszczenia dla podłoża nasypów do głębokości 0,5 m od powierzchni terenu

Nasypy o wysokości, m	Minimalna wartość I_s w zależności od kategorii ruchu		
	KR1-KR2, zjazdy, chodniki, ścieżki rowerowe, ciągi pieszojezdne	KR3-KR4	KR5-KR7
do 2	0,95	0,97	1,00
ponad 2	0,95	0,97	0,97

Dopuszcza się ocenę stanu zagęszczenia gruntu na podstawie wartości wskaźnika odkształcenia I_o według zasad i kryteriów określonych w OST D-02.00.01 „Roboty ziemne. Wymagania ogólne” w punkcie 5.9.2.

5.3.1.2.2. Wymagania odnośnie do nośności gruntu w podłożu nasypu

Należy skontrolować nośność podłoża, na którym ma być posadowiony nasyp, poprzez określenie wartości wtórnego modułu odkształcenia E_2 na powierzchni. Minimalna wartość E_2 na górnej powierzchni podłoża gruntowego pod nasypem wynosi 30 MPa, niezależnie od kategorii ruchu KR. Wartość wtórnego modułu odkształcenia E_2 należy określić według zasad podanych w OST D-02.00.01 „Roboty ziemne. Wymagania ogólne” p. 5.10. Dopuszcza się ocenę nośności podłoża na którym ma być posadowiony nasyp z zastosowaniem lekkiej płyty dynamicznej LPD na zasadach określonych w OST D-02.00.01 „Roboty ziemne. Wymagania ogólne” w punkcie 5.10.

Jeżeli wartość wskaźnika zagęszczenia I_s określona w tabeli 8 oraz/lub wartość wtórnego modułu odkształcenia E_2 określona jak wyżej nie mogą być osiągnięte mimo zagęszczania Wykonawca zaproponuje indywidualne działania, (w razie konieczności poparte obliczeniami stateczności i osiadań korpusu ziemnego) w celu osiągnięcia celu polepszenia gruntu i przedstawi do akceptacji Inżyniera.

5.3.1.3. Spulchnienie gruntów skalistych w podłożu nasypów

Jeżeli nasyp ma być budowany na powierzchni skały lub na innej gładkiej powierzchni, to przed przystąpieniem do budowy nasypu powinna ona być rozdrobniona lub spulchniona na głębokość co najmniej 15 cm, w celu poprawy jej powiązania z podstawą nasypu.

5.3.1.4. Inne wymagania wobec podłoża nasypów

Jeżeli na powierzchni terenu na której ma być posadowiony nasyp występują zastoiska wody, to należy ją usunąć. Po oczyszczeniu powierzchnia w obrębie podstawy nasypu powinna być wyprofilowana i zagęszczona.

Jeżeli w podłożu nasypu zalegają gruntu organiczne lub inne czynniki powodujące pogorszenie podparcia podstawy nasypu, to Wykonawca wzmocni podłoże nasypu na podstawie obliczeń stateczności i osiadań nasypu wykonanych na podstawie dokumentacji geotechnicznej.

5.3.2. Wybór gruntów i materiałów do wykonania nasypów

Wybór gruntów i materiałów do wykonania nasypów powinien być dokonany z uwzględnieniem zasad podanych w pkt 2.

5.3.3. Zasady wykonania nasypów

5.3.3.1. Ogólne zasady wykonywania nasypów

W celu zapewnienia stateczności nasypu i jego równomiernego osiadania należy przestrzegać następujących zasad:

- a) Nasypy powinny być wznoszone przy zachowaniu przekroju poprzecznego i profilu podłużnego, które określono w dokumentacji projektowej, z uwzględnieniem ewentualnych zmian wprowadzonych przez Inżyniera. Grunt przewieziony w miejsce wbudowania powinien być bezzwłocznie wbudowany w nasyp. Inżynier może dopuścić czasowe składowanie gruntu, pod warunkiem jego zabezpieczenia przed nadmiernym zawilgoceniem.
- b) nasypy należy wykonywać metodą warstwową, z gruntów przydatnych do budowy nasypów. Nasypy powinny być wznoszone równomiernie na całej szerokości,
- c) grubość warstwy w stanie luźnym powinna być odpowiednio dobrana w zależności od rodzaju gruntu i sprzętu używanego do zagęszczania. Przystąpienie do wbudowania kolejnej warstwy nasypu może nastąpić dopiero po stwierdzeniu przez Inżyniera prawidłowego wykonania warstwy poprzedniej,
- d) grunty o różnych właściwościach należy wbudowywać w oddzielnych warstwach, o jednakowej grubości na całej szerokości nasypu. Grunty spoiste należy wbudowywać w dolne warstwy nasypu, poniżej głębokości przemarzania, a grunty niespoiste w górne warstwy nasypu,
- e) warstwy gruntu przepuszczalnego należy wbudowywać poziomo, a warstwy gruntu mało przepuszczalnego (o współczynniku $K_{10} \leq 10^{-5}$ m/s) ze spadkiem górnej powierzchni około $4\% \pm 1\%$. Kiedy nasyp jest budowany w terenie płaskim spadek powinien być obustronny, gdy nasyp jest budowany na zboczu spadek powinien być jednostronny, zgodny z jego pochyleniem. Ukształtowanie powierzchni warstwy powinno uniemożliwiać lokalne gromadzenie się wody.
- f) górną warstwę nasypu, o grubości co najmniej 0,5 m należy wykonać z gruntów niewysadzinowych, o wskaźniku wodoprzepuszczalności $K_{10} \geq 6 \times 10^{-5}$ m/s i wskaźniku różnoziarnistości $C_u \geq 5$. Grunty niewysadzinowe o mniejszym wskaźniku jednorodności uziarnienia ($3,0 \leq C_u \leq 5,0$) można stosować do wykonania górnej warstwy nasypu, jeżeli próby na odcinku próbnym wykażą możliwość uzyskania wymaganego zagęszczenia i nośności. Jeżeli Wykonawca nie dysponuje gruntem o takich właściwościach, Inżynier może wyrazić zgodę na ulepszenie górnej warstwy nasypu poprzez stabilizację cementem, wapnem lub popiołami lotnymi. W takim przypadku jest konieczne sprawdzenie warunku nośności i mrozoodporności konstrukcji nawierzchni i wprowadzenie korekty, polegającej na rozbudowaniu podbudowy pomocniczej,

- g) grubość górnej warstwy nasypu musi być co najmniej taka, aby zostały spełnione wymagania w odniesieniu do nośności podłoża nawierzchni, przyjęte w projekcie konstrukcji nawierzchni oraz aby zapewnić odporność na powstawanie wysadzin konstrukcji nawierzchni, która będzie ułożona na nasypie,
- h) na terenach o wysokim stanie wód gruntowych oraz na terenach zalewowych dolne warstwy nasypu, o grubości co najmniej 0,5 m powyżej najwyższego poziomu wody, należy wykonać z gruntu przepuszczalnego,
- i) w celu uzyskania prawidłowego zagęszczenia w całym przekroju nasypu oraz zminimalizowania skutków erozji skarp, powodowanej opadami w czasie budowy nasypu, nasyp należy formować jako minimum 0,5 m szerszy z każdej strony w stosunku do przekroju określonego w dokumentacji projektowej. Po wykonaniu korpusu ziemnego nadmiar materiału należy usunąć w czasie ostatecznego profilowania powierzchni skarp. Należy dążyć do takiej organizacji robót, by pozyskany w ten sposób materiał wykorzystać do budowy innego nasypu,

5.3.3.2. Wykonywanie nasypu z materiału wrażliwego na działanie wody

Przy wykonywaniu nasypów z popiołów lotnych lub innego materiału wrażliwego na działanie wody, warstwę pod popiołami takim materiałem, grubości 0,3 do 0,5 m, należy wykonać z gruntu lub materiałów o dużej przepuszczalności. Górnej powierzchni warstwy popiołu należy nadać spadki poprzeczne $4\% \pm 1\%$ według poz. e) punktu powyżej. Poza tym Wykonawca przedstawi do akceptacji rozwiązanie zapewniające ochronę wrażliwych materiałów przed dostępem i oddziaływaniem wody. W przypadku zastosowania w nasypie mieszanek popiołowych Wykonawca uwzględni wyniki analizy stateczności oraz ocenę możliwości potencjalnego zanieczyszczenia powierzchni ziemi szkodliwymi substancjami,

5.3.3.3. Wykonywanie nasypów z gruntów kamienistych lub materiałów gruboziarnistych

Nie należy wbudowywać w nasyp gruntów kamienistych, gruzu betonowego i innych podobnych, twardych materiałów w tych miejscach, gdzie przewiduje się formowanie lub wbicie pali albo budowę konstrukcji i urządzeń.

Wykonywanie nasypów z gruntów kamienistych lub materiałów gruboziarnistych powinno odbywać się według jednej z niżej podanych metod, jeśli nie zostało określone inaczej w dokumentacji projektowej, ST lub przez Inżyniera:

- a) Wykonywanie nasypów z gruntów, skał lub materiałów gruboziarnistych powyżej konstrukcji, na przykład przepustu

Należy wcześniej ułożyć na konstrukcji i zagęścić warstwę gruntu, skały lub materiału antropogenicznego drobnoziarnistego lub średnioziarnistego, o łącznej grubości od 0,5 do 1,0 metra.

- b) Wykonywanie nasypów z gruntów kamienistych lub materiałów gruboziarnistych z wypełnieniem wolnych przestrzeni

Każdą rozłożoną warstwę materiałów gruboziarnistych o grubości nie większej niż 0,3 m, należy przykryć warstwą żwiru, pospółki, piasku lub gruntu (materiału) drobnoziarnistego. Materiałem tym wskutek zagęszczania (najlepiej sprzętem wibracyjnym), wypełnia się wolne przestrzenie między grubymi ziarnami. Przy tym sposobie budowania nasypów można stosować skały oraz materiały gruboziarniste, które są miękkie, natomiast jako wypełnienie stosuje się grunty sypkie (żwir, pospółka, piasek).

- c) Wykonywanie nasypów z gruntów kamienistych lub materiałów gruboziarnistych bez wypełnienia wolnych przestrzeni

Warstwy nasypu wykonane według tej metody powinny być zbudowane z materiałów mrozoodpornych. Warstwy te należy oddzielić od podłoża gruntowego pod nasypem oraz od górnej strefy nasypu około 10-centymetrową warstwą żwiru, pospółki lub nieodsianego kruszywa łamanego, zawierającego od 25 do 50% ziarn mniejszych od 2 mm i spełniających warunek:

$$4 d_{85} \geq D_{15} \geq 4 d_{15}$$

gdzie:

d_{85} i d_{15} - średnica oczek sita, przez które przechodzi 85% i 15% gruntu podłoża lub gruntu górnej warstwy nasypu (mm),

D_{15} - średnica oczek sita, przez które przechodzi 15% materiału gruboziarnistego (mm).

Części nasypów wykonywane tą metodą nie mogą sięgać wyżej niż 1,2 m od projektowanej niwelety nasypu.

- d) Warstwa oddzielająca z geotekstyliów przy wykonywaniu nasypów z gruntów kamienistych

Rolę warstw oddzielających mogą również pełnić warstwy geotekstyliów. Geotekstylia przewidziane do użycia w tym celu powinny posiadać techniczną deklarację właściwości użytkowych,

wydaną przez uprawnioną jednostkę. W szczególności wymagana jest odpowiednia wytrzymałość mechaniczna geotekstyliów, uniemożliwiająca ich przebicie przez ziarna materiału gruboziarnistego oraz odpowiednie właściwości filtracyjne, dostosowane do uziarniania przyległych warstw.

5.3.3.4. Wykonywanie nasypów na dojazdach do obiektów mostowych za przyczótkami, murami oporowymi oraz stożków przyczótków i innych skarp w sąsiedztwie obiektów

Zasyпка za przyczótkami i murami oporowymi wg zasad niniejszej OST powinna być wykonana w obrębie klina odłamu, ograniczonego płaszczyzną odchylną od poziomu pod kątem 45° i znajdującą się w odległości $1\div 1,5$ m od tylnej krawędzi fundamentu.

Do wykonania nasypów na dojazdach do mostów i wiaduktów mogą być stosowane żwiry, pospółki, piaski średnioziarniste i gruboziarniste, o wskaźniku różnoziarnistości $U \geq 5$ i współczynnika wodoprzepuszczalności $k_{10} > 10^{-5}$ m/s. W czasie wykonywania nasypu na dojazdach należy spełnić wymagania ogólne, sformułowane w pktcie 5.3.3.1.

Wskaźnik zagęszczenia gruntu I_s powinien być nie mniejszy niż 1,00 na całej wysokości nasypu, z wyjątkiem skarp stożków przy skrzydełkach oraz skarp przyczótków ażurowych i wtopionych w nasyp, w których wskaźnik zagęszczenia powinien być nie mniejszy niż 0,95.

Trudno dostępne miejsca przestrzeni zasypywanej mogą być wypełniane gruntem stabilizowanym cementem. Niedopuszczalne jest ich wypełnienie upłynnionym gruntem niespoistym.

Obiekty obsypywane obustronnie, jak sztywne konstrukcje (łuki, ramy, skrzynie) oraz ściany i podpory ażurowe wtopione w nasyp powinny być obsypywane i zagęszczane równomiernie z obu stron. Różnica poziomów zasyпки nie powinna w takim przypadku przekraczać 0,5 m, jeśli nie jest to uzasadnione obliczeniami statycznymi.

W części nasypu przylegającej do przyczótków lub ścian oporowych należy wykonać urządzenia odwadniające zgodnie z dokumentacją projektową.

5.3.3.5. Wykonanie nasypów w obrębie przepustów

Nasypy w obrębie przepustów należy wykonywać jednocześnie z obu stron przepustu z jednakowych, dobrze zagęszczonych poziomych warstw gruntu. Przepusty powinny być wykonane wcześniej niż nasyp. Dopuszcza się wykonanie przepustów w przekopach (wcinkach) wykonanych w poprzek uformowanego nasypu. W tym przypadku podczas wykonania nasypu w obrębie przekopu należy uwzględnić wymagania określone w pktcie 5.3.3.6.

Jeżeli powyżej konstrukcji przepustu ma być wykonany nasyp gruntów, skał lub materiałów gruboziarnistych, należy wcześniej ułożyć warstwę gruntu wg pkt.5.3.3.3.a)

5.3.3.6. Wykonywanie nasypów na zboczach

Przy budowie nasypu na zboczu o pochyłości od 1:5 do 1:2 należy zabezpieczyć nasyp przed zsuwaniem się przez:

- a) wycięcie w zboczu stopni wg pktu 5.3.1.1,
- b) wykonanie rowu stokowego powyżej nasypu.

Przy pochyłościach zbocza większych niż 1:2 wskazane jest zabezpieczenie stateczności nasypu przez podparcie go murem oporowym lub wykorzystanie technologii gruntu zbrojonego. Rozwiązania te powinny być poparte analizą stateczności zbocza.

5.3.3.7. Poszerzenie nasypu

Przy poszerzeniu istniejącego nasypu należy wykonywać w jego skarpie stopnie o szerokości do 1,0 m. Spadek górnej powierzchni stopni powinien wynosić $4\% \pm 1\%$, w kierunku zgodnym z pochyleniem skarpy.

Wycięcie stopni obowiązuje zawsze przy wykonywaniu styku dwóch przyległych części nasypu, wykonanych z gruntów o różnych właściwościach lub w różnym czasie.

5.3.3.8. Wykonywanie nasypów na bagnach

Nasypy na bagnach powinny być wykonane według oddzielnych wymagań, opartych na:

- a) wynikach badań głębokości, typu i warunków hydrologicznych bagna,
- b) wynikach badań próbek gruntu bagiennego z uwzględnieniem określenia rodzaju gruntu wypełniającego bagno, współczynników filtracji, badań edometrycznych, wilgotności itp.,
- c) obliczeniach stateczności nasypu,
- d) obliczeniach wielkości i czasu osiadania,

e) uzasadnieniu ekonomicznym obranej metody budowy nasypu.

W czasie wznoszenia korpusu metodą warstwową obowiązują ogólne zasady określone w pktcie 5.3.3.1.

5.3.3.9. Wykonywanie nasypów w okresie deszczów

Nie dopuszcza się wbudowania gruntów, skał lub materiałów nadmiernie zawilgoconych, których stan uniemożliwia osiągnięcie wymaganego wskaźnika zagęszczenia. Wykonywanie nasypów należy przerwać, jeżeli wilgotność gruntu, skały lub materiału przekracza wartość dopuszczalną określoną w tabeli 9.

Tabela 10. Tolerancja wilgotności gruntów i materiałów antropogenicznych w czasie zagęszczania warstwy

Wilgotność optymalna W_{OPT}	Wilgotność gruntu (materiału) w warstwie poddanej zagęszczaniu	
	Minimalna	Maksymalna
<10%	$W_{OPT}-2\%$	$W_{OPT}+ 1\%$
$\geq 10\%$	$0,8 W_{OPT}$	$1,1 W_{OPT}$

Na warstwie gruntu lub materiału nadmiernie zawilgoconego nie wolno układać następnej warstwy gruntu.

Osuszenie można przeprowadzić w sposób mechaniczny lub chemiczny, poprzez wymieszanie z wapnem palonym albo hydratyzowanym.

W celu zabezpieczenia nasypu przed nadmiernym zawilgoceniem, poszczególne jego warstwy oraz korona nasypu po zakończeniu robót ziemnych powinny być równe i mieć spadki potrzebne do prawidłowego odwodnienia, według pktu 5.3.3.1, poz. e).

W okresie deszczowym nie należy pozostawiać nie zagęszczonej warstwy do dnia następnego. Jeżeli warstwa gruntu niezagęszczonego uległa przewilgoceniu, a Wykonawca nie jest w stanie osuszyć jej i zagęścić w czasie zaakceptowanym przez Inżyniera, to może on nakazać Wykonawcy usunięcie wadliwej warstwy.

5.3.3.10. Wykonywanie nasypów w okresie mrozów

Nasyp nie może być wznoszony na zamrzniętym podłożu.

Niedopuszczalne jest wykonywanie nasypów w temperaturze przy której nie jest możliwe osiągnięcie w nasypie wymaganego wskaźnika zagęszczenia gruntów.

Nie dopuszcza się wbudowania w nasyp gruntów zamrzniętych lub gruntów przemieszanych ze śniegiem lub lodem.

W czasie dużych opadów śniegu wykonywanie nasypów powinno być przerwane. Przed wznowieniem prac należy usunąć śnieg z powierzchni wznoszonego nasypu.

Jeżeli warstwa niezagęszczonego gruntu zamrzała, to nie należy jej przed rozmarzeniem zagęszczać ani układać na niej następnych warstw.

Jeżeli w okresie zimowym następuje przerwa w wykonywaniu nasypu, a górna powierzchnia jest wykonana z gruntu spoistego, to jej spadki poręczne powinny być ukształtowane ku osi nasypu, a woda odprowadzona poza nasyp z zastosowaniem ścieku. Takie ukształtowanie górnej powierzchni gruntu spoistego zapobiega powstaniu potencjalnych powierzchni poślizgu w gruncie tworzącym nasyp,

5.3.4. Zagęszczenie gruntu

5.3.4.1. Ogólne zasady zagęszczania gruntu

Każda warstwa gruntu jak najszybciej po jej rozłożeniu, powinna być zagęszczona z zastosowaniem sprzętu odpowiedniego dla danego rodzaju gruntu oraz występujących warunków.

Rozłożone warstwy gruntu należy zagęszczać od krawędzi nasypu w kierunku jego osi.

5.3.4.2. Grubość warstwy

Grubość warstwy zagęszczonego gruntu oraz liczbę przejazdów maszyny zagęszczającej zaleca się określić doświadczalnie dla każdego rodzaju gruntu i typu maszyny, zgodnie z zasadami podanymi w pktcie 5.3.4.6.

Orientacyjne wartości, dotyczące grubości warstw różnych gruntów oraz liczby przejazdów różnych maszyn do zagęszczania podano w OST D-02.00.01. w pktcie 3.

5.3.4.3. Wilgotność gruntu

Wilgotność gruntu w czasie zagęszczania powinna być równa wilgotności optymalnej, z tolerancją podaną w tabeli 9.

Sprawdzenie wilgotności gruntu należy przeprowadzać laboratoryjnie, z częstotliwością określoną w pktach 6.3.2 i 6.3.3.

Jeżeli wilgotność gruntu, skały lub innego materiału przewidzianego do budowy nasypu jest zbyt niska w stosunku do tolerancji określonej w tabeli 2 to wilgotność należy zwiększyć poprzez równomierne dodanie wody w całej masie gruntu (skały, materiału) przewidzianego do zagęszczenia.

Jeżeli wilgotność warstwy gruntu, skały lub innego materiału przewidzianego do budowy nasypu jest zbyt wysoka w stosunku do tolerancji określonej w tabeli 9, to grunt (skała, materiał) należy osuszyć w sposób mechaniczny lub chemiczny. Sposób osuszenia podlega akceptacji przez Inżyniera/Inspektora nadzoru.

5.3.4.4. Wymagania dotyczące zagęszczania warstw gruntu w nasypie

Wartości wskaźnika zagęszczenia gruntu w nasypie powinny być nie mniejsze niż określono w tabeli 10. Wskaźnik zagęszczenia warstwy należy określić zgodnie z zasadami podanymi w OST D-02.00.01 „Roboty ziemne. Wymagania ogólne”, p.5.7.1.

Tabela 11. Minimalne wartości wskaźnika zagęszczenia gruntu w nasypach

Strefa nasypu pod powierzchnią (niweletą) robót ziemnych	Minimalna wartość wskaźnika zagęszczenia I_s		
	Kategoria ruchu		
	KR1-KR2, zjazdy, chodniki, ścieżki rowerowe, ciągi pieszojezdne	KR3-KR4	KR5-KR7
do głębokości równej grubości górnej warstwy nasypu lub równej grubości warstwy ulepszanego podłoża (o ile występuje)	1,00	1,00	1,00
niżej do głębokości 1,2 m	0,97	1,00	1,00
1,2 m – 2,0 m	0,95	0,97	1,00
poniżej 2,0 m	0,95	0,97	0,97

Jeżeli badania kontrolne wykażą, że zagęszczenie warstwy nie jest wystarczające, to Wykonawca powinien spulchnić warstwę, doprowadzić grunt (skałę, materiał) do wilgotności optymalnej i powtórnie zagęścić. Jeżeli powtórne zagęszczenie nie spowoduje uzyskania wymaganego wskaźnika zagęszczenia, Wykonawca powinien usunąć warstwę i wbudować nowy materiał, o ile Inżynier nie zezwoli na ponowienie próby prawidłowego zagęszczenia warstwy lub zastosowanie ulepszenia gruntu (materiału) wbudowanego w warstwę.

Inżynier może dopuścić kontrolę zagęszczenia po ułożeniu i zagęszczeniu wyżej leżącej warstwy. W takiej sytuacji wyżej leżąca warstwa zostanie w niezbędnym zakresie usunięta w celu określenia osiągniętego wskaźnika zagęszczenia I_s warstwy leżącej poniżej. Jeżeli wymagana wartość wskaźnika zagęszczenia zostanie osiągnięta, wówczas warstwa zostanie zaakceptowana. Jeżeli wartość wskaźnika zagęszczenia nie zostanie osiągnięta, wówczas ta warstwa oraz warstwa ułożona na niej, zostaną usunięte i ponownie wykonane.

Dopuszcza się, za zgodą Inżyniera, ocenę stanu zagęszczenia warstwy na podstawie wartości wskaźnika odkształcenia I_o według zasad i kryteriów określonych w OST D-02.00.01 „Roboty ziemne. Wymagania ogólne” w punkcie 5.9.2. Do bieżącej kontroli zagęszczenia dopuszcza się stosowanie systemów umożliwiających ciągłą kontrolę stanu zagęszczenia, zainstalowanych na walcach wibracyjnych, po przeprowadzeniu kalibracji na odcinku o długości 100 metrów. Wykonawca przedstawi do akceptacji Inżyniera sprzęt i metodę, która ma być wykorzystana i wykaże jej przydatność w istniejących warunkach. Nie należy przeprowadzać pomiarów z zastosowaniem systemów umożliwiających ciągłą kontrolę stanu zagęszczenia, zainstalowanych na walcach wibracyjnych, jeżeli woda gruntowa występuje płycej niż 1 metr od powierzchni warstwy oraz jeżeli jest ona wykonana z gruntu lub materiału o zawartości frakcji $\leq 0,063$ mm powyżej 15%. Kontrola i odbiór tak zagęszczonej warstwy powinny odbywać się na ogólnych zasadach, z zastrzeżeniem, że musi zostać opracowana ST określająca zasady wykonania pomiarów w czasie ciągłej kontroli stanu

zagęszczenia, wymagania dotyczące systemu gromadzenia i oceny wyników oraz kalibracji z wartościami wskaźnika zagęszczenia I_s i zakres dopuszczanego ograniczenia badań podstawowych.

5.3.4.5. Wymagania odnośnie do nośności podłoża gruntowego nawierzchni w nasypie

Nośność podłoża gruntowego nawierzchni w nasypie należy określić na podstawie oceny wartości wtórnego modułu odkształcenia E_2 oznaczonego według zasad określonych w OST D-02.00.01 „Roboty ziemne. Wymagania ogólne” w p. 5.10. Wymagana wartość E_2 :

- dla ruchu KR3-KR7 musi być określona przez projektanta w dokumentacji projektowej, przy czym minimalna wartość E_2 na górnej powierzchni podłoża gruntowego nawierzchni w nasypie wynosi 50 MPa. W dokumentacji projektowej może zostać określona wyższa wartość E_2 jeżeli została ona przyjęta w projekcie konstrukcji nawierzchni,
- dla ruchu KR1–KR2 minimalna wartość E_2 na górnej powierzchni podłoża gruntowego nawierzchni musi być określona przez projektanta w dokumentacji projektowej.

Jeżeli zaprojektowano wykonanie w nasypie warstwy ulepszonego podłoża, to należy określić nośność gruntu nasypowego pod tą warstwą. Wymagana wartość E_2 gruntu nasypowego musi być określona przez projektanta w dokumentacji projektowej. Stwierdzona wartość E_2 nie może być mniejsza niż przyjęta w dokumentacji projektowej. Jeżeli stwierdzona wartość E_2 jest mniejsza od wymaganej wówczas Wykonawca proponuje do akceptacji Inżyniera sposób uzyskania wymaganej nośności. Dopuszcza się ocenę nośności w sytuacjach opisanych w punkcie 5.9.2.2 OST D-02.00.01 „Roboty ziemne. Wymagania ogólne” z zastosowaniem lekkiej płyty dynamicznej LPD na zasadach określonych w OST D-02.00.01 w punkt 5.10. Podane wymagania, dotyczące zagęszczenia i nośności nasypu, obowiązują na całej szerokości korpusu ziemnego.

5.3.4.6. Odcinek próbny

Odcinek próbny może być zlokalizowany w miejscu docelowym korpusu ziemnego lub poza docelowym korpusem ziemnym. Odcinek dla próbnego zagęszczenia gruntu o minimalnej powierzchni 300 m², powinien być wykonany na terenie oczyszczonym z gleby, na którym układa się grunt czterema pasmami o szerokości od 3,5 do 4,5 m każde. Poszczególne warstwy układanego gruntu powinny mieć w każdym pasie inną grubość z tym, że wszystkie muszą mieścić się w granicach właściwych dla danego sprzętu zagęszczającego. Wilgotność gruntu powinna być równa optymalnej z tolerancją podaną w tabeli 8. Grunt ułożony na poletku według podanej wyżej zasady powinien być następnie zagęszczony, a po każdej serii przejść maszyny należy określić wskaźniki zagęszczenia, dopuszczając stosowanie innych, szybkich metod pomiaru (np. lekka płyta dynamiczna po skalibrowaniu w warunkach terenowych).

Oznaczenie wskaźnika zagęszczenia należy wykonać co najmniej w 4 punktach, z których co najmniej 2 powinny umożliwić ustalenie wskaźnika zagęszczenia w dolnej części warstwy. Na podstawie porównania uzyskanych wyników zagęszczenia z wymaganiami podanymi w pktcie 5.3.4.4 dokonuje się wyboru sprzętu i ustala się potrzebną liczbę przejść oraz grubość warstwy rozkładanego gruntu.

Inżynier może odstąpić od wymagania wykonania odcinka próbnego w przypadku posiadania przez Wykonawcę dokumentów (badań) potwierdzających możliwość uzyskania wymaganej jakości wbudowania zgodnej z wymaganiami OST dla stosowanego materiału. Od wymagania wykonania odcinka próbnego można również odstąpić w przypadku stosowania przez Wykonawcę w czasie zagęszczania warstwy ciągłej kontroli zagęszczenia z zastosowaniem mierników zainstalowanych na walcach wibracyjnych.

Jeżeli dopuszczono kontrolę zagęszczenia na podstawie innego parametru niż wskaźnik zagęszczenia I_s (na przykład wskaźnik odkształcenia I_o) albo kontrolę nośności na podstawie innego parametru niż wtórny moduł odkształcenia E_2 (na przykład moduł E_{vd} w badaniu lekką płytą dynamiczną LPD) to jest konieczne przeprowadzenie badań na odcinku próbnym w celu określenia korelacji pomiędzy wielkościami. Zasady i zakres przeprowadzenia badań na odcinku próbnym powinny być ustalone między Wykonawcą a Inżynierem w dostosowaniu do wymagań wynikających z ustalonej korelacji.

Grubość warstw poddanych badaniu na odcinku próbnym musi umożliwiać wykonanie korelacji w sposób uwzględniający działanie poszczególnych przyrządów służących do określania modułów warstw. W przypadku badań płytą VSS grubość ocenianych warstw musi być nie mniejsza niż dwie średnice płyty, w przypadku lekkiej płyty dynamicznej (LPD) grubość warstwy nie może być mniejsza niż średnica płyty.

5.4. Ruch budowlany

Ruch środków transportowych, dowożących grunt, skałę lub inny materiał do budowy nasypu oraz maszyn rozkładających powinien być tak zorganizowany, aby powodował równomierne oddziaływanie i zagęszczanie warstw, bez tworzenia kolein.

Jeżeli Wykonawca przewiduje użycie powierzchni korony uformowanego nasypu jako drogi tymczasowej dla ruchu budowlanego, to powinien na powierzchni wykorzystywanej przez pojazdy wykonać nasyp o wysokości co najmniej 0,3 m większej, niż wynika to z rzędnych niwelety robót ziemnych. Ruch budowlany powinien odbywać się w odległości nie mniejszej niż 2,0 m od krawędzi korony wykonanego nasypu. Podłoże gruntowe w obrębie niskich nasypów, w przypadku których po usunięciu humusu grunt rodzimy znajduje się nie więcej niż 0,3 m od projektowanej niwelety robót ziemnych, nie powinno być używane do ruchu pojazdów. Jeżeli według Wykonawcy użycie wymienionych powierzchni do ruchu budowlanego jest konieczne, to wcześniej należy wykonać na nich nasyp o wysokości co najmniej 0,3 m większej niż to wynika z rzędnych niwelety robót ziemnych. Ta dodatkowa warstwa nasypu, zostanie usunięta podczas ostatecznego kształtowania korony nasypu. Jeżeli okaże się wówczas, że skutek działania ruchu budowlanego jest konieczne przeprowadzenie napraw w obrębie korony robót ziemnych, to Wykonawca przeprowadzi te prace według wskazań Inżyniera na własny koszt. Z chwilą przystąpienia do ostatecznego profilowania korony robót ziemnych w nasypie dopuszcza się po niej ruch jedynie maszyn wykonujących tę czynność budowlaną oraz maszyn niezbędnych do wykonania pierwszej warstwy nawierzchni. Za zgodą Inżyniera może odbywać się sporadyczny ruch innych pojazdów, o ile nie spowodują uszkodzeń powierzchni korpusu ziemnego.

6. Kontrola jakości robót

6.1. Ogólne zasady kontroli jakości robót

Ogólne zasady kontroli jakości robót podano w OST D-02.00.01 pkt 6.

6.2. Sprawdzenie wykonania ukopu i dokopu

Sprawdzenie wykonania ukopu i dokopu polega na kontrolowaniu zgodności z wymaganiami określonymi w pkt 5.2 niniejszej specyfikacji oraz w dokumentacji projektowej i ST. W czasie kontroli należy zwrócić szczególną uwagę na sprawdzenie:

- a) zgodności rodzaju gruntu z określonym w dokumentacji projektowej i ST z pkt. 6.3.2.,
- b) zachowania kształtu zboczy, zapewniającego ich stateczność,
- c) odwodnienia,
- d) zagospodarowania (rekultywacji) terenu po zakończeniu eksploatacji ukopu.

6.3. Kontrola podczas wykonania nasypów

6.3.1. Rodzaje badań i pomiarów

Sprawdzenie jakości wykonania nasypów polega na kontrolowaniu zgodności z wymaganiami określonymi w niniejszej specyfikacji, w dokumentacji projektowej i ST.

Szczególną uwagę należy zwrócić na:

- a) badania przydatności gruntów do budowy nasypów,
- b) badania zagęszczenia i nośności podłoża pod nasypem
- c) badania prawidłowości wykonania poszczególnych warstw nasypu,
- d) badania zagęszczenia nasypu,
- e) pomiary kształtu nasypu,
- f) odwodnienie nasypu.

6.3.2. Badania przydatności gruntów do budowy nasypów

Przed przystąpieniem do wykonania nasypów należy skontrolować materiał gruntowy przeznaczony do wykonania nasypów.

W przypadku, gdy grunt przewidziany na zasypki będzie ulepszany, Wykonawca przed przystąpieniem do robót powinien uzyskać akceptację Inżyniera dla metody wykonania tego ulepszenia oraz wykazać, że tak uzdatniony materiał spełni wymagania niniejszej OST.

Badania przydatności gruntów, skał i materiałów antropogenicznych do budowy nasypu powinny być przeprowadzone na próbkach pobranych z każdej partii przeznaczonej do wbudowania w korpus ziemny, pochodzącej z nowego źródła, jednak nie rzadziej niż jeden raz na 3000 m³. W każdym badaniu należy określić następujące właściwości:

- skład granulometryczny, wg PN-EN ISO 17892-4 [10] dla gruntów i wg PN-EN 933-1 [13] dla mieszanek kruszyw,

- zawartość części organicznych, wg PN-B-04481 [7] lub PN-EN 1744-1 [16],
- wilgotność naturalną, wg PN-EN ISO 17892-1 [17] dla gruntów i wg PN-EN 1097-5 [18] dla mieszanek kruszyw,
- wilgotność optymalną i maksymalną gęstość objętościową szkieletu gruntowego, wg PN-B-04481 [7] lub PN-EN 13286-2 [15] (należy stosować badanie Proctora i energię zagęszczania ok. 0,6 MJ/m³),
- granicę płynności (nie dotyczy gruntów i materiałów niespoistych), wg PN-EN ISO 17892-12 [19],
- współczynnik filtracji wg PN-B-04492 [20], wskaźnik piaskowy wg BN-64/8931-01 [9] dla gruntów i wg PN-EN 933-8 [14] dla mieszanek kruszyw.

Grunty powinny spełniać wymagania podane w pkt.2.2 niniejszej OST.

6.3.3. Sprawdzenie zagęszczenia i nośności podłoża nasypu

Sprawdzenie zagęszczenia podłoża nasypu polega na skontrolowaniu zgodności wartości wskaźnika zagęszczenia I_s lub stosunku modułów odkształcenia z wartościami określonymi w pkt. 5.3.1.2.1. niniejszej OST. Częstotliwość wykonania badań zagęszczenia podłoża gruntowego pod nasypem – wg D-02.00.01, pkt.6.4.2.

Sprawdzenie nośności podłoża nasypu polega na skontrolowaniu zgodności modułu odkształcenia E_2 lub modułu dynamicznego E_{vd} określonymi w pkt. 5.3.1.2.2. niniejszej OST.

Jeżeli dopuszczono kontrolę nośności na podstawie oceny wartości modułu E_{vd} określonego w badaniu lekką płytą dynamiczną LPD, to sprawdzenie polega na skontrolowaniu zgodności wartości modułu E_{vd} z wartościami określonymi na odcinku próbnym, zaakceptowanymi przez Inżyniera.

Częstotliwość kontroli nośności podłoża pod nasypem powinna być zgodna z OST D-02.00.01. pkt.6.4.3.

Wyniki kontroli zagęszczenia i nośności podłoża pod nasypem Wykonawca powinien wpisywać do dokumentów laboratoryjnych. Prawidłowość zagęszczenia podłoża pod nasypem powinna być potwierdzona przez Inżyniera wpisem w dzienniku budowy.

Dodatkowo należy skontrolować brak zastoisk wody w podłożu.

6.3.4. Badania kontrolne prawidłowości wykonania poszczególnych warstw nasypu

Badania kontrolne prawidłowości wykonania poszczególnych warstw nasypu polegają na sprawdzeniu zgodności z pkt. 5.3.3. niniejszej OST:

- a) prawidłowości rozmieszczenia gruntów o różnych właściwościach w nasypie,
- b) odwodnienia każdej warstwy,
- c) grubości każdej warstwy i jej wilgotności przy zagęszczaniu; badania należy przeprowadzić nie rzadziej niż jeden raz na 500 m² warstwy,
- d) nadania spadków warstw z gruntów spoistych,
- e) przestrzegania ograniczeń określonych w pktach 5.3.3.9 i 5.3.3.10, dotyczących wbudowania gruntów w okresie deszczów i mrozów.

6.3.5. Sprawdzenie zagęszczenia warstw nasypu

Sprawdzenie zagęszczenia warstw nasypu polega na skontrolowaniu zgodności wartości wskaźnika zagęszczenia I_s lub stosunku modułów odkształcenia z wartościami określonymi w pktach 5.3.4.4. Częstotliwość wykonania badań zagęszczenia warstw nasypu – wg D-02.00.01, pkt.6.4.2.

6.3.6. Sprawdzenie nośności podłoża pod nawierzchnię na nasypie

Sprawdzenie nośności podłoża nasypu polega na skontrolowaniu zgodności modułu odkształcenia E_2 lub modułu dynamicznego E_{vd} określonymi w pkt. 5.3.4.5. niniejszej OST.

Jeżeli dopuszczono kontrolę nośności na podstawie oceny wartości modułu E_{vd} określonego w badaniu lekką płytą dynamiczną LPD, to sprawdzenie polega na skontrolowaniu zgodności wartości modułu E_{vd} z wartościami określonymi na odcinku próbnym, zaakceptowanymi przez Inżyniera.

Częstotliwość kontroli nośności podłoża pod nawierzchnię na nasypie powinna być zgodna z OST D-02.00.01. pkt.6.4.3.

6.3.7. Pomiary kształtu nasypu

Pomiary kształtu nasypu obejmują kontrolę:

- prawidłowości wykonania skarp,
- szerokości korony korpusu.

Sprawdzenie prawidłowości wykonania skarp polega na skontrolowaniu zgodności z wymaganiami dotyczącymi pochyleń i dokładności wykonania skarp, określonymi w dokumentacji projektowej, ST oraz w pkt. 6.4.1. OST D-02.00.01.

Sprawdzenie szerokości korony korpusu polega na porównaniu szerokości korony korpusu na poziomie wykonywanej warstwy nasypu z szerokością wynikającą z wymiarów geometrycznych korpusu, określonych w dokumentacji projektowej.

6.4. Sprawdzenie jakości wykonania odkładu

Sprawdzenie wykonania odkładu polega na sprawdzeniu zgodności z wymaganiami określonymi w pkt. 5.11 OST D-02.00.01, w dokumentacji projektowej i ST.

Szczególną uwagę należy zwrócić na:

- a) prawidłowość usytuowania i kształt geometryczny odkładu,
- b) odpowiednie wbudowanie gruntu,
- c) właściwe zagospodarowanie (rekultywację) odkładu.

6.5. Sprawdzenie ułożenia geosyntetyku

W przypadku stosowania geosyntetyku należy skontrolować, czy podłoże jest równe i bez ostrych występow, mogących spowodować uszkodzenie geosyntetyku w czasie układania lub pracy.

Należy na bieżąco kontrolować stan geosyntetyku (powinien być bez rozdarć i innych nienaprawionych uszkodzeń) oraz wielkość zakładów na zgodność z pkt.5.8. OST D-02.00.01. Po rozłożeniu geosyntetyku powinien przylegać do podłoża na całej powierzchni.

7. Obmiar robót

7.1. Ogólne zasady obmiaru robót

Ogólne zasady obmiaru robót podano w OST D-02.00.01 pkt 7.

7.2. Jednostka obmiarowa

Jednostką obmiarową jest m^3 (metr sześcienny).

Objętość ukopu i dokopu będzie ustalona w metrach sześciennych jako różnica ogólnej objętości nasypów i ogólnej objętości wykopów, pomniejszonej o objętość gruntów nieprzydatnych do budowy nasypów, z uwzględnieniem spulchnienia gruntu, tj. procentowego stosunku objętości gruntu w stanie rodzimym do objętości w nasypie.

Objętość nasypów będzie ustalona w metrach sześciennych na podstawie obliczeń z przekrojów poprzecznych, w oparciu o poziom gruntu rodzimego lub poziom gruntu po usunięciu warstw gruntów nieprzydatnych.

Objętość odkładu będzie określona w metrach sześciennych na podstawie obmiaru jako różnica objętości wykopów, powiększonej o objętość ukopów i objętości nasypów, z uwzględnieniem spulchnienia gruntu i zastrzeżeń sformułowanych w pkt. 5.11 OST D-02.00.01.

8. Odbiór robót

Ogólne zasady odbioru robót podano w OST D-02.00.01 pkt 8.

Każda wykonana warstwa nasypu musi być poddana procedurze odbioru robót zanikających i ulegających zakryciu. Przystąpienie do wbudowania kolejnej warstwy nasypu może nastąpić dopiero po stwierdzeniu przez Inżyniera prawidłowego wykonania warstwy poprzedniej.

9. Podstawa płatności

9.1. Ogólne ustalenia dotyczące podstawy płatności

Ogólne ustalenia dotyczące podstawy płatności podano w OST D-02.00.01 pkt 9.

9.2. Cena jednostki obmiarowej

Cena wykonania 1 m^3 nasypów obejmuje:

- prace pomiarowe,

-
- oznakowanie robót,
 - pozyskanie gruntu z ukopu lub/i dokopu, jego odspojenie i załadunek na środki transportowe,
 - transport urobku z ukopu lub/i dokopu na miejsce wbudowania,
 - wykonanie badań materiału (gruntu) określających typ, rodzaj materiału do wbudowania w nasyp,
 - doprowadzenie gruntu lub materiału do wilgotności optymalnej,
 - wbudowanie dostarczonego gruntu w nasyp,
 - zagęszczenie gruntu,
 - profilowanie powierzchni nasypu, rowów i skarp,
 - sformowanie odkładu,
 - wyprofilowanie skarp ukopu, dokopu i odkładu,
 - rekultywację dokopu i terenu przyległego do drogi,
 - odwodnienie terenu robót,
 - ewentualne ułożenie geosyntetyku,
 - wykonanie dróg dojazdowych na czas budowy, a następnie ich rozebranie,
 - przeprowadzenie pomiarów i badań laboratoryjnych wymaganych w specyfikacji technicznej.

10. Przepisy związane

Spis przepisów związanych podano w OST D-02.00.01 pkt 10.

D – 04.01.01 KORYTO WRAZ Z PROFILOWANIEM I ZAGĘSZCZENIEM PODŁOŻA**1. WSTĘP****1.1. Przedmiot OST**

Przedmiotem niniejszej ogólnej specyfikacji technicznej (OST) są wymagania dotyczące wykonania i odbioru robót związanych z wykonywaniem koryta wraz z profilowaniem i zagęszczaniem podłoża gruntowego.

1.2. Zakres stosowania OST

Przedmiotem niniejszej specyfikacji technicznej są wymagania dotyczące wykonania i odbioru robót związanych z wykonaniem koryta dla robót dotyczących zadania pn.:

„REMONT DRÓG GMINNYCH I POWIATOWYCH NA TERENIE POWIATU HAJNOWSKIEGO ZNISZCZONYCH W WYNIKU DZIAŁAŃ ZWIĄZANYCH Z OCHRONĄ GRANICY PAŃSTWA”

1.3. Zakres robót objętych OST

Ustalenia zawarte w niniejszej specyfikacji dotyczą zasad prowadzenia robót związanych z wykonaniem koryta przeznaczonego do ułożenia konstrukcji nawierzchni.

1.4. Określenia podstawowe

Określenia podstawowe są zgodne z obowiązującymi, odpowiednimi polskimi normami i definicjami podanymi w OST D-M-00.00.00 „Wymagania ogólne” pkt 1.4.

1.5. Ogólne wymagania dotyczące robót

Ogólne wymagania dotyczące robót podano w OST D-M-00.00.00 „Wymagania ogólne” pkt 1.5.

2. materiały

Nie występują.

3. sprzęt**3.1. Ogólne wymagania dotyczące sprzętu**

Ogólne wymagania dotyczące sprzętu podano w OST D-M-00.00.00 „Wymagania ogólne” pkt 3.

3.2. Sprzęt do wykonania robót

Wykonawca przystępujący do wykonania koryta i profilowania podłoża powinien wykazać się możliwością korzystania z następującego sprzętu:

- równiarek lub spycharek uniwersalnych z ukośnie ustawianym lemieszem; Inżynier może dopuścić wykonanie koryta i profilowanie podłoża z zastosowaniem spycharki z lemieszem ustawionym prostopadle do kierunku pracy maszyny,
- koparek z czerpakami profilowymi (przy wykonywaniu wąskich koryt),
- walców statycznych, wibracyjnych lub płyt wibracyjnych.

Stosowany sprzęt nie może spowodować niekorzystnego wpływu na właściwości gruntu podłoża.

4. transport**4.1. Ogólne wymagania dotyczące transportu**

Ogólne wymagania dotyczące transportu podano w OST D-M-00.00.00 „Wymagania ogólne” pkt 4.

4.2. Transport materiałów

Wymagania dotyczące transportu materiałów podano w OST D-04.02.01, D-04.02.02, D-04.03.01 pkt 4.

5. wykonanie robót

5.1. Ogólne zasady wykonania robót

Ogólne zasady wykonania robót podano w OST D-M-00.00.00 „Wymagania ogólne” pkt 5.

5.2. Warunki przystąpienia do robót

Wykonawca powinien przystąpić do wykonania koryta oraz profilowania i zagęszczenia podłoża bezpośrednio przed rozpoczęciem robót związanych z wykonaniem warstw nawierzchni. Wcześniejsze przystąpienie do wykonania koryta oraz profilowania i zagęszczania podłoża, jest możliwe wyłącznie za zgodą Inżyniera, w korzystnych warunkach atmosferycznych.

W wykonanym korycie oraz po wyprofilowanym i zagęszczonym podłożu nie może odbywać się ruch budowlany, niezwiązany bezpośrednio z wykonaniem pierwszej warstwy nawierzchni.

5.3. Wykonanie koryta

Paliki lub szpilki do prawidłowego ukształtowania koryta w planie i profilu powinny być wcześniej przygotowane.

Paliki lub szpilki należy ustawiać w osi drogi i w rzędach równoległych do osi drogi lub w inny sposób zaakceptowany przez Inżyniera. Rozmieszczenie palików lub szpilek powinno umożliwiać naciągnięcie sznurków lub linek do wytyczenia robót w odstępach nie większych niż co 10 metrów.

Rodzaj sprzętu, a w szczególności jego moc należy dostosować do rodzaju gruntu, w którym prowadzone są roboty i do trudności jego odspojenia.

Koryto można wykonywać ręcznie, gdy jego szerokość nie pozwala na zastosowanie maszyn, na przykład na poszerzeniach lub w przypadku robót o małym zakresie. Sposób wykonania musi być zaakceptowany przez Inżyniera.

Grunt odspoiony w czasie wykonywania koryta powinien być wykorzystany zgodnie z ustaleniami dokumentacji projektowej i SST, tj. wbudowany w nasyp lub odwieziony na odkład w miejsce wskazane przez Inżyniera.

Profilowanie i zagęszczenie podłoża należy wykonać zgodnie z zasadami określonymi w pkt 5.4.

5.4. Profilowanie i zagęszczanie podłoża

Przed przystąpieniem do profilowania podłoże powinno być oczyszczone ze wszelkich zanieczyszczeń.

Po oczyszczeniu powierzchni podłoża należy sprawdzić, czy istniejące rzędne terenu umożliwiają uzyskanie po profilowaniu zaprojektowanych rzędnych podłoża. Zaleca się, aby rzędne terenu przed profilowaniem były o co najmniej 5 cm wyższe niż projektowane rzędne podłoża.

Jeżeli powyższy warunek nie jest spełniony i występują zaniżenia poziomu w podłożu przewidzianym do profilowania, Wykonawca powinien spulchnić podłoże na głębokość zaakceptowaną przez Inżyniera, dowieźć dodatkowy grunt spełniający wymagania obowiązujące dla górnej strefy korpusu, w ilości koniecznej do uzyskania wymaganych rzędnych wysokościowych i zagęścić warstwę do uzyskania wartości wskaźnika zagęszczenia, określonych w tablicy 1.

Do profilowania podłoża należy stosować równiarki. Ścięty grunt powinien być wykorzystany w robotach ziemnych lub w inny sposób zaakceptowany przez Inżyniera.

Bezpośrednio po profilowaniu podłoża należy przystąpić do jego zagęszczania. Zagęszczanie podłoża należy kontynuować do osiągnięcia wskaźnika zagęszczenia nie mniejszego od podanego w tablicy 1. Wskaźnik zagęszczenia należy określać zgodnie z BN-77/8931-12 [5].

Tablica 1. Minimalne wartości wskaźnika zagęszczenia podłoża (I_s)

Strefa korpusu	Minimalna wartość I_s dla:		
	Autostrad i dróg ekspresowych	Innych dróg	
		Ruch ciężki i bardzo ciężki	Ruch mniejszy od ciężkiego
Górna warstwa o grubości 20 cm	1,03	1,0	1,00
Na głębokości od 20 do 50 cm od powierzchni podłoża	1,00	1,00	0,97

W przypadku, gdy gruboziarnisty materiał tworzący podłoże uniemożliwia przeprowadzenie badania zagęszczenia, kontrolę zagęszczenia należy oprzeć na metodzie obciążeń płytowych. Należy określić pierwotny i wtórny moduł odkształcenia podłoża według BN-64/8931-02 [3]. Stosunek wtórnego i pierwotnego modułu odkształcenia nie powinien przekraczać 2,2.

Wilgotność gruntu podłoża podczas zagęszczania powinna być równa wilgotności optymalnej z tolerancją od -20% do +10%.

5.5. Utrzymanie koryta oraz wyprofilowanego i zagęszczonego podłoża

Podłoże (koryto) po wyprofilowaniu i zagęszczeniu powinno być utrzymywane w dobrym stanie.

Jeżeli po wykonaniu robót związanych z profilowaniem i zagęszczeniem podłoża nastąpi przerwa w robotach i Wykonawca nie przystąpi natychmiast do układania warstw nawierzchni, to powinien on zabezpieczyć podłoże przed nadmiernym zawilgoceniem, na przykład przez rozłożenie folii lub w inny sposób zaakceptowany przez Inżyniera.

Jeżeli wyprofilowane i zagęszczone podłoże uległo nadmiernemu zawilgoceniu, to do układania kolejnej warstwy można przystąpić dopiero po jego naturalnym osuszeniu.

Po osuszeniu podłoża Inżynier oceni jego stan i ewentualnie zaleci wykonanie niezbędnych napraw. Jeżeli zawilgocenie nastąpiło wskutek zaniedbania Wykonawcy, to naprawę wykona on na własny koszt.

6. kontrola jakości robót

6.1. Ogólne zasady kontroli jakości robót

Ogólne zasady kontroli jakości robót podano w OST D-M-00.00.00 „Wymagania ogólne” pkt 6.

6.2. Badania w czasie robót

6.2.1. Częstotliwość oraz zakres badań i pomiarów

Częstotliwość oraz zakres badań i pomiarów dotyczących cech geometrycznych i zagęszczenia koryta i wyprofilowanego podłoża podaje tablica 2.

Tablica 2. Częstotliwość oraz zakres badań i pomiarów wykonanego koryta i wyprofilowanego podłoża

Lp.	Wyszczególnienie badań i pomiarów	Minimalna częstotliwość badań i pomiarów
1	Szerokość koryta	10 razy na 1 km
2	Równość podłużna	co 20 m na każdym pasie ruchu
3	Równość poprzeczna	10 razy na 1 km
4	Spadki poprzeczne *)	10 razy na 1 km
5	Rzędne wysokościowe	co 25 m w osi jezdni i na jej krawędziach dla autostrad i dróg ekspresowych, co 100 m dla pozostałych dróg
6	Ukształtowanie osi w planie *)	co 25 m w osi jezdni i na jej krawędziach dla autostrad i dróg ekspresowych, co 100 m dla pozostałych dróg
	Zagęszczenie, wilgotność gruntu podłoża	w 2 punktach na dziennej działce roboczej, lecz nie rzadziej niż raz na 600 m ²
*) Dodatkowe pomiary spadków poprzecznych i ukształtowania osi w planie należy wykonać w punktach głównych łuków poziomych		

6.2.2. Szerokość koryta (profilowanego podłoża)

Szerokość koryta i profilowanego podłoża nie może różnić się od szerokości projektowanej o więcej niż +10 cm i -5 cm.

6.2.3. Równość koryta (profilowanego podłoża)

Nierówności podłużne koryta i profilowanego podłoża należy mierzyć 4-metrową łatą zgodnie z normą BN-68/8931-04 [4].

Nierówności poprzeczne należy mierzyć 4-metrową łatą.

Nierówności nie mogą przekraczać 20 mm.

6.2.4. Spadki poprzeczne

Spadki poprzeczne koryta i profilowanego podłoża powinny być zgodne z dokumentacją projektową z tolerancją $\pm 0,5\%$.

6.2.5. Rzędne wysokościowe

Różnice pomiędzy rzędnymi wysokościowymi koryta lub wyprofilowanego podłoża i rzędnymi projektowanymi nie powinny przekraczać +1 cm, -2 cm.

6.2.6. Ukształtowanie osi w planie

Oś w planie nie może być przesunięta w stosunku do osi projektowanej o więcej niż ± 3 cm dla autostrad i dróg ekspresowych lub więcej niż ± 5 cm dla pozostałych dróg.

6.2.7. Zagęszczenie koryta (profilowanego podłoża)

Wskaźnik zagęszczenia koryta i wyprofilowanego podłoża określony wg BN-77/8931-12 [5] nie powinien być mniejszy od podanego w tabelicy 1.

Jeśli jako kryterium dobrego zagęszczenia stosuje się porównanie wartości modułów odkształcenia, to wartość stosunku wtórnego do pierwotnego modułu odkształcenia, określonych zgodnie z normą BN-64/8931-02 [3] nie powinna być większa od 2,2.

Wilgotność w czasie zagęszczania należy badać według PN-B-06714-17 [2]. Wilgotność gruntu podłoża powinna być równa wilgotności optymalnej z tolerancją od -20% do + 10%.

6.3. Zasady postępowania z wadliwie wykonanymi odcinkami koryta (profilowanego podłoża)

Wszystkie powierzchnie, które wykazują większe odchylenia cech geometrycznych od określonych w punkcie 6.2 powinny być naprawione przez spulchnienie do głębokości co najmniej 10 cm, wyrównanie i powtórne zagęszczenie. Dodanie nowego materiału bez spulchnienia wykonanej warstwy jest niedopuszczalne.

7. obmiar robót

7.1. Ogólne zasady obmiaru robót

Ogólne zasady obmiaru robót podano w OST D-M-00.00.00 „Wymagania ogólne” pkt 7.

7.2. Jednostka obmiarowa

Jednostką obmiarową jest m² (metr kwadratowy) wykonanego i odebranego koryta.

8. odbiór robót

Ogólne zasady odbioru robót podano w OST D-M-00.00.00 „Wymagania ogólne” pkt 8.

Roboty uznaje się za wykonane zgodnie z dokumentacją projektową, SST i wymaganiami Inżyniera, jeżeli wszystkie pomiary i badania z zachowaniem tolerancji wg punktu 6 dały wyniki pozytywne.

9. podstawa płatności

9.1. Ogólne ustalenia dotyczące podstawy płatności

Ogólne ustalenia dotyczące podstawy płatności podano w OST D-M-00.00.00 „Wymagania ogólne” pkt 9.

9.2. Cena jednostki obmiarowej

Cena wykonania 1 m² koryta obejmuje:

-
- prace pomiarowe i roboty przygotowawcze,
 - odspojenie gruntu z przrzutem na pobocze i rozplantowaniem,
 - załadunek nadmiaru odspojonego gruntu na środki transportowe i odwiezienie na odkład lub nasyp,
 - profilowanie dna koryta lub podłoża,
 - zagęszczenie,
 - utrzymanie koryta lub podłoża,
 - przeprowadzenie pomiarów i badań laboratoryjnych, wymaganych w specyfikacji technicznej.

10. przepisy związane

Normy

- | | | |
|----|----------------|---|
| 1. | PN-B-04481 | Grunty budowlane. Badania próbek gruntu |
| 2. | PN-/B-06714-17 | Kruszywa mineralne. Badania. Oznaczanie wilgotności |
| 3. | BN-64/8931-02 | Drogi samochodowe. Oznaczanie modułu odkształcenia nawierzchni podatnych i podłoża przez obciążenie płytą |
| 4. | BN-68/8931-04 | Drogi samochodowe. Pomiar równości nawierzchni planografem i łatą |
| 5. | BN-77/8931-12 | Oznaczanie wskaźnika zagęszczenia gruntu |

D-04.04.02b PODBUDOWA ZASADNICZA Z MIESZANKI KRUSZYWA NIEZWIĄZANEGO

1. Wstęp

1.1. Przedmiot OST

Przedmiotem niniejszej ogólnej specyfikacji technicznej (OST) są wymagania dotyczące wykonania i odbioru robót związanych z wykonaniem podbudowy zasadniczej z mieszanki kruszywa niezwiązanego.

1.2. Zakres stosowania OST

Przedmiotem niniejszej specyfikacji technicznej są wymagania dotyczące wykonania i odbioru robót związanych z wykonaniem podbudowy zasadniczej z mieszanki z kruszywa niezwiązanego dla robót dotyczących zadania pn.:

„REMONT DRÓG GMINNYCH I POWIATOWYCH NA TERENIE POWIATU HAJNOWSKIEGO ZNISZCZONYCH W WYNIKU DZIAŁAŃ ZWIĄZANYCH Z OCHRONĄ GRANICY PAŃSTWA”

1.3. Zakres robót objętych OST

Ustalenia zawarte w niniejszej specyfikacji dotyczą zasad prowadzenia robót związanych z wykonaniem i odbiorem podbudowy zasadniczej z mieszanki kruszywa niezwiązanego, tj. ziarnistego materiału o określonym składzie, w procesie technologicznym, polegającym na odpowiednim zagęszczeniu przy optymalnej wilgotności mieszanki.

Mieszanka niezwiązana może być wytworzona z kruszyw naturalnych, sztucznych, kruszyw z recyklingu oraz mieszanin tych kruszyw w określonych proporcjach.

Podbudowa zasadnicza, stanowiąca górną część podbudowy w nawierzchni drogowej, zapewnia przenoszenie obciążeń z warstw wyżej leżących na warstwę podbudowy pomocniczej i podłoże.

Podbudowa zasadnicza z mieszanki kruszywa niezwiązanego może być wykonywana w konstrukcji drogi obciążonej ruchem kategorii KR1÷KR7.

1.4. Określenia podstawowe

1.4.1. Mieszanka niezwiązana – ziarnisty materiał, zazwyczaj o określonym składzie ziarnowym (od $d=0$ do D), który jest stosowany do wykonania ulepszonego podłoża gruntowego oraz warstw konstrukcji nawierzchni dróg. Mieszanka niezwiązana może być wytworzona z kruszyw naturalnych, sztucznych, z recyklingu lub mieszaniny tych kruszyw w określonych proporcjach.

1.4.2. Kategoria – charakterystyczny poziom właściwości kruszywa lub mieszanki niezwiązanej, wyrażony, jako przedział wartości lub wartość graniczna. Nie ma zależności pomiędzy kategoriami różnych właściwości.

1.4.3. Kruszywo – materiał ziarnisty stosowany w budownictwie, który może być naturalny, sztuczny lub z recyklingu.

1.4.4. Kruszywo naturalne – kruszywo ze złóż naturalnych pochodzenia mineralnego, które może być poddane wyłącznie obróbce mechanicznej. Kruszywo naturalne jest uzyskiwane z mineralnych surowców naturalnych występujących w przyrodzie, jak żwir, piasek, żwir kruszony, kruszywo z mechanicznie rozdrobnionych skał, nadziarna żwirowego lub otoczków.

1.4.5. Kruszywo sztuczne – kruszywo pochodzenia mineralnego, uzyskiwane w wyniku procesu przemysłowego obejmującego obróbkę termiczną lub inną modyfikację. Do kruszywa sztucznego zalicza się w szczególności kruszywo z żużli: wielkopieczowych, stalowniczych i pomiedziowych.

1.4.6. Kruszywo z recyklingu – kruszywo powstałe w wyniku przeróbki materiału zastosowanego uprzednio w budownictwie.

1.4.7. Kruszywo kamienne – kruszywo z mineralnych surowców jak żwir kruszony, mechanicznie rozdrobnione skały, nadziarno żwirowe.

1.4.8. Kruszywo żuźlowe z żużla wielkopieczowego – kruszywo składające się głównie ze skrzystalizowanych krzemianów lub glinokrzemianów wapnia i magnezu uzyskanych przez powolne schładzanie powietrzem ciekłego żużla wielkopieczowego. Proces chłodzenia może odbywać się przy kontrolowanym dodawaniu wody. Chłodzony powietrzem żużel wielkopieczowy twardnieje dzięki reakcji hydraulicznej lub karbonatyzacji.

1.4.9. Kruszywo żuźlowe z żuźła stalowniczego – kruszywo składające się głównie ze skryształizowanego krzemianu wapnia i ferrytu zawierającego CaO, SiO₂, MgO oraz tlenek żelaza. Kruszywo otrzymuje się przez powolne schładzanie powietrzem ciekłego żuźła stalowniczego. Proces chłodzenia może odbywać się przy kontrolowanym dodawaniu wody.

1.4.10. Kategoria ruchu (KR1÷KR7) – jeden z przedziałów określających ruch projektowy od KR1 do KR7 w zależności od sumarycznej liczby osi równoważnych 100 kN w okresie projektowym według „Katalogu typowych konstrukcji nawierzchni podatnych i półsztywnych”, GDDKiA, Warszawa 2014 [23].

1.4.11. Kruszywo grube (wg PN-EN 13242) – oznaczenie kruszywa o wymiarach ziaren d (dolnego) równym lub większym niż 1 mm oraz D (górnego) większym niż 2 mm.

1.4.12. Kruszywo drobne (wg PN-EN 13242) – oznaczenie kruszywa o wymiarach ziaren d równym 0 oraz D równym 6,3 mm lub mniejszym.

1.4.13. Kruszywo o ciągłym uziarnieniu (wg PN-EN 13242) – kruszywo stanowiące mieszankę kruszyw grubych i drobnych, w której D jest większe niż 6,3 mm.

1.4.14. Destrukt asfaltowy – materiał drogowy pochodzący z frezowania istniejących warstw z mieszanek mineralno-asfaltowych (mma) lub z przekruszenia kawałków warstw nawierzchni asfaltowych oraz niewbudowanych partii mma, który został ujednorodniony pod względem składu oraz co najmniej przesiany, w celu odrzucenia dużych kawałków mma (nadziarno nie większe od 1,4 D mieszanki niezwiązanej).

1.4.15. Kruszywo słabe – kruszywo przewidziane do zastosowania w mieszance przeznaczonej do wykonywania warstw nawierzchni drogowej lub podłoża ulepszanego, które charakteryzuje się różnicami w uziarnieniu przed i po 5-krotnym zagęszczeniu metodą Proctora, przekraczającymi ± 8%. Uziarnienie kruszywa należy sprawdzać na sitach przewidzianych do kontroli uziarnienia wg PN-EN 13285 i niniejszej OST. O zakwalifikowaniu kruszywa do kruszyw słabych decyduje największa różnica wartości przesiewów na jednym z sit kontrolnych.

1.4.16. Podbudowa – dolna część konstrukcji nawierzchni drogi, służąca do przenoszenia obciążeń z ruchu na podłoże. Podbudowa może składać się z podbudowy zasadniczej i pomocniczej, które mogą być wykonywane w kilku warstwach technologicznych.

1.4.17. Podbudowa zasadnicza – warstwa zapewniająca przenoszenie obciążeń z warstw wyżej leżących na warstwę podbudowy pomocniczej lub podłoże.

1.4.18. Symbole i skróty dodatkowe

% m/m procent masy,

NR brak konieczności badania danej cechy,

CRB kalifornijski wskaźnik nośności, %

SDV obszar uziarnienia, w którym powinna się mieścić krzywa uziarnienia mieszanki (S) deklarowana przez dostawcę/producenta,

ZKP zakładowa kontrola produkcji.

1.4.19. Pozostałe określenia podstawowe są zgodne z obowiązującymi, odpowiednimi polskimi normami i z definicjami podanymi w OST D-M-00.00.00 „Wymagania ogólne” [1], pkt 1.4.

1.5. Ogólne wymagania dotyczące robót

Ogólne wymagania dotyczące robót podano w OST D-M-00.00.00 „Wymagania ogólne” [1], pkt 1.5.

2. Materiały

2.1. Ogólne wymagania dotyczące materiałów

Ogólne wymagania dotyczące materiałów, ich pozyskiwania i składowania, podano w OST D-M-00.00.00 „Wymagania ogólne” [1], pkt 2.

2.2. Materiały do wykonania robót

2.2.1. Zgodność materiałów z dokumentacją projektową

Materiały do wykonania robót powinny być zgodne z ustaleniami dokumentacji projektowej lub ST.

2.2.2. Materiały wchodzące w skład mieszanki

Materiałami stosowanymi do wytwarzania mieszanek z kruszywa niezwiązanego są:

- kruszywo,
- woda do zraszania kruszywa.

2.2.3. Kruszywa

Do mieszanek można stosować następujące rodzaje kruszyw:

- a) kruszywo naturalne lub sztuczne,
- b) kruszywo z recyklingu,
- c) połączenie kruszyw wymienionych w punktach a) i b) z określeniem proporcji kruszyw z a) i b) z dokładnością $\pm 5\%$ m/m.

Wymagania wobec kruszywa do warstwy podbudowy zasadniczej przedstawia tabela 1.

Mieszanki o górnym wymiarze ziaren (D) większym niż 80 mm nie są objęte normą PN-EN 13285 [17] i niniejszą OST.

Tabela 12. Wymagania według WT-4 [21] i PN-EN 13242 [16] wobec kruszyw do mieszanek niezwiązanych w warstwie podbudowy zasadniczej

Skróty użyte w tabeli: Kat. – kategoria właściwości, Dekl – deklarowana, wsk. – wskaźnik, wsp. – współczynnik, roz. -rozdział

Właściwość kruszywa	Metoda badania wg	Wymagania wobec kruszywa do mieszanek niezwiązanych, przeznaczonych do zastosowania w warstwie podbudowy zasadniczej pod nawierzchnią drogi obciążonej ruchem kategorii KR1 ÷ KR7	
		Punkt PN-EN 13242	Wymagania
Zestaw sit #	-	4.1-4.2	0,063; 0,5; 1; 2; 4; 5,6; 8; 11,2; 16; 22,4; 31,5; 45; 63 i 90 mm (zestaw podstawowy plus zestaw 1) Wszystkie frakcje dozwolone
Uziarnienie	PN-EN 933-1[5]	4.3.1	Kruszywo grube: kat. G _c 80/20, kruszywo drobne: kat. G _f 80, kruszywo o ciągłym uziarnieniu: kat. G _A 75. Uziarnienie mieszanek kruszywa wg rysunków 1÷3
Ogólne granice i tolerancje uziarnienia kruszywa grubego na sitach pośrednich	PN-EN 933-1 [5]	4.3.2	Kat. GT _c 20/15 (tj. dla stosunku D/d ≥ 2 i sita o pośrednich wymiarach D/1,4 ogólne granice wynoszą 20-70% przechodzącej masy i graniczne odchylenia od typowego uziarnienia deklarowanego przez producenta wynoszą $\pm 15\%$)
Tolerancje typowego uziarnienia kruszywa drobnego i kruszywa o ciągłym uziarnieniu	PN-EN 933-1 [5]	4.3.3	Kruszywo drobne: kat. GT _f 10 (tj. procent masy przechodzącej przez sito górne D: $\pm 5\%$, sito D/2: $\pm 10\%$, sito 0,063 mm: $\pm 3\%$).Kruszywo o ciągłym uziarnieniu: kat. GT _A 20 (tj. procent masy przechodzącej przez sito górne D: $\pm 5\%$, sito D/2: $\pm 20\%$, sito 0,063 mm: $\pm 4\%$)
Kształt kruszywa grubego – maksymalne wartości wskaźnika płaskości	PN-EN 933-3 [6]	4.4	Kat. Fl ₅₀ (tj. maksymalna wartość wskaźnika płaskości wynosi ≤ 50)
Kształt kruszywa grubego – maksymalne wartości wskaźnika kształtu	PN-EN 933-4 [7]	4.4	Kat. Sl ₅₅ (tj. maksymalna wartość wskaźnika kształtu wynosi ≤ 55)
Kategorie procentowych zawartości ziaren o powierzchni	PN-EN 933-5 [8]	4.5	Kat. C _{90/3} (tj. masa ziarn przekruszonych lub łamanych wynosi 90 do 100 %, a masa ziarn

przekruszonej lub łamanych oraz ziaren całkowicie zaokrąglonych w kruszywie grubym			całkowicie zaokrąglonych wynosi 0 do 3 %)
Zawartość pyłów w kruszywie grubym*)	PN-EN 933-1 [5]	4.6	Kat. f_{Dekl} (tj. masa frakcji przechodzącej przez sito 0,063 mm jest > 4)
Zawartość pyłów w kruszywie drobnym*)	PN-EN 933-1 [5]	4.6	Kat. f_{Dekl} (tj. masa frakcji przechodzącej przez sito 0,063 mm jest > 22)
Jakość pyłów	-	4.7	Właściwość niebadana na pojedynczych frakcjach, a tylko w mieszankach wg wymagań dla mieszanek
Odporność na rozdrabnianie kruszywa grubego	PN-EN 1097-2 [10]	5.2	Kat. LA_{40} (tj. maksymalna wartość współczynnika Los Angeles ≤ 40 **)
Odporność na ścieranie kruszywa grubego	PN-EN 1097-1 [9]	5.3	Kat. M_{DE} Deklarowana (tj. współczynnik mikro-Devala >50))
Gęstość ziaren	PN-EN 1097-6, roz. 7, 8 i 9 [11]	5.4	Deklarowana
Nasiąkliwość	PN-EN 1097-6, roz. 7, 8 i 9 [11]	5.5 i 7.3.2	Kat. W_{cmNR} (tj. brak wymagania) kat. WA_{242}^{***} (tj. maksymalna wartość nasiąkliwości $\leq 2\%$ masy)
Siarczany rozpuszczalne w kwasie	PN-EN 1744-1[14]	6.2	Kat. AS_{NR} (tj. brak wymagania)
Całkowita zawartość siarki	PN-EN 1744-1[14]	6.3	Kat. S_{NR} (tj. brak wymagania)
Stalność objętości żużła stalowniczego	PN-EN 1744-1, roz. 19.3 [14]	6.4.2. 1	Kat. V_5 (tj. pęcznienie $\leq 5\%$ objętości). Dotyczy żużła z klasycznego pieca tlenowego i elektrycznego pieca łukowego
Rozpad krzemianowy w żużlu wielko- piecowym kawałkowym	PN-EN 1744-1, p. 19.1 [14]	6.4.2. 2	Brak rozpadu
Rozpad żelazawy w żużlu wielkopieco- wym kawałkowym	PN-EN 1744-1, p.19.2[14]	6.4.2. 3	Brak rozpadu
Składniki rozpuszczalne w wodzie	PN-EN 1744-3 [15]	6.4.3	Brak substancji szkodliwych w stosunku do środowiska wg odrębnych przepisów
Zanieczyszczenia	-	6.4.4	Brak ciał obcych takich jak drewno, szkło i plastik, mogących pogorszyć wyrób końcowy
Zgorzel słoneczna bazaltu	PN-EN 1367-3[13] i PN-EN 1097-2 [10]	7.2	Kat. SB_{LA} Deklarowana (tj. wzrost współczynnika Los Angeles po gotowaniu > 8%)
Mrozoodporność na frakcji kruszywa 8/16 mm	PN-EN 1367-1 [12]	7.3.3	Skąły magmowe i przeobrażone: kat. F_4 (tj. zamrażanie-rozmrażanie $\leq 4\%$ masy), skąły osadowe: kat. F_{10} , kruszywa z recyklingu: kat. F_{10} (F_{25}^{****})
Skład materiałowy	-	Zał. C	Deklarowany
Istotne cechy środowiskowe	-	Zał. C pkt C.3.4	Większość substancji niebezpiecznych określonych w dyrektywie Rady 76/769/EWG zazwyczaj nie występuje w źródłach kruszywa

			pochodzenia mineralnego. Jednak w odniesieniu do kruszyw sztucznych i odpadowych należy badać czy zawartość substancji niebezpiecznych nie przekracza wartości dopuszczalnych wg odrębnych przepisów
*) Łączna zawartość pyłów w mieszance powinna się mieścić w wybranych krzywych granicznych			
**) Do warstw podbudów zasadniczych na drogach obciążonych ruchem KR5-KR7 dopuszcza się jedynie kruszywa			
charakteryzujące się odpornością na rozdrabnianie $LA \leq 35$			
***) W przypadku, gdy wymaganie nie jest spełnione, należy sprawdzić mrozoodporność (F ₄)			
****) Pod warunkiem, gdy zawartość w mieszance nie przekracza 50% m/m			

2.2.4. Woda do zraszania kruszywa

Do zraszania kruszywa należy stosować wodę nie zawierającą składników wpływających szkodliwie na mieszankę kruszywa, ale umożliwiającą właściwe zagęszczenie mieszanki niezwiązanej, odpowiadającą wymaganiom normy PN-EN 1008 [24]. Stosowanie wody wodociągowej nie wymaga badań.

3. Sprzęt

3.1. Ogólne wymagania dotyczące sprzętu

Ogólne wymagania dotyczące sprzętu podano w OST D-M-00.00.00 „Wymagania ogólne” [1], pkt 3.

3.2. Sprzęt stosowany do wykonania robót

Przy wykonywaniu robót Wykonawca w zależności od potrzeb, powinien wykazać się możliwością korzystania ze sprzętu dostosowanego do przyjętej metody robót, jak:

- mieszarki do wytwarzania mieszanki kruszywa, wyposażone w urządzenia dozujące wodę, które powinny zapewnić wytworzenie jednorodnej mieszanki o wilgotności optymalnej,
- układarki lub równiarki do rozkładania mieszanki kruszywa niezwiązanej,
- walce ogumione i stalowe wibracyjne lub statyczne do zagęszczania mieszanki,
- zagęszczarki płytowe, ubijaki mechaniczne lub małe walce wibracyjne, do stosowania w miejscach trudno dostępnych.

Sprzęt powinien odpowiadać wymaganiom określonym w dokumentacji projektowej, ST, instrukcjach producentów lub propozycji Wykonawcy i powinien być zaakceptowany przez Inżyniera.

4. Transport

4.1. Ogólne wymagania dotyczące transportu

Ogólne wymagania dotyczące transportu podano w OST D-M-00.00.00 „Wymagania ogólne” [1], pkt 4.

4.2. Transport materiałów

Materiały sypkie (kruszywa) można przewozić dowolnymi środkami transportu, w warunkach zabezpieczających je przed zanieczyszczeniem, zmieszaniem z innymi materiałami i nadmiernym zawilgoceniem.

Woda może być dostarczana wodociągiem lub przewoźnymi zbiornikami wody.

5. Wykonanie robót

5.1. Ogólne zasady wykonania robót

Ogólne zasady wykonania robót podano w OST D-M-00.00.00 „Wymagania ogólne” [1], pkt 5.

5.2. Zasady wykonywania robót

Sposób wykonania robót powinien być zgodny z dokumentacją projektową i ST. W przypadku braku wystarczających danych można korzystać z ustaleń podanych w niniejszej specyfikacji oraz z informacji podanych w załącznikach.

Podstawowe czynności przy wykonaniu robót obejmują:

13. roboty przygotowawcze,
14. projektowanie mieszanki,
15. odcinek próbny,
16. wbudowanie mieszanki,
17. roboty wykończeniowe.

5.3. Roboty przygotowawcze

Przed przystąpieniem do robót należy, na podstawie dokumentacji projektowej, ST lub wskazań Inżyniera:

- ustalić lokalizację robót,
- przeprowadzić obliczenia i pomiary niezbędne do szczegółowego wytyczenia robót oraz ustalenia danych wysokościowych,
- usunąć przeszkody utrudniające wykonanie robót,
- wprowadzić oznakowanie drogi na okres robót,
- zgromadzić materiały i sprzęt potrzebne do rozpoczęcia robót.

Można dodatkowo korzystać z OST D-01.00.00 [2] przy robotach przygotowawczych oraz z OST D-02.00.00 [3] przy występowaniu robót ziemnych.

5.4. Projektowanie mieszanki kruszywa niezwiązanego

5.4.1. Postanowienia ogólne

Przed przystąpieniem do robót, w terminie uzgodnionym z Inżynierem, Wykonawca dostarczy Inżynierowi do akceptacji projekt składu mieszanki kruszywa niezwiązanego oraz wyniki badań laboratoryjnych poszczególnych składników i próbki materiałów pobrane w obecności Inżyniera do wykonania badań kontrolnych przez Inżyniera.

Projektowanie mieszanki polega na doborze kruszywa do mieszanki oraz ilości wody. Procedura projektowa powinna być oparta na próbach laboratoryjnych i/lub polowych przeprowadzonych na tych samych składnikach, z tych samych źródeł i o takich samych właściwościach, jak te które będą stosowane do wykonania podbudowy zasadniczej.

Skład mieszanki projektuje się zgodnie z wymaganiami wobec mieszanek niezwiązanych do podbudowy zasadniczej, określonych w tabeli 4. Wartości graniczne i tolerancje zawierają rozrzut wynikający z pobierania i dzielenia próbki, przedział ufności (precyzja w porównywalnych warunkach) oraz nierównomierności warunków wykonawczych.

Mieszanki kruszyw powinny być tak produkowane i składowane, aby wykazywały zachowanie jednakowych właściwości, spełniając wymagania z tabeli 4. Mieszanki kruszyw powinny być jednorodnie wymieszane i powinny charakteryzować się równomierną wilgotnością. Kruszywa powinny odpowiadać wymaganiom tabeli 1, przy czym w mieszankach wyprodukowanych z różnych kruszyw, każdy ze składników musi spełniać wymagania tabeli 1.

Przy projektowaniu mieszanek kruszyw z recyklingu można ustalać skład mieszanek, wzorując się na przykładach podanych w załączniku 2.

5.4.2. Wymagania wobec mieszanek

W warstwach podbudowy zasadniczej można stosować następujące mieszanki kruszyw:

1. 0/31,5 mm,
2. 0/45 mm,
3. 0/63 mm.

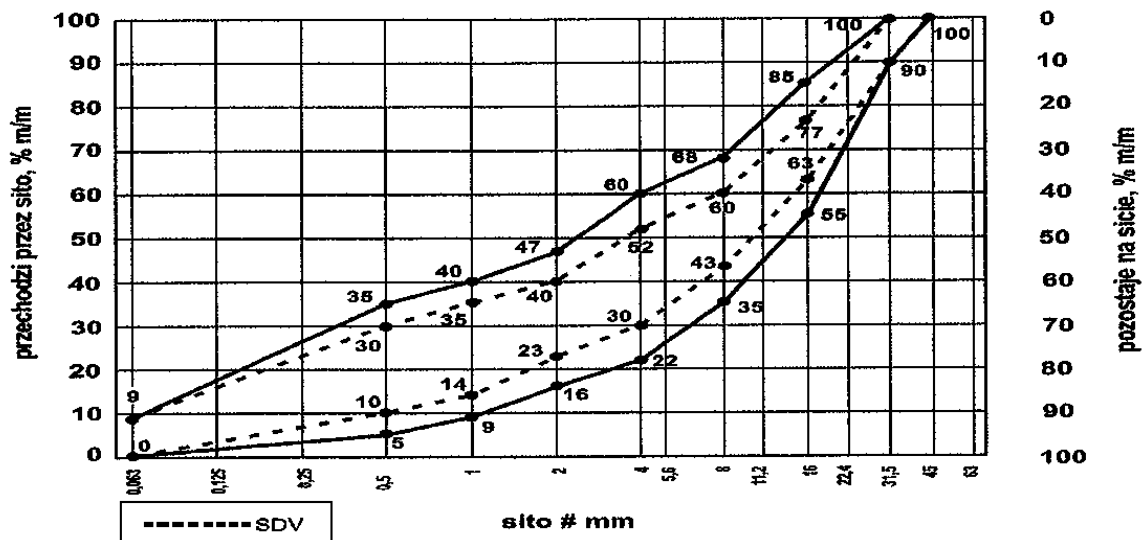
Wymagania wobec mieszanek przeznaczonych do podbudowy zasadniczej, podane w tabeli 4, odnośnie wrażliwości na mróz mieszanek kruszyw, dotyczą badania materiału po pięciokrotnym zagęszczeniu w aparacie Proctora według PN-EN 13286-2 [18].

Zawartość pyłów w mieszankach kruszyw do warstwy podbudowy zasadniczej, określana wg PN-EN 933-1 [5], powinna być zgodna z wymaganiami tabeli 4. W przypadku słabych kruszyw, zawartość pyłów w mieszance kruszyw należy również badać i deklarować, po pięciokrotnym zagęszczeniu metodą Proctora. Zawartość pyłów w takiej mieszance po pięciokrotnym zagęszczeniu metodą Proctora powinna również spełniać wymagania podane w tabeli 4. Nie określa się wymagań wobec minimalnej zawartości pyłów < 0,063 mm w mieszankach kruszyw do warstwy podbudowy zasadniczej.

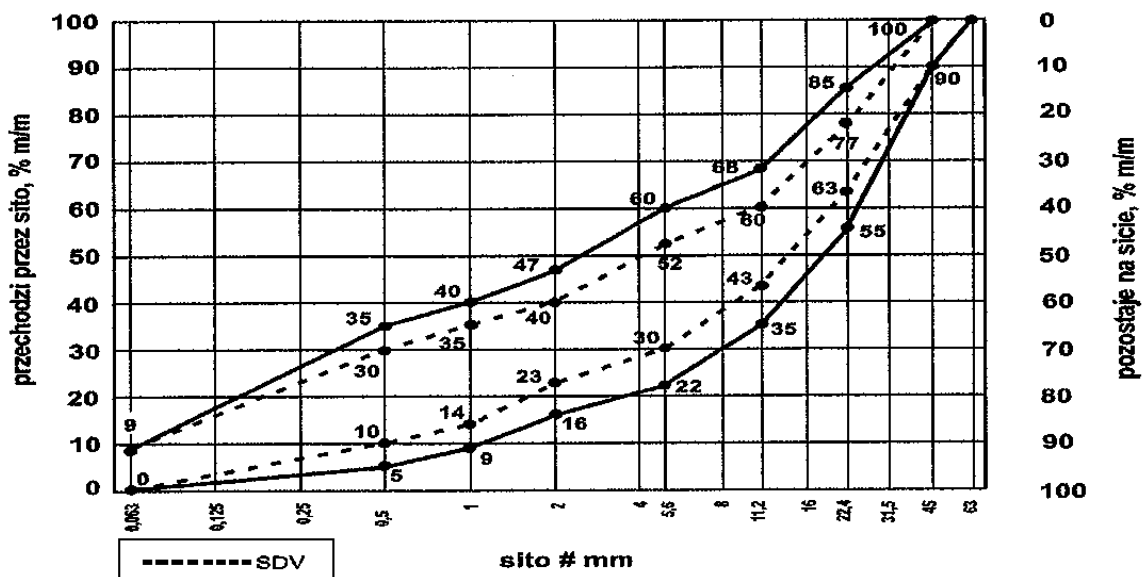
Zawartość nadziarna w mieszankach kruszyw, określana według PN-EN 933-1 [5] powinna spełniać wymagania podane w tabeli 4. W przypadku słabych kruszyw decyduje zawartość nadziarna w mieszance kruszyw po pięciokrotnym zagęszczeniu metodą Proctora.

Uziarnienie mieszanek kruszyw o wymiarach ziaren D od 0 do 63 mm należy określić według PN-EN 933-1 [5]. Krzywe uziarnienia mieszanki kruszyw powinny zawierać się w obszarze między krzywymi granicznymi uziarnienia przedstawionymi na rysunkach 1÷3, odpowiednio dla każdego rodzaju mieszanki. Na rysunkach 1÷3 pokazano również liniami przerywanymi obszar uziarnienia SDV, w którym powinna się mieścić krzywa uziarnienia mieszanki „S” deklarowana przez dostawcę/producenta.

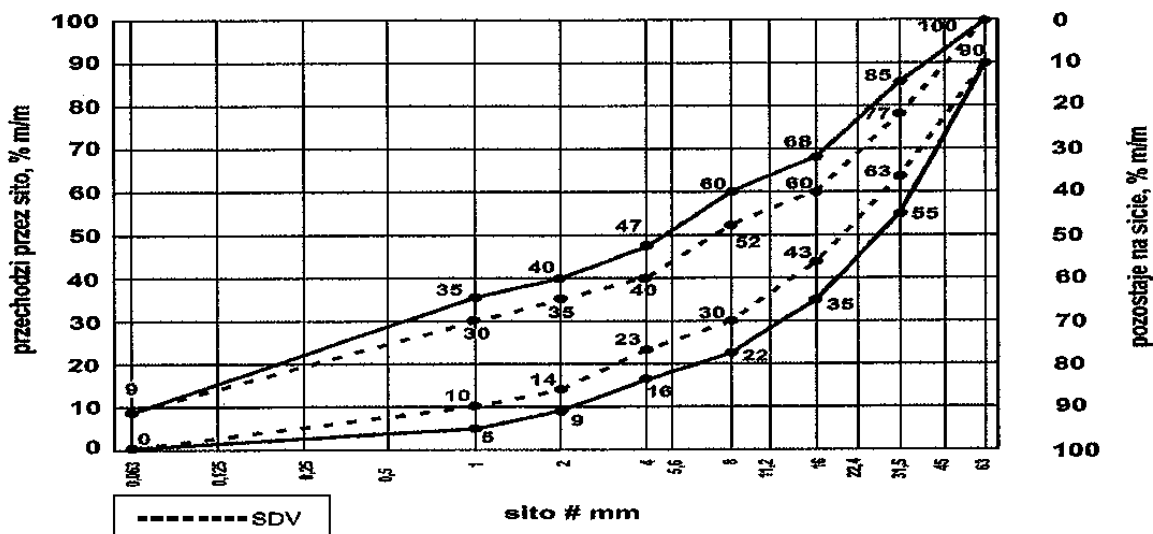
W przypadku słabych kruszyw uziarnienie mieszanki kruszyw należy również badać i deklarować po pięciokrotnym zagęszczeniu metodą Proctora. Kryterium przydatności takiej mieszanki, pod względem uziarnienia, jest spełnione, jeżeli uziarnienie mieszanki po pięciokrotnym zagęszczeniu metodą Proctora mieści się w krzywych granicznych podanych na odpowiednich rysunkach 1÷3.



Rys. 1. Krzywe graniczne uziarnienia mieszanki kruszywa niezwiązanego 0/31,5 mm do warstw podbudowy zasadniczej



Rys. 2. Krzywe graniczne uziarnienia mieszanki kruszywa niezwiązanego 0/45 mm do warstw podbudowy zasadniczej



Rys. 3. Krzywe graniczne uziarnienia mieszanki kruszywa niezwiązanego 0/63 mm do warstw podbudowy zasadniczej

Oprócz wymagań podanych na rysunkach od 1 do 3, wymaga się aby 90% uziarnień mieszanek zbadanych w ramach ZKP w okresie 6 miesięcy spełniało wymagania kategorii podanych w tabelach 2 i 3, aby zapewnić jednorodność i ciągłość uziarnienia mieszanek.

Tabela 13. Wymagania wobec jednorodności uziarnienia na sitach kontrolnych – porównanie z deklarowaną przez producenta wartością (S). Wymagania dotyczą produkowanej i dostarczanej mieszanki. Jeśli mieszanka zawiera nadmierną zawartość ziaren słabych, wymaganie dotyczy deklarowanego przez producenta uziarnienia mieszanki po pięciokrotnym zagęszczeniu metodą Proctora

Mieszanka niezwiązana, mm	Porównanie z deklarowaną przez producenta wartością (S) Tolerancje przesiewu przez sito (mm), % (m/m)									
	0,5	1	2	4	5,6	8	11,2	16	22,4	31,5
0/31,5	± 5	± 5	± 7	± 8	-	± 8	-	± 8		
0/45	± 5	± 5	± 7	-	± 8	-	± 8	-	± 8	
0/63	-	± 5	± 5	± 7	-	± 8	-	± 8	-	± 8

Krzywa uziarnienia (S) deklarowana przez producenta mieszanek powinna nie tylko mieścić się w odpowiednich krzywych uziarnienia (rys. 1÷3) ograniczonych przerywanymi liniami (SDV) z uwzględnieniem dopuszczalnych tolerancji podanych w tabeli 2, ale powinna spełniać także wymagania ciągłości uziarnienia zawarte w tabeli 3.

Tabela 14. Wymagania wobec ciągłości uziarnienia na sitach kontrolnych – różnice w przesiewach podczas badań kontrolnych produkowanych mieszanek

Mieszanka, mm	Minimalna i maksymalna zawartość frakcji w mieszankach; [różnice przesiewów w % (m/m) przez sito (mm)]															
	1/2		2/4		2/5,6		4/8		5,6/11,2		8/16		11,2/22,4		16/31,5	
	min.	max	min.	max	min.	max	min.	max	min.	max	min.	max	min.	max	min.	max
0/31,5	4	15	7	20	-	-	10	25	-	-	10	25	-	-	-	-
0/45	4	15	-	-	7	20	-	-	10	25	-	-	10	25	-	-
0/63	-	-	4	15	-	-	7	20	-	-	10	25	-	-	10	25

Mieszanki kruszyw stosowane do warstw podbudów zasadniczych powinny spełniać wymagania wg tabeli 4. Wymagania wobec mieszanek przeznaczonych do warstw podbudowy zasadniczej odnośnie wrażliwości na mróz (wskaźnik SE), dotyczą badania materiału po pięciokrotnym zagęszczeniu metoda Proctora według PN-EN 13286-2 [18]. Nie stawia się wymagań wobec wodoprzepuszczalności zagęszczonej mieszanki niezwiązanego do podbudowy zasadniczej, o ile szczegółowe rozwiązania nie przewidują tego.

Zawartość wody w mieszankach kruszyw powinna odpowiadać wymaganej zawartości wody w trakcie wbudowywania i zagęszczania określonej metodą Proctora według PN-EN 13286-2 [18], w granicach podanych w tabeli 4.

Badanie CBR mieszanek do podbudowy zasadniczej należy wykonać na mieszance zagęszczonej metodą Proctora do wskaźnika zagęszczenia $I_s = 1,0$ i po 96 godzinach przechowywania jej w wodzie. CBR należy oznaczyć wg PN-EN 13286-47 [19], a wymaganie przyjąć wg tabeli 4.

Istotne cechy środowiskowe

Zgodnie z dotychczasowymi doświadczeniami, dotyczącymi stosowania w drogownictwie mieszanek z kruszyw naturalnych oraz gruntów, można je zaliczyć do wyrobów budowlanych, które nie oddziałują szkodliwie na środowisko. Większość substancji niebezpiecznych określonych w dyrektywie Rady 76/769/EWG zazwyczaj nie występuje w takich mieszankach. W przypadku stosowania w mieszankach kruszyw w stosunku do których brak jest jeszcze ustalonych zasad, np. kruszywa z recyklingu i kruszywa z pewnych odpadów przemysłowych, zaleca się zachowanie ostrożności. Przydatność takich kruszyw, jeśli jest to wymagane, może być oceniona zgodnie z wymaganiami w miejscu ich stosowania. W przypadkach wątpliwych należy uzyskać ocenę takiej mieszanki przez właściwe jednostki.

Wymagania wobec mieszanek

W tabeli 4 przedstawia się zbiorcze zestawienie wymagań wobec mieszanek kruszywa niezwiązanego w warstwie podbudowy zasadniczej.

Tabela 15. Wymagania wobec mieszanek kruszywa niezwiązanego w warstwie podbudowy zasadniczej
Skróty użyte w tabeli: Kat. – kategoria właściwości, wsk. – wskaźnik, wsp. – współczynnik

Właściwość kruszywa	Wymagania wobec mieszanek kruszywa niezwiązanego w warstwie podbudowy zasadniczej pod nawierzchnią drogi obciążonej ruchem kategorii KR1 ÷ KR7	
	Punkt PN-EN 13286-5	Wymagania
Uziarnienie mieszanek	4.3.1	0/31,5; 0/45; 0/63 mm
Maksymalna zawartość pyłów: Kat.UF	4.3.2	Kat. UF ₉ (tj. masa frakcji przechodzącej przez sito 0,063 mm powinna być ≤ 9%)
Minimalna zawartość pyłów: Kat. LF	4.3.2	Kat. LF _{NR} (tj. brak wymagań)
Zawartość nadziarna: Kat.OC	4.3.3	Kat. OC ₉₀ (tj. procent przechodzącej masy przez sito 1,4D ^{*)} powinien wynosić 100%, a przechodzącej przez sito D ^{**)} powinien wynosić 90-99%)
Wymagania wobec uziarnienia	4.4.1	Krzywe graniczne uziarnienia według rys. 1÷3
Wymagania wobec jednorodności uziarnienia poszczególnych partii – porównanie z deklarowaną przez producenta wartością (S)	4.4.2	Wg tab. 2
Wymagania wobec jednorodności uziarnienia na sitach kontrolnych – różnice w przesiewach	4.4.2	Wg tab. 3
Wrażliwość na mróz; wskaźnik piaskowy SE ^{***)} , co najmniej	4.5	45
Odporność na rozdrabnianie (dotyczy frakcji 10/14 mm odsianej z mieszanki) wg PN-EN 1097-1 [9], kat. nie wyższa niż		Kat. LA ₃₅ (tj. współczynnik Los Angeles ≤ 35)
Odporność na ścieranie (dotyczy frakcji 10/14 mm odsianej z		Deklarowana

mieszanki) wg PN-EN 1097-1 [9], kat. M _{DE}		
Mrozoodporność (dotyczy frakcji kruszywa 8/16 mm odsianej z mieszanki) wg PN-EN 1367-1 [12]		Kat. F4 (tj. zamrażanie-rozmrażanie, procent masy ≤ 4)
Wartość CBR po zagęszczeniu do wskaźnika zagęszczenia I _s =1,0 i moczeniu w wodzie 96 h, co najmniej		≥ 80
Wodoprzepuszczalność mieszanki w warstwie odsączającej po zagęszczeniu metodą Proctora do wskaźnika zagęszczenia I _s =1,0; wsp. filtracji "k", co najmniej cm/s	4.5	Brak wymagań
Zawartość wody w mieszance zagęszczanej; % (m/m) wilgotności optymalnej wg metody Proctora		80-100
Inne cechy środowiskowe	4.5	Większość substancji niebezpiecznych określonych w dyrektywie Rady 76/769/EWG zazwyczaj nie występuje w źródłach kruszywa pochodzenia mineralnego. Jednak w odniesieniu do kruszyw sztucznych i odpadowych należy badać czy zawartość substancji niebezpiecznych nie przekracza wartości dopuszczalnych wg odrębnych przepisów

*) Gdy wartości obliczone z 1,4D oraz d/2 nie są dokładnymi wymiarami sit serii ISO 565/R20, należy przyjąć następny niższy wymiar sita. Jeśli D=90 mm należy przyjąć wymiar sita 125 mm jako wartość nadziarna.

**) Procentowa zawartość ziaren przechodzących przez sito D może być większa niż 99% masy, ale w takich przypadkach dostawca powinien zadeklarować typowe uziarnienie.

***) Badanie wskaźnika piaskowego SE należy wykonać na mieszance po pięciokrotnym zagęszczeniu metodą Proctora wg PN-EN 13286-2 [18].

5.5. Odcinek próbny

Jeżeli w ST przewidziano potrzebę wykonania odcinka próbnego, to przed rozpoczęciem robót, w terminie uzgodnionym z Inżynierem, Wykonawca powinien wykonać odcinek próbny w celu:

1. stwierdzenia czy właściwy jest sprzęt budowlany do produkcji mieszanki oraz jej rozkładania i zagęszczania,
2. określenia grubości wykonywanej warstwy w stanie luźnym, koniecznej do uzyskania wymaganej grubości warstwy po zagęszczeniu,
3. określenia liczby przejść sprzętu zagęszczającego, potrzebnej do uzyskania wymaganego wskaźnika zagęszczenia wykonywanej warstwy.

Na odcinku próbnym Wykonawca powinien użyć takich materiałów oraz sprzętu do mieszania, rozkładania i zagęszczania, jakie będą stosowane do wykonania warstwy.

Powierzchnia odcinka próbnego powinna wynosić od 400 do 800 m².

Odcinek próbny powinien być zlokalizowany w miejscu wskazanym przez Inżyniera.

Wykonawca może przystąpić do wykonywania warstwy po zaakceptowaniu odcinka próbnego przez Inżyniera.

5.6. Podłoże pod podbudowę zasadniczą

Podłożem pod podbudowę zasadniczą jest podbudowa pomocnicza. Rodzaj podbudowy pomocniczej powinien być zgodny z ustaleniem dokumentacji projektowej. Wszystkie niezbędne cechy geometryczne podbudowy pomocniczej powinny umożliwić ułożenie na niej podbudowy zasadniczej.

Jeśli podbudowa pomocnicza wykonana jest z mieszanki kruszywa niezwiązanego to powinna być wykonana zgodnie z OST D-04.04.02a „Podbudowa pomocnicza z mieszanki kruszywa niezwiązanego” [4].

5.7. Wytwarzanie mieszanki kruszywa na warstwę podbudowy zasadniczej

Mieszankę kruszywa o ściśle określonym uziarnieniu i wilgotności optymalnej należy wytwarzać w mieszarkach, gwarantujących otrzymanie jednorodnej mieszanki. Mieszarki (wytwórnice mieszanek kruszywa) stacjonarne lub mobilne powinny zapewnić ciągłość produkcji zgodną z receptą laboratoryjną.

Ze względu na konieczność zapewnienia mieszance jednorodności nie zaleca się wytwarzania mieszanki przez mieszanie poszczególnych frakcji kruszywa na drodze.

Przy produkcji mieszanki kruszywa należy prowadzić zakładową kontrolę produkcji mieszanek niezwiązanych, zgodnie z WT-4 [21] załącznik C, a przy dostarczaniu mieszanki przez producenta/dostawcę należy stosować się do zasad deklarowania w odniesieniu do zakresu uziarnienia podanych w WT-4 [21] załącznik B.

5.8. Wbudowanie mieszanki kruszywa

Mieszanka kruszywa niezwiązane po wyprodukowaniu powinna być od razu transportowana na miejsce wbudowania w taki sposób, aby nie uległa rozsegregowaniu i wysychaniu. Zaleca się w tym celu korzystanie z transportu samochodowego z zabezpieczoną (przykrytą) skrzynią ładunkową.

Mieszanka kruszywa powinna być rozkładana metodą zmechanizowaną przy użyciu zalecanej, elektronicznie sterowanej, rozkładarki, która wstępnie może zagęszczać układaną warstwę kruszywa. Rozkładana warstwa kruszywa powinna być jednakowej grubości, takiej aby jej ostateczna grubość po zagęszczeniu była równa grubości projektowanej. Grubość pojedynczo układanej warstwy nie może przekraczać 20 cm po zagęszczeniu. Jeżeli układana konstrukcja składa się z więcej niż jednej warstwy kruszywa, to każda warstwa powinna być wyprofilowana i zagęszczona z zachowaniem wymaganych spadków i rzędnych wysokościowych. Rozpoczęcie budowy każdej następnej warstwy może nastąpić po odbiorze poprzedniej warstwy przez Inżyniera.

Wilgotność mieszanki kruszywa podczas zagęszczania powinna odpowiadać wilgotności optymalnej, określonej według próby Proctora. Mieszanka o większej wilgotności powinna zostać osuszona przez mieszanie i napowietrzanie, np. przemieszanie jej mieszarką, kilkakrotne przesuwanie mieszanki równiarką. Jeżeli wilgotność mieszanki kruszywa jest niższa od optymalnej o 20% jej wartości, mieszanka powinna być zwilżona określoną ilością wody i równomiernie wymieszana. W przypadku, gdy wilgotność mieszanki kruszywa jest wyższa od optymalnej o 10% jej wartości, mieszankę należy osuszyć.

Rozścieloną mieszankę kruszywa należy sprofilować równiarką lub ciężkim szablonem, do spadków poprzecznych i pochyłeń podłużnych ustalonych w dokumentacji projektowej. W czasie profilowania należy wyrównać lokalne wgłębienia.

5.9. Zagęszczanie mieszanki kruszywa

Po wyprofilowaniu mieszanki kruszywa należy rozpocząć jej zagęszczanie, które należy kontynuować aż do osiągnięcia wymaganego w ST wskaźnika zagęszczenia.

Warstwę kruszywa niezwiązane należy zagęszczać walcami ogumionymi, walcami wibracyjnymi i gładkimi. Kruszywo o przewadze ziaren grubych zaleca się zagęszczać najpierw walcami ogumionymi, a następnie walcami wibracyjnymi. Kruszywo o przewadze ziaren drobnych zaleca się zagęszczać najpierw walcami ogumionymi, a następnie gładkimi. W miejscach trudno dostępnych należy stosować zagęszczarki płytowe, ubijaki mechaniczne itp.

Zagęszczenie powinno być równomierne na całej szerokości warstwy.

Zaleca się, aby grubość zagęszczanej warstwy nie przekraczała przy walcach statycznych gładkich 15 cm, a przy walcach ogumionych lub wibracyjnych 20 cm.

5.10. Utrzymanie wykonanej warstwy

Zagęszczona warstwa, przed ułożeniem następnej warstwy, powinna być utrzymywana w dobrym stanie. Jeżeli po wykonanej warstwie będzie się odbywał ruch budowlany, to Wykonawca jest obowiązany naprawić wszelkie uszkodzenia, spowodowane przez ten ruch.

5.11. Impregnacja podbudowy zasadniczej

Jeśli nie przewiduje się układania warstwy ścieralnej bezpośrednio po zagęszczeniu podbudowy zasadniczej można, po zaakceptowaniu przez Inżyniera, zaimpregnować podbudowę zasadniczą asfaltem 160/220 w ilości około 1,0 kg/m², albo emulsją kationową z przysypaniem piaskiem gruboziarnistym w ilości około 5 kg/m².

5.12. Roboty wykończeniowe

Roboty wykończeniowe, zgodne z dokumentacją projektową, ST lub wskazaniem Inżyniera dotyczą prac związanych z dostosowaniem wykonanych robót do istniejących warunków terenowych, takie jak:

- odtworzenie przeszkód czasowo usuniętych,
- uzupełnienie zniszczonych w czasie robót istniejących elementów drogowych lub terenowych,
- roboty porządkujące otoczenie terenu robót,
- usunięcie oznakowania drogi wprowadzonego na okres robót.

6. Kontrola jakości robót

6.1. Ogólne zasady kontroli jakości robót

Ogólne zasady kontroli jakości robót podano w OST D-M-00.00.00 „Wymagania ogólne” [1], pkt 6.

6.2. Badania przed przystąpieniem do robót

Przed przystąpieniem do robót Wykonawca powinien:

- uzyskać wymagane dokumenty, dopuszczające wyroby budowlane do obrotu i powszechnego stosowania (np. stwierdzenie o oznakowaniu materiału znakiem CE lub znakiem budowlanym B, certyfikat zgodności, deklarację zgodności, aprobatę techniczną, ew. badania materiałów wykonane przez dostawców itp.),
- wykonać badania kruszyw przeznaczonych do wykonania robót, obejmujące wszystkie właściwości określone w tabeli 1 niniejszej OST.

Wszystkie dokumenty oraz wyniki badań Wykonawca przedstawia Inżynierowi do akceptacji.

6.3. Badania w czasie robót

Częstotliwość oraz zakres badań i pomiarów, które należy wykonać w czasie robót podaje tabela 5.

Tabela 16. Częstotliwość oraz zakres badań i pomiarów w czasie robót

Lp.	Wyszczególnienie robót	Częstotliwość badań	Wartości dopuszczalne
1	Lokalizacja i zgodność granic terenu robót z dokumentacją projektową	1 raz	Wg pktu 5 i dokumentacji projektowej
2	Roboty przygotowawcze	Ocena ciągła	Wg pktu 5.3
3	Właściwości kruszywa	Dla każdej partii kruszywa i przy każdej zmianie kruszywa	Wg tabeli 1
4	Uziarnienie mieszanki	2 razy na dziennej działce roboczej	Wg tabeli 4
5	Wilgotność mieszanki	Jw.	Jw.
6	Zawartość pyłów w mieszance	Jw.	Jw.
7	Zawartość nadziarna w mieszance	Jw.	Jw.
8	Wrażliwość mieszanki na mróz, wskaźnik piaskowy	Jw.	Jw.
9	Zawartość wody w mieszance	Jw.	Jw.
10	Wartość CBR po zagęszczeniu mieszanki	10 próbek na 10 000 m ²	Jw.
11	Inne właściwości mieszanki	Wg ustalenia Inżyniera	Jw.
12	Cechy środowiskowe	Wg ustalenia Inżyniera	Jw.
13	Roboty wykończeniowe	Ocena ciągła	Wg pktu 5.12

6.4. Wymagania dotyczące cech geometrycznych podbudowy zasadniczej

Częstotliwość oraz zakres badań i pomiarów dotyczących cech geometrycznych warstwy z mieszanki niezwiązanej podaje tabela 6.

Tabela 17. Częstotliwość oraz zakres badań i pomiarów dotyczących cech geometrycznych

Lp.	Wyszczególnienie badań i pomiarów	Minimalna częstotliwość badań i pomiarów	Dopuszczalne odchyłki
1	Szerokość warstwy	10 razy na 1 km	+10 cm, -5 cm (różnice od szerokości projektowej)
2	Równość podłużna	Wg [22]	Wg [22]
3	Równość poprzeczna	Wg [22]	Wg [22]
4	Spadki poprzeczne *)	10 razy na 1 km	± 0,5% (dopuszczalna tolerancja od spadków projektowych)
5	Rzędne wysokościowe	Wg [22]	Wg [22]
6	Ukształtowanie osi w planie *)	Co 100 m	Przesunięcie od osi projektowanej ± 5 cm
7	Grubość warstwy	w 3 punktach na działce roboczej, lecz nie rzadziej niż raz na 2000 m ²	Różnice od grubości projektowanej ±10%

*) Dodatkowe pomiary spadków poprzecznych i ukształtowania osi w planie należy wykonać w punktach głównych łuków poziomych.

6.5. Wymagania dotyczące zagęszczenia warstwy podbudowy zasadniczej nawierzchni podatnej

Kontrolę zagęszczenia i nośności podbudowy należy oprzeć na metodzie obciążeń płytowych za pomocą płyty VSS o średnicy 30 cm.

Jeśli dokumentacja projektowa lub ST nie mówi inaczej wskaźnik zagęszczenia nie powinien być mniejszy od 1,00 dla dróg kategorii ruchu KR1 - KR4 i od 1,03 dla dróg kategorii ruchu KR5 - KR7). Zagęszczenie podbudowy stabilizowanej mechanicznie należy uznać za prawidłowe, gdy stosunek wtórnego modułu E_2 do pierwotnego modułu odkształcenia E_1 jest nie większy od 2,2 dla każdej warstwy konstrukcyjnej podbudowy.

Jeśli dokumentacja projektowa lub ST nie mówi inaczej należy przyjąć nośności podbudowy zasadniczej określone w Tabeli 7 na podstawie typowych konstrukcji nawierzchni podatnych w Katalogu [23].

Tabela 18. Typowe wartości nośności podbudowy zasadniczej [23]

Badanie	Kategoria ruchu		
	KR1÷ KR2	KR3 ÷ KR4	KR5 ÷ KR7
Wtórny moduł odkształcenia E_2	≥ 130 MPa	≥ 160 MPa	≥ 180 MPa

7. Obmiar robót

7.1. Ogólne zasady obmiaru robót

Ogólne zasady obmiaru robót podano w OST D-M-00.00.00 „Wymagania ogólne” [1], pkt 7.

7.2. Jednostka obmiarowa

Jednostką obmiarową jest m² (metr kwadratowy) wykonanej warstwy.

8. Odbiór robót

Ogólne zasady odbioru robót podano w OST D-M-00.00.00 „Wymagania ogólne” [1], pkt 8.

Roboty uznaje się za wykonane zgodnie z dokumentacją projektową, ST i wymaganiami Inżyniera, jeżeli wszystkie pomiary i badania z zachowaniem tolerancji według punktu 6 dały wyniki pozytywne.

9. Podstawa płatności

9.1. Ogólne ustalenia dotyczące podstawy płatności

Ogólne ustalenia dotyczące podstawy płatności podano w OST D-M-00.00.00 „Wymagania ogólne” [1], pkt 9.

9.2. Cena jednostki obmiarowej

Cena wykonania jednostki obmiarowej (1 m²) obejmuje:

- prace pomiarowe i roboty przygotowawcze,
- oznakowanie robót,
- dostarczenie materiałów i sprzętu,
- przygotowanie mieszanki z kruszywa, zgodnie z receptą,
- dostarczenie mieszanki na miejsce wbudowania,
- rozłożenie mieszanki,
- zagęszczenie mieszanki,
- utrzymanie warstwy w czasie robót, ew. impregnacja warstwy,
- przeprowadzenie wymaganych pomiarów i badań,
- uporządkowanie terenu robót i jego otoczenia,
- roboty wykończeniowe,
- odwiezienie sprzętu.

Wszystkie roboty powinny być wykonane według wymagań dokumentacji projektowej, ST, specyfikacji technicznej i postanowień Inżyniera.

9.3. Sposób rozliczenia robót tymczasowych i prac towarzyszących

Cena wykonania robót określonych niniejszą OST obejmuje:

- roboty tymczasowe, które są potrzebne do wykonania robót podstawowych, ale nie są przekazywane Zamawiającemu i są usuwane po wykonaniu robót podstawowych,
- prace towarzyszące, które są niezbędne do wykonania robót podstawowych, niezaliczane do robót tymczasowych, jak geodezyjne wytyczenie robót itd.

10. Przepisy związane

10.1. Ogólne specyfikacje techniczne (OST)

- | | | |
|----|--------------|---|
| 1. | D-M-00.00.00 | Wymagania ogólne |
| 2. | D-01.00.00 | Roboty przygotowawcze |
| 3. | D-02.00.00 | Roboty ziemne |
| 4. | D-04.04.02a | Podbudowa pomocnicza z mieszanki kruszywa niezwiązanego |

10.2. Normy

- | | | |
|-----|--------------|---|
| 5. | PN-EN 933-1 | Badania geometrycznych właściwości kruszyw – Oznaczanie składu ziarnowego – Metoda przesiewania |
| 6. | PN-EN 933-3 | Badania geometrycznych właściwości kruszyw – Oznaczanie kształtu ziaren za pomocą wskaźnika płaskości |
| 7. | PN-EN 933-4 | Badania geometrycznych właściwości kruszyw – Oznaczanie kształtu ziaren – Wskaźnik kształtu |
| 8. | PN-EN 933-5 | Badania geometrycznych właściwości kruszyw – Oznaczanie procentowej zawartości ziarn o powierzchniach powstałych w wyniku przekruszenia lub łamania kruszyw grubych |
| 9. | PN-EN 1097-1 | Badania mechanicznych i fizycznych właściwości kruszyw – Oznaczanie odporności na ścieranie (mikro-Deval) |
| 10. | PN-EN 1097-2 | Badania mechanicznych i fizycznych właściwości kruszyw – Metody oznaczania odporności na rozdrabnianie |
| 11. | PN-EN 1097-6 | Badania mechanicznych i fizycznych właściwości kruszyw – Część 6: Oznaczanie gęstości ziarn i nasiąkliwości |

-
- | | | |
|-----|----------------|---|
| 12. | PN-EN 1367-1 | Badania właściwości cieplnych i odporności kruszyw na działanie czynników atmosferycznych – Część 1: Oznaczanie mrozoodporności |
| 13. | PN-EN 1367-3 | Badania właściwości cieplnych i odporności kruszyw na działanie czynników atmosferycznych – Część 3: Badanie bazaltowej zgorzeli słonecznej metodą gotowania |
| 14. | PN-EN 1744-1 | Badania chemicznych właściwości kruszyw – Analiza chemiczna |
| 15. | PN-EN 1744-3 | Badania chemicznych właściwości kruszyw – Część 3: Przygotowanie wyciągów przez wymywanie kruszyw |
| 16. | PN-EN 13242 | Kruszywa do niezwiązanych i związanych hydraulicznie materiałów stosowanych w obiektach budowlanych i budownictwie drogowym |
| 17. | PN-EN 13285 | Mieszanki niezwiązane – Wymagania |
| 18. | PN-EN 13286-2 | Mieszanki niezwiązane i związane spoiwem hydraulicznym – Część 2: Metody określania gęstości i zawartości wody – Zagęszczanie metodą Proctora |
| 19. | PN-EN 13286-47 | Mieszanki niezwiązane i związane spoiwem hydraulicznym – Część 47: Metody badań dla określenia nośności, kalifornijski wskaźnik nośności CBR, natychmiastowy wskaźnik nośności i pęcznienia liniowego |
| 20. | PN-EN 1008 | Woda zarobowa do betonu -- Specyfikacja pobierania próbek, badanie i ocena przydatności wody zarobowej do betonu, w tym wody odzyskanej z procesów produkcji betonu |

10.3. Inne dokumenty

21. Mieszanki niezwiązane do dróg krajowych. WT-4 2010. Wymagania techniczne (zalecone do stosowania w specyfikacji technicznej na roboty budowlane na drogach krajowych wg zarządzenia nr 102 GDDKiA z dnia 19.11.2010 r.)
22. Rozporządzenie Ministra Transportu i Gospodarki Morskiej z dnia 2 marca 1999 r. w sprawie warunków technicznych, jakim powinny odpowiadać drogi publiczne i ich usytuowanie (Dz.U. nr 43, poz. 430)
23. Katalog typowych konstrukcji nawierzchni podatnych i półsztywnych. Generalna Dyrekcja Dróg Publicznych, Warszawa 2014 (Załącznik do zarządzenia Nr 31 Generalnego Dyrektora Dróg Krajowych i Autostrad z dnia 16.06.2014 r.)

11. Załączniki

ZAŁĄCZNIK 1

PODSTAWY FORMALNE OPRACOWANIA OST

1. Normy i przepisy

W 2010 r. wprowadzono do zbioru Polskich Norm normę PN-EN 13285 „Mieszanki niezwiązane – Specyfikacja” [17]. Norma ta jest normą klasyfikacyjną, nie określającą bezpośrednio wymagań wobec mieszanek do konkretnych zastosowań.

Wprowadzenie normy PN-EN 13285 do praktycznego stosowania umożliwi krajowy dokument aplikacyjny „Mieszanki niezwiązane do dróg krajowych, WT-4 2010 Wymagania techniczne” [21], zalecony do stosowania w specyfikacjach technicznych wykonania i odbioru robót budowlanych zarządzeniem nr 102 Generalnego Dyrektora Dróg Krajowych i Autostrad z dnia 19 listopada 2010 r.

Norma PN-EN 13285 wprowadza stosowanie kruszyw zgodnych z normą PN-EN 13242 [16], obejmujących kruszywa naturalne, sztuczne i kruszywa z recyklingu.

Wyżej wymienione przepisy są podstawą do opracowania niniejszej OST.

Stosowane określenie „mieszanka kruszywa niezwiązanego” odpowiada dawniej stosowanemu określeniu „kruszywo stabilizowane mechanicznie”.

Obecne wydanie OST uzupełniono między innymi o przykłady konstrukcji nawierzchni z podbudową zasadniczą z kruszywa niezwiązanego podane w Katalogu typowych konstrukcji nawierzchni podatnych i półsztywnych [23].

2. Schemat konstrukcji nawierzchni drogowej

Ogólny schemat konstrukcji nawierzchni drogowej podatnej i półsztywnej oraz podłoża, zgodnej z WT-4 2010, przedstawia poniższy szkic.

warstwa ścieralna	nawierzchnia
warstwa wiążąca	
podbudowa zasadnicza	podbudowa
podbudowa pomocnicza	
podłoże ulepszone (warstwa mrozoochronna, odsączająca, odcinająca, wzmacniająca)	podłoże
podłoże gruntowe	

ZAŁĄCZNIK 2

PRZYKŁADOWE MIESZANKI KRUSZYW Z RECYKLINGU [21]

1.1. Rodzaje mieszanek kruszyw z recyklingu

Ze względu na brak większych doświadczeń krajowych w stosowaniu kruszyw z recyklingu, podaje się składy mieszanek, odzwierciedlających praktyki stosowane w niektórych krajach, które mogą służyć jako wytyczne. Dopuszczalne są inne mieszanki, w tym również mieszanki o wysokim udziale standaryzowanego destruktu asfaltowego.

Jako przykładowe podaje się następujące mieszanki kruszyw z recyklingu wraz z ich składami:

- mieszanki z betonu przekruszonego,
- mieszanki z przekruszonego muru,
- mieszanki z przekruszonego betonu i muru,
- mieszanki z przekruszonych materiałów drogowych (w tym destruktu asfaltowego),
- popiół powstały ze spalania odpadów komunalnych (w tym odpadów z gospodarstw domowych).

1.2. Metoda badania

Masa próbki analitycznej niezbędna do wykonania oznaczenia składu mieszanki zależy od wymiaru największego ziarna w mieszanke:

- a) przy $D \leq 32$ mm masa próbki 4 000 g,
- b) przy $D > 32$ mm masa próbki 10 000 g.

Zgodnie z PN-EN 933-1 [5] próbkę mieszanki należy przepłukać na sicie 8 mm, przy czym sito nie może być przeładowane. Pozostałość na sicie jest suszona do masy stałej i podawana jako „M”.

Wymyte i wysuszone ziarna są sortowane metodą wizualną w następujące grupy:

- kruszywa z przekruszonej skały,
- kruszywa ze żwiru,
- beton i inne hydraulicznie związane mieszanki,
- żużel (łącznie z rodzajem żużla, jeżeli jest znany),
- cegły, mury i bloki betonowe,
- mur z cegły wapienno-piaskowej,
- kruszywa lekkie,
- destrukty asfaltowy,
- zanieczyszczenia organiczne – drewno, tworzywo sztuczne itp.

Należy określić masę m_i każdej wydzielonej grupy i obliczyć jej procentową zawartość w całej masie mieszanki M , według poniższego wzoru, oraz podać tę wartość:

$$100 \times m_i / M \quad [\%(m/m)].$$

1.3. Składy mieszanek kruszyw z recyklingu

(Uwaga: Gęstość materiałów podana w tablicach jest gęstością ziaren suszonych w suszarce laboratoryjnej, ustalana wg PN-EN 1097-6 [11])

Tablica 1.1. Mieszanki z betonu przekruszonego

Składniki		Zawartość, [% (m/m)]
Główne składniki	Przekruszony beton (o gęstości > 2,1 Mg/m ³) i kruszywo (łącznie z żużlem)	≥ 90
Inne materiały ziarniste	Przekruszony mur	≤ 10
	Destrukt asfaltowy	≤ 15
Zanieczyszczenia	Składniki spoiste (łącznie z gliną)	≤ 1
	Składniki organiczne	≤ 0,1

Tablica 1.2. Mieszanki z przekruszonego muru

Składniki		Zawartość, [% (m/m)]
Główne składniki	Przekruszony mur (gęstość > 1,6 Mg/m ³), przekruszony beton (gęstość > 2,1 Mg/m ³), i kruszywo (łącznie z żużlem)	≥ 80
Inne materiały ziarniste	Materiały ziarniste o gęstości < 1,6 Mg/m ³	≤ 20
	Destrukt asfaltowy	≤ 5
Zanieczyszczenia	Składniki spoiste (łącznie z gliną)	≤ 1
	Składniki organiczne	≤ 0,1

Tablica 1.3. Mieszanki z przekruszonego betonu i muru

Składniki		Zawartość, [% (m/m)]
Główne składniki	Przekruszony beton (gęstość > 2,1 Mg/m ³) i kruszywo (łącznie z żużlem)	≥ 50
Inne materiały ziarniste	Przekruszony mur	≤ 50
	Destrukt asfaltowy	≤ 5
	Materiały ziarniste o gęstości > 1,6 Mg/m ³	≤ 10
Zanieczyszczenia	Składniki spoiste (łącznie z gliną)	≤ 1
	Składniki organiczne	≤ 0,1

Tablica 1.4. Przekruszone materiały drogowe

Składniki		Zawartość, [% (m/m)]
Główne składniki	Materiały drogowe – łącznie z kruszonym betonem, niezwiązanymi kruszywami i przekruszone mieszanki kruszyw związane hydraulicznie	≥ 90
	Destrukt asfaltowy	≤ 30
Zanieczyszczenia	Składniki spoiste (łącznie z gliną)	≤ 1
	Składniki organiczne	≤ 0,1

Tablica 1.5. Popiół powstały ze spalania odpadów komunalnych

Składniki		Zawartość grubego kruszywa [% (m/m)]
Główne składniki	Ziarniste substancje mineralne, łącznie ze szkłem, ceramiką, żużlem itp.	≥ 90
Inne składniki	Żelazo i inne metale	≤ 5
Zanieczyszczenia	Składniki niespalone	≤ 6
	Składniki organiczne	≤ 5
	Popiół lotny ze spalania odpadów komunalnych	0

ZAŁĄCZNIK 3

PRZYKŁADY KONSTRUKCJI NAWIERZCHNI PODATNYCH Z PODBUDOWĄ ZASADNICZĄ Z KRUSZYWA NIEZWIĄZANEGO
(na podstawie [23])

1. Typowe konstrukcje górnych warstw nawierzchni podatnych – typ A1
Podbudowa zasadnicza: beton asfaltowy AC, mieszanka niezwiązana z kruszywem C_{90/3}

Kategoria ruchu	KR1	KR2	KR3	KR4	KR5	KR6	KR7
Ruch projektowy (min osi 100 kN)	0,03 - 0,09	0,09 - 0,5	0,5 - 2,5	2,5 - 7,4	7,4 - 22,0	22,0 - 52,0	> 52,0
TYP A1							
LEGENDA:	<ul style="list-style-type: none"> warstwa ścieralna z mieszanki mineralno-asfaltowej; warstwa wiążąca z betonu asfaltowego; warstwa podbudowy zasadniczej z betonu asfaltowego; warstwa podbudowy zasadniczej z mieszanki niezwiązanej z kruszywem C_{90/3}; wymagany wtórny moduł odkształcenia E₂ 						

2. Typowe konstrukcje górnych warstw nawierzchni podatnych – typ A2

Podbudowa zasadnicza: beton asfaltowy AC, mieszanka niezwiązana z kruszywem C_{50/30}

Kategoria ruchu	KR1	KR2	KR3	KR4	KR5	KR6	KR7
Ruch projektowy (min osi 100 kN)	0,03 - 0,09	0,09 - 0,5	0,5 - 2,5	2,5 - 7,4	7,4 - 22,0	22,0 - 52,0	> 52,0
TYP A2							
LEGENDA:	<ul style="list-style-type: none"> warstwa ścieralna z mieszanki mineralno-asfaltowej; warstwa wiążąca z betonu asfaltowego; warstwa podbudowy zasadniczej z betonu asfaltowego; warstwa podbudowy zasadniczej z mieszanki niezwiązanej z kruszywem C_{50/30}; wymagany wtórny moduł odkształcenia E₂ 						

3. Typowe konstrukcje górnych warstw nawierzchni podatnych – typ A3

Podbudowa zasadnicza: beton asfaltowy AC, mieszanka niezwiązana z kruszywem C_{NR}

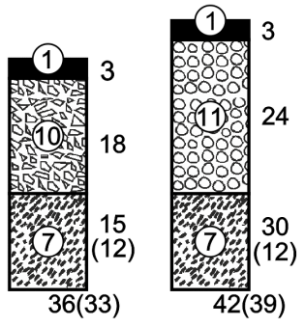
Kategoria ruchu	KR1	KR2	KR3	KR4	KR5	KR6	KR7
Ruch projektowy (min osi 100 kN)	0,03 - 0,09	0,09 - 0,5	0,5 - 2,5	2,5 - 7,4	7,4 - 22,0	22,0 - 52,0	> 52,0
TYP A3			Nie stosuje się	Nie stosuje się	Nie stosuje się	Nie stosuje się	Nie stosuje się
LEGENDA:	<ul style="list-style-type: none"> warstwa ścieralna z mieszanki mineralno-asfaltowej; warstwa wiążąca z betonu asfaltowego; warstwa podbudowy zasadniczej z mieszanki niezwiązanej z kruszywem C_{NR}; wymagany wtórny moduł odkształcenia E₂ 						

ZAŁĄCZNIK 4

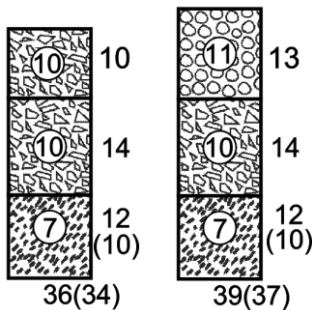
PRZYKŁADY KONSTRUKCJI NAWIERZCHNI Z PODBUDOWĄ ZASADNICZĄ Z KRUSZYWA NIEZWIĄZANEGO

(na podstawie opracowania „Projektowanie i elementy budowy dróg rolniczych i wiejskich”, Instytut Budownictwa, Mechanizacji i Elektryfikacji Rolnictwa – Instytut Badawczy Dróg i Mostów, Warszawa 1986)

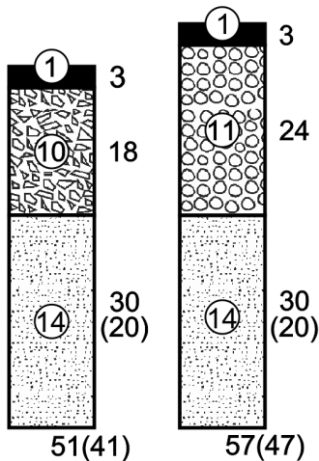
Kruszywo łamane naturalne



Warstwa ścieralna asfaltowa na podbudowie zasadniczej z kruszywa łamanego lub naturalnego niezwiązanego i podbudowie pomocniczej z gruntu wzmocnionego spoiwem hydraulicznym



Warstwa ścieralna z kruszywa łamanego lub naturalnego niezwiązanego na podbudowie zasadniczej z kruszywa naturalnego niezwiązanego i podbudowie pomocniczej z gruntu wzmocnionego spoiwem hydraulicznym



Warstwa ścieralna asfaltowa na podbudowie zasadniczej z kruszywa łamanego lub naturalnego niezwiązanego i warstwie odsączającej z piasku

Oznaczenia na rysunkach

7 – warstwa gruntu związana spoiwem hydraulicznym

10 – warstwa kruszywa niezwiązanego łamanego

11 – warstwa kruszywa niezwiązanego naturalnego

14 – warstwa odsączająca z piasku

Grubość warstw podano w cm

D-09.01.01a ZIELEŃ PRZYDROŻNA**1. Wstęp****1.1. Przedmiot OST**

Przedmiotem niniejszej ogólnej specyfikacji technicznej (OST) są wymagania dotyczące wykonania i odbioru robót związanych z założeniem i pielęgnacją zieleni przydrożnej.

1.2. Zakres stosowania OST

Przedmiotem niniejszej specyfikacji technicznej są wymagania dotyczące wykonania i odbioru robót związanych z zielenią przydrożną dla robót dotyczących zadania pn.:

„REMONT DRÓG GMINNYCH I POWIATOWYCH NA TERENIE POWIATU HAJNOWSKIEGO ZNISZCZONYCH W WYNIKU DZIAŁAŃ ZWIĄZANYCH Z OCHRONĄ GRANICY PAŃSTWA”

1.3. Zakres robót objętych OST

Ustalenia zawarte w niniejszej specyfikacji dotyczą zasad prowadzenia robót związanych z:

- zakładaniem i pielęgnacją trawników na terenie płaskim i na skarpach,
- sadzeniem drzew i krzewów na terenie płaskim i na skarpach,
- wykonaniem rabat i kwietników.

1.4. Określenia podstawowe

1.4.1. Zieleń przydrożna - rośliny umieszczane w pasie drogowym oraz wokół i na wszystkich elementach infrastruktury drogowej.

1.4.2. Ziemia rodzima (gleba, grunt rodzimy) – wierzchnia warstwa gruntu, pochodząca z terenu przeznaczonego do budowy drogi.

1.4.3. Ziemia urodzajna - ziemia posiadająca właściwości zapewniające roślinom prawidłowy rozwój.

1.4.4. Ziemia kompostowa (ziemia roślinna, ziemia ogrodnicza) - ziemia bardzo bogata w składniki pokarmowe o dużym udziale czynnej próchnicy wyprodukowana najczęściej z przekompostowanych różnego rodzaju odpadów roślinnych.

1.4.5. Humusowanie – zespół czynności przygotowujących powierzchnię gruntu do obudowy roślinnej, obejmujący naniesienie ziemi urodzajnej z jej wyrównaniem i dogęszczeniem.

1.4.6. Ściótkowanie (mulczowanie) – pokrywanie powierzchni gleby zrębkami lub mieloną korą w celu zmniejszenia parowania wody, niedopuszczenia do rozwoju chwastów, poprawy sprawności roli oraz zapobieżenia erozji wodnej i wietrznej.

1.4.7. Materiał roślinny - sadzonki drzew, krzewów, pnączy, bylin, kwiatów jednorocznych i wieloletnich.

1.4.8. System korzeniowy – podziemna część rośliny.

1.4.9. Bryła korzeniowa – bryła ziemi z częścią systemu korzeniowego uformowanego przez szkółkowanie.

1.4.10. Drzewo – wieloletnia zdrewniała roślina posiadająca jeden lub więcej pni, które na pewnej wysokości rozgałęziają się w koronę.

1.4.11. Krzew – wieloletnia, wielopędowa zdrewniała roślina bez wykształconego przewodnika z krótkim pędem głównym (do 10 cm od szyjki korzeniowej), z którego wyrastają równorzędne, rozgałęziające się pędy boczne.

1.4.12. Forma naturalna - forma roślin zgodna z naturalnymi cechami wzrostu danego gatunku; w przypadku drzew z wyraźnie wykształconym przewodnikiem.

1.4.13. Forma pienna - forma krzewu lub drzewa z wyraźnie uformowanym pniem i koroną.

1.4.14. Forma krzewiasta - forma właściwa dla krzewów lub forma drzewa utworzona w szkółce przez niskie przycięcie przewodnika celem uzyskania wielopędowości (minimum 3 rozgałęziające się pędy, ew. 2 dla gatunków słabo krzewiących się).

1.4.15. Przewodnik – pęd główny stanowiący oś drzewa.

1.4.16. Pień – nierozgałęziona dolna część przewodnika pomiędzy powierzchnią ziemi a początkiem korony.

1.4.17. Korona – zespół konarów i gałęzi przybierający różne kształty w sposób naturalny, uzależniony od gatunku i odmiany. Wyróżniamy korony koliste, jajowate, stożkowate, kolumnowe lub formowane – szpalerowe, dachowe, kuliste.

1.4.18. Szkółkowanie – przesadzanie roślin w trakcie produkcji mające na celu rozwinięcie przez nie zwartego systemu korzeniowego zapewniającego korzystne warunki przyjęcia się rośliny po posadzeniu na miejscu stałym.

1.4.19. Soliter – krzew lub drzewo szkółkowane co najmniej 3 razy w odpowiednio dużym rozstawie.

1.4.20. Pozostałe określenia podstawowe są zgodne z obowiązującymi, odpowiednimi polskimi normami i z definicjami podanymi w OST D-M-00.00.00 „Wymagania ogólne” pkt 1.4.

1.5. Ogólne wymagania dotyczące robót

Ogólne wymagania dotyczące robót podano w OST D-M-00.00.00 „Wymagania ogólne” [1] pkt 1.5.

2. Materiały

2.1. Ogólne wymagania dotyczące materiałów

Ogólne wymagania dotyczące materiałów, ich pozyskiwania i składowania, podano w OST D-M-00.00.00 „Wymagania ogólne” [1] pkt 2.

2.2. Ziemia urodzajna

Ziemia urodzajna dla zapewnienia roślinom prawidłowego rozwoju musi zawierać odpowiednie składniki mineralne, co najmniej 2% części organicznych, być wilgotna i pozbawiona kamieni większych niż 5 cm oraz obcych zanieczyszczeń [7].

W zależności od miejsca pozyskania, stawia się ziemi urodzajnej następujące wymagania ogólne:

- ziemia rodzima - powinna być zdjęta przed rozpoczęciem robót budowlanych i zmagazynowana w przyłazach nie przekraczających 2 m wysokości zgodnie z wymaganiami określonymi w OST D-01.02.02a [2]
- ziemia pozyskana w innym miejscu i dostarczona na plac budowy - nie może być zagruzowana, przerośnięta korzeniami, zasolona lub zanieczyszczona chemicznie (co określa rozporządzenie Ministra Środowiska w sprawie sposobu prowadzenia oceny zanieczyszczenia powierzchni ziemi [8]).

Ziemia urodzajna powinna mieć następującą charakterystykę [6, 7]:

- 1) Optymalny skład granulometryczny:
 - a) frakcja ilasta – wielkość poniżej 0,002 mm – zawartość 12 – 18%,
 - b) frakcja pylasta – wielkość 0,002-0,05 mm – zawartość 20 – 30%,
 - c) frakcja piaszczysta – wielkość 0,05 -2,0 mm – zawartość 45 – 70%,
 - d) frakcja żwirowa i kamienista – zawartość poniżej 5%.
- 2) Najkorzystniejszy skład objętościowy:
 - a) twarde cząstki – 45%,
 - b) wolne przestrzenie dla zmagazynowania wody- 25%
 - c) wolne przestrzenie dla powietrza – 25%.
- 3) Parametry fizyczne i chemiczne:
 - a) ciężar objętościowy – 1,3 – 1,6 Mg/m³,
 - b) zawartość materii organicznej – 2-5% (w stosunku C:N poniżej 30:1),
 - c) odczyn pH – 5,7 – 6,5,
 - d) zawartość minerałów na 100 g gleby – N 25-50 mg, P₂O₅ 10-29 mg, K 20-49 mg, Mg 10-15 mg
 - e) zasolenie – poniżej 1 g/dm³.

Należy dokonać uzupełnienia składu ziemi urodzajnej pod przewidziane zasadzenia na podstawie zaleceń uzyskanych w wyniku badań składu fizycznego i chemicznego próbek podłoża z ziemi rodzimej lub dostarczonej z innego miejsca w laboratorium okręgowej stacji chemiczno-rolniczej lub innego laboratorium mogącego się wykazać wiarygodnymi referencjami.

2.3. Ziemia kompostowa

W celu uzupełnienia składu ziemi urodzajnej oraz do zaprawienia dołów pod nasadzenia należy stosować ziemię kompostową o zadeklarowanych przez dostawcę właściwościach odpowiednich do przewidzianego zastosowania i wymagań gatunkowych roślin. Wskazany odczyn pH to 6,0 – 7,5 dla roślin liściastych i poniżej 5,5 dla roślin iglastych.

2.4. Materiał roślinny

2.4.1. Wymagania ogólne dla materiału roślinnego

Materiał roślinny powinien być zgodny pod względem gatunku, z dokumentacją projektową i ST. Nie powinien pochodzić z innego regionu przyrodniczego o odmiennym w stosunku do miejsca zastosowania okresie wegetacyjnym i uwarunkowaniach klimatycznych.

2.4.2. Drzewa i krzewy

Dostarczone sadzonki powinny być zdrowe, bez oznak chorób i uszkodzeń. Materiał roślinny powinien być właściwie oznaczony, tzn. musi być zaopatrzony w etykiety, na których podana będzie co najmniej nazwa łacińska, forma wzrostu, wysokość pnia, numer normy jeżeli jest wymagana. Wskazane jest stosowanie rekomendowanych przez Ministerstwo Rolnictwa i Rozwoju Wsi – „Zaleceń jakościowych dla ozdobnego materiału szkółkarskiego” [5].

W ST należy podać parametry jakościowe spełniające co najmniej następujące wymagania:

- wysokość pnia drzew liściastych formy piennej (przy ciągach komunikacyjnych nie powinna być mniejsza niż 220 cm),
- wysokość drzew formy naturalnej mierzonych od powierzchni ziemi do pąka szczytowego (dla drzew liściastych min. 2,0 m i dla drzew iglastych min. 1,25 m)
- obwód pnia drzew na wysokości 1 m (wskazany 16-18 cm w terenie zabudowanym, 14-16 cm poza miejscowościami),
- liczbę szkółkowań (minimum 2x, wskazane 3-4x tzw. soliter),
- w przypadku form krzewiastych lub wielopiennych wysokość rośliny i ewentualnie liczbę pędów lub pni (zalecana wysokość w zależności od gatunku min. 30-60 cm, ilość pędów 3, a dla gatunków słabo krzewiących się 2),
- sposób zabezpieczenia systemu korzeniowego - wielkość bryły korzeniowej lub pojemnika (średnica bryły korzeniowej powinna być 10-12 razy większa od średnicy pnia mierzonej na wysokości 15 cm, wielkość pojemnika min. 2 dm³) i rodzaj zabezpieczenia – balotowania (tkanina rozkładająca się do 1,5 roku od posadzenia, dodatkowa siatka z drutu ocynkowanego), ew. goły korzeń [6].

Wiek rośliny nie jest parametrem jakościowym.

Sadzonki drzew i krzewów powinny być prawidłowo uformowane z zachowaniem pokroju charakterystycznego dla gatunku i odmiany oraz posiadać następujące cechy:

- pąk szczytowy przewodnika powinien być wyraźnie uformowany,
- przyrost ostatniego roku powinien wyraźnie i prosto przedłużać przewodnik,
- system korzeniowy powinien być skupiony i prawidłowo rozwinięty, na korzeniach szkieletowych powinny występować liczne korzenie drobne,
- u roślin sadzonych z bryłą korzeniową, np. drzew i krzewów iglastych, bryła korzeniowa powinna być prawidłowo uformowana i nie uszkodzona,
- pień, korona i bryła korzeniowa powinny wykazywać odpowiednie proporcje właściwe dla gatunku,
- pędy korony u drzew i krzewów nie powinny być przycięte, chyba że jest to cięcie formujące, np. u form kulistych,
- pędy boczne korony drzewa powinny być równomiernie rozmieszczone,
- przewodnik powinien być praktycznie prosty,
- blizny na przewodniku powinny być dobrze zarośnięte, dopuszcza się 4 niecałkowicie zarośnięte blizny na przewodniku w II wyborze u form naturalnych drzew,
- brak oznak uszkodzeń mechanicznych (złamań, otarć), objawów będących skutkiem niewłaściwego nawożenia i agrotechniki oraz odrostów podkładki.

Wady niedopuszczalne:

- silne uszkodzenia mechaniczne roślin,
- odrosty podkładki poniżej miejsca szczepienia,
- ślady żerowania szkodników,
- oznaki chorobowe (nienaturalne zmiany zabarwienia liści, wycieki żywicy, pęknięcia i martwice kory, żery owadzie),
- uszkodzenie pąka szczytowego przewodnika,
- dwupędowe korony drzew formy piennej,
- uszkodzenie lub przesuszenie bryły korzeniowej,

- więcej niż 4 nie w pełni zaleczone blizny na przewodniku,
- złe zrośnięcie odmiany szczepionej z podkładką.

Tabela 19. Przykładowe symbole parametrów jakościowych sadzonek drzew i krzewów [5]

Symbol	Znaczenie
bB	Roślina bez bryły korzeniowej (z gołym korzeniem)
B	Roślina z bryłą korzeniową
B+S	Roślina z bryłą korzeniową i siatką drucianą
C v	Pojemnik o objętości minimum 2 litrów, gdzie v oznacza objętość w litrach, przy czym $v \geq 2$
C v f	Pojemnik o objętości v wykonany z elastycznego materiału (polietylen, polipropylen itp.)
x 2, x 3 itp.	Oznaczenie liczby szkółkowań (dwukrotne, trzykrotne itp.)
N	Forma naturalna drzewa. Po symbolu N podawana jest liczba szkółkowań oraz wysokość w cm np.: N x3 80-100 (drzewo w formie naturalnej trzykrotnie szkółkowane o wysokości od 80 do 100 cm).
Pa	Forma pienna krzewu lub drzewa. Po symbolu Pa podawana jest wysokość pnia w cm, liczba szkółkowań oraz obwód pnia* np.: Pa x3 220, 14-16 (forma pienna drzewa o wysokości pnia 220 cm i obwodzie od 14 do 16 cm, trzykrotnie szkółkowanego).
WPa	Drzewo w formie wielopiennej. Po symbolu WPa podawana jest liczba pni, obwód pnia* najcieńszego i najgrubszego np.: WPa 3 6-8 – 12-14 (drzewo o 3 pniach, z których najcieńszy ma obwód 6-8 cm, a najgrubszy 12-14 cm).
K	Drzewo w formie krzewiastej lub krzew. Po symbolu K podawana jest wysokość w cm najwyższego pędu np.: K 120 (drzewo w formie krzewiastej lub krzew o wysokości 120 cm).

* Obwód pnia podawany w cm, mierzony na wysokości 100 cm nad powierzchnią ziemi.

2.4.3. Pnącza

Sadzonki pnączy powinny być oznaczone etykietą zawierającą co najmniej nazwę łacińską.

Podstawowe wymagania dla sadzonek pnączy to:

- minimum 2 silne pędy wyrastające 10 cm od podstawy,
 - bryła korzeniowa dobrze przerośnięta korzeniami, wilgotna i nieuszkodzona, w pojemniku o objętości minimum 2 dm³,
 - roślina przywiązana do palika np. bambusowego.
- Niedopuszczalne wady:
- zwiędnięcie liści i kwiatów,
 - uszkodzenie pędów i korzeni,
 - oznaki chorobowe,
 - ślady żerowania szkodników,
 - przesuszenie bryły korzeniowej.

2.4.4. Rośliny kwietnikowe jednoroczne i dwuletnie oraz byliny

Sadzonki powinny być oznaczone etykietką z nazwą łacińską.

Wymagania ogólne dla roślin kwietnikowych:

- rośliny powinny być dojrzałe technicznie, tzn. nadające się do wysadzenia, jednolite w całej partii, zdrowe i niezwiędnięte,
- pokrój roślin, barwa kwiatów i liści powinny być charakterystyczne dla gatunku i odmiany,

- bryła korzeniowa powinna być dobrze przerośnięta korzeniami, wilgotna i nieuszkodzona.

Niedopuszczalne wady:

- zwiędnięcie liści i kwiatów,
- uszkodzenie pąków kwiatowych, łodyg, liści i korzeni,
- oznaki chorobowe,
- ślady żerowania szkodników.

Rośliny powinny być dostarczone w skrzynkach lub doniczkach.

Rośliny w postaci rozsady powinny być wyjęte z ziemi na okres możliwie jak najkrótszy, najlepiej bezpośrednio przed sadzeniem.

Do czasu wysadzenia rośliny powinny być oświetlone, osłonięte od wiatru i zabezpieczone przed wyschnięciem.

2.5. Nasiona traw

Należy stosować mieszanki z nasion traw różnych gatunków dostarczane na miejsce robót w formie gotowej. Przy doborze składu mieszanki należy uwzględnić warunki miejscowe, przeznaczenie oraz przewidziany sposób pielęgnacji. Skład mieszanki podlega zatwierdzeniu przez Inżyniera.

Gotowa mieszanka traw powinna mieć oznaczony procentowy skład gatunkowy z nazwami co najmniej w języku łacińskim, klasę, numer normy lub dokumentu odniesienia wg której została wyprodukowana, zdolność kiełkowania (minimum 60%), a dane te powinny być zamieszczone na opakowaniu, etykiecie lub towarzyszącym dokumencie.

Mieszanki traw powinny być chronione przed zawilgoceniem podczas transportu i przechowywania.

2.6. Nawozy mineralne

Nawozy mineralne powinny być w opakowaniu, z podanym składem chemicznym (zawartość azotu, fosforu, potasu - NPK). Doboru mieszanki nawozów należy dokonać na podstawie zaleceń uzyskanych w wyniku badań składu fizycznego i chemicznego próbek ziemi urodzajnej zgodnie z pkt 2.2.

Nawozy należy zabezpieczyć przed zawilgoceniem i zbrzyleniem w czasie transportu i przechowywania.

2.7. Materiały zwiększające zdolność podłoża do gromadzenia wody i składników pokarmowych oraz zapobiegające zachwaszczeniu

Do ściółkowania (mulczowania) zaleca się stosowanie przekompostowanych przez minimum 12 miesięcy: zrębków drzewnych, trocin, włóknistego torfu, kory sosnowej, skoszonej trawy i liści.

W celu poprawy warunków wzrostu roślin w niekorzystnym środowisku wynikającym z podwyższonych temperatur, zasolenia gleby, zanieczyszczenia metalami ciężkimi i związkami ropopochodnymi można stosować preparaty mikoryzowe (w celu zaszczepienia grzybni współżyjącej z systemem korzeniowym) oraz hydrozele (polimery wiążące wodę i zapewniające wilgotność gleby pomiędzy opadami lub nawadnianiem). Dodatki te należy stosować zgodnie z zaleceniami producentów.

2.8. Materiały do mocowania posadzonych drzew

W celu zapewnienia pionowej pozycji oraz ochrony posadzonych drzew przed silnymi podmuchami wiatru stosuje się paliki, taśmy elastyczne do mocowania, odciągi itp. zgodnie z przyjętym systemem. Najczęściej do mocowania drzewa stosuje się połączone poprzeczkami 3 paliki o średnicy min. 6 cm i długości równej wysokości pnia powiększonej o odcinek 1 m do wkopania, elastyczne taśmy ogrodnicze o szer. 40 mm, jutę do zabezpieczeń przed otarciami pnia w miejscach mocowania taśmą.

W przypadkach, gdy niewskazane jest palikowanie należy zastosować bezpalikowe systemy mocowania drzew poprzez zastosowanie systemu balastowego, pasów i kotew mocujących bryłę korzeniową lub sztucznego korzenia palowego.[6]

2.9. Systemy zasadzeń drzew w warunkach miejskich

W celu wprowadzenia zadrzewień w terenach silnie zurbanizowanych, w ciągach ulic, na terenach zabrukowanych mogą być stosowane odpowiednie technologie na podstawie dokumentacji projektowej i oferowanych przez producentów systemów. Mogą to być na przykład [6]:

- gleby strukturalne tj. mieszanki kamiennie-glebowe stanowiące podłoże pod nawierzchnie chodnikowe, wymagające stałego zasilania wodą i składnikami pokarmowymi,

- systemy antykompresyjne tj. konstrukcje szkieletowe przenoszące nacisk nawierzchni poniżej strefy korzeniowej,
- chodniki podwieszane (nadwieszane) tj. konstrukcje pozwalające na montaż chodnika z prześwitem nad glebą,
- systemy ukierunkowujące wzrost korzeni takie jak ekrany, kanały korzeniowe itp.

2.10. Pozostałe materiały używane przy sadzeniu i pielęgnacji

Wyszczególnienie, rodzaj oraz szczegółowe wymagania dotyczące pozostałych materiałów wynikają z dokumentacji projektowej i powinny być określone w ST.

W celu zabezpieczenia nasadzeń, głównie krzewów i pnączy można stosować maty przeciwchwastowe przepuszczalne dla wody i powietrza, odporne na promieniowanie UV, o trwałości minimum 5 lat.

W miejscach, gdzie konieczna jest ochrona pni drzew przed zwierzyną należy stosować osłony opaskowe dostosowane do wielkości pni, zapewniające prawidłowy wzrost i brak uszkodzeń oraz cyrkulację powietrza. Rodzaj zastosowanych osłon podlega zatwierdzeniu przez Inżyniera.

W przypadkach tego wymagających należy stosować dopuszczone do obrotu środki ochrony roślin i herbicydy nie powodujące zagrożenia dla człowieka, zwierząt i środowiska.

3. Sprzęt

3.1. Ogólne wymagania dotyczące sprzętu

Ogólne wymagania dotyczące sprzętu podano w OST „Wymagania ogólne” [1] pkt 3.

3.2. Sprzęt stosowany do wykonania zieleni drogowej

Wykonawca przystępujący do wykonania zieleni drogowej powinien wykazać się możliwością korzystania z następującego sprzętu z ew. dostosowaniem do zakresu i rodzaju robót:

- glebogryzarek, pługów, kultywatorów, bron do uprawy gleby,
 - świrdrów ręcznych lub mechanicznych do wykonywania otworów w glebie pod nasadzenia,
 - siewników,
 - wału kolczatki oraz wału gładkiego do zakładania trawników,
 - kosiarki mechanicznej do pielęgnacji trawników,
 - sprzętu do pozyskiwania ziemi urodzajnej (np. spycharki gąsiennicowej, koparki),
 - cystern na wodę wraz ze środkiem transportu, węży do zraszania i podlewania,
 - opryskiwaczy plecakowych,
 - ręcznych narzędzi ogrodniczych (łopaty, grabie, sekatory, nożyce, siekiery, młotki, drabiny)
- a ponadto do pielęgnacji zadrzewień:
- pił mechanicznych i ręcznych,
 - nożyc mechanicznych do żywopłotów,
 - drabin,
 - podnośników hydraulicznych.

4. Transport

4.1. Ogólne wymagania dotyczące transportu

Ogólne wymagania dotyczące transportu podano w OST D-M-00.00.00 „Wymagania ogólne” [1] pkt 4.

Dopuszcza się dobór przez wykonawcę dowolnych środków transportu adekwatnych do wykonywanego zadania pod warunkiem zapewnienia ochrony przed uszkodzeniem lub pogorszeniem jakości przewożonych towarów.

4.2. Transport materiałów do wykonania nasadzeń

Drzewa i krzewy mogą być przewożone wszystkimi środkami transportowymi. W czasie transportu należy zabezpieczyć je przed wyschnięciem i przemarzeniem oraz przed uszkodzeniem bryły korzeniowej lub korzeni i pędów. Rośliny z bryłą korzeniową muszą mieć ją zabezpieczoną, ewentualnie opakowaną lub być w pojemnikach.

Drzewa i krzewy po dostarczeniu na miejsce przeznaczenia powinny być natychmiast sadzone. Jeśli jest to niemożliwe, należy je zadołować w miejscu ocienionym i nieprzewiewnym, a w razie potrzeby podlewać, zwłaszcza podczas suszy.

4.3. Transport roślin kwiatnikowych

Rośliny przygotowane do wysyłki po wyjęciu z ziemi należy przechowywać w miejscach osłoniętych i zacienionych. W przypadku niewysyłania roślin w ciągu kilku godzin od wyjęcia z ziemi, należy je spryskać wodą (pędy roślin pakowanych nie powinny być jednak mokre, aby uniknąć zaparzenia).

Rośliny należy przewozić w warunkach zabezpieczających je przed wstrząsami, uszkodzeniami i wyschnięciem. Przy przesyłaniu na dalsze odległości, rośliny należy przewozić szybkimi, zakrytymi środkami transportowymi.

W okresie wysokich temperatur przewóz powinien być w miarę możliwości dokonywany nocą.

5. Wykonanie robót

5.1. Ogólne zasady wykonania robót

Ogólne zasady wykonania robót podano w OST D-M-00.00.00 „Wymagania ogólne” [1]pkt 5.

5.2. Trawniki

5.2.1. Wymagania dotyczące wykonania trawników

Teren pod trawniki musi być oczyszczony z gruzu i zanieczyszczeń.

Roboty wstępne przy zakładaniu trawników na gruncie rodzimym, bez jego wymiany, obejmują:

- skoszenie istniejącej roślinności,
- usunięcie darniny,
- przekopanie lub orkę na głębokość do 20 cm,
- wykonanie niwelacji z uwzględnieniem przewidywanego rozłożenia ziemi urodzajnej w miejscach tego wymagających,
- zniszczenie ewentualnych chwastów z użyciem odpowiednich herbicydów,
- wykonanie nawożenia i uzupełnienia składu ziemi rodzimej lub urodzajnej w celu doprowadzenie do stanu zaleconego przez stację chemiczno-rolniczą zgodnie z pkt. 2.2. niniejszej OST,
- rozłożenie ziemi urodzajnej, jej wyrównanie i zagęszczenie.

Wymagania przy zakładaniu trawników z wymianą gruntu rodzimego lub na powierzchniach po rozbiórkach:

- teren powinien być obniżony w stosunku do poziomu docelowego o grubość przewidzianej warstwy ziemi urodzajnej po zagęszczeniu (najczęściej o ok. 10 – 15 cm),
- teren powinien być wyrównany i splantowany,
- ziemia urodzajna powinna być rozścielona równą warstwą, wymieszana z kompostem i nawozami mineralnymi, o ile jest to wymagane oraz starannie wyrównana.

Wymagania dotyczące podłoża trawników są następujące:

- ziemia urodzajna musi spełniać zalecenia stacji chemiczno-rolniczej,
- ziemia powinna być wolna od chwastów,
- grubość warstwy ziemi urodzajnej po zagęszczeniu powinna wynosić minimum 10 cm,
- zagęszczenie powinno być do takiego stanu, aby stopy dorosłego człowieka nie pozostawiały śladów,
- krawężnik (obrzeże) powinien znajdować się 2 do 3 cm nad terenem.

Wymagania dotyczące wysiewu traw:

- przed siewem nasion trawy ziemię należy wałować wałem gładkim, a potem wałem - kolczatką lub zagrabić,
- siew powinien być dokonany w dni bezwietrzne,
- okres siewu - najlepszy okres wiosenny od połowy kwietnia do połowy czerwca i od połowy sierpnia do połowy września. Odstępstwa od tych terminów wymagają zgody Inżyniera,
- na terenie płaskim nasiona traw wysiewane są w ilości od 2 do 4 kg na 100 m², chyba że ST przewiduje inaczej,
- na skarpach nasiona traw wysiewane są w ilości 4 kg na 100 m², chyba że ST przewiduje inaczej,
- przykrycie nasion – wykonywane przez przemieszanie z ziemią grabiami lub wałem kolczatką, bądź pokrycie warstwą 1 cm ziemi urodzajnej z ewentualnym dodatkiem hydrożelu, jeśli ST to przewiduje,

- po wysiewie nasion ziemia powinna być wałowana lekkim wałem w celu ostatecznego wyrównania i stworzenia dobrych warunków dla podsiąkania wody. Jeżeli przykrycie nasion nastąpiło przez wałowanie kolczatką, można już nie stosować wału gładkiego,
- w okresie do dwóch tygodni od siewu teren należy systematycznie zraszać,
- w miejscach, gdzie trawy nie wzeszły należy dokonać siewu uzupełniającego.

5.2.2. Pielęgnacja trawników

Najważniejszym zabiegiem w pielęgnacji trawników jest koszenie:

- pierwsze koszenie powinno być przeprowadzone, gdy trawa osiągnie wysokość około 10 cm,
- następne koszenia powinny się odbywać w takich odstępach czasu, aby wysokość trawy przed kolejnym koszeniem nie przekraczała wysokości 10 do 12 cm,
- ostatnie, przedzimowe koszenie trawników powinno być wykonane z 1-miesięcznym wyprzedzeniem spodziewanego nastania mrozów (dla warunków klimatycznych Polski można przyjąć pierwszą połowę października),
- koszenia trawników w całym okresie pielęgnacji powinny się odbywać często i w regularnych odstępach czasu, przy czym częstość koszenia i wysokość cięcia, należy uzależniać od gatunku wysianej trawy,
- chwasty trwałe w pierwszym okresie należy usuwać ręcznie; środki chwastobójcze o selektywnym działaniu należy stosować z dużą ostrożnością i dopiero po okresie 6 miesięcy od założenia trawnika.

Trawniki wymagają nawożenia mineralnego - około 3 kg NPK na 1 ar w ciągu roku. Mieszanki nawozów należy przygotowywać tak, aby trawom zapewnić składniki wymagane w poszczególnych porach roku:

- wiosną, trawnik wymaga mieszanki z przewagą azotu,
- od połowy lata należy ograniczyć azot, zwiększając dawki potasu i fosforu,
- ostatnie nawożenie nie powinno zawierać azotu, lecz tylko fosfor i potas.

5.3. Drzewa, krzewy i pnącza

5.3.1. Wymagania dotyczące sadzenia drzew, krzewów i pnączy

Teren przeznaczony pod nasadzenie drzew, krzewów i pnączy powinien być wolny od zanieczyszczeń, gruzu i odpadów budowlanych oraz odchwaszczony, a trawy powinny być wykoszone.

Miejsce sadzenia i rozmieszczenie poszczególnych roślin powinno być wyznaczone w terenie, zgodnie z dokumentacją projektową.

Teren pod sadzenie krzewów i pnączy, o ile dokumentacja to przewiduje, może być przykryty matą przecichwastową odpowiednio zamocowaną do podłoża. W miejscach wyznaczonych pod sadzenie roślin należy wykonać w macie nacięcia krzyżowe. Po posadzeniu roślin mata powinna być należycie dodatkowo umocowana do podłoża w sąsiedztwie roślin, a na jej powierzchni należy wykonać ściółkowanie na grubość ok. 5 cm.

Pora sadzenia:

- rośliny w pojemnikach - przez cały rok, o ile pozwalają na to warunki atmosferyczne, z wyłączeniem okresu zimowego i z ujemnymi temperaturami,
- drzewa i krzewy liściaste – wczesną wiosną po rozmarnięciu gruntu lub jesienią w stanie bezlistnym,
- drzewa oraz krzewy iglaste i zimozielone – przed rozpoczęciem przyrostu w końcu kwietnia i maju lub po zakończeniu przyrostu od końca sierpnia,
- sadzenia nie należy wykonywać w upalne i silnie nasłonecznione dni.

Wymagania dotyczące sadzenia drzew, krzewów i pnączy:

- wielkość dołów do sadzenia powinna być zgodna ze wskazaną w dokumentacji projektowej, przy czym powinny one być głębsze i szersze co najmniej o 30-40 cm w stosunku do wielkości bryły korzeniowej,
- doły powinny być zaprawione ziemią kompostową odpowiednią dla sadzonych roślin,
- w przypadku roślin dostarczonych w pojemnikach, pojemniki należy ostrożnie usunąć,
- zabezpieczeń bryły korzeniowej z juty lub siatki drucianej nie należy usuwać lub przecinać, ewentualnie rozluźnić przy szyjce korzeniowej,
- korzenie złamane i uszkodzone należy przed sadzeniem przyciąć i zabezpieczyć fungicydem,
- roślina w miejscu sadzenia powinna znaleźć się do 5 cm głębiej niż, gdy rosta w szkółce. Zbyt głębokie lub płytkie sadzenie utrudnia prawidłowy rozwój rośliny,
- w przypadku odkrytych korzeni roślin należy zasypywać je sypką ziemią, a następnie prawidłowo ubić, podlać, uformować miskę i ponownie podlać,

- przy sadzeniu drzew formy piennej należy przed zasypaniem dołów wbić w paliki (w przypadku, gdy nie są stosowane inne systemy mocowania), zamontować poprzeczki i ustabilizować pień za pomocą taśmy ogrodniczej,
- wysokość palików wbitych w grunt powinna być równa wysokości pnia posadzonego drzewa, tak aby nie powodować otarc gałęzi najniższego okółka,
- drzewa formy piennej należy przywiązać do palika tuż pod koroną,
- należy zwrócić uwagę, aby taśma mocująca nie powodowała otarc oraz pozwalała na przyrost grubości pnia w okresie stosowania palikowania (nie dłużej jak 3 lata),
- w przypadku pojedynczych palików powinny one być umieszczone od strony najczęściej wiejących wiatrów,
- w przypadku pnący pędy należy rozprowadzić i podwiązać do konstrukcji wsporczej (jeśli taką przewidziano),
- uszkodzone w trakcie sadzenia pędy lub gałęzie należy przyciąć z zabezpieczyć fungicydem,
- posadzone rośliny należy niezwłocznie obficie podlać,
- po pierwszym podlaniu należy uzupełnić osiadłą ziemię i uformować misy.

W przypadku zastosowania systemowego sposobu mocowania sadzonek drzew należy przestrzegać zaleceń producenta.

5.3.2. Pielęgnacja po posadzeniu

Pielęgnacja w okresie gwarancyjnym (w ciągu roku po posadzeniu) polega na:

- podlewaniu,
- odchwaszczaniu,
- nawożeniu,
- usuwaniu odrostów korzeniowych,
- poprawianiu misek,
- okopczykowaniu roślin jesienią,
- rozgarnięciu kopczyków wiosną i uformowaniu misek,
- wymianie uschniętych i uszkodzonych roślin,
- wymianie zniszczonych palików i wiązań,
- przycięciu złamanych, chorych lub krzyżujących się gałęzi (cięcia pielęgnacyjne i formujące).

5.3.3. Pielęgnacja istniejących (starszych) drzew i krzewów

Najczęściej stosowanym zabiegiem w pielęgnacji drzew i krzewów jest cięcie, które powinno uwzględniać cechy poszczególnych gatunków roślin, a mianowicie:

- sposób wzrostu,
- rozgałęzienie i zagęszczenie gałęzi,
- konstrukcję korony.

Projektując cięcia zmierzające do usunięcia znacznej części gałęzi lub konarów, należy unikać ich jako jednorazowego zabiegu. Cięcia takie lepiej przeprowadzić stopniowo, przez 2 do 3 lat.

W zależności od określonego celu, stosuje się następujące rodzaje cięcia:

- a) cięcia drzew dla zapewnienia bezpieczeństwa pojazdów, przechodniów lub mieszkańców, drzew rosnących na koronie dróg i ulic oraz w pobliżu budynków mieszkalnych. Dla uniknięcia kolizji z pojazdami usuwa się gałęzie zwisające poniżej 4,50 m nad jezdnię dróg i poniżej 2,20 m nad chodnikami;
- b) cięcia krzewów lub gałęzi drzew ograniczających widoczność na skrzyżowaniach dróg;
- c) cięcia drzew i krzewów przesadzonych dla doprowadzenia do równowagi między zmniejszonym systemem korzeniowym a koroną, co może mieć również miejsce przy naruszeniu systemu korzeniowego w trakcie prowadzenia robót ziemnych. Usuwa się wtedy - w zależności od stopnia zmniejszenia systemu korzeniowego od 20 do 50% gałęzi;
- d) cięcia odmładzające krzewów, których gałęzie wykazują małą żywotność, powodują niepożądane zagęszczenie, zbyt duże rozmiary krzewu. Zabieg odmładzania można przeprowadzać na krzewach rosnących w warunkach normalnego oświetlenia, z odpowiednim nawożeniem i podlewaniem;
- e) cięcia sanitarne, zapobiegające rozprzestrzenianiu czynnika chorobotwórczego, poprzez usuwanie gałęzi porażonych przez chorobę lub martwych;
- f) cięcia żywopłotów powinny być intensywne od pierwszych lat po posadzeniu. Cięcia po posadzeniu powinny być możliwie krótkie i wykonywane na każdym krzewie osobno, dopiero w następnych latach po

uzyskaniu zagęszczenia pędów, cięcia dokonuje się w określonej płaszczyźnie. Najczęściej stosowane są płaskie cięcia górnej powierzchni żywoplotu.

5.3.4. Przesadzanie drzew starszych

Konieczność przesadzania drzew starszych (istniejących) wynika najczęściej tam, gdzie prowadzone są roboty modernizacyjne dróg i ulic.

Warunki przesadzania drzew starszych powinny być określone w ST i uwzględniać:

- gatunek drzewa,
- wiek i rozmiary drzewa,
- przewidywaną masę drzewa i ziemi tworzącej bryłę korzeniową,
- warunki transportu przesadzanych drzew,
- warunki pielęgnacji po przesadzeniu.

Przesadzanie drzew starszych powinno się zlecać wykwalifikowanej firmie.

5.3.5. Pielęgnacja drzew starszych po przesadzeniu

Pielęgnacja polega na następujących zabiegach:

- uzupełnieniu strat wody przez staranne podlewanie, nie dopuszczając jednak do nadmiernego nawilgocenia, zwłaszcza na glebach ciężkich (grunty spoiste). Nie stosuje się podlewania w czasie chłodnej i wilgotnej pogody,
- ograniczeniu strat wody przez duże drzewa w czasie nagrzewania się pnia i konarów oraz działania wiatrów, poprzez stosowanie owijania pni i konarów (np. papierem lub tkaninami) lub spryskiwania kory pnia i konarów emulsjami (np. emulsje parafinowe, lateksowe),
- ściółkowania powierzchni wokół świeżo przesadzonego drzewa,
- usuwaniu chwastów.

5.3.6. Zabezpieczenie drzew podczas budowy

W czasie trwania budowy lub przebudowy dróg, ulic, placów, parkingów itp. w sąsiedztwie istniejących drzew, następuje pogorszenie warunków glebowych, co niekorzystnie wpływa na wzrost i rozwój tych drzew.

Jeżeli istniejące drzewa nie będą wycinane lub przesadzane, to w ST powinny być określone warunki zabezpieczenia drzew na czas trwania budowy oraz po wykonaniu tych robót. Zasady zabezpieczania drzew przed uszkodzeniami mechanicznymi określono w OST D-01.02.01a [3].

5.4. Kwietniki i rabaty

Wymagania dotyczące założenia i pielęgnacji kwietników są następujące:

- gleba przed założeniem kwietników powinna być starannie uprawiona. Jeżeli ziemia rodzima jest jałowa i uboga, należy ją wymienić na glebę urodzajną na głębokość od 10 do 25 cm, w zależności od rodzaju sadzonych roślin,
- jeśli ST to przewiduje należy zastosować matę przeciwhwastową,
- ilość roślin, rozstawa ich sadzenia powinna być wskazana w dokumentacji projektowej,
- po posadzeniu roślin ziemia musi być wyrównana, rośliny podlane na głębokość sadzenia,
- pielęgnacja polega na usuwaniu chwastów, podlewaniu, nawożeniu, usuwaniu przekwitłych kwiatów.

6. Kontrola jakości robót

6.1. Ogólne zasady kontroli jakości robót

Ogólne zasady kontroli jakości robót podano w OST D-M-00.00.00 „Wymagania ogólne” [1] pkt 6.

6.2. Trawniki

Kontrola w czasie wykonywania trawników polega na sprawdzeniu:

- oczyszczenia terenu z gruzu i zanieczyszczeń,
- określenia ilości zanieczyszczeń (w m³),
- wymiany gleby jałowej na ziemię urodzajną z kontrolą grubości warstwy rozścielonej ziemi,
- ilości rozłożonej ziemi kompostowej lub kompostu i zastosowanych nawozów zgodnie z ustaleniami wg pkt. 2.2.,

- prawidłowego uwałowania terenu,
- zgodności składu mieszanki traw z ustaleniami dokumentacji projektowej,
- gęstości zasiewu nasion,
- prawidłowej częstotliwości koszenia trawników i ich odchwaszczania,
- podlewania, zwłaszcza w pierwszym okresie po siewie,
- dosiewania płaszczyzn trawników o zbyt małej gęstości wykiełkowanych zdziebeł trawy.

Kontrola robót przy odbiorze trawników dotyczy:

- prawidłowej gęstości trawy (trawniki bez tzw. „łysin”),
- obecności gatunków niewysiewanych oraz chwastów.

6.3. Drzewa i krzewy

Kontrola robót w trakcie sadzenia i pielęgnacji drzew i krzewów polega na sprawdzeniu:

- wielkości dołów pod drzewa i krzewy,
- zaprawienia dołów ziemią urodzajną,
- zgodności realizacji obsadzenia z dokumentacją projektową w zakresie miejsc sadzenia, gatunków i odmian, odległości sadzonych roślin,
- materiału roślinnego w zakresie wymagań jakościowych systemu korzeniowego, pokroju, zgodności z ST oraz normą: PN-R-67026 Materiał sadzeniowy – Sadzonki drzew i krzewów do zadrzewień i zakrzewień [4],
- opakowania, przechowywania i transportu materiału roślinnego,
- prawidłowości osadzenia pali drewnianych przy drzewach formy piennej (ew. innych systemów mocowania) i przymocowania do nich drzew,
- odpowiednich terminów sadzenia,
- podlania po posadzeniu i uformowania misek,
- zasilania nawozami mineralnymi.

Kontrola robót przy odbiorze posadzonych drzew i krzewów dotyczy:

- zgodności realizacji obsadzenia z dokumentacją projektową,
- zgodności posadzonych gatunków i odmian oraz ilości drzew i krzewów z dokumentacją projektową,
- wykonania misek przy drzewach i krzewach, jeśli odbiór jest na wiosnę lub wykonaniu kopczyków, jeżeli odbiór jest na jesieni,
- prawidłowości osadzenia palików do drzew i przywiązania do nich pni drzew (paliki prosto i mocno osadzone, mocowanie nie naruszone),
- prawidłowości przymocowania pnączy do podpór,
- jakości posadzonego materiału,
- wymiany chorych, uszkodzonych, suchych i zdeformowanych drzew i krzewów,
- grubości warstwy wykonanego ściółkowania.

6.4. Kwietniki i rabaty

Kontrola robót w zakresie wykonywania kwietników i rabat polega na sprawdzeniu:

- zgodności założenia z dokumentacją projektową pod względem wymiarów, rozmieszczenia poszczególnych gatunków i odmian, odległości sadzenia,
- jakości sadzonego materiału roślinnego (bez uszkodzeń fizjologicznych i mechanicznych, z zachowaniem jednolitości pokroju, zabarwienia i stopnia rozwoju),
- przygotowania ziemi tzn. grubości warstwy ziemi urodzajnej, ilości zastosowanej ziemi kompostowej lub kompostu,
- prawidłowości zabiegów pielęgnacyjnych (podlewania, odchwaszczania, nawożenia, przycinania przekwitłych i uschniętych kwiatostanów, wymiany uschniętych roślin).

Kontrola robót przy odbiorze wykonanych kwietników i rabat polega na:

- zgodności wykonania z dokumentacją projektową pod względem położenia oraz rozmieszczenia, gatunków i odmian posadzonych roślin,
- jakości posadzonych roślin (jednolitości barw, pokroju, stopnia rozwoju),
- przy odbiorze jesienią rabat z roślinami wieloletnimi należy sprawdzić zabezpieczenie na okres zimy.

7. Obmiar robót

7.1. Ogólne zasady obmiaru robót

Ogólne zasady obmiaru robót podano w OST D-M-00.00.00 „Wymagania ogólne” [1] pkt 7.

7.2. Jednostka obmiarowa

Jednostką obmiarową jest:

- m² (metr kwadratowy) wykonania: trawników, rabat i kwietników z roślin jednorocznych, dwuletnich i wieloletnich (oprócz roślin cebulkowych i róż),
- szt. (sztuka) wykonania posadzenia drzewa, krzewu lub pnącza oraz roślin cebulkowych i róż na kwietnikach.

8. Odbiór robót

Ogólne zasady odbioru robót podano w OST D-M-00.00.00 „Wymagania ogólne” [1] pkt 8.

Roboty uznaje się za wykonane zgodnie z dokumentacją projektową, SST i wymaganiami Inżyniera, jeżeli wszystkie pomiary i badania z zachowaniem tolerancji wg pkt 6 dały wyniki pozytywne.

9. Podstawa płatności

9.1. Ogólne ustalenia dotyczące podstawy płatności

Ogólne ustalenia dotyczące podstawy płatności podano w OST D-M-00.00.00 „Wymagania ogólne” [1] pkt 9.

9.2. Cena jednostki obmiarowej

Ceny jednostek obmiarowych obejmują i obejmuje wszystkie czynności określone w ST do końca okresu gwarancyjnego, a w szczególności podane poniżej.

Cena wykonania 1 m² trawnika obejmuje:

- roboty przygotowawcze: oczyszczenie terenu, dowóz ziemi urodzajnej, rozścielenie ziemi urodzajnej, rozrzucenie ziemi kompostowej lub kompostu, nawożenie,
- dostarczenie mieszanki i siew traw wraz z czynnościami towarzyszącymi,
- pielęgnację trawników: podlewanie, koszenie, nawożenie, odchwaszczanie.

Cena wykonania 1 m² kwietnika i rabaty obejmuje:

- przygotowanie podłoża (wymiana gleby, dodanie ziemi kompostowej lub kompostu, nawożenie),
- dostarczenie i zasadzenie materiału roślinnego zgodnie z dokumentacją projektową,
- zasadzenie materiału roślinnego,
- pielęgnację: podlewanie, odchwaszczanie, nawożenie, zabezpieczenie na okres zimy.

Cena posadzenia 1 sztuki drzewa lub krzewu obejmuje:

- roboty przygotowawcze: oczyszczenie i odchwaszczenie terenu, wyznaczenie miejsc sadzenia, wykopanie i zaprawienie dołów,
- dostarczenie materiału roślinnego,
- zasadzenie i wykonanie mocowania,
- pielęgnację posadzonych drzew i krzewów: podlewanie, odchwaszczanie, nawożenie.

10. Przepisy związane

10.1. Ogólne specyfikacje techniczne

1. D-M-00.00.00 Wymagania ogólne
2. D-01.02.02a Zdjęcie warstwy ziemi urodzajnej
3. D-01.02.01a Ochrona istniejących drzew w okresie budowy drogi

10.2. Polskie normy

4. PN-R-67026 Materiał sadzeniowy – Sadzonki drzew i krzewów do zadrzewień i zakrzewień

10.3. Inne dokumenty

5. Zalecenia jakościowe dla ozdobnego materiału szkółkarskiego, Wydanie III, Związek Szkółkarzy Polskich, Warszawa 2018 [10], [Internet: <https://zszp.pl/wp-content/uploads/2018/10/zalecenia2018.pdf>, dostęp 29.05.2019]
6. Zieleń przy ulicach, Agnieszka Szulc, Agencja Promocji Zieleni Sp. z o.o., Warszawa 2013
7. Roboty ziemne i rekultywacyjne w budownictwie komunikacyjnym, Marian Głazewski i inni, WKŁ, Warszawa 2010
8. Rozporządzenie Ministra Środowiska z dnia 1 września 2016 r. w sprawie sposobu prowadzenia oceny zanieczyszczenia powierzchni ziemi (Dz.U. 2016, poz. 1395)

D-07.01.01a OZNAKOWANIE POZIOME

1. Wstęp

1.1. Przedmiot OST

Przedmiotem niniejszej ogólnej specyfikacji technicznej (OST) są wymagania dotyczące wykonania i odbioru oznakowania poziomego dróg.

1.2. Zakres stosowania OST

Przedmiotem niniejszej specyfikacji technicznej są wymagania dotyczące wykonania i odbioru robót związanych z wykonaniem oznakowania poziomego dla robót dotyczących zadania pn.:

„REMONT DRÓG GMINNYCH I POWIATOWYCH NA TERENIE POWIATU HAJNOWSKIEGO ZNISZCZONYCH W WYNIKU DZIAŁAŃ ZWIĄZANYCH Z OCHRONĄ GRANICY PAŃSTWA”

1.3. Zakres robót objętych OST

Ustalenia zawarte w niniejszej specyfikacji dotyczą zasad prowadzenia robót związanych z wykonywaniem i odbiorem oznakowania poziomego stosowanego na drogach o nawierzchni twardej.

1.4. Określenia podstawowe

Na potrzeby niniejszej specyfikacji sformułowano następujące definicje dotyczące materiałów i wykonanych nimi poziomych oznakowań dróg.

1.4.1. Poziome oznakowanie dróg - oznakowanie wykonane na nawierzchni dróg kołowych przez malowanie, nakładanie, naklejanie lub za pomocą innej metody aplikacji w postaci znaków podłużnych, poprzecznych, strzałek, znaków uzupełniających, punktowych elementów odblaskowych i separatorów ruchu, a także napisów i symboli na nawierzchni drogi [10]. Poziome oznakowanie dróg jest stosowane do kierowania ruchem albo osobno, albo w połączeniu ze znakami pionowymi i urządzeniami bezpieczeństwa ruchu. Może mieć znaczenie prowadzące, segregujące, informujące, ostrzegawcze, zakazujące lub nakazujące [11].

1.4.1.1. Oznakowanie stałe - oznakowanie przeznaczone do stałego użytku, tylko barwy białej; inne barwy występują na przejściach dla pieszych i ścieżkach rowerowych.

1.4.1.2. Oznakowanie tymczasowe - oznakowanie barwy żółtej, które zostało wykonane do tymczasowego kierowania ruchem, np. przy zmianie organizacji ruchu, na terenie budowy lub tymczasowo na nowej nawierzchni, którego czas użytkowania wynosi do 3 miesięcy lub do czasu zakończenia robót.

1.4.1.3. Oznakowanie typu I - oznakowanie płaskie o pełnym wypełnieniu linii nie koniecznie zapewniające widoczność w nocy w stanie wilgotnym [1].

1.4.1.4. Oznakowanie typu II - oznakowanie, które zostało tak ukształtowane lub które ma takie właściwości, że zapewnia odpowiednią odblaskowość (widoczność w nocy) również po zwilżeniu wodą. Zaliczamy tu oznakowania strukturalne i posypane dużymi kulkami szklanymi.

1.4.1.5. Oznakowanie akustyczne - oznakowanie różniące się od normalnego, płaskiego, gładkiego poziomego oznakowania dróg. Wykonane masą termoplastyczną, także masą chemoutwardzalną przez nakładanie poprzecznych wałeczków (uźebrowania), lub wykonane w inny sposób, które wytwarza dźwięk i/lub drgania podczas przejeżdżania przez pojazdy.

1.4.1.6. Oznakowanie pomocnicze – przedznakowanie (trasowanie) - oznakowanie wykonywane rozcieńczoną farbą, kredą lub w inny sposób, kierujące właściwym, poziomym znakowaniem dróg. Oznakowanie pomocnicze jest nietrwałe i nie jest przeznaczone do kierowania ruchem.

1.4.2. Znaki podłużne – linie równoległe do osi jezdni lub odchylone od niej pod niewielkim kątem, występujące jako linie: – pojedyncze: przerywane lub ciągłe, segregacyjne lub krawędziowe, – podwójne: ciągłe z przerywanymi, ciągłe lub przerywane.

1.4.3. Znaki poprzeczne - znaki służące do oznaczenia miejsc przeznaczonych do ruchu pieszych i rowerzystów w poprzek drogi, miejsc wymagających zatrzymania pojazdów oraz miejsc lokalizacji progów zwalniających.

1.4.4. Strzałki - znaki poziome na nawierzchni, występujące jako strzałki kierunkowe służące do wskazania dozwolonego kierunku zjazdu z pasa oraz strzałki naprowadzające, które uprzedzają o konieczności opuszczenia pasa, na którym się znajdują.

1.4.5. Znaki uzupełniające - znaki o różnych kształtach, wymiarach i przeznaczeniu, występujące w postaci symboli, napisów, linii przystankowych, stanowisk i pasów postojowych, powierzchni wyłączonych z ruchu oraz symboli znaków pionowych w oznakowaniu poziomym.

1.4.6. Materiały do poziomego oznakowania dróg - materiały zawierające rozpuszczalniki, wolne od rozpuszczalników lub punktowe elementy odblaskowe, które mogą zostać naniesione albo wbudowane przez malowanie, natryskiwanie, odlewanie, wytłaczanie, rolowanie, klejenie itp. na nawierzchnie drogowe, stosowane w temperaturze otoczenia lub w temperaturze podwyższonej. Materiały te powinny posiadać właściwości odblaskowe.

1.4.6.1. Farba - ciekły wyrób, który zawiera rozpuszczone lub wymieszane w rozpuszczalniku organicznym lub wodzie substancje stałe. Farba może być wyrobem jedno- lub wieloskładnikowym. Farba po naniesieniu na nawierzchnię drogi pędzlem, wałkiem, przez natrysk lub przy pomocy innej, metody, tworzy warstwę kohezyjną na skutek wyparowywania rozpuszczalnika lub w wyniku zajścia reakcji chemicznej.

1.4.6.2. Masa termoplastyczna - niezawierająca rozpuszczalnika substancja do znakowania, która jest dostarczana w postaci stałej, granulowanej lub sproszkowanej. Substancję topi się przez podgrzanie, a następnie rozprowadza ręcznie, mechanicznie ekstruderem lub natryskowo. Po ostygnięciu masa tworzy spójne oznakowanie. Występuje także w postaci prefabrykowanej w postaci arkuszy, które są wbudowywane przez stopienie palnikiem.

1.4.6.3. Masa chemoutwardzalna - ciekła substancja do znakowania, która jest dostarczana w formie dwu- lub wieloskładnikowej. Zależnie od metody, części składowe masy miesza się w różnych proporcjach, a wyrób nanosi się za pomocą odpowiedniej powlekarzki lub ręcznie. Ostatecznie oznakowanie powstaje po zajściu reakcji chemicznej.

1.4.6.4. Oznakowanie drogowe zestaw - podstawowy materiał do oznakowania poziomego dróg, tj. farba, masa chemoutwardzalna lub termoplastyczna, łącznie z rodzajem i ilością dozowanych materiałów do posypywania potrzebnych do utworzenia oznakowania drogi. Zmiana proporcji lub rodzaju składników tworzy nowy zestaw wyrobu.

1.4.6.5. Prefabrykowane oznakowanie drogowe - wyrób lub system oznakowania drogi wytworzony u producenta w postaci arkuszy lub zrolowany, które może zostać zaaplikowany na nawierzchni przez naklejenie, wprasowanie, wtapianie lub przez ich kombinację. Do materiałów prefabrykowanych zaliczamy taśmy samoprzylepne, prefabrykaty z mas chemoutwardzalnych, z mas termoplastycznych bez kulek szklanych i z kulkami szklanymi.

1.4.6.6. Taśma odblaskowa - wyrób prefabrykowany wielowarstwowy w postaci taśmy o powierzchni gładkiej lub profilowanej, pokrytej kulkami szklanymi, ceramicznymi i kruszywami antypoślizgowymi dopasowujący się do tekstury nawierzchni. Taśmy są naklejane na nawierzchnię zagruntowaną klejem lub świeżo po ułożeniu (jeszcze ciepłą) przez docisk mechaniczny. Właściwości fotometryczne, kolorymetryczne i przeciwpoślizgowe taśmy po naklejeniu nie ulegają istotnej zmianie [2].

1.4.7. Oznakowanie cienkowarstwowe – oznakowanie nakładane warstwą grubości od 0,30 mm do 0,89 mm, mierzoną na mokro, wykonywane farbami rozpuszczalnikowymi, wodorozcieńczalnymi i chemoutwardzalnymi.

1.4.8. Oznakowanie średniowarstwowe – oznakowanie nakładane warstwą grubości od 0,60 mm do 1,50 mm wykonywane masami chemoutwardzalnymi i masami termoplastycznymi do natrysku.

1.4.9. Oznakowanie grubowarstwowe – oznakowanie nakładane warstwą grubości od 0,90 mm do 3,50 mm. Wyjątkowo linie strukturalne i profilowane mogą być nakładane warstwą do 5 mm. Oznakowanie grubowarstwowe jest wykonywane masami termoplastycznymi, masami chemoutwardzalnymi i taśmami.

1.4.10. Punktowe elementy odblaskowe (odblaski najezdniowe) - naklejana, kotwiczona lub wbudowywana w nawierzchnię płytka z materiału wytrzymałego przejazdu pojazdów samochodowych, zawierająca element odblaskowy umieszczony w ten sposób, aby zapewniał widzialność w nocy, a także w czasie opadów deszczu. Punktowe elementy odblaskowe służą do prowadzenia poziomego pojazdów, mogą być jednostronne, dwustronne lub wielokierunkowe, trwałe (białe) - typ P i tymczasowe (żółte) - typ T oraz sztywne i uginające się, tj. składające się z kilku części, z których jedna jest elastyczna i powraca do poprzedniego kształtu po przejechaniu przez pojazd [4].

Wyróżnia się punktowe elementy aktywne, z zainstalowanymi pulsującymi diodami LED, wzmacniającymi ostrzeżenie, prowadzenie i informowanie użytkowników drogi.

1.4.11. Kulki szklane – materiał w postaci przezroczystych, kulistych cząstek szklanych do posypywania lub narzucania pod ciśnieniem na świeżo wykonane farbami lub masami oznakowanie w celu uzyskania widzialności oznakowania w nocy przez odbicie powrotne padającej wiązki światła pojazdu w kierunku kierowcy. Kulki szklane są także składnikami materiałów grubowarstwowych.

1.4.12. Materiał uszorstniający (kruszywo przeciwpoślizgowe) – naturalne lub sztuczne twarde kruszywo stosowane w celu zapewnienia oznakowaniu drogi odpowiedniej szorstkości (właściwości antypoślizgowych) stosowane samo lub w mieszaninie z kulkami szklanymi.

1.4.13. Pozostałe określenia podstawowe są zgodne z obowiązującymi, odpowiednimi polskimi normami i z definicjami podanymi w OST D-M-00.00.00 „Wymagania ogólne” pkt 1.4.

1.5. Ogólne wymagania dotyczące robót

Ogólne wymagania dotyczące robót podano w OST D-M-00.00.00 „Wymagania ogólne” pkt 1.5.

2. Materiały

2.1. Ogólne wymagania dotyczące materiałów

Ogólne wymagania dotyczące materiałów, ich pozyskiwania i składowania, podano w OST D-M-00.00.00 „Wymagania ogólne” pkt 2.

2.2. Dokument dopuszczający do stosowania materiałów

Jeśli wyrób budowlany, w tym materiał do poziomego oznakowania dróg, objęty jest normą zharmonizowaną lub jest zgodny z wydaną dla niego europejską oceną, producent może sporządzić deklarację właściwości użytkowych, oznakować wyrób znakiem CE i wprowadzić wyrób do obrotu [12]. Dotyczy to taśm do oznakowania poziomego [2], kulek szklanych [3] i punktowych elementów odblaskowych [4].

Materiały, na które uzyskano krajową ocenę techniczną (KOT) i krajowy certyfikat stałości właściwości użytkowych, po czym wystawiono krajową deklarację właściwości użytkowych, mogą być oznakowane znakiem budowlanym i wprowadzone do obrotu [13]. Dotyczy to farb, mas chemoutwardzalnych i termoplastycznych [1].

Aprobaty techniczne IBDiM, wystawione przed czasem wejścia w życie rozporządzenia [13] nie mogą być zmieniane lecz zachowują ważność przez okres, na jaki zostały wydane. W tym przypadku do oznakowania wyrobu znakiem budowlanym B wystarcza krajowa deklaracja zgodności. Zgodnie z art. 4, art. 5 ust. 1 oraz art. 8 ust. 1 ustawy z dnia 16 kwietnia 2004 r. o wyrobach budowlanych (Dz. U. Nr 92, poz. 881, z późn. zmianami) [14] wyrób, którego dotyczy Aprobata Techniczna IBDiM wydana przed 1 stycznia 2017 r., może być wprowadzony do obrotu i stosowania przy wykonywaniu robót budowlanych w zakresie odpowiadającym jego właściwościom użytkowym i przeznaczeniu, jeżeli producent dokonał oceny zgodności, wydał krajową deklarację właściwości użytkowych i oznakował wyrób znakiem budowlanym, zgodnie z obowiązującymi wtedy przepisami.

Wyroby dla których wydano krajową ocenę techniczną (KOT) po 1 stycznia 2017 r., zastępującą aprobatę techniczną, zgodnie z rozporządzeniem Ministra Infrastruktury i Budownictwa z dnia 17 listopada 2016 r. w sprawie krajowych ocen technicznych [15] i dokonano oceny i weryfikacji stałości właściwości użytkowych, powinny posiadać wystawioną przez producenta krajową deklarację właściwości użytkowych zgodnie z ustawą z 13 kwietnia 2016 r. [16] zawierającą ustalenia wprowadzone Rozporządzeniem Parlamentu Europejskiego i Rady nr 305/2011 z dnia 9 marca 2011 r. [12].

Powyższe zasady należy stosować także do oznakowań tymczasowych wykonywanych materiałami o barwie żółtej.

2.3. Badanie materiałów, których jakość budzi wątpliwość

Wykonawca powinien przeprowadzić dodatkowe badania tych materiałów, które budzą wątpliwości jego lub Inżyniera, co do jakości, w celu stwierdzenia czy odpowiadają one wymaganiom określonym w aprobacie technicznej, krajowej ocenie technicznej lub zharmonizowanej normie. Badania te Wykonawca zleca

akredytowanemu laboratorium drogowemu np. IBDiM lub innemu uznanemu laboratorium. Badania powinny być wykonane zgodnie z aktualnymi normami lub z Vademecum [17].

2.4. Oznakowanie opakowań

Wyrób budowlany, w tym materiały do poziomego oznakowania dróg, należy oznakować znakiem budowlanym zgodnie z rozporządzeniem Ministra Infrastruktury z dnia 11 sierpnia 2004 r. w sprawie sposobów deklarowania zgodności wyrobów budowlanych oraz sposobu znakowania ich znakiem budowlanym (Dz. U. Nr 198, poz. 2041 z późn. zm.). Do wyrobu budowlanego oznakowanego znakiem budowlanym producent powinien dołączyć informację zawierającą: [13].

- dwie ostatnie cyfry roku, w którym znak budowlany został po raz pierwszy umieszczony na wyrobie budowlanym;
- nazwa i adres siedziby producenta lub znak identyfikacyjny pozwalający jednoznacznie określić nazwę i adres siedziby producenta;
- nazwa i oznaczenie typu wyrobu budowlanego;
- numer referencyjny Polskiej Normy lub numer i rok wydania krajowej oceny technicznej lub aprobaty technicznej IBDiM wydanej przed 1.01.2017 r., zgodnie z którą zostały zadeklarowane właściwości użytkowe;
- numer krajowej deklaracji;
- poziom lub klasa zadeklarowanych właściwości użytkowych;
- nazwa jednostki certyfikującej, jeżeli taka jednostka uczestniczyła w ocenie i weryfikacji stałości właściwości użytkowych wyrobu budowlanego;
- adres strony internetowej producenta, jeżeli krajowa deklaracja jest na niej udostępniona,
- masę netto lub ilość w opakowaniu,
- datę produkcji i okres przydatności do stosowania,
- kartę charakterystyki.

Informację należy dołączyć do wyrobu budowlanego w sposób umożliwiający zapoznanie się z nią przez stosującego ten wyrób.

W przypadku farb rozpuszczalnikowych i wyrobów chemoutwardzalnych oznakowanie opakowania powinno być zgodne z rozporządzeniem Ministra Zdrowia [18].

W przypadku oznakowania wyrobu znakiem CE producent powinien dołączyć dokument zawierający niezbędne informacje określone w odpowiedniej zharmonizowanej normie lub europejskiej ocenie technicznej.

2.5. Przepisy określające wymagania dla materiałów

Podstawowe wymagania dotyczące materiałów do poziomego oznakowania dróg podano w punkcie 2.6, a szczegółowe wymagania i metody badań zawarte są w Vademecum [17].

Zgodnie z rozporządzeniem Ministra Infrastruktury w sprawie sposobu deklarowania właściwości użytkowych wyrobów budowlanych oraz sposobu ich znakowania znakiem budowlanym [13], producent materiału do poziomego oznakowania dróg deklaruje właściwości użytkowe stosując system 1. W przypadku systemu 1 oceny zgodności producent może wystawić krajową deklarację właściwości użytkowych jeżeli akredytowana jednostka certyfikująca wydała krajowy certyfikat stałości właściwości użytkowych na podstawie normy zharmonizowanej lub krajowej oceny technicznej.

2.6. Wymagania pod względem grubości nakładanej warstwy oznakowania

2.6.1. Materiały do oznakowań cienkowarstwowych

Materiałami do wykonywania oznakowania cienkowarstwowego powinny być farby nakładane warstwą grubości od 0,30 mm do 0,89 mm (na mokro). Powinny to być ciekłe produkty zawierające ciała stałe zdyspergowane w roztworze żywicy syntetycznej w rozpuszczalniku organicznym lub w wodzie, które mogą występować w układach jedno- lub wieloskładnikowych.

Podczas nakładania farb, do znakowania cienkowarstwowego, na nawierzchnię pędzlem, wałkiem lub przez natrysk, powinny one tworzyć warstwę kohezyjną w procesie odparowania i/lub w procesie chemicznym.

Właściwości fizyczne poszczególnych materiałów do poziomego oznakowania powinny być określone w krajowej deklaracji właściwości użytkowych.

2.6.2. Materiały do oznakowań średniowarstwowych

Do wykonywania oznakowania średniowarstwowego powinny być stosowane materiały umożliwiające nakładanie ich warstwą grubości od 0,60 mm do 1,50 mm takie jak natryskiwane masy chemoutwardzalne i termoplastyczne.

2.6.3. Materiały do oznakowań grubowarstwowych

Materiałami do wykonywania oznakowania grubowarstwowego powinny być materiały umożliwiające nakładanie ich warstwą grubości od 0,90 mm do 5 mm, takie jak masy chemoutwardzalne stosowane na zimno oraz masy termoplastyczne.

Masy chemoutwardzalne powinny być substancjami jedno-, dwu- lub trójskładnikowymi, mieszanymi ze sobą w proporcjach ustalonych przez producenta i nakładanymi na nawierzchnię z użyciem odpowiedniego sprzętu. Masy te powinny tworzyć powłokę, której spójność zapewnia jedynie reakcja chemiczna.

Masy termoplastyczne powinny być substancjami nie zawierającymi rozpuszczalników, dostarczonymi w postaci bloków, granuliek lub proszku. Przy stosowaniu powinny dać się podgrzewać do stopienia i aplikować ręcznie lub maszynowo. Masy te powinny tworzyć spójną warstwę przez ochłodzenie.

2.7. Wymagania podstawowe dotyczące materiałów

Materiałom do poziomego oznakowania dróg i tworzonym przez nie powłokom stawiane są wymagania odnośnie właściwości fizycznych i chemicznych, zapewniające prawidłową aplikację na nawierzchni drogi. W tablicach 1 i 2 zawarto podstawowe wymagania dotyczące materiałów do poziomego oznakowania dróg. Metody badań są opisane w Vademecum [17].

Tablica 1. Podstawowe wymagania odnośnie materiałów do poziomego oznakowania dróg. Klasy właściwości wg [8]

Lp.	Właściwość farby	Jednostki	Wymaganie
1	Zawartość rozpuszczalników organicznych* i ich skład	% (m/m)	≤ 25
2	Zawartość węglowodorów aromatycznych w farbách rozpuszczalnikowych	% (m/m)	≤ 8
3	Czas schnięcia warstwy o grubości 400 μm (bez śladów na powłoce) w temperaturze 23°C ± 2°C	minuta	≤ 30
4	Czas urabialności po zmieszaniu z utwardzaczem (tylko masy chemoutwardzalne)	minuta	od 5 do 20
5	Wskaźnik szorstkości (próbka na podłożu gładkim)	SRT	≥ 30
6	Współczynnik luminancji β: – barwa biała – barwa żółta – barwa czerwona – barwa niebieska – barwa zielona – barwa czarna	-	≥ 0,80 ≥ 0,50 ≥ 0,10 ≥ 0,05 ≥ 0,05 ≤ 0,05
7	Współrzędne chromatyczności x,y	-	wg rys. 1, 2 i 3
8	Siła krycia – barwa biała (klasa HP3) – barwa żółta (klasa HP2)	%	≥ 92 ≥ 90
9	Stabilność w czasie magazynowania	-	4

Lp.	Właściwość farby	Jednostki	Wymaganie
10	Odporność na UV – barwa biała (klasa UV1) – barwa żółta (klasa UV2)	$\Delta\beta$	$\leq 0,05$ $\leq 0,10$
11	Odporność na „przenikanie” – barwa biała (klasa BR2) – barwa żółta (klasa BR1)	$\Delta\beta$	$\leq 0,05$ $\leq 0,03$
12	Odporność na alkalia	-	powłoka po badaniu nie powinna wykazywać oznak częściowego lub całkowitego uszkodzenia, uszorstnienia lub odbarwienia
13	Temperatura mięknięcia (tylko masy termoplastyczne)	$^{\circ}\text{C}$	≥ 80 klasy od SP2 do SP4
14	Penetracja stemplem w temp. 20 $^{\circ}\text{C}$ (tylko masy termoplastyczne)	min	klasy od IN 2 do IN5
15	Udarność w temp. 0 $^{\circ}\text{C}$, 10 szt. (tylko masy termoplastyczne)	liczba próbek	≥ 6 klasa C1

* nie dotyczy farb wodorozcieńczalnych

Tablica 2. Klasy wymagań odnośnie czasu schnięcia

Klasa przejezdności	Materiał do poziomego oznakowania dróg	Czas schnięcia, min
DT1	bardzo szybko schnący	≤ 1
DT2	szybko schnący	≤ 10
DT3	normalnie schnący	≤ 20
DT4	wolno schnący	≤ 30
DT5	bardzo wolno schnący	≤ 60

2.8. Materiały prefabrykowane

Do materiałów prefabrykowanych [17] zaliczamy: masy termoplastyczne w arkuszach do wtapienia oraz naklejane taśmy do oznakowań trwałych (białe) i tymczasowych (żółte), pasy ostrzegawcze z wypustkami oraz punktowe elementy odblaskowe. Ta grupa materiałów mieści się w zakresie materiałów do oznakowań grubowarstwowych. Mogą być przyklejane, wtapiane lub wbudowywane.

2.8.1. Masy termoplastyczne w arkuszach

Masy termoplastyczne są m.in. produkowane w prostokątnych arkuszach do samodzielnego wycinania odpowiednich kształtów lub gotowych linii oznakowania (P-10), symboli (P-24), znaków (P-8) i wyrazów (P-16). Prefabrykat po ułożeniu na swoim miejscu wymaga podgrzania palnikiem do temperatury 180 $^{\circ}\text{C}$ ÷ 220 $^{\circ}\text{C}$, dzięki czemu po stopieniu łączy się z nawierzchnią.

2.8.2. Taśmy samoprzylepne

Taśmy prefabrykowane samoprzylepne są wielowarstwowymi materiałami składającymi się z warstw polimerów, wypełniaczy, kulek szklanych lub ceramicznych, materiałów uszorstniających, wzmacniających i kleju. Na powierzchni taśma zawiera wtopione w warstwę odpornego na ścieranie polimeru kulki szklane i ceramiczne zapewniające dobrą widoczność oznakowania w nocy i wysoką szorstkość. Warstwa spodnia pokryta jest nie wysychającym klejem, umożliwiającym przyklejenie przez docisk. Taśmy mogą być stosowane metodą overlay na nawierzchniach asfaltowych i na betonowych po zastosowaniu kleju (primera), który

wzmacnia przyleganie taśmy do podłoża, wiążąc kurz. Drugą, bardziej zalecaną, metodą naklejania taśmy jest metoda inlay, która polega na nakładaniu taśmy na świeżo wbudowaną warstwę ścierną nawierzchni i jej przywałowanie. Do oznakowań stałych stosowane są białe taśmy gładkie i profilowane, a do oznakowań tymczasowych żółte taśmy gładkie, najlepiej wzmocnione siatką, ułatwiającą usuwanie oznakowania po zakończeniu robót. Stosowane są także taśmy barwy czarnej służące do zaklejania oznakowań stałych przy zmianie organizacji ruchu.

2.8.3. Pasy ostrzegawcze z wypustkami (guzami)

Pasy ostrzegawcze z wypustkami przeznaczone są do ostrzegania osób niewidomych i słabo widzących w miejscach niebezpiecznych. Produkowane są na bazie różnych wyrobów prefabrykowanych: taśm do poziomego oznakowania dróg, prefabrykatów termoplastycznych, taśm z innych tworzyw sztucznych. Wypustki są regularnie rozłożone na pasie w szachownicę z rozstawieniem co około 75 mm, są w formie kopuły o tym samym promieniu krzywizny, ich grubość wynosi od 3 mm do 4 mm, średnica podstawy 25 mm. Wystarczająco duża elastyczność pasa pozwala na klejenie go do podłoża nierównych. Stosowane są kleje chemoutwardzalne i termoplastyczne.

2.8.4. Punktowe elementy odblaskowe (PEO)

Wymagania wobec punktowych elementów odblaskowych określa PN-EN 1463-1:2009 [4]. Rozróżnia się kilkanaście rodzajów punktowych elementów odblaskowych. Korpusy PEO mają różny kształt, wielkość, wysokość oraz rodzaj i liczbę zastosowanych elementów odblaskowych. Najczęściej wykonywane są z polipropylenu, poliakrylonitrylu, ABS, a także z żeliwa, aluminium i ze szkła. Elementami odblaskowymi są soczewki szklane lub z PMM w liczbie od 2 do kilkunastu, mikropryzmatyczne płytki z polimetakrylanu metylu i folie odblaskowe mikropryzmatyczne i kulkowe. PEO mogą być jedno i dwukierunkowe oraz wielokierunkowe (szklany korpus). Element odblaskowy może być osłonięty warstwą szkła, która zabezpiecza go przed ścieraniem i znacznie przedłuża jego sprawność na drodze. Trwałe PEO w kolorze białym służą do prowadzenia poziomego pojazdów i stanowią przeważnie uzupełnienie istniejących znaków drogowych. Tymczasowe PEO w kolorze żółtym mogą być stosowane do oznakowań czasowych zmian organizacji ruchu.

Profil punktowego elementu odblaskowego nie powinien mieć żadnych ostrych krawędzi od strony najjeżdżanej przez pojazdy. Jeśli punktowy element odblaskowy jest wykonany z dwu lub więcej części, każda z nich powinna być usuwalna tylko za pomocą narzędzi polecanych przez producenta. Wysokość punktowego elementu nie może być większa od 25 mm. Barwa, w przypadku oznakowania trwałego, powinna być biała lub czerwona, a dla oznakowania czasowego – żółta zgodnie z załącznikiem nr 2 do rozporządzenia Ministra Infrastruktury [11].

W tabelicy 3 podano wymagania, które powinien spełniać odbłyśnik punktowego elementu odblaskowego nowego, zarówno do zastosowań trwałych, jak i tymczasowych, dotyczące współczynnika odbicia współdrożnego R pomnożonego przez odpowiedni mnożnik odpowiadający każdej barwie podanej w tabelicy 4 [4].

Określono dwie klasy trwałych PEO:

- klasa PRP 0 - wymaganie nie określone
- klasa PRP 1 - nie mniej niż w tabelicy 2.

Tablica 3. Klasa PRP 1- Minimalne wartości współczynnika odbicia współdrożnego R punktowych elementów odblaskowych, typu 1 (szklany), typu 2 (plastikowy) i typu 3 (plastikowy z osłoną szklaną)

Kąt oświetlenia $\beta_{(H)}$ $\beta_{(V)} = 0^\circ$		$\pm 15^\circ$	$\pm 10^\circ$	$\pm 5^\circ$
		2°	1°	0,3°
Minimalna wartość R, $\text{mcd} \cdot \text{lx}^{-1}$	typ 1	2	10	20
	typ 2	2,5	25	220
	typ 3	1,5	10	150

Tablica 4. Mnożniki dla elementów odblaskowych różnych barw

Barwa	biała	żółta	czerwona
Mnożnik	1	0,6	0,2

PEO nawierzchniowe wykonane całości ze szkła stosowane są najczęściej do oznakowania rond, wysepek i azyli dla pieszych i innych powierzchni rzadko lub w ogóle nie najeżdżanych [4]. Są one produkowane ze szkła hartowanego o dużej wytrzymałości na uderzenie i na ściskanie, o unikalnej charakterystyce optycznej zapewniającej wielokierunkowość 360° lub 180°. Szklany nawierzchniowy PEO jest wklejany w wyfrezowany lub wywiercony otwór w nawierzchni. Nad powierzchnię drogi wystaje jedynie sferyczny odbłyśnik o wysokości maksimum 25 mm.

PEO krawężnikowe są instalowane w wywierconym cylindrycznym otworze przez wciśnięcie szklanego PEO w osłonie gumowej. Najczęściej umieszczane są w krawężnikach betonowych i kamiennych znajdujących się przy chodnikach wysp rozdzielających, środkowych i innych konstrukcji określających przebieg drogi czy wyłączających pewne powierzchnie z ruchu.

Aktywne punktowe elementy odblaskowe są szczególnie polecane do zastosowania w takich miejscach jak: przejścia dla pieszych. Są one zasilane z sieci lub przez własne ogniwo fotowoltaiczne z baterią, z jednym lub kilkoma punktami świetlnymi (diody LED) wysyłające pulsujące światło informujące prowadzącego pojazd o możliwym niebezpieczeństwie. Ten rodzaj PEO jest montowany przez umieszczenie w nawierzchni drogowej i przyklejenie przy użyciu gorącego lepiszcza asfaltowego lub kleju epoksydowego. Obudowa aktywnego PEO jest wykonana ze szkła hartowanego lub z metalu.

Materiał, z którego wykonano PEO powinien wykazywać odporność na ściskanie w temperaturze od -25°C do +60°C co najmniej siłą 60 kN w badaniu pod prasą z przesuwem tłoka 6,3 mm/min [19].

Badając użytkowe właściwości PEO na odcinku testowym, zgodnie z PN-EN 1263-2:2003 [5], na podstawie uzyskanych wyników określa się trwałość i zalicza wyrób do jednej z klas wg oceny podstawowej:

- klasa S0: właściwości nie oznaczone;
- klasa S1: 42 i więcej pozostałych PEO;
- klasa S2: od 35 do 41 pozostałych PEO;
- klasa S3: od 1 do 34 pozostałych PEO.

Następnie na podstawie wyników badań odbicia powrotnego wykonanych na drodze lub po usunięciu z drogi i oczyszczeniu w laboratorium, zalicza się wyrób do jednej z klas widoczności w nocy:

- klasa R0: właściwości nie oznaczone;
- klasa R1: średnia wartość R od 99% do 100%;
- klasa R2: średnia wartość R od 50% do 99%;
- klasa R3: średnia wartość R od 20% do 49%;
- klasa R4: średnia wartość R od 1% do 19%.

Zaleca się stosowanie punktowych elementów odblaskowych spełniających wymagania klasy S1 i co najmniej klasy R2.

2.9. Materiały dodatkowe

2.9.1. Kulki szklane

Kulki szklane refleksyjne służą do zapewnienia widzialności oznakowania w nocy poprzez odbicie powrotne w kierunku pojazdu, wiązki światła wysyłanej przez reflektory pojazdu. Świeżo wykonane oznakowanie jest nimi posypywane pod ciśnieniem lub grawitacyjnie. W tablicy 5 zestawiono wymagania stawiane kulkom szklanym do posypywania.

Tablica 5. Wymagane właściwości kulek szklanych do posypywania. Metody badań według PN-EN 1423:2012 [3].

Lp.	Właściwości	Jednostki	Wymagania
1	Współczynnik załamania światła n (klasa A)	-	≥ 1,50
2	Odporność na wodę, kwas solny, chlorek wapnia, siarczek sodowy	-	bez zmian na pow. brak ściemnienia
3	Zawartość kulek zdefektowanych	%	≤ 20
	Zawartość ziaren i cząstek obcych	%	≤ 3
4	Obróbka powierzchniowa	%	≥ 80

Lp.	Właściwości	Jednostki	Wymagania
5	Uziarnienie: pozostaje na sicie <ul style="list-style-type: none"> - górnym granicznym - górnym nominalnym - pośrednim - dolnym nominalnym 	% (m/m)	od 0 do 2 od 0 do 10 od N1 do N2* od 95 do 100
6	Zawartość metali ciężkich: arsenu, ołowiu i antymonu (klasa 2)	ppm	≤ 200

* kolejne sита pośrednie muszą spełniać warunek N2 - N1 ≤ 40 % (m/m)

Kulki szklane łącznie z farbą lub masą stanowią system oznakowania (zestaw) i są nierozłącznym składnikiem oznakowań odbłaskowych.

Właściwości kulek szklanych są określone w krajowej deklaracji właściwości użytkowych i odpowiednich specyfikacjach technicznych [3].

2.9.2. Materiał uszorstniający

Materiał uszorstniający oznakowanie powinien składać się z naturalnego lub sztucznego twardego kruszywa (np. krystobalitu), stosowanego w celu zapewnienia oznakowaniu odpowiedniej szorstkości (właściwości antypoślizgowych). Materiał uszorstniający nie może zawierać więcej niż 1% cząstek mniejszych niż 90 μm. Potrzeba stosowania materiału uszorstniającego powinna być określona w ST. Konieczność jego użycia zachodzi w przypadku potrzeby uzyskania wskaźnika szorstkości oznakowania $SRT \geq 50$. Materiał uszorstniający stosowany jest w mieszaninie z kulkami szklanymi zazwyczaj w dodatku 25% (m/m). Materiał uszorstniający (kruszywo przeciwpoślizgowe) oraz mieszanina kulek szklanych z materiałem uszorstniającym powinny odpowiadać wymaganiom określonym w tabelicy 6.

Tablica 6. Wymagane właściwości kruszyw antypoślizgowych do posypywania. Metody badań według PN-EN 1423:2012 [3].

Lp.	Właściwości	Jednostki	Wymagania
1	Wartość pH	pH	od 5 do 11
2	Wskaźnik łamliwości	-	≤ 9,5
3	Współczynnik luminancji β	-	> 0,70
4	Współrzędne chromatyczności x i y	-	w tabelicy 9
5	Uziarnienie: pozostaje na sicie <ul style="list-style-type: none"> - górnym granicznym - górnym nominalnym - pośrednim - dolnym nominalnym 	% (m/m)	od 0 do 2 od 0 do 10 od N1 do N2* od 95 do 100

* kolejne sита pośrednie muszą spełniać warunek N2 - N1 ≤ 40% (m/m)

2.10. Wymagania wobec materiałów ze względu na ochronę warunków pracy i środowiska

Materiały stosowane do znakowania nawierzchni nie powinny zawierać substancji zagrażających zdrowiu ludzi i powodujących skażenie środowiska. Jeśli jednak zawierają, należy stosować się do zapisów zawartych w karcie charakterystyki wyrobu i ogólnych przepisach bhp.

2.11. Przechowywanie i składowanie materiałów

Materiały do oznakowania cienko- i grubowarstwowego nawierzchni powinny zachować stałość swoich właściwości chemicznych i fizykochemicznych przez okres co najmniej 6 miesięcy składowania w warunkach określonych przez producenta.

Materiały do poziomego oznakowania dróg należy przechowywać w magazynach odpowiadających zaleceniom producenta, zwłaszcza zabezpieczających je od napromieniowania słonecznego, opadów i w temperaturze, dla:

- a) farb wodorozcieńczalnych od 5°C do 35°C,
- b) farb rozpuszczalnikowych od -5°C do 25°C,
- c) pozostałych materiałów - poniżej 35°C.

3. Sprzęt

3.1. Ogólne wymagania dotyczące sprzętu

Ogólne wymagania dotyczące sprzętu podano w OST D-M-00.00.00 „Wymagania ogólne” pkt. 3.

3.2. Sprzęt do wykonania oznakowania poziomego

Wykonawca przystępujący do wykonania oznakowania poziomego, w zależności od zakresu robót, powinien wykazać się możliwością korzystania z następującego sprzętu, zaakceptowanego przez Inżyniera:

- szczotek mechanicznych (zaleca się stosowanie szczotek wyposażonych w urządzenia odpylające) oraz szczotek ręcznych,
- frezarek,
- sprężarek,
- malowarek liniowych,
- malowarek ręcznych,
- układarek mas termoplastycznych i chemoutwardzalnych,
- wyklejarek do taśm,
- sprzętu do badań określonego w ST,
- urządzeń bezpieczeństwa ruchu do oznakowania i zabezpieczenia robót,
- wiertnic (dotyczy PEO),
- sprzętu geodezyjnego do przedznakowania,
- szablonów do symboli i napisów,
- palników do wtapiania oznakowania z prefabrykowanej masy termoplastycznej.

Wykonawca powinien zapewnić odpowiednią jakość, ilość i wydajność malowarek lub układarek proporcjonalną do wielkości i czasu wykonania całego zakresu robót.

4. Transport

4.1. Ogólne wymagania dotyczące transportu

Ogólne wymagania dotyczące transportu podano w OST D-M-00.00.00 „Wymagania ogólne” pkt 4.

Materiały do znakowania drogi, spełniające wymagania podane w punkcie 2, powinny być dostarczone w oryginalnych opakowaniach handlowych i stosowane zgodnie z zaleceniami ST, producenta oraz wymaganiami znajdującymi się w aprobacie technicznej lub krajowej ocenie technicznej.

4.2. Przewóz materiałów do poziomego znakowania dróg

Materiały do poziomego znakowania dróg należy przewozić w opakowaniach zapewniających szczelność, bezpieczny transport i zachowanie wymaganych właściwości materiałów. Pojemniki powinny być oznakowane zgodnie z normą PN-O-79252 [6]. W przypadku materiałów niebezpiecznych opakowania powinny być oznakowane zgodnie z rozporządzeniem Ministra Zdrowia w sprawie oznakowania opakowań substancji niebezpiecznych[18].

Farby rozpuszczalnikowe, rozpuszczalniki palne oraz farby i masy chemoutwardzalne należy transportować zgodnie z postanowieniami umowy międzynarodowej ADR [20] dla transportu drogowego materiałów palnych, klasy 3, oraz szczegółowymi zaleceniami zawartymi w karcie charakterystyki wyrobu sporządzonej przez producenta. Wyroby, wyżej wymienione, nie posiadające karty charakterystyki nie powinny być dopuszczone do transportu.

Pozostałe materiały do znakowania poziomego należy przewozić krytymi środkami transportowymi, chroniąc opakowania przed uszkodzeniem mechanicznym, zgodnie z PN-C-81400:1989 [7] oraz zgodnie z prawem przewozowym [21].

5. Wykonanie robót

5.1. Ogólne zasady wykonania robót

Ogólne zasady wykonania robót podano w OST D-M-00.00.00 „Wymagania ogólne” pkt 5. Nowe i odnowione nawierzchnie dróg przed otwarciem do ruchu muszą być oznakowane zgodnie z dokumentacją projektową lub ST.

Wykonanie oznakowania poziomego, zarówno cienkowarstwowego jak i grubowarstwowego, zależy od warunków stosowania. W ich zakres wchodzi rodzaj i stan nawierzchni drogi, temperatura nawierzchni i powietrza, wilgotność względna powietrza, zalecana grubość powłoki i sprzęt do wykonania aplikacji. Przy wykonywaniu nowego oznakowania poziomego, spowodowanego zmianami organizacji ruchu, należy dokładnie usunąć zbędne stare oznakowanie.

5.2. Warunki atmosferyczne

W czasie wykonywania oznakowania temperatura nawierzchni i powietrza powinna wynosić co najmniej 5°C, a wilgotność względna powietrza powinna być zgodna z zaleceniami producenta lub wynosić co najwyżej 85%. Szczególnie podczas prac wykonywanych w nocy należy zwrócić uwagę, czy nie został przekroczony punkt rosy. Wartość punktu rosy odczytuje się z tablicy 7. Przekroczenie punktu rosy obliguje Wykonawcę do zastosowania osuszania nawierzchni malowanej lub przerwania robót.

Tablica 7. Oznaczenie punktu rosy

Temp. powietrza, °C	Względna wilgotność powietrza, %								
	50%	55%	60%	65%	70%	75%	80%	85%	90%
5	-4,1	-2,9	-1,8	-0,9	0,0	0,9	1,8	2,7	3,6
6	-3,2	-2,1	-1,0	-0,1	0,9	1,8	2,8	3,7	4,5
7	-2,4	-1,3	-0,2	0,8	1,8	2,8	3,7	4,6	5,5
8	-1,6	-0,4	0,8	1,8	2,8	3,8	4,7	5,6	6,5
9	-0,8	0,4	1,7	2,7	3,8	4,7	5,7	6,6	7,5
10	0,1	1,3	2,6	3,7	4,7	5,7	6,7	7,6	8,4
11	1,0	2,3	3,5	4,6	5,6	6,7	7,6	8,6	9,4
12	1,9	3,2	4,5	5,6	6,6	7,7	8,6	9,6	10,4
13	2,8	4,2	5,4	6,6	7,6	8,6	9,6	10,6	11,4
14	3,7	5,1	6,4	7,5	8,6	9,6	10,6	11,5	12,4
15	4,7	6,1	7,3	8,5	9,5	10,6	11,5	12,5	13,4
16	5,6	7,0	8,3	9,5	10,5	11,6	12,5	13,5	14,4
17	6,5	7,9	9,2	10,4	11,5	12,5	13,5	14,5	15,3
18	7,4	8,8	10,2	11,4	12,4	13,5	14,5	15,4	16,3
19	8,3	9,7	11,1	12,3	13,4	14,5	15,5	16,4	17,3
20	9,3	10,7	12,0	13,3	14,4	15,4	16,4	17,4	18,3
21	10,2	11,6	12,9	14,2	15,3	16,4	17,4	18,4	19,3
22	11,1	12,5	13,8	15,2	16,3	17,4	18,4	19,4	20,3
23	12,0	13,5	14,8	16,1	17,2	18,4	19,4	20,3	21,3
24	12,9	14,4	15,7	17,0	18,2	19,3	20,3	21,3	22,3
25	13,8	15,3	16,7	17,9	19,1	20,3	21,3	22,3	23,2
26	14,8	16,2	17,6	18,8	20,1	21,2	22,3	23,3	24,2
27	15,7	17,2	18,6	19,8	21,1	22,2	23,2	24,3	25,2
28	16,6	18,1	19,5	20,8	22,0	23,2	24,2	25,2	26,2
29	17,5	19,1	20,5	21,7	22,9	24,1	25,2	26,2	27,2
30	18,4	20,0	21,4	22,7	23,9	25,1	26,2	27,2	28,2

Przykład: W temperaturze 20°C i względnej wilgotności powietrza 60%, punkt rosy odczytany z tablicy 7 wynosi 12°C.

5.3. Jednorodność nawierzchni znakowanej

Poprawność wykonania oznakowania wymaga jednorodności nawierzchni znakowanej. Oceniona wizualnie nawierzchnia nie powinna zawierać powyżej 15% powierzchni z naprawami cząstkowymi, spękaniami, otwartymi złączami podłużnymi, przetłomami, nierównościami. W przypadku większej powierzchni niejednorodnej zaleca się wykonanie automatycznej oceny wizualnej stanu powierzchni zgodnie z dokumentem „Diagnostyka stanu nawierzchni i jej elementów – wytyczne stosowania” (DSN) [22]. Jeśli nawierzchnię odcinka drogi, na którym będzie wykonywane oznakowanie poziome, oceniono w klasie C, należy w ST określić dodatkowe wymagania wobec stosowanego materiału do oznakowania nawierzchni i wymagania wobec Wykonawcy. Jeśli w klasie D – należy skrócić lub zrezygnować z gwarancji.

5.4. Przygotowanie podłoża do wykonania znakowania

Przed wykonaniem oznakowania poziomego należy oczyścić powierzchnię nawierzchni malowanej z pyłu, kurzu, piasku, smarów, olejów i innych zanieczyszczeń, przy użyciu sprzętu wymienionego w ST i zaakceptowanego przez Inżyniera.

Powierzchnia nawierzchni przygotowana do wykonania oznakowania poziomego musi być czysta i sucha. Nie wolno prowadzić prac na nawierzchni mokrej czy w czasie deszczu. W przypadku wykonywania oznakowania na nawierzchni z betonu cementowego nawierzchnię należy przed znakowaniem powierzchniowo sfrezować i zagruntować.

5.5. Oznakowanie pomocnicze - przedznakowanie (trasowanie)

W celu dokładnego wykonania poziomego oznakowania drogi, wyeliminowania odchyłeń i błędów w istniejącym lub nowym oznakowaniu, można wykonać przedznakowanie, stosując się do ustaleń zawartych w dokumentacji projektowej, w załączniku nr 2 do rozporządzenia Ministra Infrastruktury [11], ST i wskazaniach Inżyniera.

Do wykonania przedznakowania można stosować nietrwałą farbę, np. farbę silnie rozcieńczoną rozpuszczalnikiem. Zaleca się wykonywanie przedznakowania w postaci cienkich linii lub kropek. Początek i koniec znakowania należy zaznaczyć małą kreską poprzeczną. Do trasowania strzałek, symboli, napisów praktyczne jest zastosowanie kredy.

W przypadku odnawiania oznakowania drogi, gdy stare oznakowanie jest wystarczająco czytelne i zgodne z dokumentacją projektową, można przedznakowania nie wykonywać.

Wykonane przedznakowanie należy sprawdzić po wykonaniu pod względem zgodności z projektem, prostoliniowości linii i płynności na łukach.

5.6. Wykonanie oznakowania nawierzchni drogi

5.6.1. Wykonanie oznakowania drogi materiałami cienkowarstwowymi

Wykonanie znakowania powinno być zgodne z zaleceniami producenta materiałów, a w przypadku ich braku lub niepełnych danych - zgodne z poniższymi wskazaniami.

Farbę do znakowania cienkowarstwowego po otwarciu opakowania należy ujednorodnić w całej objętości. Przed lub w czasie napełniania zbiornika malowarki zaleca się precedzić farbę przez sito 0,6 mm. Nie wolno stosować do malowania mechanicznej farby, w której osad na dnie opakowania nie daje się całkowicie wymieszać lub na jej powierzchni znajduje się kożuch.

Farbę należy nakładać równomierną warstwą o grubości ustalonej w ST, zachowując wymiary i ostrość krawędzi. Grubość nanoszonej warstwy zaleca się kontrolować przy pomocy grzebienia pomiarowego na płycie szklanej lub metalowej podkładanej na drodze malowarki. Ilość farby zużyta w czasie prac, określona przez średnie zużycie na metr kwadratowy nie może się różnić od ilości ustalonej, więcej niż o 20%. Temperatura powietrza powinna być w zakresie od 5°C do 40°C, a temperatura nawierzchni w zakresie od 5°C do 50°C przy wilgotności względnej powietrza poniżej 80% [23].

Wszystkie większe prace powinny być wykonane przy użyciu samojezdnych malowarek z automatycznym podziałem linii i posypywaniem kulkami szklanymi pod ciśnieniem z ew. materiałem uszorstniającym. W przypadku mniejszych prac, wielkość, wydajność i jakość sprzętu należy dostosować do zakresu i rozmiaru prac. Inżynier na wniosek Wykonawcy zatwierdza decyzję dotyczącą rodzaju sprzętu i sposobu wykonania oznakowania.

5.6.2. Wykonanie oznakowania drogi materiałami średnio i grubowarstwowymi

Wykonanie oznakowania powinno być zgodne z zaleceniami producenta materiałów, a w przypadku ich braku lub niepełnych danych - zgodne z poniższymi wskazaniem. Materiały grubowarstwowe zaleca się stosować na nawierzchniach nowych lub odnowionych z warstwą ścierną SMA.

Materiał znakujący należy nakładać równomierną warstwą o grubości (lub w ilości) ustalonej w ST, zachowując wymiary i ostrość krawędzi. Grubość nanoszonej warstwy zaleca się kontrolować przy pomocy grzebienia pomiarowego na płycie metalowej, podkładanej na drodze malowarki. Ilość materiału zużyta w czasie prac, określona przez średnie zużycie na metr kwadratowy, nie może się różnić od ilości ustalonej, więcej niż o 20%.

W przypadku mas chemoutwardzalnych i termoplastycznych wszystkie większe prace (linie krawędziowe, segregacyjne na długich odcinkach dróg) powinny być wykonywane przy użyciu urządzeń samojezdnych z automatycznym podziałem linii i posypywaniem kulkami szklanymi pod ciśnieniem z ew. materiałem uszorstniającym. W przypadku mniejszych prac, wielkość, wydajność i jakość sprzętu należy dostosować do ich zakresu i rozmiaru. Inżynier na wniosek Wykonawcy zatwierdza decyzję dotyczącą rodzaju sprzętu i sposobu wykonania oznakowania.

W przypadku znakowania nawierzchni betonowej należy przed aplikacją usunąć warstwę powierzchniową betonu metodą frezowania, śrutowania lub waterblasting, aby zlikwidować pozostałości mleczka cementowego i uszorstnić powierzchnię. Po usunięciu warstwy powierzchniowej betonu, należy powierzchnię znakowaną umyć wodą pod ciśnieniem oraz zagruntować środkiem wskazanym przez producenta masy (podkład, grunt, primer) w ilości przez niego podanej.

5.6.3. Wykonanie oznakowania drogi punktowymi elementami odblaskowymi

Wykonanie oznakowania powinno być zgodne z zaleceniami producenta materiałów, a w przypadku ich braku lub niepełnych danych - zgodne z poniższymi wskazaniem.

Wykonując oznakowanie punktowymi elementami odblaskowymi należy zwracać szczególną uwagę na staranne mocowanie elementów do podłoża, od czego zależy trwałość wykonanego oznakowania.

Nie wolno zmieniać ustalonego przez producenta rodzaju kleju z uwagi na możliwość uzyskania różnej jego przyczepności do nawierzchni i do materiałów, z których wykonano punktowe elementy odblaskowe.

W przypadku znakowania nawierzchni betonowych należy zastosować podkład (primer) poprawiający przyczepność przyklejanych punktowych elementów odblaskowych do nawierzchni.

5.6.4. Wykonanie oznakowania tymczasowego

Do wykonywania oznakowania tymczasowego barwy żółtej należy stosować materiały łatwe do usunięcia po zakończeniu okresu tymczasowości. Linie wyznaczające pasy ruchu zaleca się uzupełnić punktowymi elementami odblaskowymi z odbłyśnikami także barwy żółtej.

Czasowe oznakowanie poziome powinno być wykonane z materiałów odblaskowych. Do jego wykonania należy stosować: farby, taśmy samoprzylepne lub punktowe elementy odblaskowe. Stosowanie farb dopuszcza się wyłącznie w takich przypadkach, gdy w wyniku przewidywanych robót nawierzchniowych oznakowanie to po ich zakończeniu będzie całkowicie niewidoczne, np. zostanie przykryte nową warstwą ścierną nawierzchni.

5.7. Usuwanie oznakowania poziomego

W przypadku konieczności usunięcia istniejącego oznakowania poziomego, czynność tę należy wykonać tak, aby w jak najmniejszym stopniu uszkodzić nawierzchnię.

Zaleca się wykonywać usuwanie oznakowania:

- cienkowarstwowego, metodą: frezowania mechanicznego lub wodą pod wysokim ciśnieniem (waterblasting), piaskowania, śrutowania, trawienia, wypalania, zamalowania lub zaklejenia czarną taśmą.
- grubowarstwowego, metodą usuwania wodą pod wysokim ciśnieniem lub frezowania mechanicznego,
- wykonanego punktowymi elementami odblaskowymi, prostymi narzędziami mechanicznymi.
- usuwanie oznakowania na czas robót drogowych może być wykonane przez zamalowanie nietrwałą farbą barwy czarnej.

Środki zastosowane do usunięcia oznakowania nie mogą wpływać ujemnie na przyczepność nowego oznakowania do podłoża, na jego szorstkość, trwałość oraz na właściwości podłoża. Materiały pozostałe po usunięciu oznakowania należy usunąć z drogi tak, aby nie zanieczyszczały środowiska, w miejscach zaakceptowanych przez Inżyniera.

5.8. Odnowa oznakowania poziomego

Odnawianie oznakowania poziomego, wykonywanego w przypadku utraty wymagań jednej z właściwości, należy wykonać materiałem o sprawdzonej dobrej przyczepności do starej warstwy.

Jako zasadę można przyjąć, że oznakowanie wykonane farbami akrylowymi, należy odnawiać także farbami akrylowymi, oznakowania grubowarstwowe wykonane masami termoplastycznymi – natryskiwaną cienką warstwą masą termoplastyczną lub farbą wodorocieńczalną zalecaną przez producenta masy, oznakowania wykonane masami chemoutwardzalnymi – farbami chemoutwardzalnymi, natryskiwanymi masami chemoutwardzalnymi (sprayplast) lub odpowiednimi akrylowymi farbami rozpuszczalnikowymi.

Ilość stosowanego do odnowienia materiału, należy dobrać w zależności od rodzaju i stanu oznakowania odnawianego, kierując się wskazówkami producenta materiału i zaleceniami Inżyniera.

6. Kontrola jakości robót

6.1. Ogólne zasady kontroli jakości robót

Ogólne zasady kontroli jakości robót podano w OST D-M-00.00.00 „Wymagania ogólne” pkt 6.

6.2. Badania przed przystąpieniem do robót

Przed przystąpieniem do robót Wykonawca powinien:

- uzyskać wymagane dokumenty, dopuszczające wyroby budowlane do obrotu i powszechnego stosowania (np. stwierdzenie o oznakowaniu materiału znakiem CE lub znakiem budowlanym, deklarację właściwości użytkowych, krajową deklarację właściwości użytkowych, ocenę techniczną, aprobatę techniczną, ew. badania materiałów wykonane przez dostawców itp.),
- ew. wykonać własne badania właściwości materiałów przeznaczonych do wykonania robót, określone przez Inżyniera.

Wszystkie dokumenty oraz wyniki badań Wykonawca przedstawia Inżynierowi do akceptacji pod względem spełnienia wymogów formalnych oraz technicznych wynikających z dokumentacji projektowej i ST.

6.3. Badanie przygotowania podłoża i przedznakowania (trasowania)

Powierzchnia jezdni przed wykonaniem oznakowania poziomego musi być całkowicie czysta i sucha. Przedznakowanie powinno być wykonane zgodnie z wymaganiami punktu 5.5.

6.4. Badania wykonania oznakowania poziomego

6.4.1. Wymagania wobec oznakowania poziomego

6.4.1.1. Zasady

Wymagania sprecyzowano przede wszystkim w celu określenia właściwości oznakowania dróg w czasie ich użytkowania. Wymagania określa się kilkoma parametrami reprezentującymi różne aspekty właściwości oznakowania dróg według PN-EN 1436 [1].

Wzięto pod uwagę następujące parametry:

- widoczność w dzień określaną alternatywnie przez współczynnik luminancji β lub współczynnik luminancji w świetle rozproszonym Q_d oraz dodatkowo przez współrzędne chromatyczności,
- widoczność w nocy określaną przez współczynnik odbłasku R_L ,
- szorstkość (własności antypoślizgowe) określaną przez wskaźnik szorstkości SRT.
- trwałość określaną w badaniach na odcinku drogowym.

Parametry te zostały podzielone na kilka klas wymagań, które można przywołać w zależności od potrzeb [1]. W niniejszej specyfikacji drogi podzielono na dwie klasy:

- klasa pierwsza obejmuje drogi o prędkości dopuszczalnej ≥ 100 km/h lub o natężeniu ruchu > 2500 pojazdów rzeczywistych/dobę/pas,
- klasa druga: o prędkości dopuszczalnej < 100 km/h i o natężeniu ruchu < 2500 pojazdów rzeczywistych/dobę/pas.

Przyjęto następujące minimalne wymagania dla dróg o prędkości dopuszczalnej ≥ 100 km/h lub o natężeniu > 2500 pojazdów rzeczywistych/dobę/pas: R3, RW3, B2, Q3 i S1. Natomiast dla dróg pozostałych: R2, RW2, B2, Q2 i S1.

Badania wstępne, dla których określono pierwsze wymaganie, są wykonywane w celu kontroli przed odbiorem. Powinny być wykonane w terminie od 14 do 30 dnia po wykonaniu. Kolejne badania kontrolne należy wykonywać po okresie, od 3 do 6 miesięcy po wykonaniu i przed upływem 1 roku, oraz po 2, 3 i 4 latach dla materiałów o trwałości dłuższej niż 1 rok.

Barwa żółta dotyczy tylko oznakowań tymczasowych, które także powinny być kontrolowane. Inne barwy oznakowań niż biała i żółta należy stosować zgodnie z zaleceniami zawartymi w załączniku nr 2 do rozporządzenia [11].

6.4.1.2. Widzialność w dzień i barwa oznakowania

Do określenia odbicia światła dziennego lub odbicia oświetlenia drogi od oznakowania (tzw. widzialność w dzień) [4] stosuje się: albo współczynnik luminancji w świetle rozproszonym Qd, który jest wyrażany w $\text{mcd m}^{-2} \text{lx}^{-1}$ albo współczynnik luminancji β bezwymiarowy. Pomiary β wykonuje się kolorymetrem przy oświetleniu wzorcowym źródłem światła D65 i geometrii strumienia światła $45^\circ/0^\circ$. Dopuszczalny rozsył padającej wiązki światła wynosi $\pm 5^\circ$, zaś odbitej $\pm 10^\circ$. Mierzona powierzchnia oznakowania nie powinna być mniejsza niż 5 cm^2 . W przypadku bardzo chropowatych powierzchni, należy zwiększyć pole pomiarowe np. do 25 cm^2 , a w przypadku oznakowań profilowanych (tzw. strukturalnych) zmierzona wartość współczynnika luminancji β może być fałszywa. Należy wtedy widzialność oznakowania ocenić za pomocą współczynnika luminancji w świetle rozproszonym Qd, mierzonego reflektometrem

Wybór metody oceny i wymaganej klasy zależy od zarządców dróg i zostanie określona w ST lub zostanie wskazana przez Inżyniera.

Ze względu na wartość współczynnika luminancji w świetle rozproszonym Qd poziome oznakowania drogowe dzielimy na klasy podane w tabelicy 8 [1].

Tablica 8. Klasy poziomych oznakowań dróg (w stanie suchym) ze względu na Qd

Typ nawierzchni drogi/barwa oznakowania	Klasa	Minimalna wartość współczynnika luminancji w świetle rozproszonym, Qd $\text{mcd m}^{-2} \text{lx}^{-1}$
nawierzchnia asfaltowa/ barwa biała oznakowania	Q0*	brak wymagania
	Q2	≥ 100
	Q3	≥ 130
	Q4	≥ 160
nawierzchnia betonowa/ barwa biała oznakowania	Q0*	brak wymagania
	Q3	≥ 130
	Q4	≥ 160
	Q5	≥ 200
nawierzchnia asfaltowa i betonowa/ barwa żółta oznakowania	Q0*	brak wymagania
	Q1	≥ 80
	Q2	≥ 100
	Q3	≥ 130

* klasa Q0 jest stosowana, gdy widzialność w dzień jest oceniana za pomocą współczynnika luminancji β

Ze względu na wartość współczynnika luminancji β poziome oznakowania drogowe dzieli się na klasy podane w tabelicy 9 [1].

Tablica 9. Podział na klasy poziomego oznakowania drogowego ze względu na wartość współczynnika luminancji β

Typ nawierzchni drogi /barwa oznakowania	Klasa	Wartość współczynnika β

Typ nawierzchni drogi /barwa oznakowania	Klasa	Wartość współczynnika β
nawierzchnia asfaltowa/ barwa biała oznakowania	B0* B2 B3 B4 B5	bez wymagań $\geq 0,30$ $\geq 0,40$ $\geq 0,50$ $\geq 0,60$
nawierzchnia betonowa/ barwa biała oznakowania	B0* B3 B4 B5	bez wymagań $\geq 0,40$ $\geq 0,50$ $\geq 0,60$
nawierzchnia asfaltowa i betonowa/ barwa żółta oznakowania	B0* B1 B2 B3	brak wymagań $\geq 0,20$ $\geq 0,30$ $\geq 0,40$

* klasa B0 jest stosowana, gdy widoczność w dzień jest oceniana za pomocą współczynnika luminancji w świetle rozproszonym Qd

W tabelicy 10 podano wymagania względem współczynnika luminancji β i współczynnika luminancji w świetle rozproszonym Qd, jakie powinny spełniać oznakowania dróg w okresie eksploatacji.

Tablica 10. Wymagania eksploatacyjne odnośnie współczynnika luminancji β i współczynnika luminancji w świetle rozproszonym Qd oznakowań dróg. Metody badań według PN-EN 1436:2012 [1]

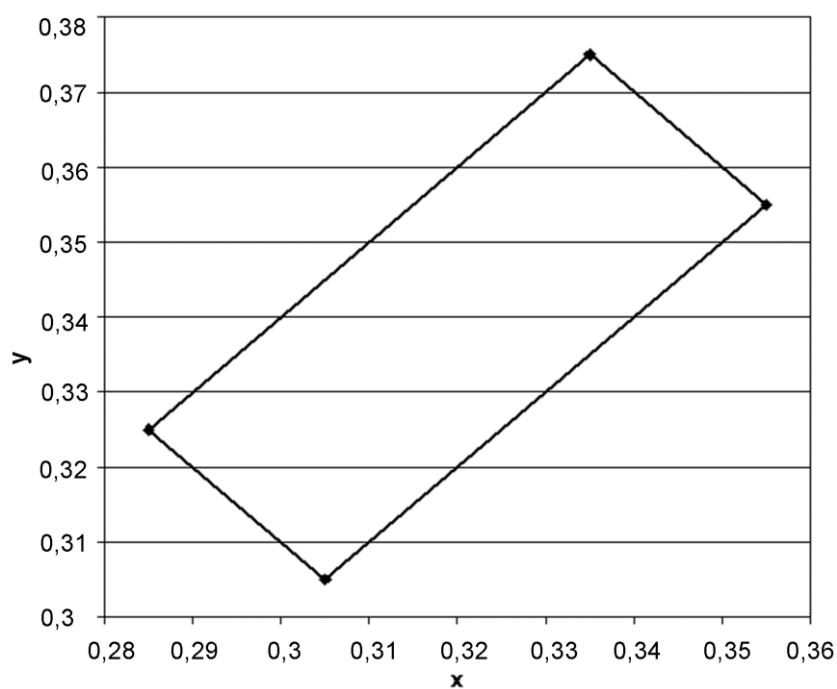
Lp.	Właściwości	Jednostki	Wymagania
1	Współczynnik luminancji β dla oznakowania nowego (od 7 do 30 dnia):* - barwa biała na nawierzchni asfaltowej (klasa B3) - barwa biała na nawierzchni betonowej (klasa B4) - barwa żółta tymczasowa (klasa B2)	-	$\geq 0,40$ $\geq 0,50$ $\geq 0,30$
2	Współczynnik luminancji β dla oznakowania eksploatowanego po 30 dniu od wykonania:* - barwa biała na nawierzchni asfaltowej (klasa B2) - barwa biała na nawierzchni betonowej (klasa B3) - barwa żółta tymczasowa (klasa B1)	-	$\geq 0,30$ $\geq 0,40$ $\geq 0,20$
3	Współczynnik luminancji w świetle rozproszonym Q _D oznakowania nowego (od 7 do 30 dnia):* - barwa biała na nawierzchni asfaltowej (klasa Q3) - barwa biała na nawierzchni betonowej (klasa Q4) - barwa żółta tymczasowa (klasa Q2)	mcd/m ² lx	≥ 130 ≥ 160 ≥ 100
4	Współczynnik luminancji w świetle rozproszonym Q _D oznakowania po 30 dniu od wykonania:* - barwa biała na nawierzchni asfaltowej (klasa Q3) - barwa biała na nawierzchni betonowej (klasa Q4) - barwa żółta tymczasowa (klasa Q2)	mcd/m ² lx	≥ 130 ≥ 160 ≥ 100
5	Współrzędne chromatyczności x,y	-	wg rys. 1,2 i 3

* na wszystkich drogach

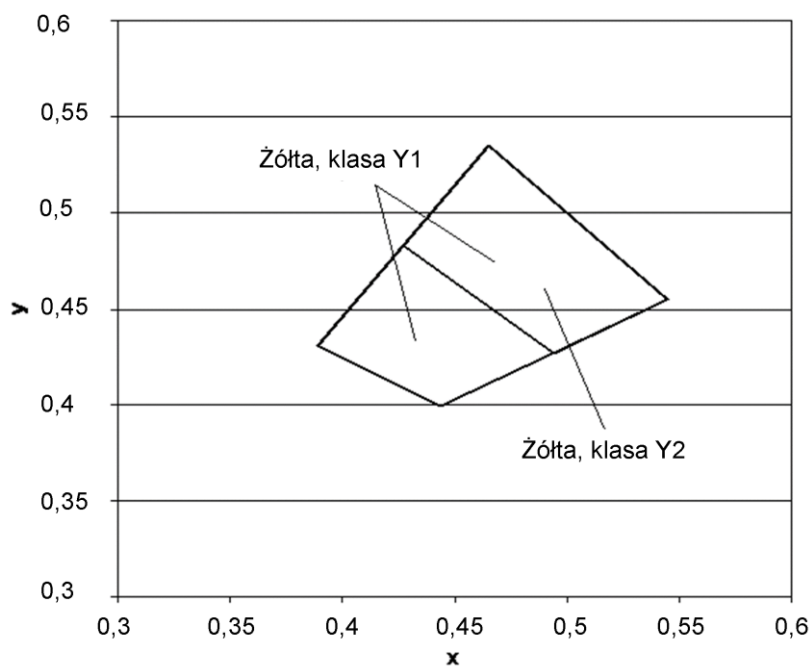
Barwa oznakowania powinna być określona wg PN-EN 1436:2012 [1] przez współrzędne chromatyczności x i y, które dla suchego oznakowania powinny leżeć w obszarze zdefiniowanym przez cztery punkty narożne podane w tabelicy 11 i na wykresach (rys. 1, 2 i 3).

Tablica 11. Punkty narożne obszarów chromatyczności oznakowań dróg

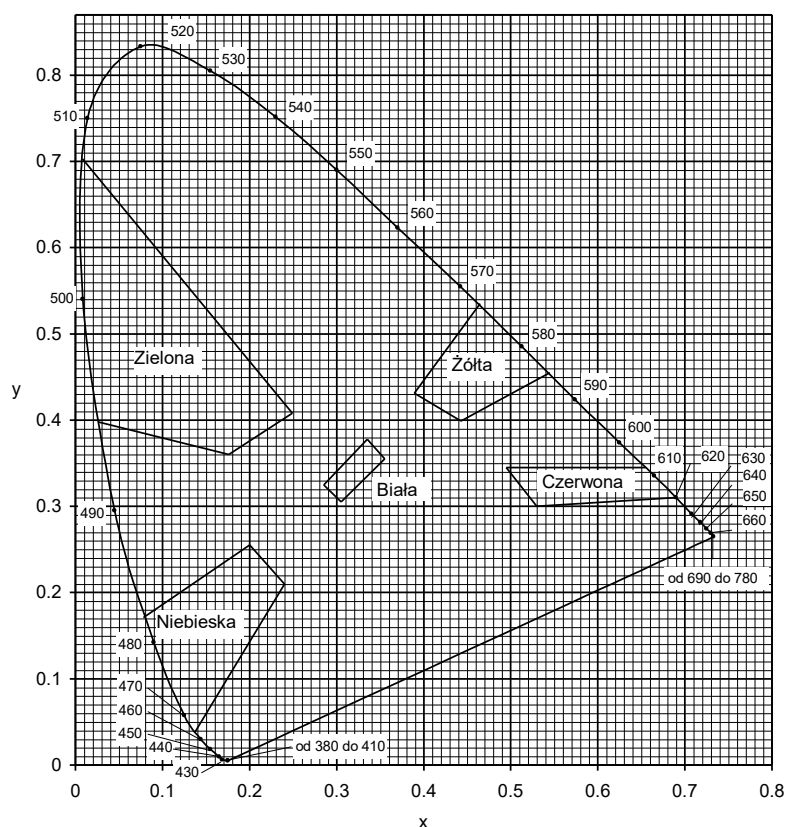
Punkt narożny nr		1	2	3	4
Oznakowanie białe	x	0,355	0,305	0,285	0,335
	y	0,355	0,305	0,325	0,375
Oznakowanie żółte klasa Y1	x	0,443	0,545	0,465	0,389
	y	0,399	0,455	0,535	0,431
Oznakowanie żółte klasa Y2	x	0,494	0,545	0,465	0,427
	y	0,427	0,455	0,535	0,483
Oznakowanie czerwone	x	0,690	0,530	0,495	0,655
	y	0,310	0,300	0,335	0,345
Oznakowanie niebieskie	x	0,078	0,200	0,240	0,137
	y	0,171	0,255	0,210	0,038



Rys. 1. Współrzędne chromatyczności x,y dla barwy białej oznakowania



Rys.2. Współrzędne chromatyczności x,y dla barwy żółtej oznakowania



Rys. 3. Granice barw białej, żółtej, czerwonej, niebieskiej i zielonej oznakowania

6.4.1.3. Widzialność w nocy

Za miarę widzialności w nocy przyjęto powierzchniowy współczynnik odbłasku R_L , określany według PN-EN 1436:2012 [1].

Ze względu na wartość powierzchniowego współczynnika odbłasku R_L [$\text{mcd m}^{-2} \text{lx}^{-1}$], poziome oznakowania drogowe w stanie suchym i wilgotnym dzieli się na klasy podane w tablicach: 12 i 13 [1].

Tablica 12. Podział na klasy oznakowania drogi ze względu na wartość powierzchniowego współczynnika odbłasku R_L

Typ oznakowania nawierzchni i barwa oznakowania		Klasa	Wartość powierzchniowego współczynnika odbicia R_L , $\text{mcd m}^{-2} \text{lx}^{-1}$
trwałe	biała	R0*	brak wymagania
		R2	≥ 100
		R3	≥ 150
		R4	≥ 200
		R5	≥ 300
tymczasowe	żółta	R0*	brak wymagania
		R3	≥ 150
		R5	≥ 300

* Klasa R0 przeznaczona jest dla warunków, gdy widoczność oznakowania uzyskiwana jest bez oświetlenia reflektorami samochodów

Tablica 13. Klasy R_L oznakowań drogowych w stanie wilgotnym

Warunki wilgotności	Klasy	Wartość powierzchniowego współczynnika odbicia R_L , $\text{mcd m}^{-2} \text{lx}^{-1}$
uzyskana po 1 min po wylaniu na oznakowanie 10 l wody	RW0*	bez wymagań
	RW1	≥ 25
	RW2	≥ 35
	RW3	≥ 50
	RW4	≥ 75

* Klasa RW0 jest przeznaczona dla przypadków, gdy odbłaskowość nie jest wymagana z przyczyn ekonomicznych lub technicznych.

W PN-EN 1436:2012 [1] uwzględniono także podział na klasy RR odbłaskowości oznakowanie drogi w czasie deszczu o intensywności 20 mm/h. Klasy te są identyczne jak w tablicy 13. Wymaganie to nie jest stosowane w Polsce, a także w większości krajów europejskich. Określana jest wtedy klasa RR0.

W tablicy 14 podano wymagania względem współczynnika odbłasku R_L , jakie powinny spełniać oznakowania dróg w okresie eksploatacji z podziałem na drogi klasy pierwszej o prędkości dopuszczalnej ≥ 100 km/h i drugiej < 100 km/h.

Tablica 14. Wymagania eksploatacyjne dotyczące współczynnika odbłasku oznakowań dróg [17]. Metody badań według PN-EN 1436:2012 [1] i PN-EN 1871:2003 [8]

Lp.	Właściwości	Jednostki	Wymagania
1	Współczynnik odbłasku R_L suchego oznakowania białego w stanie nowym (od 7 dnia do 30 dnia): - klasa R4/5 (drogi o prędkości dopuszczalnej ≥ 100 km/h*) - klasa R4 (drogi o prędkości dopuszczalnej < 100 km/h)	$\text{mcd/m}^2\text{lx}$	≥ 250 ≥ 200
2	Współczynnik odbłasku R_L suchego oznakowania białego eksploatowanego od 31 dnia do 180 dnia: - klasa R4 (drogi o prędkości dopuszczalnej ≥ 100 km/h*) - klasa R3 (drogi o prędkości dopuszczalnej < 100 km/h)	$\text{mcd/m}^2\text{lx}$	≥ 200 ≥ 150
3	Współczynnik odbłasku R_L suchego oznakowania białego		

Lp.	Właściwości	Jednostki	Wyma-gania
	eksploatowanego od 181dnia: - klasa R3 (drogi o prędkości dopuszczalnej ≥ 100 km/h*) - klasa R2 (drogi o prędkości dopuszczalnej < 100 km/h)	mcd/m ² lx	≥ 150 ≥ 100
4	Współczynnik odbłasku R_L oznakowania strukturalnego w stanie nowym wilgotnego (od 7 dnia do 30 dnia): - klasa RW3 (drogi o prędkości dopuszczalnej ≥ 100 km/h*) - klasa RW2 (drogi o prędkości dopuszczalnej < 100 km/h)	mcd/m ² lx	≥ 50 ≥ 35
5	Współczynnik odbłasku R_L oznakowania strukturalnego w stanie wilgotnym od 31 dnia eksploatacji: - klasa RW2 (drogi o prędkości dopuszczalnej ≥ 100 km/h*) - klasa RW1 (drogi o prędkości dopuszczalnej < 100 km/h)	mcd/m ² lx	≥ 35 ≥ 25
6	Współczynnik odbłasku R_L oznakowania nowego wykonanego taśmami: - na sucho – klasa R5 - w stanie wilgotnym (tylko typ II) – klasa RW4	mcd/m ² lx	≥ 300 ≥ 75
7	Współczynnik odbłasku R_L oznakowania od 31 dnia eksploatacji wykonanego taśmami: - na sucho – klasa R3 - w stanie wilgotnym (tylko typ II) – klasa RW2	mcd/m ² lx	≥ 150 ≥ 35
8	Współczynnik odbłasku R_L oznakowania tymczasowego żółtego (typ I i II) - do 90 dnia - klasa R4 - od 91 do 120 dnia – klasa R3 - po 120 dniach – klasa R2	mcd/m ² lx	≥ 200 ≥ 150 ≥ 100
9	Współczynnik odbłasku R_L oznakowania tymczasowego żółtego wilgotnego strukturalnego (typ II) - do 90 dnia - klasa RW3 - od 91 do 120 dnia – klasa RW2 - po 120 dniach – klasa RW1	mcd/m ² lx	≥ 50 ≥ 35 ≥ 25

* a także o natężeniu ruchu > 2500 pojazdów rzeczywistych na dobę na pas

Wymaganie widoczności w nocy nie obowiązuje dla oznakowań na oświetlonych drogach miejskich.

Na nawierzchniach o grubej makroteksturze, takich jak: powierzchniowe utrwalanie, SMA oraz na nawierzchniach niejednorodnych można wyjątkowo dopuścić wartość współczynnika odbłasku $R_L = 70$ mcd m⁻² lx⁻¹, klasa R1 dla oznakowania cienkowarstwowego eksploatowanego od 6 miesiąca po wykonaniu.

W szczególnie uzasadnionych przypadkach możliwe jest ustalenie w ST wyższych klas wymagań wg [1].

Wartość współczynnika R_L powinna wynosić dla oznakowania profilowanego, nowego (w stanie wilgotnym) i eksploatowanego w okresie gwarancji wg PN-EN 1436:2012 [1] zmierzona od 14 do 30 dnia po wykonaniu, barwy:

- białej, co najmniej 50 mcd m⁻² lx⁻¹, klasa RW3,
- w okresie eksploatacji, co najmniej 35 mcd m⁻² lx⁻¹, klasa RW2.

Powyższe wymaganie dotyczy jedynie oznakowań profilowanych, takich jak oznakowanie strukturalne wykonywane masami termoplastycznymi, masami chemoutwardzalnymi i taśmami w postaci np. poprzecznych wygarbień (baretek), Drop-on-line, MultiDotLine, Spotflex, Stamark itp.

Wykonywanie pomiarów na oznakowaniu ciągłym z naniesionymi wygarbieniami może być wykonywane tylko metoda dynamiczną. Pomiar aparatami ręcznymi jest albo niemożliwy albo obciążony dużym błędem.

Wykonywanie pomiarów odbłaskowości na pozostałych typach oznakowania strukturalnego, z uwagi na jego niecałkowite i niejednorodne pokrycie powierzchni oznakowania, jest obarczone większym błędem niż na oznakowaniach pełnych. Dlatego podczas odbioru czy kontroli, należy przyjąć jako dopuszczalne wartości współczynnika odbłasku o 20% niższe od przyjętych w ST.

6.4.1.4. Szorstkość oznakowania

Miarą szorstkości oznakowania jest wartość wskaźnika szorstkości SRT (Skid Resistance Tester) mierzona wahadłem angielskim, wg PN-EN 13036-4:2011 [9].

Ze względu na wartość wskaźnika szorstkości SRT poziome oznakowania dróg dzielimy na klasy podane w tablicy 15.

Tablica 15. Klasy oznakowania drogowego ze względu na wartość wskaźnika szorstkości SRT [1]

Klasa	S0	S1	S2	S3	S4	S5
Wartość wskaźnika SRT	brak wymagań	≥ 45	≥ 50	≥ 55	≥ 60	≥ 65

Wymagane wartości wskaźnika szorstkości SRT w ciągu całego okresu użytkowania oznakowania, a w badaniach laboratoryjnych w przypadku próbki wykonanej na podłożu sztywnym i gładkim, bez posypania kulkami szklanymi podano w tablicy 16.

Tablica 16. Wymagania odnośnie wskaźnika szorstkości SRT [17]

Rodzaj powłoki	Jednostka	Wymaganie
Oznakowanie nawierzchni drogi w ciągu całego okresu eksploatacji	SRT	≥ 45*
Wymalowanie farbą na próbce laboratoryjnej na podłożu gładkim bez posypania kulkami szklanymi	SRT	≥ 30

* wartość SRT = 45 jest warunkowa w przypadku oznakowań profilowanych

Wartość SRT symuluje warunki, w których pojazd wyposażony w typowe opony hamuje z blokadą kół przy prędkości 50 km/h na mokrej nawierzchni.

Dopuszcza się podwyższenie w ST wymagania szorstkości z wymaganej wartości minimalnej 45 do 50 – 60 jednostek SRT (klasy S2 – S3), w uzasadnionych przypadkach. Uzyskanie większej szorstkości oznakowania, wiąże się z zastosowaniem kruszywa przeciwpoślizgowego samego lub w mieszaninie z kulkami szklanymi wg PN-EN 1423:2012 [3]. Należy przy tym wziąć pod uwagę jednoczesne obniżenie wartości współczynnika luminancji i współczynnika odbłasku.

Szorstkość oznakowania, na którym nie zastosowano kruszywa przeciwpoślizgowego, zazwyczaj wzrasta w okresie eksploatacji oznakowania, dlatego nie należy wymagać wyższej jego wartości na starcie, a niższej w okresie gwarancji.

Wykonywanie pomiarów wskaźnika szorstkości SRT dotyczy oznakowań jednolitych, płaskich, wykonanych farbami, masami termoplastycznymi, masami chemoutwardzalnymi i taśmami. Pomiar na oznakowaniu strukturalnym jest, jeśli możliwy, to nie miarodajny. W przypadku oznakowania z wygarbieniami i punktowymi elementami odblaskowymi pomiar nie jest możliwy.

6.4.1.5. Trwałość oznakowania

Trwałość oznakowania cienkowarstwowego oceniana jako stopień zużycia w 10-stopniowej skali LCPC określonej w POD-97 [19] lub Vademecum [17] powinna wynosić po 12-miesięcznym okresie eksploatacji oznakowania: co najmniej 6.

Taka metoda oceny znajduje szczególnie zastosowanie do oceny przydatności materiałów do cienkowarstwowego poziomego oznakowania dróg.

W stosunku do materiałów grubowarstwowych i taśm ocena ta jest stosowana dopiero po 2, 3, 4, 5 i 6 latach, gdy w oznakowaniu pojawiają się przetarcia do nawierzchni. Do oceny materiałów strukturalnych, o nieciąglym pokryciu nawierzchni metody tej nie stosuje się.

Ponieważ nie ma uzgodnionej w EU metody oznaczania trwałości jest oceniana w celach kontrolnych pośrednio przez sprawdzenie spełniania wymagań widoczności w dzień, w nocy i szorstkości.

6.4.1.6. Czas schnięcia oznakowania (względnie czas do przejezdności oznakowania)

Za czas schnięcia oznakowania przyjmuje się czas upływający między wykonaniem oznakowania a jego oddaniem do ruchu. Czas schnięcia w warunkach drogowych zależy od wielu parametrów, jak np. od temperatury nawierzchni i powietrza, rodzaju nawierzchni, prędkości wiatru, wilgotności względnej powietrza i innych. Klasy czasu schnięcia wyrobów do poziomego oznakowania dróg przedstawiono w tablicy 2.

Czas schnięcia oznakowania nie powinien przekraczać czasu gwarantowanego przez producenta, z tym że nie może przekraczać klasy DT5. Dopuszcza się wydłużenie czasu schnięcia do 2 godzin w przypadku wymalowań nocnych. Opis metod oznaczania czasu schnięcia znajduje się w PN-EN 1436 [1] lub w Vademecum [17].

6.4.1.7. Grubość oznakowania

Grubość wykonanych oznakowań, tj. podwyższenie ponad górną powierzchnię nawierzchni, zależy od rodzaju zastosowanego materiału. W przypadku farb różnica grubości warstwy na mokro znacznie różni się od pozostałej warstwy suchej.

Grubość oznakowania wykonanego farbą (zmierzona grzebieniem pomiarowym na próbce z blachy) powinna wynosić na mokro bez posypania kulkami szklanymi, co najmniej:

- 0,3 mm - oznakowania typu I,
- 0,4 mm - systemy z dwukrotnym nakładaniem materiału.

Grubość warstwy pozostałej po wyschnięciu farby jest w przybliżeniu mniejsza o 40% od grubości zmierzonej na mokro, a producent powinien w karcie technicznej wyrobu podać tę wartość. Ocena grubości warstwy na starych zdeformowanych, spękanych, naprawianych nawierzchniach jest nieobowiązująca.

Na nowych nawierzchniach o grubej teksturze, takich jak: SMA, asfalt porowaty, powierzchniowe utrwalenie, beton wymywany konieczne jest wykonanie podwójnej warstwy wymalowania. Oznakowanie takie powinno być wykonane w dwóch przejściach malowarki, z tym zastrzeżeniem żeby drugie przejście zostało wykonane w kierunku ruchu. W obu przejściach należy posypać oznakowanie kulkami szklanymi. W przypadku powtórnego malowania usuniętych starych oznakowań należy ocenić wizualnie, czy pojedyncze malowanie będzie wystarczające.

Grubość oznakowania wykonanego masą chemoutwardzalną lub termoplastyczną techniką nakładania, powinno wynosić bez posypania kulkami szklanymi (zmierzona na płaskim podłożu np. z blachy) co najmniej:

- 0,9 mm oznakowania typu I,
- 2,0 mm pozostałe oznakowanie typu II.

Grubość oznakowania wykonanego masą termoplastyczną sposobem natryskowym powinna wynosić bez posypania kulkami szklanymi (zmierzona na płaskim podłożu np. z blachy), co najmniej:

- 0,6 mm oznakowania typu I,
- 1,2 mm oznakowanie typu II.

Kontrola grubości oznakowania jest istotna w przypadku, gdy Wykonawca nie udziela gwarancji lub gdy nie są wykonywane pomiary kontrolne za pomocą aparatury lub są wykonywane tylko przez ocenę wizualną.

6.4.2. Badania wykonania oznakowania poziomego z materiału cienko- średnio i grubowarstwowego

Wykonawca wykonując oznakowanie poziome z materiału cienko- średnio- lub grubowarstwowego przeprowadza przed rozpoczęciem każdej pracy oraz w czasie jej wykonywania, co najmniej raz dziennie lub zgodnie z ustaleniem ST, następujące badania:

a) przed rozpoczęciem pracy:

- sprawdzenie oznakowania opakowań,
- wizualną ocenę stanu materiału, w zakresie jego jednorodności i widocznych wad,
- pomiar wilgotności względnej powietrza,
- pomiar temperatury powietrza i nawierzchni,
- badanie lepkości farby, wg Vademecum [17].

b) w czasie wykonywania pracy:

- pomiar grubości warstwy oznakowania,
- pomiar czasu schnięcia, wg Vademecum [17],
- wizualną ocenę równomierności rozłożenia kulek szklanych podczas objazdu w nocy,

- pomiar wymiarów oznakowania poziomego, na zgodność z dokumentacją projektową i załącznikiem nr 2 do rozporządzenia Ministra Infrastruktury [11],
- wizualną ocenę równomierności skropienia (rozłożenia materiału) na całej szerokości linii,
- oznaczenia czasu przejeźdności, wg Vademecum [17].

Protokół z przeprowadzonych badań wraz z jedną próbką pobraną na drodze, jednoznacznie oznakowaną, na blasze (300 × 250 × 1,5 mm) Wykonawca powinien przechować do czasu upływu okresu gwarancji.

Do odbioru i w przypadku wątpliwości dotyczących wykonania oznakowania poziomego, Inżynier może zlecić wykonanie badań:

- widzialności w nocy,
- widzialności w dzień,
- szorstkości,

odpowiadających wymaganiom podanym w punkcie 6.3.1 i wykonanych metodami określonymi w Vademecum [17] Jeżeli wyniki tych badań wykażą wadliwość wykonanego oznakowania to koszt badań ponosi Wykonawca, w przypadku przeciwnym - Zamawiający. Badania powinien zlecać Zamawiający do niezależnego laboratorium badawczego, co gwarantuje większą wiarygodność wyników.

W przypadku konieczności wykonywania pomiarów na otwartych do ruchu odcinkach dróg o dopuszczalnej prędkości ≥ 100 km/h należy ograniczyć je do linii krawędziowych zewnętrznych w przypadku wykonywania pomiarów aparatami ręcznymi, ze względu na bezpieczeństwo wykonujących pomiary.

Pomiary współczynnika odbłasku na liniach segregacyjnych i krawędziowych wewnętrznych, na otwartych do ruchu odcinkach dróg o dopuszczalnej prędkości ≥ 100 km/h, a także na liniach podłużnych oznakowań z wygarbieniami, należy wykonywać przy użyciu mobilnego reflektometru zainstalowanego na samochodzie i wykonującego pomiary w ruchu.

W przypadku wykonywania pomiarów współczynnika odbłaskowości i współczynników luminancji aparatami ręcznymi częstotliwość pomiarów należy dostosować do długości badanego odcinka, zgodnie z tablicą 17. W każdym z mierzonych punktów należy wykonać po 5 odczytów współczynnika odbłasku i po 3 odczyty współczynników luminancji w odległości jeden od drugiego minimum 1 m.

Tablica 17. Częstotliwość pomiarów współczynników odbłaskowości i luminancji aparatami ręcznymi

Lp.	Długość odcinka, km	Częstotliwość pomiarów, co najmniej	Minimalna ilość pomiarów
1	od 0 do 3	od 0,1 do 0,5 km	3-6
2	od 3 do 10	co 1 km	11
3	od 10 do 20	co 2 km	11
4	od 20 do 30	co 3 km	11
5	powyżej 30	co 4 km	> 11

Wartość wskaźnika szorstkości zaleca się oznaczyć w 2 – 4 punktach oznakowania odcinka.

6.4.3. Badania wykonania oznakowania poziomego z zastosowaniem punktowych elementów odbłaskowych

Wykonawca wykonując oznakowanie z prefabrykowanych elementów odbłaskowych przeprowadza, co najmniej raz dziennie lub zgodnie z ustaleniem ST, następujące badania:

- sprawdzenie oznakowania opakowań,
- sprawdzenie rodzaju stosowanego kleju lub innych elementów mocujących, zgodnie z zaleceniami ST,
- wizualną ocenę stanu elementów, w zakresie ich kompletności i braku wad,
- temperatury powietrza i nawierzchni,
- pomiaru czasu oddania do ruchu,
- wizualną ocenę liniowości i kierunkowości przyklejenia elementów,
- równomierności przyklejenia elementów na całej długości linii,
- zgodności wykonania oznakowania z dokumentacją projektową i załącznikiem nr 2 do rozporządzenia Ministra Infrastruktury z 3 lipca 2003 r. [11].

Protokół z przeprowadzonych badań wraz z próbkami przyklejonych elementów, w liczbie określonej w ST, Wykonawca przechowuje do czasu upływu okresu gwarancji.

W przypadku wątpliwości dotyczących wykonania oznakowania poziomego Inżynier może zlecić wykonanie badań widzialności w nocy, na próbkach zdjętych z nawierzchni i dostarczonych do laboratorium, na zgodność z wymaganiami podanymi w ST lub aprobacie technicznej, wykonanych według metod określonych w PN-EN 1463-1:2009 [4] lub w Vademecum [17]. Jeśli wyniki tych badań wykażą wadliwość wykonanego oznakowania to koszt badań ponosi Wykonawca, w przypadku przeciwnym - Zamawiający.

6.4.4. Zbiorcze zestawienie wymagań dla materiałów i oznakowań

Zbiorcze zestawienie dla materiałów do poziomego oznakowania dróg zawarto w p. 2.6 w tablicach 1 – 6. W tablicy 18 podano zbiorcze zestawienie dla oznakowań na autostradach, drogach ekspresowych oraz na drogach klasy 1 tj. o prędkości ≥ 100 km/h lub o natężeniu ruchu $> 2\,500$ pojazdów rzeczywistych na dobę na pas. W tablicy 19 podano zbiorcze zestawienie dla oznakowań na pozostałych drogach tj. klasy 2.

Tablica 18. Zbiorcze zestawienie wymagań dla oznakowań na autostradach, drogach ekspresowych oraz na drogach o prędkości ≥ 100 km/h lub o natężeniu ruchu $> 2\,500$ pojazdów rzeczywistych na dobę na pas (klasa 1)

Lp.	Właściwość	Jednostka	Wymagania	Klasa
1	Współczynnik odbłasku R_L dla oznakowania nowego (w ciągu 7 - 30 dni po wykonaniu) w stanie suchym barwy białej	$mcd\ m^{-2}\ lx^{-1}$	≥ 250	R4/5
2	Współczynnik odbłasku R_L dla oznakowania suchego w okresie od 31 dnia do 180 dnia po wykonaniu, barwy: białej	$mcd\ m^{-2}\ lx^{-1}$	≥ 200	R4
3	Współczynnik odbłasku R_L dla oznakowania suchego od 181 dnia po wykonaniu barwy białej	$mcd\ m^{-2}\ lx^{-1}$	≥ 150	R3
4	Współczynnik odbłasku R_L dla grubowarstwowego strukturalnego oznakowania wilgotnego od 7 dnia do 30 dnia po wykonaniu, barwy białej	$mcd\ m^{-2}\ lx^{-1}$	≥ 50	RW3
5	Współczynnik odbłasku R_L dla grubowarstwowego strukturalnego oznakowania wilgotnego od 31 dnia po wykonaniu, barwy białej	$mcd\ m^{-2}\ lx^{-1}$	≥ 35	RW2
6	Współczynnik odbłasku R_L oznakowania nowego białego wykonanego taśmami: - na sucho - w stanie wilgotnym (tylko typ II)	$mcd\ m^{-2}\ lx^{-1}$	≥ 300 ≥ 75	R5 RW4
7	Współczynnik odbłasku R_L oznakowania białego od 31 dnia eksploatacji wykonanego taśmami: - na sucho - w stanie wilgotnym (tylko typ II)	$mcd\ m^{-2}\ lx^{-1}$	≥ 150 ≥ 35	R3 RW2
8	Współczynnik odbłasku R_L oznakowania tymczasowego żółtego (typ I i II) - do 90 dnia - od 91 do 120 dnia - po 120 dniach	$mcd\ m^{-2}\ lx^{-1}$	≥ 200 ≥ 150 ≥ 100	R4 R3 R2
9	Współczynnik odbłasku R_L oznakowania tymczasowego żółtego wilgotnego strukturalnego (typ II) - do 90 dnia - od 91 do 120 dnia - po 120 dniach	$mcd\ m^{-2}\ lx^{-1}$	≥ 50 ≥ 35 ≥ 25	RW3 RW2 RW1

Lp.	Właściwość	Jednostka	Wymagania	Klasa
10	Współczynnik luminancji β dla oznakowania nowego (od 7 do 30 dnia po wykonaniu) barwy: – białej na nawierzchni asfaltowej – białej na nawierzchni betonowej – żółtej	- - -	$\geq 0,40$ $\geq 0,50$ $\geq 0,30$	B3 B4 B2
11	Współczynnik luminancji β dla oznakowania eksploatowanego (po 30 dniu od wykonania) barwy: - białej na nawierzchni asfaltowej - białej na nawierzchni betonowej - żółtej	- - -	$\geq 0,30$ $\geq 0,40$ $\geq 0,20$	B2 B3 B1
12	Współczynnik luminancji w świetle rozproszonym Qd (alternatywnie do β) dla oznakowania nowego w ciągu od 7 do 30 dnia po wykonaniu, barwy: – białej na nawierzchni asfaltowej – białej na nawierzchni betonowej – żółtej	mcd m ⁻² lx ⁻¹	≥ 130 ≥ 160 ≥ 100	Q3 Q4 Q2
13	Współczynnik luminancji w świetle rozproszonym Qd (alternatywnie do β) dla oznakowania eksploatowanego w ciągu całego okresu eksploatacji po 30 dniu od wykonania, barwy: – białej na nawierzchni asfaltowej – białej na nawierzchni betonowej – żółtej	mcd m ⁻² lx ⁻¹	≥ 100 ≥ 130 ≥ 80	Q2 Q3 Q1
14	Współrzędne chromatyczności x,y	-	wg rys. 1, 2 i 3	
15	Szorstkowość oznakowania eksploatowanego	wskaźnik SRT	≥ 45	S1
16	Trwałość oznakowania cienkowarstwowego po 12 miesiącach:	skala LCPC	≥ 6	-
17	Czas schnięcia materiału na nawierzchni – w dzień – w nocy	h h	≤ 1 ≤ 2	- -

Tablica 19. Zbiornicze zestawienie wymagań dla oznakowań na pozostałych drogach nie wymienionych w tablicy 18 (klasa 2 - dopuszczalna prędkość < 100 km/h, natężenie ruchu < 2 500 pojazdów rzeczywistych na dobę na pas).

Lp.	Właściwość	Jednostka	Wymagania	Klasa
1	Współczynnik odbłasku R_L dla oznakowania nowego (od 7 dnia do 30 dnia po wykonaniu) w stanie suchym barwy: – białej, – żółtej tymczasowej	mcd m ⁻² lx ⁻¹	≥ 200 ≥ 150	R4 R3

Lp.	Właściwość	Jednostka	Wymagania	Klasa
2	Współczynnik odbłasku R_L dla oznakowania eksploatowanego od 31 do 180 dnia po wykonaniu, barwy: – białej, – żółtej	$mcd\ m^{-2}\ lx^{-1}$	≥ 150 ≥ 100	R3 R2
3	Współczynnik odbłasku R_L dla oznakowania suchego od 181 dnia po wykonaniu barwy białej	$mcd\ m^{-2}\ lx^{-1}$	≥ 100	R2
4	Współczynnik odbłasku R_L dla grubowarstwowego strukturalnego oznakowania wilgotnego od 7 do 30 dnia po wykonaniu, barwy białej	$mcd\ m^{-2}\ lx^{-1}$	≥ 50	RW3
5	Współczynnik odbłasku R_L dla grubowarstwowego strukturalnego oznakowania wilgotnego po 30 dniu od wykonania, barwy białej	$mcd\ m^{-2}\ lx^{-1}$	≥ 35	RW2
6	Współczynnik odbłasku R_L oznakowania białego, nowego wykonanego taśmami: - na sucho - w stanie wilgotnym (tylko typ II)	$mcd\ m^{-2}\ lx^{-1}$	≥ 300 ≥ 75	R5 RW4
7	Współczynnik odbłasku R_L oznakowania białego od 31 dnia eksploatacji wykonanego taśmami: - na sucho - w stanie wilgotnym (tylko typ II)	$mcd\ m^{-2}\ lx^{-1}$	≥ 150 ≥ 35	R3 RW2
8	Współczynnik odbłasku R_L oznakowania tymczasowego żółtego (typ I i II) - do 90 dnia - klasa R4 - od 91 do 120 dnia – klasa R3 - po 120 dniach – klasa R2	$mcd\ m^{-2}\ lx^{-1}$	≥ 200 ≥ 150 ≥ 100	R4 R3 R2
9	Współczynnik odbłasku R_L oznakowania tymczasowego żółtego wilgotnego strukturalnego (typ II) - do 90 dnia - od 91 do 120 dnia - po 120 dniach	$mcd\ m^{-2}\ lx^{-1}$	≥ 50 ≥ 35 ≥ 25	RW3 RW2 RW1
10	Współczynnik luminancji β dla oznakowania nowego (od 7 do 30 dnia po wykonaniu) barwy: – białej na nawierzchni asfaltowej – białej na nawierzchni betonowej – żółtej	- - -	$\geq 0,35$ $\geq 0,40$ $\geq 0,30$	B2/3 B3 B2
11	Współczynnik luminancji β dla oznakowania eksploatowanego (po 30 dniu od wykonania) barwy: - białej - żółtej	- -	$\geq 0,30$ $\geq 0,20$	B2 B1
12	Współczynnik luminancji w świetle rozproszonym Q_d (alternatywnie do β) dla oznakowania nowego w ciągu od 7 do 30 dnia po wykonaniu, barwy: – białej na nawierzchni asfaltowej – białej na nawierzchni betonowej – żółtej	$mcd\ m^{-2}\ lx^{-1}$	≥ 130 ≥ 160 ≥ 100	Q3 Q4 Q2

Lp.	Właściwość	Jednostka	Wymagania	Klasa
13	Współczynnik luminancji w świetle rozproszonym Qd (alternatywnie do β) dla oznakowania eksploatowanego w ciągu całego okresu eksploatacji po 30 dniu od wykonania, barwy: – białej na nawierzchni asfaltowej – białej na nawierzchni betonowej – żółtej	mcd m ⁻² lx ⁻¹	≥ 100 ≥ 130 ≥ 80	Q2 Q3 Q1
14	Współrzędne chromatyczności x,y	-	wg rys. 1,2 i 3	-
15	Szorstkość oznakowania eksploatowanego	wskaźnik SRT	≥ 45	S1
16	Trwałość oznakowania cienkowarstwowego po 12 miesiącach:	skala LCPC	≥ 6	-
17	Czas schnięcia materiału na nawierzchni – w dzień – w nocy	h h	≤ 1 ≤ 2	- -

6.5. Tolerancje wymiarów oznakowania

6.5.1. Dozwolone odstępstwa wymiarowe

Dozwolone odstępstwa wymiarowe nowo wykonanego oznakowania poziomego, zgodnego z dokumentacją projektową i załącznikiem nr 2 do rozporządzenia Ministra Infrastruktury z 3.07.2003 r. [11], zamieszczono w tablicy 20.

Tablica 20. Odstępstwa wymiarowe poziomych oznakowań dróg

Lp.	Właściwości oznakowania	Dozwolone odstępstwa wymiarowe
1	Szerokość linii oznakowania	od -5 mm do +20 mm
2	Długość linii przerywanej	od -5 cm do +15 cm
3	Długość modułu (linia + odstęp)	+15 cm
4	Umieszczenie strzałek, symboli, napisów	w poprzek ±20 cm, wzdłuż ±100 cm
5	Odstęp poprzeczny linii podwójnych P3, P4, P5	±20 mm
6	Odstępstwo poprzeczne odnowionego oznakowania w stosunku do starego	±5 cm/50 m ±2 cm

6.5.2. Tolerancje przy odnawianiu istniejącego oznakowania

Przy odnawianiu istniejącego oznakowania należy dążyć do pokrycia pełnej powierzchni istniejących znaków, przy zachowaniu dopuszczalnych tolerancji podanych w punkcie 6.4.1.

7. Obmiar robót

7.1. Ogólne zasady obmiaru robót

Ogólne zasady obmiaru robót podano w OST D-M-00.00.00 „Wymagania ogólne” pkt 7.

7.2. Jednostka obmiarowa

Jednostką obmiarową oznakowania poziomego jest m² (metr kwadratowy) powierzchni naniesionych oznakowań lub liczba umieszczonych punktowych elementów odblaskowych.

8. Odbiór robót

8.1. Ogólne zasady odbioru robót

Ogólne zasady odbioru robót podano w OST D-M-00.00.00 „Wymagania ogólne” pkt 8.

Roboty uznaje się za wykonane zgodnie z dokumentacją projektową, ST i wymaganiami Inżyniera, jeżeli wszystkie pomiary i badania z zachowaniem tolerancji według pkt 6 dały wyniki pozytywne.

8.2. Odbiór robót zanikających i ulegających zakryciu

Odbiór robót zanikających i ulegających zakryciu, w zależności od przyjętego sposobu wykonania robót, może być dokonany po:

- oczyszczeniu powierzchni nawierzchni,
- przedznakowaniu,
- frezowaniu nawierzchni przed wykonaniem znakowania materiałem grubowarstwowym,
- usunięciu istniejącego oznakowania poziomego,
- wykonaniu podkładu (primera) na nawierzchni betonowej.

8.3. Odbiór ostateczny

Odbioru ostatecznego należy dokonać po całkowitym zakończeniu robót, na podstawie wyników pomiarów i badań jakościowych określonych w punktach od 2 do 6. Sprawdzeniu podlegają cechy oznakowania określone niniejszym OST na podstawie badań wykonanych przed upływem okresu gwarancyjnego. Odbiór ostateczny polega na finalnej ocenie rzeczywistego wykonania robót w odniesieniu do ich ilości, jakości i wartości [24]. Odbioru ostatecznego robót dokonuje komisja wyznaczona przez Zamawiającego w obecności Inżyniera (Inspektora Nadzoru) i Wykonawcy. Komisja odbierająca roboty dokonuje ich oceny jakościowej na podstawie oceny wizualnej, przedłożonych dokumentów, wyników badań i pomiarów oraz zgodności wykonania oznakowania z dokumentacją projektową i ST.

8.4. Odbiór pogwarancyjny

Odbiór pogwarancyjny polega na ocenie wykonanych robót związanych z usunięciem wad stwierdzonych w trakcie odbioru ostatecznego i zaistniałych w okresie gwarancyjnym. Odbiór pogwarancyjny zaleca się przeprowadzić w ciągu 1 miesiąca po upływie okresu gwarancyjnego, ustalonego w ST.

8.5. Gwarancja jakościowa

Zaleca się stosowanie następujących minimalnych okresów gwarancyjnych [19]:

a) dla oznakowania cienkowarstwowego:

- na odcinkach zamiejskich, z wyłączeniem przejść dla pieszych: co najmniej 12 miesięcy,
- na odcinkach przejść przez miejscowości: co najmniej 6 miesięcy,
- na przejściach dla pieszych na odcinkach zamiejskich: co najmniej 6 miesięcy,
- na przejściach dla pieszych w miejscowościach: co najmniej 3 miesiące,

b) dla oznakowania grubowarstwowego, oznakowania taśmami i punktowymi elementami odbłaskowymi: co najmniej 24 miesiące.

W następujących przypadkach należy uwzględnić ograniczenia okresów gwarancyjnych dla oznakowań:

a) cienkowarstwowych

- dla wymalowań farbami nie udziela się 12 miesięcznej gwarancji na wykonane oznakowanie w przypadku nawierzchni, których czas użytkowania jest krótszy niż jeden rok oraz dla oznakowań wykonanych w okresie od 1 listopada do 31 marca,
- na nawierzchniach asfaltowych niejednorodnych o warstwie ścieralnej spękanej, kruszącej się, z luźnymi grysami, należy skrócić okres gwarancyjny dla linii segregacyjnych do 6 miesięcy, przejść dla pieszych i drobnych elementów do 3 miesięcy,
- na nawierzchniach kostkowych o równej powierzchni w dobrym stanie, pożądane jest skrócić okres gwarancyjny dla linii segregacyjnych do 3 miesięcy, przejść dla pieszych i drobnych elementów do 1 miesiąca,

- na nawierzchniach drogowych o silnie zdeformowanej, spękanej, łuszczącej się powierzchni, na złączach podłużnych jeśli są niejednorodne, tj. ze szczelinami, garbami podłużnymi i poprzecznymi, na nawierzchniach kostkowych w złym stanie (nierówna powierzchnia, kostka uszkodzona, braki kostki, luźne zanieczyszczenia w szczelinach między kostkami niemożliwe do usunięcia za pomocą szczotki i zamiatarki) - gwarancji nie powinno się udzielać,
- w przypadku stosowania piasku lub piasku z solą do zimowego utrzymania dróg, okres gwarancyjny należy skrócić do maksimum 9 miesięcy przy wymalowaniu wiosennym i do 6 miesięcy przy wymalowaniu jesiennym;
- na nawierzchniach asfaltowych ułożonych do 1 miesiąca przed wykonaniem oznakowania (nawierzchnie nowe i odnowione) należy wymagać gwarancji maksymalnie 6 miesięcy przy minimalnych parametrach ($R_L > 100 \text{ mcd/m}^2\text{lx}$), po czym należy wykonać oznakowanie stałe z pełnymi wymaganiami odpowiednimi do rodzaju drogi.

9. Podstawa płatności

9.1. Ogólne ustalenia dotyczące podstawy płatności

Ogólne ustalenia dotyczące podstawy płatności podano w OST D-M-00.00.00 „Wymagania ogólne” pkt 9. Ponadto Zamawiający powinien tak sformułować umowę, aby Wykonawca musiał doprowadzić oznakowanie do wymagań zawartych w ST w przypadku zauważenia niezgodności.

9.2. Cena jednostki obmiarowej

Cena 1 m² wykonania robót obejmuje:

- prace pomiarowe, roboty przygotowawcze i oznakowanie robót,
- przygotowanie i dostarczenie materiałów,
- oczyszczenie podłoża (nawierzchni),
- przedznakowanie,
- naniesienie oznakowania na nawierzchnię drogi o kształtach i wymiarach zgodnych z dokumentacją projektową i załącznikiem nr 2 do rozporządzenia Ministra Infrastruktury [11],
- ochrona oznakowania przed zniszczeniem przez pojazdy w czasie prowadzenia robót,
- przeprowadzenie pomiarów i badań laboratoryjnych wymaganych w specyfikacji technicznej.

10. Przepisy związane

10.1. Normy

- | | | |
|----|---------------------|---|
| 1. | PN-EN 1436:2012 | Materiały do poziomego oznakowania dróg – Wymagania dotyczące poziomych oznakowań dróg |
| 2. | PN-EN 1790:2014-02 | Materiały do poziomego oznakowania dróg - Prefabrykowane materiały do poziomego oznakowania dróg |
| 3. | PN-EN 1423:2012 | Materiały do poziomego oznakowania dróg - Materiały do posypywania. Kulki szklane, kruszywo przeciwpoślizgowe i ich mieszaniny |
| 4. | PN-EN 1463-1:2009 | Materiały do poziomego oznakowania dróg - Punktowe elementy odblaskowe Część 1: Wymagania dotyczące charakterystyki nowego elementu |
| 5. | PN-EN 1463-2:2003 | Materiały do poziomego oznakowania dróg - Punktowe elementy odblaskowe Część 2: Badania terenowe |
| 6. | PN-O-79252:2001 | Opakowania transportowe z zawartością - Znaki i znakowanie - Wymagania podstawowe |
| 7. | PN-C-81400:1989 | Wyroby lakierowe. Pakowanie, przechowywanie i transport |
| 8. | PN-EN 1871:2003 | Materiały do poziomego oznakowania dróg - Właściwości fizyczne |
| 9. | PN-EN 13036-4: 2011 | Drogi samochodowe i lotniskowe – Metody badań – Część 4: Metoda pomiaru oporów poślizgu/poślizgnięcia na powierzchni: Próba wahadła |

10.2. Przepisy związane i inne dokumenty

10. Rozporządzenie Ministra Infrastruktury, Spraw Wewnętrznych i Administracji z dnia 12 października 2002 r. w sprawie znaków i symboli drogowych (Dz. U. nr 170, poz. 1393)
11. Załącznik nr 2 do rozporządzenia Ministra Infrastruktury z dnia 3 lipca 2003 r. w sprawie szczegółowych warunków technicznych dla znaków i sygnałów drogowych oraz urządzeń bezpieczeństwa ruchu drogowego i warunków ich umieszczania na drogach (Dz. U. Nr 220, poz. 2181 z późn. zm.)
12. Rozporządzenie Parlamentu Europejskiego i Rady (UE) Nr 305/2011 z dnia 9 marca 2011 r. ustanawiające zharmonizowane warunki wprowadzania do obrotu wyrobów budowlanych i uchylające dyrektywę Rady 89/106/EWG
13. Rozporządzenie Ministra Infrastruktury z dnia 17 listopada 2016 w sprawie sposobu deklarowania właściwości użytkowych wyrobów budowlanych oraz sposobu ich znakowania znakiem budowlanym (Dz. U. poz.1966)
14. Ustawa z 16 kwietnia 2004 r. o wyrobach budowlanych (tekst jednolity Dz. U. z 2016 r. poz.1570 z późn. zm.)
15. Rozporządzenie Ministra Infrastruktury i Budownictwa z dnia 17 listopada 2016 r. w sprawie krajowych ocen technicznych (Dz. U. poz. 1968)
16. Ustawa o systemach zgodności z 13 kwietnia 2016 r. (Dz.U. poz. 542 i 1228)
17. Vademecum poziomego oznakowania dróg, Zenon Szczepaniak, Seria „S” – Studia i Materiały. Zeszyt nr 76, IBDiM, Warszawa, 2015
18. Rozporządzenie Ministra Zdrowia z dnia 30 marca 2015 r. w sprawie oznakowania opakowań substancji niebezpiecznych (Dz. U. poz. 450)
19. Warunki Techniczne. Poziome oznakowanie dróg. POD-97, I-55, IBDiM, Warszawa, 1997
20. Zrestrukturyzowana Umowa ADR – umowa europejska dotycząca międzynarodowego przewozu drogowego towarów niebezpiecznych (Dz. U. z 2011 r. nr 110 poz. 641)
21. Prawo przewozowe (tekst jednolity Dz. U. z 2017 r. poz. 1983)
22. Zarządzenie nr 34 Generalnego Dyrektora Dróg Krajowych i Autostrad z dnia 30 kwietnia 2015 r. w sprawie diagnostyki stanu nawierzchni i jej elementów
23. Podręcznik oznakowania poziomego, Linia Życia, Wrocław, 2011
24. Prawo zamówień publicznych (tekst jednolity Dz. U. z 2017 r., poz. 1579 z późn. zm.)

D-07.02.01a OZNAKOWANIE PIONOWE

1. Wstęp

1.1. Przedmiot OST

Przedmiotem niniejszej ogólnej specyfikacji technicznej (OST) są wymagania dotyczące wykonania i odbioru oznakowania pionowego dróg. Specyfikacja nie dotyczy znaków zmiennej treści.

1.2. Zakres stosowania OST

Przedmiotem niniejszej specyfikacji technicznej są wymagania dotyczące wykonania i odbioru robót związanych wykonaniem oznakowania pionowego dla robót dotyczących zadania pn.:

„REMONT DRÓG GMINNYCH I POWIATOWYCH NA TERENIE POWIATU HAJNOWSKIEGO ZNISZCZONYCH W WYNIKU DZIAŁAŃ ZWIĄZANYCH Z OCHRONĄ GRANICY PAŃSTWA”

Zakres i warunki stosowania pionowych stałych odblaskowych znaków drogowych są opisane w załącznikach nr 1 i 4 do rozporządzenia Ministra Infrastruktury z dnia 3 lipca 2003 w sprawie szczegółowych warunków technicznych dla znaków i sygnałów drogowych oraz urządzeń bezpieczeństwa ruchu drogowego i warunków ich umieszczania na drogach [19].

1.3. Zakres robót objętych OST

Ustalenia zawarte w niniejszej specyfikacji dotyczą zasad prowadzenia robót związanych z wykonywaniem i odbiorem oznakowania pionowego stosowanego na drogach [20], w postaci:

- znaków ostrzegawczych – kategoria A,
- znaków zakazu i nakazu – kategoria B i C,
- znaków informacyjnych oraz kierunku i miejscowości – kategoria D i E,
- znaków uzupełniających – kategoria F,
- dodatkowych znaków przed przejazdami kolejowymi – kategoria G,
- dodatkowych znaków szlaków rowerowych – kategoria R,
- tabliczek do znaków drogowych – kategoria T,
- dodatkowych znaków dla kierujących tramwajami – kategoria AT,
- dodatkowych znaków dla kierujących pojazdami wojskowymi – kategoria W.

W niniejszej specyfikacji występują grupy znaków pionowych o następującej wielkości:

- znaki wielkie (W),
- znaki duże (D),
- znaki średnie (Ś),
- znaki małe (M),
- znaki mini (MI).

Zaleca się zrezygnować z projektowania i ustawiania znaków wielkich.

1.4. Określenia podstawowe

1.4.1. Znak drogowy pionowy – element wyposażenia drogi zamocowany na stałe lub przenośny, służący do ostrzegania, prowadzenia i informowania użytkowników drogi. Znak drogowy pionowy składa się z lica umieszczonego na tarczy. Zestaw znaku drogowego obejmuje znak drogowy pionowy umieszczony na konstrukcji wsporczej [1].

1.4.2. Tarcza znaku – to płaskie podłoże bez lub z elementami wzmacniającymi (profil montażowy) i z krawędzią usztywnioną profilem lub podwójnie zagiętą, na którym w sposób trwały jest umieszczone lico znaku. Tarcza może być wykonana z blachy stalowej ocynkowanej ogniowo, aluminiowej zabezpieczonej przed procesami korozji powłokami ochronnymi zapewniającymi jakość i trwałość wykonanego znaku, z płyty warstwowej lub z innego materiału zapewniającego odpowiednią do przeznaczenia trwałość.

1.4.3. Lico znaku - to przednia część znaku, wykonana z samoprzylepnej folii odblaskowej lub nieodblaskowej z naniesioną treścią: wykonaną techniką druku sitowego, druku cyfrowego, wyklejaną z transparentnych folii ploterowych lub z folii odblaskowych lub nieodblaskowych.

1.4.4. Uchwyt mocujący - element stalowy, aluminiowy lub z tworzywa sztucznego zabezpieczony przed korozją, służący do zamocowania w sposób rozłączny tarczy znaku do konstrukcji wsporczej.

1.4.5. Znak drogowy odblaskowy - znak, którego lico wykazuje właściwości odblaskowe (wykonane jest z materiału o odbiciu powrotnym - współdrożnym).

1.4.6. Konstrukcja wsporcza znaku - każdy rodzaj konstrukcji (słupki, słup, słupy, kratownice, wysięgniki, bramy, wsporniki itp.) gwarantujący przenoszenie obciążeń zmiennych i stałych działających na konstrukcję i zamontowane na niej znaki lub tablice.

1.4.7. Bezpieczna konstrukcja wsporcza – konstrukcja wsporcza znaku, spełniająca wymagania PN-EN 12767:2008 [2] w określonych kategoriach pochłaniania energii zderzenia oraz poziomach bezpieczeństwa kierujących i pasażerów pojazdu – większych od zera.

1.4.8. Znak drogowy pionowy podświetlany - znak, wykonany w formie szczelnej obudowy, z umieszczonym w jej wnętrzu źródłem światła. Lico znaku stanowi transluminentna powłoka, na którą naniesiony jest symbol znaku.

1.4.9. Znak drogowy pionowy oświetlany - znak, którego odblaskowe lico jest oświetlane źródłem światła umieszczonym na zewnątrz znaku.

1.4.10. Znak drogowy pionowy aktywny – odblaskowy znak drogowy o nieziennej treści, wyposażony w pulsujące punktowe źródła światła zasilane prądem elektrycznym.

1.4.11. Znak nowy - znak użytkowany (ustawiony na drodze) lub magazynowany w okresie do 3 miesięcy od daty produkcji.

1.4.12. Pozostałe określenia podstawowe są zgodne z odpowiednimi specyfikacjami technicznymi i z definicjami podanymi w OST D-M-00.00.00 „Wymagania ogólne” pkt 1.4.

1.5. Ogólne wymagania dotyczące robót

Ogólne wymagania dotyczące robót podano w OST D-M-00.00.00 „Wymagania ogólne” pkt 1.5.

2. Materiały

2.1. Ogólne wymagania dotyczące materiałów

Ogólne wymagania dotyczące materiałów, ich pozyskiwania i składowania, podano w OST D-M-00.00.00 „Wymagania ogólne” pkt 2.

2.2. Wprowadzenie wyrobu do obrotu

Jeśli wyrób budowlany, w tym materiał do pionowego oznakowania dróg, objęty jest normą zharmonizowaną lub jest zgodny z wydaną dla niego europejską oceną techniczną, producent może sporządzić deklarację właściwości użytkowych, oznakować wyrób znakiem CE i wprowadzić wyrób do obrotu [21, 24]. Norma zharmonizowana [1] dotyczy znaków drogowych, zestawów znaków drogowych, konstrukcji wsporczych, lic znaków wykonanych z folii odblaskowych kulkowych.

Wyroby, których nie obejmuje norma zharmonizowana, np. folie odblaskowe pryzmatyczne mogą uzyskać europejską ocenę techniczną np. na podstawie wytycznych dla wcześniejszej europejskiej aprobaty technicznej [23] lub krajową ocenę techniczną [31].

Jeśli wyrób budowlany jest zgodny z wydaną dla niego krajową oceną techniczną, producent może sporządzić krajową deklarację właściwości użytkowych, oznakować wyrób znakiem budowlanym i wprowadzić wyrób do obrotu [22, 24]. Krajowa deklaracja właściwości użytkowych może być wydana przez producenta, który uzyskał krajowy certyfikat stałości właściwości użytkowych [22] wydany przez jednostkę notyfikowaną [25]. Aprobaty techniczne IBDiM wydane przed 1 stycznia 2017 r. mogą być wykorzystywane jako krajowe oceny techniczne do końca okresu ważności tych aprobat [24].

2.3. Obowiązujący system oceny i weryfikacji stałości właściwości użytkowych

Zgodnie z ustawą o systemach oceny zgodności i nadzoru rynku z 13 kwietnia 2016 r. (Dz. U. poz. 542 i 1228) [25] i rozporządzeniem Ministra Infrastruktury z dnia 17 listopada 2016 r. w sprawie sposobu deklarowania właściwości użytkowych wyrobów budowlanych oraz sposobu znakowania ich znakiem

budowlanym [22] znaki drogowe zostały zakwalifikowane do Systemu 1 krajowego systemu oceny i weryfikacji stałości właściwości użytkowych.

2.4. Materiały stosowane do fundamentów znaków

Fundamenty dla zamocowania konstrukcji wsporczych znaków mogą być wykonywane:

- jako prefabrykaty betonowe,
- w przygotowanym wcześniej fundamencie (tzw. stopa fundamentowa),
- z betonu wykonywanego „na mokro”, bezpośrednio w gruncie,
- z betonu zbrojonego,

Inne rozwiązania wymagają akceptacji przez Inżyniera.

Dla fundamentów należy opracować dokumentację techniczną zgodną z obowiązującymi przepisami. Zaprojektowane fundamenty powinny odpowiadać wymaganiom normy PN-EN-1992-1-1:2008 [3]. Zaleca się wykonać fundamenty pod konstrukcje wsporcze oznakowania kierunkowego z betonu lub betonu zbrojonego klasy co najmniej C16/20 wg PN-EN 206+A1:2016-12 [4]. Wykonanie i osadzenie kotew fundamentowych należy wykonać zgodnie z PN-EN 1993-1-8:2006 [5]. Posadowienie fundamentów należy wykonać na głębokość poniżej przemarzania gruntu.

2.5. Konstrukcje wsporcze

2.5.1. Ogólna charakterystyka konstrukcji wsporczych

Konstrukcje wsporcze znaków pionowych należy zaprojektować i wykonać w sposób gwarantujący stabilne i prawidłowe ustawienie w pasie drogowym, zgodnie z dokumentacją projektową uwzględniającą wymagania postawione w PN-EN 12899-1:2010 [1] i ST, a w przypadku braku wystarczających ustaleń, zgodnie z propozycją Wykonawcy zaakceptowaną przez Inżyniera. Konstrukcję wsporczą stanowi każdy rodzaj konstrukcji wymieniony w pkt 1.4.6.

W zależności od szerokości znaku lub tablicy, konstrukcja wsporcza może posiadać jedną, dwie lub trzy podpory.

Zaleca się następujący sposób doboru konstrukcji do powierzchni tablic:

- do powierzchni $A \leq 1,5 \text{ m}^2$ i długości $l \leq 1 \text{ m}$ – 1 słupek,
- do powierzchni $A \leq 1,5 \text{ m}^2$ i długości $l > 1 \text{ m}$ – 2 słupki,
- do powierzchni $1,5 \text{ m}^2 \leq A < 2,5 \text{ m}^2$ – 2 słupki z podporami,
- do powierzchni $A \leq 1,5 \text{ m}^2$ i długości $l > 2,5 \text{ m}$ – 2 słupki $\varnothing 76,1 \times 3,2 \text{ mm}$,
- do powierzchni $2,5 \text{ m}^2 \leq A < 4,5 \text{ m}^2$ i długości $l \geq 3 \text{ m}$ – 3 konstrukcje kratowe z rur $\varnothing 60,3 \times 3,2 \text{ mm}$ z prętem $\varnothing 10 - 14 \text{ mm}$,
- do powierzchni $A \geq 4,5 \text{ m}^2$ i długości $l \geq 4 \text{ m}$ – 4 konstrukcje kratowe z rur $\varnothing 60,3 \times 3,2 \text{ mm}$ z prętem $\varnothing 14 \text{ mm}$,
- dla konstrukcji bramownicowych i wysięgników należy wykonać projekt konstrukcyjny.

W zakres dokumentacji powinien wchodzić: opis techniczny, obliczenia statyczne uwzględniające strefy obciążenia wiatrem dla określonej kategorii terenu oraz rysunki techniczne wykonawcze konstrukcji wsporczych. Parametry techniczne konstrukcji uzależnione są od powierzchni montowanych znaków i tablic oraz od ilości i sposobu ich usytuowania w terenie.

W miejscach wskazanych przez projektanta inżynierii ruchu, gdzie występuje szczególne niebezpieczeństwo bezpośredniej kolizji z konstrukcją wsporczą, np. wloty dróg, rozgałęzienia dróg łącznikowych, na zewnętrznych stronach łuków dróg itp., usytuowanie i jej dobór wymagają oddzielnych rozwiązań projektowych spełniających warunek biernego bezpieczeństwa dla użytkowników dróg. W projekcie należy określić wymaganą dla danego rozwiązania kategorię biernego bezpieczeństwa zgodnie z PN-EN 12676:2008 [2]. Przykładowo (100, NE, 3 lub 70, NE, 3).

Wyróżnia się trzy kategorie biernego bezpieczeństwa dla konstrukcji wsporczych:

- pochłaniająca energię w wysokim stopniu (HE),
- pochłaniająca energię w niskim stopniu (LE),
- nie pochłaniająca energii (NE).

2.5.2. Materiały do konstrukcji wsporczych

Do konstrukcji wsporczych zaleca się stosować następujące materiały:

- rury ocynkowane ze szwem lub bez, gładkie o średnicy \varnothing 60,3 × 2,4; 2,9 i 3,2 mm i \varnothing 76,1 × 2,9; 3,2 mm, 88,9 × 3,2mm,
- słupki „Prolife”, pojedyncze i wielokrotne,
- pręty stalowe o średnicy \varnothing 14 – 20 mm,
- inne materiały, których zastosowanie zostało zawarte w projektach konstrukcyjnych,
- słupki kompozytowe do tarcz z materiałów kompozytowych.

Słupki do znaków drogowych powinny być wykonane ze stali ocynkowanej ogniowo i spełniać wymagania zawarte w PN-EN 10255+A1:2009 [6]. Grubość powłoki cynku na słupku powinna wynosić minimum 60 μ m. Tarczę znaku o powierzchni $\geq 0,8$ m² zaleca się instalować na słupkach rurowych o wymiarach co najmniej 76,1/3,2 mm.

Powierzchnia zewnętrzna i wewnętrzna rur nie powinna wykazywać wad w postaci łusek, pęknięć, zwalcowień i naderwań. Dopuszczalne są nieznaczne nierówności, pojedyncze rysy wynikające z procesu wytwarzania, mieszczące się w granicach dopuszczalnych odchyłek wymiarowych.

Pożądane jest, aby rury były dostarczane o długościach:

- dokładnych, zgodnych z zamówieniem; z dopuszczalną odchyłką ± 10 mm,
- wielokrotnych w stosunku do zamówionych długości dokładnych poniżej 3 m z nadatkiem 5 mm na każde cięcie i z dopuszczalną odchyłką dla całej długości wielokrotnej, jak dla długości dokładnych.

Rury powinny być proste. Dopuszczalna miejscowa krzywizna nie powinna przekraczać 1,5 mm na 1 m długości rury.

Rury powinny być wykonane ze stali spełniającej wymaganie odporności na zginanie zapewniające wytrzymałość znaku na chwilowe odkształcenie zginające ≤ 25 mm/m [1].

Długości słupków, na których montowane są znaki przyjmowane są w oparciu o wymagania techniczne dla znaków drogowych [19] przy zagłębieniu w gruncie do 80 cm. W części dolnej słupka powinna być kotwa, która po zabetonowaniu uniemożliwia obracanie lub wyciągnięcie słupka. Na każdym słupku należy zamontować zaślepkę zapobiegającą gromadzeniu się wody wewnątrz profilu.

2.5.3. Kształtowniki

Do zamocowania tarczy znaku do konstrukcji wsporczej stosowane są dwie metody:

- bezpośrednia i
- pośrednia.

Elementem bezpośrednio zamontowanym do słupka konstrukcji wsporczej jest uchwyt mocujący tarczę znaku drogowego. W metodzie bezpośredniej uchwyt mocujący jest zaczepiony do górnego i dolnego zagięcia obwodowego tarczy znaku.

W metodzie pośredniej konieczne jest zamocowanie do tylnej części tarczy znaku profilu montażowego, jednego lub kilku w zależności od wielkości powierzchni tarczy. Umożliwia to zaczepienie uchwyty mocującego do profilu montażowego tarczy znaku. Uchwyty mocujące tarczę znaku do konstrukcji wsporczej powinny wykazywać odporność tarczy na obrócenie co najmniej 0,29° m⁻¹ – klasa TDT4 oraz odporność na obciążenie skupione 0,3 kN – klasa PL2 [1].

2.5.4. Gwarancja producenta lub dostawcy na konstrukcję wsporczą

Producent lub dostawca każdej konstrukcji wsporczej, a w przypadku znaków umieszczanych na innych obiektach lub konstrukcjach (wiadukty nad drogą, kładki dla pieszych, słupy latarni itp.), także elementów służących do zamocowania znaków na tym obiekcie lub konstrukcji, obowiązany jest do wydania gwarancji na okres trwałości znaku uzgodniony z odbiorcą. Przedmiotem gwarancji są właściwości techniczne konstrukcji wsporczej lub elementów mocujących oraz trwałość zabezpieczenia przeciwkorozyjnego.

W przypadku słupków znaków pionowych ostrzegawczych, zakazu, nakazu i informacyjnych o standardowych wymiarach oraz w przypadku elementów, służących do zamocowania znaków do innych obiektów lub konstrukcji - gwarancja może być wydana dla partii dostawy. W przypadku konstrukcji wsporczej dla znaków drogowych bramowych i wysięgnikowych gwarancja jest wystawiana indywidualnie dla każdej konstrukcji wsporczej. Minimalny okres trwałości konstrukcji wsporczej powinien wynosić 10 lat.

2.6. Tarcza znaku

2.6.1. Materiały na tarcze znaków drogowych

Tarcze znaków drogowych pionowych o powierzchni $\leq 1 \text{ m}^2$ powinny być wykonane:

- z blachy stalowej ocynkowanej ogniowo o grubości co najmniej 1,25 mm wg PN-EN 10346:2011 [7], gatunek stali co najmniej DX52D z powłoką cynkową co najmniej Z275,
- z blachy aluminiowej o grubości co najmniej 1,5 mm wg PN-EN 485-1 i PN-EN 485-4 [8],
- z materiału warstwowego blacha-polimer-blacha,
- z materiału kompozytowego profilowanego.
- tarcza znaku o powierzchni $> 1 \text{ m}^2$ powinna być wykonana:
- z blachy stalowej ocynkowanej ogniowo o grubości co najmniej 1,5 mm wg PN-EN 10346:2011 [7], gatunek stali co najmniej DX52D z powłoką cynkową co najmniej Z275,
- z blachy aluminiowej o grubości co najmniej 2 mm wg PN-EN 485-1 i PN-EN 485-4 [8],
- z materiału warstwowego blacha-polimer-blacha.

Do oznakowania tymczasowego dopuszcza się stosowanie materiałów z tworzyw sztucznych, w tym znaków miękkich zwijanych.

Tarcze znaków, niezależnie od wielkości powierzchni, mogą być wykonane z płyty o konstrukcji warstwowej zbudowanej z dwóch płaskich blach stalowych o grubości min. 0,5 mm, z powłoką cynkową, co najmniej 225 g/m², pokrytych od strony zewnętrznej ochronną powłoką lakierniczą o grubości min. 25 μm oraz z płyty styropianowej w gatunku min. EPS 150 o grubości min. 22 mm, połączonych ze sobą trwale warstwami kleju. Krawędzie boczne tarcz warstwowych powinny być zabezpieczone profilem PCV. Na tylnej powierzchni tarcz montuje się uchwyty mocujące, tj. stalowe ocynkowane profile ceowe lub profile aluminiowe do wcześniej przypawanych (zgrzanych) do rewersu blachy metodą kondensatorową bolców gwintowanych.

Inne niż wyżej wymienione materiały mogą być stosowane jeśli spełniają wymagania bezpieczeństwa, wytrzymałości i trwałości po uzyskaniu certyfikatu jednostki notyfikowanej. W przypadku zastosowania powłoki metalizacyjnej cynkowej na konstrukcjach stalowych, powinna ona spełniać wymagania PN EN ISO 1461:2011 [9] i PN-EN 10240:2001 [10]. Grubość warstwy powłoki cynkowej na blasze stalowej ocynkowanej ogniowo nie może być mniejsza niż 18 μm (275 g Zn/m²) po jednej stronie blachy.

Powierzchnia powłoki powinna być ciągła i jednorodna pod względem ziarnistości. Nie może ona wykazywać widocznych wad jak rysy, pęknięcia, pęcherze lub odstawanie powłoki od podłoża.

Znaki i tablice powinny spełniać następujące wymagania podane w tablicy 1.

Tablica 1. Wymagania dla znaków i tarcz znaków drogowych

Parametr	Jednostka	Wymaganie	Klasa wg PN-EN 12899-1: 2010 [1]
Wytrzymałość na obciążenie siłą naporu wiatru	kN m ⁻²	$\geq 0,60$	WL2
Wytrzymałość na obciążenie skupione	kN	$\geq 0,50$	PL2
Chwilowe odkształcenie zginające	mm/m	≤ 25	TDB4
Chwilowe odkształcenie skrętne*	stopień · m	$\leq 0,02$ $\leq 0,11$ $\leq 0,57$ $\leq 1,15$	TDT1 TDT3 TDT5 TDT6
Odkształcenie trwałe	mm/m lub stopień · m	20% odkształcenia chwilowego	-
Rodzaj krawędzi znaku	-	Zabezpieczona, krawędź tłoczona, zaginana, prasowana lub zabezpieczona profilem krawędziowym	E2
Przewiercanie tarczy i lica znaku	-	Lico znaku nie może być	P3

Parametr	Jednostka	Wymaganie	Klasa wg PN-EN 12899-1: 2010 [1]
		przewiercone z żadnego powodu	
Odporność na uderzenie kuli o masie 450 g i promieniu kontaktu 50 mm, upuszczonej z wysokości 220 mm	-	Uderzenie nie powinno spowodować pęknięć lub delaminacji folii od podłoża w odległości 6 mm od punktu uderzenia kuli jako środka	spełnia
Badanie trwałości na wpływ warunków pogodowych	-	Po trzech latach badań pogodowych zgodnie z PN-EN 12899-1, należy sprawdzić zgodność współrzędnych chroma-tyczności i współczynnika luminancji z wymaganiami klasy CR2. Współczynnik odbłasku, zmierzony pod kątem obserwacji $\alpha = 20^\circ$ dla kątów oświetlenia $\beta_1 = 5^\circ$ i 30° oraz $\beta_2 = 0^\circ$, powinien być nie mniejszy niż 80 % wartości podanych odpowiednio w [16] i w tab.2, 3, 4 i 5.	spełnia
* klasę TDT1 stosuje się dla tablic na konstrukcjach bramowych, klasę TDT3 dla tablic na 2 lub więcej podporach, klasę TDT 5 dla tablic na jednej podporze, klasę TDT6 dla tablic na konstrukcjach wysięgnikowych			

W przypadku strefy wiatrowej I przeważającej na obszarze kraju do obliczeń konstrukcyjnych należy przyjmować klasę wytrzymałości na obciążenie siłą naporu wiatru WL2 wg [1], co odpowiada obciążeniu siłą naporu wiatru $\geq 0,60 \text{ kN m}^{-2}$. Do badań laboratoryjnych ugięcia znaku zaleca się przyjmować odpowiadające tej klasie po uwzględnieniu współczynników korygujących, obciążenie 68 kg/m^2 . Jako wymaganie przyjęto, że chwilowe odkształcenie zginające, zarówno znak, jak i samą tarczę znaku nie może być większe niż 25 mm/m (klasa TDB4).

2.6.2. Warunki wykonania tarczy znaku

Tarcze znaków powinny spełniać także następujące wymagania:

- krawędzie tarczy znaku powinny być usztywnione na całym obwodzie poprzez ich podwójne gięcie o promieniu gięcia nie większym niż 10 mm włącznie z narożnikami lub przez zamocowanie odpowiedniego profilu na całym obwodzie znaku,
- powierzchnia czołowa tarczy znaku powinna być równa – bez wgłęć, pofałdowań i otworów montażowych. Dopuszczalna nierówność wynosi 1 mm/m,
- podwójna gięta krawędź i/lub przymocowane do tylnej powierzchni profile montażowe powinny usztywnić tarczę znaku w taki sposób, aby wymagania podane w tablicy 1 były spełnione a zarazem stanowiły element konstrukcyjny do montażu do konstrukcji wsporczej,
- tylna powierzchnia tarczy powinna być zabezpieczona przed procesami korozji ochronnymi powłokami chemicznymi oraz powłoką lakierniczą o grubości min. $60 \mu\text{m}$ z proszkowych farb poliesterowych ciemnoszarych matowych lub półmatowych w kolorze zbliżonym do RAL 7037 [26]; badania w zakresie odporności na działanie mgły solnej oraz wody należy wykonywać zgodnie z PN-ISO 7253:2000 [11],
- odwrotną stronę tarczy, jeżeli jest wykorzystywana do umieszczenia znaku dla jadących z przeciwnego kierunku, także należy zabezpieczyć powłoką lakierniczą w kolorze szarym zbliżonym do RAL 7037.

Tarcze znaków i tablic o powierzchni $> 1 \text{ m}^2$ powinny spełniać dodatkowo następujące wymagania:

- narożniki znaku i tablicy powinny być zaokrąglone, o promieniu zgodnym z wymaganiami określonymi w załączniku nr 1 do rozporządzenia Ministra Infrastruktury z dnia 3 lipca 2003 r. [19] nie mniejszym jednak niż 30 mm, gdy wielkości tego promienia nie wskazano,
- łączenie poszczególnych segmentów tarczy (dla znaków wielkopowierzchniowych) wzdłuż poziomej lub pionowej krawędzi powinno być wykonane w taki sposób, aby nie występowały przesunięcia i prześwity w miejscach ich łączenia.

2.6.3 Tolerancje wymiarowe znaków drogowych

2.6.3.1. Tolerancje wymiarowe dla grubości blach

Sprawdzenie śrubą mikrometryczną:

- dla blachy stalowej ocynkowanej ogniowo o gr. 1,25 - 1,5 mm tolerancja $\pm 0,14$ mm,
- dla blach aluminiowych o gr. 1,5 - 2,0 mm tolerancja $\pm 0,10$ mm.

2.6.3.2. Tolerancje wymiarowe dla grubości powłok malarskich

Dla powłoki lakierniczej na tylnej powierzchni tarczy znaku dopuszczalna tolerancja powinna wynosić od 40 μm do 80 μm . Sprawdzenie wg PN-EN ISO 2808 [12].

2.6.3.3. Tolerancje wymiarowe dla płaskości powierzchni

Odchylenia od płaskości nie mogą wynieść więcej niż 0,5%. Sprawdzenie można wykonać z użyciem poziomnicy i szczelinomierza.

2.6.3.4. Tolerancje wymiarowe dla tarcz znaków

Sprawdzenie przymiarem liniowym:

- wymiary dla tarcz znaków o powierzchni $< 1 \text{ m}^2$ podane w opisach szczegółowych załącznika nr 1 [19] należy powiększyć o 10 mm i wykonać w tolerancji wymiarowej ± 5 mm,
- wymiary dla tarcz znaków i tablic o powierzchni $> 1 \text{ m}^2$ podane w opisach szczegółowych załącznika nr 1 [19] oraz wymiary wynikowe dla tablic grupy E należy powiększyć o 15 mm i wykonać w tolerancji wymiarowej ± 10 mm.

2.7. Znaki odblaskowe

2.7.1. Wymagania dotyczące powierzchni odblaskowej

Znaki drogowe odblaskowe wykonuje się przez naklejenie na tarczę znaku lica wykonanego z samoprzylepnej, aktywowanej przez docisk, folii odblaskowej. Znaki drogowe klasy A, B, C, D, E, F, G, T i urzędzenia bezpieczeństwa ruchu drogowego klasy U nieodblaskowe, nie są dopuszczone do stosowania na drogach publicznych.

Folia odblaskowa (odbijająca powrotnie) powinna spełniać wymagania określone w niniejszej OST .

Lico znaku należy wykonać z samoprzylepnej folii odblaskowej (kulkowej) typu 1, typu 2 lub z folii mikropryzmatycznej typu 1P, 2P i 3P, o jakości potwierdzonej uzyskanymi certyfikatami dla każdego typu i koloru folii. Do wykonywania piktogramów i znaków alfanumerycznych na licach znaków wszystkich kategorii dopuszcza się stosowanie folii nieodblaskowej czarnej.

Do nanoszenia na lico znaku barw innych niż biała, mogą być stosowane:

- odblaskowa folia kulkowa,
- transparentna folia ploterowa ECF,
- nieodblaskowa folia barwy czarnej,
- transparentny druk sitowy,
- transparentny druk cyfrowy.

Widoczność w dzień i w nocy znaków drogowych zależy od właściwości kolorymetrycznych i fotometrycznych folii zastosowanej na lico znaku. Stosowane są w tym celu folie odblaskowe wykonane w technologii kulkowej i pryzmatycznej oraz nieodblaskowa folia barwy czarnej.

Folia typu 1 oznacza folię kulkową spełniającą współczynnik luminancji β i współrzędne chromatyczności określone w klasie CR1 lub CR2 oraz współczynnik odblaskowości w klasie RA1 wg [1].

Folia typu 2 oznacza folię kulkową spełniającą współczynnik luminancji β i współrzędne chromatyczności określone w klasie CR1 lub CR2 oraz współczynnik odbłaskowości w klasie RA2[1].

Folia typu 1P oznacza folię pryzmatyczną spełniającą współczynnik luminancji β i współrzędne chromatyczności określone w klasie CR1 lub CR2 oraz współczynnik odbłaskowości wg tablicy 5.

Folia typu 2P oznacza folię pryzmatyczną spełniającą współczynnik luminancji β i współrzędne chromatyczności określone w klasie CR1 lub CR2 oraz współczynnik odbłaskowości wg tablicy 2.

Folia typu 3P oznacza folię pryzmatyczną spełniającą współczynnik luminancji β i współrzędne chromatyczności określone w klasie CR1 lub CR2 oraz współczynnik odbłaskowości wg tablicy 3.

Folia typu 3FP oznacza folię pryzmatyczną fluorescencyjną spełniającą współczynnik luminancji β i współrzędne chromatyczności określone w klasie CR1 lub CR2 oraz współczynnik odbłaskowości wg tablicy 4.

W tablicach 2, 3 i 4 zawarto minimalne wartości współczynnika odbłasku R_A , które powinny spełniać folie pryzmatyczne typu 2P, 3P i 3PF.

Tablica 2. Minimalne wartości współczynnika odbłasku R_A folii pryzmatycznej typu 2P

Geometria pomiarów		Współczynnik odbłasku R_A [$\text{cd lx}^{-1} \text{m}^{-2}$]					
Kąt obserwacji α [°]	Kąt oświetlenia β [°] ($\beta_2=0^\circ$)	Folia biała	Folia żółta	Folia czerwona	Folia pomarańczowa	Folia niebieska	Folia zielona
0,33	+5	300	195	60	150	19	30
	+20	240	155	48	120	16	24
	+30	165	110	33	83	11	17
	+40	30	20	6	15	2	3
1,0	+5	35	23	7	18	2,5	3,5
	+20	30	20	6	15	2	3
	+30	20	13	4	10	1,5	2
	+40	3,5	2	1	2	#	#
1,5	+5	15	10	3	7,5	1	1,5
	+20	13	8	2,5	6,5	#-	#
	+30	9	6	2	4,5	#	#
	+40	1,5	1	#	1	#	#

oznacza wartość większą niż zero, ale nieistotną lub nie mającą zastosowania.

Tablica 3. Minimalne wartości współczynnika odbłasku R_A folii pryzmatycznej typu 3P

Geometria pomiarów		Współczynnik odbłasku R_A [$\text{cd lx}^{-1} \text{m}^{-2}$]					
Kąt obserwacji α [°]	Kąt oświetlenia β [°]	Folia biała	Folia żółta	Folia czerwona	Folia pomarańczowa	Folia niebieska	Folia zielona
0,1	5	850	550	170	425	55	85
0,2	5	625	400	125	310	40	60
0,33	5	425	275	85	210	28	40
0,1	15	600	390	120	300	40	60
0,2	15	450	290	90	225	30	45
0,33	15	300	195	60	150	20	30
0,1	30	425	275	85	210	28	40
0,2	30	325	210	65	160	20	30
0,33	30	225	145	45	110	15	20

Geometria pomiarów		Współczynnik odbłasku R_A [$\text{cd lx}^{-1} \text{m}^{-2}$]					
0,1	40	275	175	55	135	18	25
0,2	40	200	130	40	100	13	20
0,33	40	150	95	30	75	10	15

Tablica 4. Minimalne wartości współczynnika odbłasku R_A folii pryzmatycznej fluorescencyjnej typu 3PF

Kąt obserwacji α [°]	Kąt oświetlenia β_1 [°] ($\beta_2=0^\circ$)	Barwa lica znaku
		fluorescencyjna żółto-zielona
0,2	5	375
0,33	5	270
1,0	5	70
0,2	30	200
0,33	30	140
1,0	30	43
0,2	40	36
0,33	40	24
1,0	40	9

Biorąc pod uwagę dane zawarte w tablicach 2, 3 i 4 klasyfikacja folii odbłaskowych przybierze postać podaną w tablicy 5.

Tablica 5. Klasyfikacja folii odbłaskowych

Typ folii	Rodzaj folii	Współczynnik odbłasku, gdy $\alpha=20^\circ$; $\beta_1=+5^\circ$ $\beta_2=0^\circ$ folii białej [$\text{cd lx}^{-1} \text{m}^{-2}$]	Współczynnik odbłasku, gdy $\alpha=20^\circ$; $\beta_1=+30^\circ$ $\beta_2=0^\circ$ folii białej [$\text{cd lx}^{-1} \text{m}^{-2}$]
1	kulkowa	≥ 50	≥ 24
1P	pryzmatyczna	≥ 100	≥ 48
2	kulkowa	≥ 180	≥ 100
2P	pryzmatyczna	≥ 300	≥ 165
3P	pryzmatyczna	≥ 425	≥ 225
		Współczynnik odbłasku folii żółtozielonej [$\text{cd lx}^{-1} \text{m}^{-2}$]	Współczynnik odbłasku folii żółtozielonej [$\text{cd lx}^{-1} \text{m}^{-2}$]
3PF	pryzmatyczna fluorescencyjna	≥ 270	≥ 140

Ponadto należy wziąć pod uwagę następujące zalecenia:

- dopuszcza się wycinanie kształtów z folii typu 2 i pryzmatycznej pod warunkiem zabezpieczenia ich krawędzi lakierem zalecanym przez producenta folii,
- nie dopuszcza się stosowania folii o okresie trwałości poniżej 7 lat do znaków stałych,
- folie o 2-letnim i 3-letnim okresie trwałości mogą być wykorzystywane do znaków tymczasowych stosowanych do oznakowania robót drogowych, pod warunkiem posiadania aprobaty technicznej lub krajowej oceny technicznej i zachowania zgodności z załącznikiem nr 1 do rozporządzenia [19].

Minimalna początkowa wartość współczynnika odbłasku R_A ($\text{cd}\cdot\text{lx}^{-1}\cdot\text{m}^{-2}$) znaków odbłaskowych, zmierzona zgodnie z procedurą zawartą w CIE No.54.2 [27], używając standardowego iluminanta A, powinna spełniać odpowiednio wymagania podane w tablicy 5.

Współczynnik odbłasku R_A dla wszystkich kolorów drukowanych, z wyjątkiem białego, nie powinien być mniejszy niż 70% wartości podanych w tablicy 5 dla znaków z folią typu 1 lub typu 2.

2.7.2. Wymagania jakościowe

Powierzchnia licowa znaku powinna być równa, gładka, bez rozwarstwień, pęcherzy i odklejeń na krawędziach. Na powierzchni mogą występować w obrębie jednego pola średnio nie więcej niż 0,7 błędów na powierzchni (kurz, pęcherze) o wielkości najwyżej 1 mm. Dopuszcza się występowanie płytkich rys i wżerów do głębokości maksymalnie 0,1 mm.

Sposób połączenia folii z powierzchnią tarczy znaku powinien uniemożliwiać jej odłączenie od tarczy bez jej zniszczenia.

Dokładność rysunku znaku powinna być taka, aby wady konturów znaku, które mogą powstać przy nanoszeniu farby na odblaskową powierzchnię znaku, nie były większe niż podane w p. 2.7.3.

Lica znaków wykonane drukiem sitowym powinny być wolne od smug i cieni.

Krawędzie lica znaku z folii typu 2 i folii pryzmatycznej powinny być odpowiednio zabezpieczone np. przez lakierowanie lub ramą z profilu ceowego.

Powłoka lakiernicza w kolorze RAL 7037 na tylnej stronie znaku powinna być równa, gładka bez smug i zacieków. Sprawdzenie barwy polega na ocenie wizualnej przez porównanie ze wzorcem [26].

2.7.3. Tolerancje wymiarowe dla lica znaku

Sprawdzone przymiarem liniowym:

- tolerancje wymiarowe rysunku lica wykonanego drukiem sitowym wynoszą $\pm 1,5$ mm,
- tolerancje wymiarowe rysunku lica wykonanego metodą wyklejania wynoszą ± 2 mm,
- kontury rysunku znaku (obwódka i symbol) muszą być równe z dokładnością w każdym kierunku do 1,0 mm.

W znakach nowych na każdym z fragmentów powierzchni znaku o wymiarach 4 × 4 cm nie może występować więcej niż 1 lokalna usterka (załamania, pęcherzyki) o wymiarach nie większych niż 1 mm w każdym kierunku. Niedopuszczalne jest występowanie jakichkolwiek zarysowań powierzchni znaku.

Na znakach w okresie gwarancji, na każdym z fragmentów powierzchni znaku o wymiarach 4 × 4 cm dopuszcza się do 2 usterek jak wyżej, o wymiarach nie większych niż 1 mm w każdym kierunku. Na powierzchni tej dopuszcza się do 3 zarysowań o szerokości nie większej niż 0,8 mm i całkowitej długości nie większej niż 10 cm. Na całkowitej długości znaku dopuszcza się nie więcej niż 5 rys szerokości nie większej niż 0,8 mm i długości przekraczającej 10 cm - pod warunkiem, że zarysowania te nie zniekształcają treści znaku.

Na znakach w okresie gwarancji dopuszcza się również lokalne uszkodzenie folii o powierzchni nie przekraczającej 6 mm² każde - w liczbie nie większej niż pięć na powierzchni znaku małego lub średniego, oraz o powierzchni nie przekraczającej 8 mm² każde - w liczbie nie większej niż 8 na każdym z fragmentów powierzchni znaku dużego lub wielkiego (włączając znaki informacyjne) o wymiarach 1200 × 1200 mm.

Uszkodzenia folii nie mogą zniekształcać treści znaku - w przypadku występowania takiego zniekształcenia znak musi być bezzwłocznie wymieniony.

W znakach nowych niedopuszczalne jest występowanie jakichkolwiek rys sięgających przez warstwę folii do powierzchni tarczy znaku. W znakach eksploatowanych istnienie takich rys jest dopuszczalne pod warunkiem, że występujące w ich otoczeniu ogniska korozyjne nie przekroczą wielkości określonych poniżej.

W znakach eksploatowanych dopuszczalne jest występowanie co najwyżej dwóch lokalnych ognisk korozji o wymiarach nie przekraczających 2,0 mm w każdym kierunku na powierzchni każdego z fragmentów znaku o wymiarach 4 × 4 cm. W znakach nowych oraz w znakach znajdujących się w okresie wymaganej gwarancji żadna korozja tarczy znaku nie może występować.

Wymagana jest taka wytrzymałość połączenia folii odblaskowej z tarczą znaku, by po zgięciu tarczy o 90° przy promieniu łuku zgięcia do 10 mm w żadnym miejscu nie uległo ono zniszczeniu.

2.7.4. Zasady doboru typu folii na lica znaków

W zależności od usytuowania znaku drogowego i rodzaju drogi zaleca się stosowanie odpowiedniego rodzaju folii odblaskowej zapewniającej dobrą widoczność znaku w nocy zgodnie z tabelicą 6.

Tablica 6. Typy folii odblaskowych stosowane na drogach publicznych w zależności od rodzaju i usytuowania znaku drogowego

Rodzaj	Usytuowanie	Warunki otoczenia znaku	
		Otoczenie oświetlone typowo	Otoczenie jasno oświetlone

znaku*	znaku	autostrady i drogi dwujezdniowe	drogi pozamiejskie	drogi miejskie	autostrady	drogi pozamiejskie	drogi miejskie
Wszystkie znaki z wyjątkiem n.w.	Z boku jezdni	2, 2P	1, 2	1, 2, 2P	2P	2	2P, 3P
	Nad jezdnią	3P	3P	3P	3P	3P	3P
A-7, A-17, B-2, B-20	Z boku jezdni	-	2	2, 2P	-	2	2P
Znaki nakazu	Z boku jezdni	2	2	2	2P, 3P	2P	2P, 3P
Roboty na drodze	Z boku jezdni	2, 2P	2	2, 2P	2P	2P	2P
Strefy powolnego ruchu	Z boku jezdni	1	1	1	1	1	1

* Zaleca się oznakowanie szlaków rowerowych z użyciem folii nieodblaskowych oraz w przypadku pojazdów wojskowych dopuszcza się stosowanie folii odblaskowych typu 1.

Dopuszcza się, w miejscach podwyższonego niebezpieczeństwa, wykonywania lic znaków D-6, D-6a, D-6b, D-6c, tabliczki T-27, tablicy U-3a i U-3b na tle folii pryzmatycznej odblaskowo – fluorescencyjnej żółtozielonej typu 3PF.

2.7.5. Oznakowanie znaku

Każdy wykonany znak drogowy musi mieć naklejoną na rewersie naklejkę zawierającą następujące informacje:

- numer i datę normy tj. PN-EN 12899-1:2010 [1],
- klasy istotnych właściwości wyrobu,
- miesiąc i dwie ostatnie cyfry roku produkcji
- nazwę, znak handlowy i inne oznaczenia identyfikujące producenta lub dostawcę jeśli nie jest producentem,
- znak budowlany lub znak CE,
- numer certyfikatu zgodności lub certyfikatu stałości właściwości użytkowych i numer jednostki certyfikującej.

Oznakowanie znaku powinno być wykonane w sposób trwały i wyraźny, czytelny z normalnej odległości widzenia, a całkowita powierzchnia naklejki nie była większa niż 30 cm². Czytelność i trwałość cechy na tylnej stronie tarczy znaku nie powinna być niższa od wymaganej trwałości znaku. Naklejkę należy wykonać z folii nieodblaskowej.

2.8. Znaki podświetlane

2.8.1. Wymagania ogólne dotyczące znaków podświetlanych

Znaki podświetlane są wykonywane w formie szczelnej obudowy, z umieszczonym w jej wnętrzu źródłem światła. Lico znaku stanowi transparentna powłoka, na którą naniesiony jest symbol znaku. Przy stosowaniu znaków podświetlanych obowiązują zasady oznaczania i zabezpieczania urządzeń elektrycznych, określone w odpowiednich przepisach i zaleceniach dotyczących urządzeń elektroenergetycznych (oprawy oświetleniowe) np. w PN-EN 60598-2-2:2012 [13]. Znaki podświetlane wykonuje się jako znaki odblaskowe. Znaki podświetlane mogą być wykonane jako nieodblaskowe, ustawiane wyłącznie w obszarze zabudowanym, z ulicznym oświetleniem.

Znaki podświetlane charakteryzują następujące parametry:

- **chromatyczność i współczynnik luminancji,**
- **średnia luminacja,**
- **kontrast luminancji,**

- **równomierność luminancji.**

Chromatyczność (współrzędne chromatyczności) oraz współczynnik luminancji β powinny być zgodne z wartościami podanymi w tabeli 18 normy [1].

Badania znaków podświetlanych należy przeprowadzać zgodnie z PN-EN 12899-1:2010 [1]. Wartości średniej luminancji powinny być zgodne z wartościami podanymi w tablicy 7.

Tablica 7. Średnia luminancja L [cd m⁻²] znaków podświetlanych

Barwa	Klasa L1	Klasa L2	Klasa L3	Klasa LS
Biała	$40 \leq L < 150$	$150 \leq L < 300$	$300 \leq L < 900$	$10 \leq L < 40$
Żółta	$30 \leq L < 100$	$100 \leq L < 300$	$300 \leq L < 900$	$7.5 \leq L < 30$
Czerwona	$6 \leq L < 20$	$20 \leq L < 50$	$50 \leq L < 110$	$1.5 \leq L < 6$
Niebieska	$4 \leq L < 10$	$10 \leq L < 40$	$40 \leq L < 80$	$1 \leq L < 4$
Zielona	$8 \leq L < 20$	$20 \leq L < 70$	$70 \leq L < 180$	$2 \leq L < 8$
Ciemnozielona	$4 \leq L < 10$	$10 \leq L < 40$	$40 \leq L < 80$	$1 \leq L < 4$
Brązowa	$4 \leq L < 10$	$10 \leq L < 40$	$40 \leq L < 80$	$1 \leq L < 4$

Klasa LS może być używana jeśli zastosowano materiał elektroluminescencyjny i jest zalecana jedynie wtedy, gdy materiał powierzchni czołowej znaku jest odbłaskowy i półprzezroczysty.

Kontrast luminancji znaków podświetlanych „K”, wyznaczony przez stosunek luminancji barwy kontrastowej do luminancji barwy, powinien spełniać wymaganie: $5 \leq K \leq 15$.

Równomierność luminancji, będąca wynikiem stosunku najniższego poziomu do najwyższego poziomu zmierzonego na dowolnej części barwy tła znaku, powinna być zgodna z wymaganiami tablicy 8. Należy spełnić wymaganie co najmniej klasy U2.

Tablica 8. Równomierność luminancji

Klasa	Maksymalny stosunek
U1	1/10
U2	1/6
U3	1/3

Oprawy znaków podświetlanych powinny być skonstruowane tak, aby zapewnić przenoszenie wszystkich stałych i zmiennych sił na mocowania oraz konstrukcje mocujące. Ściany oprawy powinny być skonstruowane tak, aby spełniać wymagania statyczne. Konstrukcja powinna zapewniać, że woda deszczowa nie będzie spływała po oprawie na powierzchnię czołową znaku. Budowa kasetowa znaku podświetlanego powinna zapewniać układom elektrycznym znajdującym się w jej wnętrzu pierwszą ochronę przed czynnikami środowiska zewnętrznego, natomiast stopień ochrony układu elektrycznego ze źródłami światła powinien spełniać parametry określone dla IP65 [14].

Znak drogowy podświetlany musi mieć umieszczone w sposób trwały oznaczenia przewidziane na naklejce według punktu 5.5 a ponadto oznaczenie oprawy:

a) napięcia znamionowego zasilania, b) rodzaju prądu, c) liczby typu i mocy znamionowej źródeł światła, d) symbolu klasy ochronności elektrycznej oprawy wbudowanej w znak, e) symbolu IP stopnia ochrony odporności na wnikanie wilgoci i ciał obcych.

2.8.2. Lico znaku podświetlanego

Lico znaku powinno być tak wykonane, aby nie występowały niedokładności w postaci pęcherzy, pęknięć itp. Niedopuszczalne są lokalne nierówności oraz cząstki mechaniczne zatopione w warstwie podświetlanej.

2.9. Znaki oświetlane

2.9.1. Wymagania ogólne dotyczące znaków oświetlanych

Znaki oświetlone światłem zewnętrznym są odblaskowymi lub nieodblaskowymi pionowymi znakami drogowymi z dodatkową lampą oświetleniową zamocowaną na konstrukcji wsporczej oświetlającą tarczę znaku w nocy. Przy umieszczaniu na konstrukcji wsporczej znaku drogowego jakichkolwiek urządzeń elektrycznych obowiązują zasady oznaczania i zabezpieczania tych urządzeń, określone w odpowiednich przepisach i zaleceniach dotyczących urządzeń elektroenergetycznych. Zastosowane lampy powinny spełniać wymagania elektryczne PN-EN 60598-2-2:2012 [13] oraz wymagania dotyczące szczelności PN-EN 60529 [14].

Znaki oświetlane zewnętrznie nieodblaskowe powinny spełniać wymagania znaków podświetlanych.

Znaki oświetlane zewnętrznie odblaskowe charakteryzują następujące parametry:

- chromatyczność i współczynnik luminancji wg tabeli 18 normy [1],
- powierzchniowy współczynnik odbłasku wg tabel 3 i 4 normy [1],
- średnie natężenie oświetlenia wg tablicy 8,
- równomierność natężenia oświetlenia wg tablicy 9.

Badania znaków oświetlanych zewnętrznie należy przeprowadzać zgodnie z PN-EN 12899-1:2010 [1]. Wartości średniego natężenia oświetlenia powinny być zgodne z wartościami podanymi w tablicy 8.

Tablica 8. Średnie natężenie oświetlenia E (lx)

Klasa E1	Klasa E2*	Klasa E3	Klasa E4	Klasa E5
$40 \leq E < 100$	$100 \leq E < 400$	$400 \leq E < 1500$	$1500 \leq E < 3000$	$3000 \leq E < 9000$

* Klasy E2, E3, E4 oraz E5 są porównywalne odpowiednio do klas L1, L2, L3 oraz L4 znaków podświetlanych.

Równomierność natężenia oświetlenia, określana jest jako stosunek zmierzonej najniższej wartości do najwyższej wartości natężenia oświetlenia w dowolnej części znaku, powinna odpowiadać wartościom podanym w tablicy 9.

Tablica 9. Równomierność natężenia oświetlenia UE zewnętrznie podświetlanych znaków drogowych

Klasa UE1*	Klasa UE2	Klasa UE3
$UE \geq 1/10$	$UE \geq 1/6$	$UE \geq 1/3$

* Klasy UE1, UE2 oraz UE3 są porównywalne odpowiednio do klas U1, U2 oraz U3 dla znaków podświetlanych.

Tarcze znaków oświetlonych zewnętrznie i znaki drogowe powinny spełniać wymagania podane w tablicy 1.

Oznaczenia na naklejce oprawy muszą spełniać wymagania określone w punkcie 2.8.1.

Zewnętrzne oprawy oświetleniowe powinny być zgodne z PN-EN 60598-1:2015-04 [15]. Minimalnym poziomem zabezpieczenia konstrukcji wsporczych znaków, skrzynek elektrycznych zawierających urządzenia elektryczne, obudów znaków podświetlanych, opraw oświetleniowych i ich obudów przed przenikaniem kurzu i wody, określonym w PN-EN 60529:2003 [14], powinien być poziom 2 dla cząstek stałych i poziom 3 dla wody. Podstawą do określenia tych poziomów minimalnych powinien być poziom IP podany w wymaganiach klienta lub nabywcy. Zaleca się, aby oprawa była zbudowana jako zamknięta, o stopniu ochrony IP-65 dla komory lampowej i co najmniej IP-23 dla komory statecznika wg [14].

Projekt strukturalny powinien zawierać całą konstrukcję obejmującą obudowę, słupki i zamocowania. Lampy powinny być zabezpieczone obudową osłaniającą od deszczu, wiatru i innych niesprzyjających warunków zewnętrznych. Obudowy lamp i panele oświetleniowe powinny być zgodne z PN-EN 12899-1:2010 [1].

Oprawa oświetleniowa powinna spełniać ponadto następujące wymagania :

- dla opraw zawieszanych na wysokości poniżej 2,5 m klosz oprawy powinien być wykonany z materiałów odpornych na uszkodzenia mechaniczne,
- w oznaczeniu oprawy musi być podany rok produkcji.

Oprawa oświetleniowa stanowiąca integralną część znaku oświetlanego umieszczana jest przed licem znaku i musi być sztywno i trwale związana z tarczą znaku. Zaleca się, aby oprawy były montowane tak, żeby nie zasłaniały kierowcom lica znaku.

2.9.2. Lico znaku oświetlonego

Wymagania dotyczące lica znaku oświetlanego ustala się jak dla znaku podświetlanego (pkt 2.8.1).

2.10. Aktywne pionowe znaki drogowe

Aktywne znaki drogowe pionowe mogą występować w grupie wielkości znaków: D, S i M określonych w odrębnych przepisach [19]. W Zaleceniach I-80 IBDiM [28] ograniczono zakres stosowania znaków aktywnych do: A-30, B-20, B-33, C-9, C-10, T-18 oraz do tablic i słupków U-3, U-5c, U-6a, U-6b, U-9a, U-9b i U-9c.

Aktywny znak drogowy składa się z lica, tarczy z umieszczonymi pulsującymi punktowymi źródłami światła, uchwytu montażowego, konstrukcji wsporczej oraz oddzielnego układu elektrycznego sterującego znakiem.

Układ elektryczny składa się z modułu zasilania oraz układu elektronicznego zapewniającego prawidłowe wysterowanie źródeł światła. Moduł zasilania jest układem, który może być zrealizowany dla dwóch sposobów zasilania. W przypadku zasilania z sieci moduł ten powinien być zbudowany z układu zamieniającego zasilanie prądem przemiennym na zasilanie prądem stałym oraz układów zapewniających czynną i bierną ochronę przed porażeniem prądowym zgodnie z PN-HD 60364-1 [16]. Natomiast zasilanie ze źródeł alternatywnych powinno umożliwiać prawidłowe gromadzenie energii wytworzonej przez dane źródła, przy pomocy odpowiednich urządzeń regulujących proces ładowania i rozładowywania akumulatorów. Jako bufor energii należy stosować akumulatory specjalnie do tego przeznaczone, charakteryzujące się m.in. odpowiednią charakterystyką procesu ładowania. Układ zasilania alternatywnego powinien zabezpieczać bilans mocy. Układ sterujący odpowiedzialny jest również za regulację natężenia strumienia świetlnego punktowych źródeł światła w zależności od otaczających warunków oświetleniowych.

Warunki stosowania aktywnych znaków drogowych są takie same jak dla pionowych stałych odblaskowych znaków drogowych oraz urządzeń bezpieczeństwa ruchu drogowego, które zostały określone w Załącznikach nr 1 i 4 do rozporządzenia Ministra Infrastruktury [19].

Wymagania dotyczące aktywnych pionowych znaków drogowych w stosunku do lica i konstrukcji wsporczej są identyczne jak dla znaków stałych. Dodatkowe wymagania odnoszą się do modułu zasilania zapewniającego nieprzerwaną dostawę energii elektrycznej.

Wszystkie aktywne znaki drogowe powinny być zasilane napięciem bezpiecznym tj. :

- dla prądu przemiennego nie większym niż 25 V,
- dla prądu stałego nie większym niż 60 V.

Alternatywnym źródłem prądu mogą być :

- wymienne baterie akumulatorów,
- panele fotowoltaiczne,
- generatory / turbiny wiatrowe,
- układy hybrydowe (połączenie generatorów/turbin wiatrowych i paneli fotowoltaicznych).

Możliwe jest łączenie alternatywnych źródeł prądu tworząc w ten sposób układy hybrydowe (np. połączenie turbiny wiatrowej i panela fotowoltaicznego).

Układ elektroniczny powinien mieć możliwość regulacji częstotliwości pulsowania znaku od 0,25 Hz do 1Hz. Czas świecenia diod powinien zawierać się w przedziale od 25% do 50%.

Punktowym źródłem światła może być dioda świecąca (LED) lub inny emiter światła barwy białej, żółtej lub czerwonej o średnicy nie większej niż 6 mm.

W skład źródła światła mogą wchodzić układy optyczne poprawiające jego parametry lub inne elementy chroniące to źródło przed uszkodzeniem lub pogorszeniem parametrów świetlnych m.in. poprzez osadzanie się nieczystości pochodzących ze środowiska, w którym umieszczony jest znak drogowy.

Wiązka światła emitowana powinna być tak ukierunkowana, aby jej strumień był skierowany w kierunku nadjeżdżającego pojazdu.

Punktowe źródło światła powinno charakteryzować się:

- poziomym kątem rozsyłu strumienia świetlnego: od 10° do 30° ,
 - światłością: powyżej 2000 mcd i nie większą niż 8000 mcd,
 - określoną długością fali wysyłanego światła:
 - barwa żółta – (590 ± 5) nm,
 - barwa czerwona (625 ± 5) nm,
 - barwa biała – rozkład zbliżony do V(λ).
- Znak powinien charakteryzować się:
- sterowaniem prądowym: prąd nie większy niż 50% prądu znamionowego,
 - światłością znaku od 200 cd do 1000 cd [28].

2.11. Materiały do montażu znaków

Wszystkie uchwyty montażowe (np. uchwyty uniwersalne, obejmują do mocowania za krawędź) przewidywane do mocowania między sobą elementów konstrukcji wsporczych znaków także śruby, listwy, nakrętki itp. powinny być ocynkowane ogniowo lub wykonane z materiałów odpornych na korozję w czasie nie krótszym niż tarcza znaku i konstrukcja wsporcza. Dopuszcza się także stosowanie certyfikowanych uchwytów plastikowych i taśm montażowych wykonanych ze stali nierdzewnych.

W przypadku stosowania uchwyty uniwersalne należy wyposażyć się w dodatkowe podkładki w kształcie miseczek, utrudniające demontaż znaku przez osoby niepowołane oraz specjalny klucz służący do przykręcania lub odkręcania nakrętek. Uchwyt uniwersalny umożliwia montaż na słupkach o średnicy od 50 cm do 76 cm. Jest on przykręcany śrubami do profilu montażowego umieszczonego na rewersie tarczy lub do zagiętej krawędzi znaku z otworami. Uchwyt stalowy mocujący za krawędź znaku dzięki dodatkowej stalowej belce umożliwia montaż bez konieczności robienia otworu w krawędzi znaku.

System mocowania przy użyciu taśmy stalowej np. Bandimex, umożliwia mocowanie znaków na słupkach o dowolnej średnicy i konstrukcjach różnych rozmiarów z zastosowaniem przyrządu do napinania taśmy i zapinki łączącej końce taśmy.

2.12. Przechowywanie i składowanie materiałów

Prefabrykaty betonowe powinny być składowane na wyrównanym, utwardzonym i odwodnionym podłożu. Prefabrykaty należy układać na podkładkach z zachowaniem prześwitu minimum 10 cm między podłożem a prefabrykatem.

Znaki powinny być przechowywane na regałach w pomieszczeniach suchych, z dala od materiałów działających korodująco i w warunkach zabezpieczających przed uszkodzeniami.

3. Sprzęt

3.1. Ogólne wymagania dotyczące sprzętu

Ogólne wymagania dotyczące sprzętu podano w OST D-M-00.00.00 „Wymagania ogólne” pkt 3.

3.2. Sprzęt do wykonania oznakowania pionowego

Wykonawca przystępujący do wykonania oznakowania pionowego powinien wykazać się możliwością korzystania z następującego sprzętu:

- wiertnicy do wykonywania dołów pod słupki w gruncie spoistym,
- młota pneumatycznego,
- betoniarek przewoźnych do wykonywania fundamentów betonowych „na mokro”,
- środków transportowych do przewozu materiałów,
- przewoźnych zbiorników na wodę,
- sprzętu spawalniczego, itp.
- sprzętu pomocniczego, jak np. drabiny, łopaty, poziomnice,

- zagęszczarki do gruntu,
- urządzeń bezpieczeństwa ruchu do oznakowania i zabezpieczenia robót,
- niwelatora, jeśli jest potrzebny,
- sprzętu dodatkowego zaleconego przez ST.
- W przypadku wykonywania znaków wielkopowierzchniowych Wykonawca powinien dysponować:
- koparką kołową, np. 0,15 m³ lub koparką gąsienicową, np. 0,25 m³,
- podnośnikiem montażowym samochodowym.

Wykonawca musi wskazać osoby, które będą uczestniczyć w wykonywaniu zamówienia, legitymujące się kwalifikacjami zawodowymi, doświadczeniem odpowiednim do funkcji jakie im zostaną powierzone: zgodnie z zapisami Rozdziału 2 ustawy Prawo budowlane [29].

4. Transport

4.1. Ogólne wymagania dotyczące transportu

Ogólne wymagania dotyczące transportu podano w OST D-M-00.00.00 „Wymagania ogólne” pkt 4.

4.2. Transport znaków do pionowego oznakowania dróg

Zestawy znaków drogowych i poszczególne ich części należy na okres transportu odpowiednio zabezpieczyć, chroniąc przed uszkodzeniem mechanicznym, tak aby nie ulegały przemieszczaniu i w sposób nie uszkodzony dotarły do odbiorcy. Szczególnie starannie należy zabezpieczyć powierzchnie lic tarcz znaków przed uszkodzeniem.

5. Wykonanie robót

5.1. Ogólne zasady wykonania robót

Ogólne zasady wykonania robót podano w OST D-M-00.00.00 „Wymagania ogólne” pkt 5.

5.2. Roboty przygotowawcze

Przed przystąpieniem do robót po przejęciu placu budowy należy:

- wyznaczyć lokalizację znaku, tj. jego pikietaż oraz odległość od krawędzi jezdni, krawędzi pobocza umocnionego lub pasa awaryjnego postoju,
- miejsce wykonywania prac oznakować zgodnie z projektem organizacji ruchu, w celu zabezpieczenia pracowników i kierujących pojazdami na drodze.

Punkty stabilizujące miejsca ustawienia znaków należy zabezpieczyć w taki sposób, aby w czasie trwania i odbioru robót istniała możliwość sprawdzenia lokalizacji znaków.

Lokalizacja i wysokość zamocowania tarczy znaku powinny być zgodne z dokumentacją projektową.

5.3. Wykonanie wykopów i fundamentów dla konstrukcji wsporczych znaków

5.3.1. Wykopy

Sposób wykonania wykopu pod fundament znaku pionowego powinien być dostosowany do głębokości wykopu, rodzaju gruntu i posiadanego sprzętu. Wymiary wykopu powinny być zgodne z dokumentacją projektową lub wskazaniem Inżyniera.

Wykopy fundamentowe powinny być wykonane w takim okresie, aby po ich zakończeniu można było przystąpić natychmiast do wykonania w nich robót fundamentowych.

5.3.2. Wykonanie fundamentów

5.3.2.1. Prefabrykaty betonowe: dno wykopu przed ułożeniem prefabrykatu należy wyrównać i zagęścić. Wolne przestrzenie między ścianami gruntu i prefabrykatem należy wypełnić materiałem kamiennym, np. kłińcem i dokładnie zagęścić ubijakami ręcznymi.

Jeżeli znak jest zlokalizowany na poboczu drogi, to górna powierzchnia prefabrykatu powinna być równa z powierzchnią pobocza lub być wyniesiona nad tę powierzchnię nie więcej niż 0,03 m.

5.3.2.2. Fundamenty z betonu i betonu zbrojonego: wykopy pod fundamenty konstrukcji wsporczych dla zamocowania znaków wielkopowierzchniowych (znaki kierunku i miejscowości), wykonywane z betonu „na mokro” lub z betonu zbrojonego należy wykonać zgodnie z PN-S-02205:1998 [17]. Posadowienie fundamentów w wykopach otwartych bądź rozpartych należy wykonywać zgodnie z dokumentacją projektową, ST lub wskazaniem Inżyniera. Wykopy należy zabezpieczyć przed napływem wód opadowych przez wyprofilowanie terenu ze spadkiem umożliwiającym łatwy odpływ wody poza teren przylegający do wykopu. Dno wykopu powinno być wyrównane z dokładnością ± 2 cm.

Przy naruszonej strukturze gruntu rodzimego, grunt należy usunąć i miejsce wypełnić do spodu fundamentu betonem. Płaszczyzny boczne fundamentów stykające się z gruntem należy zaizolować np. emulsją asfaltową. Po wykonaniu fundamentu wykop należy zasypać warstwami grubości po 20 cm z dokładnym zagęszczeniem gruntu.

5.3.2.3. Poziom górnej powierzchni fundamentu: przy zamocowaniu konstrukcji wsporczej znaku w fundamencie betonowym lub innym podobnym - pożądane jest, by górna część fundamentu pokrywała się z powierzchnią pobocza, pasa dzielącego itp. lub była nad tę powierzchnię wyniesiona nie więcej niż 0,03 m. W przypadku konstrukcji wsporczych, znajdujących się poza koroną drogi, górna część fundamentu powinna być wyniesiona nad powierzchnię terenu nie więcej niż 0,15 m.

5.4. Konstrukcje wsporcze

5.4.1. Tolerancje ustawienia znaku pionowego

Konstrukcje wsporcze znaków - słupki, słupy, wysięgniki, konstrukcje dla tablic wielkopowierzchniowych, powinny być wykonane zgodnie z dokumentacją i ST.

Dopuszczalne tolerancje ustawienia znaku:

- odchylenie od pionu, nie więcej niż $\pm 1\%$,
- odchylenie w wysokości umieszczenia znaku, nie więcej niż ± 2 cm,
- odchylenie w odległości ustawienia znaku od krawędzi jezdni utwardzonego pobocza lub pasa awaryjnego postoju, nie więcej niż ± 5 cm, przy zachowaniu minimalnej odległości umieszczenia znaku zgodnie z załącznikiem nr 1 do rozporządzenia Ministra Infrastruktury z dnia 3 lipca 2003 r. [19],
- odchylenie poziome tarczy znaku na odcinku prostym drogi 5° w kierunku jezdni,
- odchylenie poziome tarczy znaku na łuku poziomym drogi w prawo $0-5^\circ$ w kierunku jezdni,
- odchylenie poziome tarczy znaku na łuku poziomym drogi w lewo $5^\circ - 10^\circ$ w kierunku jezdni,
- odchylenie poziome od dopuszczalnego kąta pomiędzy powierzchnią tarczy znaku a osią jezdni, nie więcej niż 1° .

5.4.2. Zabezpieczenie konstrukcji wsporczej przed najechaniem

Konstrukcje wsporcze znaków drogowych bramowych lub wysięgnikowych jedno lub dwustronnych, jak również konstrukcje wsporcze znaków tablicowych bocznych o powierzchni większej od $4,5$ m², gdy występuje możliwość bezpośredniego najechania na nie przez pojazd - muszą być zabezpieczone odpowiednio umieszczonymi barierami ochronnymi lub konstrukcją wsporczą bezpieczną, zgodnie z dokumentacją projektową, ST lub wskazaniem Inżyniera. Podobne zabezpieczenie należy stosować w przypadku innych konstrukcji wsporczych, gdy najechanie na nie w większym stopniu zagraża bezpieczeństwu użytkowników pojazdów, niż najechanie pojazdu na barierę, jeśli przewiduje to dokumentacja projektowa, ST lub Inżynier.

5.4.3. Zapobieganie zagrożeniu użytkowników drogi i terenu przyległego - przez konstrukcję wsporczą

Konstrukcja wsporcza znaku musi być wykonana w sposób ograniczający zagrożenie użytkowników pojazdów samochodowych oraz innych użytkowników drogi i terenu do niej przyległego przy najechaniu przez pojazd na znak. Konstrukcja wsporcza znaku musi zapewnić możliwość łatwej naprawy po najechaniu przez pojazdy lub innym rodzaju uszkodzenia znaku.

5.4.4. Tablicowe znaki drogowe na dwóch słupach lub podporach

Przy stosowaniu tablicowych znaków drogowych (drogowskazów tablicowych, tablic przeddrogowskazowych, tablic szlaku drogowego, tablic objazdów itp.) umieszczanych na dwóch słupach lub podporach - odległość między tymi słupami lub podporami, mierzona prostopadle do przewidywanego

kierunku najechania przez pojazd, nie może być mniejsza od 1,75 m. Przy stosowaniu większej liczby słupów niż dwa - odległość między nimi może być mniejsza.

5.4.5. Barwa konstrukcji wsporczej

Konstrukcje wsporcze znaków drogowych pionowych muszą mieć barwę szarą neutralną z tym, że dopuszcza się barwę naturalną pokryć cynkowanych. Zabrania się stosowania pokryć konstrukcji wsporczych o jaskrawej barwie - z wyjątkiem przypadków, gdy jest to wymagane odrębnymi przepisami, wytycznymi lub warunkami technicznymi.

5.4.6. Połączenie tarczy znaku z konstrukcją wsporczą

Tarcza znaku musi być zamocowana do konstrukcji wsporczej w sposób uniemożliwiający jej przesunięcie lub obrót. Sposób wykonania połączenia tarczy znaku z konstrukcją wsporczą musi umożliwiać, przy użyciu odpowiednich narzędzi, odłączenie tarczy znaku od tej konstrukcji przez cały okres użytkowania znaku.

Na drogach i obszarach, na których występują częste przypadki dewastacji znaków, zaleca się stosowanie elementów złącznych o konstrukcji uniemożliwiającej lub znacznie utrudniającej ich rozłączenie przez osoby niepowołane.

Nie dopuszcza się zamocowania znaku do konstrukcji wsporczej w sposób wymagający bezpośredniego przeprowadzenia śrub mocujących przez lico znaku.

5.4.7. Urządzenia elektryczne na konstrukcji wsporczej

Przy umieszczaniu na konstrukcji wsporczej znaku drogowego jakichkolwiek urządzeń elektrycznych - obowiązują zasady oznaczania i zabezpieczania tych urządzeń, określone w odpowiednich przepisach i zaleceniach dotyczących urządzeń elektroenergetycznych.

Aparaturę elektryczną należy montować na pojedynczym słupie. Na słupie powinna być zamocowana skrzynka elektryczna zgodnie z PN-EN 40-5:2004 [18]. Każda skrzynka elektryczna powinna być zabezpieczona zamkiem natomiast poziomem zabezpieczenia przed przenikaniem kurzu i wody, określonym w EN 60529:2003 [14], powinien być poziom 2 dla cząstek stałych i poziom 3 dla wody.

6. Kontrola jakości robót

6.1. Ogólne zasady kontroli jakości robót

Ogólne zasady kontroli jakości robót podano w OST D-M-00.00.00 „Wymagania ogólne” pkt 6.

6.2. Badania przed przystąpieniem do robót

Przed przystąpieniem do robót Wykonawca powinien:

- uzyskać wymagane dokumenty dopuszczające wyroby budowlane do obrotu i powszechnego stosowania (np. stwierdzenie o oznakowaniu materiału znakiem CE lub znakiem budowlanym, krajową deklarację właściwości użytkowych, krajową deklarację zgodności, krajową ocenę techniczną, aprobatę techniczną [24] ew. badania materiałów wykonane przez dostawców, itp.)
- ew. wykonać własne badania właściwości materiałów przeznaczonych do wykonania robót, określone przez Inżyniera.

Wszystkie dokumenty oraz wyniki badań Wykonawca przedstawia Inżynierowi do akceptacji pod względem spełnienia wymogów formalnych oraz technicznych wynikających z dokumentacji projektowej i ST.

6.3. Badania w czasie wykonywania robót

6.3.1. Badania materiałów do wykonania fundamentów betonowych

Wykonawca powinien przeprowadzić badania materiałów do wykonania fundamentów betonowych „na mokro”. Uwzględniając nieskomplikowany charakter robót fundamentowych, na wniosek Wykonawcy, Inżynier może zwolnić go z potrzeby wykonania badań materiałów dla tych robót.

6.3.2. Badania materiałów w czasie wykonywania robót

Wszystkie materiały dostarczone na budowę powinny być sprawdzone w zakresie powierzchni wyrobu i jego wymiarów. Szczególnie należy zwrócić uwagę na rodzaj zastosowanej folii odblaskowej i grubość blachy.

Częstotliwość badań i ocena ich wyników powinna być zgodna z ustaleniami zawartymi w tablicy 7.

Tablica 7. Częstotliwość badań przy sprawdzeniu powierzchni i wymiarów wyrobów dostarczonych przez producentów

Lp.	Rodzaj badania	Liczba badań	Opis badań	Ocena wyników badań
1	Sprawdzenie powierzchni i rodzaju materiału	Od 1% do 2% wyrobów wybranych losowo z każdej dostarczonej partii wyrobów	Powierzchnię zbadać organoleptycznie i stosując dostępne narzędzia (np. liniały, suwmiarki, mikrometry, grubościomierze itp.)	Wyniki badań powinny być zgodne z
2	Sprawdzenie wymiarów i właściwości		Przeprowadzić sprawdzianami lub przyrządami pomiarowymi (np. liniałami, przymiarami, reflektometrem, kolorymetrem, itp.)	wymaganiami punktu 2

Sprawdzenie własności odblaskowych i kolorymetrycznych (współczynnika luminancji i współrzędnych chromatyczności) zaleca się przeprowadzić na licach tarcz znaków przed zamontowaniem na konstrukcjach wsporczych.

W przypadkach budzących wątpliwości należy zlecić uprawnionej jednostce zbadanie właściwości dostarczonych wyrobów i materiałów w zakresie wymagań podanych w punkcie 2. Przykładowy zestaw badań kontrolnych może obejmować sprawdzenie:

- surowców:
 - grubości blachy i grubości ścianki słupka,
 - wytrzymałości folii na oderwanie,
- półproduktów lub gotowej tarczy znaku:
 - grubości powłoki lakierniczej,
 - płaskości powierzchni znaku.
 - wymiarów tarczy, lica znaku i rysunków na nim zawartych,
 - wartości współczynnika odblasku folii na licu znaku,
 - wartości współrzędnych chromatyczności i współczynnika luminancji na licu i rewersie znaku,
 - chwilowego i trwałego odkształcenia zginającego tarczę znaku i słupek,
 - odporności na uderzenie kulą.

6.3.3. Kontrola w czasie wykonywania robót

W czasie wykonywania robót należy sprawdzać:

- zgodność wykonania znaków pionowych z dokumentacją projektową (lokalizacja, wymiary znaków, wysokość zamocowania znaków),
- zachowanie dopuszczalnych odchyłek wymiarów, zgodnie z punktem 2 i 5,
- prawidłowość wykonania wykopów pod konstrukcje wsporcze, zgodnie z punktem 5.3,
- poprawność wykonania fundamentów pod słupki zgodnie z punktem 5.3,
- poprawność ustawienia słupków i konstrukcji wsporczych, zgodnie z punktem 5.4,
- zgodność rodzaju i grubości blachy ze specyfikacją,
- grubość warstwy cynku na słupkach i blasze stalowej,
- grubość warstwy lakieru na rewersie tarczy znaku.

6.3.4. Kontrola przed odbiorem końcowym

Do odbioru końcowego robót należy:

- sprawdzić zgodność wykonania zlecenia z podpisaną umową i ST,
- dokonać objazdu nocnego i ocenić odblaskowość wykonanego oznakowania,

- jeśli są wątpliwości wykonać własnym sprzętem lub zlecić wykonanie badań odblaskowości.

7. Obmiar robót

7.1. Ogólne zasady obmiaru robót

Ogólne zasady obmiaru robót podano w OST D-M-00.00.00 „Wymagania ogólne” pkt 7.

7.2. Jednostka obmiarowa

Jednostkami obmiarowymi są:

- a) szt. (sztuka), dla znaków drogowych konwencjonalnych oraz konstrukcji wsporczych,
- b) m² (metr kwadratowy) powierzchni tablic dla znaków pozostałych.

8. Odbiór robót

8.1. Ogólne zasady odbioru robót

Ogólne zasady odbioru robót podano w OST D-M-00.00.00 „Wymagania ogólne” pkt 8.

Roboty uznaje się za wykonane zgodnie z dokumentacją projektową, ST i wymaganiami Inżyniera, jeżeli przeprowadzone badania i pomiary z zachowaniem tolerancji według pktu 6 dały wyniki pozytywne.

8.2. Odbiór ostateczny

Odbiór robót oznakowania pionowego dokonywany jest na zasadzie odbioru ostatecznego. Odbiór ostateczny polega na finalnej ocenie rzeczywistego wykonania robót w odniesieniu do ich ilości, jakości i wartości [30]. Całkowite zakończenie robót oraz gotowość do odbioru ostatecznego będzie potwierdzona przez Wykonawcę wpisem do dziennika budowy z bezzwłocznym powiadomieniem na piśmie Inspektora Nadzoru.

Odbioru ostatecznego robót dokonuje komisja wyznaczona przez Zamawiającego w obecności Inspektora Nadzoru i Wykonawcy. Komisja odbierająca roboty dokonuje ich oceny jakościowej na podstawie oceny wizualnej, przedłożonych dokumentów, wyników badań i pomiarów oraz zgodności wykonania oznakowania z dokumentacją projektową i ST.

8.3. Odbiór pogwarancyjny

Przed upływem okresu gwarancyjnego jakości należy wykonać przegląd znaków i wybraną grupę poddać badaniom fotometrycznym lica. Pozytywne wyniki przeglądu i badań mogą być podstawą odbioru pogwarancyjnego.

Odbiór pogwarancyjny polega na ocenie wykonanych robót związanych z usunięciem wad stwierdzonych w trakcie odbioru ostatecznego i zaistniałych w okresie gwarancyjnym.

Odbiór pogwarancyjny zaleca się przeprowadzić w ciągu 1 miesiąca po upływie okresu gwarancyjnego, ustalonego w ST.

9. Podstawa płatności

9.1. Ogólne ustalenia dotyczące podstawy płatności

Ogólne ustalenia dotyczące podstawy płatności podano w OST D-M-00.00.00 „Wymagania ogólne” pkt 9.

9.2. Cena jednostki obmiarowej

Cena wykonania jednostki obmiarowej oznakowania pionowego obejmuje:

- prace pomiarowe i roboty przygotowawcze,
- wykonanie fundamentów,
- dostarczenie i ustawienie konstrukcji wsporczych,
- zamocowanie tarcz znaków drogowych,
- przeprowadzenie pomiarów i badań wymaganych w ST.

10. Przepisy związane

10.1. Normy

1. PN-EN 12899-1:2010 Stałe, pionowe znaki drogowe - Część 1: Znaki stałe
2. PN-EN 12767:2008 Bierne bezpieczeństwo konstrukcji wsporczych dla urządzeń drogowych - Wymagania i metody badań
3. PN-EN 1992-1-1: 2008/NA:2016-11 Eurokod 2: Projektowanie konstrukcji z betonu – Część 1-1: Reguły ogólne i reguły dla budynków
4. PN-EN 206+A1:2016-12 Beton - Wymagania, właściwości, produkcja i zgodność
5. PN-EN 1993-1-8: 2006/NA:2011 Eurokod 3: Projektowanie konstrukcji stalowych – Część 1-8: Projektowanie węzłów
6. PN-EN 10255+A1:2009 Rury ze stali niskostopowych do spawania i gwintowana – Warunki techniczne dostawy
7. PN-EN 10346:2009 Wyroby płaskie stalowe powlekane ogniowo w sposób ciągły - Warunki techniczne dostawy
8. PN-EN 485-4:1997 Aluminium i stopy aluminium - Blachy, taśmy i płyty - Tolerancje kształtu i wymiarów wyrobów walcowanych na zimno
9. PN-EN ISO 1461:2011 Powłoki cynkowe nanoszone na wyroby stalowe i żeliwne metodą zanurzeniową - Wymaganie i metody badań
10. PN-EN 10240:2001 Wewnętrzne i/lub zewnętrzne powłoki ochronne rur stalowych - Wymagania dotyczące powłok wykonanych przez cynkowanie ogniowe w ocynkowniach zautomatyzowanych
11. PN ISO 7253:2000 Wyroby lakierowe – Oznaczenie odporności powłok na działanie mgły solnej
12. PN-EN ISO 2808: 2008+A2:2014-07 Farby i lakiery - Oznaczanie grubości powłoki
13. PN-EN 60598-2-2:2012 Oprawy oświetleniowe – Część 2-2:Wymagania szczegółowe - Oprawy oświetleniowe wbudowane
14. PN-EN 60529:2003 Stopnie ochrony zapewnianej przez obudowy (Kod IP)
15. PN-EN 60598-1: 2015-04 Oprawy oświetleniowe – Część 1: Wymagania ogólne i badania
16. PN-HD 60364-1: 2010 Instalacje elektryczne niskiego napięcia – Wymagania podstawowe, ustalanie ogólnych charakterystyk, definicje
17. PN-S-02205:1998 Drogi samochodowe. Roboty ziemne. Wymagania i badania
18. PN-EN 40-5:2004 Słupy oświetleniowe – Część 5: Słupy oświetleniowe stalowe - Wymagania

10.2 Przepisy związane

19. Załączniki nr 1 i 4 do rozporządzenia Ministra Infrastruktury z dnia 3 lipca 2003 w sprawie szczegółowych warunków technicznych dla znaków i sygnałów drogowych oraz urządzeń bezpieczeństwa ruchu drogowego i warunków ich umieszczania na drogach (Dz. U. nr 220, poz. 2181)
20. Rozporządzenie Ministra Infrastruktury, Spraw Wewnętrznych i Administracji z dnia 12 października 2002 r. w sprawie znaków i symboli drogowych (Dz. U. nr 170, poz. 1393)
21. Rozporządzenie Parlamentu Europejskiego i Rady (UE) Nr 305/2011 z dnia 9 marca 2011 r. ustanawiające zharmonizowane warunki wprowadzania do obrotu wyrobów budowlanych i uchylające dyrektywę Rady 89/106/EWG
22. Rozporządzenie Ministra Infrastruktury z dnia 17 listopada 2016 w sprawie sposobu deklarowania właściwości użytkowych wyrobów budowlanych oraz sposobu ich znakowania znakiem budowlanym (Dz. U. z 2016 r., poz.1966),
23. Pryzmatyczne folie odblaskowe (Microprismatic retro-reflective sheetings), EAD 120001-00-0106, EOTA, 2015
24. Ustawa o wyrobach budowlanych (tekst jednolity Dz. U. z 2016 r., poz. 1570 z późn. zm.)
25. Ustawa o systemach oceny zgodności i nadzoru rynku z 13 kwietnia 2016 r. (Dz.U. z 2016 r., poz. 542 i 1228)
26. RAL Control Chart, Niemiecki Instytut Jakości i Oznaczeń RAL „Deutsches Institut für Gütesicherung und Kennzeichnung e. V.“, www.ralcolor.com

-
27. CIE No. 54 (TC-2.3) Retroreflection - Definition and measurement (Powierzchniowy współczynnik odbłasku - definicja i pomiary). Bureau Central, Paris, 1982
 28. Aktywne Pionowe Znaki Drogowe i Urządzenia Bezpieczeństwa Ruchu Drogowego, Zalecenia nr Z/2010-03-024, Zeszyt 80, seria I, IBDiM, 2010
 29. Prawo budowlane (tekst jednolity Dz. U. z 2017 r., poz.1332)
 30. Prawo zamówień publicznych (tekst jednolity Dz. U. z 2017 r., poz. 1579)
 31. Rozporządzenie Ministra Infrastruktury z dnia 17 listopada 2016 r. w sprawie krajowych ocen technicznych (Dz. U. z 2016 r., poz. 1968)

D-04.03.01 OCZYSZCZENIE I SKROPIENIE WARSTW KONSTRUKCYJNYCH**1. WSTĘP****1.1. Przedmiot SST**

Przedmiotem niniejszej szczegółowej specyfikacji technicznej (SST) są wymagania dotyczące wykonania i odbioru robót związanych z oczyszczeniem i skropieniem warstw konstrukcyjnych nawierzchni.

1.2. Zakres stosowania SST

Specyfikacja techniczna stanowi obowiązującą podstawę stosowaną jako dokument przetargowy i kontraktowy przy zleceniu i realizacji robót dotyczących zadania pn.:

„REMONT DRÓG GMINNYCH I POWIATOWYCH NA TERENIE POWIATU HAJNOWSKIEGO ZNISZCZONYCH W WYNIKU DZIAŁAŃ ZWIĄZANYCH Z OCHRONĄ GRANICY PAŃSTWA”

1.3. Zakres robót objętych SST

Ustalenia zawarte w niniejszej specyfikacji dotyczą zasad prowadzenia robót związanych z oczyszczeniem i skropieniem warstwy podbudowy przed ułożeniem warstwy wiążącej oraz oczyszczeniem i skropieniem warstwy wiążącej przed ułożeniem następnej warstwy- ścieralnej.

1.4. Określenia podstawowe

Określenia podstawowe są zgodne z obowiązującymi, odpowiednimi polskimi normami i z definicjami podanymi w SST D-M-00.00.00 „Wymagania ogólne” pkt 1.4.

1.5. Ogólne wymagania dotyczące robót

Ogólne wymagania dotyczące robót podano w SST D-M-00.00.00 „Wymagania ogólne” pkt 1.5.

2. materiały**2.1. Ogólne wymagania dotyczące materiałów**

Ogólne wymagania dotyczące materiałów, ich pozyskiwania i składowania, podano w SST D-M-00.00.00 „Wymagania ogólne” pkt 2.

2.2. Rodzaje materiałów do wykonania skropienia

Materiałami stosowanymi przy skropieniu warstw konstrukcyjnych nawierzchni są:

- a) do skropienia podbudowy nieasfaltowej:
 - kationowe emulsje średniorozpadowe wg WT.EmA-1994 [5],
 - upłynnione asfalty średniodoparowalne wg PN-C-96173 [3];
- b) do skropienia podbudów asfaltowych i warstw z mieszanek mineralno-asfaltowych:
 - kationowe emulsje szybko rozpadowe wg WT.EmA-1994 [5],
 - upłynnione asfalty szybko doparowujące wg PN-C-96173 [3],
 - asfalty drogowe D 200 lub D 300 wg PN-C-96170 [2], za zgodą Inżyniera.

2.3. Wymagania dla materiałów

Wymagania dla kationowej emulsji asfaltowej podano w EmA-94 [5].

Wymagania dla asfaltów drogowych podano w PN-C-96170 [2].

2.4. Zużycie lepiszczy do skropienia

Orientacyjne zużycie lepiszczy do skropienia warstw konstrukcyjnych nawierzchni podano w tablicy 1.

Tablica 1. Orientacyjne zużycie lepiszczy do skropienia warstw konstrukcyjnych nawierzchni

Lp.	Rodzaj lepiszcza	Zużycie (kg/m ²)
1	Emulsja asfaltowa kationowa	od 0,4 do 1,2

2	Asfalt drogowy D 200, D 300	od 0,4 do 0,6
---	-----------------------------	---------------

Dokładne zużycie lepiszczy powinno być ustalone w zależności od rodzaju warstwy i stanu jej powierzchni i zaakceptowane przez Inżyniera.

2.5. Składowanie lepiszczy

Warunki przechowywania nie mogą powodować utraty cech lepiszcza i obniżenia jego jakości.

Lepiszczce należy przechowywać w zbiornikach stalowych wyposażonych w urządzenia grzewcze i zabezpieczonych przed dostępem wody i zanieczyszczeniem. Dopuszcza się magazynowanie lepiszczy w zbiornikach murowanych, betonowych lub żelbetowych przy spełnieniu tych samych warunków, jakie podano dla zbiorników stalowych.

Emulsję można magazynować w opakowaniach transportowych lub stacjonarnych zbiornikach pionowych z nalewaniem od dna.

Nie należy stosować zbiornika walcowego leżącego, ze względu na tworzenie się na dużej powierzchni cieczy „kożucha” asfaltowego zatykającego później przewody.

Przy przechowywaniu emulsji asfaltowej należy przestrzegać zasad ustalonych przez producenta.

3. sprzęt

3.1. Ogólne wymagania dotyczące sprzętu

Ogólne wymagania dotyczące sprzętu podano w SST D-M-00.00.00 „Wymagania ogólne” pkt 3.

3.2. Sprzęt do oczyszczania warstw nawierzchni

Wykonawca przystępujący do oczyszczania warstw nawierzchni, powinien wykazać się możliwością korzystania z następującego sprzętu:

-szczotek mechanicznych,

zaleca się użycie urządzeń dwuszcotkowych. Pierwsza ze szczotek powinna być wykonana z twardych elementów czyszczących i służyć do zdrapywania oraz usuwania zanieczyszczeń przylegających do czyszczonej warstwy. Druga szczotka powinna posiadać miękkie elementy czyszczące i służyć do zamiatania. Zaleca się używanie szczotek wyposażonych w urządzenia odpylające,

-sprężarek,

-zbiorników z wodą,

-szczotek ręcznych i mechanicznych.

3.3. Sprzęt do skrapiania warstw nawierzchni

Do skrapiania warstw nawierzchni należy używać skrapiarke lepiszcza. Skrapiarke powinna być wyposażona w urządzenia pomiarowo-kontrolne pozwalające na sprawdzanie i regulowanie następujących parametrów:

-temperatury rozkładanego lepiszcza,

-ciśnienia lepiszcza w kolektorze,

-obrotów pompy dozującej lepiszcze,

-prędkości poruszania się skrapiarke,

-wysokości i długości kolektora do rozkładania lepiszcza,

-dozatora lepiszcza.

Zbiornik na lepiszcze skrapiarke powinien być izolowany termicznie tak, aby było możliwe zachowanie stałej temperatury lepiszcza.

Wykonawca powinien posiadać aktualne świadectwo cechowania skrapiarke.

Skrapiarke powinna zapewnić rozkładanie lepiszcza z tolerancją $\pm 10\%$ od ilości założonej.

4. transport

4.1. Ogólne wymagania dotyczące transportu

Ogólne wymagania dotyczące transportu podano w SST D-M-00.00.00 „Wymagania ogólne” pkt 4.

4.2. Transport lepiszczy

Asfalty mogą być transportowane w cysternach kolejowych lub samochodowych, posiadających izolację termiczną, zaopatrzonych w urządzenia grzewcze, zawory spustowe i zabezpieczonych przed dostępem wody.

Emulsja może być transportowana w cysternach, autocysternach, skrapiarkach, beczkach i innych opakowaniach pod warunkiem, że nie będą korodowały pod wpływem emulsji i nie będą powodowały jej rozpadu. Cysterny przeznaczone do przewozu emulsji powinny być przedzielone przegrodami, dzielącymi je na komory o pojemności nie większej niż 1 m³, a każda przegroda powinna mieć wykroje w dnie umożliwiające przepływ emulsji. Cysterny, pojemniki i zbiorniki przeznaczone do transportu lub składowania emulsji powinny być czyste i nie powinny zawierać resztek innych lepiszczy.

5. wykonanie robót

5.1. Ogólne zasady wykonania robót

Ogólne zasady wykonania robót podano w SST D-M-00.00.00 „Wymagania ogólne” pkt 5.

5.2. Oczyszczenie warstw nawierzchni

Oczyszczenie warstw nawierzchni polega na usunięciu luźnego materiału, brudu, błota i kurzu przy użyciu szczotek mechanicznych, a w razie potrzeby wody pod ciśnieniem. W miejscach trudno dostępnych należy używać szczotek ręcznych. W razie potrzeby, na terenach niezabudowanych, bezpośrednio przed skropieniem warstwa powinna być oczyszczona z kurzu przy użyciu sprężonego powietrza.

5.3. Skropienie warstw nawierzchni

Warstwa przed skropieniem powinna być oczyszczona.

Jeżeli do czyszczenia warstwy była używana woda, to skropienie lepiszczem może nastąpić dopiero po wyschnięciu warstwy, z wyjątkiem zastosowania emulsji, przy których nawierzchnia może być wilgotna.

Skropienie warstwy może rozpocząć się po akceptacji przez Inżyniera jej oczyszczenia.

Warstwa nawierzchni powinna być skrapiana lepiszczem przy użyciu skrapiarek, a w miejscach trudno dostępnych ręcznie (za pomocą węża z dyszą rozpryskową).

Temperatury lepiszczy powinny mieścić się w przedziałach podanych w tablicy 2.

Tablica 2. Temperatury lepiszczy przy skrapianiu

Lp.	Rodzaj lepiszcza	Temperatury (°C)
1	Emulsja asfaltowa kationowa	od 20 do 40
2	Asfalt drogowy D 200	od 140 do 150
3	Asfalt drogowy D 300	od 130 do 140

W razie potrzeby emulsję należy ogrzać do temperatury zapewniającej wymaganą lepkość.

Jeżeli do skropienia została użyta emulsja asfaltowa, to skropiona warstwa powinna być pozostawiona bez jakiegokolwiek ruchu na czas niezbędny dla umożliwienia penetracji lepiszcza w warstwę i odparowania wody z emulsji. W zależności od rodzaju użytej emulsji czas ten wynosi od 1 godz. do 24 godzin.

Przed ułożeniem warstwy z mieszanki mineralno-bitumicznej Wykonawca powinien zabezpieczyć skropioną warstwę nawierzchni przed uszkodzeniem dopuszczając tylko niezbędny ruch budowlany.

6. kontrola jakości robót

6.1. Ogólne zasady kontroli jakości robót

Ogólne zasady kontroli jakości robót podano w SST D-M-00.00.00 „Wymagania ogólne” pkt 6.

6.2. Badania przed przystąpieniem do robót

Przed przystąpieniem do robót Wykonawca powinien przeprowadzić próbne skropienie warstwy w celu określenia optymalnych parametrów pracy skraparki i określenia wymaganej ilości lepiszcza w zależności od rodzaju i stanu warstwy przewidzianej do skropienia.

6.3. Badania w czasie robót

6.3.1. Badania lepiszczy

Ocena lepiszczy powinna być oparta na atestach producenta z tym, że Wykonawca powinien kontrolować dla każdej dostawy właściwości lepiszczy podane w tablicy 3.

Tablica 3. Właściwości lepiszczy kontrolowane w czasie robót

Lp.	Rodzaj lepiszcza	Kontrolowane właściwości	Badanie według normy
1	Emulsja asfaltowa kationowa	lepkość	EmA-94 [5]
2	Asfalt drogowy	penetracja	PN-C-04134 [1]

6.3.2. Sprawdzenie jednorodności skropienia i zużycia lepiszcza

Należy przeprowadzić kontrolę ilości rozkładanego lepiszcza według metody podanej w opracowaniu „Powierzchniowe utrwalenia. Oznaczanie ilości rozkładanego lepiszcza i kruszywa” [4].

7. obmiar robót

7.1. Ogólne zasady obmiaru robót

Ogólne zasady obmiaru robót podano w SST D-M-00.00.00 „Wymagania ogólne” pkt 7.

7.2. Jednostka obmiarowa

Jednostką obmiarową jest:

- m² (metr kwadratowy) oczyszczonej powierzchni,
- m² (metr kwadratowy) powierzchni skropionej.

8. odbiór robót

Ogólne zasady odbioru robót podano w SST D-M-00.00.00 „Wymagania ogólne” pkt 8.

Roboty uznaje się za wykonane zgodnie z dokumentacją projektową, SST i wymaganiami Inżyniera, jeżeli wszystkie pomiary i badania z zachowaniem tolerancji wg pkt 6 dały wyniki pozytywne.

9. podstawa płatności

9.1. Ogólne ustalenia dotyczące podstawy płatności

Ogólne ustalenia dotyczące podstawy płatności podano w SST D-M-00.00.00 „Wymagania ogólne” pkt 9.

9.2. Cena jednostki obmiarowej

Cena 1 m² oczyszczenia warstw konstrukcyjnych obejmuje:

- mechaniczne oczyszczenie każdej niżej położonej warstwy konstrukcyjnej nawierzchni z ewentualnym polewaniem wodą lub użyciem sprężonego powietrza,
- ręczne odspojenie stwardniałych zanieczyszczeń.

Cena 1 m² skropienia warstw konstrukcyjnych obejmuje:

- dostarczenie lepiszcza i napełnienie nim skrapiarek,
- podgrzanie lepiszcza do wymaganej temperatury,
- skropienie powierzchni warstwy lepiszczem,
- przeprowadzenie pomiarów i badań laboratoryjnych wymaganych w specyfikacji technicznej.

10. przepisy związane**10.1. Normy**

1. PN-C-04134 Przetwory naftowe. Pomiar penetracji asfaltów
2. PN-C-96170 Przetwory naftowe. Asfalty drogowe
3. PN-C-96173 Przetwory naftowe. Asfalty upłynnione AUN do nawierzchni drogowych

10.2. Inne dokumenty

4. „Powierzchniowe utrwalenia. Oznaczanie ilości rozkładanego lepiszcza i kruszywa”. Zalecone przez GDDP do stosowania pismem GDDP-5.3a-551/5/92 z dnia 1992-02-03.
5. Warunki Techniczne. Drogowe kationowe emulsje asfaltowe EmA-94. IBDiM - 1994 r.

D – 05.03.05a NAWIERZCHNIA Z BETONU ASFALTOWEGO WARSTWA ŚCIERALNA wg WT-1 i WT-2 z 2023 r.

1. Wstęp

1.1. Przedmiot SST

Przedmiotem niniejszej ogólnej specyfikacji technicznej (SST) są wymagania dotyczące wykonania i odbioru robót związanych z wykonaniem warstwy ścieralnej z betonu asfaltowego.

1.2. Zakres stosowania SST

Specyfikacja techniczna stanowi obowiązującą podstawę stosowaną jako dokument przetargowy i kontraktowy przy zleceniu i realizacji robót dotyczących zadania pn.:

„REMONT DRÓG GMINNYCH I POWIATOWYCH NA TERENIE POWIATU HAJNOWSKIEGO ZNISZCZONYCH W WYNIKU DZIAŁAŃ ZWIĄZANYCH Z OCHRONĄ GRANICY PAŃSTWA”

1.3. Zakres robót objętych SST

Ustalenia zawarte w niniejszej specyfikacji dotyczą zasad prowadzenia robót związanych z wykonaniem i odbiorem warstwy ścieralnej z betonu asfaltowego wg PN-EN 13108-1 [50] i WT-2 [86] [87] z mieszanki mineralno-asfaltowej dostarczonej od producenta. W przypadku produkcji mieszanki mineralno-asfaltowej przez Wykonawcę dla potrzeb budowy, Wykonawca zobowiązany jest prowadzić zakładową kontrolę produkcji (ZKP) zgodnie z PN-EN 13108-21 [53].

Warstwę ścieralną z betonu asfaltowego można wykonywać dla dróg kategorii ruchu od KR1 do KR6 (określenie kategorii ruchu podano w punkcie 1.4.7). Dopuszcza się stosowanie warstwy ścieralnej betonu asfaltowego AC11S na obiektach mostowych, jeżeli nawierzchnia dojazdów do mostu jest wykonana z betonu asfaltowego.

Stosowane mieszanki betonu asfaltowego o wymiarze D podano w tabeli 1.

Tabela 20. Stosowane mieszanki

Kategoria Ruchu	Mieszanki o wymiarze D ¹⁾ , mm
KR 1-2	AC5S, AC8S, AC11S
KR 3-4	AC8S, AC11S
KR 5-6	AC8S ²⁾ , AC11S ²⁾

¹⁾ Podział ze względu na wymiar największego kruszywa w mieszance – patrz punkt 1.4.4.

²⁾ Dopuszczony do stosowania w terenach górskich.

1.4. Określenia podstawowe

1.4.1. Nawierzchnia – konstrukcja składająca się z jednej lub kilku warstw służących do przejmowania i rozkładania obciążeń od ruchu pojazdów na podłoże.

1.4.2. Warstwa ścieralna – górna warstwa nawierzchni będąca w bezpośrednim kontakcie z kołami pojazdów.

1.4.3. Mieszanka mineralno-asfaltowa (MMA) – mieszanka kruszyw i lepszca asfaltowego.

1.4.4. Wymiar mieszanki mineralno-asfaltowej – określenie mieszanki mineralno-asfaltowej, ze względu na największy wymiar kruszywa D, np. wymiar 5, 8, 11.

1.4.5. Beton asfaltowy – mieszanka mineralno-asfaltowa, w której kruszywo o uziarnieniu ciągłym lub nieciągłym tworzy strukturę wzajemnie klinującą się.

1.4.6. Uziarnienie – skład ziarnowy kruszywa, wyrażony w procentach masy ziaren przechodzących przez określony zestaw sit.

1.4.7. Kategoria ruchu – obciążenie drogi ruchem samochodowym, wyrażone w osiach obliczeniowych (100 kN) wg „Katalogu typowych konstrukcji nawierzchni podatnych i półsztywnych” GDDKiA [88].

- 1.4.8.** Wymiar kruszywa – wielkość ziaren kruszywa, określona przez dolny (d) i górny (D) wymiar sita.
- 1.4.9.** Kruszywo grube – kruszywo z ziaren o wymiarze: $D \leq 45$ mm oraz $d > 2$ mm.
- 1.4.10.** Kruszywo drobne – kruszywo z ziaren o wymiarze: $D \leq 2$ mm, którego większa część pozostaje na sicie 0,063 mm.
- 1.4.11.** Pył – kruszywo z ziaren przechodzących przez sito 0,063 mm.
- 1.4.12.** Wypełniacz – kruszywo, którego większa część przechodzi przez sito 0,063 mm. (Wypełniacz mieszany – kruszywo, które składa się z wypełniacza pochodzenia mineralnego i wodorotlenku wapnia. Wypełniacz dodany – wypełniacz pochodzenia mineralnego, wyprodukowany oddzielnie).
- 1.4.13.** Kationowa emulsja asfaltowa – emulsja, w której emulgator nadaje dodatnie ładunki cząstkom zdyspergowanego asfaltu.
- 1.4.14.** Połączenia technologiczne – połączenia różnych warstw ze sobą lub tych samych warstw wykonywanych w różnym czasie nie będących połączeniem międzywarstwowym
- 1.4.15.** Złącza podłużne i poprzeczne – połączenia tego samego materiału wbudowywanego w różnym czasie
- 1.4.16.** Spoiny – połączenia różnych materiałów, np. asfaltu lanego i betonu asfaltowego oraz warstwy asfaltowej z urządzeniami obcymi w nawierzchni lub ją ograniczającymi
- 1.4.17.** IRI – międzynarodowy wskaźnik równości stanowiący podstawowy parametr równości podłużnej, obliczany na podstawie profilu podłużnego nawierzchni, zgodnie z przyjętą powszechnie procedurą. Charakteryzuje komfort jazdy poprzez symulację pracy zawieszenia umownego pojazdu („golden car”, „quarter car”) poruszającego się z prędkością 80 km/h na długości analizowanego odcinka nawierzchni. Podawany jest w jednostkach nachylenia: mm/m lub m/km.
- 1.4.18.** Symbole i skróty dodatkowe
- | | |
|------|---|
| AC_S | – beton asfaltowy do warstwy ścieralnej |
| PMB | – polimeroasfalt (ang. polymer modified bitumen), |
| MG | – asfalt wielorodzajowy (ang. multigrade), |
| D | – górny wymiar sita (przy określaniu wielkości ziaren kruszywa), |
| d | – dolny wymiar sita (przy określaniu wielkości ziaren kruszywa), |
| C | – kationowa emulsja asfaltowa, |
| NPD | – właściwość użytkowa nie określana (ang. No Performance Determined; producent może jej nie określać), |
| TBR | – do zadeklarowania (ang. To Be Reported; producent może dostarczyć odpowiednie informacje, jednak nie jest do tego zobowiązany), |
| IRI | – międzynarodowy wskaźnik równości (ang. International Roughness Index), |
| MOP | – miejsce obsługi podróżnych. |
| ZKP | – zakładowa kontrola produkcji |
- 1.4.19.** Pozostałe określenia podstawowe są zgodne z obowiązującymi, odpowiednimi polskimi normami i z definicjami podanymi w SST D-M-00.00.00 „Wymagania ogólne” [1] pkt 1.4.

1.5. Ogólne wymagania dotyczące robót

Ogólne wymagania dotyczące robót podano w OST D-M-00.00.00 „Wymagania ogólne” [1] pkt 1.5.

2. Materiały

2.1. Ogólne wymagania dotyczące materiałów

Ogólne wymagania dotyczące materiałów, ich pozyskiwania i składowania, podano w SST D-M-00.00.00 „Wymagania ogólne” [1] pkt 2.

Wykonawca powinien przedstawić Inżynierowi dokumenty potwierdzające przydatność wszystkich materiałów stosowanych do wykonania warstw asfaltowych. W przypadku zmiany rodzaju i właściwości materiałów należy ponownie wykazać ich przydatność do przewidywanego celu.

Wbudowywana mieszanka mineralno-asfaltowa może pochodzić z kilku wytwórni pod warunkiem, że jest produkowana z tych samych materiałów (o ustalonej przydatności) i w oparciu o takie samo badanie typu.

2.2. Lepiszczka asfaltowe

Należy stosować asfalty drogowe wg PN-EN 12591 [24] lub polimeroasfalty wg PN-EN 14023 [64] [64a] oraz asfalty drogowe wielorodzajowe wg PN-EN 13924-2 [63] [63a].

Rodzaje stosowanych lepiszcz asfaltowych podano w tabeli 2. Oprócz lepiszcz wymienionych w tabeli 2 można stosować inne lepiszcza nienormowe według ocen technicznych.

Tabela 21. Zalecane lepiszcza asfaltowe do warstwy ścieralnej z betonu asfaltowego

Kategoria ruchu	Mieszanka ACS	Gatunek lepiszcza	
		asfalt drogowy	polimeroasfalt
KR1 – KR2	AC5S, AC8S, AC11S	50/70, 70/100 MG 50/70-54/64	-
KR3 – KR4	AC8S, AC11S	50/70 MG 50/70-54/64	PMB 45/80-55 PMB 45/80-65
KR5 – KR6	AC8S, AC11S	-	PMB 45/80-55 PMB 45/80-65 PMB 45/80-80

Asfalty drogowe powinny spełniać wymagania podane w tabeli 3. Polimeroasfalty powinny spełniać wymagania podane w tabeli 4. Asfalt wielorodzajowy powinien spełniać wymagania podane w tabeli 5.

Tabela 22. Wymagania wobec asfaltów drogowych wg PN-EN 12591 [24]

Lp.	Właściwości	Jed-nostka	Metoda badania	Rodzaj asfaltu	
				50/70	70/100
WŁAŚCIWOŚCI OBLIGATORYJNE					
1	Penetracja w 25°C	0,1 mm	PN-EN 1426 [21]	50-70	70-100
2	Temperatura mięknięcia	°C	PN-EN 1427 [22]	46-54	43-51
3	Temperatura zapłonu, nie mniej niż	°C	PN-EN 22592 [67]	230	230
4	Zawartość składników rozpuszczalnych, nie mniej niż	% m/m	PN-EN 12592 [25]	99	99
5	Zmiana masy po starzeniu (ubytek lub przyrost), nie więcej niż	% m/m	PN-EN 12607-1 [30]	0,5	0,8
6	Pozostała penetracja po starzeniu, nie mniej niż	%	PN-EN 1426 [21]	50	46
7	Temperatura mięknięcia po starzeniu, nie mniej niż	°C	PN-EN 1427 [22]	48	45
8	Wzrost temp. mięknięcia po starzeniu, nie więcej niż	°C	PN-EN 1427 [22]	9	9
WŁAŚCIWOŚCI SPECJALNE KRAJOWE					
9	Temperatura łamliwości Fraassa, nie więcej niż	°C	PN-EN 12593 [26]	-8	-10
10	Indeks penetracji	-	PN-EN 12591 [24]	Brak wymagań	Brak wymagań
11	Lepkość dynamiczna w 60°C	Pa·s	PN-EN 12596 [28]	Brak wymagań	Brak wymagań
12	Lepkość kinematyczna w 135°C	mm ² /s	PN-EN 12595 [27]	Brak wymagań	Brak wymagań

Tabela 23. Wymagania wobec asfaltów modyfikowanych polimerami (polimeroasfaltów) wg PN-EN 14023:2011/Ap1:2014-04 [64a]

Wymaganie podstawowe	Właściwość	Metoda badania	Jed-nostk	Gatunki asfaltów modyfikowanych polimerami (PMB)		
				45/80 – 55	45/80 – 65	45/80 – 80

			a	wyma- ganie	klasa	wyma- ganie	klasa	wyma- ganie	klasa
Konsystencja w pośrednich temperaturach eksploatacyjnych	Penetracja w 25°C	PN-EN 1426 [21]	0,1 mm	45-80	4	45-80	4	45-80	4
Konsystencja w wysokich temperaturach eksploatacyjnych	Temperatura mięknięcia	PN-EN 1427 [22]	°C	≥ 55	7	≥ 65	5	≥ 80	2
Kohezja	Siła rozciągania (metoda z duktylometrem, rozciąganie 50 mm/min)	PN-EN 13589 [60] PN-EN 13703 [61]	J/cm ²	≥ 3 w 5°C	2	≥ 2 w 10°C	6	TBR ^b (w 10°C)	-
	Rozciąganie bezpośrednie w 5°C (rozciąganie 100 mm/min)	PN-EN 13587 [58] PN-EN 13703 [61]	J/cm ²	NR ^a	0	NR ^a	0	NR ^a	0
	Wahadło Vialit (metoda uderzenia)	PN-EN 13588 [59]	J/cm ²	NR ^a	0	NR ^a	0	NR ^a	0
Stołość konsystencji (Odporność na starzenie) wg PN-EN 12607-1 [30]	Zmiana masy	PN-EN 12607-1 [30]	%	≤ 0,5	3	≤ 0,5	3	≤ 0,5	3
	Pozostała penetracja	PN-EN 1426 [21]	%	≥ 60	7	≥ 60	7	≥ 60	7
	Wzrost temperatury mięknięcia	PN-EN 1427 [22]	°C	≤ 8	2	≤ 8	2	≤ 8	2
Inne właściwości	Temperatura zapłonu	PN-EN ISO 2592 [68]	°C	≥ 235	3	≥ 235	3	≥ 235	3
Wymagania Dodatkowe	Temperatura łamliwości	PN-EN 12593 [26]	°C	≤ -15	7	≤ -15	7	≤ -18	8
	Nawrót sprężysty w 25°C	PN-EN 13398 [56]	%	≥ 70	3	≥ 80	2	≥ 80	2
	Nawrót sprężysty w 10°C			NR ^a	0	NR ^a	0	TBR ^b	1
	Zakres plastyczności	PN-EN 14023 [64]	°C	NR ^a	0	NR ^a	0	NR ^a	0

		Punkt 5.1.9							
Wymagania Dodatkowe	Stabilność magazynowa. Różnica temperatur mięknięcia	PN-EN 13399 [57] PN-EN 1427 [22]	°C	≤ 5	2	≤ 5	2	≤ 5	2
	Stabilność magazynowa. Różnica penetracji	PN-EN 13399 [57] PN-EN 1426 [21]	0,1 mm	NR ^a	0	NR ^a	0	NR ^a	0
	Spadek temperatury mięknięcia po starzeniu wg PN-EN 12607-1 [30]	PN-EN 12607-1 [29] PN-EN 1427 [22]	°C	TBR ^b	1	TBR ^b	1	TBR ^b	1
	Nawrót sprężysty w 25°C po starzeniu wg PN-EN 12607-1 [30]	PN-EN 12607-1 [30] PN-EN 13398 [56]	%	≥ 50	4	≥ 60	3	≥ 60	3
	Nawrót sprężysty w 10°C po starzeniu wg PN-EN 12607-1 [30]			NR ^a	0	NR ^a	0	TBR ^b	1
^a NR – No Requirements (brak wymagań) ^b TBR – To Be Reported (do zadeklarowania)									

Tabela 24. Wymagania wobec asfaltu MG 50/70-54/64 wg PN-EN 13924-2:2014- 04/Ap1 i Ap2 [63a]

Lp.	Właściwości	Jednostka	Metoda badania	asfalt MG 50/70-54/64	
				Wymaganie	Klasa
1	Penetracja w 25°C	0,1 mm	PN-EN 1426 [21]	50÷70	4
2	Temperatura mięknięcia	°C	PN-EN 1427 [22]	54÷64	2
3	Indeks penetracji	-	PN-EN 13924-2 [63]	+0,3 do +2,0	3
4	Temperatura zapłonu,	°C	PN-EN ISO 2592 [68]	≥ 250	4
5	Rozpuszczalność	%	PN-EN 12592 [25]	≥ 99,0	2
6	Temperatura łamliwości Fraassa	°C	PN-EN 12593 [26]	≤ -17	5
7	Lepkość dynamiczna w 60°C	Pa·s	PN-EN 12596 [28]	≥ 900	4

8	Lepkość kinematyczna w 135°C	mm ² /s	PN-EN 12595 [27]	Brak wymagań	0
Właściwości po starzeniu					
9	Pozostała penetracja po starzeniu	%	PN-EN 1426 [21]	≥ 50	2
10	Wzrost temp. mięknięcia po starzeniu	°C	PN-EN 1427 [22]	≤ 10	3
11	Zmiana masy po starzeniu	%	PN-EN 12607-1[30]	< 0,5	1

Składowanie asfaltu drogowego powinno się odbywać w zbiornikach, wykluczających zanieczyszczenie asfaltu i wyposażonych w system grzewczy pośredni (bez kontaktu asfaltu z przewodami grzewczymi). Zbiornik roboczy otaczarki powinien być izolowany termicznie, posiadać automatyczny system grzewczy z tolerancją ± 5°C oraz układ cyrkulacji asfaltu.

Polimeroasfalt powinien być magazynowany w zbiorniku wyposażonym w system grzewczy pośredni z termostatem kontrolującym temperaturę z dokładnością ± 5°C. Zaleca się wyposażenie zbiornika w mieszadło. Zaleca się bezpośrednie zużycie polimeroasfaltu po dostarczeniu. Należy unikać wielokrotnego rozgrzewania i chłodzenia polimeroasfaltu w okresie jego stosowania oraz unikać niekontrolowanego mieszania polimeroasfaltów różnego rodzaju i klasy oraz z asfaltem zwykłym.

Temperatura lepiszcza asfaltowego w zbiorniku magazynowym (roboczym) nie powinna przekraczać w okresie krótkotrwałym, nie dłuższym niż 5 dni, poniższych wartości:

- asfaltu drogowego 50/70 i 70/100: 180°C,
- polimeroasfaltu: wg wskazań producenta,
- asfaltu drogowego wielorodzajowego: wg wskazań producenta.

2.3. Kruszywo

Do warstwy ścieralnej z betonu asfaltowego należy stosować kruszywo według PN-EN 13043 [49] i WT-1 Kruszywa 2014 [85], obejmujące kruszywo grube, kruszywo drobne i wypełniacz.

W mieszance mineralno-asfaltowej jako kruszywo drobne należy stosować mieszankę kruszywa łamanego i niełamanego dla KR1÷KR2 lub kruszywo łamane w 100% (dla kategorii KR3 do KR6 nie dopuszcza się stosowania kruszywa niełamanego drobnego).

Jeżeli stosowana jest mieszanka kruszywa drobnego niełamanego i łamanego, to należy przyjąć proporcje kruszywa łamanego do niełamanego co najmniej 50/50.

Nie dopuszcza się użycia granulatu asfaltowego w warstwie ścieralnej.

Kruszywa powinny spełniać wymagania podane w WT-1 Kruszywa 2014 [85] wg tablic poniżej.

Tabela 25. Wymagane właściwości kruszywa grubego do warstwy ścieralnej z betonu asfaltowego

Lp.	Właściwości kruszywa	KR1÷KR2	KR3÷KR4	KR5÷KR6
1	Uziarnienie według PN-EN 933-1[6]; kategoria nie niższa niż:	Gc85/20	Gc90/20	Gc90/15
2	Tolerancja uziarnienia; odchylenia nie większe niż według kategorii:	G _{25/15} G _{20/15} G _{20/17,5}	G _{25/15} G _{20/15}	G _{25/15} G _{20/15}
3	Zawartość pyłu według PN-EN 933-1[6]; kategoria nie wyższa niż:	<i>f</i> ₂	<i>f</i> ₂	<i>f</i> ₂
4	Kształt kruszywa według PN-EN 933-3 [7] lub według PN-EN 933-4 [8]; kategoria nie wyższa niż:	<i>Fl</i> ₂₅ lub <i>Sl</i> ₂₅	<i>Fl</i> ₂₀ lub <i>Sl</i> ₂₀	<i>Fl</i> ₂₀ lub <i>Sl</i> ₂₀
5	Procentowa zawartość ziaren o powierzchni przekruszonej i łamanej w kruszywie grubym według PN-EN 933-5 [9]; kategoria nie niższa niż:	<i>C</i> deklarowana	<i>C</i> _{95/1}	<i>C</i> _{95/1}
6	Odporność kruszywa na rozdrabnianie według normy PN-EN 1097-2 [13], badana na kruszywie o wymiarze 10/14, rozdział 5, kategoria nie wyższa niż:	<i>LA</i> ₃₀	<i>LA</i> ₃₀	<i>LA</i> ₂₅

7	Odporność na polerowanie kruszyw według PN-EN 1097-8 [18] (dotyczy warstwy ścieralnej), kategoria nie niższa niż:	PSV_{44}	$PSV_{Deklarowana}$, nie mniej niż 48 *)	$PSV_{50}^{*})$
8	Gęstość ziaren według PN-EN 1097-6 [16], rozdział 7, 8 lub 9:	deklarowana przez producenta	deklarowana przez producenta	deklarowana przez producenta
9	Nasiąkliwość według PN-EN 1097-6 [16], rozdział 7, 8 lub 9:	deklarowana przez producenta	deklarowana przez producenta	deklarowana przez producenta
10	Mrozoodporność według PN-EN 1367-6 [20], w 1 % NaCl (dotyczy warstwy ścieralnej); kategoria nie wyższa niż:	10	7	7
11	„Zgorzel słoneczna” bazaltu według PN-EN 1367-3 [19]; wymagana kategoria:	SB_{LA}	SB_{LA}	SB_{LA}
12	Skład chemiczny – uproszczony opis petrograficzny według PN-EN 932-3 [5]	deklarowany przez producenta	deklarowany przez producenta	deklarowany przez producenta
13	Grube zanieczyszczenia lekkie według PN-EN 1744-1 [23], p.14.2; kategoria nie wyższa niż:	$m_{LPC} 0,1$	$m_{LPC} 0,1$	$m_{LPC} 0,1$
14	Rozpad krzemianowy żużla wielkopieczowego chłodzonego powietrzem według PN-EN 1744-1 [23], p. 19.1:	wymagana odporność	wymagana odporność	wymagana odporność
15	Rozpad żelazowy żużla wielkopieczowego chłodzonego powietrzem według PN-EN 1744-1 [23], p. 19.2:	wymagana odporność	wymagana odporność	wymagana odporność
16	Stołość objętości kruszywa z żużla stalowniczego według PN-EN 1744-1 [23] p. 19.3; kategoria nie wyższa niż:	$V_{3,5}$	$V_{3,5}$	$V_{3,5}$

*) Kruszywa grube, które nie spełniają wymaganej kategorii wobec odporności na polerowanie (PSV), mogą być stosowane, jeśli są używane w mieszance kruszyw (grubych), która obliczeniowo osiąga podaną wartość wymaganej kategorii. Obliczona wartość (PSV) mieszanki kruszywa grubego jest średnią ważoną wynikającą z wagowego udziału każdego z rodzajów kruszyw grubych przewidzianych do zastosowania w mieszance mineralno-asfaltowej oraz kategorii odporności na polerowania każdego z tych kruszyw. Można mieszać tylko kruszywa grube kategorii PSV_{44} i wyższej.

Kruszywo niełamane drobne lub o ciągłym uziarnieniu do $D \leq 8$ do warstwy ścieralnej z betonu asfaltowego powinno spełniać wymagania podane w tabeli 7.

Tabela 26. Wymagane właściwości kruszywa niełamanego drobnego lub o ciągłym uziarnieniu do $D \leq 8$ do warstwy ścieralnej z betonu asfaltowego

Lp.	Właściwości kruszywa	Wymagania w zależności od kategorii ruchu
		KR1÷KR2
1	Uziarnienie według PN-EN 933-1 [6], wymagana kategoria:	G_{F85} lub G_{A85}
2	Tolerancja uziarnienia; odchylenie nie większe niż według kategorii:	G_{TCNR}
3	Zawartość pyłów według PN-EN 933-1 [6], kategoria nie wyższa niż:	f_3
4	Jakość pyłów według PN-EN 933-9 [11]; kategoria nie wyższa niż:	MB_{F10}
5	Kanciastość kruszywa drobnego lub kruszywa 0/2 wydzielonego z kruszywa o ciągłym uziarnieniu według PN-	E_{cs} Deklarowana

	EN 933-6 [10], rozdz. 8, kategoria nie niższa niż:	
6	Gęstość ziaren według PN-EN 1097-6 [16], rozdz. 7, 8 lub 9:	deklarowana przez producenta
7	Nasiąkliwość według PN-EN 1097-6 [16], rozdz. 7, 8 lub 9	deklarowana przez producenta
8	Grube zanieczyszczenia lekkie, według PN-EN 1744-1 [23] p. 14.2, kategoria nie wyższa niż:	$m_{LPC0,1}$

Kruszywo łamane drobne lub o ciągłym uziarnieniu do $D \leq 8$ do warstwy ścieralnej z betonu asfaltowego powinno spełniać wymagania podane w tabeli 8.

Tabela 27. Wymagane właściwości kruszywa łamanego drobnego lub o ciągłym uziarnieniu do $D \leq 8$ do warstwy ścieralnej z betonu asfaltowego

Lp.	Właściwości kruszywa	Wymagania w zależności od kategorii ruchu		
		KR1 ÷ KR2	KR3 ÷ KR4	KR5 ÷ KR6
1	Uziarnienie według PN-EN 933-1 [6], wymagana kategoria:	G_{F85} lub G_{A85}		
2	Tolerancja uziarnienia; odchylenie nie większe niż według kategorii:	G_{TCNR}	G_{TC20}	G_{TC20}
3	Zawartość pyłów według PN-EN 933-1 [6], kategoria nie wyższa niż:	f_{16}		
4	Jakość pyłów według PN-EN 933-9 [11]; kategoria nie wyższa niż:	MB_{F10}		
5	Kanciastość kruszywa drobnego według PN-EN 933-6 [10], rozdz. 8, kategoria nie niższa niż:	E_{CS} Deklarowana	E_{CS30}	E_{CS30}
6	Gęstość ziaren według PN-EN 1097-6 [16], rozdz. 7, 8 lub 9:	deklarowana przez producenta		
7	Nasiąkliwość według PN-EN 1097-6 [16], rozdz. 7, 8 lub 9	deklarowana przez producenta		
8	Grube zanieczyszczenia lekkie, według PN-EN 1744-1 [23] p. 14.2, kategoria nie wyższa niż:	$m_{LPC0,1}$		

Do warstwy ścieralnej z betonu asfaltowego, w zależności od kategorii ruchu, należy stosować wypełniacz spełniający wymagania podane w tabeli 9.

Tabela 28. Wymagane właściwości wypełniacza do warstwy ścieralnej z betonu asfaltowego

Lp.	Właściwości kruszywa	Wymagania w zależności od kategorii ruchu		
		KR1 ÷ KR2	KR3 ÷ KR4	KR5 ÷ KR6
1	Uziarnienie według PN-EN 933-10 [12]	zgodnie z tablicą 24 w PN-EN 13043 [49]		
2	Jakość pyłów według PN-EN 933-9 [11]; kategoria nie wyższa niż:	MB_{F10}		
3	Zawartość wody według PN-EN 1097-5 [15], nie wyższa niż:	1 % (m/m)		
4	Gęstość ziaren według PN-EN 1097-7 [17]	deklarowana przez producenta		
5	Wolne przestrzenie w suchym zagęszczonym wypełniaczu według PN-EN 1097-4 [14], wymagana kategoria:	$V_{28/45}$		
6	Przyrost temperatury mięknięcia według PN-EN 13179-1 [54], wymagana kategoria:	$\Delta_{R\&B}8/25$		
7	Rozpuszczalność w wodzie według PN-EN 1744-1 [23], kategoria nie wyższa niż:	WS_{10}		
8	Zawartość $CaCO_3$ w wypełniaczu wapiennym według PN-EN 196-2 [3], kategoria nie niższa niż:	CC_{70}		
9	Zawartość wodorotlenku wapnia w wypełniaczu mieszanym wg PN-EN 459-2 [4], wymagana	Ka_{20}		

	kategoria:	
10	„Liczba asfaltowa” według PN-EN 13179-2 [55], wymagana kategoria:	BN _{Deklarowana}

Składowanie kruszywa powinno się odbywać w warunkach zabezpieczających je przed zanieczyszczeniem i zmieszaniem z kruszywem o innym wymiarze lub pochodzeniu. Podłoże składowiska musi być równe, utwardzone i odwodnione. Składowanie wypełniacza powinno się odbywać w silosach wyposażonych w urządzenia do aeracji.

2.4. Kruszywo do uszorstnienia

Nie wymaga się uszorstnienia warstwy ścieralnej z betonu asfaltowego.

2.5. Środek adhezyjny

W celu poprawy powinowactwa fizykochemicznego lepiszcza asfaltowego i kruszywa, gwarantującego odpowiednią przyczepność (adhezję) lepiszcza do kruszywa i odporność mieszanki mineralno-asfaltowej na działanie wody, należy dobrać i zastosować środek adhezyjny tak, aby dla konkretnej pary kruszywo-lepiszcze wartość przyczepności określona według PN-EN 12697-11 [36], metoda C wynosiła co najmniej 80%.

Środek adhezyjny powinien odpowiadać wymaganiom określonym przez producenta.

Składowanie środka adhezyjnego jest dozwolone tylko w oryginalnych opakowaniach, w warunkach określonych przez producenta.

2.6. Materiały do uszczelnienia połączeń i krawędzi

Do uszczelnienia połączeń technologicznych (tj. złączy podłużnych i poprzecznych) z tego samego materiału wykonywanego w różnym czasie oraz spoin stanowiących połączenia różnych materiałów lub połączenie warstwy asfaltowej z urządzeniami obcymi w nawierzchni lub ją ograniczającymi, należy stosować elastyczne taśmy bitumiczne, pasty asfaltowe lub zalewy drogowe na gorąco dobrane wg zasad przedstawionych w tabeli 10 i 11 oraz spełniające wymagania, w zależności od rodzaju materiału, wg tablic od 12 do 15. Materiał na elastyczne taśmy bitumiczne w celu zapewnienia elastyczności powinien być modyfikowany polimerami.

Tabela 29. Materiały do złączy między fragmentami zagęszczonej MMA rozkładanej metodą „gorące przy zimnym”

Rodzaj warstwy	Złącze podłużne		Złącze poprzeczne	
	Ruch	Rodzaj materiału	Ruch	Rodzaj materiału
Warstwa ścieralna	KR 1-2	Pasty asfaltowe lub elastyczne taśmy bitumiczne	KR 1-2	Pasty asfaltowe lub elastyczne taśmy bitumiczne
	KR 3-6	Elastyczne taśmy bitumiczne	KR 3-6	Elastyczne taśmy bitumiczne

Tabela 30. Materiały do spoin między fragmentami zagęszczonej MMA i elementami wyposażenia drogi

Rodzaj warstwy	Ruch	Rodzaj materiału
Warstwa ścieralna	KR 1-2	Pasta asfaltowa
	KR 3-6	Elastyczna taśma bitumiczna lub zalewa drogowa na gorąco

Tabela 31. Wymagania wobec taśm bitumicznych

Właściwość	Metoda badawcza	Dodatkowy opis warunków badania	Wymaganie
Temperatura mięknięcia PiK	PN-EN 1427 [22]		≥90°C
Penetracja stożkiem	PN-EN 13880-2 [69]		20 do 50 1/10 mm
Odpężenie sprężyste	PN-EN 13880-3 [70]		10 do 30%

(odbojność)			
Zginanie na zimno	DIN 52123 [74]	test odcinka taśmy o długości 20 cm w temperaturze 0 °C badanie po 24 godzinnym kondycjonowaniu	Bez pęknięcia
Możliwość wydłużenia oraz przyczepności taśmy	SNV 671 920 (PN-EN 13880-13 [73])	W temperaturze -10°C	≥10% ≤1 N/mm ²
Możliwość wydłużenia oraz przyczepności taśmy po starzeniu termicznym	SNV 671 920 (PN-EN 13880-13 [73])	W temperaturze -10°C	Należy podać wynik

Tabela 32. Wymagania wobec past asfaltowych na zimno na bazie emulsji

Właściwość	Metoda badawcza	Wymaganie
Ocena organoleptyczna	PN-EN 1425 [75]	Pasta
Odporność na spływanie	PN-EN 13880-5 [71]	Nie spływa
Zawartość wody	PN-EN 1428 [76]	≤50% m/m
Właściwości odzyskanego i ustabilizowanego lepiszcza: PN-EN 13074-1 lub PN-EN 13074-2		
Temperatura mięknięcia PiK	PN-EN 1427 [22]	≥70°C

Tabela 33. Wymagania wobec past asfaltowych na gorąco na bazie asfaltu modyfikowanego polimerami

Właściwość	Metoda badawcza	Wymaganie
Zachowanie przy temperaturze lejukości	PN-EN 13880-6 [72]	Homogeniczny
Temperatura mięknięcia PiK	PN-EN 1427 [22]	≥80°C
Penetracja stożkiem w 25°C, 5 s, 150 g	PN-EN 13880-2 [69]	30 do 60 0,1 mm
Odporność na spływanie	PN-EN 13880-5 [71]	≤5,0 mm
Odprężenie sprężyste (odbojność)	PN-EN 13380-3 [70]	10-50%
Wydłużenie nieciągłe (próba przyczepności), po 5 h, -10°C	PN-EN 13880-13 [73]	≥5 mm ≤0,75 N/mm ²

Tabela 34. Wymagania wobec zalew drogowych na gorąco

Właściwości	Metoda badawcza	Wymagania dla typu
PN- EN 14188-1 tablica 2 punkty od 1 do 11.2.8.	PN-EN 14188-1 [65]	N 2

Składowanie materiałów termoplastycznych jest dozwolone tylko w oryginalnych opakowaniach producenta, w warunkach określonych w aprobacie technicznej.

Do uszczelnienia krawędzi należy stosować asfalt drogowy wg PN-EN 12591 [24], asfalt modyfikowany polimerami wg PN-EN 14023 [64] „metoda na gorąco”. Dopuszcza się inne rodzaje lepiszcza wg norm lub ocen technicznych.

2.7. Materiały do złączenia warstw konstrukcji

Do złączania warstw konstrukcji nawierzchni (warstwa wiążąca z warstwą ścieralną) należy stosować kationowe emulsje asfaltowe niemodyfikowane lub kationowe emulsje modyfikowane polimerami według aktualnego Załącznika krajowego [62a] NA do PN-EN 13808 [62].

Spośród rodzajów emulsji wymienionych w Załączniku krajowym NA [62a] do normy PN-EN 13808 [62], należy stosować emulsje oznaczone kodem ZM.

Właściwości i przeznaczenie emulsji asfaltowych oraz sposób ich składowania opisano w SST D-04.03.01a [2].

2.8. Dodatki do mieszanki mineralno-asfaltowej

Mogą być stosowane dodatki stabilizujące lub modyfikujące. Pochodzenie, rodzaj i właściwości dodatków powinny być deklarowane.

Należy używać tylko materiałów składowych o ustalonej przydatności. Ustalenie przydatności powinno wynikać co najmniej jednego z następujących dokumentów:

- Normy Europejskiej,
- Europejskiej lub krajowej oceny technicznej,
- specyfikacji materiałowych opartych na potwierdzonych pozytywnych zastosowaniach w nawierzchniach asfaltowych. Wykaz należy dostarczyć w celu udowodnienia przydatności. Wykaz może być oparty na badaniach w połączeniu z dowodami w praktyce.

Zaleca się stosowanie do mieszanki mineralno-asfaltowej środka obniżającego temperaturę produkcji i układania.

Do mieszanki mineralno-asfaltowej może być stosowany dodatek asfaltu naturalnego wg PN-EN 13108-4 [51], załącznik B.

2.9. Skład mieszanki mineralno-asfaltowej

Skład mieszanki mineralno-asfaltowej powinien być ustalony na podstawie badań próbek wykonanych zgodnie z normą PN-EN 13108-20 [52] załącznik C oraz normami powiązanymi. Próbki powinny spełniać wymagania podane w p. 2.10. w zależności od kategorii ruchu, jak i zawartości asfaltu B_{min} i temperatur zagęszczania próbek.

Uziarnienie mieszanki mineralnej oraz minimalna zawartość lepiszcza podane są w tablicach 16 i 17.

Tabela 35. Uziarnienie mieszanki mineralnej oraz zawartość lepiszcza do betonu asfaltowego do warstwy ścieralnej dla ruchu KR1-KR2

Właściwość	Przesiew, [% (m/m)]					
	AC5S		AC8S		AC11S	
Wymiar sita #, [mm]	Od	Do	od	do	od	Do
16	-	-	-	-	100	-
11,2	-	-	100	-	90	100
8	100	-	90	100	70	90
5,6	90	100	70	90	-	-
2	40	65	45	60	30	55
0,125	8	22	8	22	8	20
0,063	6	14	6	14	5	12,0
Zawartość lepiszcza, minimum*)	$B_{min6,2}$		$B_{min6,0}$		$B_{min5,8}$	

Tabela 36. Uziarnienie mieszanki mineralnej oraz zawartość lepiszcza do betonu asfaltowego do warstwy ścieralnej dla ruchu KR3-KR6

Właściwość	Przesiew, [% (m/m)]			
	AC8S		AC11S	
Wymiar sita #, [mm]	od	do	od	do
16	-	-	100	-
11,2	100	-	90	100
8	90	100	60	90
5,6	60	80	48	75
4,0	48	60	42	60
2	40	55	35	50
0,125	8	22	8	20
0,063	5	12,0	5	11,0
Zawartość lepiszcza, minimum*)	$B_{min5,8}$		$B_{min5,8}$	

*) Minimalna zawartość lepiszcza jest określona przy założonej gęstości mieszanki mineralnej 2,650 Mg/m³. Jeżeli stosowana mieszanka mineralna ma inną gęstość (ρ_d), to do wyznaczenia minimalnej zawartości lepiszcza podaną wartość należy pomnożyć przez współczynnik α według równania:

$$\alpha = \frac{2,650}{\rho_d}$$

2.10. Właściwości mieszanki mineralno-asfaltowej do wykonania betonu asfaltowego do warstwy ścieralnej

Wymagane właściwości mieszanki mineralno-asfaltowej podane są w tabelach 18, 19 i 20.

Tabela 37. Wymagane właściwości mieszanki mineralno-asfaltowej do warstwy ścieralnej, dla ruchu KR1 ÷ KR2

Właściwość	Warunki zagęszczania wg PN-EN 13108-20 [52]	Metoda i warunki badania	AC5S	AC8S	AC11S
Zawartość wolnych przestrzeni	C.1.2, ubijanie, 2x50 uderzeń	PN-EN 12697-8 [35], p. 4	$V_{min1,0}$ $V_{max3,0}$	$V_{min1,0}$ $V_{max3,0}$	$V_{min1,0}$ $V_{max3,0}$
Wolne przestrzenie wypełnione lepiszczem	C.1.2, ubijanie, 2x50 uderzeń	PN-EN 12697-8 [35], p. 5	VFB_{min75} VFB_{max93}	VFB_{min75} VFB_{max93}	VFB_{min75} VFB_{max93}
Zawartość wolnych przestrzeni w mieszance mineralnej	C.1.2, ubijanie, 2x50 uderzeń	PN-EN 12697-8 [35], p. 5	VMA_{min14}	VMA_{min14}	VMA_{min14}
Odporność na działanie wody ^{a)}	C.1.1, ubijanie, 2x35 uderzeń	PN-EN 12697-12 [37], przechowywanie w 40°C z jednym cyklem zamrażania, badanie w 25°C	$ITSR_{90}$	$ITSR_{90}$	$ITSR_{90}$

^{a)} Ujednoliconą procedurę badania odporności na działanie wody podano w WT-2 2014 [86] w załączniku 1

Tabela 38. Wymagane właściwości mieszanki mineralno-asfaltowej do warstwy ścieralnej, dla ruchu KR3 ÷ KR4

Właściwość	Warunki zagęszczania wg PN-EN 13108-20 [52]	Metoda i warunki badania	AC8S	AC11S
Zawartość wolnych przestrzeni	C.1.2, ubijanie, 2x75 uderzeń	PN-EN 12697-8 [35], p. 4	$V_{min2,0}$ V_{max4}	$V_{min2,0}$ V_{max4}
Odporność na deformacje trwałe ^{a), c)}	C.1.20, wałowanie, P ₉₈ -P ₁₀₀	PN-EN 12697-22[40], metoda B w powietrzu, PN-EN 13108-20, D.1.6, 60°C, 10 000 cykli [52]	$WTS_{AIR 0,15}$ $PRD_{AIR9,0}$	$WTS_{AIR 0,15}$ $PRD_{AIR9,0}$
Odporność na działanie wody	C.1.1, ubijanie, 2x35 uderzeń	PN-EN 12697-12 [37], przechowywanie w 40°C z jednym cyklem zamrażania, badanie w 25°C ^{b)}	$ITSR_{90}$	$ITSR_{90}$

^{a)} Grubość płyty: AC8, AC11 40 mm
^{b)} Ujednoliconą procedurę badania odporności na działanie wody podano w WT-2 2014 [86] w załączniku 1
^{c)} Procedurę kondycjonowania krótkoterminowego mma przed zagęszczeniem próbek do badań podano w

WT-2 2014 [86] w załączniku 2

Tabela 39. Wymagane właściwości mieszanki mineralno-asfaltowej do warstwy ścieralnej, dla ruchu KR5 ÷ KR6

Właściwość	Warunki zagęszczania wg PN-EN 13108-20 [52]	Metoda i warunki badania	AC8S	AC11S
Zawartość wolnych przestrzeni	C.1.2, ubijanie, 2×75 uderzeń	PN-EN 12697-8 [35], p. 4	$V_{min2,0}$ V_{max4}	$V_{min2,0}$ V_{max4}
Odporność na deformacje trwałe ^{a), c)}	C.1.20, wałowanie, P ₉₈ -P ₁₀₀	PN-EN 12697-22 [40], metoda B w powietrzu, PN-EN 13108-20, D.1.6, 60°C, 10 000 cykli [52]	$WTS_{AIR\ 0,10}$ $PRD_{AIR7,0}$	$WTS_{AIR\ 0,10}$ $PRD_{AIR7,0}$
Odporność na działanie wody	C.1.1, ubijanie, 2×35 uderzeń	PN-EN 12697-12 [37], przechowywanie w 40°C z jednym cyklem zamrażania, badanie w 25°C ^{b)}	$ITSR_{90}$	$ITSR_{90}$
Współczynnik luminacji	-	Zgodnie z załącznikiem 4 do WT-2 2014 [86]	$Q_d \geq 70^d$ $Q_d \geq 90^e$	$Q_d \geq 70^d$ $Q_d \geq 90^e$

^{a)} Grubość płyty: AC8, AC11 40 mm.
^{b)} Ujednoliconą procedurę badania odporności na działanie wody podano w WT-2 2014 [86] w załączniku 1.
^{c)} Procedurę kondycjonowania krótkoterminowego mma przed zagęszczeniem próbek do badań podano w WT-2 2014 [86] w załączniku 2.
^{d)} wymaganie dotyczy nawierzchni wykonywanych w terenach otwartych.
^{e)} wymaganie dotyczy nawierzchni wykonywanych w tunelach.

3. Sprzęt

3.1. Ogólne wymagania dotyczące sprzętu

Ogólne wymagania dotyczące sprzętu podano w SST D-M-00.00.00 „Wymagania ogólne” [1] pkt 3.

3.2. Sprzęt stosowany do wykonania robót

Przy wykonywaniu robót Wykonawca w zależności od potrzeb, powinien wykazać się możliwością korzystania ze sprzętu dostosowanego do przyjętej metody robót, jak:

- wytwórnia (otaczarka) o mieszanii cyklicznym lub ciągłym, z automatycznym komputerowym sterowaniem produkcji, do wytwarzania mieszanek mineralno-asfaltowych, Wytwórnia powinna zapewnić wysuszenie i wymieszanie wszystkich składników oraz zachowanie właściwej temperatury składników i gotowej mieszanki mineralno-asfaltowej. Na wytwórni powinien funkcjonować certyfikowany system zakładowej kontroli produkcji zgodny z PN-EN 13108-21 [53]. Wytwórnia powinna być wyposażona w termometry (urządzenia pomiarowe) pozwalające na ciągłe monitorowanie temperatury poszczególnych materiałów, na różnych etapach przygotowywania materiałów, jak i na wyjściu z mieszalnika,
- układarka gąsienicowa, z elektronicznym sterowaniem równości układanej warstwy,
- skrapiarka,
- walce stalowe gładkie,
- lekka rozsypywarka kruszywa,
- szczotki mechaniczne i/lub inne urządzenia czyszczące,
- samochody samowładowcze z przykryciem brezentowym lub termosami,
- sprzęt drobny.

Sprzęt powinien odpowiadać wymaganiom określonym w dokumentacji projektowej, ST, instrukcjach producentów lub propozycji Wykonawcy i powinien być zaakceptowany przez Inżyniera.

4. Transport

4.1. Ogólne wymagania dotyczące transportu

Ogólne wymagania dotyczące transportu podano w SST D-M-00.00.00 „Wymagania ogólne” [1] pkt 4.

4.2. Transport materiałów

Asfalt i polimeroasfalt należy przewozić zgodnie z zasadami wynikającymi z ustawy o przewozie drogowym towarów niebezpiecznych [90] wprowadzającej przepisy konwencji ADR, w cysternach kolejowych lub samochodach izolowanych i zaopatrzonych w urządzenia umożliwiające pośrednie ogrzewanie oraz w zawory spustowe.

Kruszywa można przewozić dowolnymi środkami transportu, w warunkach zabezpieczających je przed zanieczyszczeniem, zmieszaniem z innymi materiałami i nadmiernym zawilgoceniem.

Wypełniacz należy przewozić w sposób chroniący go przed zawilgoceniem, zbryleniem i zanieczyszczeniem. Wypełniacz luzem powinien być przewożony w odpowiednich cysternach przystosowanych do przewozu materiałów sypkich, umożliwiających rozładunek pneumatyczny.

Środek adhezyjny, w opakowaniu producenta, może być przewożony dowolnymi środkami transportu z uwzględnieniem zaleceń producenta. Opakowanie powinno być zabezpieczone tak, aby nie uległo uszkodzeniu.

Emulsja asfaltowa może być transportowana w zamkniętych cysternach, autocysternach, beczkach i innych opakowaniach pod warunkiem, że nie będą korodowały pod wpływem emulsji i nie będą powodowały jej rozpadu. Cysterny powinny być wyposażone w przegrody. Nie należy używać do transportu opakowań z metali lekkich (może zachodzić wydzielanie wodoru i groźba wybuchu przy emulsjach o $\text{pH} \leq 4$).

Mieszankę mineralno-asfaltową należy dowozić na budowę pojazdami samowładowczymi w zależności od postępu robót. Podczas transportu i postoju przed wbudowaniem mieszanka powinna być zabezpieczona przed ostygnięciem i doływem powietrza (przez przykrycie, pojemniki termoizolacyjne lub ogrzewane itp.). Warunki i czas transportu mieszanki, od produkcji do wbudowania, powinna zapewniać utrzymanie temperatury w wymaganym przedziale. Nie dotyczy to przypadków użycia dodatków obniżających temperaturę produkcji i wbudowania, lepiszczy zawierających takie środki lub specjalnych technologii produkcji i wbudowywania w obniżonej temperaturze, tj. z użyciem asfaltu spienionego. W tym zakresie należy kierować się informacjami (zaleceniami) podanymi przez producentów tych środków.

Powierzchnie pojemników używanych do transportu mieszanki powinny być czyste, a do zwilżania tych powierzchni można używać tylko środki antyadhezyjne niewpływające szkodliwie na mieszankę. Zabrania się skrapiania skrzyń olejem na pędowym lub innymi środkami ropopochodnymi.

5. Wykonanie robót

5.1. Ogólne zasady wykonania robót

Ogólne zasady wykonania robót podano w SST D-M-00.00.00 „Wymagania ogólne” [1] pkt 5.

5.2. Projektowanie mieszanki mineralno-asfaltowej

Przed przystąpieniem do robót Wykonawca dostarczy Inżynierowi do akceptacji projekt składu mieszanki mineralno-asfaltowej (AC5S, AC8S, AC11S), wyniki badań laboratoryjnych oraz próbki materiałów pobrane w obecności Inżyniera do wykonania badań kontrolnych przez Zamawiającego.

Projekt mieszanki mineralno-asfaltowej powinien określać:

- źródło wszystkich zastosowanych materiałów,
- proporcje wszystkich składników mieszanki mineralnej,
- punkty graniczne uziarnienia,
- wyniki badań przeprowadzonych w celu określenia właściwości mieszanki i porównanie ich z wymaganiami specyfikacji,
- wyniki badań dotyczących fizycznych właściwości kruszywa,
- temperaturę wytwarzania i układania mieszanki.

W zagęszczaniu próbek laboratoryjnych mieszanek mineralno-asfaltowych należy stosować następujące temperatury mieszanki w zależności stosowanego asfaltu:

- 50/70 i 70/100: $135^{\circ}\text{C} \pm 5^{\circ}\text{C}$,
- MG 50/70-54/64: $140^{\circ}\text{C} \pm 5^{\circ}\text{C}$,

– PMB 45/80 – 55, PMB 45/80-65, PMB 45/80-80: $145^{\circ}\text{C}\pm 5^{\circ}\text{C}$.

Recepta powinna być zaprojektowana dla konkretnych materiałów, zaakceptowanych przez Inżyniera, do wbudowania i przy wykorzystaniu reprezentatywnych próbek tych materiałów.

Jeżeli mieszanka mineralno-asfaltowa jest dostarczana z kilku wytwórni lub od kilku producentów, to należy zapewnić zgodność typu i wymiaru mieszanki oraz spełnienie wymaganej dokumentacji projektowej.

Każda zmiana składników mieszanki w czasie trwania robót wymaga akceptacji Inżyniera oraz opracowania nowej recepty i jej zatwierdzenia.

Podczas ustalania składu mieszanki Wykonawca powinien zadbać, aby projektowana recepta laboratoryjna opierała się na prawidłowych i w pełni reprezentatywnych próbkach materiałów, które będą stosowane do wykonania robót. Powinien także zapewnić, aby mieszanka i jej poszczególne składniki spełniały wymagania dotyczące cech fizycznych i wytrzymałościowych określonych w niniejszej specyfikacji.

Akceptacja recepty przez Inżyniera może nastąpić na podstawie przedstawionych przez Wykonawcę badań typu i sprawozdania z próby technologicznej. W przypadku kiedy Inżynier, w celu akceptacji recepty mieszanki mineralno-asfaltowej, zdecyduje się wykonać dodatkowo niezależne badania, Wykonawca dostarczy zgodnie z wymaganiami Inżyniera próbki wszystkich składników mieszanki.

Zaakceptowana recepta stanowi ważną podstawę produkcji.

5.3. Wytwarzanie mieszanki mineralno-asfaltowej

Mieszankę mineralno-asfaltową należy wytwarzać na gorąco w otaczarce (zespole maszyn i urządzeń dozowania, podgrzewania i mieszania składników oraz przechowywania gotowej mieszanki). Inżynier dopuści do produkcji tylko otaczarki posiadające certyfikowany system zakładowej kontroli produkcji zgodny z PN-EN 13108-21 [53].

Dozowanie składników mieszanki mineralno-asfaltowej w otaczarkach, w tym także wstępne, powinno być zautomatyzowane i zgodne z receptą roboczą, a urządzenia do dozowania składników oraz pomiaru temperatury powinny być okresowo sprawdzane. Kruszywo o różnym uziarnieniu lub pochodzeniu należy dodawać odmierzone oddzielnie.

Lepiszczce asfaltowe należy przechowywać w zbiorniku z pośrednim systemem ogrzewania, z układem termostatowania zapewniającym utrzymanie żądanej temperatury z dokładnością $\pm 5^{\circ}\text{C}$. Temperatura lepiszcza asfaltowego w zbiorniku magazynowym (roboczym) nie może przekraczać wartości podanych w pktcie 2.2.

Kruszywo (ewentualnie z wypełniaczem) powinno być wysuszone i podgrzane tak, aby mieszanka mineralna uzyskała temperaturę właściwą do otoczenia lepiszczem asfaltowym. Temperatura mieszanki mineralnej nie powinna być wyższa o więcej niż 30°C od najwyższej temperatury mieszanki mineralno-asfaltowej podanej w tabeli 21. W tej tabeli najniższa temperatura dotyczy mieszanki mineralno-asfaltowej dostarczonej na miejsce wbudowania, a najwyższa temperatura dotyczy mieszanki mineralno-asfaltowej bezpośrednio po wytworzeniu w wytwórni.

Tabela 40. Najwyższa i najniższa temperatura mieszanki AC

Lepiszczce asfaltowe	Temperatura mieszanki [$^{\circ}\text{C}$]
Asfalt 50/70	od 140 do 180
Asfalt 70/100	od 140 do 180
PMB 45/80-55	wg wskazań producenta
PMB 45/80-65	wg wskazań producenta
PMB 45/80-80	wg wskazań producenta
MG 50/70-54/64	wg wskazań producenta

Podana temperatura nie znajduje zastosowania do mieszanek mineralno-asfaltowych, do których jest dodawany dodatek w celu obniżenia temperatury jej wytwarzania i wbudowania lub gdy stosowane lepiszczce asfaltowe zawiera taki środek.

Sposób i czas mieszania składników mieszanki mineralno-asfaltowej powinny zapewnić równomierne otoczenie kruszywa lepiszczem asfaltowym.

Dodatki modyfikujące lub stabilizujące do mieszanki mineralno-asfaltowej mogą być dodawane w postaci stałej lub ciekłej. System dozowania powinien zapewnić jednorodność dozowania dodatków i ich

wymieszania w wytwarzanej mieszance. Warunki wytwarzania i przechowywania mieszanki mineralno-asfaltowej na gorąco nie powinny istotnie wpływać na skuteczność działania tych dodatków.

Dopuszcza się dostawy mieszanek mineralno-asfaltowych z kilku wytwórni, pod warunkiem skoordynowania między sobą deklarowanych przydatności mieszanek (m.in.: typ, rodzaj składników, właściwości objętościowe) z zachowaniem braku różnic w ich właściwościach, m. in. barwy warstwy ścieralnej.

Produkcja powinna być tak zaplanowana, aby nie dopuścić do zbyt długiego przechowywania mieszanki w silosach; należy wykluczyć możliwość szkodliwych zmian.

Czas przechowywania – magazynowania mieszanki MMA powinien uwzględniać możliwości wytwórni (sposób podgrzewania silosów gotowej mieszanki MMA i rodzaj izolacji), warunki atmosferyczne oraz czas transportu na budowę.

5.4. Przygotowanie podłoża

Podłoże (warstwa wyrównawcza, warstwa wiążąca lub stara warstwa ścieralna) pod warstwą ścieralną z betonu asfaltowego powinno być na całej powierzchni:

- ustabilizowane i nośne,
- czyste, bez zanieczyszczenia lub pozostałości luźnego kruszywa,
- wyprofilowane, równe i bez kolein,
- suche.

Różne wysokościowe podłoża oraz urządzeń usytuowanych w nawierzchni lub ją ograniczających powinny być zgodne z dokumentacją projektową. Z podłoża powinien być zapewniony odpływ wody.

Oznakowanie poziome na warstwie podłoża należy usunąć.

Podłoże pod warstwą ścieralną powinno spełniać wymagania określone w tabeli 22.

Do oceny równości poprzecznej warstwy wiążącej i podbudowy zasadniczej nawierzchni dróg wszystkich klas stosuje się metodę profilometryczną lub metodę pomiaru z użyciem łaty (o długości 2 m) i klina; pomiary wykonuje się tylko na części drogi, której szerokość jest większa niż 2 m. Do oceny równości podłużnej warstwy wiążącej i podbudowy zasadniczej nawierzchni dróg wszystkich klas, stosuje się metodę pomiaru ciągłego z wykorzystaniem planografu lub metodę łaty (o długości 4 m) i klina.

Jeżeli nierówności są większe aniżeli dopuszczalne, należy odpowiednio wyrównać podłoże poprzez frezowanie lub ułożenie warstwy wyrównawczej.

Tabela 41. Maksymalne nierówności podłoża (warstwy wiążącej) pod warstwą ścieralną [89]

Klasa drogi	Element nawierzchni	Dopuszczalne wartości odchyień równości podłużnej i poprzecznej podłoża pod warstwą ścieralną [mm]
A, S, GP	Pasy ruchu zasadnicze, awaryjne	6
	Jezdnie miejsc obsługi podróżnych (MOP), pasy dodatkowe, włączenia i wyłączenia, jezdnie łącznic, pasy awaryjne	9
G, Z	Pasy ruchu zasadnicze, dodatkowe, włączenia i wyłączenia, jezdnie łącznic, pasy awaryjne	9
L, D, place, parkingi	Wszystkie pasy ruchu i powierzchnie przeznaczone do ruchu i postoju pojazdów	12

Wykonane w podłożu łaty z materiału o mniejszej sztywności (np. łaty z asfaltu lanego w betonie asfaltowym) należy usunąć, a powstałe w ten sposób ubytki wypełnić materiałem o właściwościach zbliżonych do materiału podstawowego (np. wypełnić betonem asfaltowym).

W celu polepszenia połączenia między warstwami technologicznymi nawierzchni powierzchnia podłoża powinna być w ocenie wizualnej chropowata.

Szerokie szczeliny w podłożu należy wypełnić odpowiednim materiałem, np. zalewami drogowymi według PN-EN 14188-1 [65] lub PN-EN 14188-2 [66] albo innymi materiałami według norm lub ocen technicznych.

Na podłożu wykazującym zniszczenia w postaci siatki spękań zmęczeniowych lub spękań poprzecznych zaleca się stosowanie membrany przeciwspekaniowej, np. mieszanki mineralno-asfaltowej, warstwy SAMI lub z geosyntetyków według norm lub ocen technicznych lub podłoże należy wymienić.

Przygotowanie podłoża do skropienia emulsją należy wykonać zgodnie z SST D-04.03.01a [2].

5.5. Próba technologiczna

Wykonawca przed przystąpieniem do produkcji mieszanki jest zobowiązany do przeprowadzenia w obecności Inżyniera próby technologicznej, która ma na celu sprawdzenie zgodności właściwości wyprodukowanej mieszanki z receptą. W tym celu należy zaprogramować otaczarkę zgodnie z receptą roboczą i w cyklu automatycznym produkować mieszankę. Do badań należy pobrać mieszankę wyprodukowaną po ustabilizowaniu się pracy otaczarki. W przypadku produkcji mieszanki mineralno- asfaltowej w kilku otaczarkach próba powinna być przeprowadzona na każdej wytwórni.

Nie dopuszcza się oceniania dokładności pracy otaczarki oraz prawidłowości składu mieszanki mineralnej na podstawie tzw. suchego zarobu, z uwagi na możliwą segregację kruszywa.

Do próby technologicznej Wykonawca użyje takich materiałów, jakie będą stosowane do wykonania właściwej mieszanki mineralno-asfaltowej.

W czasie wykonywania zarobu próbnego dozowania ilościowe poszczególnych materiałów składowych mieszanki mineralno-asfaltowej powinny być zgodne z ilościami podanymi w przedłożonej przez Wykonawcę i zatwierdzonej przez Inżyniera receptce. Sprawdzenie zawartości asfaltu w mieszance określa się wykonując ekstrakcję. Sprawdzenie uziarnienia mieszanki mineralnej wykonuje się poprzez analizę sitową kruszywa.

Do sprawdzenia składu granulometrycznego mieszanki mineralnej i zawartości asfaltu zaleca się pobrać próbki z co najmniej trzeciego zarobu po uruchomieniu produkcji. Tolerancje zawartości składników mieszanki mineralno-asfaltowej względem składu zaprojektowanego, powinny być zawarte w granicach podanych w punkcie 6.

Mieszankę wyprodukowaną po ustabilizowaniu się pracy otaczarki należy zgromadzić w silosie lub załadować na samochód. Próbki do badań należy pobierać ze skrzyni samochodu zgodnie z metodą określoną w PN-EN 12697-27 [43].

Na podstawie uzyskanych wyników Inżynier podejmuje decyzję o wykonaniu odcinka próbnego.

5.6. Odcinek próbny

Zaakceptowanie przez Inżyniera wyników badań próbek z próbnego zarobu stanowi podstawę do wykonania przez Wykonawcę odcinka próbnego. Za zgodą Inżyniera można połączyć wykonanie próby technologicznej z wykonaniem odcinka próbnego. W takim przypadku zaleca się pobrać próbki mieszanki mineralno-asfaltowej do badań z za rozścielacza, wg pktu 4.3, 4.5, 4.6 PN-EN12697-27 [43].

W przypadku braku innych uzgodnień z Inżynierem, Wykonawca powinien wykonać odcinek próbny co najmniej na trzy dni przed rozpoczęciem robót, w celu:

- sprawdzenia czy użyty sprzęt jest właściwy,
- określenia grubości warstwy mieszanki mineralno-asfaltowej przed zagęszczeniem, koniecznej do uzyskania wymaganej w kontrakcie grubości warstwy,
- określenia potrzebnej liczby przejazdów walców dla uzyskania prawidłowego zagęszczenia warstwy.

Do takiej próby Wykonawca powinien użyć takich materiałów oraz sprzętu, jaki stosowany będzie do wykonania warstwy nawierzchni.

Odcinek próbny powinien być zlokalizowany w miejscu uzgodnionym z Inżynierem. Powierzchnia odcinka próbnego powinna wynosić co najmniej 500 m², a długość co najmniej 50 m i powinny być tak dobrane, aby na jego podstawie możliwa była ocena prawidłowości wbudowania i zagęszczenia mieszanki mineralno-asfaltowej.

Grubość układanej warstwy powinna być zgodna z grubością podaną w dokumentacji projektowej. Ilość próbek (rdzeni) pobrana z odcinka próbnego powinna być uzgodniona z Inżynierem i oceniona pod względem zgodności z wymaganiami niniejszej specyfikacji. Należy pobrać minimum w dwóch przekrojach poprzecznych po dwie próbki (rdzenie).

Dopuszcza się, aby za zgodą Inżyniera, odcinek próbny zlokalizowany był w ciągu zasadniczych prac nawierzchniowych objętych danym kontraktem.

Wykonawca może przystąpić do realizacji robót po zaakceptowaniu przez Inżyniera technologii wbudowania oraz wyników z odcinka próbnego.

5.7. Połączenie międzywarstwowe

Uzyskanie wymaganej trwałości nawierzchni jest uzależnione od zapewnienia połączenia między warstwami i ich współpracy w przenoszeniu obciążenia nawierzchni ruchem.

Podłoże powinno być skropione lepiszczem. Ma to na celu zwiększenie połączenia między warstwami konstrukcyjnymi oraz zabezpieczenie przed wnikiem i zaleganiem wody między warstwami.

Można odstąpić od wykonania skropienia przy rozkładaniu dwóch warstw asfaltowych w jednym cyklu technologicznym (tzw. połączenia gorące na gorące)

Warunki wykonania połączenia międzywarstwowego oraz kontrola wykonania skropienia zostały przedstawione w SST D-04.03.01a [2].

5.8. Wbudowanie mieszanki mineralno-asfaltowej

Przy doborze rodzaju mieszanki mineralno-asfaltowej do układu warstw konstrukcyjnych należy zachować zasadę mówiącą, że grubość warstwy musi być co najmniej dwuipółkrotnie większa od wymiaru D kruszywa danej mieszanki ($h \geq 2,5 \times D$).

Jeżeli warstwa nawierzchni według dokumentacji projektowej jest zbyt gruba, aby można było ją rozłożyć i zagęścić w pojedynczej operacji, to warstwa ta może się składać z dwóch warstw technologicznych, z których każda zostaje rozłożona i zagęszczona w odrębnej operacji. Należy zapewnić pełne połączenie między tymi warstwami zgodnie z pkt.5.7.

Mieszankę mineralno-asfaltową można wbudowywać na podłożu przygotowanym zgodnie z zapisami w punktach 5.4 i 5.7.

Transport mieszanki mineralno-asfaltowej asfaltowej powinien być zgodny z zaleceniami podanymi w punkcie 4.2.

Prace związane z wbudowaniem mieszanki mineralno-asfaltowej należy tak zaplanować, aby:

- umożliwiły układanie warstwy całą szerokością jezdni (jedną rozkładarką lub dwoma rozkładarkami pracującymi obok siebie z odpowiednim przesunięciem), a w przypadku przebudów i remontów o dopuszczonym ruchu jednokierunkowym (wahadłowym) szerokością pasa ruchu,
- dzienne działki robocze (tj. odcinki nawierzchni na których mieszanka mineralno-asfaltowa jest wbudowywana jednego dnia) powinny być możliwie jak najdłuższe min. 200 m,
- organizacja dostaw mieszanki powinna zapewnić pracę rozkładarki bez zatrzymań.

Mieszankę mineralno-asfaltową należy wbudowywać w odpowiednich warunkach atmosferycznych. Nie wolno wbudowywać betonu asfaltowego gdy na podłożu tworzy się zamknięty film wodny.

Temperatura otoczenia w ciągu doby nie powinna być niższa od temperatury podanej w tabeli 23. Temperatura otoczenia może być niższa w wypadku stosowania ogrzewania podłoża i obramowania (np. promienniki podczerwieni, urządzenia mikrofalowe). Temperatura podłoża powinna wynosić co najmniej 5°C. Temperatura powietrza powinna być mierzona co najmniej 3 razy dziennie: przed przystąpieniem do robót oraz podczas ich wykonywania w okresach równomiernie rozłożonych w planowanym czasie realizacji dziennej działki roboczej. Nie dopuszcza się układania mieszanki mineralno-asfaltowej asfaltowej podczas silnego wiatru ($V > 16$ m/s) oraz podczas opadów atmosferycznych.

Podczas budowy nawierzchni należy dążyć do ułożenia wszystkich warstw przed sezonem zimowym, aby zapewnić szczelność nawierzchni i jej odporność na działanie wody i mrozu.

W wypadku stosowania mieszanek mineralno-asfaltowych z dodatkiem obniżającym temperaturę mieszania i wbudowania należy indywidualnie określić wymagane warunki otoczenia.

Tabela 42. Minimalna temperatura otoczenia na wysokości 2 m podczas wykonywania warstw asfaltowych

Rodzaj robót	Minimalna temperatura powietrza [°C]
Warstwa ścieralna o grubości ≥ 3 cm	+5
Warstwa ścieralna o grubości < 3 cm	+10
Nawierzchnia typu kompaktowego	0

Mieszanka mineralno-asfaltowa powinna być wbudowywana rozkładarką wyposażoną w układ automatycznego sterowania grubości warstwy i utrzymywania niwelety zgodnie z dokumentacją projektową, elementy wibrujące do wstępnego zagęszczenia, urządzenia do podgrzewania elementów roboczych rozkładarki. Mieszanki mineralno-asfaltowe można rozkładać specjalną maszyną drogową z podwójnym zestawem rozkładającym do układania dwóch warstw technologicznych w jednej operacji (tzw. asfaltowe warstwy kompaktowe).

W miejscach niedostępnych dla sprzętu dopuszcza się wbudowywanie ręczne.

Grubość wykonywanej warstwy powinna być sprawdzana co 25 m, w co najmniej trzech miejscach (w osi i przy brzegach warstwy).

Warstwy wałowane powinny być równomiernie zagęszczone ciężkimi walcami drogowymi o charakterystyce (statycznym nacisku liniowym) zapewniającej skuteczność zagęszczania, potwierdzoną na odcinku próbnym. Do warstw z betonu asfaltowego należy stosować walce drogowe stalowe gładkie z możliwością wibracji, oscylacji lub walce ogumione.

Przy wykonywaniu nawierzchni dróg o kategorii KR6, do warstwy ścieralnej wymagane jest:

- stosowanie podajników mieszanki mineralno-asfaltowej do zasilania kosza rozkładarki z środków transportu,
- stosowanie rozkładarek wyposażonych w fatę o długości min. 10 m z co najmniej 3 czujnikami.

5.9. Połączenia technologiczne

Połączenia technologiczne należy wykonywać jako:

- złącza podłużne i poprzeczne (wg definicji punkt 1.4.15.),
- spoiny (wg definicji punkt 1.4.16.).

Połączenia technologiczne powinny być jednorodne i szczelne.

5.9.1. Wykonanie złączy

5.9.1.1. Sposób wykonania złączy-wymagania ogólne

Złącza w warstwach nawierzchni powinny być wykonywane w linii prostej.

Złącza podłużnego nie można umiejscawiać w śladach kół, ani w obszarze poziomego oznakowania jezdni. Złącza podłużne między pasami kolejnych warstw technologicznych należy przesuwac względem siebie co najmniej 30 cm w kierunku poprzecznym do osi jezdni. Złącza poprzeczne między działkami roboczymi układanych pasów kolejnych warstw technologicznych należy przesunąć względem siebie o co najmniej 2 m w kierunku podłużnym do osi jezdni.

Połączenie nawierzchni mostowej z nawierzchnią drogową powinno być wykonane w strefie płyty przejściowej. Połączenie warstw ścieralnej i wiążącej powinno być przesunięte o co najmniej 0,5 m. Krawędzie poprzeczne łączonych warstw wiążącej i ścieralnej nawierzchni drogowej powinny być odcięte piłą.

Złącza powinny być całkowicie związane, a powierzchnie przylegających warstw powinny być w jednym poziomie.

5.9.1.2. Technologia rozkładania „gorące przy gorącym”

Metoda ta ma zastosowanie w przypadku wykonywania złącza podłużnego, gdy układanie mieszanki odbywa się przez minimum dwie rozkładarki pracujące obok siebie z przesunięciem. Wydajności wstępnego zagęszczania deską rozkładarek muszą być do siebie dopasowane. Przyjęta technologia robót powinna zapewnić prawidłowe i szczelne połączenia układanych pasów warstwy technologicznej. Warunek ten można zapewnić przez zminimalizowanie odległości między rozkładarkami tak, aby odległość między układanymi pasami nie była większa niż długość rozkładarki oraz druga w kolejności rozkładarka nakładała mieszankę na pierwszy pas.

Walce zagęszczające mieszankę za każdą rozkładarką powinny być o zbliżonych parametrach. Zagęszczanie każdego z pasów należy rozpoczynać od zewnętrznej krawędzi pasa i stopniowo zagęszczać pas w kierunku złącza.

Przy tej metodzie nie stosuje się dodatkowych materiałów do złączy.

5.9.1.3. Technologia rozkładania „gorące przy zimnym”

Wykonanie złączy metodą „gorące przy zimnym” stosuje się w przypadkach, gdy ze względu na ruch, względnie z innych uzasadnionych powodów konieczne jest wykonywanie nawierzchni w odstępach czasowych. Krawędź złącza w takim przypadku powinna być wykonana w trakcie układania pierwszego pasa ruchu.

Wcześniej wykonany pas warstwy technologicznej powinien mieć wyprofilowaną krawędź równomiernie zagęszczoną, bez pęknięć. Krawędź ta nie może być pionowa, lecz powinna być skośna (pochylenie około 3:1 tj. pod kątem 70-80° w stosunku do warstwy niżej leżącej). Skos wykonany „na gorąco”, powinien być uformowany podczas układania pierwszego pasa ruchu, przy zastosowaniu rolki dociskowej lub noża talerzowego.

Jeżeli skos nie został uformowany „na gorąco”, należy uzyskać go przez frezowanie zimnego pasa, z zachowaniem wymaganego kąta. Powierzchnia styku powinna być czysta i sucha. Przed ułożeniem sąsiedniego

pasa całą powierzchnię styku należy pokryć taśmą przyklepną lub pastą w ilości podanej w punktach 5.9.1.5. i 5.9.1.6.

Drugi pas powinien być wykonywany z zakładem 2-3 cm licząc od górnej krawędzi złącza, zachodzącym na pas wykonany wcześniej.

5.9.1.4. Zakończenie działki roboczej

Zakończenie działki roboczej należy wykonać w sposób i przy pomocy urządzeń zapewniających uzyskanie nieregularnej powierzchni spoiny (przy pomocy wstawianej kantówki lub frezarki). Zakończenie działki roboczej należy wykonać prostopadle do osi drogi.

Krawędź działki roboczej jest równocześnie krawędzią poprzeczną złącza.

Złącza poprzeczne między działkami roboczymi układanych pasów kolejnych warstw technologicznych należy przesunąć względem siebie o co najmniej 3m w kierunku podłużnym do osi jezdni.

5.9.1.5. Wymagania wobec wbudowania taśm bitumicznych

Minimalna wysokość taśmy wynosi 4 cm.

Grubość taśmy powinna wynosić 10 mm.

Krawędź boczna złącza podłużnego powinna być uformowana za pomocą rolki dociskowej lub poprzez obcięcie nożem talerzowym.

Krawędź boczna złącza poprzecznego powinna być uformowana w taki sposób i za pomocą urządzeń umożliwiających uzyskanie nieregularnej powierzchni.

Powierzchnie krawędzi do których klejona będzie taśma, powinny być czyste i suche.

Przed przyklejeniem taśmy w metodzie „gorące przy zimnym”, krawędzie „zimnej” warstwy na całkowitej grubości, należy zagruntować zgodnie z zaleceniami producenta taśmy. Taśma bitumiczna powinna być wstępnie przyklejona do zimnej krawędzi złącza na całej jego wysokości oraz wystawać ponad powierzchnię warstwy do 5 mm lub wg zaleceń producenta.

5.9.1.6. Wymagania wobec wbudowywania past bitumicznych

Przygotowanie krawędzi bocznych jak w przypadku stosowania taśm bitumicznych.

Pasta powinna być наносzona mechanicznie z zapewnieniem równomiernego jej rozprowadzenia na bocznej krawędzi w ilości 3 - 4 kg/m² (warstwa o grubości 3 - 4 mm przy gęstości około 1,0 g/cm³).

Dopuszcza się ręczne nanoszenie past w miejscach niedostępnych.

5.9.2. Wykonanie spoin

Spoiny należy wykonywać w wypadku połączeń warstwy z urządzeniami w nawierzchni lub ją ograniczającymi.

Spoiny należy wykonywać z materiałów termoplastycznych (taśmy, pasty, zalewy drogowe na gorąco) zgodnych z pkt. 2.6.

Grubość elastycznej taśmy uszczelniającej w spoinach w warstwie ścieralnej powinna wynosić nie mniej niż 10 mm.

Pasta powinna być наносzona mechanicznie z zapewnieniem równomiernego jej rozprowadzenia na bocznej krawędzi w ilości 3 - 4 kg/m² (warstwa o grubości 3 - 4 mm przy gęstości około 1,0 g/cm³).

Zalewy drogowe na gorąco należy stosować zgodnie z zaleceniami producenta, przy czym szerokość naciętej spoiny powinna wynosić ok. 10 mm.

5.10. Krawędzie

W przypadku warstwy ścieralnej rozkładanej przy urządzeniach ograniczających nawierzchnię, których górna powierzchnia ma być w jednym poziomie z powierzchnią tej nawierzchni (np. ściek uliczny, korytka odwadniająca) oraz gdy spadek jezdni jest w stronę tych urządzeń, to powierzchnia warstwy ścieralnej powinna być wyższa o 0,5÷1,0 cm.

W przypadku warstw nawierzchni bez urządzeń ograniczających (np. krawężników) krawędziom należy nadać spadki o nachyleniu nie większym niż 2:1, przy pomocy rolki dociskowej mocowanej do walca lub elementu mocowanego do rozkładarki tzw „buta” („na gorąco”).

Jeżeli krawędzie nie zostały uformowane na gorąco krawędzie należy wyfrezować je na zimno.

Po wykonaniu nawierzchni asfaltowej o jednostronnym nachyleniu jezdni należy uszczelnić krawędź położoną wyżej (niżej położona krawędź powinna zostać nieuszczelniona).

W przypadku nawierzchni o dwustronnym nachyleniu (przekrój daszkowy) decyzję o potrzebie i sposobie uszczelnienia krawędzi zewnętrznych podejmie Projektant w uzgodnieniu z Inżynierem.

Krawędzie zewnętrzne oraz powierzchnie odsadzek poziomych należy uszczelnić przez pokrycie gorącym asfaltem w ilości:

- powierzchnie odsadzek - 1,5 kg/m²,
- krawędzie zewnętrzne - 4 kg/m².

Gorący asfalt może być наносzony w kilku przejściach roboczych.

Do uszczelniania krawędzi zewnętrznych należy stosować asfalt drogowy według PN-EN 12591 [24], asfalt modyfikowany polimerami według PN-EN 14023 [64], asfalt wielorodzajowy wg PN-EN 13924-2 [63], albo inne lepiszcza według norm lub ocen technicznych. Uszczelnienie krawędzi zewnętrznej należy wykonać gorącym lepiszczem.

Lepiszczce powinno być naniesione odpowiednio szybko tak, aby krawędzie nie uległy zabrudzeniu. Niżej położona krawędź (z wyjątkiem strefy zmiany przechyłki) powinna pozostać nieuszczelniona.

Dopuszcza się jednoczesne uszczelnianie krawędzi kolejnych warstw, jeżeli warstwy były ułożone jedna po drugiej, a krawędzie były zabezpieczone przed zanieczyszczeniem. Jeżeli krawędź położona wyżej jest uszczelniana warstwowo, to przylegającą powierzchnię odsadki danej warstwy należy uszczelnić na szerokości co najmniej 10 cm.

5.11. Wykończenie warstwy ścieralnej

Warstwa ścieralna powinna mieć jednorodną teksturę i strukturę dostosowaną do przeznaczenia, np. ze względu na właściwości przeciwoślizgowe, hałas toczenia kół lub względy estetyczne.

Nie wymaga się uszorstnienia warstwy ścieralnej z betonu asfaltowego.

5.12. Jasność nawierzchni

Powierzchnią wymagającą rozjaśnienia warstwy ścieralnej jest nawierzchnia KR5-6 na obiektach inżynierskich w ciągu głównym dróg krajowych i nawierzchnia w tunelach.

Rozjaśnienie do żądanego poziomu luminancji można uzyskać przez dodanie jasnego kruszywa grubego lub jasnego kruszywa drobnego lub kombinacji drobnych i grubych kruszyw jasnych do warstwy ścieralnej.

Kruszywa stosowane do rozjaśnienia muszą posiadać własności fizyko-mechaniczne określone dla danej kategorii ruchu warstw ścieralnych w WT-1 2014 [85]. Możliwe jest również zastosowanie innych składników mieszanki mineralno-asfaltowej w celu rozjaśnienia nawierzchni (np. lepiszcza syntetyczne).

6. Kontrola jakości robót

6.1. Ogólne zasady kontroli jakości robót

Ogólne zasady kontroli jakości robót podano w SST D-M-00.00.00 „Wymagania ogólne” [1] pkt 6.

6.2. Badania przed przystąpieniem do robót

6.2.1. Dokumenty i wyniki badań

Przed przystąpieniem do robót Wykonawca powinien:

- uzyskać wymagane dokumenty, dopuszczające wyroby budowlane do obrotu i powszechnego stosowania (np. stwierdzenie o oznakowaniu materiału znakiem CE lub znakiem budowlanym B, deklarację właściwości użytkowych, krajową lub europejską ocenę techniczną), ew. badania materiałów wykonane przez dostawców itp.,
- ew. wykonać własne badania właściwości materiałów przeznaczonych do wykonania robót, określone przez Inżyniera,

Wszystkie dokumenty oraz wyniki badań Wykonawca przedstawia Inżynierowi do akceptacji.

W przypadku zmiany rodzaju i właściwości materiałów budowlanych należy ponownie wykazać ich przydatność do przewidywanego celu.

6.2.1. Badanie typu

Przed przystąpieniem do robót, w terminie uzgodnionym z Inżynierem, Wykonawca przedstawi do akceptacji badania typu mieszanek mineralno-asfaltowych wraz z wymaganymi w normie PN-EN 13108-20 [52] załącznikami, w celu zatwierdzenia do stosowania. W przypadku zaistnienia podanych poniżej sytuacji wymagających powtórzenia badania typu należy je ponownie wykonać i przedstawić do akceptacji.

Badanie typu powinno zawierać:

- a) informacje ogólne:
- nazwę i adres producenta mieszanki mineralno-asfaltowej,
 - datę wydania,
 - nazwę wytwórni produkującej mieszankę mineralno-asfaltową,
 - określenie typu mieszanki i kategorii, z którymi jest deklarowana zgodność,
 - zestawienie metod przygotowania próbek oraz metod i warunków badania poszczególnych właściwości.
- b) informacje o składnikach:
- każdy wymiar kruszywa: źródło i rodzaj,
 - lepiszcze: typ i rodzaj,
 - wypełniacz: źródło i rodzaj,
 - dodatki: źródło i rodzaj,
 - wszystkie składniki: wyniki badań zgodnie z zestawieniem podanym w tabeli 24.

Tabela 43. Rodzaj i liczba badań składników mieszanki mineralno-asfaltowej

Składnik	Właściwość	Metoda badania	Liczba badań
Kruszywo (PN-EN 13043 [49])	Uziarnienie	PN-EN 933-1 [6]	1 na frakcję
	Gęstość	PN-EN 1097-6 [16]	1 na frakcję
Lepiszczce (PN-EN 12591 [24], PN-EN 13924-2 [63], PN-EN 14023 [64])	Penetracja lub temperatura mięknięcia	PN-EN 1426 [21] lub PN-EN 1427 [22]	1
	Nawrót sprężysty ^{*)}	PN-EN 13398 [56]	1
Wypełniacz (PN-EN 13043[49])	Uziarnienie	PN-EN 933-10 [12]	1
	Gęstość	PN-EN 1097-7 [17]	1
Dodatki	Typ		

^{*)} dotyczy jedynie lepiszczy wg PN-EN 14023[64]

- c) informacje o mieszance mineralno-asfaltowej:
- skład mieszanki podany jako wejściowy (w przypadku walidacji w laboratorium) lub wyjściowy skład (w wypadku walidacji produkcji),
 - wyniki badań zgodnie z zestawieniem podanym w tabeli 25.

Tabela 44. Rodzaj i liczba badań mieszanki mineralno-asfaltowej

Właściwość	Metoda badania	Liczba badań
Zawartość lepiszcza (obowiązkowa)	PN-EN 12697-1[31] PN-EN 12697-39[45]	1
Uziarnienie (obowiązkowa)	PN-EN 12697-2 [32]	1
Zawartość wolnych przestrzeni łącznie z VFB i VMA przy wymaganej zawartości wolnych przestrzeni $V_{max} \leq 7\%$ (obowiązkowa)	PN-EN 12697-8 [35] Gęstość objętościowa wg PN-EN 12697-6 [34], metoda B, w stanie nasyconym powierz-chniowo suchym. Gęstość wg PN-EN 12697-5 [33], metoda A w wodzie	1
Wrażliwość na działanie wody (powiązana funkcjonalnie)	PN-EN 12697-12 [37]	1
Odporność na deformacje trwałe (powiązana)	PN-EN 12697-22 [39]	

funkcjonalnie), dotyczy betonu asfaltowego zaprojektowanego do maksymalnego obciążenia osi poniżej 130 kN	mały aparat, metoda B w powietrzu, przy wymaganej temperaturze	1
Sztywność (funkcjonalna)	PN-EN 12697-26 [42]	1
Zmęczenie (funkcjonalna) do nawierzchni zaprojektowanych wg kryterium opartym na czteropunktowym zginaniu	PN-EN 12697-24 [41], załącznik D	1
Odporność na paliwo (powiązana funkcjonalnie)	PN-EN 12697-43 [47]	1
Odporność na środki odladzające (powiązana funkcjonalnie)	PN-EN 12697-41 [46]	1

Badanie typu należy przeprowadzić zgodnie z PN-EN 13108-20 [52] przy pierwszym wprowadzeniu mieszanek mineralno-asfaltowych do obrotu i powinno być powtórzone w wypadku:

- upływu trzech lat,
- zmiany złoża kruszywa,
- zmiany rodzaju kruszywa (typu petrograficznego),
- zmiany kategorii kruszywa grubego, jak definiowano w PN-EN 13043 [49], jednej z następujących właściwości: kształtu, udziału ziaren częściowo przekuszonych, odporności na rozdrabnianie, odporności na ścieranie lub kanciastości kruszywa drobnego,
- zmiany gęstości ziaren (średnia ważona) o więcej niż 0,05 Mg/m³,
- zmiany rodzaju lepiszcza,
- zmiany typu mineralogicznego wypełniacza.

Dopuszcza się zastosowanie podejścia grupowego w zakresie badania typu. Oznacza to, że w wypadku, gdy nastąpiła zmiana składu mieszanki mineralno-asfaltowej i istnieją uzasadnione przesłanki, że dana właściwość nie ulegnie pogorszeniu oraz przy zachowaniu tej samej wymaganej kategorii właściwości, to nie jest konieczne badanie tej właściwości w ramach badania typu.

6.3. Badania w czasie robót

Badania dzielą się na:

- badania Wykonawcy (w ramach własnego nadzoru),
- badania kontrolne (w ramach nadzoru zlecniodawcy – Inżyniera):
 - dodatkowe,
 - arbitrażowe.

6.4. Badania Wykonawcy

6.4.1. Badania w czasie wytwarzania mieszanki mineralno-asfaltowej

Badania Wykonawcy w czasie wytwarzania mieszanki mineralno-asfaltowej powinny być wykonywane w ramach zakładowej kontroli produkcji, zgodnie z normą PN-EN 13108-21 [53].

Zakres badań Wykonawcy w systemie zakładowej kontroli produkcji obejmuje:

- badania materiałów wsadowych do mieszanki mineralno-asfaltowej (asfaltów, kruszyw wypełniacza i dodatków),
- badanie składu i właściwości mieszanki mineralno-asfaltowej.

Częstotliwość oraz zakres badań i pomiarów w czasie wytwarzania mieszanki mineralno-asfaltowej powinno być zgodne z certyfikowanym systemem ZKP.

6.4.2. Badania w czasie wykonywania warstwy asfaltowej i badania gotowej warstwy

Badania Wykonawcy są wykonywane przez Wykonawcę lub jego zlecniodawców celem sprawdzenia, czy jakość materiałów budowlanych (mieszanek mineralno-asfaltowych i ich składników, lepiszczy i materiałów do uszczelnień itp.) oraz gotowej warstwy (wbudowane warstwy asfaltowe, połączenia itp.) spełniają wymagania określone w kontrakcie.

Wykonawca powinien wykonywać te badania podczas realizacji kontraktu, z niezbędną starannością i w wymaganym zakresie. Wyniki należy zapisywać w protokołach. W razie stwierdzenia uchybień w stosunku do wymagań kontraktu, ich przyczyny należy niezwłocznie usunąć.

Wyniki badań Wykonawcy należy przekazywać Inżynierowi na jego żądanie. Inżynier może zdecydować o dokonaniu odbioru na podstawie badań Wykonawcy. W razie zastrzeżeń Inżynier może przeprowadzić badania kontrolne według pktu 6.5.

Zakres badań Wykonawcy związany z wykonywaniem nawierzchni:

- pomiar temperatury powietrza,
- pomiar temperatury mieszanki mineralno-asfaltowej podczas wykonywania nawierzchni (wg PN-EN 12697-13 [38]),
- ocena wizualna mieszanki mineralno-asfaltowej,
- ocena wizualna posypki,
- wykaz ilości materiałów lub grubości wykonanej warstwy,
- pomiar spadku poprzecznego warstwy asfaltowej,
- pomiar równości warstwy asfaltowej (wg pktu 6.5.4.4),
- dokumentacja działań podejmowanych celem zapewnienia odpowiednich właściwości przeciwpoślizgowych,
- pomiar parametrów geometrycznych poboczy,
- ocena wizualna jednorodności powierzchni warstwy,
- ocena wizualna jakości wykonania połączeń technologicznych.

6.5. Badania kontrolne zamawiającego

Badania kontrolne są badaniami Inżyniera, których celem jest sprawdzenie, czy jakość materiałów budowlanych (mieszanek mineralno-asfaltowych i ich składników, lepiszczy i materiałów do uszczelnień itp.) oraz gotowej warstwy (wbudowane warstwy asfaltowe, połączenia itp.) spełniają wymagania określone w kontrakcie. Wyniki tych badań są podstawą odbioru. Pobieraniem próbek i wykonaniem badań na miejscu budowy zajmuje się Inżynier w obecności Wykonawcy. Badania odbywają się również wtedy, gdy Wykonawca zostanie w porę powiadomiony o ich terminie, jednak nie będzie przy nich obecny. Wykonawca może pobierać i pakować próbki do badań kontrolnych. Do wysłania próbek i przeprowadzenia badań kontrolnych jest upoważniony tylko Zamawiający lub uznana przez niego placówka badawcza. Zamawiający decyduje o wyborze takiej placówki.

Rodzaj i zakres badań kontrolnych Zamawiającego mieszanki mineralno-asfaltowej i wykonanej warstwy jest następujący:

- badania materiałów wsadowych do mieszanki mineralno-asfaltowej (asfaltów, kruszyw, wypełniacza i dodatków).

Mieszanka mineralno-asfaltowa:

- uziarnienie,
- zawartość lepiszcza,
- temperatura mięknięcia odzyskanego lepiszcza,
- gęstość i zawartość wolnych przestrzeni próbki.

Warunki technologiczne wbudowywania mieszanki mineralno-asfaltowej:

- pomiar temperatury powietrza podczas pobrania próby do badań,
- pomiar temperatury mieszanki mineralno-asfaltowej,
- ocena wizualna dostarczonej mieszanki mineralno-asfaltowej.

Wykonana warstwa:

- wskaźnik zagęszczenia
- grubość warstwy lub ilość zużytego materiału,
- równość podłużna i poprzeczna,
- spadki poprzeczne,
- zawartość wolnych przestrzeni,
- złącza technologiczne,
- szerokość warstwy,
- rzędne wysokościowe,
- ukształtowanie osi w planie,
- ocena wizualna warstwy,
- właściwości przeciwpoślizgowe warstwy ścieralnej.

6.5.1. Badanie materiałów wsadowych

Właściwości materiałów wsadowych należy oceniać na podstawie badań pobranych próbek w miejscu produkcji mieszanki mineralno-asfaltowej.

Do oceny jakości materiałów wsadowych mieszanki mineralno-asfaltowej, za zgodą nadzoru i Zamawiającego mogą posłużyć wyniki badań wykonanych w ramach zakładowej kontroli produkcji.

6.5.1.1. Kruszywa i wypełniacz

Z kruszywa należy pobrać i zbadać średnie próbki. Wielkość pobranej średniej próbki nie może być mniejsza niż:

- wypełniacz 2 kg,
- kruszywa o uziarnieniu do 8 mm 5 kg,
- kruszywa o uziarnieniu powyżej 8 mm 15 kg.

Wypełniacz i kruszywa powinny spełniać wymagania podane w pkt. 2.3. i 2.4.

6.5.1.2. Lepiszczce

Z lepiszcza należy pobrać próbkę średnią składająca się z 3 próbek częściowych po 2 kg. Z tego jedną próbkę częściową należy poddać badaniom. Ponadto należy zbadać kolejną próbkę, jeżeli wygląd zewnętrzny (jednolitość, kolor, zapach, zanieczyszczenia) może budzić obawy.

Asfalty powinny spełniać wymagania podane w pkt. 2.2.

6.5.1.3. Materiały do uszczelniania połączeń

Z lepiszcza lub materiałów termoplastycznych należy pobrać próbki średnie składające się z 3 próbek częściowych po 2 kg. Z tego jedną próbkę częściową należy poddać badaniom. Ponadto należy pobrać i zbadać kolejną próbkę, jeżeli zewnętrzny wygląd (jednolitość, kolor, połysk, zapach, zanieczyszczenia) może budzić obawy.

Materiały do uszczelniania połączeń powinny spełniać wymagania podane w pkt. 2.6.

6.5.2. Badania mieszanki mineralno-asfaltowej

Właściwości materiałów należy oceniać na podstawie badań pobranych próbek mieszanki mineralno-asfaltowej przed wbudowaniem (wbudowanie oznacza wykonanie warstwy asfaltowej). Wyjątkowo dopuszcza się badania próbek pobranych z wykonanej warstwy asfaltowej.

Do oceny jakości mieszanki mineralno-asfaltowej za zgodą nadzoru i Zamawiającego mogą posłużyć wyniki badań wykonanych w ramach zakładowej kontroli produkcji.

Na etapie oceny jakości wbudowanej mieszanki mineralno-asfaltowej podaje się wartości dopuszczalne i tolerancje, w których uwzględnia się: rozrzut występujący przy pobieraniu próbek, dokładność metod badań oraz odstępstwa uwarunkowane metodą pracy.

Właściwości materiałów budowlanych należy określać dla każdej warstwy technologicznej, a metody badań powinny być zgodne z wymaganiami podanymi poniżej, chyba że ST lub dokumentacja projektowa podają inaczej.

6.5.2.1. Uziarnienie

Uziarnienie każdej próbki pobranej z luźnej mieszanki mineralno-asfaltowej nie może odbiegać od wartości projektowanej, z uwzględnieniem dopuszczalnych odchyłek podanych w tabeli 26, w zależności od liczby wyników badań z danego odcinka budowy. Wyniki badań nie uwzględniają badań kontrolnych dodatkowych.

Tabela 45. Dopuszczalne odchyłki dotyczące pojedynczego wyniku badania i średniej arytmetycznej wyników badań zawartości kruszywa

Kruszywo o wymiarze	Liczba wyników badań					
	1	2	od 3 do 4	od 5 do 8	od 9 do 19	≥20
<0,063 mm, [% (m/m)], mieszanki gruboziarniste	±4,0	±3,6	±3,2	±2,9	±2,4	±2,0
<0,063 mm, [% (m/m)],	±3,0	±2,7	±2,4	±2,1	±1,8	±1,5

mieszanki drobnoziarniste						
<0,125 mm, [(m/m)], mieszanki gruboziarniste	±5,0	±4,4	±3,9	±3,4	±2,7	±2,0
<0,125 mm, [(m/m)], mieszanki drobnoziarniste	±4,0	±3,6	±3,3	±2,9	±2,5	±2,0
Od 0,063 mm do 2 mm	±8	±6,1	±5,0	±4,1	±3,3	±3,0
>2 mm	±8	±6,1	±5,0	±4,1	±3,3	±3,0
Ziarna grube (mieszanki drobnoziarniste)	-8 +5	-6,7 +4,7	-5,8 +4,5	-5,1 +4,3	-4,4 +4,1	±4,0
Ziarna grube (mieszanki gruboziarniste)	-9 +5,0	-7,6 +5,0	-6,8 +5,0	-6,1 +5,0	-5,5 +5,0	±5,0

Jeżeli w składzie mieszanki mineralno-asfaltowej określono dodatki kruszywa o szczególnych właściwościach, np. kruszywo rozjaśniające lub odporne na polerowanie, to dopuszczalna odchyłka zawartości tego kruszywa wynosi:

- ± 20% w wypadku kruszywa grubego,
- ± 30% w wypadku kruszywa drobnego.

6.5.2.2. Zawartość lepiszcza

Zawartość rozpuszczalnego lepiszcza z każdej próbki pobranej z mieszanki mineralno-asfaltowej nie może odbiegać od wartości projektowanej, z uwzględnieniem podanych dopuszczalnych odchyłek, w zależności od liczby wyników badań z danego odcinka budowy (tablica 27). Do wyników badań nie zalicza się badań kontrolnych dodatkowych.

Tabela 46. Dopuszczalne odchyłki pojedynczego wyniku badania i średniej arytmetycznej wyników badań zawartości lepiszcza rozpuszczalnego [(m/m)]

Rodzaj mieszanki	Liczba wyników badań					
	1	2	Od 3 do 4	Od 5 do 8 ^{a)}	Od 9 do 19 ^{a)}	≥20
Mieszanki gruboziarniste	±0,6	±0,55	±0,50	±0,40	±0,35	±0,30
Mieszanki drobnoziarniste	±0,5	±0,45	±0,40	±0,40	±0,35	±0,30

^{a)} dodatkowo dopuszcza się maksymalnie jeden wynik, spośród wyników badań wziętych do obliczenia średniej arytmetycznej, którego odchyłka jest większa od dopuszczalnej odchyłki dotyczącej średniej arytmetycznej, lecz nie przekracza dopuszczalnej odchyłki jak do pojedynczego wyniku badania

6.5.2.3. Temperatura mięknięcia i nawrót sprężysty lepiszcza odzyskanego

Dla asfaltów drogowych zgodnych z PN-EN 12591 [24] oraz wielorodzajowych zgodnych z PN-EN 13924-2 [63], temperatura mięknięcia lepiszcza odzyskanego, nie może być większa niż maksymalna wartość temperatury mięknięcia, o więcej niż dopuszczalny wzrost temperatury mięknięcia po starzeniu metodą RTFOT podany w normie (przykładowo dla MG 50/70-54/64 jest to: 64°C +10°C = 74°C).

Temperatura mięknięcia polimeroasfaltu wyekstrahowanego z mieszanki mineralno asfaltowej nie powinna przekroczyć wartości dopuszczalnych podanych w tabeli 28.

Tabela 47. Najwyższa temperatura mięknięcia wyekstrahowanego polimeroasfaltu drogowego

Rodzaj lepiszcza	Najwyższa temperatura mięknięcia, °C
PMB-45/80-55	73
PMB 45/80-65	83
PMB 45/80-80	Nie dotyczy

W przypadku, gdy dostarczony na wytwórnię polimeroasfalt charakteryzuje się wysoką temperaturą mięknięcia (tzn. większą niż dolna granica normowa + 10°C), która została udokumentowana w ramach kontroli jakości i zasad ZKP na wytwórni, stosuje się wymaganie górnej granicy temperatury mięknięcia wykstrahowanego lepiscza obliczone w następujący sposób:

Najwyższa dopuszczalna temperatura mięknięcia wykstrahowanego polimeroasfaltu = temperatura mięknięcia zbadanej dostawy na wytwórnię + dopuszczalny wg Załącznika krajowego NA do PN-EN 14023 [64a] wzrost temperatury mięknięcia po starzeniu RTFOT.

W wypadku mieszanki mineralno-asfaltowej z polimeroasfalem nawrot sprężysty lepiscza wykstrahowanego powinien wynieść co najmniej 40%. Dotyczy to również przedwczesnego zerwania tego lepiscza w badaniu, przy czym należy wtedy podać wartość wydłużenia (zgodnie z zapisami normy PN-EN 13398 [56]).

6.5.2.4. Gęstość i zawartość wolnych przestrzeni

Zawartość wolnych przestrzeni w próbce Marshalla pobranej z mieszanki mineralno-asfaltowej lub wyjątkowo powtórnie rozgrzanej próbki pobranej z nawierzchni nie może wykroczyć poza wartości podane w pktcie 2.10 o więcej niż 1,5% (v/v).

6.5.3. Warunki technologiczne wbudowywania mieszanki mineralno-asfaltowej

Temperatura powietrza powinna być mierzona przed i w czasie robót; nie powinna być mniejsza niż podano w tabeli 23.

Pomiar temperatury mieszanki mineralno-asfaltowej podczas wykonywania nawierzchni polega na kilkakrotnym zanurzeniu termometru w mieszance znajdującej się w zasobniku rozścielacza i odczytaniu temperatury. Dodatkowo należy sprawdzać temperaturę mieszanki za stołem rozścielacza w przypadku dłuższego postoju spowodowanego przerwą w dostawie mieszanki mineralno-asfaltowej z wytwórni. Jeżeli temperatura za stołem po zakończeniu postoju będzie zbyt niska do uzyskania odpowiedniego zagęszczenia, to należy wykonać zakończenie działki roboczej i rozpocząć proces układania jak dla nowej.

Pomiar temperatury mieszanki mineralno-asfaltowej należy wykonać zgodnie z wymaganiami normy PN-EN 12697-13 [38].

Sprawdzeniu podlega wygląd mieszanki mineralno-asfaltowej w czasie rozładunku do zasobnika rozścielacza oraz porównaniu z normalnym wyglądem z uwzględnieniem uziarnienia, jednorodności mieszanki, prawidłowości pokrycia ziaren lepisczem, koloru, ewentualnego nadmiaru lub niedoboru lepiscza.

6.5.4. Wykonana warstwa

6.5.4.1. Wskaźnik zagęszczenia i zawartość wolnych przestrzeni

Zagęszczenie wykonanej warstwy wyrażone wskaźnikiem zagęszczenia oraz zawartością wolnych przestrzeni nie może przekroczyć wartości dopuszczalnych podanych w tabeli 29. Dotyczy to każdego pojedynczego oznaczenia danej właściwości.

Określenie gęstości objętościowej należy wykonywać według PN-EN 12697-6 [34].

Tabela 48. Właściwości warstwy AC

Typ i wymiar mieszanki	Wskaźnik zagęszczenia [%]	Zawartość wolnych przestrzeni w warstwie [% (v/v)]
AC5S, KR1-KR2	≥ 98	1,0 ÷ 5,0
AC8S, KR1-KR2	≥ 98	1,0 ÷ 4,5
AC11S, KR1-KR2	≥ 98	1,0 ÷ 4,5
AC8S, KR3-KR4	≥ 98	2,0 ÷ 5,0
AC11S, KR3-KR4	≥ 98	2,0 ÷ 5,0
AC8S, KR5-KR6	≥ 98	2,0 ÷ 5,0
AC11S, KR5-KR6	≥ 98	2,0 ÷ 5,0

Wskaźnik zagęszczenia i zawartość wolnych przestrzeni należy badać dla każdej warstwy i na każde rozpoczęte 6000 m² nawierzchni jedna próbka; w razie potrzeby liczba próbek może zostać zwiększona (np. nawierzchnie mostowe).

6.5.4.2. Grubość warstwy

Średnia grubość dla poszczególnych warstw asfaltowych oraz średnia grubość dla całego pakietu tych warstw powinna być zgodna z grubością przyjętą w projekcie konstrukcji nawierzchni. Jedyne w przypadku pojedynczych wyników pomiarów grubości wykonanej warstwy oznaczane według PN-EN 12697-36 [44] mogą odbiegać od projektu o wartości podane w tabeli 30.

Tabela 49. Dopuszczalne odchyłki grubości warstwy [%]

Warunki oceny	Pakiet: warstwa ścieralna+wiążąca +podbudowa asfaltowa razem	Warstwa ścieralna
Dla wartości średniej grubości wbudowanej warstwy z całego odcinka budowy	Nie dopuszcza się zaniżenia grubości	Nie dopuszcza się zaniżenia grubości
Dla wartości pojedynczych wyników pomiarów grubości wbudowanej warstwy	0÷10%, ale nie więcej niż 1,0 cm	0÷5%

Należy sprawdzić zachowanie zasady mówiącej, że grubość warstwy musi być co najmniej dwuipółkrotnie większa od wymiaru D kruszywa danej mieszanki ($h \geq 2,5 \times D$).

Zwiększone grubości poszczególnych warstw będą zaliczane jako wyrównanie ewentualnych niedoborów niższej leżącej warstwy.

6.5.4.3. Spadki poprzeczne

Spadki poprzeczne nawierzchni należy badać nie rzadziej niż co 20 m oraz w punktach głównych łuków poziomych.

Spadki poprzeczne powinny być zgodne z dokumentacją projektową, z tolerancją $\pm 0,5\%$.

6.5.4.4. Równość [89]**a) Równość podłużna**

W pomiarach równości podłużnej warstwy ścieralnej nawierzchni należy stosować metody:

- 1) profilometryczną bazującą na wskaźnikach równości IRI;
- 2) pomiaru ciągłego równoważną użyciu łaty i klina np. z wykorzystaniem planografu (w miejscach niedostępnych dla planografu pomiar z użyciem łaty i klina).

Do oceny równości podłużnej warstwy ścieralnej drogi klasy A, S, GP lub G stosuje się metodę profilometryczną bazującą na określeniu IRI wg pkt.1.4.17. W miejscach niedostępnych lub krótkich odcinkach, na których zastosowanie profilografu jest niemożliwe, ocenę równości podłużnej wykonuje się metodą pomiaru ciągłego z wykorzystaniem planografu lub metodą łaty i klina.

Odcinek drogi, którego warstwa ścieralna lub warstwa nawierzchniowa podlega ocenie równości podłużnej metodą profilometryczną, dzieli się na oceniane odcinki o długości nie większej niż 1000 m. W przypadku odcinka, którego długość jest mniejsza niż 500 m, ocenę równości podłużnej przeprowadza się łącznie z odcinkiem poprzedzającym o długości równej 1000 m. W przypadkach szczególnych, tj. początek lub koniec odcinka drogi, oceniane odcinki mogą mieć długości od 500 do 1500 m. Natomiast ocenę równości podłużnej na odcinkach krótkich, o długości mniejszej niż 500 m, przeprowadza się metodą pomiaru ciągłego z wykorzystaniem planografu lub łaty i klina. W przypadku odbioru robót na krótkich odcinkach nawierzchni, których całkowita długość jest mniejsza niż 250 m, dopuszcza się wyznaczanie wskaźników IRI z krokiem mniejszym niż 50 m, przy czym ustala się maksymalną możliwą długość kroku pomiarowego, z uwzględnieniem minimalnej wymaganej liczby wskaźników IRI równej 5.

W przypadku wykorzystania metody profilometrycznej do oceny równości podłużnej nawierzchni, zaleca się stosowanie mobilnego profilometru, który umożliwi rejestrację profilu podłużnego z jednostajną prędkością z zakresu od 20 do 100 km/h. Podczas pomiaru rejestruje się dane o lokalizacji toru pomiarowego przez podanie kilometrażu lokalnego lub współrzędnych GPS.

Pomiary z użyciem mobilnego profilografu wykonuje się w określonych warunkach atmosferycznych, przy których powierzchnia warstwy ścieralnej lub warstwy nawierzchniowej musi być sucha. Pomiar mobilnym profilografem na odcinku przeznaczonym do oceny równości podłużnej wykonuje się jedynie, jeżeli istnieją odpowiednie długości odcinków najazdowych (rozbiegowych) niezbędnych do

osiągnięcia wymaganej prędkości pojazdu podczas rejestracji profilu podłużnego oraz odcinków niezbędnych do wytracania prędkości po ich zakończeniu.

Podstawowe wymagania techniczne dotyczące czujników profilometru wykonującego badania równości podłużnej nawierzchni powinny być zgodne z normą PN-EN 13036-6 [81]. Wymagania sprzętowe dla profilometru wykonującego badania równości podłużnej przedstawia tabeli 31.

Tabela 50. Wymagania sprzętowe dla profilometru wykonującego pomiary równości podłużnej

Parametr	Jednostka	Wymagany zakres	Klasa profilometru
Rozdzielczość pionowa czujnika laserowego	mm	≤0,2	Klasa 1
Interwał podłużnego próbkowania sygnału	mm	≤50,0	Klasa 1
Interwał rejestracji rzędnych profilu	mm	≤100,0	Klasa 1
Filtr fali długiej (-3 dB)	m	≥100	Klasa 1
Prędkość pomiaru	km/h	20-100	-
Dokładność pomiaru dystansu	%	≥0,05	Klasa 1

Oprogramowanie zarówno profilometrów, które obliczają wartość IRI w czasie rzeczywistym podczas prowadzenia pomiarów na nawierzchni drogi, lub niezależnego oprogramowania, które oblicza wartość IRI na podstawie pomierzonych profili podłużnych przez urządzenia różnych producentów, musi być zgodne z algorytmem podanym w normie PN-EN 13036-5 [80].

Do oceny równości podłużnej ocenianego odcinka wyznacza się wartości IRI_{50} , które są obliczone z wyników IRI otrzymanych na odcinku jednostkowym o długości 50 m.

Miarą równości podłużnej ocenianego odcinka, określonej metodą profilometryczną, jest wartość IRI_{sr} wyznaczona jako średnia ze zbioru IRI_{50} o liczebności $10 \leq n \leq 29$ oraz maksymalna wartość IRI_{50} (określana jako IRI_{max}) ze zbioru IRI_{50} o liczebności $10 \leq n \leq 29$.

W tabeli 32 zestawiono wymagane wartości równości podłużnej nawierzchni określanych metodą profilometryczną warstwy ścieralnej lub warstwy nawierzchniowej dla dróg klasy A, S, GP i G.

Tabela 51. Wymagane wartości równości podłużnej nawierzchni określanych metodą profilometryczną dla warstwy ścieralnej lub warstwy nawierzchniowej

Klasa drogi	Część drogi	Dopuszczalne wartości wskaźników IRI dla zadanego zakresu długości odcinka drogi [mm/m]	
		$IRI_{sr}^{1)}$	IRI_{max}
A, S, GP	Pasy ruchu zasadnicze, awaryjne	1,3 ²⁾	2,4
G	Pasy ruchu zasadnicze, awaryjne	1,7	3,4

¹⁾ w przypadku odbioru robót polegających na ułożeniu na istniejącej nawierzchni jedynie warstwy ścieralnej (niezależnie od długości odcinka robót) dopuszczalną wartość IRI_{sr} według tab. zwiększa się o 0,2 mm/m,
²⁾ w przypadku ulicy klasy GP, jeżeli występują na niej studzienki kanalizacyjne, pokrywy włazów itp. – 1,7 mm/m.

Do oceny równości podłużnej warstwy ścieralnej drogi klasy Z, L lub D stosuje się metodę pomiaru ciągłego z wykorzystaniem planografu lub (w miejscach niedostępnych dla planografu) metodę łaty (o długości 4 m) i klina.

Metoda łaty i klina polega na położeniu łaty na badanej powierzchni i wyznaczeniu za pomocą klina maksymalnego prześwitu pomiędzy łatą a badaną powierzchnią, według normy BN-68/8931-04 [84]. Wielkość zmierzonego prześwitu jest równa najmniejszej liczbie widocznej na klinie położonym pod łatą. W czasie badania równości podłużnej łatę układa się równolegle do osi drogi w płaszczyźnie prostopadłej do badanej powierzchni.

Łata pomiarowa do badania równości podłużnej powinna posiadać długość 4 m, odpowiednią sztywność (ugięcie mniejsze niż 0,5 mm) oraz równą dolną płaszczyznę.

Do pomiaru prześwitu stosuje się klin z wyskalowaną podziałką odpowiednią do wysokości.

W tab. 33 zestawiono wymagane wartości odchyień równości podłużnej określonych metodą pomiaru planografem oraz metody łąty (o długości 4 m) i klina dla warstwy ścieralnej.

Tabela 52. Maksymalne wartości odchyień równości podłużnej dla warstwy ścieralnej określone za pomocą pomiaru ciągłego, łąty i klina

Klasa drogi	Element nawierzchni	Maksymalne wartości odchyień równości podłużnej warstwy [mm] dla warstwy ścieralnej
A, S, GP	Pasy ruchu zasadnicze, awaryjne	4 ¹⁾
	Jezdnie miejsc obsługi podróżnych, pasy dodatkowe, włączenia i wyłączenia, jezdnie łącznic, pasy awaryjne	6
G,Z	Pasy ruchu zasadnicze, dodatkowe, włączenia i wyłączenia, jezdnie łącznic, pasy awaryjne	6
L, D, place, stanowiska postojowe	Wszystkie pasy ruchu i powierzchnie przeznaczone do ruchu i postoju pojazdów	9

¹⁾ w przypadku ulicy klasy GP, jeżeli występują na niej studzienki kanalizacyjne, pokrywy włazów itp. – 6 mm.

Dopuszczalne wartości odchyień równości podłużnej nawierzchni odcinków dróg, na których występują dylatacje mostowe mierzone z użyciem metody łąty (o długości 4 m) i klina określa się w dokumentach kontraktowych w zależności od rodzaju dylatacji.

b) Równość poprzeczna

W pomiarach równości poprzecznej nawierzchni rozróżnia się metodę profilometryczną oraz metodę łąty i klina, zgodnie z PN-EN 13036-7 [82].

Do oceny równości poprzecznej warstwy ścieralnej dróg klas A, S, GP i G stosuje się metodę profilometryczną umożliwiającą wyznaczenie odchylenia równości w przekroju poprzecznym pasa ruchu (elementu nawierzchni).

Miarą równości poprzecznej, zgodnie z metodą profilometryczną, jest głębokość koleiny określona za pomocą teoretycznej łąty o długości 2 m w prawym i lewym śladzie koła. Efektywna szerokość pomiarowa jest równa szerokości mierzonego pasa ruchu (elementu nawierzchni) z tolerancją $\pm 15\%$. Wartość odchylenia równości poprzecznej wyznacza się z krokiem co 1 m, natomiast ocenie podlega wartość średnia z kolejnych 5 m.

Do oceny równości poprzecznej warstwy ścieralnej dróg klas Z, L i D oraz placów i stanowisk postojowych stosuje się metodę profilometryczną lub metodę pomiaru z użyciem łąty (o długości 2 m) i klina. W przypadku miejsc, w których nie jest możliwy pomiar profilometrem na drogach klas A, S i GP, do oceny równości poprzecznych zaleca się stosowanie metody z użyciem łąty (o długości 2 m) i klina.

W pomiarach równości poprzecznej można także zastosować mobilny profilometr laserowy. Rejestruje on profile poprzeczne nawierzchni na pasie ruchu z prędkością zbliżoną do prędkości potoku ruchu. Rzędne profili poprzecznych rejestruje się na szerokości pasa w dostosowaniu do jego szerokości i elementów oznakowania.

Przy ocenie równości poprzecznej metodą profilometryczną każdorazowo monitoruje się negatywny wpływ czynników zewnętrznych opisanych w normie PN-EN 13036-8 [83] lub instrukcji do danego urządzenia.

W celu przeprowadzenia badania równości poprzecznej stosuje się czujniki profilometru o odpowiednich wymaganiach technicznych, które przedstawia tabeli 34.

Tabela 53. Wymagania sprzętowe dla profilometru wykonującego badania równości poprzecznej

Parametr	Jednostka	Wymagany zakres	Klasa profilometru
Rozdzielczość pionowa czujnika laserowego	mm	$\leq 0,2$	klasa 1
Rozstaw czujników pomiarowych	mm	$\leq 350,0$	klasa 3

Krok próbkowania profili poprzecznych	m	≤1	klasa 1
Prędkość pomiaru	km/h	20-100	-
Dokładność pomiaru dystansu	%	≥0,05	klasa 1

Pomiar równości poprzecznej metodą łąty i klina wykonuje się nie rzadziej niż co 5 m. Miarą nierówności poprzecznej jest maksymalna odległość pomiędzy łątą a ocenianą powierzchnią pomiędzy punktami podparcia łąty na badanej powierzchni. Nie bierze się pod uwagę odcinków końców łąty, jeżeli są podparte wspornikowo.

Łąta pomiarowa do badania równości poprzecznej powinna posiadać długość 2 m, odpowiednią sztywność (ugięcie łąty mniejsze niż 0,5 mm) oraz równą dolną płaszczyznę.

Do pomiaru prześwietu stosuje się klin z wyskalowaną podziałką odpowiednią do wysokości. W tabeli 35 zestawiono wymagane wartości odchyień równości poprzecznej warstwy ścieralnej dróg wszystkich klas oraz placów i stanowisk postojowych.

Tabela 54. Maksymalne wartości odchyień równości poprzecznej dla warstwy ścieralnej

Klasa drogi	Element nawierzchni ¹⁾	Maksymalne wartości odchyień równości poprzecznej warstwy [mm] dla warstwy ścieralnej
A,S,GP	Pasy ruchu zasadnicze, awaryjne,	4 ²⁾
	Jezdnie miejsc obsługi podróżnych, pasy dodatkowe, włączenia i wyłączenia, jezdnie łącznic, pasy awaryjne	6
G,Z	Pasy ruchu zasadnicze, dodatkowe, włączenia i wyłączenia, postojowe, jezdnie łącznic, utwardzone pobocza	6
L,D, place parkingi,	Wszystkie pasy ruchu i powierzchnie przeznaczone do ruchu i postoju pojazdów	9
¹⁾ pomiary wykonuje się tylko na części drogi, której szerokość jest większa niż 2 m,		
²⁾ w przypadku ulicy klasy GP, jeżeli występują na niej studzienki kanalizacyjne, pokrywy włazów itp. – 6 mm.		

6.5.4.5. Złącza technologiczne

Złącza podłużne i poprzeczne, sprawdzone wizualnie, powinny być równe i związane, wykonane w linii prostej, równoległe lub prostopadłe do osi drogi. Przylegające warstwy powinny być w jednym poziomie.

6.5.4.6. Szerokość warstwy

Szerokość warstwy, mierzona 10 razy na 1 km każdej jezdni powinna być zgodna z dokumentacją projektową, z tolerancją w zakresie od 0 do +5 cm, przy czym szerokość warstwy wiążącej powinna być odpowiednio szersza, tak aby stanowiła odsadzkę dla warstwy ścieralnej. W przypadku wyprofilowanej ukośnej krawędzi szerokość należy mierzyć w środku linii skosu.

6.5.4.7. Rzędne wysokościowe

Przy wykonywaniu nowych i przebudowie dróg powinny być badane rzędne wysokościowe podłoża, podbudowy i powierzchni nawierzchni. Na drogach klasy A i S pomiar wykonuje się na siatce o rozmiarach 10 m × 10 m wraz ze sprawdzeniem rzędnych osi podłużnej jezdni i obu krawędzi. Na drogach o jezdni węższej niż 10 m sprawdza się rzędne osi podłużnej i krawędzi. Na drogach klasy GP i drogach niższych klas sprawdza się rzędne osi podłużnej jezdni i krawędzi co 20 m, a na odcinkach krzywoliniowych co 10 m. Dopuszczalne odchylenie w stosunku do rzędnych projektowych warstwy ścieralnej wynosi ± 1 cm.

Wymaga się, aby 95% zmierzonych rzędnych danej warstwy nie przekraczało dopuszczalnych odchyień.

6.5.4.8. Ukształtowanie osi w planie

Ukształtowanie osi w planie, mierzone co 100 m, nie powinno różnić się od dokumentacji projektowej o więcej niż ± 5 cm.

6.5.4.9. Ocena wizualna warstwy

Wygląd zewnętrzny warstwy, sprawdzony wizualnie, powinien być jednorodny, bez spękań, deformacji, plam i wykruszeń.

6.5.4.10. Właściwości przeciwpoślizgowe warstwy ścieralnej [89]

Właściwości przeciwpoślizgowe nawierzchni określa się za pomocą współczynnika tarcia.

Temperatura otoczenia w czasie pomiarów powinna wynosić od 5 do 30°C, nawierzchnia powinna być czysta. Pomiar wykonuje się przed oddaniem nawierzchni do użytkowania oraz powtórnie w okresie od 4 do 8 tygodni od oddania nawierzchni do użytkowania. Badanie powtórne wykonuje się w śladzie koła. Jeżeli warunki atmosferyczne uniemożliwiają wykonanie pomiaru w wymienionym terminie, wykonuje się go z najmniejszym możliwym opóźnieniem.

a) Pomiar punktowy

Pomiar punktowy wykonuje się urządzeniem o pełnej blokadzie koła, nie rzadziej niż co 50 m na nawierzchni zwilżanej wodą w ilości 0,5 l/m², przy 100% poślizgu opony testowej rowkowanej („ribbed tyre”) rozmiaru 165 R 15, według specyfikacji PIARC.

Pomiar wykonuje się przy prędkości testowej wynoszącej 30 lub 60 km/h.

Długość ocenianego odcinka nawierzchni powinna być nie większa niż 1000 m, a liczba pomiarów nie mniejsza niż 20. Odcinek końcowy o długości mniejszej niż 1 000 m ocenia się łącznie z odcinkiem poprzedzającym.

Uzyskane wartości współczynnika tarcia rejestruje się z dokładnością do trzech miejsc po przecinku. Miarą właściwości przeciwpoślizgowych jest miarodajny współczynnik tarcia. Oblicza się go jako różnicę wartości średniej i odchylenia standardowego pomiarów. Wyniki miarodajnego współczynnika tarcia podaje się z dokładnością do dwóch miejsc po przecinku.

Podczas pomiaru punktowego właściwości przeciwpoślizgowych nawierzchni rejestruje się dane o lokalizacji toru pomiarowego (np. pikietaż, pas, jezdnia itp.).

W tabeli 55 zestawiono wymagane minimalne wartości miarodajnego współczynnika tarcia określone dla zablokowanej opony względem nawierzchni przed oddaniem nawierzchni do użytkowania.

Tabela 55. Wymagane minimalne wartości miarodajnego współczynniki tarcia określone dla zablokowanej opony względem nawierzchni

Klasa drogi	Element nawierzchni	Minimalna wartość miarodajnego współczynnika tarcia przy prędkości zablokowanej opony względem nawierzchni	
		30 km/h	60 km/h
A,S	Pasy ruchu zasadnicze, dodatkowe, awaryjne, jezdnie łącznic ¹⁾	0,48 ²⁾	0,44
	Pasy włączenia i wyłączenia	0,50 ²⁾	0,46
GP,G	Pasy ruchu zasadnicze, dodatkowe, jezdnie łącznic, pasy awaryjne ¹⁾	0,46 ²⁾	0,37
1) w przypadku pasów awaryjnych wykonywanych w jednym ciągu technologicznym, wymagania można uznać za spełnione na podstawie pozytywnych parametrów nawierzchni pasów ruchu, 2) wartości dotyczące odcinków nawierzchni, na których nie można wykonać pomiarów z prędkością 60 km/h.			

Podane w tabeli 36 wartości miarodajnego współczynnika tarcia i metoda pomiaru punktowego stosuje się do czasu opracowania polskiego systemu walidacji urządzeń pomiarowych, używanych do oznaczania współczynnika tarcia. Dopuszcza się pomiar współczynnika tarcia według normy PN-EN 13036-4 [79], pod warunkiem określenia wymaganych minimalnych wartości współczynnika tarcia.

b) Pomiar ciągły

Pomiar ciągły wykonuje się urządzeniem o niepełnej (najczęściej 17,8%) blokadzie koła pomiarowego z oponą testową bezbieżnikową, na nawierzchni zwilżanej wodą w ilości 0,5 mm grubości filmu wodnego.

Pomiar ciągły (na długości 10 m) urządzeniem o niepełnej blokadzie koła przeprowadza się co 10 m. Właściwości przeciwpoślizgowe nawierzchni na odcinku diagnostycznym są określane przez średnią wartość pomierzonych współczynników tarcia na pięciu kolejnych odcinkach o długości 10 m. Długość odcinka podlegającego ocenie powinna być nie większa niż 1000 m, a liczba pomiarów nie mniejsza niż 100.

Uzyskane wartości współczynnika tarcia rejestruje się z dokładnością do dwóch miejsc po przecinku. Podczas badania ciągłego właściwości przeciwpoślizgowych nawierzchni rejestruje się dane o lokalizacji toru pomiarowego (pikietaż, pas, jezdnia itp.).

Do pomiarów współczynnika tarcia wyznaczanego metodą pomiaru ciągłego używa się urządzeń pomiarowych spełniających kryteria polskiego systemu walidacji urządzeń pomiarowych.

Wymagane minimalne wartości współczynnika tarcia oznaczane metodą pomiaru ciągłego dostosowuje się do urządzenia pomiarowego jw.

6.5.4.11 Jasność nawierzchni

Za jasną uważa się taką nawierzchnię, dla której oznaczona wartość współczynnika luminancji na etapie: przeprowadzania procedury badania typu (wartość towarzysząca badaniu typu) i zatwierdzania badania typu przez Zamawiającego, wynosi co najmniej 70 mcd/(m²·lux) – dotyczy zastosowań na powierzchniach określonych w niniejszym punkcie.

Pomiar współczynnika luminancji należy wykonać wg załącznika 4 z WT-2 2014 -część I [86].

6.5.5. Badania kontrolne dodatkowe

W wypadku uznania, że jeden z wyników badań kontrolnych nie jest reprezentatywny dla ocenianego odcinka budowy, Wykonawca ma prawo żądać przeprowadzenia badań kontrolnych dodatkowych.

Inżynier i Wykonawca decydują wspólnie o miejscach pobierania próbek i wyznaczeniu odcinków częściowych ocenianego odcinka budowy. Jeżeli odcinek częściowy przyporządkowany do badań kontrolnych nie może być jednoznacznie i zgodnie wyznaczony, to odcinek ten nie powinien być mniejszy niż 20% ocenianego odcinka budowy.

Do odbioru uwzględniane są wyniki badań kontrolnych i badań kontrolnych dodatkowych do wyznaczonych odcinków częściowych.

Koszty badań kontrolnych dodatkowych zażądanych przez Wykonawcę ponosi Wykonawca.

6.5.6. Badania arbitrażowe

Badania arbitrażowe są powtórzeniem badań kontrolnych, co do których istnieją uzasadnione wątpliwości ze strony Inżyniera lub Wykonawcy (np. na podstawie własnych badań).

Badania arbitrażowe wykonuje na wniosek strony kontraktu niezależne laboratorium, które nie wykonywało badań kontrolnych.

Koszty badań arbitrażowych wraz ze wszystkimi kosztami ubocznymi ponosi strona, na której niekorzyść przemawia wynik badania.

7. Obmiar robót

7.1. Ogólne zasady obmiaru robót

Ogólne zasady obmiaru robót podano w SST D-M-00.00.00 „Wymagania ogólne” [1] pkt 7.

7.2. Jednostka obmiarowa

Jednostką obmiarową jest m² (metr kwadratowy) wykonanej warstwy ścieralnej z betonu asfaltowego (AC).

8. Odbiór robót

Ogólne zasady odbioru robót podano w SST D-M-00.00.00 „Wymagania ogólne” [1] pkt 8.

Roboty uznaje się za wykonane zgodnie z dokumentacją projektową, ST i wymaganiami Inżyniera, jeżeli wszystkie pomiary i badania z zachowaniem tolerancji według pktu 6 dały wyniki pozytywne.9. Podstawa płatności

9.1. Ogólne ustalenia dotyczące podstawy płatności

Ogólne ustalenia dotyczące podstawy płatności podano w SST D-M-00.00.00 „Wymagania ogólne” [1] pkt 9.

9.2. Cena jednostki obmiarowej

Cena wykonania 1 m² warstwy ścieralnej z betonu asfaltowego (AC) obejmuje:

- prace pomiarowe i roboty przygotowawcze,
- oznakowanie robót,
- oczyszczenie i skropienie podłoża,
- dostarczenie materiałów i sprzętu,
- opracowanie recepty laboratoryjnej,
- wykonanie próby technologicznej i odcinka próbnego,
- wyprodukowanie mieszanki betonu asfaltowego i jej transport na miejsce wbudowania,
- posmarowanie lepiszczem lub pokrycie taśmą asfaltową krawędzi urządzeń obcych i krawężników,
- rozłożenie i zagęszczenie mieszanki betonu asfaltowego,
- obcięcie krawędzi i posmarowanie lepiszczem,
- przeprowadzenie pomiarów i badań wymaganych w specyfikacji technicznej,
- odwiezienie sprzętu.

9.3. Sposób rozliczenia robót tymczasowych i prac towarzyszących

Cena wykonania robót określonych niniejszą SST obejmuje:

- roboty tymczasowe, które są potrzebne do wykonania robót podstawowych, ale nie są przekazywane Zamawiającemu i są usuwane po wykonaniu robót podstawowych,
- prace towarzyszące, które są niezbędne do wykonania robót podstawowych, niezaliczane do robót tymczasowych, jak geodezyjne wytyczenie robót itd.

10. Przepisy związane

10.1. Ogólne specyfikacje techniczne (SST)

1. D-M-00.00.00 Wymagania ogólne
2. D-04.03.01a Połączenie międzywarstwowe nawierzchni drogowej emulsją asfaltową

10.2. Normy

(Zestawienie zawiera dodatkowo normy PN-EN związane z badaniami materiałów występujących w niniejszej SST)

3. PN-EN 196-2 Metody badania cementu – Część 2: Analiza chemiczna cementu
4. PN-EN 459-2 Wapno budowlane – Część 2: Metody badań
5. PN-EN 932-3 Badania podstawowych właściwości kruszyw – Procedura i terminologia uproszczonego opisu petrograficznego
6. PN-EN 933-1 Badania geometrycznych właściwości kruszyw – Część 1: Oznaczanie składu ziarnowego – Metoda przesiewania
7. PN-EN 933-3 Badania geometrycznych właściwości kruszyw – Część 3: Oznaczanie kształtu ziarn za pomocą wskaźnika płaskości
8. PN-EN 933-4 Badania geometrycznych właściwości kruszyw – Część 4: Oznaczanie kształtu ziarn – Wskaźnik kształtu
9. PN-EN 933-5 Badania geometrycznych właściwości kruszyw – Oznaczanie procentowej zawartości ziarn o powierzchniach powstałych w wyniku przekruszenia lub łamania kruszyw grubych
10. PN-EN 933-6 Badania geometrycznych właściwości kruszyw – Część 6: Ocena właściwości powierzchni – Wskaźnik przepływu kruszyw

-
11. PN-EN 933-9 Badania geometrycznych właściwości kruszyw – Część 9: Ocena zawartości drobnych cząstek – Badania błękitem metylenowym
 12. PN-EN 933-10 Badania geometrycznych właściwości kruszyw – Część 10: Ocena zawartości drobnych cząstek – Uziarnienie wypełniaczy (przesiewanie w strumieniu powietrza)
 13. PN-EN 1097-2 Badania mechanicznych i fizycznych właściwości kruszyw – Część 2: Metody oznaczania odporności na rozdrabnianie
 14. PN-EN 1097-4 Badania mechanicznych i fizycznych właściwości kruszyw – Część 4: Oznaczanie pustych przestrzeni suchego, zagęszczonego wypełniacza
 15. PN-EN 1097-5 Badania mechanicznych i fizycznych właściwości kruszyw – Część 5: Oznaczanie zawartości wody przez suszenie w suszarce z wentylacją
 16. PN-EN 1097-6 Badania mechanicznych i fizycznych właściwości kruszyw – Część 6: Oznaczanie gęstości ziarn i nasiąkliwości
 17. PN-EN 1097-7 Badania mechanicznych i fizycznych właściwości kruszyw – Część 7: Oznaczanie gęstości wypełniacza – Metoda piknometryczna
 18. PN-EN 1097-8 Badania mechanicznych i fizycznych właściwości kruszyw – Część 8: Oznaczanie polerowalności kamienia
 19. PN-EN 1367-3 Badania właściwości cieplnych i odporności kruszyw na działanie czynników atmosferycznych – Część 3: Badanie bazaltowej zgorzeli słonecznej metodą gotowania
 20. PN-EN 1367-6 Badania właściwości cieplnych i odporności kruszyw na działanie czynników atmosferycznych - Część 6: Mrozoodporność w obecności soli
 21. PN-EN 1426 Asfalty i produkty asfaltowe – Oznaczanie penetracji igłą
 22. PN-EN 1427 Asfalty i produkty asfaltowe – Oznaczanie temperatury mięknięcia – Metoda Pierścień i Kula
 23. PN-EN 1744-1 Badania chemicznych właściwości kruszyw – Analiza chemiczna
 24. PN-EN 12591 Asfalty i produkty asfaltowe – Wymagania dla asfaltów drogowych
 25. PN-EN 12592 Asfalty i produkty asfaltowe – Oznaczanie rozpuszczalności
 26. PN-EN 12593 Asfalty i produkty asfaltowe – Oznaczanie temperatury łamliwości Fraassa
 27. PN-EN 12595 Asfalty i lepiszcza asfaltowe - Oznaczanie lepkości kinematycznej
 28. PN-EN 12596 Asfalty i lepiszcza asfaltowe - Oznaczanie lepkości dynamicznej metodą próżniowej kapilary
 29. PN-EN 12606-1 Asfalty i lepiszcza asfaltowe – Oznaczanie zawartości parafiny – Część 1: Metoda destylacji
 30. PN-EN 12607-1 Asfalty i lepiszcza asfaltowe – Oznaczanie odporności na starzenie pod wpływem ciepła i powietrza – Część 1: Metoda RTFOT
 31. PN-EN 12697-1 Mieszanki mineralno-asfaltowe - Metody badań mieszanek mineralno-asfaltowych na gorąco - Część 1: Zawartość lepiszcza rozpuszczalnego
 32. PN-EN 12697-2 Mieszanki mineralno-asfaltowe - Metody badań mieszanek mineralno-asfaltowych na gorąco - Część 2: Oznaczanie składu ziarnowego
 33. PN-EN 12697-5 Mieszanki mineralno-asfaltowe - Metody badań mieszanek mineralno-asfaltowych na gorąco - Część 5: Oznaczanie gęstości
 34. PN-EN 12697-6 Mieszanki mineralno-asfaltowe – Metody badań mieszanek mineralno-asfaltowych na gorąco – Część 6: Oznaczanie gęstości objętościowej próbek mieszanki mineralno-asfaltowej
-

-
- | | |
|--------------------|--|
| 35. PN-EN 12697-8 | Mieszanki mineralno-asfaltowe – Metody badań mieszanek mineralno-asfaltowych na gorąco – Część 8: Oznaczanie zawartości wolnej przestrzeni |
| 36. PN-EN 12697-11 | Mieszanki mineralno-asfaltowe – Metody badania mieszanek mineralno-asfaltowych na gorąco – Część 11: Oznaczanie powinowactwa pomiędzy kruszywem i asfaltem |
| 37. PN-EN 12697-12 | Mieszanki mineralno-asfaltowe – Metody badania mieszanek mineralno-asfaltowych na gorąco – Część 12: Określanie wrażliwości próbek asfaltowych na wodę |
| 38. PN-EN 12697-13 | Mieszanki mineralno-asfaltowe – Metody badań mieszanek mineralno-asfaltowych na gorąco – Część 13: Pomiar temperatury |
| 39. PN-EN 12697-22 | Mieszanki mineralno-asfaltowe – Metody badań mieszanek mineralno-asfaltowych na gorąco – Część 22: Koleinowanie |
| 40. PN-EN 12697-22 | Mieszanki mineralno-asfaltowe - Metody badań mieszanek mineralno-asfaltowych na gorąco - Część 22: Koleinowanie |
| 41. PN-EN 12697-24 | Mieszanki mineralno-asfaltowe - Metody badań mieszanek mineralno-asfaltowych na gorąco - Część 24: Odporność na zmęczenie |
| 42. PN-EN 12697-26 | Mieszanki mineralno-asfaltowe - Metody badań mieszanek mineralno-asfaltowych na gorąco - Część 26: Sztywność |
| 43. PN-EN 12697-27 | Mieszanki mineralno-asfaltowe – Metody badań mieszanek mineralno-asfaltowych na gorąco – Część 27: Pobieranie próbek |
| 44. PN-EN 12697-36 | Mieszanki mineralno-asfaltowe – Metody badań mieszanek mineralno-asfaltowych na gorąco – Część 36: Oznaczanie grubości nawierzchni asfaltowych |
| 45. PN-EN 12697-39 | Mieszanki mineralno-asfaltowe - Metody badań mieszanek mineralno-asfaltowych na gorąco - Część 39: Oznaczanie zawartości lepiszcza metodą spalania |
| 46. PN-EN 12697-41 | Mieszanki mineralno-asfaltowe - Metody badań mieszanek mineralno-asfaltowych na gorąco - Część 41: Odporność na płyny zapobiegające oblodzeniu |
| 47. PN-EN 12697-43 | Mieszanki mineralno-asfaltowe - Metody badań mieszanek mineralno-asfaltowych na gorąco - Część 43: Odporność na paliwo |
| 48. PN-EN 12846-1 | Asfalty i lepiszcza asfaltowe - Oznaczanie czasu wypływu lepkościerzem wypływowym - Część 1: Emulsje asfaltowe |
| 49. PN-EN 13043 | Kruszywa do mieszanek bitumicznych i powierzchniowych utwaleń stosowanych na drogach, lotniskach i innych powierzchniach przeznaczonych do ruchu |
| 50. PN-EN 13108-1 | Mieszanki mineralno-asfaltowe – Wymagania – Część 1: Beton asfaltowy |
| 51. PN-EN 13108-4 | Mieszanki mineralno-asfaltowe - Wymagania - Część 4: Mieszanka HRA |
| 52. PN-EN 13108-20 | Mieszanki mineralno-asfaltowe – Wymagania – Część 20: Badanie typu |
| 53. PN-EN 13108-21 | Mieszanki mineralno-asfaltowe - Wymagania - Część 21: Zakładowa kontrola produkcji |
| 54. PN-EN 13179-1 | Badania kruszyw wypełniających stosowanych do mieszanek bitumicznych – Część 1: Badanie metodą pierścienia delta i kuli |
| 55. PN-EN 13179-2 | Badania kruszyw wypełniających stosowanych do mieszanek bitumicznych – Część 2: Liczba bitumiczna |
| 56. PN-EN 13398 | Asfalty i lepiszcza asfaltowe – Oznaczanie nawrotu sprężystego asfaltów modyfikowanych |
| 57. PN-EN 13399 | Asfalty i lepiszcza asfaltowe – Oznaczanie stabilności podczas magazynowania asfaltów modyfikowanych |
-

-
58. PN-EN 13587 Asfalty i lepiszcza asfaltowe – Oznaczenie właściwości mechanicznych lepiszczy asfaltowych metodą rozciągania
59. PN-EN 13588 Asfalty i lepiszcza asfaltowe – Oznaczenie kohezji lepiszczy asfaltowych metodą testu wahadłowego
60. PN-EN 13589 Asfalty i lepiszcza asfaltowe – Oznaczenie siły rozciągania asfaltów modyfikowanych – Metoda z duktylometrem
61. PN-EN 13703 Asfalty i lepiszcza asfaltowe – Oznaczenie energii odkształcenia
62. PN-EN 13808 Asfalty i lepiszcza asfaltowe – Zasady specyfikacji kationowych emulsji asfaltowych,
a) PN-EN 13808:2013-10/Ap1:2014-07 Asfalty i lepiszcza asfaltowe – Zasady specyfikacji kationowych emulsji asfaltowych. Załącznik krajowy NA
63. PN-EN 13924-2 Asfalty i lepiszcza asfaltowe - Zasady klasyfikacji asfaltów drogowych specjalnych - Część 2: Asfalty drogowe wielorodzajowe,
a) PN-EN 13924-2:2014-04/Ap1:2014-07 i PN-EN 13924-2:2014-04/Ap2:2015-09E Asfalty i lepiszcza asfaltowe - Zasady klasyfikacji asfaltów drogowych specjalnych - Część 2: Asfalty drogowe wielorodzajowe. Załącznik krajowy NA
64. PN-EN 14023 Asfalty i lepiszcza asfaltowe – Zasady specyfikacji asfaltów modyfikowanych polimerami
a) PN-EN 14023:2011/Ap1:2014-04 Asfalty i lepiszcza asfaltowe – Zasady klasyfikacji asfaltów modyfikowanych polimerami. Załącznik krajowy NA
65. PN-EN 14188-1 Wypełniacze szczelin i zalewy drogowe – Część 1: Wymagania wobec zalew drogowych na gorąco
66. PN-EN 14188-2 Wypełniacze szczelin i zalewy drogowe – Część 2: Wymagania wobec zalew drogowych na zimno
67. PN-EN 22592 Przetwory naftowe – Oznaczenie temperatury zapłonu i palenia – Pomiar metodą otwartego tygła Clevelanda
68. PN-EN ISO 2592 Oznaczenie temperatury zapłonu i palenia – Metoda otwartego tygła Clevelanda
69. PN-EN 13880-2 Zalewy szczelin na gorąco -- Część 2: Metoda badania dla określenia penetracji stożka w temperaturze 25 C
70. PN-EN 13880-3 Zalewy szczelin na gorąco -- Część 3: Metoda badania określająca penetrację i odprężenie sprężyste (odbojność)
71. PN-EN 13880-5 Zalewy szczelin na gorąco -- Część 5: Metody badań do oznaczania odporności na spływanie
72. PN-EN 13880-6 Zalewy szczelin na gorąco -- Część 6: Metoda przygotowania próbek do badania
73. PN-EN 13880-13 Zalewy szczelin na gorąco -- Część 13: Metoda badania służąca do określenia wydłużenia nieciągłego (próba przyczepności)
74. DIN 52123 Prüfung von Bitumen- und Polymerbitumenbahnen (Badanie taśm bitumicznych i polimerowo-bitumicznych)
75. PN-EN 1425 Asfalty i lepiszcza asfaltowe -- Ocena organoleptyczna
76. PN-EN 1428 Asfalty i lepiszcza asfaltowe -- Oznaczenie zawartości wody w emulsjach asfaltowych -- Metoda destylacji azeotropowej
77. PN-EN 13074-1 Asfalty i lepiszcza asfaltowe -- Odzyskiwanie lepiszcza z emulsji asfaltowych lub asfaltów upłynnionych lub fluksowanych -- Część 1: Odzyskiwanie metodą odparowania
78. PN-EN 13074-2 Asfalty i lepiszcza asfaltowe -- Odzyskiwanie lepiszcza z emulsji asfaltowych lub asfaltów upłynnionych lub fluksowanych -- Część 2: Stabilizacja po odzyskaniu metodą odparowania
-

-
79. PN-EN 13036-4 Drogi samochodowe i lotniskowe. Metoda badań. Część 4: Metoda pomiaru oporu poślizgu/poślizgnięcia na powierzchni: Próba wahadła
80. PN-EN 13036-5 Cechy powierzchniowe nawierzchni drogowych i lotniskowych. Metody badań. Część 5: Określanie wskaźników nierówności podłużnej

D – 05.03.05B NAWIERZCHNIA Z BETONU ASFALTOWEGO WARSTWA WIĄŻĄCA I WYRÓWNAWCZA wg WT-1 i WT-2 z 2023 r.**1. Wstęp****1.1. Przedmiot SST**

Przedmiotem niniejszej ogólnej specyfikacji technicznej (SST) są wymagania dotyczące wykonania i odbioru robót związanych z wykonaniem warstwy wiążącej i wyrównawczej z betonu asfaltowego.

1.2. Zakres stosowania SST

Specyfikacja techniczna stanowi obowiązującą podstawę stosowaną jako dokument przetargowy i kontraktowy przy zlecaniu i realizacji robót dotyczących zadania pn.:

„REMONT DRÓG GMINNYCH I POWIATOWYCH NA TERENIE POWIATU HAJNOWSKIEGO ZNISZCZONYCH W WYNIKU DZIAŁAŃ ZWIĄZANYCH Z OCHRONĄ GRANICY PAŃSTWA”

1.3. Zakres robót objętych SST

Ustalenia zawarte w niniejszej specyfikacji dotyczą zasad prowadzenia robót związanych z wykonaniem i odbiorem warstwy wiążącej i wyrównawczej z betonu asfaltowego wg PN-EN 13108-1 [51] i WT-2 [85] i [86] z mieszanki mineralno-asfaltowej dostarczonej od producenta. W przypadku produkcji mieszanki mineralno-asfaltowej przez Wykonawcę dla potrzeb budowy, Wykonawca zobowiązany jest prowadzić zakładową kontrolę produkcji (ZKP) zgodnie z PN-EN 13108-21 [55].

Warstwę wiążącą i wyrównawczą z betonu asfaltowego można wykonywać dla dróg kategorii ruchu od KR1 do KR7 (określenie kategorii ruchu podano w punkcie 1.4.8). Stosowane mieszanki betonu asfaltowego o wymiarze D (patrz pkt 1.4.5.) podano w tabeli 1.

Tabela 56. Stosowane mieszanki

Kategoria ruchu	Mieszanki o wymiarze D ¹⁾ , mm
KR 1-2	AC11W , AC16W
KR 3-4	AC16W, AC22W
KR 5-7	AC16W, AC22W

¹⁾ Podział ze względu na wymiar największego kruszywa w mieszance.

Uwaga: niniejsza SST nie obejmuje wykonania warstw nawierzchni z betonu asfaltowego o wysokim module sztywności.

1.4. Określenia podstawowe

1.4.1. Nawierzchnia – konstrukcja składająca się z jednej lub kilku warstw służących do przejmowania i rozkładania obciążeń od ruchu pojazdów na podłoże.

1.4.2. Warstwa wiążąca – warstwa nawierzchni między warstwą ścieralną a podbudową.

1.4.3. Warstwa wyrównawcza – warstwa o zmiennej grubości, ułożona na istniejącej warstwie w celu uzyskania odpowiedniego profilu potrzebnego do ułożenia kolejnej warstwy.

1.4.4. Mieszanka mineralno-asfaltowa (MMA) – mieszanka kruszyw i lepiszcza asfaltowego.

1.4.5. Wymiar mieszanki mineralno-asfaltowej – określenie mieszanki mineralno-asfaltowej, ze względu na największy wymiar kruszywa D, np. wymiar 11, 16, 22.

1.4.6. Beton asfaltowy – mieszanka mineralno-asfaltowa, w której kruszywo o uziarnieniu ciągłym lub nieciągłym tworzy strukturę wzajemnie klinującą się.

1.4.7. Uziarnienie – skład ziarnowy kruszywa, wyrażony w procentach masy ziaren przechodzących przez określony zestaw sit.

1.4.8. Kategoria ruchu – obciążenie drogi ruchem samochodowym, wyrażone w osiach obliczeniowych (100 kN) wg „Katalogu typowych konstrukcji nawierzchni podatnych i półsztywnych” GDDKiA [87].

- 1.4.9.** Wymiar kruszywa – wielkość ziaren kruszywa, określona przez dolny (d) i górny (D) wymiar sita.
- 1.4.10.** Kruszywo grube – kruszywo z ziaren o wymiarze: $D \leq 45$ mm oraz $d > 2$ mm.
- 1.4.11.** Kruszywo drobne – kruszywo z ziaren o wymiarze: $D \leq 2$ mm, którego większa część pozostaje na sicie 0,063 mm.
- 1.4.12.** Pył – kruszywo z ziaren przechodzących przez sito 0,063 mm.
- 1.4.13.** Wypełniacz – kruszywo, którego większa część przechodzi przez sito 0,063 mm. (Wypełniacz mieszany – kruszywo, które składa się z wypełniacza pochodzenia mineralnego i wodorotlenku wapnia. Wypełniacz dodany – wypełniacz pochodzenia mineralnego, wyprodukowany oddzielnie).
- 1.4.14.** Granulat asfaltowy – jest to przetworzony destruk asfaltowy o udokumentowanej jakości jako materiał składowy w produkcji mieszanek mineralno-asfaltowych w technologii na gorąco.
- 1.4.15.** Destrukt asfaltowy – jest to mieszanka mineralno-asfaltowa, która jest uzyskiwana w wyniku frezowania warstw asfaltowych, rozkruszenia płyt wyciętych z nawierzchni asfaltowej, brył uzyskiwanych z płyt oraz z mieszanki mineralno-asfaltowej odrzuconej lub będącej nadwyżką produkcji.
- 1.4.16.** Kationowa emulsja asfaltowa – emulsja, w której emulgator nadaje dodatnie ładunki cząstkom zdyspergowanego asfaltu.
- 1.4.17.** Połączenia technologiczne – połączenia różnych warstw ze sobą lub tych samych warstw wykonywanych w różnym czasie nie będących połączeniem międzywarstwowym
- 1.4.18.** Złącza podłużne i poprzeczne – połączenia tego samego materiału wbudowywanego w różnym czasie
- 1.4.19.** Spoiny – połączenia różnych materiałów, np. asfaltu lanego i betonu asfaltowego oraz warstwy asfaltowej z urządzeniami obcymi w nawierzchni lub ją ograniczającymi
- 1.4.20.** Pozostałe określenia podstawowe są zgodne z obowiązującymi, odpowiednimi polskimi normami i z definicjami podanymi w SST D-M-00.00.00 „Wymagania ogólne” pkt 1.4.

1.4.21. Symbole i skróty dodatkowe

AC_W	- beton asfaltowy do warstwy wiążącej i wyrównawczej,
PMB	- polimeroasfalt (ang. polymer modified bitumen),
MG	- asfalt wielorodzajowy (ang. multigrade),
D	- górny wymiar sita (przy określaniu wielkości ziaren kruszywa),
D	- dolny wymiar sita (przy określaniu wielkości ziaren kruszywa),
C	- kationowa emulsja asfaltowa,
NPD	- właściwość użytkowa nie określana (ang. No Performance Determined; producent może jej nie określać),
TBR	- do zadeklarowania (ang. To Be Reported; producent może dostarczyć odpowiednie informacje, jednak nie jest do tego zobowiązany),
MOP	- miejsce obsługi podróźnych,
ZKP	- zakładowa kontrola produkcji.

1.5. Ogólne wymagania dotyczące robót

Ogólne wymagania dotyczące robót podano w SST D-M-00.00.00 „Wymagania ogólne” [1] pkt 1.5.

2. Materiały

2.1. Ogólne wymagania dotyczące materiałów

Ogólne wymagania dotyczące materiałów, ich pozyskiwania i składowania, podano w SST D-M-00.00.00 „Wymagania ogólne” [1] pkt 2.

Wykonawca powinien przedstawić Inżynierowi dokumenty potwierdzające przydatność wszystkich materiałów stosowanych do wykonania warstw asfaltowych. W przypadku zmiany rodzaju i właściwości materiałów należy ponownie wykazać ich przydatność do przewidywanego celu.

Wbudowywana mieszanka mineralno-asfaltowa może pochodzić z kilku wytwórni pod warunkiem, że jest produkowana z tych samych materiałów (o ustalonej przydatności) i w oparciu o takie samo badanie typu.

2.2. Materiały stosowane do betonu asfaltowego do warstwy wyrównawczej i wiążącej

Rodzaje stosowanych materiałów do betonu asfaltowego do warstwy wyrównawczej i wiążącej w zależności od kategorii ruchu podano w tabeli 2.

Tabela 57. Materiały do warstwy wiążącej i wyrównawczej z betonu asfaltowego

Materiał	Kategoria ruchu					
	KR1 ÷ KR2		KR3 ÷ KR4		KR5 ÷ KR7	
Mieszanka mineralno-asfaltowa o wymiarze D, [mm]	11 ^{a)}	16	16	22	16	22
Granulat asfaltowy o wymiarze U, [mm]	16 ^{a)}	22,4	22,4	31,5	22,4	31,5
Lepiszczce asfaltowe	50/70 MG 50/70-54/64		35/50, 50,70 PMB 25/55-60 MG 50/70-54/64 MG 35/50-57/69		35/50 PMB 25/55-60 PMB 25/55-80 MG 35/50-57/69	
Kruszywa mineralne	Tabele 8, 9,10,11 wg WT-1 2014 [84] (tablice 6-9 wg SST)					
a) Dopuszcza się AC11 do warstwy wyrównawczej dróg KR1 do KR4 przy spełnieniu wymagań tablicy 21						

2.3. Lepiszczca asfaltowe

Należy stosować asfalty drogowe wg PN-EN 12591 [23], polimeroasfalty wg PN-EN 14023 [66] [66a] lub asfalty wielorodzajowe wg PN-EN 13924-2 [65] [65a].

Oprócz lepiszczy wymienionych w tabeli 2 można stosować inne lepiszcza nienormowe według ocen technicznych.

Asfalty drogowe powinny spełniać wymagania podane w tabeli 3.

Polimeroasfalty powinny spełniać wymagania podane w tabeli 4.

Asfalty wielorodzajowe powinny spełniać wymagania podane w tabeli 5.

Tabela 58. Wymagania wobec asfaltów drogowych wg PN-EN 12591 [23]

Lp.	Właściwości	Jednostka	Metoda badania	Rodzaj asfaltu	
				35/50	50/70
WŁAŚCIWOŚCI OBLIGATORYJNE					
1	Penetracja w 25°C	0,1 mm	PN-EN 1426 [20]	35÷50	50÷70
2	Temperatura mięknięcia	°C	PN-EN 1427 [21]	50÷58	46÷54
3	Temperatura zapłonu, nie mniej niż	°C	PN-EN 22592 [69]	240	230
4	Zawartość składników rozpuszczalnych, nie mniej niż	% m/m	PN-EN 12592 [24]	99	99
5	Zmiana masy po starzeniu (ubytek lub przyrost), nie więcej niż	% m/m	PN-EN 12607-1 [29]	0,5	0,5
6	Pozostała penetracja po starzeniu, nie mniej niż	%	PN-EN 1426 [20]	53	50
7	Temperatura mięknięcia po starzeniu, nie mniej niż	°C	PN-EN 1427 [21]	52	48
8	Wzrost temp. mięknięcia po starzeniu, nie więcej niż	°C	PN-EN 1427 [21]	8	9
WŁAŚCIWOŚCI SPECJALNE KRAJOWE					
9	Temperatura łamliwości Fraassa, nie więcej niż	°C	PN-EN 12593 [25]	-5	-8
10	Indeks penetracji	-	PN-EN 12591[23]	Brak wymagań	Brak wymagań
11	Lepkość dynamiczna w 60°C	Pa·s	PN-EN 12596[27]	Brak wymagań	Brak wymagań
12	Lepkość kinematyczna w 135°C	mm ² /s	PN-EN 12595[26]	Brak wymagań	Brak wymagań

Tabela 59. Wymagania wobec asfaltów modyfikowanych polimerami (polimeroasfaltów) wg PN-EN 14023 [66] [66a]

Wymaganie podstawowe	Właściwość	Metoda badania	Jednostka	Gatunki asfaltów modyfikowanych polimerami (PMB)			
				25/55 – 60		25/55 – 80	
				wymaganie	klasa	wymaganie	klasa
Konsystencja w pośrednich temperaturach eksploatacyjnych	Penetracja w 25°C	PN-EN 1426 [20]	0,1 mm	25-55	3	25-55	3
Konsystencja w wysokich temperaturach eksploatacyjnych	Temperatura mięknięcia	PN-EN 1427 [21]	°C	≥ 60	6	≥ 80	2
Kohezja	Siła rozciągania (mała prędkość rozciągania)	PN-EN 13589 [62] PN-EN 13703 [63]	J/cm ²	≥ 2 w 10°C	6	TBR ^b (w 15°C)	-
	Rozciąganie bezpośrednie w 5°C (rozciąganie 100 mm/min)	PN-EN 13587 [60] PN-EN 13703 [63]	J/cm ²	NPD ^a	0	-	-
	Wahadło Vialit (metoda uderzenia)	PN-EN 13588 [61]	J/cm ²	NPD ^a	0	-	-
Stażość konsystencji (Odporność na starzenie wg PN-EN 12607-1 lub -3 [29] [30])	Zmiana masy	PN-EN 12607-1 [29]	%	≤ 0,5	3	≤ 0,5	3
	Pozostała penetracja	PN-EN 1426 [20]	%	≥ 60	7	≥ 60	7
	Wzrost temperatury mięknięcia	PN-EN 1427 [21]	°C	≤ 8	2	≤ 8	2
Inne właściwości	Temperatura zapłonu	PN-EN ISO 2592 [70]	°C	≥ 235	3	≥ 235	3
Wymagania Dodatkowe	Temperatura łamliwości	PN-EN 12593 [25]	°C	≤ -10	5	≤ -15	7
	Nawrót sprężysty w 25°C	PN-EN 13398 [58]	%	≥ 60	4	≥ 80	2
	Nawrót sprężysty w 10°C			NPD ^a	0	TBR ^b	1
	Zakres plastyczności	PN-EN 14023 [66] Punkt 5.1.9	°C	NPD ^a	0	NPD ^a	0
	Stabilność magazynowania. Różnica temperatur mięknięcia	PN-EN 13399 [59] PN-EN 1427 [21]	°C	≤ 5	2	≤ 5	2
	Stabilność magazynowania. Różnica penetracji	PN-EN 13399 [59] PN-EN 1426 [20]	0,1 mm	NPD ^a	0	NPD ^a	0

	Spadek temperatury mięknięcia po starzeniu wg PN-EN 12607-1 lub -3 [29] [30]	PN-EN 12607-1 [29] PN-EN 1427 [21]	°C	TBR ^b	1	TBR ^b	1
	Nawrót sprężysty w 25°C po starzeniu wg PN-EN 12607-1 lub -3 [29] [30]	PN-EN 12607-1 [29] PN-EN 13398 [58]	%	≥ 50	4	≥ 50	4
	Nawrót sprężysty w 10°C po starzeniu wg PN-EN 12607-1 lub -3 [29] [30]			NPD ^a	0	NPD ^a	0
^a NPD – No Performance Determined (właściwość użytkowa nie określana) ^b TBR – To Be Reported (do zadeklarowania)							

Tabela 60. Wymagania wobec asfaltów wielorodzajowych wg PN-EN 13924-2:2014-04/Ap1 i Ap2 [65a]

Lp.	Właściwości	Jed-nos-tka	Metoda badania	asfalt MG 50/70-54/64		asfalt MG 35/50-57/69	
				Wyma-ganie	klasa	Wyma-ganie	klasa
1	Penetracja w 25°C	0,1 mm	PN-EN 1426 [20]	50÷70	4	35÷50	3
2	Temperatura mięknięcia	°C	PN-EN 1427 [21]	54÷64	2	57÷69	1
3	Indeks penetracji	-	PN-EN 13924-2 [65]	+0,3 do +2,0	3	+0,3 do +2,0	3
4	Temperatura zapłonu	°C	PN-EN ISO 2592 [70]	≥250	4	≥250	4
5	Rozpuszczalność	%	PN-EN 12592 [24]	≥99,0	2	≥99,0	2
6	Temperatura łamliwości Fraassa	°C	PN-EN 12593 [25]	≤-17	5	≤-15	4
7	Lepkość dynamiczna w 60°C	Pa·s	PN-EN 12596 [27]	≥900	4	≥1500	5
8	Lepkość kinematyczna w 135°C	mm ² /s	PN-EN 12595 [26]	Brak wymagań	0	brak wymagań	0
Właściwości po starzeniu							
9	Pozostała penetracja po starzeniu	%	PN-EN 1426 [20]	≥50	2	≥60	3
10	Wzrost temp. mięknięcia po starzeniu	°C	PN-EN 1427 [21]	≤10	3	≤10	3
11	Zmiana masy po starzeniu	%	PN-EN 12607-1 [29]	<0,5	1	<0,5	1

Składowanie asfaltu drogowego powinno odbywać się w zbiornikach, wykluczających zanieczyszczenie asfaltu i wyposażonych w system grzewczy pośredni (bez kontaktu asfaltu z przewodami grzewczymi). Zbiornik roboczy otaczarki powinien być izolowany termicznie, posiadać automatyczny system grzewczy z tolerancją ± 5°C oraz układ cyrkulacji asfaltu.

Polimeroasfalt powinien być magazynowany w zbiorniku wyposażonym w system grzewczy pośredni z termostatem kontrolującym temperaturę z dokładnością $\pm 5^{\circ}\text{C}$. Zaleca się wyposażenie zbiornika w mieszadło. Zaleca się bezpośrednio zużycie polimeroasfaltu po dostarczeniu. Należy unikać wielokrotnego rozgrzewania i chłodzenia polimeroasfaltu w okresie jego stosowania oraz unikać niekontrolowanego mieszania polimeroasfaltów różnego rodzaju i klasy oraz z asfaltem zwykłym.

Temperatura lepszca asfaltowego w zbiorniku magazynowym (roboczym) nie powinna przekraczać w okresie krótkotrwałym, nie dłuższym niż 5 dni, poniższych wartości:

- asfaltu drogowego 35/50: 190°C ,
- asfaltu drogowego 50/70: 180°C ,
- polimeroasfaltu: wg wskazań producenta,
- asfaltu drogowego wielorodzajowego: wg wskazań producenta.

W celu ograniczenia ilości emisji gazów cieplarnianych oraz obniżenia temperatury mieszania składników i poprawienia urabialności mieszanki mineralno-asfaltowej dopuszcza się zastosowanie asfaltu spienionego.

2.4. Kruszywo

Do warstwy wiążącej i wyrównawczej z betonu asfaltowego należy stosować kruszywo według PN-EN 13043 [50] i WT-1 Kruszywa 2014 [84], obejmujące kruszywo grube, kruszywo drobne i wypełniacz. W mieszance mineralno-asfaltowej jako kruszywo drobne należy stosować mieszankę kruszywa łamanego i niełamanego (dla KR1÷KR2 dopuszcza się stosowanie w mieszance mineralnej do 100% kruszywa drobnego niełamanego) lub kruszywo łamane.

Jeżeli stosowana jest mieszanka kruszywa drobnego niełamanego i łamanego, to należy przyjąć proporcje kruszywa łamanego do niełamanego co najmniej 50/50.

Wymagania dla kruszyw według WT-1 Kruszywa 2014 [84] są podane w tablicach poniżej.

a) Kruszywo grube do warstwy wiążącej i wyrównawczej z betonu asfaltowego powinno spełniać wymagania podane w tabeli 6.

Tabela 61. Wymagane właściwości kruszywa grubego do warstwy wiążącej i wyrównawczej z betonu asfaltowego

	Właściwości kruszywa	KR1÷KR2	KR3÷KR4	KR5÷KR7
1	Uziarnienie według PN-EN 933-1[6]; kategoria nie niższa niż:	G _c 85/20	G _c 90/20	G _c 90/20
2	Tolerancja uziarnienia; odchylenia nie większe niż według kategorii:	G _{25/15} G _{20/15} G _{20/17,5}	G _{25/15} G _{20/15} G _{20/17,5}	G _{25/15} G _{20/15} G _{20/17,5}
3	Zawartość pyłu według PN-EN 933-1 [6]; kategoria nie wyższa niż:	f_2	f_2	f_2
4	Kształt kruszywa według PN-EN 933-3 [7] lub według PN-EN 933-4 [8]; kategoria nie wyższa niż:	Fl_{35} lub Sl_{35}	Fl_{25} lub Sl_{25}	Fl_{25} lub Sl_{25}
5	Procentowa zawartość ziaren o powierzchni przekruszonej i łamanej w kruszywie grubym według PN-EN 933-5 [9]; kategoria nie niższa niż:	$C_{deklarowana}$	$C_{50/10}$	$C_{50/10}$
6	Odporność kruszywa na rozdrabnianie według normy PN-EN 1097-2[13], badana na kruszywie o wymiarze 10/14, rozdział 5, kategoria nie wyższa niż:	LA_{40}	LA_{30}	LA_{30}
7	Gęstość ziaren według PN-EN 1097-6 [16], rozdział 7, 8 lub 9:	deklarowana przez producenta	deklarowana przez producenta	deklarowana przez producenta
8	Nasiąkliwość według PN-EN 1097-6 [16], rozdział 7, 8 lub 9:	deklarowana przez producenta	deklarowana przez producenta	deklarowana przez producenta
9	Mrozoodporność według PN-EN 1367-1 [18],			

	badana na kruszywie 8/11, 11/16 lub 8/16; kategoria nie wyższa niż:	F_2	F_2	F_2
10	„Zgorzel słoneczna” bazaltu według PN-EN 1367-3 [19]; wymagana kategoria:	SB_{LA}	SB_{LA}	SB_{LA}
11	Skład chemiczny – uproszczony opis petrograficzny według PN-EN 932-3 [5]	deklarowany przez producenta	deklarowany przez producenta	deklarowany przez producenta
12	Grube zanieczyszczenia lekkie według PN-EN 1744-1 [22], p. 14.2; kategoria nie wyższa niż:	$m_{LPC} 0,1$	$m_{LPC} 0,1$	$m_{LPC} 0,1$
13	Rozpad krzemianowy żużla wielko-piecowego chłodzonego powietrzem według PN-EN 1744-1 [22], p. 19.1:	wymagana odporność	wymagana odporność	wymagana odporność
14	Rozpad żelazowy żużla wielko-piecowego chłodzonego powietrzem według PN-EN 1744-1[22], p. 19.2:	wymagana odporność	wymagana odporność	wymagana odporność
15	Stożność objętości kruszywa z żużla stalowniczego według PN-EN 1744-1 [22], p. 19.3; kategoria nie wyższa niż:	$V_{3,5}$	$V_{3,5}$	$V_{3,5}$

b) kruszywo niełamane drobne lub o ciągłym uziarnieniu do $D_{\leq 8}$ do warstwy wiążącej i wyrównawczej z betonu asfaltowego powinno spełniać wymagania podane w tabeli 7.

Tabela 62. Wymagane właściwości kruszywa niełamanego drobnego lub o ciągłym uziarnieniu do $D_{\leq 8}$ do warstwy wiążącej i wyrównawczej z betonu asfaltowego

Lp.	Właściwości kruszywa	Wymagania w zależności od kategorii ruchu		
		KR1 ÷ KR2	KR3 ÷ KR4	KR5 ÷ KR7
1	Uziarnienie według PN-EN 933-1 [6], wymagana kategoria:	G _F 85 lub G _A 85		G _F 85
2	Tolerancja uziarnienia; odchylenie nie większe niż według kategorii:	G _{Tc} NR	G _{Tc} 20	G _{Tc} 20
3	Zawartość pyłów według PN-EN 933-1 [6], kategoria nie wyższa niż:	f_3		
4	Jakość pyłów według PN-EN 933-9 [11]; kategoria nie wyższa niż:	M _B _F 10		
5	Kanciastość kruszywa drobnego według PN-EN 933-6 [10], rozdz. 8, kategoria nie niższa niż:	E_{cs} Deklarowana		
6	Gęstość ziaren według PN-EN 1097-6 [16], rozdz. 7, 8 lub 9:	deklarowana przez producenta		
7	Nasiąkliwość według PN-EN 1097-6 [16], rozdz. 7, 8 lub 9	deklarowana przez producenta		
8	Grube zanieczyszczenia lekkie, według PN-EN 1744-1 [22], p. 14.2, kategoria nie wyższa niż:	$m_{LPC}0,1$		

c) kruszywo łamane drobne lub o ciągłym uziarnieniu do $D_{\leq 8}$ do warstwy wiążącej i wyrównawczej z betonu asfaltowego powinno spełniać wymagania podane w tabeli 8.

Tabela 63. Wymagane właściwości kruszywa łamanego drobnego lub o ciągłym uziarnieniu do $D_{\leq 8}$ do warstwy wiążącej i wyrównawczej z betonu asfaltowego

Lp.	Właściwości kruszywa	Wymagania w zależności od kategorii ruchu		
		KR1 ÷ KR2	KR3 ÷ KR4	KR5 ÷ KR7
1	Uziarnienie według PN-EN 933-1 [6], wymagana kategoria:	G _F 85 lub G _A 85		

2	Tolerancja uziarnienia; odchylenie nie większe niż według kategorii:	G_{TCNR}	G_{TC20}	G_{TC20}
3	Zawartość pyłów według PN-EN 933-1 [6], kategoria nie wyższa niż:	f_{16}		
4	Jakość pyłów według PN-EN 933-9 [11]; kategoria nie wyższa niż:	MB _F 10		
5	Kanciastość kruszywa drobnego według PN-EN 933-6 [10], rozdz. 8, kategoria nie niższa niż:	$E_{csDeklarowana}$	E_{cs30}	E_{cs30}
6	Gęstość ziaren według PN-EN 1097-6 [16], rozdz. 7, 8 lub 9:	deklarowana przez producenta		
7	Nasiąkliwość według PN-EN 1097-6 [16], rozdz. 7, 8 lub 9	deklarowana przez producenta		
8	Grube zanieczyszczenia lekkie, według PN-EN 1744-1 [22], p. 14.2, kategoria nie wyższa niż:	$m_{LPC0,1}$		

d) do warstwy wiążącej i wyrównawczej z betonu asfaltowego, w zależności od kategorii ruchu, należy stosować wypełniacz spełniający wymagania podane w tabeli 9.

Tabela 64. Wymagane właściwości wypełniacza*) do warstwy wiążącej i wyrównawczej z betonu asfaltowego

Właściwości kruszywa	Wymagania w zależności od kategorii ruchu		
	KR1 ÷ KR2	KR3 ÷ KR4	KR5 ÷ KR7
Uziarnienie według PN-EN 933-10 [12]	zgodnie z tablicą 24 wg PN-EN 13043 [50]		
Jakość pyłów według PN-EN 933-9 [11]; kategoria nie wyższa niż:	MB _F 10		
Zawartość wody według PN-EN 1097-5 [15], nie wyższa niż:	1 % (m/m)		
Gęstość ziaren według PN-EN 1097-6 [16]	deklarowana przez producenta		
Wolne przestrzenie w suchym, zagęszczonym wypełniaczu według PN-EN 1097-4 [14], wymagana kategoria:	$V_{28/45}$		
Przyrost temperatury mięknięcia według PN-EN 13179-1 [56], wymagana kategoria:	$\Delta_{R\&B}8/25$		
Rozpuszczalność w wodzie według PN-EN 1744-1 [22], kategoria nie wyższa niż:	WS ₁₀		
Zawartość CaCO ₃ w wypełniaczu wapiennym według PN-EN 196-2 [3], kategoria nie niższa niż:	CC ₇₀		
Zawartość wodorotlenku wapnia w wypełniaczu mieszanym wg PN-EN 459-2 [4], wymagana kategoria:	K _a Deklarowana		
„Liczba asfaltowa” według PN-EN 13179-2 [57], wymagana kategoria:	BN _{Deklarowana}		

*) Można stosować pyły z odpylania, pod warunkiem spełnienia wymagań jak dla wypełniacza zgodnie z pktem 5 PN-EN 13043 [50]. Proporcja pyłów i wypełniacza wapiennego powinna być tak dobrana, aby kategoria zawartości CaCO₃ w mieszance pyłów i wypełniacza wapiennego nie była niższa niż CC₇₀.

Składowanie kruszywa powinno się odbywać w warunkach zabezpieczających je przed zanieczyszczeniem i zmieszaniem z kruszywem o innym wymiarze lub pochodzeniu. Podłoże składowiska musi być równe, utwardzone i odwodnione. Składowanie wypełniacza powinno się odbywać w silosach wyposażonych w urządzenia do aeracji.

2.5. Środek adhezyjny

W celu poprawy powinowactwa fizykochemicznego lepiszcza asfaltowego i kruszywa, gwarantującego odpowiednią przyczepność (adhezję) lepiszcza do kruszywa i odporność mieszanki mineralno-asfaltowej na działanie wody, należy dobrać i zastosować środek adhezyjny, tak aby dla konkretnej pary kruszywo-lepiszcze wartość przyczepności określona według PN-EN 12697-11 [38], metoda C wynosiła co najmniej 80%.

Składowanie środka adhezyjnego jest dozwolone tylko w oryginalnych opakowaniach producenta.

2.6. Granulat asfaltowy

2.6.1. Właściwości granulatu asfaltowego

Granulat asfaltowy powinien spełniać wymagania podane w tabeli 10.

Tabela 65. Wymagania dotyczące granulatu asfaltowego

Wymagania		Warstwa wiążąca
Zawartość minerałów obcych		Kategoria FM _{1/01}
Właściwości lepiszcza odzyskanego w granulacie asfaltowym ^{a)}	PIK	Kategoria S ₇₀ Wartość średnia temperatury mięknięcia nie może być wyższa niż 70°C. Pojedyncze wartości temperatury mięknięcia nie mogą przekraczać 77°C
	Pen.	Kategoria P ₁₅ Wartość średnia nie może być mniejsza niż 15×0,1 mm. Pojedyncze wartości penetracji nie mogą być mniejsze niż 10 × 0,1 mm
Jednorodność		Wg tablicy 12
a) do sklasyfikowania lepiszcza odzyskanego w granulacie asfaltowym wystarcza oznaczenie temperatury mięknięcia PIK. Tylko w szczególnych przypadkach należy wykonać oznaczenie penetracji. Oceny właściwości lepiszcza należy dokonać wg pktu 4.2.2 normy PN-EN 13108-8 [53]		

Zawartość materiałów obcych w granulacie asfaltowym, oznaczona wg PN-EN 12697-42 [48], powinna spełniać wymagania podane w tabeli 11.

Tabela 66. Zawartość materiałów obcych w granulacie asfaltowym

Materiały obce ^{a)}		Kategoria
Grupa 1 [%(m/m)]	Grupa 2 [%(m/m)]	PM
<1	<0,1	PM _{1/0,1}
<5	<0,1	PM _{5/0,1}
>5	>0,1	PM _{dec}
a) materiały obce grupy 1 i 2 zgodnie z pktem 4.1 normy PN-EN 13108-8 [53]		

Wymiar D kruszywa zawartego w granulacie asfaltowym nie może być większy od wymiaru D mieszanki mineralnej wchodzącej w skład mieszanki mineralno-asfaltowej.

Do obliczania temperatury mięknięcia mieszaniny lepiszcza z granulatu asfaltowego i dodanego asfaltu należy, zgodnie z PN-EN 13108-1 [51], załącznik a, pkt A.3, stosować następujące równanie:

$$T_{PIKmix} = \alpha \cdot T_{PIK1} + b \cdot T_{PIK2}$$

w którym:

T_{PIKmix} – temperatura mięknięcia mieszanki lepiszczy w mieszance mineralno-asfaltowej z dodatkiem granulatu asfaltowego, [°C],

T_{PIK1} – temperatura mięknięcia lepiszcza odzyskanego z granulatu asfaltowego, [°C],

T_{PIK2} – średnia temperatura mięknięcia dodanego lepiszcza asfaltowego [°C],

a i b – udział masowy: lepiszcza z granulatu asfaltowego (a) i dodanego lepiszcza (b), przy a+b=1

2.6.2. Jednorodność granulatu asfaltowego

Jednorodność granulatu asfaltowego powinna być oceniana na podstawie rozstępu procentowego udziału w granulacie: kruszywa grubego, kruszywa drobnego oraz pyłów, zawartości lepiszcza oraz rozstępu wyników pomiarów temperatury mięknięcia lepiszcza odzyskanego z granulatu asfaltowego.

Wymagane jest podanie zmierzonej wartości jednorodności rozstępu wyników badań właściwości przeprowadzonych na liczbie próbek n , przy czym n powinno wynosić co najmniej 5. Liczbę próbek oblicza się, dzieląc masę materiału wyjściowego podanego w tonach [t], zaokrąglając w górę do pełnej liczby.

Wymagania dotyczące dopuszczalnego rozstępu wyników badań granulatu asfaltowego podano w tabeli 12.

Tabela 67. Dopuszczalny rozstęp wyników badań właściwości

Właściwość	Dopuszczalny rozstęp wyników badań (T_{roz}) partii granulatu asfaltowego do zastosowania w mieszance mineralno-asfaltowej przeznaczonej do warstwy wiążącej
Temperatura mięknięcia lepiszcza odzyskanego, [°C]	8,0
Zawartość lepiszcza, [(m/m)]	1,0
Kruszywo o uziarnieniu poniżej 0,063 mm [(m/m)]	6,0
Kruszywo o uziarnieniu od 0,063 do 2 mm [(m/m)]	16,0
Kruszywo o uziarnieniu powyżej 2 mm [(m/m)]	16,0

2.6.3. Deklarowanie właściwości granulatu asfaltowego

W opisie granulatu asfaltowego producent powinien zadeklarować:

- typ mieszanki lub mieszankę, z których pochodzi granulát (np. AC 16 S, droga DK 10), nie dopuszcza się do stosowania granulatu, którego pochodzenia nie można udokumentować i zadeklarować,
- rodzaj kruszywa i średnie uziarnienie,
- typ lepiszcza, średnią zawartość lepiszcza i średnią temperaturę mięknięcia lepiszcza odzyskanego,
- maksymalną wielkość kawałków granulatu asfaltowego U GRA D/d.

Właściwości kruszywa z granulatu asfaltowego powinny spełniać wymagania określone dla kruszywa w danej mieszance mineralno-asfaltowej.

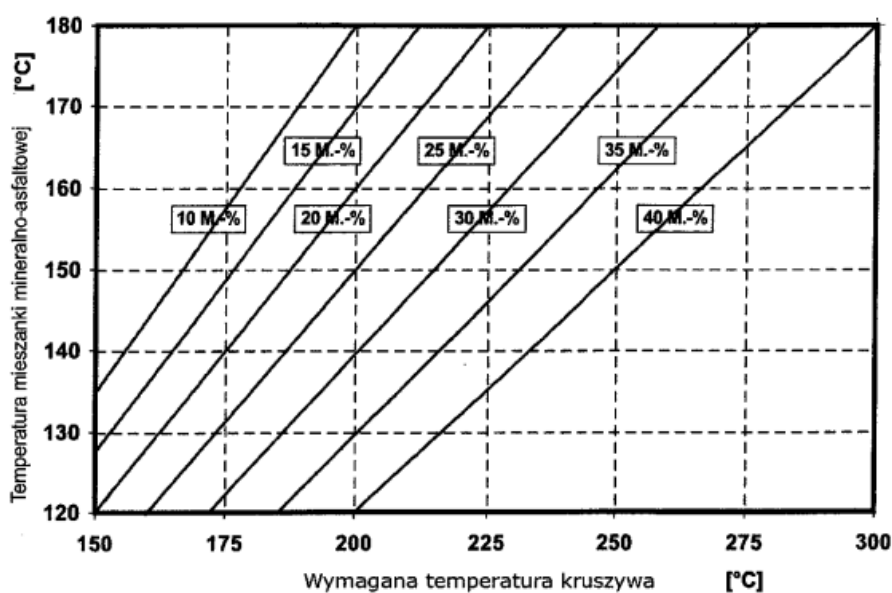
Dopuszcza się deklarowanie właściwości kruszywa mineralnego w granulacie asfaltowym na podstawie udokumentowanego wcześniej zastosowania.

2.6.4. Warunki stosowania granulatu asfaltowego

Granulat asfaltowy może być wykorzystywany do produkcji mieszanki mineralno-asfaltowej, jeżeli spełnione są wymagania dotyczące końcowego wyrobu – mieszanki mineralno-asfaltowej z jego dodatkiem. Wytwórnia mieszank mineralno-asfaltowych powinna spełniać warunki kontrolowanego, mechanicznego dozowania granulatu asfaltowego podczas produkcji mieszanki mineralno-asfaltowej.

Granulat dodawany na zimno wymaga wyższego podgrzewania kruszywa, zgodnie z rys. 1. Jeżeli granulát asfaltowy jest wilgotny to należy temperaturę kruszywa jeszcze podnieść o korektę z tabeli 13.

Rys 1. Temperatura kruszywa w zależności od ilości zimnego i suchego granulatu asfaltowego



Należy oznaczyć wilgotność granulatu asfaltowego i skorygować temperaturę produkcji mma zgodnie z tabelą 13 o tyle, aby nie została przekroczona dopuszczalna najwyższa temperatura lepiszcza asfaltowego w zbiorniku magazynowym (roboczym) - patrz pkt 2.3.

Tabela 68. Korekta temperatury produkcji w zależności od wilgotności granulatu asfaltowego

Udział granulatu asfaltowego M[%]	Wilgotność granulatu asfaltowego [%]					
	1	2	3	4	5	6
	Korekta temperatury °C					
10	4	8	12	16	20	24
15	6	12	18	24	30	36
20	8	16	24	32	40	48
25	10	20	30	40	50	60
30	12	24	-	-	-	-

Szare pola wskazują dodatek granulatu nieekonomiczny i niebezpieczny ze względu na duże ilości pary wodnej powstającej przy odparowaniu wody z wilgotnego granulatu.

Dopuszcza się użycie granulatu asfaltowego w metodzie „na zimno” (bez wstępnego ogrzewania) w ilości do 20% masy mieszanki mineralno-asfaltowej na podstawie wykazania spełnienia wymagań podanych powyżej oraz spełnienia właściwości mma.

Uwaga: Stosowanie granulatu asfaltowego nie może obniżać właściwości mieszanek mineralno-asfaltowych.

Do produkcji mieszanek mineralno-asfaltowych z zastosowaniem granulatu nie dopuszcza się stosowania środków obniżających lepkość asfaltu.

2.7. Materiały do uszczelnienia połączeń i krawędzi

Do uszczelnienia połączeń technologicznych (tj. złączy podłużnych i poprzecznych) z tego samego materiału wykonywanego w różnym czasie oraz spoin stanowiących połączenia różnych materiałów lub połączenie warstwy asfaltowej z urządzeniami obcymi w nawierzchni lub ją ograniczającymi, należy stosować elastyczne taśmy bitumiczne i pasty asfaltowe dobrane wg zasad przedstawionych w tabeli 14 i 15 oraz spełniające wymagania, w zależności od rodzaju materiału, wg tabel od 16 do 18. Materiał na elastyczne taśmy bitumiczne w celu zapewnienia elastyczności powinien być modyfikowany polimerami.

Tabela 69. Materiały do złączy między fragmentami zagęszczonej MMA rozkładanej metodą „gorące przy zimnym”

Rodzaj warstwy	Złącze podłużne		Złącze poprzeczne	
	Ruch	Rodzaj materiału	Ruch	Rodzaj materiału
Warstwa wiążąca	KR 1-7	Pasty asfaltowe lub elastyczne taśmy bitumiczne	KR 1-2	Pasty asfaltowe lub elastyczne taśmy bitumiczne
			KR 3-7	Elastyczne taśmy bitumiczne

Tabela 70. Materiały do spoin między fragmentami zagęszczonej MMA i elementami wyposażenia drogi

Rodzaj warstwy	Ruch	Rodzaj materiału
Warstwa wiążąca	KR 1-7	Pasty asfaltowe lub elastyczne taśmy bitumiczne

Tabela 71. Wymagania wobec taśm bitumicznych

Właściwość	Metoda badawcza	Dodatkowy opis warunków badania	Wymaganie
Temperatura mięknięcia PiK	PN-EN 1427[21]		≥90°C

Penetracja stożkiem	PN-EN 13880-2[71]		20 do 50 1/10 mm
Odprężenie sprężyste (odbojność)	PN-EN 13880-3[72]		10 do 30%
Zginanie na zimno	DIN 52123[76]	test odcinka taśmy o długości 20 cm w temperaturze 0°C badanie po 24 godzinnym kondycjonowaniu	Bez pęknięcia
Możliwość wydłużenia oraz przyczepności taśmy	SNV 671 920 (PN-EN 13880-13 [75])	W temperaturze -10°C	≥10% ≤1 N/mm ²
Możliwość wydłużenia oraz przyczepności taśmy po starzeniu termicznym	SNV 671 920 (PN-EN 13880-13 [75])	W temperaturze -10°C	Należy podać wynik

Tabela 72. Wymagania wobec past asfaltowych na zimno na bazie emulsji

Właściwość	Metoda badawcza	Wymaganie
Ocena organoleptyczna	PN-EN 1425[77]	pasta
Odporność na spływanie	PN-EN 13880-5[73]	Nie spływa
Zawartość wody	PN-EN 1428[78]	≤50% m/m
Właściwości odzyskanego i ustabilizowanego lepiszcza: PN-EN 13074-1[79] lub PN-EN 13074-2[80]		
Temperatura mięknięcia PiK	PN-EN 1427[21]	≥70°C

Tabela 73. Wymagania wobec past asfaltowych na gorąco na bazie asfaltu modyfikowanego polimerami

Właściwość	Metoda badawcza	Wymaganie
Zachowanie przy temperaturze lejności	PN-EN 13880-6[74]	Homogeniczny
Temperatura mięknięcia PiK	PN-EN 1427[21]	≥80°C
Penetracja stożkiem w 25°C, 5 s, 150 g	PN-EN 13880-2[71]	30 do 60 0,1 mm
Odporność na spływanie	PN-EN 13880-5[73]	≤5,0 mm
Odprężenie sprężyste (odbojność)	PN-EN 13380-3[72]	10-50%
Wydłużenie nieciągłe (próba przyczepności), po 5 h, -10°C	PN-EN 13880-13[75]	≥5 mm ≤0,75 N/mm ²

2.8. Materiały do złączenia warstw konstrukcji

Do złączania warstw konstrukcji nawierzchni (warstwa wiążąca z warstwą ścierną) należy stosować kationowe emulsje asfaltowe niemodyfikowane lub kationowe emulsje modyfikowane polimerami według aktualnego Załącznika krajowego NA do PN-EN 13808 [64].

Spośród rodzajów emulsji wymienionych w Załączniku krajowym NA [64a] do normy PN-EN 13808 [64], należy stosować emulsje oznaczone kodem ZM.

Właściwości i przeznaczenie emulsji asfaltowych oraz sposób ich składowania opisano w SST D-04.03.01a [2].

2.9. Dodatki do mieszanki mineralno-asfaltowej

Mogą być stosowane dodatki stabilizujące lub modyfikujące. Pochodzenie, rodzaj i właściwości dodatków powinny być deklarowane. Należy używać tylko materiałów składowych o ustalonej przydatności.

Ustalenie przydatności powinno wynikać co najmniej jednego z następujących dokumentów:

- normy europejskiej,
- europejskiej oceny technicznej,
- specyfikacji materiałowych opartych na potwierdzonych pozytywnych zastosowaniach w nawierzchniach asfaltowych.

Wykaz należy dostarczyć w celu udowodnienia przydatności. Wykaz może być oparty na badaniach w połączeniu z dowodami w praktyce.

Zaleca się stosowanie do mieszanki mineralno-asfaltowej środka obniżającego temperaturę produkcji i układania.

Do mieszanki mineralno-asfaltowej może być stosowany dodatek asfaltu naturalnego wg PN-EN 13108-4 [52], załącznik B.

2.10. Skład mieszanki mineralno-asfaltowej

Skład mieszanki mineralno-asfaltowej powinien być ustalony na podstawie badań próbek wykonanych zgodnie z normą PN-EN 13108-20 [54] załącznik C oraz normami powiązanymi.

Uziarnienie mieszanki mineralnej oraz minimalna zawartość lepiszcza podane są w tabeli 19.

Próbki powinny spełniać wymagania podane w p. 2.11, w zależności od kategorii ruchu jak i zawartości asfaltu B_{min} i temperatur zagęszczania próbek.

Tabela 74. Uziarnienie mieszanki mineralnej oraz zawartość lepiszcza do betonu asfaltowego do warstwy wiążącej i wyrównawczej, dla ruchu KR1÷KR7

Właściwość	Przesiew, [% (m/m)]							
	AC11W KR1-KR2		AC16W KR1-KR2		AC16W KR3-KR7		AC22W KR3-KR7	
Wymiar sita #, [mm]	Od	do	od	do	od	do	od	do
31,5	-	-	-	-	-	-	100	-
22,4	-	-	100	-	100	-	90	100
16	100	-	90	100	90	100	65	90
11,2	90	100	65	80	70	90	-	-
8	60	85	-	-	55	80	45	70
2	30	55	25	55	25	50	20	45
0,125	6	24	5	15	4	12	4	12
0,063	3,0	8,0	3,0	8,0	4,0	10,0	4,0	10,0
Zawartość lepiszcza, minimum*)	$B_{min4,8}$		$B_{min4,6}$		$B_{min4,6}$		$B_{min4,4}$	
*) Minimalna zawartość lepiszcza jest określona przy założonej gęstości mieszanki mineralnej 2,650 Mg/m ³ . Jeżeli stosowana mieszanka mineralna ma inną gęstość (ρ_d), to do wyznaczenia minimalnej zawartości lepiszcza podaną wartość należy pomnożyć przez współczynnik α według równania: $\alpha = \frac{2,650}{\rho_d}$								

2.11. Właściwości mieszanki mineralno-asfaltowej do wykonania betonu asfaltowego do warstwy wiążącej i wyrównawczej

Wymagane właściwości mieszanki mineralno-asfaltowej podane są w tablicach 20, 21 i 22.

Tabela 75. Wymagane właściwości mieszanki mineralno-asfaltowej do warstwy wiążącej i wyrównawczej, dla ruchu KR1 ÷ KR2

Właściwość	Warunki zagęszczania wg PN-EN 13108-20 [54]	Metoda i warunki badania	AC11W	AC16W
Zawartość wolnych przestrzeni	C.1.2, ubijanie, 2×50 uderzeń	PN-EN 12697-8 [37], p. 4	$V_{min\ 3,0}$ $V_{max\ 6,0}$	$V_{min\ 3,0}$ $V_{max\ 6,0}$
Wolne przestrzenie wypełnione lepiszczem	C.1.2, ubijanie, 2×50 uderzeń	PN-EN 12697-8 [37], p. 5	$VFB_{min\ 65}$ $VFB_{max\ 80}$	$VFB_{min\ 60}$ $VFB_{max\ 80}$

Zawartość wolnych przestrzeni w mieszance mineralnej	C.1.2, ubijanie, 2×50 uderzeń	PN-EN 12697-8 [37], p. 5	$VMA_{min 14}$	$VMA_{min 14}$
Odporność na działanie wody	C.1.1, ubijanie, 2×35 uderzeń	PN-EN 12697-12 [39], przechowywanie w 40°C z jednym cyklem zamrażania, badanie w 25°C ^{a)}	$ITSR_{80}$	$ITSR_{80}$

a) ujednoczoną procedurę badania odporności na działanie wody podano w WT-2 2014 w załączniku 1 [85].

Tabela 76. Wymagane właściwości mieszanki mineralno-asfaltowej do warstwy wiążącej i wyrównawczej, dla ruchu KR3 ÷ KR4

Właściwość	Warunki zagęszczania wg PN-EN 13108-20 [54]	Metoda i warunki badania	AC16W	AC22W
Zawartość wolnych przestrzeni	C.1.3, ubijanie, 2×75 uderzeń	PN-EN 12697-8 [37], p. 4	$V_{min 4,0}$ $V_{max 7,0}$	$V_{min 4,0}$ $V_{max 7,0}$
Odporność na deformacje trwałe ^{a)c)}	C.1.20, wałowanie, P_{98} - P_{100}	PN-EN 12697-22 [41], metoda B w powietrzu, PN-EN 13108-20 [54], D.1.6, 60°C, 10 000 cykli	$WTS_{AIR 0,15}$ $PRD_{AIR 7,0}$	$WTS_{AIR 0,15}$ $PRD_{AIR 7,0}$
Odporność na działanie wody	C.1.1, ubijanie, 2×35 uderzeń	PN-EN 12697-12 [39], przechowywanie w 40°C z jednym cyklem zamrażania, badanie w 25°C ^{b)}	$ITSR_{80}$	$ITSR_{80}$

a) Grubość płyty: AC16, AC22 60 mm,

b) Ujednoczoną procedurę badania odporności na działanie wody podano w WT-2 2014 w załączniku 1 [85],

c) Procedurę kondycjonowania krótkoterminowego mma przed formowaniem próbek podano w WT-2 2014 w załączniku 2 [85].

Tabela 77. Wymagane właściwości mieszanki mineralno-asfaltowej do warstwy wiążącej i wyrównawczej, dla ruchu KR5 ÷ KR7

Właściwość	Warunki zagęszczania wg PN-EN 13108-20 [54]	Metoda i warunki badania	AC16W	AC22W
Zawartość wolnych przestrzeni	C.1.3, ubijanie, 2×75 uderzeń	PN-EN 12697-8 [37], p. 4	$V_{min 4,0}$ $V_{max 7,0}$	$V_{min 4,0}$ $V_{max 7,0}$
Odporność na deformacje trwałe ^{a)c)}	C.1.20, wałowanie, P_{98} - P_{100}	PN-EN 12697-22 [41], metoda B w powietrzu, PN-EN 13108-20 [54], D.1.6, 60°C, 10 000 cykli	$WTS_{AIR 0,10}$ $PRD_{AIR 5,0}$	$WTS_{AIR 0,10}$ $PRD_{AIR 5,0}$
Odporność na działanie wody	C.1.1, ubijanie, 2×35 uderzeń	PN-EN 12697-12 [39], przechowywanie w 40°C z jednym cyklem zamrażania, badanie w 25°C ^{b)}	$ITSR_{80}$	$ITSR_{80}$

a) Grubość płyty: AC16P, AC22P 60mm, AC32P 80mm,

b) Ujednoczoną procedurę badania odporności na działanie wody podano w WT-2 2014 w załączniku 1 [85],

c) Procedurę kondycjonowania krótkoterminowego mma przed formowaniem próbek podano w WT-2 2014 w załączniku 2 [85].

3. Sprzęt

3.1. Ogólne wymagania dotyczące sprzętu

Ogólne wymagania dotyczące sprzętu podano w SST D-M-00.00.00 „Wymagania ogólne” [1] pkt 3.

3.2. Sprzęt stosowany do wykonania robót

Przy wykonywaniu robót Wykonawca w zależności od potrzeb, powinien wykazać się możliwością korzystania ze sprzętu dostosowanego do przyjętej metody robót, jak:

- a) wytwórnia (otaczarka) o mieszaniu cyklicznym lub ciągłym, z automatycznym komputerowym sterowaniem produkcji, do wytwarzania mieszanek mineralno-asfaltowych. Wytwórnia powinna zapewnić wysuszenie i wymieszanie wszystkich składników oraz zachowanie właściwej temperatury składników i gotowej mieszanki mineralno-asfaltowej. Na wytwórni powinien funkcjonować certyfikowany system zakładowej kontroli produkcji zgodny z PN-EN 13108-21 [55]. Wytwórnia powinna być wyposażona w termometry (urządzenia pomiarowe) pozwalające na ciągłe monitorowanie temperatury poszczególnych materiałów, na różnych etapach przygotowywania materiałów, jak i na wyjściu z mieszalnika,
- b) układarka gąsienicowa, z elektronicznym sterowaniem równości układanej warstwy,
- c) skraplarka,
- d) walce stalowe gładkie,
- e) lekka rozsypywarka kruszywa,
- f) szczotki mechaniczne i/lub inne urządzenia czyszczące,
- g) samochody samowyładowcze z przykryciem brezentowym lub termosami,
- h) sprzęt drobny.

4. Transport

4.1. Ogólne wymagania dotyczące transportu

Ogólne wymagania dotyczące transportu podano w SST D-M-00.00.00 „Wymagania ogólne” [1] pkt 4.

4.2. Transport materiałów

Asfalt i polimeroasfalt należy przewozić zgodnie z zasadami wynikającymi z ustawy o przewozie drogowym towarów niebezpiecznych [89], wprowadzającej przepisy konwencji ADR, w cysternach kolejowych lub samochodach izolowanych i zaopatrzonych w urządzenia umożliwiające pośrednie ogrzewanie oraz w zawory spustowe.

Kruszywa można przewozić dowolnymi środkami transportu, w warunkach zabezpieczających je przed zanieczyszczeniem, zmieszaniem z innymi materiałami i nadmiernym zawilgoceniem.

Wypełniacz należy przewozić w sposób chroniący go przed zawilgoceniem, zbryleniem i zanieczyszczeniem. Wypełniacz luzem powinien być przewożony w odpowiednich cysternach przystosowanych do przewozu materiałów sypkich, umożliwiających rozładunek pneumatyczny.

Środek adhezyjny, w opakowaniu producenta, może być przewożony dowolnymi środkami transportu z uwzględnieniem zaleceń producenta. Opakowanie powinno być zabezpieczone tak, aby nie uległo uszkodzeniu.

Emulsja asfaltowa może być transportowana w zamkniętych cysternach, autocysternach, beczkach i innych opakowaniach pod warunkiem, że nie będą korodowały pod wpływem emulsji i nie będą powodowały jej rozpadu. Cysterny powinny być wyposażone w przegrody. Nie należy używać do transportu opakowań z metali lekkich (może zachodzić wydzielanie wodoru i groźba wybuchu przy emulsjach o $\text{pH} \leq 4$).

Mieszankę mineralno-asfaltową należy dowozić na budowę pojazdami samowyładowczymi w zależności od postępu robót. Podczas transportu i postoju przed wbudowaniem mieszanka powinna być zabezpieczona przed ostygnięciem i dopływem powietrza (przez przykrycie, pojemniki termoizolacyjne lub ogrzewane itp.). Warunki i czas transportu mieszanki, od produkcji do wbudowania, powinna zapewniać utrzymanie temperatury w wymaganym przedziale. Nie dotyczy to przypadków użycia dodatków obniżających temperaturę produkcji i wbudowania, lepszczy zawierających takie środki lub specjalnych technologii produkcji i wbudowywania w obniżonej temperaturze, tj. z użyciem asfaltu spienionego. W tym zakresie należy kierować się informacjami (zaleceniami) podanymi przez producentów tych środków.

Powierzchnie pojemników używanych do transportu mieszanki powinny być czyste, a do zwilżania tych powierzchni można używać tylko środki antyadhezyjne niewpływające szkodliwie na mieszankę. Zabrania się skrapiania skrzyń olejem na pędowym lub innymi środkami ropopochodnymi.

5. Wykonanie robót

5.1. Ogólne zasady wykonania robót

Ogólne zasady wykonania robót podano w SST D-M-00.00.00 „Wymagania ogólne” [1] pkt 5.

5.2. Projektowanie mieszanki mineralno-asfaltowej

Przed przystąpieniem do robót Wykonawca dostarczy Inżynierowi do akceptacji projekt składu mieszanki mineralno-asfaltowej (AC11W, AC16W, AC22W), wyniki badań laboratoryjnych oraz próbki materiałów pobrane w obecności Inżyniera do wykonania badań kontrolnych przez Zamawiającego.

Projekt mieszanki mineralno-asfaltowej powinien określać:

- źródło wszystkich zastosowanych materiałów,
- proporcje wszystkich składników mieszanki mineralnej,
- punkty graniczne uziarnienia,
- wyniki badań przeprowadzonych w celu określenia właściwości mieszanki i porównanie ich z wymaganiami specyfikacji,
- wyniki badań dotyczących fizycznych właściwości kruszywa,
- temperaturę wytwarzania i układania mieszanki.

W zagęszczaniu próbek laboratoryjnych mieszanek mineralno-asfaltowych należy stosować następujące temperatury mieszanki w zależności stosowanego asfaltu:

- 35/50 i 50/70: $135^{\circ}\text{C}\pm 5^{\circ}\text{C}$,
- MG 50/70-54/64 i MG 35/50-57/69: $140^{\circ}\text{C}\pm 5^{\circ}\text{C}$,
- PMB 25/ 55-60, PMB 25/55-80: $145^{\circ}\text{C}\pm 5^{\circ}\text{C}$.

Recepta powinna być zaprojektowana dla konkretnych materiałów, zaakceptowanych przez Inżyniera, do wbudowania i przy wykorzystaniu reprezentatywnych próbek tych materiałów.

Jeżeli mieszanka mineralno-asfaltowa jest dostarczana z kilku wytwórni lub od kilku producentów, to należy zapewnić zgodność typu i wymiaru mieszanki oraz spełnienie wymaganej dokumentacji projektowej.

Każda zmiana składników mieszanki w czasie trwania robót wymaga akceptacji Inżyniera oraz opracowania nowej recepty i jej zatwierdzenia.

Podczas ustalania składu mieszanki Wykonawca powinien zadbać, aby projektowana recepta laboratoryjna opierała się na prawidłowych i w pełni reprezentatywnych próbkach materiałów, które będą stosowane do wykonania robót. Powinien także zapewnić, aby mieszanka i jej poszczególne składniki spełniały wymagania dotyczące cech fizycznych i wytrzymałościowych określonych w niniejszej specyfikacji.

Akceptacja recepty przez Inżyniera może nastąpić na podstawie przedstawionych przez Wykonawcę badań typu i sprawozdania z próby technologicznej. W przypadku kiedy Inżynier, w celu akceptacji recepty mieszanki mineralno-asfaltowej, zdecyduje się wykonać dodatkowo niezależne badania, Wykonawca dostarczy zgodnie z wymaganiami Inżyniera próbki wszystkich składników mieszanki.

Zaakceptowana recepta stanowi ważną podstawę produkcji.

5.3. Wytwarzanie mieszanki mineralno-asfaltowej

Mieszankę mineralno-asfaltową należy wytwarzać na gorąco w otaczarce (zespole maszyn i urządzeń dozowania, podgrzewania i mieszania składników oraz przechowywania gotowej mieszanki). Inżynier dopuści do produkcji tylko otaczarki posiadające certyfikowany system zakładowej kontroli produkcji zgodny z PN-EN 13108-21 [55].

Dozowanie składników mieszanki mineralno-asfaltowej w otaczarkach, w tym także wstępne, powinno być zautomatyzowane i zgodne z receptą roboczą, a urządzenia do dozowania składników oraz pomiaru temperatury powinny być okresowo sprawdzane. Kruszywo o różnym uziarnieniu lub pochodzeniu należy dodawać odmierzone oddzielnie.

Lepiszczce asfaltowe należy przechowywać w zbiorniku z pośrednim systemem ogrzewania, z układem termostatowania zapewniającym utrzymanie żądanej temperatury z dokładnością $\pm 5^{\circ}\text{C}$. Temperatura lepiszczka asfaltowego w zbiorniku magazynowym (roboczym) nie może przekraczać wartości podanych w pkt 2.2.

Kruszywo powinno być wysuszone i podgrzane tak, aby mieszanka mineralna uzyskała temperaturę właściwą do otoczenia lepiszczem asfaltowym. Temperatura mieszanki mineralnej nie powinna być wyższa o więcej niż 30°C od najwyższej temperatury mieszanki mineralno-asfaltowej podanej w tabeli 23. W tej tablicy najniższa temperatura dotyczy mieszanki mineralno-asfaltowej dostarczonej na miejsce wbudowania, a najwyższa temperatura dotyczy mieszanki mineralno-asfaltowej bezpośrednio po wytworzeniu w wytwórni.

Podana temperatura nie znajduje zastosowania do mieszanek mineralno-asfaltowych, do których jest dodawany dodatek w celu obniżenia temperatury jej wytwarzania i wbudowania lub gdy stosowane lepiszczce asfaltowe zawiera taki środek.

Tabela 78. Najwyższa i najniższa temperatura mieszanki AC

Lepiszczce asfaltowe	Temperatura mieszanki [°C]
Asfalt 35/50	od 150 do 190
Asfalt 50/70	od 140 do 180
PMB 25/55-60	wg wskazań producenta
PMB 25/55-80	wg wskazań producenta
MG 50/70-54/64	wg wskazań producenta
MG 35/50-57/69	wg wskazań producenta

Sposób i czas mieszania składników mieszanki mineralno-asfaltowej powinny zapewnić równomierne otoczenie kruszywa lepiszczem asfaltowym.

Dodatki modyfikujące lub stabilizujące do mieszanki mineralno-asfaltowej mogą być dodawane w postaci stałej lub ciekłej. System dozowania powinien zapewnić jednorodność dozowania dodatków i ich wymieszania w wytwarzanej mieszance. Warunki wytwarzania i przechowywania mieszanki mineralno-asfaltowej na gorąco nie powinny istotnie wpływać na skuteczność działania tych dodatków.

Dopuszcza się dostawy mieszanek mineralno-asfaltowych z kilku wytwórni, pod warunkiem skoordynowania między sobą deklarowanych przydatności mieszanek (m.in.: typ, rodzaj składników, właściwości objętościowe) z zachowaniem braku różnic w ich właściwościach.

Produkcja powinna być tak zaplanowana, aby nie dopuścić do zbyt długiego przechowywania mieszanki w silosach; należy wykluczyć możliwość szkodliwych zmian. Czas przechowywania – magazynowania mieszanki MMA powinien uwzględniać możliwości wytwórni (sposób podgrzewania silosów gotowej mieszanki MMA i rodzaj izolacji), warunki atmosferyczne oraz czas transportu na budowę.

5.4. Przygotowanie podłoża

Podłoże (podbudowa lub stara warstwa ścieralna) pod warstwę wiążącą lub wyrównawczą z betonu asfaltowego powinno być na całej powierzchni:

- ustabilizowane i nośne,
- czyste, bez zanieczyszczenia lub pozostałości luźnego kruszywa,
- wyprofilowane, równe i bez kolein,
- suche.

Rzędne wysokościowe podłoża oraz urządzeń usytuowanych w nawierzchni lub ją ograniczających powinny być zgodne z dokumentacją projektową. Z podłoża powinien być zapewniony odpływ wody.

Oznakowanie poziome na warstwie podłoża należy usunąć.

Podłoże pod warstwę wiążącą powinno spełniać wymagania określone w tabeli 24. Pomiar równości należy wykonać zgodnie z pkt. 6.5.4.4. Jeżeli nierówności poprzeczne są większe aniżeli dopuszczalne, należy odpowiednio wyrównać podłoże poprzez frezowanie lub ułożenie warstwy wyrównawczej.

Tabela 79. Maksymalne nierówności podłoża pod warstwę wiążącą [88]

Klasa drogi	Element nawierzchni	Dopuszczalne wartości odchyień równości podłużnej i poprzecznej pod warstwę wiążącą [mm]
A, S, GP	Pasy ruchu zasadnicze, awaryjne	9
	Jezdnie miejsc obsługi podróżnych MOP, pasy dodatkowe, włączenia i wyłączenia, jezdnie łącznic, pasy awaryjne	12
G, Z	Pasy ruchu zasadnicze, dodatkowe, włączenia i wyłączenia, jezdnie łącznic, pasy awaryjne	12
L, D, place, parkingi	Wszystkie pasy ruchu i powierzchnie przeznaczone do ruchu i postoju pojazdów	15

Wykonane w podłożu łąty z materiału o mniejszej sztywności (np. łąty z asfaltu lanego w betonie asfaltowym) należy usunąć, a powstałe w ten sposób ubytki wypełnić materiałem o właściwościach zbliżonych do materiału podstawowego.

W celu polepszenia połączenia między warstwami technologicznymi nawierzchni powierzchnia podłoża powinna być w ocenie wizualnej chropowata.

Szerokie szczeliny w podłożu należy wypełnić odpowiednim materiałem, np. zalewami drogowymi według PN-EN 14188-1 [67] lub PN-EN 14188-2 [68] albo innymi materiałami według norm lub ocen technicznych.

Na podłożu wykazującym zniszczenia w postaci siatki spękań zmęczeniowych lub spękań poprzecznych zaleca się stosowanie membrany przeciwspekaniowej, np. mieszanki mineralno-asfaltowej, warstwy SAMI lub z geosyntetyków według norm lub ocen technicznych lub podłoże należy wymienić.

Przygotowanie podłoża do skropienia emulsją należy wykonać zgodnie z SST D-04.03.01a [2].

5.5. Próba technologiczna

Wykonawca przed przystąpieniem do produkcji mieszanki jest zobowiązany do przeprowadzenia w obecności Inżyniera próby technologicznej, która ma na celu sprawdzenie zgodności właściwości wyprodukowanej mieszanki z receptą. W tym celu należy zaprogramować otaczarkę zgodnie z receptą roboczą i w cyklu automatycznym produkować mieszankę. Do badań należy pobrać mieszankę wyprodukowaną po ustabilizowaniu się pracy otaczarki. W przypadku produkcji mieszanki mineralno-asfaltowej w kilku otaczarkach próba powinna być przeprowadzona na każdej wytwórni.

Nie dopuszcza się oceniania dokładności pracy otaczarki oraz prawidłowości składu mieszanki mineralnej na podstawie tzw. suchego zarobu, z uwagi na możliwą segregację kruszywa.

Do próby technologicznej Wykonawca użyje takich materiałów, jakie będą stosowane do wykonania właściwej mieszanki mineralno-asfaltowej.

W czasie wykonywania zarobu próbnego dozowania ilościowe poszczególnych materiałów składowych mieszanki mineralno-asfaltowej powinny być zgodne z ilościami podanymi w przedłożonej przez Wykonawcę i zatwierdzonej przez Inżyniera recepty. Sprawdzenie zawartości asfaltu w mieszance określa się wykonując ekstrakcję. Sprawdzenie uziarnienia mieszanki mineralnej wykonuje się poprzez analizę sitową kruszywa.

Do sprawdzenia składu granulometrycznego mieszanki mineralnej i zawartości asfaltu zaleca się pobrać próbki z co najmniej trzeciego zarobu po uruchomieniu produkcji. Tolerancje zawartości składników mieszanki mineralno-asfaltowej względem składu zaprojektowanego, powinny być zawarte w granicach podanych w punkcie 6.

Mieszankę wyprodukowaną po ustabilizowaniu się pracy otaczarki należy zgromadzić w silosie lub załadować na samochód. Probki do badań należy pobierać ze skrzyni samochodu zgodnie z metodą określoną w PN-EN 12697-27 [44].

Na podstawie uzyskanych wyników Inżynier podejmuje decyzję o wykonaniu odcinka próbnego.

5.6. Odcinek próbny

Zaakceptowanie przez Inżyniera wyników badań próbek z próbnego zarobu stanowi podstawę do wykonania przez Wykonawcę odcinka próbnego. Za zgodą Inżyniera można połączyć wykonanie próby technologicznej z wykonaniem odcinka próbnego. W takim przypadku zaleca się pobrać próbki mieszanki mineralno-asfaltowej do badań z za rozściełacza, wg pktu 4.3, 4.5, 4.6 PN-EN12697-27 [44].

W przypadku braku innych uzgodnień z Inżynierem, Wykonawca powinien wykonać odcinek próbny co najmniej na trzy dni przed rozpoczęciem robót, w celu:

- sprawdzenia czy użyty sprzęt jest właściwy,
- określenia grubości warstwy mieszanki mineralno-asfaltowej przed zagęszczeniem, koniecznej do uzyskania wymaganej w kontrakcie grubości warstwy,
- określenia potrzebnej liczby przejść walców dla uzyskania prawidłowego zagęszczenia warstwy.

Do takiej próby Wykonawca powinien użyć takich materiałów oraz sprzętu, jaki stosowany będzie do wykonania warstwy nawierzchni.

Odcinek próbny powinien być zlokalizowany w miejscu uzgodnionym z Inżynierem. Powierzchnia odcinka próbnego powinna wynosić co najmniej 500 m², a długość co najmniej 50 m i powinny być tak dobrane, aby na jego podstawie możliwa była ocena prawidłowości wbudowania i zagęszczenia mieszanki mineralno-asfaltowej.

Grubość układanej warstwy powinna być zgodna z grubością podaną w dokumentacji projektowej. Ilość próbek (rdzeni) pobrana z odcinka próbnego powinna być uzgodniona z Inżynierem i oceniona pod

względem zgodności z wymaganiami niniejszej specyfikacji. Należy pobrać minimum w dwóch przekrojach poprzecznych po dwie próbki (rdzenie).

Dopuszcza się, aby za zgodą Inżyniera, odcinek próbny zlokalizowany był w ciągu zasadniczych prac nawierzchniowych objętych danym kontraktem.

Wykonawca może przystąpić do realizacji robót po zaakceptowaniu przez Inżyniera technologii wbudowania oraz wyników z odcinka próbnego.

5.7. Połączenie międzywarstwowe

Uzyskanie wymaganej trwałości nawierzchni jest uzależnione od zapewnienia połączenia między warstwami i ich współpracy w przenoszeniu obciążenia nawierzchni ruchem.

Podłoże powinno być skropione lepiszczem. Ma to na celu zwiększenie połączenia między warstwami konstrukcyjnymi oraz zabezpieczenie przed wnikaniami i zaleganiem wody między warstwami.

Warunki wykonania połączenia międzywarstwowego oraz kontrola wykonania skropienia zostały przedstawione w SST D-04.03.01a [2].

5.8. Wbudowanie mieszanki mineralno-asfaltowej

Przy doborze rodzaju mieszanki mineralno-asfaltowej do układu warstw konstrukcyjnych należy zachować zasadę mówiącą, że grubość warstwy musi być co najmniej dwuipółkrotnie większa od wymiaru D kruszywa danej mieszanki ($h \geq 2,5xD$).

Jeżeli warstwa nawierzchni według dokumentacji projektowej jest zbyt gruba, aby można było ją rozłożyć i zagęścić w pojedynczej operacji, to warstwa ta może się składać z dwóch warstw technologicznych, z których każda zostaje rozłożona i zagęszczona w odrębnej operacji. Należy zapewnić pełne połączenie między tymi warstwami zgodnie z pkt. 5.7.

Mieszankę mineralno-asfaltową można wbudowywać na podłożu przygotowanym zgodnie z zapisami w punktach 5.4 i 5.7.

Temperatura podłoża pod rozkładaną warstwę nie może być niższa niż $+5^{\circ}\text{C}$.

Transport mieszanki mineralno-asfaltowej asfaltowej powinien być zgodny z zaleceniami podanymi w punkcie 4.2.

Prace związane z wbudowaniem mieszanki mineralno-asfaltowej należy tak aaplanować, aby:

- umożliwiły układanie warstwy całą szerokością jezdni (jedną rozkładarką lub dwoma rozkładarkami pracującymi obok siebie z odpowiednim przesunięciem), a w przypadku przebudów i remontów o dopuszczonym ruchu jednokierunkowym (wahadłowym) szerokością pasa ruchu,
- dzienne działki robocze (tj. odcinki nawierzchni na których mieszanka mineralno-asfaltowa jest wbudowywana jednego dnia) powinny być możliwie jak najdłuższe min. 200 m,
- organizacja dostaw mieszanki powinna zapewnić pracę rozkładarki bez zatrzymań.

Mieszankę mineralno-asfaltową asfaltową należy wbudowywać w odpowiednich warunkach atmosferycznych. Nie wolno wbudowywać betonu asfaltowego, gdy na podłożu tworzy się zamknięty film wodny.

Temperatura otoczenia w ciągu doby nie powinna być niższa od temperatury podanej w tabeli 25. Temperatura otoczenia może być niższa w wypadku stosowania ogrzewania podłoża i obramowania (np. promienniki podczerwieni, urządzenia mikrofalowe). Temperatura powietrza powinna być mierzona co najmniej 3 razy dziennie: przed przystąpieniem do robót oraz podczas ich wykonywania w okresach równomiernie rozłożonych w planowanym czasie realizacji dziennej działki roboczej. Nie dopuszcza się układania mieszanki mineralno-asfaltowej asfaltowej podczas silnego wiatru ($V > 16 \text{ m/s}$).

Podczas budowy nawierzchni należy dążyć do ułożenia wszystkich warstw przed sezonem zimowym, aby zapewnić szczelność nawierzchni i jej odporność na działanie wody i mrozu. Jeżeli w wyjątkowym przypadku zachodzi konieczność pozostawienia na zimę warstwy wiążącej lub wyrównawczej, to należy ją powierzchniowo uszczelnić w celu zabezpieczenia przed szkodliwym działaniem wody, mrozu i ewentualnie środków odładzających.

W wypadku stosowania mieszanek mineralno-asfaltowych z dodatkiem obniżającym temperaturę mieszania i wbudowania, należy indywidualnie określić wymagane warunki otoczenia.

Tabela 80. Minimalna temperatura otoczenia na wysokości 2 m podczas wykonywania warstwy wiążącej lub wyrównawczej z betonu asfaltowego

Rodzaj robót	Minimalna temperatura otoczenia, $^{\circ}\text{C}$
--------------	---

Warstwa wiążąca	0
Warstwa wyrównawcza	0

Mieszanka mineralno-asfaltowa powinna być wbudowywana rozkładarką wyposażoną w układ automatycznego sterowania grubości warstwy i utrzymywania niwelety zgodnie z dokumentacją projektową, elementy wibrujące do wstępnego zagęszczenia, urządzenia do podgrzewania elementów roboczych rozkładarki. W miejscach niedostępnych dla sprzętu dopuszcza się wbudowywanie ręczne.

Przy wykonywaniu nawierzchni dróg w kategorii KR6-7 zaleca się stosowanie do wykonania warstwy wiążącej podajników mieszanki mineralno-asfaltowej do zasilania kosza rozkładarki ze środków transportu. Grubość wykonywanej warstwy powinna być sprawdzana co 25 m, w co najmniej trzech miejscach (w osi i przy brzegach warstwy).

Warstwy wałowane powinny być równomiernie zagęszczone ciężkimi walcami drogowymi o charakterystyce (statycznym nacisku liniowym) zapewniającej skuteczność zagęszczania, potwierdzoną na odcinku próbnym. Do warstw z betonu asfaltowego należy stosować walce drogowe stalowe gładkie z możliwością wibracji, oscylacji lub walce ogumione.

Mieszanka mineralno-asfaltowa powinna być wbudowywana rozkładarką wyposażoną w układ automatycznego sterowania grubości warstwy i utrzymywania niwelety zgodnie z dokumentacją projektową. W miejscach niedostępnych dla sprzętu dopuszcza się wbudowywanie ręczne.

Grubość wykonywanej warstwy powinna być sprawdzana co 25 m, w co najmniej trzech miejscach (w osi i przy brzegach warstwy).

5.9. Połączenia technologiczne

Połączenia technologiczne należy wykonywać jako:

- złącza podłużne i poprzeczne (wg definicji p. 1.4.18.),
- spoiny (wg definicji p.1.4.19.).

Połączenia technologiczne powinny być jednorodne i szczelne.

5.9.1. Wykonanie złączy

5.9.1.1. Sposób wykonania złączy-wymagania ogólne

Złącza w warstwach nawierzchni powinny być wykonywane w linii prostej.

Złącza podłużnego nie można umiejscawiać w śladach kół, ani w obszarze poziomego oznakowania jezdni. Złącza podłużne między pasami kolejnych warstw technologicznych należy przesuwając względem siebie co najmniej 30 cm w kierunku poprzecznym do osi jezdni. Złącza poprzeczne między działkami roboczymi układanych pasów kolejnych warstw technologicznych należy przesunąć względem siebie o co najmniej 2 m w kierunku podłużnym do osi jezdni.

Połączenie nawierzchni mostowej z nawierzchnią drogową powinno być wykonane w strefie płyty przejściowej. Połączenie warstw ścieralnej i wiążącej powinno być przesunięte o co najmniej 0,5 m. Krawędzie poprzeczne łączonych warstw wiążącej i ścieralnej nawierzchni drogowej powinny być odcięte piłą.

Złącza powinny być całkowicie związane, a powierzchnie przylegających warstw powinny być w jednym poziomie.

5.9.1.2. Technologia rozkładania „gorące przy gorącym”

Metoda ta ma zastosowanie w przypadku wykonywania złącza podłużnego, gdy układanie mieszanki odbywa się przez minimum dwie rozkładarki pracujące obok siebie z przesunięciem. Wydajności wstępnego zagęszczania deską rozkładarek muszą być do siebie dopasowane. Przyjęta technologia robót powinna zapewnić prawidłowe i szczelne połączenia układanych pasów warstwy technologicznej. Warunek ten można zapewnić przez zminimalizowanie odległości między rozkładarkami tak, aby odległość między układanymi pasami nie była większa niż długość rozkładarki oraz druga w kolejności rozkładarka nakładała mieszankę na pierwszy pas.

Walce zagęszczające mieszankę za każdą rozkładarką powinny być o zbliżonych parametrach. Zagęszczanie każdego z pasów należy rozpoczynać od zewnętrznej krawędzi pasa i stopniowo zagęszczać pas w kierunku złącza.

Przy tej metodzie nie stosuje się dodatkowych materiałów do złączy.

5.9.1.3. Technologia rozkładania „gorące przy zimnym”

Wykonanie złączy metodą „gorące przy zimnym” stosuje się w przypadkach, gdy ze względu na ruch, względnie z innych uzasadnionych powodów konieczne jest wykonywanie nawierzchni w odstępach czasowych. Krawędź złącza w takim przypadku powinna być wykonana w trakcie układania pierwszego pasa ruchu.

Wcześniej wykonany pas warstwy technologicznej powinien mieć wyprofilowaną krawędź równomiernie zagęszczoną, bez pęknięć. Krawędź ta nie może być pionowa, lecz powinna być skośna (pochylenie około 3:1 tj. pod kątem 70-80° w stosunku do warstwy niżej leżącej). Skos wykonany „na gorąco”, powinien być uformowany podczas układania pierwszego pasa ruchu, przy zastosowaniu rolki dociskowej lub noża talerzowego.

Jeżeli skos nie został uformowany „na gorąco”, należy uzyskać go przez frezowanie zimnego pasa, z zachowaniem wymaganego kąta. Powierzchnia styku powinna być czysta i sucha. Przed ułożeniem sąsiedniego pasa całą powierzchnię styku należy pokryć taśmą przylepną lub pastą w ilości podanej w punktach 5.9.1.5. i 5.9.1.6.

Drugi pas powinien być wykonywany z zakładem 2-3 cm licząc od górnej krawędzi złącza, zachodzącym na pas wykonany wcześniej.

5.9.1.4. Zakończenie działki roboczej

Zakończenie działki roboczej należy wykonać w sposób i przy pomocy urządzeń zapewniających uzyskanie nieregularnej powierzchni spoiny (przy pomocy wstawianej kantówki lub frezarki). Zakończenie działki roboczej należy wykonać prostopadłe do osi drogi.

Krawędź działki roboczej jest równocześnie krawędzią poprzeczną złącza.

Złącza poprzeczne między działkami roboczymi układanych pasów kolejnych warstw technologicznych należy przesunąć względem siebie o co najmniej 3 m w kierunku podłużnym do osi jezdni.

5.9.1.5. Wymagania wobec wbudowania taśm bitumicznych

Minimalna wysokość taśmy wynosi 4 cm.

Grubość taśmy w złączach powinna wynosić 10 mm.

Krawędź boczna złącza podłużnego powinna być uformowana za pomocą rolki dociskowej lub poprzez obcięcie nożem talerzowym.

Krawędź boczna złącza poprzecznego powinna być uformowana w taki sposób i za pomocą urządzeń umożliwiających uzyskanie nieregularnej powierzchni.

Powierzchnie krawędzi do których klejona będzie taśma, powinny być czyste i suche. Przed przyklejeniem taśmy w metodzie „gorące przy zimnym”, krawędzie „zimnej” warstwy na całkowitej grubości, należy zagruntować zgodnie z zaleceniami producenta taśmy.

Taśma bitumiczna powinna być wstępnie przyklejona do zimnej krawędzi złącza pokrywając 2/3 wysokości warstwy licząc od górnej powierzchni..

5.9.1.6. Wymagania wobec wbudowywania past bitumicznych

Przygotowanie krawędzi bocznych jak w przypadku stosowania taśm bitumicznych.

Pasta powinna być наносzona mechanicznie z zapewnieniem równomiernego jej rozprowadzenia na bocznej krawędzi w ilości 3 - 4 kg/m² (warstwa o grubości 3 - 4 mm przy gęstości około 1,0 g/cm³). Dopuszcza się ręczne nanoszenie past w miejscach niedostępnych.

5.9.2. Wykonanie spoin

Spoiny należy wykonywać w wypadku połączeń warstwy z urządzeniami w nawierzchni lub ją ograniczającymi.

Spoiny należy wykonywać z materiałów termoplastycznych (taśmy, pasty) zgodnych z pktem 2.7.

Grubość elastycznej taśmy uszczelniającej w spoinach w warstwie wiążącej powinna wynosić nie mniej niż 15 mm.

Pasta powinna być наносzona mechanicznie z zapewnieniem równomiernego jej rozprowadzenia na bocznej krawędzi w ilości 3 - 4 kg/m² (warstwa o grubości 3 - 4 mm przy gęstości około 1,0 g/cm³).

5.10. Krawędzie

W przypadku warstwy ścieralnej rozkładanej przy urządzeniach ograniczających nawierzchnię, których górna powierzchnia ma być w jednym poziomie z powierzchnią tej nawierzchni (np. ściek uliczny, korytka

odwadniającej) oraz gdy spadek jezdni jest w stronę tych urządzeń, to powierzchnia warstwy ścieralnej powinna być wyższa o $0,5 \pm 1,0$ cm.

W przypadku warstw nawierzchni bez urządzeń ograniczających (np. krawężników) krawędziom należy nadać spadki o nachyleniu nie większym niż 2:1, przy pomocy rolki dociskowej mocowanej do walca lub elementu mocowanego do rozkładarki tzw „buta” („na gorąco”). Jeżeli krawędzie nie zostały uformowane na gorąco krawędzi należy wyfrezować na zimno.

Po wykonaniu nawierzchni asfaltowej o jednostronnym nachyleniu jezdni należy uszczelnić krawędź położoną wyżej (niżej położona krawędź powinna zostać nieuszczelniona).

W przypadku nawierzchni o dwustronnym nachyleniu (przekrój daszkowy) decyzję o potrzebie i sposobie uszczelnienia krawędzi zewnętrznych podejmie Projektant w uzgodnieniu z Inżynierem.

Krawędzie zewnętrzne oraz powierzchnie odsadzek poziomych należy uszczelnić przez pokrycie gorącym asfaltem w ilości:

- powierzchnie odsadzek - $1,5 \text{ kg/m}^2$,
- krawędzie zewnętrzne - 4 kg/m^2 .

Gorący asfalt może być наносzony w kilku przejściach roboczych.

Do uszczelniania krawędzi zewnętrznych należy stosować asfalt drogowy według PN-EN 12591[23], asfalt modyfikowany polimerami według PN-EN 14023[66], asfalt wielorodzajowy wg PN-EN 13924-2[65], albo inne lepszycza według norm lub ocen technicznych. Uszczelnienie krawędzi zewnętrznej należy wykonać gorącym lepszyczem.

Lepiszczce powinno być naniesione odpowiednio szybko tak, aby krawędzie nie uległy zabrudzeniu. Niżej położona krawędź (z wyjątkiem strefy zmiany przechyłki) powinna pozostać nieuszczelniona.

Dopuszcza się jednoczesne uszczelnianie krawędzi kolejnych warstw, jeżeli warstwy były ułożone jedna po drugiej, a krawędzie były zabezpieczone przed zanieczyszczeniem. Jeżeli krawędź położona wyżej jest uszczelniana warstwowo, to przylegającą powierzchnię odsadki danej warstwy należy uszczelnić na szerokości co najmniej 10 cm.

6. Kontrola jakości robót

6.1. Ogólne zasady kontroli jakości robót

Ogólne zasady kontroli jakości robót podano w SST D-M-00.00.00 „Wymagania ogólne” [1] pkt 6.

6.2. Badania przed przystąpieniem do robót

6.2.1. Dokumenty i wyniki badań materiałów

Przed przystąpieniem do robót Wykonawca powinien:

- uzyskać wymagane dokumenty, dopuszczające wyroby budowlane do obrotu i powszechnego stosowania (np. stwierdzenie o oznakowaniu materiału znakiem CE lub znakiem budowlanym B, certyfikat zgodności, deklarację zgodności, ocenę techniczną, ew. badania materiałów wykonane przez dostawców itp.),
- ew. wykonać własne badania właściwości materiałów przeznaczonych do wykonania robót, określone przez Inżyniera.

W przypadku zmiany rodzaju i właściwości materiałów budowlanych należy ponownie wykazać ich przydatność do przewidywanego celu.

Wszystkie dokumenty oraz wyniki badań Wykonawca przedstawia Inżynierowi do akceptacji.

6.2.2. Badanie typu

Przed przystąpieniem do robót, w terminie uzgodnionym z Inżynierem, Wykonawca przedstawi do akceptacji badania typu mieszanek mineralno-asfaltowych wraz z wymaganymi w normie PN-EN 13108-20 [54] załącznikami, w celu zatwierdzenia do stosowania. W przypadku zaistnienia podanych poniżej sytuacji wymagających powtórzenia badania typu należy je ponownie wykonać i przedstawić do akceptacji.

Badanie typu powinno zawierać:

- a) informacje ogólne:
 - nazwę i adres producenta mieszanki mineralno-asfaltowej,
 - datę wydania,
 - nazwę wytwórni produkującej mieszankę mineralno-asfaltową,
 - określenie typu mieszanki i kategorii, z którymi jest deklarowana zgodność,
 - zestawienie metod przygotowania próbek oraz metod i warunków badania poszczególnych właściwości,
- b) informacje o składnikach:

- każdy wymiar kruszywa: źródło i rodzaj,
- lepiszcze: typ i rodzaj,
- wypełniacz: źródło i rodzaj,
- dodatki: źródło i rodzaj,
- wszystkie składniki: wyniki badań zgodnie z zestawieniem podanym w tabeli 26.

Tabela 81. Rodzaj i liczba badań składników mieszanki mineralno-asfaltowej

Składnik	Właściwość	Metoda badania	Liczba badań
Kruszywo (PN-EN 13043 [50])	Uziarnienie	PN-EN 933-1 [6]	1 na frakcję
	Gęstość	PN-EN 1097-6 [16]	1 na frakcję
Lepiszcze (PN-EN 12591 [23], PN-EN13924-2 [65], PN-EN 14023 [66])	Penetracja lub temperatura mięknięcia	PN-EN 1426 [20] lub PN-EN 1427 [21]	1
	Nawrót sprężysty ^{*)}	PN-EN 13398 [58]	1
Wypełniacz (PN-EN 13043 [50])	Uziarnienie	PN-EN 933-10 [12]	1
	Gęstość	PN-EN 1097-7 [17]	1
Dodatki	Typ		
Granulat asfaltowy ^{**)}	Uziarnienie	PN-EN 12697-2 [32]	1
	Zawartość lepiszcza	PN-EN 12697-1 [31]	1
	Penetracja odzyskanego lepiszcza	PN-EN 12697-3 [33] lub PN-EN 12697-4 [34] oraz PN-EN 1426 [20]	1
	Temperatura mięknięcia lepiszcza	PN-EN 12697-3 [33] lub PN-EN 12697-4 [34] oraz PN-EN 1427 [21]	1
	gęstość	PN-EN 12697-5 [35]	1

*) dotyczy jedynie lepiszczy wg PN-EN 14023 [66],

***) sprawdzane właściwości powinny być odpowiednie do procentowego dodatku; przy małym procentowym dodatku stosuje się minimum wymagań.

- c) informacje o mieszance mineralno-asfaltowej:
- skład mieszanki podany jako wejściowy (w przypadku walidacji w laboratorium) lub wyjściowy skład (w wypadku walidacji produkcji),
 - wyniki badań zgodnie z zestawieniem podanym w tabeli 27.

Tabela 82. Rodzaj i liczba badań mieszanki mineralno-asfaltowej

Właściwość	Metoda badania	Liczba badań
Zawartość lepiszcza (obowiązkowa)	PN-EN 12697-1[31] PN-EN 12697-39 [46]	1
Uziarnienie (obowiązkowa)	PN-EN 12697-2 [32]	1
Zawartość wolnych przestrzeni łącznie z VFB i VMA przy wymaganej zawartości wolnych przestrzeni $V_{max} \leq 7\%$ (obowiązkowa)	PN-EN 12697-8 [37] Gęstość objętościowa wg PN-EN 12697-6 [36], metoda B, w stanie nasyconym powierzchniowo suchym. Gęstość wg PN-EN 12697-5 [35], metoda A, w wodzie	1
Wrażliwość na działanie wody (powiązana funkcjonalnie)	PN-EN 12697-12 [39]	1
Odporność na deformacje trwałe (powiązana funkcjonalnie); dotyczy betonu asfaltowego zaprojektowanego do maksymalnego obciążenia osi poniżej 130 kN	PN-EN 12697-22 [41], mały aparat, metoda B, w powietrzu, przy wymaganej temperaturze	1

Sztywność (funkcjonalna)	PN-EN 12697-26 [43]	1
Zmęczenie (funkcjonalna) do nawierzchni zaprojektowanych wg kryterium opartym na czteropunktowym zginaniu	PN-EN 12697-24 [42], załącznik D	1
Odporność na paliwo (powiązana funkcjonalnie)	PN-EN 12697-43 [49]	1
Odporność na środki odladzające (powiązana funkcjonalnie)	PN-EN 12697-41 [47]	1

Badanie typu należy przeprowadzić zgodnie z PN-EN 13108-20 [54] przy pierwszym wprowadzeniu mieszanek mineralno-asfaltowych do obrotu i powinno być powtórzone w wypadku:

- upływu trzech lat,
- zmiany złoża kruszywa,
- zmiany rodzaju kruszywa (typu petrograficznego),
- zmiany kategorii kruszywa grubego, jak definiowano w PN-EN 13043 [50], jednej z następujących właściwości: kształtu, udziału ziaren częściowo przekuszonych, odporności na rozdrabnianie, odporności na ścieranie lub kanciastości kruszywa drobnego,
- zmiany gęstości ziaren (średnia ważona) o więcej niż 0,05 Mg/m³,
- zmiany rodzaju lepiszcza,
- zmiany typu mineralogicznego wypełniacza.

Dopuszcza się zastosowanie podejścia grupowego w zakresie badania typu. Oznacza to, że w wypadku, gdy nastąpiła zmiana składu mieszanki mineralno-asfaltowej i istnieją uzasadnione przesłanki, że dana właściwość nie ulegnie pogorszeniu oraz przy zachowaniu tej samej wymaganej kategorii właściwości, to nie jest konieczne badanie tej właściwości w ramach badania typu.

6.3. Badania w czasie robót

6.3.1. Uwagi ogólne

Badania dzielą się na:

- badania Wykonawcy (w ramach własnego nadzoru),
- badania kontrolne (w ramach nadzoru zlecniodawcy – Inżyniera)
 - dodatkowe,
 - arbitrażowe.

6.4. Badania Wykonawcy

6.4.1. Badania w czasie wytwarzania mieszanki mineralno-asfaltowej

Badania Wykonawcy w czasie wytwarzania mieszanki mineralno-asfaltowej powinny być wykonywane w ramach zakładowej kontroli produkcji, zgodnie z normą PN-EN 13108-21 [55].

Zakres badań Wykonawcy w systemie zakładowej kontroli produkcji obejmuje:

- badania materiałów wsadowych do mieszanki mineralno-asfaltowej (asfaltów, kruszyw wypełniacza i dodatków),
- badanie składu i właściwości mieszanki mineralno-asfaltowej.

Częstotliwość oraz zakres badań i pomiarów w czasie wytwarzania mieszanki mineralno-asfaltowej powinno być zgodne z certyfikowanym systemem ZKP.

6.4.2. Badania w czasie wykonywania warstwy asfaltowej i badania gotowej warstwy

Badania Wykonawcy są wykonywane przez Wykonawcę lub jego zleceniobiorców celem sprawdzenia, czy jakość materiałów budowlanych (mieszanek mineralno-asfaltowych i ich składników, lepiszczy i materiałów do uszczelnień itp.) oraz gotowej warstwy (wbudowane warstwy asfaltowe, połączenia itp.) spełniają wymagania określone w kontrakcie.

Wykonawca powinien wykonywać te badania podczas realizacji kontraktu, z niezbędną starannością i w wymaganym zakresie. Wyniki należy zapisywać w protokołach. W razie stwierdzenia uchybień w stosunku do wymagań kontraktu, ich przyczyny należy niezwłocznie usunąć.

Wyniki badań Wykonawcy należy przekazywać Inżynierowi na jego żądanie. Inżynier może zdecydować o dokonaniu odbioru na podstawie badań Wykonawcy. W razie zastrzeżeń Inżynier może przeprowadzić badania kontrolne według pktu 6.5.

Zakres badań Wykonawcy związany z wykonywaniem nawierzchni:

- pomiar temperatury powietrza,
- pomiar temperatury mieszanki mineralno-asfaltowej podczas wykonywania nawierzchni (wg PN-EN 12697-13 [40]),
- ocena wizualna mieszanki mineralno-asfaltowej,
- wykaz ilości materiałów lub grubości wykonanej warstwy,
- pomiar spadku poprzecznego warstwy asfaltowej,
- pomiar równości warstwy asfaltowej (wg pktu 6.5.4.4),
- pomiar parametrów geometrycznych poboczy,
- ocena wizualna jednorodności powierzchni warstwy,
- ocena wizualna jakości wykonania połączeń technologicznych.

6.5. Badania kontrolne Zamawiającego

Badania kontrolne są badaniami Inżyniera, których celem jest sprawdzenie, czy jakość materiałów budowlanych (mieszanek mineralno-asfaltowych i ich składników, lepiszczy i materiałów do uszczelnień itp.) oraz gotowej warstwy (wbudowane warstwy asfaltowe, połączenia itp.) spełniają wymagania określone w kontrakcie. Wyniki tych badań są podstawą odbioru. Pobieraniem próbek i wykonaniem badań na miejscu budowy zajmuje się Inżynier w obecności Wykonawcy. Badania odbywają się również wtedy, gdy Wykonawca zostanie w porę powiadomiony o ich terminie, jednak nie będzie przy nich obecny. Wykonawca może pobierać i pakować próbki do badań kontrolnych. Do wysłania próbek i przeprowadzenia badań kontrolnych jest upoważniony tylko Zamawiający lub uznana przez niego placówka badawcza. Zamawiający decyduje o wyborze takiej placówki.

Rodzaj i zakres badań kontrolnych Zamawiającego mieszanki mineralno-asfaltowej i wykonanej warstwy jest następujący:

- badania materiałów wsadowych do mieszanki mineralno-asfaltowej (asfaltów, kruszyw, wypełniacza i dodatków).

Mieszanka mineralno-asfaltowa ^{a)}:

- uziarnienie,
- zawartość lepiszcza,
- temperatura mięknięcia odzyskanego lepiszcza,
- gęstość i zawartość wolnych przestrzeni próbki.

Warunki technologiczne wbudowywania mieszanki mineralno-asfaltowej:

- pomiar temperatury powietrza podczas pobrania próby do badań,
- pomiar temperatury mieszanki mineralno-asfaltowej,
- ocena wizualna dostarczonej mieszanki mineralno-asfaltowej.

Wykonana warstwa:

- wskaźnik zagęszczenia
- grubość warstwy lub ilość zużytego materiału,
- równość podłużna i poprzeczna,
- spadki poprzeczne,
- zawartość wolnych przestrzeni,
- złącza technologiczne,
- szerokość warstwy,
- rzędne wysokościowe,
- ukształtowanie osi w planie,
- ocena wizualna warstwy.

^{a)} w razie potrzeby specjalne kruszywa i dodatki.

6.5.1. Badanie materiałów wsadowych

Właściwości materiałów wsadowych należy oceniać na podstawie badań pobranych próbek w miejscu produkcji mieszanki mineralno-asfaltowej.

Do oceny jakości materiałów wsadowych mieszanki mineralno-asfaltowej, za zgodą nadzoru i Zamawiającego mogą posłużyć wyniki badań wykonanych w ramach zakładowej kontroli produkcji.

6.5.1.1. Kruszywa i wypełniacz

Z kruszywa należy pobrać i zbadać średnie próbki. Wielkość pobranej średniej próbki nie może być mniejsza niż:

- wypełniacz 2 kg,
- kruszywa o uziarnieniu do 8 mm 5 kg,
- kruszywa o uziarnieniu powyżej 8 mm 15 kg.

Wypełniacz i kruszywa powinny spełniać wymagania podane w pkt. 2.4.

6.5.1.2. Lepiszczce

Z lepiszcza należy pobrać próbkę średnią składająca się z 3 próbek częściowych po 2 kg. Z tego jedną próbkę częściową należy poddać badaniom. Ponadto należy zbadać kolejną próbkę, jeżeli wygląd zewnętrzny (jednolitość, kolor, zapach, zanieczyszczenia) może budzić obawy.

Asfalty powinny spełniać wymagania podane w pkt. 2.2 i 2.3.

6.5.1.3. Materiały do uszczelniania połączeń

Z lepiszcza lub materiałów termoplastycznych należy pobrać próbki średnie składające się z 3 próbek częściowych po 2 kg. Z tego jedną próbkę częściową należy poddać badaniom. Ponadto należy pobrać i zbadać kolejną próbkę, jeżeli zewnętrzny wygląd (jednolitość, kolor, połysk, zapach, zanieczyszczenia) może budzić obawy.

Materiały do uszczelniania połączeń powinny spełniać wymagania podane w pkt. 2.7.

6.5.2. Badania mieszanki mineralno-asfaltowej

Właściwości materiałów należy oceniać na podstawie badań pobranych próbek mieszanki mineralno-asfaltowej przed wbudowaniem (wbudowanie oznacza wykonanie warstwy asfaltowej). Wyjątkowo dopuszcza się badania próbek pobranych z wykonanej warstwy asfaltowej.

Do oceny jakości mieszanki mineralno-asfaltowej za zgodą nadzoru i Zamawiającego mogą posłużyć wyniki badań wykonanych w ramach zakładowej kontroli produkcji.

Na etapie oceny jakości wbudowanej mieszanki mineralno-asfaltowej podaje się wartości dopuszczalne i tolerancje, w których uwzględnia się: rozrzut występujący przy pobieraniu próbek, dokładność metod badań oraz odstępstwa uwarunkowane metodą pracy.

Właściwości materiałów budowlanych należy określać dla każdej warstwy technologicznej, a metody badań powinny być zgodne z wymaganiami podanymi poniżej, chyba że ST lub dokumentacja projektowa podają inaczej.

6.5.2.1. Uziarnienie

Uziarnienie każdej próbki pobranej z luźnej mieszanki mineralno-asfaltowej nie może odbiegać od wartości projektowanej, z uwzględnieniem dopuszczalnych odchyłek podanych w tabeli 28, w zależności od liczby wyników badań z danego odcinka budowy. Wyniki badań nie uwzględniają badań kontrolnych dodatkowych.

Tabela 83. Dopuszczalne odchyłki dotyczące pojedynczego wyniku badania i średniej arytmetycznej wyników badań zawartości kruszywa

Kruszywo o wymiarze	Liczba wyników badań					
	1	2	od 3 do 4	od 5 do 8	od 9 do 19	≥20
< 0,063 mm [% (m/m) – mieszanki gruboziarniste	±4,0	±3,6	±3,2	±2,9	±2,4	±2,0
< 0,063 mm [% (m/m) – mieszanki drobnoziarniste	±3,0	±2,7	±2,4	±2,1	±1,8	±1,5
< 0,125 mm, [% (m/m)] – mieszanki gruboziarniste	±5,0	±4,4	±3,9	±3,4	±2,7	±2,0
< 0,125 mm, [% (m/m)] – mieszanki drobnoziarniste	±4,0	±3,6	±3,3	±2,9	±2,5	±2,0
Od 0,063 mm do 2 mm	±8	±6,1	±5,0	±4,1	±3,3	±3,0
> 2 mm	±8	±6,1	±5,0	±4,1	±3,3	±3,0

Ziarna grube (mieszanki drobnoziarniste)	-8 +5	-6,7 +4,7	-5,8 +4,5	-5,1 +4,3	-4,4 +4,1	±4,0
Ziarna grube (mieszanki gruboziarniste)	-9 +5,0	-7,6 +5,0	-6,8 +5,0	-6,1 +5,0	-5,5 +5,0	±5,0

6.5.2.2. Zawartość lepiszcza

Zawartość rozpuszczalnego lepiszcza z każdej próbki pobranej z mieszanki mineralno-asfaltowej nie może odbiegać od wartości projektowanej, z uwzględnieniem podanych dopuszczalnych odchyłek, w zależności od liczby wyników badań z danego odcinka budowy (tabeli 29). Do wyników badań nie zalicza się badań kontrolnych dodatkowych.

Tabela 84. Dopuszczalne odchyłki pojedynczego wyniku badania i średniej arytmetycznej wyników badań zawartości lepiszcza rozpuszczalnego [% (m/m)]

Rodzaj mieszanki	Liczba wyników badań					
	1	2	Od 3 do 4	Od 5 do 8 ^{a)}	Od 9 do 19 ^{a)}	≥20
Mieszanki gruboziarniste	±0,6	±0,55	±0,50	±0,40	±0,35	±0,30
Mieszanki drobnoziarniste	±0,5	±0,45	±0,40	±0,40	±0,35	±0,30

a) dodatkowo dopuszcza się maksymalnie jeden wynik, spośród wyników badań wziętych do obliczenia średniej arytmetycznej, którego odchyłka jest większa od dopuszczalnej odchyłki dotyczącej średniej arytmetycznej, lecz nie przekracza dopuszczalnej odchyłki jak do pojedynczego wyniku badania

6.5.2.3. Temperatura mięknięcia lepiszcza odzyskanego

Dla asfaltów drogowych zgodnych z PN-EN 12591[23] oraz wielorodzajowych zgodnych z PN-EN 13924-2 [65], temperatura mięknięcia lepiszcza odzyskanego, nie może być większa niż maksymalna wartość temperatury mięknięcia, o więcej niż dopuszczalny wzrost temperatury mięknięcia po starzeniu metodą RTFOT podany w normie (przykładowo dla MG 50/70-54/64 jest to: 64°C +10°C = 74°C).

Jeżeli w składzie mieszanki mineralno-asfaltowej jest grantulat asfaltowy, to temperatura mięknięcia wyekstrahowanego lepiszcza nie może przekroczyć temperatur mięknięcia $T_{R\&Bmix}$, podanej w badaniu typu o więcej niż 8°C.

Temperatura mięknięcia lepiszcza (asfaltu lub polimeroasfaltu) wyekstrahowanego z mieszanki mineralno-asfaltowej nie powinna przekroczyć wartości dopuszczalnych podanych w tabeli 30.

Tabela 85. Najwyższa temperatura mięknięcia wyekstrahowanego polimeroasfaltu drogowego

Rodzaj lepiszcza	Najwyższa temperatura mięknięcia °C
PMB-25/55-60	78
PMB 25/55-80	Nie dotyczy

W przypadku, gdy dostarczony na wytwórnię polimeroasfalt charakteryzuje się wysoką temperaturą mięknięcia (tzn. większą niż dolna granica normowa + 10°C), która została udokumentowana w ramach kontroli jakości i zasad ZKP na wytwórni, stosuje się wymaganie górnej granicy temperatury mięknięcia wyekstrahowanego lepiszcza obliczone w następujący sposób:

Najwyższa dopuszczalna temperatura mięknięcia wyekstrahowanego polimeroasfaltu = temperatura mięknięcia zbadanej dostawy na wytwórnię + dopuszczalny wg Załącznika krajowego NA do PN-EN 14023[66] wzrost temperatury mięknięcia po starzeniu RTFOT.

W przypadku mieszanki mineralno-asfaltowej z polimeroasfalem nawrot sprężysty lepiszcza wyekstrahowanego powinien wynieść co najmniej 40%. Dotyczy to również przedwczesnego zerwania tego lepiszcza w badaniu, przy czym należy wtedy podać wartość wydłużenia (zgodnie z zapisami normy PN-EN 13398[58]).

6.5.2.4. Gęstość i zawartość wolnych przestrzeni

Zawartość wolnych przestrzeni w próbce Marshalla pobranej z mieszanki mineralno-asfaltowej lub wyjątkowo powtórnie rozgrzanej próbki pobranej z nawierzchni nie może wykroczyć poza wartości podane w pktcie 2.10 o więcej niż 1,5% (v/v).

6.5.3. Warunki technologiczne wbudowywania mieszanki mineralno-asfaltowej

Temperatura powietrza powinna być mierzona przed i w czasie robót; nie powinna być mniejsza niż podano w tabelicy 26.

Pomiar temperatury mieszanki mineralno-asfaltowej podczas wykonywania nawierzchni polega na kilkakrotnym zanurzeniu termometru w mieszance znajdującej się w zasobniku rozściełacza i odczytaniu temperatury. Dodatkowo należy sprawdzać temperaturę mieszanki za stołem rozściełacza w przypadku dłuższego postoju spowodowanego przerwą w dostawie mieszanki mineralno-asfaltowej z wytwórni. Jeżeli temperatura za stołem po zakończeniu postoju będzie zbyt niska do uzyskania odpowiedniego zagęszczenia, to należy wykonać zakończenie działki roboczej i rozpocząć proces układania jak dla nowej.

Pomiar temperatury mieszanki mineralno-asfaltowej należy wykonać zgodnie z wymaganiami normy PN-EN 12697-13 [40].

Sprawdzeniu podlega wygląd mieszanki mineralno-asfaltowej w czasie rozładunku do zasobnika rozściełacza oraz porównaniu z normalnym wyglądem z uwzględnieniem uziarnienia, jednorodności mieszanki, prawidłowości pokrycia ziaren lepiszczem, koloru, ewentualnego nadmiaru lub niedoboru lepiszcza.

6.5.4. Wykonana warstwa**6.5.4.1. Wskaźnik zagęszczenia i zawartość wolnych przestrzeni**

Zagęszczenie wykonanej warstwy wyrażone wskaźnikiem zagęszczenia oraz zawartością wolnych przestrzeni nie może przekroczyć wartości dopuszczalnych podanych w tabeli 31. Dotyczy to każdego pojedynczego oznaczenia danej właściwości.

Określenie gęstości objętościowej należy wykonywać według PN-EN 12697-6 [36]

Tabela 86. Właściwości warstwy AC

Warstwa	Typ i wymiar mieszanki	Wskaźnik zagęszczenia [%]	Zawartość wolnych przestrzeni w warstwie [% (v/v)]
Wiążąca	AC 11 W, KR1-KR2	≥ 98	2,0÷7,0
	AC 16 W, KR1-KR2	≥ 98	2,0÷7,0
	AC 16 W, KR3-KR7	≥ 98	3,0÷8,0
	AC 22 W, KR3-KR7	≥ 98	3,0÷8,0

Wskaźnik zagęszczenia i zawartość wolnych przestrzeni należy badać dla każdej warstwy i na każde rozpoczęte 6000 m² nawierzchni jedna próbka; w razie potrzeby liczba próbek może zostać zwiększona (np. nawierzchnie dróg w terenie zabudowy, nawierzchnie mostowe).

6.5.4.2. Grubość warstwy

Średnia grubość dla poszczególnych warstw asfaltowych oraz średnia grubość dla całego pakietu tych warstw powinna być zgodna z grubością przyjętą w projekcie konstrukcji nawierzchni. Jedynie przypadku pojedynczych wyników pomiarów grubości wykonanej warstwy oznaczane według PN-EN 12697-36 [45] mogą odbiegać od projektu o wartości podane w tabeli 32.

Tabela 87. Dopuszczalne odchyłki grubości warstwy [%]

Warunki oceny	Pakiet: warstwa ścieralna+wiążąca +podbudowa asfaltowa razem	Warstwa wiążąca
Dla wartości średniej grubości wbudowanej warstwy z całego odcinka budowy	Nie dopuszcza się zaniżenia grubości	Nie dopuszcza się zaniżenia grubości
Dla wartości pojedynczych wyników pomiarów grubości	0÷10%, ale nie więcej	0÷10%

wbudowanej warstwy	niż 1,0 cm	
--------------------	------------	--

Należy sprawdzić zachowanie zasady mówiącej, że grubość warstwy musi być co najmniej dwuipółkrotnie większa od wymiaru D kruszywa danej mieszanki ($h \geq 2,5 \times D$).

Zwiększone grubości poszczególnych warstw będą zaliczane jako wyrównanie ewentualnych niedoborów niżej leżącej warstwy.

6.5.4.3. Spadki poprzeczne

Spadki poprzeczne nawierzchni należy badać nie rzadziej niż co 20 m oraz w punktach głównych łuków poziomych.

Spadki poprzeczne powinny być zgodne z dokumentacją projektową, z tolerancją $\pm 0,5\%$.

6.5.4.4. Równość podłużna i poprzeczna [88]

a) Równość podłużna

Do oceny równości podłużnej warstwy wiążącej nawierzchni dróg wszystkich klas należy stosować metodę pomiaru ciągłego równoważną użyciu łaty i klina z wykorzystaniem planografu, umożliwiającego wyznaczanie odchylenia równości podłużnej jako największej odległości (prześwitu) w mm pomiędzy teoretyczną linią łączącą spody kółek jezdnych urządzenia a mierzoną powierzchnią warstwy [mm].

Planografem wykonuje się pomiar prześwitu pomiędzy płaszczyzną kół jezdnych a badaną powierzchnią, ale tylko w środku rozpiętości. Pomiar jest wykonywany w sposób ciągły, urządzenie przemieszcza się na kołach jezdnych z prędkością od 3 do 5 km/h i co 50 mm dokonywany jest zapis prześwitu do bazy, z której wybierana jest największa wartość, będąca wynikiem pomiaru łaty i klina.

W miejscach niedostępnych, gdzie nie ma możliwości wykonania prawidłowego pomiaru planografem z uwagi na ograniczenia związane z geometrią przekroju poprzecznego lub podłużnego danego odcinka drogi lub na ocenianym odcinku drogi występują np. włazy, ruszty itp., zaleca się zastosować do oceny równości podłużnej metodę łaty (o długości 4 m) i klina.

Metoda łaty i klina polega na położeniu łaty na badanej powierzchni i wyznaczeniu za pomocą klina maksymalnego prześwitu pomiędzy łatą a badaną powierzchnią, według normy BN-68/8931-04 [83]. Wielkość zmierzonego prześwitu jest równa najmniejszej liczbie widocznej na klinie podłożonym pod łatę. W czasie badania równości podłużnej łatę układa się równoległe do osi drogi w płaszczyźnie prostopadłej do badanej powierzchni. Łata pomiarowa do badania równości podłużnej powinna posiadać długość 4 m, odpowiednią sztywność (ugięcie mniejsze niż 0,5 mm) oraz równą dolną płaszczyznę. Do pomiaru prześwitu stosuje się klin z wyskalowaną podziałką odpowiednią do wysokości.

Maksymalne wartości odchylenia równości podłużnej określone metodą pomiaru planografem oraz metodą łaty (o długości 4 m) i klina dla podbudowy zasadniczej dróg wszystkich klas oraz placów i stanowisk postojowych określa tabela 33.

Tabela 88. Maksymalne wartości odchylenia równości podłużnej dla warstwy wiążącej

Klasa drogi	Część drogi	Dopuszczalne maksymalne wartości odchylenia równości podłużnej warstwy wiążącej [mm]
A, S, GP	Pasy ruchu zasadnicze, awaryjne	6
	Jezdnie miejsc obsługi podróżnych, pasy dodatkowe, włączenia i wyłączenia, jezdnie łącznic, pasy awaryjne	9
G, Z	Pasy ruchu zasadnicze, dodatkowe, włączenia i wyłączenia, jezdnie łącznic, pasy awaryjne	9
L, D, place, stanowiska postojowe	Wszystkie pasy ruchu i powierzchnie przeznaczone do ruchu i postoju pojazdów	12

b) Równość poprzeczna

W pomiarach równości poprzecznej nawierzchni rozróżnia się metodę profilometryczną oraz metodę łaty i klina, zgodnie z PN-EN 13036-7 [81].

Do oceny równości poprzecznej warstwy wiążącej nawierzchni dróg wszystkich klas oraz placów i parkingów należy stosować metodę pomiaru profilometrycznego równoważną użyciu łąty o długości 2 m i klina, umożliwiającą wyznaczenie odchylenia równości w przekroju poprzecznym pasa ruchu/elementu drogi.

Czujniki profilometru stosowane w badaniu równości poprzecznej powinny spełniać wymagania techniczne podane w tabeli 34.

Tabela 89. Wymagania sprzętowe dla profilometru wykonującego badania równości poprzecznej

Parametr	Jednostka	Wymagany zakres	Klasa profilometru
Rozdzielczość pionowa czujnika laserowego	mm	≤0,2	klasa 1
Rozstaw czujników pomiarowych	mm	≤350,0	klasa 3
Krok próbkowania profili poprzecznych	m	≤1	klasa 1
Prędkość pomiaru	km/h	20-100	-
Dokładność pomiaru dystansu	%	≥0,05	klasa 1

Przy ocenie równości poprzecznej metodą profilometryczną należy monitorować negatywny wpływ czynników zewnętrznych opisanych w normie PN-EN 13036-8 [82] lub instrukcji do danego urządzenia.

W miejscach niedostępnych dla profilometru pomiar równości poprzecznej warstw nawierzchni należy wykonać z użyciem łąty i klina. Długość łąty w pomiarze równości poprzecznej powinien wynosić 2 m. Pomiar powinien być wykonany nie rzadziej niż co 5 m. Miarą nierówności poprzecznej jest maksymalna odległość pomiędzy łątą a ocenianą powierzchnią pomiędzy punktami podparcia łąty na badanej powierzchni. Nie bierze się pod uwagę odcinków końców łąty, jeżeli są podparte wspornikowo.

Łata pomiarowa do badania równości poprzecznej powinna mieć odpowiednią sztywność (ugięcie łąty mniejsze niż 0,5 mm) oraz równą dolną płaszczyznę. Klin stosowany do pomiaru przeswitu powinien mieć wyskalowaną podziałkę odpowiednią do wysokości.

Maksymalne wartości odchylenia równości poprzecznej podbudowy zasadniczej dróg wszystkich klas oraz placów i stanowisk postojowych określa tabela 35.

Tabela 90. Maksymalne wartości odchylenia równości poprzecznej dla warstwy wiążącej

Klasa drogi	Część drogi ¹⁾	Dopuszczalne maksymalne wartości odchylenia równości poprzecznej warstwy wiążącej
A, S, GP	Pasy ruchu zasadnicze, awaryjne	6
	Jezdnie miejsc obsługi podróżnych, pasy dodatkowe, włączenia i wyłączenia, jezdnie łącznic, pasy awaryjne	9
G, Z	Pasy ruchu zasadnicze, dodatkowe, włączenia i wyłączenia, jezdnie łącznic, pasy awaryjne	9
L, D, place, stanowiska postojowe	Wszystkie pasy ruchu i powierzchnie przeznaczone do ruchu i postoju pojazdów	12

¹⁾ Pomiaru wykonuje się tylko na części drogi, której szerokość jest większa niż 2 m.

6.5.4.5. Złącza technologiczne

Złącza podłużne i poprzeczne, sprawdzone wizualnie, powinny być równe i związane, wykonane w linii prostej, równolegle lub prostopadłe do osi drogi. Przylegające warstwy powinny być w jednym poziomie.

6.5.4.6. Szerokość warstwy

Szerokość warstwy, mierzona 10 razy na 1 km każdej jezdni powinna być zgodna z dokumentacją projektową, z tolerancją w zakresie od 0 do +5 cm, przy czym szerokość warstwy wiążącej powinna być odpowiednio szersza, tak aby stanowiła odsadzkę dla warstwy ścieralnej. W przypadku wyprofilowanej ukośnej krawędzi szerokość należy mierzyć w środku linii skosu.

6.5.4.7. Rzędne wysokościowe

Przy wykonywaniu nowych i przebudowie dróg powinny być badane rzędne wysokościowe podłoża, podbudowy i powierzchni nawierzchni. Na drogach klasy A i S pomiar wykonuje się na siatce o rozmiarach 10 m × 10 m wraz ze sprawdzeniem rzędnych osi podłużnej jezdni i obu krawędzi. Na drogach o jezdni węższej niż 10 m sprawdza się rzędne osi podłużnej i krawędzi. Na drogach klasy GP i drogach niższych klas sprawdza się rzędne osi podłużnej jezdni i krawędzi co 20 m, a na odcinkach krzywoliniowych co 10 m. Dopuszczalne odchylenie w stosunku do rzędnych projektowych wynosi ± 1 cm.

Wymaga się, aby 95% zmierzonych rzędnych danej warstwy nie przekraczało dopuszczalnych odchyleń.

6.5.4.8. Ukształtowanie osi w planie

Ukształtowanie osi w planie, mierzone co 100 m, nie powinno różnić się od dokumentacji projektowej o więcej niż ± 5 cm.

6.5.4.9. Ocena wizualna warstwy

Wygląd zewnętrzny warstwy, sprawdzony wizualnie, powinien być jednorodny, bez spękań, deformacji, plam i wykruszeń.

6.6. Badania kontrolne dodatkowe

W wypadku uznania, że jeden z wyników badań kontrolnych nie jest reprezentatywny dla ocenianego odcinka budowy, Wykonawca ma prawo żądać przeprowadzenia badań kontrolnych dodatkowych.

Inżynier i Wykonawca decydują wspólnie o miejscach pobierania próbek i wyznaczeniu odcinków częściowych ocenianego odcinka budowy. Jeżeli odcinek częściowy przyporządkowany do badań kontrolnych nie może być jednoznacznie i zgodnie wyznaczony, to odcinek ten nie powinien być mniejszy niż 20% ocenianego odcinka budowy.

Do odbioru uwzględniane są wyniki badań kontrolnych i badań kontrolnych dodatkowych do wyznaczonych odcinków częściowych.

Koszty badań kontrolnych dodatkowych zażądanych przez Wykonawcę ponosi Wykonawca.

6.7. Badania arbitrażowe

Badania arbitrażowe są powtórzeniem badań kontrolnych, co do których istnieją uzasadnione wątpliwości ze strony Inżyniera lub Wykonawcy (np. na podstawie własnych badań).

Badania arbitrażowe wykonuje na wniosek strony kontraktu niezależne laboratorium, które nie wykonywało badań kontrolnych.

Koszty badań arbitrażowych wraz ze wszystkimi kosztami ubocznymi ponosi strona, na której niekorzyść przemawia wynik badania.

7. Obmiar robót

7.1. Ogólne zasady obmiaru robót

Ogólne zasady obmiaru robót podano w SST D-M-00.00.00 „Wymagania ogólne” [1] pkt 7.

7.2. Jednostka obmiarowa

Jednostką obmiarową jest m^2 (metr kwadratowy) wykonanej warstwy z betonu asfaltowego (AC).

8. Odbiór robót

Ogólne zasady odbioru robót podano w SST D-M-00.00.00 „Wymagania ogólne” [1] pkt 8.

Roboty uznaje się za wykonane zgodnie z dokumentacją projektową, ST i wymaganiami Inżyniera, jeżeli wszystkie pomiary i badania z zachowaniem tolerancji według pktu 6 dały wyniki pozytywne.

9. Podstawa płatności

9.1. Ogólne ustalenia dotyczące podstawy płatności

Ogólne ustalenia dotyczące podstawy płatności podano w SST D-M-00.00.00 „Wymagania ogólne” [1] pkt 9.

9.2. Cena jednostki obmiarowej

Cena wykonania 1 m² warstwy z betonu asfaltowego (AC) obejmuje:

- prace pomiarowe i roboty przygotowawcze,
- oznakowanie robót,
- oczyszczenie i skropienie podłoża,
- dostarczenie materiałów i sprzętu,
- opracowanie recepty laboratoryjnej,
- wykonanie próby technologicznej i odcinka próbnego,
- wyprodukowanie mieszanki betonu asfaltowego i jej transport na miejsce wbudowania,
- posmarowanie lepiszczem lub pokrycie taśmą asfaltową krawędzi urządzeń obcych i krawężników,
- rozłożenie i zagęszczenie mieszanki betonu asfaltowego,
- obcięcie krawędzi i posmarowanie lepiszczem,
- przeprowadzenie pomiarów i badań wymaganych w specyfikacji technicznej,
- odwiezienie sprzętu.

9.3. Sposób rozliczenia robót tymczasowych i prac towarzyszących

Cena wykonania robót określonych niniejszą SST obejmuje:

- roboty tymczasowe, które są potrzebne do wykonania robót podstawowych, ale nie są przekazywane Zamawiającemu i są usuwane po wykonaniu robót podstawowych,
- prace towarzyszące, które są niezbędne do wykonania robót podstawowych, niezaliczane do robót tymczasowych, jak geodezyjne wytyczenie robót itd.

10. Przepisy związane

10.1. Ogólne specyfikacje techniczne (OST)

1. D-M-00.00.00 Wymagania ogólne
2. D-04.03.01a Połączenie międzywarstwowe nawierzchni drogowej emulsją asfaltową

10.2. Normy

(Zestawienie zawiera dodatkowo normy PN-EN związane z badaniami materiałów występujących w niniejszej SST)

3. PN-EN 196-2 Metody badania cementu - Część 2: Analiza chemiczna cementu
4. PN-EN 459-2 Wapno budowlane – Część 2: Metody badań
5. PN-EN 932-3 Badania podstawowych właściwości kruszyw – Procedura i terminologia uproszczonego opisu petrograficznego
6. PN-EN 933-1 Badania geometrycznych właściwości kruszyw – Część 1: Oznaczanie składu ziarnowego – Metoda przesiewania
7. PN-EN 933-3 Badania geometrycznych właściwości kruszyw – Część 3: Oznaczanie kształtu ziarn za pomocą wskaźnika płaskości
8. PN-EN 933-4 Badania geometrycznych właściwości kruszyw – Część 4: Oznaczanie kształtu ziarn – Wskaźnik kształtu
9. PN-EN 933-5 Badania geometrycznych właściwości kruszyw – Oznaczanie procentowej zawartości ziarn o powierzchniach powstałych w wyniku przekruszenia lub łamania kruszyw grubych
10. PN-EN 933-6 Badania geometrycznych właściwości kruszyw – Część 6: Ocena właściwości powierzchni – Wskaźnik przepływu kruszyw
11. PN-EN 933-9 Badania geometrycznych właściwości kruszyw – Część 9: Ocena zawartości drobnych cząstek – Badania błękitem metylenowym
12. PN-EN 933-10 Badania geometrycznych właściwości kruszyw – Część 10: Ocena zawartości drobnych cząstek – Uziarnienie wypełniaczy (przesiewanie w strumieniu powietrza)

-
- | | |
|-------------------|---|
| 13. PN-EN 1097-2 | Badania mechanicznych i fizycznych właściwości kruszyw – Metody oznaczania odporności na rozdrabnianie |
| 14. PN-EN 1097-4 | Badania mechanicznych i fizycznych właściwości kruszyw – Część 4: Oznaczanie pustych przestrzeni suchego, zagęszczonego wypełniacza |
| 15. PN-EN 1097-5 | Badania mechanicznych i fizycznych właściwości kruszyw – Część 5: Oznaczanie zawartości wody przez suszenie w suszarce z wentylacją |
| 16. PN-EN 1097-6 | Badania mechanicznych i fizycznych właściwości kruszyw – Część 6: Oznaczanie gęstości ziarn i nasiąkliwości |
| 17. PN-EN 1097-7 | Badania mechanicznych i fizycznych właściwości kruszyw – Część 7: Oznaczanie gęstości wypełniacza – Metoda piknometryczna |
| 18. PN-EN 1367-1 | Badania właściwości cieplnych i odporności kruszyw na działanie czynników atmosferycznych – Część 1: Oznaczanie mrozoodporności |
| 19. PN-EN 1367-3 | Badania właściwości cieplnych i odporności kruszyw na działanie czynników atmosferycznych – Część 3: Badanie bazaltowej zgorzeli słonecznej metodą gotowania |
| 20. PN-EN 1426 | Asfalty i produkty asfaltowe – Oznaczanie penetracji igłą |
| 21. PN-EN 1427 | Asfalty i produkty asfaltowe – Oznaczanie temperatury mięknięcia – Metoda Pierścień i Kula |
| 22. PN-EN 1744-1 | Badania chemicznych właściwości kruszyw – Analiza chemiczna |
| 23. PN-EN 12591 | Asfalty i produkty asfaltowe – Wymagania dla asfaltów drogowych |
| 24. PN-EN 12592 | Asfalty i produkty asfaltowe – Oznaczanie rozpuszczalności |
| 25. PN-EN 12593 | Asfalty i produkty asfaltowe – Oznaczanie temperatury łamliwości Fraassa |
| 26. PN-EN 12595 | Asfalty i lepiszcza asfaltowe - Oznaczanie lepkości kinematycznej |
| 27. PN-EN 12596 | Asfalty i lepiszcza asfaltowe - Oznaczanie lepkości dynamicznej metodą próżniowej kapilary |
| 28. PN-EN 12606-1 | Asfalty i produkty asfaltowe – Oznaczanie zawartości parafiny – Część 1: Metoda destylacji |
| 29. PN-EN 12607-1 | Asfalty i produkty asfaltowe – Oznaczanie odporności na twardnienie pod wpływem ciepła i powietrza – Część 1: Metoda RTFOT |
| 30. PN-EN 12607-3 | Asfalty i produkty asfaltowe – Oznaczanie odporności na twardnienie pod wpływem ciepła i powietrza – Część 3: Metoda RFT |
| 31. N-EN 12697-1 | Mieszanki mineralno-asfaltowe - Metody badań mieszanek mineralno-asfaltowych na gorąco - Część 1: Zawartość lepiszcza rozpuszczalnego |
| 32. PN-EN 12697-2 | Mieszanki mineralno-asfaltowe - Metody badań mieszanek mineralno-asfaltowych na gorąco - Część 2: Oznaczanie składu ziarnowego |
| 33. PN-EN 12697-3 | Mieszanki mineralno-asfaltowe - Metody badań mieszanek mineralno-asfaltowych na gorąco - Część 3: Odzyskiwanie asfaltu: Wyparka obrotowa |
| 34. PN-EN 12697-4 | Mieszanki mineralno-asfaltowe - Metody badań mieszanek mineralno-asfaltowych na gorąco - Część 4: Odzyskiwanie asfaltu - Kolumna do destylacji frakcyjnej |
| 35. PN-EN 12697-5 | Mieszanki mineralno-asfaltowe - Metody badań mieszanek mineralno-asfaltowych na gorąco - Część 5: Oznaczanie gęstości |
| 36. PN-EN 12697-6 | Mieszanki mineralno-asfaltowe – Metody badań mieszanek mineralno-asfaltowych na gorąco – Część 6: Oznaczanie gęstości objętościowej próbek mieszanek mineralno-asfaltowej |

-
- | | |
|--------------------|--|
| 37. PN-EN 12697-8 | Mieszanki mineralno-asfaltowe – Metody badań mieszanek mineralno-asfaltowych na gorąco – Część 8: Oznaczanie zawartości wolnej przestrzeni |
| 38. PN-EN 12697-11 | Mieszanki mineralno-asfaltowe – Metody badań mieszanek mineralno-asfaltowych na gorąco – Część 11: Oznaczanie powinowactwa pomiędzy kruszywem i asfaltem |
| 39. PN-EN 12697-12 | Mieszanki mineralno-asfaltowe – Metody badań mieszanek mineralno-asfaltowych na gorąco – Część 12: Określanie wrażliwości próbek asfaltowych na wodę |
| 40. PN-EN 12697-13 | Mieszanki mineralno-asfaltowe – Metody badań mieszanek mineralno-asfaltowych na gorąco – Część 13: Pomiar temperatury |
| 41. PN-EN 12697-22 | Mieszanki mineralno-asfaltowe – Metody badań mieszanek mineralno-asfaltowych na gorąco – Część 22: Koleinowanie |
| 42. PN-EN 12697-24 | Mieszanki mineralno-asfaltowe - Metody badań mieszanek mineralno-asfaltowych na gorąco - Część 24: Odporność na zmęczenie |
| 43. PN-EN 12697-26 | Mieszanki mineralno-asfaltowe - Metody badań mieszanek mineralno-asfaltowych na gorąco - Część 26: Sztywność |
| 44. PN-EN 12697-27 | Mieszanki mineralno-asfaltowe – Metody badań mieszanek mineralno-asfaltowych na gorąco – Część 27: Pobieranie próbek |
| 45. PN-EN 12697-36 | Mieszanki mineralno-asfaltowe – Metody badań mieszanek mineralno-asfaltowych na gorąco – Część 36: Oznaczanie grubości nawierzchni asfaltowych |
| 46. PN-EN 12697-39 | Mieszanki mineralno-asfaltowe - Metody badań mieszanek mineralno-asfaltowych na gorąco - Część 39: Oznaczanie zawartości lepiszcza metodą spalania |
| 47. PN-EN 12697-41 | Mieszanki mineralno-asfaltowe - Metody badań mieszanek mineralno-asfaltowych na gorąco - Część 41: Odporność na płyny zapobiegające oblodzeniu |
| 48. PN-EN 12697-42 | Mieszanki mineralno-asfaltowe - Metody badań mieszanek mineralno-asfaltowych na gorąco - Część 42: Zawartość części obcych w destrukcie asfaltowym |
| 49. PN-EN 12697-43 | Mieszanki mineralno-asfaltowe - Metody badań mieszanek mineralno-asfaltowych na gorąco - Część 43: Odporność na paliwo |
| 50. PN-EN 13043 | Kruszywa do mieszanek bitumicznych i powierzchniowych utwaleń stosowanych na drogach, lotniskach i innych powierzchniach przeznaczonych do ruchu |
| 51. PN-EN 13108-1 | Mieszanki mineralno-asfaltowe – Wymagania – Część 1: Beton asfaltowy |
| 52. PN-EN 13108-4 | Mieszanki mineralno-asfaltowe - Wymagania - Część 4: Mieszanka HRA |
| 53. PN-EN 13108-8 | Mieszanki mineralno-asfaltowe - Wymagania - Część 8: Destrukt asfaltowy |
| 54. PN-EN 13108-20 | Mieszanki mineralno-asfaltowe – Wymagania – Część 20: Badanie typu |
| 55. PN-EN 13108-21 | Mieszanki mineralno-asfaltowe - Wymagania - Część 21: Zakładowa kontrola produkcji |
| 56. PN-EN 13179-1 | Badania kruszyw wypełniających stosowanych do mieszanek bitumicznych – Część 1: Badanie metodą pierścienia delta i kuli |
| 57. PN-EN 13179-2 | Badania kruszyw wypełniających stosowanych do mieszanek bitumicznych – Część 2: Liczba bitumiczna |
| 58. PN-EN 13398 | Asfalty i lepiszcza asfaltowe – Oznaczanie nawrotu sprężystego asfaltów modyfikowanych |
| 59. PN-EN 13399 | Asfalty i lepiszcza asfaltowe – Oznaczanie stabilności podczas magazynowania asfaltów modyfikowanych |
| 60. PN-EN 13587 | Asfalty i lepiszcza asfaltowe – Oznaczanie właściwości mechanicznych lepiszczy asfaltowych metodą rozciągania |

-
61. PN-EN 13588 Asfalty i lepiszcza asfaltowe – Oznaczanie kohezji lepiszczy asfaltowych metodą testu wahadłowego
62. PN-EN 13589 Asfalty i lepiszcza asfaltowe – Oznaczanie siły rozciągania asfaltów modyfikowanych – Metoda z duktylometrem
63. PN-EN 13703 Asfalty i lepiszcza asfaltowe – Oznaczanie energii odkształcenia
64. PN-EN 13808 Asfalty i lepiszcza asfaltowe – Zasady specyfikacji kationowych emulsji asfaltowych
- a) PN-EN 13808:2013-10/Ap1:2014-07 Asfalty i lepiszcza asfaltowe – Zasady specyfikacji kationowych emulsji asfaltowych. Załącznik krajowy NA
65. PN-EN 13924-2 Asfalty i lepiszcza asfaltowe - Zasady klasyfikacji asfaltów drogowych specjalnych - Część 2: Asfalty drogowe wielorodzajowe
- a) PN-EN 13924-2:2014-04/Ap1:2014-07 i PN-EN 13924-2:2014-04/Ap2:2015-09E Asfalty i lepiszcza asfaltowe - Zasady klasyfikacji asfaltów drogowych specjalnych - Część 2: Asfalty drogowe wielorodzajowe. Załącznik krajowy NA
66. PN-EN 14023 Asfalty i lepiszcza asfaltowe – Zasady specyfikacji asfaltów modyfikowanych polimerami
- a) PN-EN 14023:2011/Ap1:2014-04 Asfalty i lepiszcza asfaltowe – Zasady klasyfikacji asfaltów modyfikowanych polimerami. Załącznik krajowy NA
67. PN-EN 14188-1 Wypełniacze szczelin i zalewy drogowe – Część 1: Wymagania wobec zalew drogowych na gorąco
68. PN-EN 14188-2 Wypełniacze szczelin i zalewy drogowe – Część 2: Wymagania wobec zalew drogowych na zimno
69. PN-EN 22592 Przetwory naftowe – Oznaczanie temperatury zapłonu i palenia – Pomiar metodą otwartego tygla Clevelanda
70. PN-EN ISO 2592 Oznaczanie temperatury zapłonu i palenia – Metoda otwartego tygla Clevelanda
71. PN-EN 13880-2 Zalewy szczelin na gorąco -- Część 2: Metoda badania dla określenia penetracji stożka w temperaturze 25 C
72. PN-EN 13880-3 Zalewy szczelin na gorąco -- Część 3: Metoda badania określająca penetrację i odprężenie sprężyste (odbojność)
73. PN-EN 13880-5 Zalewy szczelin na gorąco -- Część 5: Metody badań do oznaczania odporności na spływanie
74. PN-EN 13880-6 Zalewy szczelin na gorąco -- Część 6: Metoda przygotowania próbek do badania
75. PN-EN 13880-13 Zalewy szczelin na gorąco -- Część 13: Metoda badania służąca do określenia wydłużenia nieciągnięgo (próba przyczepności)
76. DIN 52123 Prüfung von Bitumen- und Polymerbitumenbahnen (Badanie taśm bitumicznych i polimerowo-bitumicznych)
77. PN-EN 1425 Asfalty i lepiszcza asfaltowe -- Ocena organoleptyczna
78. PN-EN 1428 Asfalty i lepiszcza asfaltowe -- Oznaczanie zawartości wody w emulsjach asfaltowych -- Metoda destylacji azeotropowej
79. PN-EN 13074-1 Asfalty i lepiszcza asfaltowe -- Odzyskiwanie lepiszcza z emulsji asfaltowych lub asfaltów upłynnionych lub fluksowanych -- Część 1: Odzyskiwanie metodą odparowania
80. PN-EN 13074-2 Asfalty i lepiszcza asfaltowe -- Odzyskiwanie lepiszcza z emulsji asfaltowych lub asfaltów upłynnionych lub fluksowanych -- Część 2: Stabilizacja po odzyskaniu metodą odparowania

-
- | | |
|-------------------|--|
| 81. PN-EN 13036-7 | Drogi samochodowe i lotniskowe. Metody badań. Część 7: Pomiar nierówności nawierzchni: badanie liniałem mierniczym |
| 82. PN-EN 13036-8 | Właściwości nawierzchni drogowych i lotniskowych. Metody badań. Część 8: Określenie wskaźników nierówności poprzecznej |
| 83. BN-68/8931-04 | Drogi samochodowe. Pomiar równości nawierzchni planografem i łątą. |

10.3. Wymagania techniczne

84. Kruszywa do mieszanek mineralno-asfaltowych i powierzchniowych utrwaleń na drogach krajowych - WT-1 2014 - Kruszywa – Wymagania techniczne. Załącznik do Zarządzenia Generalnego Dyrektora Dróg Krajowych i Autostrad nr 46 z dnia 25 września 2014 r. i nr 8 z dnia 9 maja 2016 r.
85. Nawierzchnie asfaltowe na drogach krajowych - WT-2 2014 – część I - Mieszanki mineralno-asfaltowe. Wymagania Techniczne. Załącznik do Zarządzenia nr 54 Generalnego Dyrektora Dróg Krajowych i Autostrad z dnia 18 listopada 2014 roku zmieniającego zarządzenie w sprawie stosowania wymagań technicznych na drogach krajowych dotyczących mieszanek mineralno-asfaltowych.
86. Nawierzchnie asfaltowe na drogach krajowych - WT-2 2016 – część II - Wykonanie warstw nawierzchni asfaltowych. Wymagania Techniczne. Załącznik do Zarządzenia nr 7 Generalnego Dyrektora Dróg Krajowych i Autostrad z dnia 9 maja 2016 roku zmieniającego zarządzenie w sprawie stosowania wymagań technicznych na drogach krajowych dotyczących mieszanek mineralno-asfaltowych.
87. Katalog typowych konstrukcji nawierzchni podatnych i półsztywnych. Załącznik do Zarządzenia nr 31 Generalnego Dyrektora Dróg Krajowych i Autostrad z dnia 16 czerwca 2014 r.
88. WR-D-64 Wytyczne określania cech powierzchniowych nawierzchni jezdni i innych części dróg, Ministerstwo Infrastruktury, Departament Dróg Publicznych, Warszawa 2022.07.18, Internet [pozyskano 07.02.2023]: <https://www.gov.pl/web/infrastruktura/wr-d>

10.4. Inne dokumenty

Ustawa z dnia 19 sierpnia 2011 r. o przewozie drogowym towarów niebezpiecznych (Dz.U. nr 227, poz. 1367 z późn. zm.)

D-05.03.11 FREZOWANIE NAWIERZCHNI ASFALTOWYCH NA ZIMNO

1. WSTĘP

1.1. Przedmiot SST

Przedmiotem niniejszej ogólnej specyfikacji technicznej (SST) są wymagania dotyczące wykonania i odbioru robót związanych z frezowaniem nawierzchni asfaltowych na zimno.

1.2. Zakres stosowania SST

Specyfikacja techniczna stanowi obowiązującą podstawę stosowaną jako dokument przetargowy i kontraktowy przy zlecaniu i realizacji robót dotyczących zadania pn.:

„REMONT DRÓG GMINNYCH I POWIATOWYCH NA TERENIE POWIATU HAJNOWSKIEGO ZNISZCZONYCH W WYNIKU DZIAŁAŃ ZWIĄZANYCH Z OCHRONĄ GRANICY PAŃSTWA”

1.3. Zakres robót objętych SST

Ustalenia zawarte w niniejszej specyfikacji dotyczą zasad prowadzenia robót związanych z frezowaniem nawierzchni asfaltowych na zimno.

Frezowanie nawierzchni asfaltowych na zimno może być wykonywane w celu:

- uszorstnienia nawierzchni,
 - profilowania,
 - napraw nawierzchni
- oraz przed wykonaniem nowej warstwy.

1.4. Określenia podstawowe

1.4.1. Recykling nawierzchni asfaltowej - powtórne użycie mieszanki mineralno-asfaltowej odzyskanej z nawierzchni.

1.4.2. Frezowanie nawierzchni asfaltowej na zimno - kontrolowany proces skrawania górnej warstwy nawierzchni asfaltowej, bez jej ogrzania, na określonej głębokość.

1.4.3. Pozostałe określenia są zgodne z obowiązującymi, odpowiednimi polskimi normami i z definicjami podanymi w SST D-M-00.00.00 „Wymagania ogólne” pkt 1.4.

1.5. Ogólne wymagania dotyczące robót

Ogólne wymagania dotyczące robót podano w SST D-M-00.00.00 „Wymagania ogólne” pkt 1.5.

2. MATERIAŁY

Nie występują.

3. SPRZĘT

3.1. Ogólne wymagania dotyczące sprzętu

Ogólne wymagania dotyczące sprzętu podano w SST D-M-00.00.00 „Wymagania ogólne” pkt 3.

3.2. Sprzęt do frezowania

Należy stosować frezarki drogowe umożliwiające frezowanie nawierzchni asfaltowej na zimno na określonej głębokość.

Frezarka powinna być sterowana elektronicznie i zapewniać zachowanie wymaganej równości oraz pochyleń poprzecznych i podłużnych powierzchni po frezowaniu. Do małych robót (naprawy części jezdni) Inżynier może dopuścić frezarki sterowane mechanicznie.

Szerokość bębna frezującego powinna być dobrana zależnie od zakresu robót. Przy lokalnych naprawach szerokość bębna może być dostosowana do szerokości skrawanych elementów nawierzchni. Przy frezowaniu całej jezdni szerokość bębna skrawającego powinna być co najmniej równa 1200 m.

Przy dużych robotach frezarki muszą być wyposażone w przenośnik sfrezowanego materiału, podający go z jezdni na środki transportu.

Przy frezowaniu warstw asfaltowych na głębokość ponad 50 mm, z przeznaczeniem odzyskanego materiału do recyklingu na gorąco w otaczarce, zaleca się frezowanie współbieżne, tzn. takie, w którym kierunek obrotów bębna skrawającego jest zgodny z kierunkiem ruchu frezarki. Za zgodą Inżyniera może być

dopuszczone frezowanie przeciwbieżne, tzn. takie, w którym kierunek obrotów bębna skrawającego jest przeciwny do kierunku ruchu frezarki.

Przy pracach prowadzonych w terenie zabudowanym frezarki muszą, a poza nimi powinny, być zaopatrzone w systemy odpylania. Za zgodą Inżyniera można dopuścić frezarki bez tego systemu:

- a) na drogach zamiejskich w obszarach niezabudowanych,
- b) na drogach miejskich, przy małym zakresie robót.

Wykonawca może używać tylko frezarki zaakceptowane przez Inżyniera. Wykonawca powinien przedstawić dane techniczne frezarek, a w przypadkach jakichkolwiek wątpliwości przeprowadzić demonstrację pracy frezarki, na własny koszt.

4. TRANSPORT

4.1. Ogólne wymagania dotyczące transportu

Ogólne wymagania dotyczące transportu podano w SST D-M-00.00.00 „Wymagania ogólne” pkt 4.

4.2. Transport sfrezowanego materiału

Transport sfrezowanego materiału powinien być tak zorganizowany, aby zapewnić pracę frezarki bez postojów. Materiał może być wywożony dowolnymi środkami transportowymi.

5. WYKONANIE ROBÓT

5.1. Ogólne zasady wykonania robót

Ogólne zasady wykonania robót podano w SST D-M-00.00.00 „Wymagania ogólne” pkt 5.

5.2. Wykonanie frezowania

Nawierzchnia powinna być frezowana do głębokości, szerokości i pochyleń zgodnych z dokumentacją projektową i SST.

Jeżeli frezowana nawierzchnia ma być oddana do ruchu bez ułożenia nowej warstwy ścieralnej, to jej tekstura powinna być jednorodna, złożona z nieciągłych prążków podłużnych lub innych form geometrycznych, gwarantujących równość, szorstkość i estetyczny wygląd.

Jeżeli ruch drogowy ma być dopuszczony po sfrezowanej części jezdni, to wówczas, ze względów bezpieczeństwa należy spełnić następujące warunki:

- a) należy usunąć ścięty materiał i oczyścić nawierzchnię,
- b) przy frezowaniu poszczególnych pasów ruchu, wysokość podłużnych pionowych krawędzi nie może przekraczać 40 mm,
- c) przy lokalnych naprawach polegających na sfrezowaniu nawierzchni przy linii krawężnika (ścieku) dopuszcza się większy uskok niż określono w pkt b), ale przy głębokości większej od 75 mm wymaga on specjalnego oznakowania,
- d) krawędzie poprzeczne na zakończenie dnia roboczego powinny być klinowo ścięte.

5.3. Uszorstnienie warstwy ścieralnej

Technologia ta ma zastosowanie w przypadku nawierzchni nowych, które charakteryzują się małą szorstkością spowodowaną polerowaniem przez koła pojazdów, albo nadmiarem asfaltu.

Frezarka powinna ścierać około 12 mm warstwy ścieralnej tworząc szorstką makroteksturę powierzchni. Zęby skrawające na obwodzie bębna frezującego powinny być tak dobrane, aby zapewnić regularną rzeźbę powierzchni po frezowaniu.

5.4. Profilowanie warstwy ścieralnej

Technologia ta ma zastosowanie do frezowania nierówności podłużnych i małych kolein lub innych deformacji. Jeżeli frezowanie obejmie całą powierzchnię jezdni i nie będzie wbudowana nowa warstwa ścieralna, to frezarka musi być sterowana elektronicznie względem ustalonego poziomu odniesienia, a szerokość bębna frezującego nie może być mniejsza od 1800 mm.

Jeżeli frezowanie obejmie lokalne deformacje tylko na części jezdni to frezarka może być sterowana mechanicznie, a wymiar bębna skrawającego powinien być zależny od wielkości robót i zaakceptowany przez Inżyniera.

5.5. Frezowanie warstwy ścieralnej przed ułożeniem nowej warstwy lub warstw asfaltowych

Do frezowania należy użyć frezarek sterowanych elektronicznie, względem ustalonego poziomu odniesienia, zachowując spadki poprzeczne i niweletę drogi. Nawierzchnia powinna być sfrezowana na głębokość projektowaną z dokładnością ± 5 mm.

5.6. Frezowanie przy kapitalnych naprawach nawierzchni

Przy kapitalnych naprawach nawierzchni frezowanie obejmuje kilka lub wszystkie warstwy nawierzchni na głębokość określoną w dokumentacji projektowej.

6. KONTROLA JAKOŚCI ROBÓT

6.1. Ogólne zasady kontroli jakości robót

Ogólne zasady kontroli jakości robót podano w SST D-M-00.00.00 „Wymagania ogólne” pkt 6.

6.2. Częstotliwość oraz zakres pomiarów kontrolnych

6.2.1. Minimalna częstotliwość pomiarów

Częstotliwość oraz zakres pomiarów dla nawierzchni frezowanej na zimno podano w tablicy 1.

Tablica 1. Częstotliwość oraz zakres pomiarów kontrolnych nawierzchni frezowanej na zimno

Lp.	Właściwość nawierzchni	Minimalna częstotliwość pomiarów
1	Równość podłużna	łata 4-metrową co 20 metrów
2	Równość poprzeczna	łata 4-metrową co 20 metrów
3	Spadki poprzeczne	co 50 m
4	Szerokość frezowania	co 50 m
5	Głębokość frezowania	na bieżąco, według SST

6.2.2. Równość nawierzchni

Nierówności powierzchni po frezowaniu mierzone łata 4-metrową zgodnie z BN-68/8931-04 [1] nie powinny przekraczać 6 mm.

6.2.3. Spadki poprzeczne

Spadki poprzeczne nawierzchni po frezowaniu powinny być zgodne z dokumentacją projektową, z tolerancją $\pm 0,5\%$.

6.2.4. Szerokość frezowania

Szerokość frezowania powinna odpowiadać szerokości określonej w dokumentacji projektowej z dokładnością ± 5 cm.

6.2.5. Głębokość frezowania

Głębokość frezowania powinna odpowiadać głębokości określonej w dokumentacji projektowej z dokładnością ± 5 mm.

Powyższe ustalenia dotyczące dokładności frezowania nie dotyczą wyburzenia kilku lub wszystkich warstw nawierzchni przy naprawach kapitalnych. W takim przypadku wymagania powinny być określone w SST w dostosowaniu do potrzeb wynikających z przyjętej technologii naprawy.

7. OBMIAR ROBÓT

7.1. Ogólne zasady obmiaru robót

Ogólne zasady obmiaru robót podano w SST D-M-00.00.00 „Wymagania ogólne” pkt 7.

7.2. Jednostka obmiarowa

Jednostką obmiarową jest m² (metr kwadratowy).

8. ODBIÓR ROBÓT

Ogólne zasady odbioru robót podano w SST D-M-00.00.00 „Wymagania ogólne” pkt 8.

Roboty uznaje się za wykonane zgodnie z dokumentacją projektową, SST i wymaganiami Inżyniera, jeżeli wszystkie pomiary i badania z zachowaniem tolerancji wg pkt 6 dały wyniki pozytywne.

9. PODSTAWA PŁATNOŚCI

9.1. Ogólne ustalenia dotyczące podstawy płatności

Ogólne ustalenia dotyczące podstawy płatności podano w SST D-M-00.00.00 „Wymagania ogólne” pkt 9.

9.2. Cena jednostki obmiarowej

Cena wykonania 1 m² frezowania na zimno nawierzchni asfaltowej obejmuje:

- prace pomiarowe,
- oznakowanie robót,
- frezowanie,
- transport sfrezowanego materiału,
- przeprowadzenie pomiarów wymaganych w specyfikacji technicznej.

10. PRZEPISY ZWIĄZANE

Normy

1. BN-68/8931-04 Drogi samochodowe. Pomiar równości nawierzchni planografem i łątą.

D – 05.03.26k POŁĄCZENIA TECHNOLOGICZNE W NAWIERZCHNI ASFALTOWEJ

1. Wstęp

1.1. Przedmiot SST

Przedmiotem niniejszej ogólnej specyfikacji technicznej (SST) są wymagania dotyczące wykonania i odbioru robót związanych z realizacją połączeń technologicznych w nawierzchni asfaltowej.

1.2. Zakres stosowania SST

Specyfikacja techniczna stanowi obowiązującą podstawę stosowaną jako dokument przetargowy i kontraktowy przy zlecaniu i realizacji robót dotyczących zadania pn.:

„REMONT DRÓG GMINNYCH I POWIATOWYCH NA TERENIE POWIATU HAJNOWSKIEGO ZNISZCZONYCH W WYNIKU DZIAŁAŃ ZWIĄZANYCH Z OCHRONĄ GRANICY PAŃSTWA”

1.3. Zakres robót objętych SST

Ustalenia zawarte w niniejszej specyfikacji dotyczą zasad prowadzenia robót związanych z wykonaniem i odbiorem połączeń technologicznych w nawierzchni asfaltowej.

Połączenia technologiczne są właściwie wykonanymi powierzchniami styku układanych mieszanek mineralno-asfaltowych, których celem jest zabezpieczenie nawierzchni przed przenikaniem wody w głąb konstrukcji nawierzchni.

Rozróżnia się następujące rodzaje połączeń technologicznych (wg [3]):

- a) złącza podłużne,
- b) złącza poprzeczne,
- c) spoiny.

Złącza podłużne i poprzeczne są połączeniami tego samego materiału wykonywanego w tym samym lub różnym czasie obok siebie (złącza podłużne) lub w przypadku dłuższych przerw w pracy – jedna za drugą (złącza poprzeczne).

Spoiny są połączeniami:

- a) różnych materiałów nawierzchniowych, np. asfaltu lanego i betonu asfaltowego,
- b) nawierzchniowej warstwy asfaltowej z urządzeniami obcymi w nawierzchni, np. ze studzienkami rewizyjnymi odwodnieniowymi i instalacyjnymi, wpustami ulicznymi, włazami, kołpakami hydrantów i zasuw wodociągowych lub ograniczających nawierzchnię, np. krawężnikami, urządzeniami dylatacyjnymi, elementami odwodnieniowymi jak betonowe ścieki, szynami torowymi itp.

1.4. Określenia podstawowe

1.4.1. Mieszanka mineralno-asfaltowa (mma) – mieszanka kruszywa oraz asfaltu w zaprojektowanych proporcjach.

1.4.2. Połączenie technologiczne – powierzchnia styku, w postaci złącza podłużnego lub poprzecznego względnie spoiny w warstwie asfaltowej nawierzchni, wykonane w celu zabezpieczenia nawierzchni przed przenikaniem wody w głąb konstrukcji.

1.4.3. Złącze podłużne – połączenie technologiczne tego samego materiału nawierzchniowego (np. betonu asfaltowego), pasmowo wbudowywanego obok siebie w różnym czasie.

1.4.4. Złącze poprzeczne - połączenie technologiczne tego samego materiału, wykonywane w przypadku przerw w pracy, jedno za drugim.

1.4.5. Spoina – połączenie z różnych materiałów nawierzchniowych lub połączenie nawierzchniowej warstwy asfaltowej z urządzeniami obcymi w nawierzchni (np. studzienkami) lub ją ograniczającymi (np. krawężnikami).

1.4.6. Urządzenia obce w jezdni – elementy nienawierzchniowe jak włazy, wpusty, studzienki odwodnieniowe i instalacyjne.

1.4.7. Warstwa mieszanki mineralno-asfaltowej – warstwa nawierzchni wykonana z mieszanki mineralno-asfaltowej, spełniająca wymagania obowiązujących przepisów.

1.4.8. Emulsja asfaltowa – emulsja, w której fazą zdyspergowaną jest asfalt drogowy.

1.4.9. Taśma polimeroasfaltowa – zwykle prostokątna samoprzylepna taśma, wytworzona w warunkach przemysłowych z asfaltu drogowego modyfikowanego elastomerami, zabezpieczona przed sklejeniem się przekładką z papieru silikonowego.

1.4.10. Masa (pasta) polimeroasfaltowa – gotowa, stosowana na zimno, mieszanina asfaltu modyfikowanego polimerami, wypełniacza i innych dodatków, wytworzona w warunkach przemysłowych, o właściwościach umożliwiających rozłożenie warstwą o wymaganych wymiarach, na krawędziach styków warstw nawierzchni, połączeń, urządzeń w jezdni.

1.4.11. Pozostałe określenia podstawowe są zgodne z obowiązującymi, odpowiednimi polskimi normami i z definicjami podanymi w SST D-M-00.00.00 „Wymagania ogólne” [1] pkt 1.4.

1.5. Ogólne wymagania dotyczące robót

Ogólne wymagania dotyczące robót podano w SST D-M-00.00.00 „Wymagania ogólne” [1] pkt 1.5.

2. Materiały

2.1. Ogólne wymagania dotyczące materiałów

Ogólne wymagania dotyczące materiałów, ich pozyskiwania i składowania, podano w SST D-M-00.00.00 „Wymagania ogólne” [1] pkt 2.

2.2. Materiały do wykonania robót

2.2.1. Zgodność materiałów z dokumentacją projektową

Materiały do wykonania robót powinny być zgodne z ustaleniami dokumentacji projektowej lub ST.

2.2.2. Materiały do uszczelnienia połączeń technologicznych

Do uszczelniania połączeń technologicznych należy stosować:

- a) asfalty zwykłe lub modyfikowane polimerami,
- b) materiały termoplastyczne
 - taśmy polimeroasfaltowe,
 - pasty (masy) polimeroasfaltowe.

Zastosowane materiały do połączeń technologicznych powinny odpowiadać wymaganiom odpowiednich norm lub aprobat technicznych.

Zaleca się, aby taśmy i pasty były wytworzone w warunkach przemysłowych z asfaltu modyfikowanego polimerami, zgodnie z wymaganiami podanymi w punktach 1.4.9 i 1.4.10.

Wyroby do uszczelniania połączeń technologicznych powinny być przechowywane zgodnie z zaleceniami producentów, w pomieszczeniach zabezpieczających je przed zanieczyszczeniem i szkodliwym działaniem czynników zewnętrznych. Jakość dostarczonych materiałów powinna być zapewniona przez cały okres ich przechowywania.

3. Sprzęt

3.1. Ogólne wymagania dotyczące sprzętu

Ogólne wymagania dotyczące sprzętu podano w SST D-M-00.00.00 „Wymagania ogólne” [1] pkt 3.

3.2. Sprzęt stosowany do wykonania robót

Przy wykonywaniu robót Wykonawca w zależności od potrzeb, powinien wykazać się możliwością korzystania ze sprzętu zgodnego z zaleceniami producentów materiałów uszczelniających.

Sprzęt powinien odpowiadać wymaganiom określonym w dokumentacji projektowej, ST, instrukcjach producentów lub propozycji Wykonawcy i powinien być zaakceptowany przez Inżyniera.

4. Transport

4.1. Ogólne wymagania dotyczące transportu

Ogólne wymagania dotyczące transportu podano w SST D-M-00.00.00 „Wymagania ogólne” [1] pkt 4.

4.2. Transport materiałów

Materiały do uszczelniania połączeń technologicznych można przewozić w opakowaniach oryginalnych dowolnymi środkami transportu, w warunkach zabezpieczających je przed zanieczyszczeniem, zmieszaniem z innymi materiałami i nadmiernym zawilgoceniem oraz nasłonecznieniem.

5. Wykonanie robót

5.1. Ogólne zasady wykonania robót

Ogólne zasady wykonania robót podano w SST D-M-00.00.00 „Wymagania ogólne” [1] pkt 5.

5.2. Zasady wykonywania robót

Sposób wykonania robót powinien być zgodny z dokumentacją projektową i ST. W przypadku braku wystarczających danych można korzystać z ustaleń podanych w niniejszej specyfikacji oraz z informacji podanych w załączniku.

Podstawowe czynności przy wykonywaniu robót obejmują:

1. roboty przygotowawcze,
2. wykonanie połączeń technologicznych,
3. roboty wykończeniowe.

5.3. Roboty przygotowawcze

Przed przystąpieniem do robót należy, na podstawie dokumentacji projektowej, ST lub wskazań Inżyniera:

- ustalić lokalizację terenu robót,
- usunąć przeszkody utrudniające wykonanie robót,
- wprowadzić oznakowanie drogi na okres robót,
- zgromadzić materiały i sprzęt potrzebne do rozpoczęcia robót.

5.4. Wykonywane połączenia technologiczne

Rozróżnia się następujące połączenia technologiczne wykonywane w nawierzchniach asfaltowych:

1. złącza podłużne:
 - a) wykonane metodą „gorące przy gorącym”,
 - b) wykonane metodą „gorące przy zimnym”,
2. złącza poprzeczne,
3. spoiny.

5.5. Uwagi ogólne o wykonaniu połączeń technologicznych

Połączenia technologiczne należy wykonać jako jednorodne i szczelne.

Połączenia technologiczne w warstwie z asfaltu porowatego oraz jej krawędzi nie należy uszczelniać materiałami do uszczelnień wymienionymi w punkcie 2.2.2. Projekt konstrukcji powinien zapewnić odprowadzenie wody z warstw porowatych.

Złącza podłużnego nie należy umiejscawiać w śladach kół. Należy unikać umiejscawiania złączy w obszarze poziomego oznakowania jezdni.

Złącza podłużne między pasami kolejnych warstw technologicznych należy przesunąć względem siebie o co najmniej 15 cm w kierunku poprzecznym do osi jezdni.

Złącza poprzeczne między działkami roboczymi układanych pasów kolejnych warstw technologicznych należy przesunąć względem siebie o co najmniej 2 m w kierunku podłużnym do osi jezdni.

5.6. Wykonanie złączy podłużnych

5.6.1. Wykonanie złącza podłużnego metodą „gorące przy gorącym”

Technologia rozkładania mieszanki mineralno-asfaltowej metodą „gorące przy gorącym” dotyczy sytuacji, gdy dwa sąsiadujące pasy (działki) robocze wykonywane są jednocześnie dwoma rozkładarkami, poruszającymi się w niewielkim odstępie czasowym za sobą (rys. 1).

Wydajności wstępnego zagęszczania stołami rozkładarek muszą być do siebie dopasowane.

Ponieważ technologia robót ma zapewnić prawidłowe i szczelne połączenie układanych pasów warstw, należy zminimalizować odległość drugiej rozkładarki poruszającej się za pierwszą, tak aby odległość ta nie była większa niż długość rozkładarki.

Druga w kolejności rozkładarka powinna nadkładać mieszankę mineralno-asfaltową na sąsiedni, poprzednio ułożony pas.

Zaleca się zaczynać wałowanie (rys. 1) od krawędzi zewnętrznych ułożonej warstwy przez dwie rozkładarki, a zakończyć na środku, stanowiącym krawędź styku pasów rozłożonych przez sąsiadujące rozkładarki.

Technologia „gorące przy gorącym” nie wymaga stosowania dodatkowych materiałów uszczelniających złącze (np. taśm).

5.6.2. Wykonanie złącza podłużnego metodą „gorące przy zimnym”

Technologia rozkładania mieszanki mineralno-asfaltowej metodą „gorące przy zimnym” polega na rozłożeniu nowej gorącej mieszanki na pasie (działce) sąsiadującym z wcześniej rozłożoną warstwą mieszanki (obecnie już zimną).

Wcześniej wykonany pas warstwy technologicznej powinien mieć wyprofilowaną krawędź, równomiernie zagęszczoną, bez pęknięć. Krawędź ta nie może być pionowa, lecz powinna być skośna. Przygotowanie krawędzi polega na odcięciu wąskiego pasa wzdłuż krawędzi ciepłej warstwy. Do odcinania krawędzi może służyć specjalne urządzenie zamontowane na walcu. Po odcięciu krawędzi niepotrzebny materiał należy usunąć, a powierzchnię krawędzi i dolnej warstwy należy oczyścić.

Na krawędzi pasa warstw wiążącej i ścieralnej należy nanieść, przewidziany w dokumentacji projektowej lub ST, materiał do połączeń technologicznych, wymieniony w punkcie 2.2.2, w ilości co najmniej 50 g na 1 cm grubości warstwy na 1 m bieżący krawędzi. Na krawędź pasa warstw wiążącej i ścieralnej nie należy nanosić emulsji asfaltowej i emulsji asfaltowej modyfikowanej.

Jednym ze skuteczniejszych materiałów do połączeń technologicznych jest topliwa taśma uszczelniająca, produkowana w różnych wymiarach przez różnych producentów. Po oczyszczeniu złącza z przyklejonych zanieczyszczeń, pyłu i tłuszczów niektórzy producenci zalecają pokryć złącze asfaltowe środkiem gruntującym w celu osiągnięcia dobrej przyczepności taśmy. Wbudowanie taśmy polega na jej rozwinięciu z kręgu (wyjętego z kartonu fabrycznego) wzdłuż uszczelnianej krawędzi i przyklejenie stroną z klejem do powierzchni uszczelnianej, dociskając taśmę poprzez papier przekładkowy ręcznie (rys. 2) lub jakimś płaskim narzędziem (np. młotkiem gumowym). Taśma powinna być przyklejona tak, aby jej górna krawędź wystawała o podane przez producenta kilka milimetrów (zwykle 2÷5 mm) ponad nawierzchnię. Po przyklejeniu taśmy należy zdjąć papier ochronny.

Po wbudowaniu taśmy rozkładarką należy nanosić gorącą mieszankę mineralno-asfaltową, która powoduje stopienie taśmy, tworząc bardzo szczelne złącze podłużne. Po rozłożeniu gorącej mieszanki mineralno-asfaltowej należy ją zagęścić razem z wystającą taśmą, tak aby ją przywałować do tego samego poziomu co cała górna powierzchnia wykonywanej warstwy.

Jeśli dokumentacja projektowa lub ST przewidują, to powierzchnię górną taśmy należy posypać drobnym grysem, np. 2/4 mm i zawałować (rys. 3).

W wypadku, gdy jeden z pasów warstwy technologicznej jest z asfaltu lanego, wówczas między układanymi pasami należy wykonać spoinę zamiast złącza.

Na drogach publicznych nie zaleca się wykonywać złącza podłużnego metodą „gorące przy zimnym” bez zastosowania materiału uszczelniającego złącza (rys. 4). Takie rozwiązanie może być stosowane na drogach niepublicznych, wewnętrznych lub wyjątkowo za zgodą Inżyniera, np. na krótkich odcinkach lub w warunkach specjalnych.

5.7. Wykonanie złączy poprzecznych

Złącza poprzeczne wykonuje się po zakończeniu działki roboczej i wystąpieniu przerwy w układaniu pasa warstwy technologicznej na czas, po którym temperatura mieszanki mineralno-asfaltowej obniży się poza dopuszczalną granicę.

Po przerwie i wznowieniu robót należy usunąć poprzednio ułożony końcowy fragment pasa o długości do 3 m, na całej jego grubości. Na tak powstałą krawędź należy nanieść materiał do złączy, wymieniony w punkcie 2.2.2 w ilości co najmniej 50 g na 1 cm grubości warstwy na 1 m bieżący krawędzi.

Następnie rozkładarka może kontynuować dalsze rozkładanie pasa mieszanki mineralno-asfaltowej, po czym powinno nastąpić jej wałowanie, w sposób określony w punkcie 5.6.2.

5.8. Wykonanie spoin

Spoiny stanowią połączenia technologiczne różnych materiałów nawierzchniowych, w tym warstwy z asfaltu lanego lub połączenia nawierzchniowej warstwy asfaltowej z urządzeniami obcymi w nawierzchni lub ją ograniczającymi.

Spoiny wykonuje się z materiałów termoplastycznych (taśmy, pasty itp.) według norm lub aprobat technicznych. Grubość materiału termoplastycznego do spoiny powinna wynosić:

- nie mniej niż 10 mm przy grubości warstwy technologicznej do 2,5 cm,
- nie mniej niż 15 mm przy grubości warstwy technologicznej większej niż 2,5 cm.

Spoiny różnych materiałów nawierzchniowych lub ich połączeń z urządzeniami obcymi lub ograniczającymi powinny być szczelne. Szczelność połączenia można uzyskać przez:

- oklejenie, przed wbudowaniem nowej warstwy mieszanki mineralno-asfaltowej, bocznej ścianki warstwy istniejącej nawierzchni lub urządzenia obcego względnie ograniczającego nawierzchnię, samoprzylepną taśmą polimeroasfaltową,
- ułożenie warstwy pasty (masy) polimeroasfaltowej.

Przy oklejaniu połączeń i urządzeń taśmą, należy ją pociąć na kawałki odpowiedniej długości i docisnąć płaskim narzędziem lub dłonią klejem do powierzchni (rys. 2). Na punktach załamania krawędzi taśma może być nacinana tępo łopatą.

5.9. Roboty wykończeniowe

Roboty wykończeniowe, zgodne z dokumentacją projektową, ST lub wskazaniemi Inżyniera, dotyczą prac związanych z dostosowaniem wykonanych robót do istniejących warunków terenowych, takie jak:

- odtworzenie przeszkód czasowo usuniętych,
- uzupełnienie zniszczonych w czasie robót istniejących elementów drogowych lub terenowych,
- roboty porządkujące otoczenie terenu robót,
- usunięcie oznakowania drogi wprowadzonego na okres robót.

6. Kontrola jakości robót

6.1. Ogólne zasady kontroli jakości robót

Ogólne zasady kontroli jakości robót podano w SST D-M-00.00.00 „Wymagania ogólne” [1] pkt 6.

6.2. Badania przed przystąpieniem do robót

Przed przystąpieniem do robót Wykonawca powinien:

- uzyskać wymagane dokumenty, dopuszczające wyroby budowlane do obrotu i powszechnego stosowania (np. stwierdzenie o oznakowaniu materiału znakiem CE lub znakiem budowlanym B, certyfikat zgodności, deklarację zgodności, aprobatę techniczną, ew. badania materiałów wykonane przez dostawców itp.),
- ew. wykonać własne badania właściwości materiałów przeznaczonych do wykonania robót, określone przez Inżyniera,
- sprawdzić cechy zewnętrzne gotowych materiałów.

Wszystkie dokumenty oraz wyniki badań Wykonawca przedstawia Inżynierowi do akceptacji.

6.3. Badania w czasie robót

Częstotliwość oraz zakres badań i pomiarów, które należy wykonać w czasie robót podaje tablica 1.

Tablica 1. Częstotliwość oraz zakres badań i pomiarów w czasie robót

Lp.	Wyszczególnienie badań i pomiarów	Częstotliwość badań	Wartości dopuszczalne
1	Lokalizacja i zgodność granic terenu robót z dokumentacją projektową	1 raz	Wg pktu 5 i dokumentacji projektowej
2	Roboty przygotowawcze	Ocena ciągła	Wg pktu 5.3
3	Wykonanie złączy podłużnych	Jw.	Wg pktu 5.6
4	Wykonanie złączy poprzecznych	Jw.	Wg pktu 5.7
5	Wykonanie spoin	Jw.	Wg pktu 5.8
6	Wykonanie robót wykończeniowych	Ocena ciągła	Wg pktu 5.9

Uwagi do lp. 3, 4 i 5: przed przystąpieniem do wykonania złączy lub spoin należy sprawdzić bardzo dokładnie czystość bocznych powierzchni warstw nawierzchni lub urządzeń w jezdni. Dopuszcza się uszczelnianie miejsc połączeń tylko czystych, najlepiej odpylonych sprężonym powietrzem.

7. Obmiar robót

7.1. Ogólne zasady obmiaru robót

Ogólne zasady obmiaru robót podano w SST D-M-00.00.00 „Wymagania ogólne” [1] pkt 7.

7.2. Jednostka obmiarowa

Jednostką obmiarową jest m (metr) wykonanego połączenia.

8. Odbiór robót

Ogólne zasady odbioru robót podano w SST D-M-00.00.00 „Wymagania ogólne” [1] pkt 8.

Roboty uznaje się za wykonane zgodnie z dokumentacją projektową, ST i wymaganiami Inżyniera, jeżeli wszystkie pomiary i badania z zachowaniem tolerancji według pktu 6 dały wyniki pozytywne.

9. Podstawa płatności

9.1. Ogólne ustalenia dotyczące podstawy płatności

Ogólne ustalenia dotyczące podstawy płatności podano w SST D-M-00.00.00 „Wymagania ogólne” [1] pkt 9.

9.2. Cena jednostki obmiarowej

Cena wykonania jednostki obmiarowej (1 m) obejmuje:

- prace pomiarowe i roboty przygotowawcze,
- oznakowanie robót,
- dostarczenie materiałów i sprzętu,
- wykonanie złączy podłużnych i poprzecznych,
- wykonanie spoin,
- przeprowadzenie wymaganych pomiarów i badań,
- uporządkowanie terenu robót i jego otoczenia,
- roboty wykończeniowe,
- odwiezienie sprzętu.

Wszystkie roboty powinny być wykonane według wymagań dokumentacji projektowej, ST, specyfikacji technicznej i postanowień Inżyniera.

9.3. Sposób rozliczenia robót tymczasowych i prac towarzyszących

Cena wykonania robót określonych niniejszą OST obejmuje:

- roboty tymczasowe, które są potrzebne do wykonania robót podstawowych, ale nie są przekazywane Zamawiającemu i są usuwane po wykonaniu robót podstawowych,

- prace towarzyszące, które są niezbędne do wykonania robót podstawowych, niezaliczane do robót tymczasowych, jak geodezyjne wytyczenie robót itd.

10. Przepisy związane

10.1. Ogólne specyfikacje techniczne (SST)

1. D-M-00.00.00 Wymagania ogólne

10.2. Inne dokumenty

2. Nawierzchnie asfaltowe na drogach krajowych. WT-2 2010. Mieszanki mineralno-asfaltowe – Wymagania techniczne – IBDiM Warszawa 2010 (wprowadzona zarządzeniem nr 102 GDDKiA z dnia 19.11.2010)
3. Wymagania techniczne. Nawierzchnie asfaltowe na drogach publicznych. WT-2 Nawierzchnie asfaltowe 2010. Część 2: Wykonanie nawierzchni asfaltowych. Wydanie drugie poprawione. IBDiM Warszawa 2010

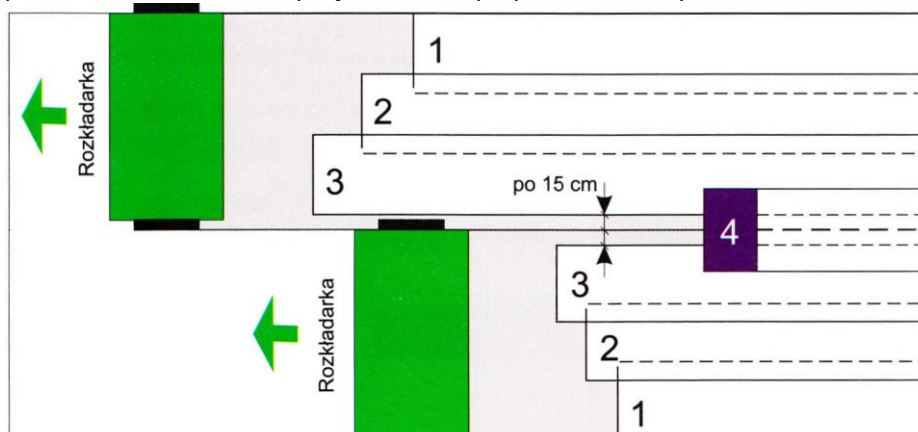
10.3. Inne materiały

4. K. Błażejowski, S. Styk: Technologia warstw asfaltowych, Wydawnictwa Komunikacji i Łączności, Warszawa 2004

11. ZAŁĄCZNIK - RYSUNKI (wg [4])

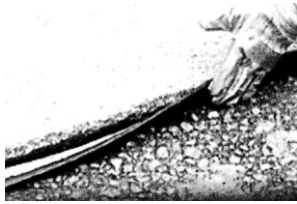
Rys. 1. Rozkładanie mieszanki mineralno-asfaltowej metodą „gorące przy gorącym” dwoma rozkładarkami poruszającymi się obok siebie w niewielkim odstępie czasowym za sobą.

Wałowanie zaczyna się od krawędzi zewnętrznych (na pasach oznaczonych „1”), postępuje kolejnymi pasami „2” i „3” oraz kończy się na środkowym pasie oznaczonym „4”.



Rys. 2. Dociśnięcie taśmy topliwej dłonią w rękawicy poprzez papier przekładkowy, stroną z klejem zwróconą do powierzchni uszczelnianej

Rys. 3. Widok z góry nawierzchni asfaltowej ze złączeniem podłużnym wykonanym metodą „gorące przy zimnym” z taśmą topliwą, z zastosowaniem posypki z drobnego gysu



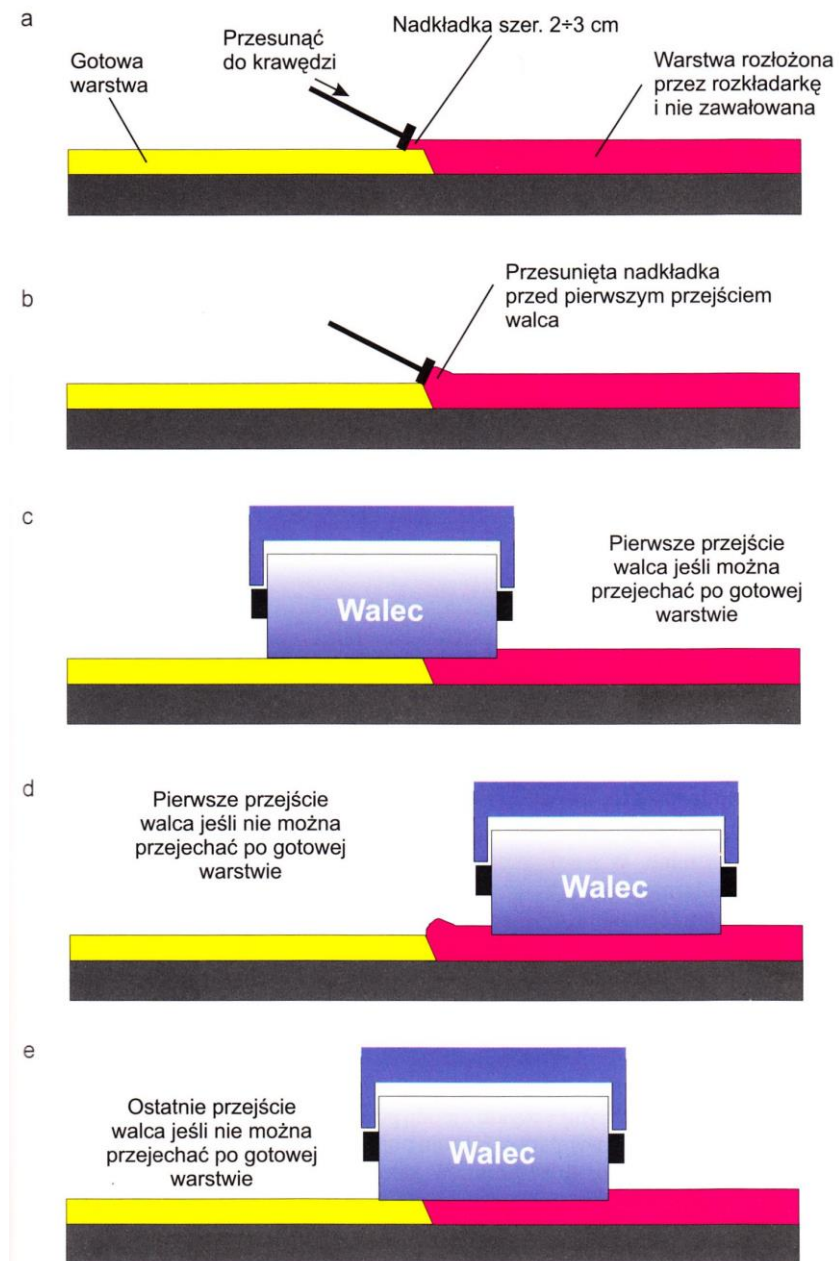
Rys. 4. Wykonanie złącza podłużnego metodą „gorące przy zimnym” bez zastosowania materiału uszczelniającego złącze, np. bez taśmy topliwej
(Sposób niezalecany na drogach publicznych. Może być stosowany tylko wyjątkowo za zgodą Inżyniera, np. na krótkich odcinkach lub w warunkach specjalnych)

Rys. 4a. Przy gotowej zimnej warstwie rozkłada się rozkładarką nową gorącą warstwę z nadkładką szerokości 2÷3 cm

Rys. 4b. Ręcznie przesuwają nadkładkę poza krawędź spoiny przed pierwszym przejściem walca

Rys. 4c. Jeśli można przejechać walcem po gotowej warstwie, to pierwsze przejście walca powinno zachodzić 10÷15 cm na nową gorącą warstwę

Rys. 4d-e. Jeśli nie można przejechać walcem po gotowej warstwie, gdyż np. odbywa się po niej ruch samochodów, to kolejność przejazdów walca powinna być zgodna z rysunkami”d-e”



D - 05.03.26a ZABEZPIECZENIE GEOSIATKĄ NAWIERZCHNI ASFALTOWEJ PRZED SPĘKANIAM I ODBITYM**1. WSTĘP****1.1. Przedmiot SST**

Przedmiotem niniejszej specyfikacji technicznej są wymagania dotyczące wykonania i odbioru robót związanych z wykonaniem zabezpieczenia geosiatką nawierzchni asfaltowych przed spękaniami odbitymi na odcinku DP 1651B.

1.2. Zakres stosowania SST

Szczegółowa specyfikacja techniczna (SST) stanowi dokument przetargowy i kontraktowy przy zleceniu i realizacji robót na drogach.

1.3. Zakres robót objętych SST

Ustalenia zawarte w niniejszej specyfikacji dotyczą zasad prowadzenia robót związanych z wykonaniem i odbiorem nowych i przebudowywanych nawierzchni asfaltowych z geosiatkami opóźniającymi powstawanie, w warstwie ścieralnej i wiążącej, spękań odbitych zlokalizowanych w miejscach:

- nieszczelności podbudowy i warstw nawierzchni leżących niżej,
- szczelin (dylatacji) płyt betonowych,
- połączeń różnych rodzajów nawierzchni,
- poszerzeń istniejących nawierzchni.

Ustalenia SST dotyczą geosiatek z tworzyw sztucznych.

1.4. Określenia podstawowe

1.4.1. Geosyntetyk - materiał o postaci ciągłej, wytwarzany z wysoko spolimeryzowanych włókien syntetycznych jak polietylen, polipropylen, poliester, charakteryzujący się m.in. dużą wytrzymałością oraz wodoprzepuszczalnością.

Geosyntetyki obejmują: geosiatki, geowłókniny, geotkaniny, geodzianiny, georuszty, geokompozyty, geomembrany.

1.4.2. Geosiatka - płaska struktura w postaci siatki, z otworami znacznie większymi niż elementy składowe, z oczkami połączonymi (przeplatanymi) w węzłach lub ciągnionymi (patrz zał. 1).

1.4.3. Nawierzchnia asfaltowa - nawierzchnia, której warstwy są wykonane z kruszywa związanego lepiszczem asfaltowym.

1.4.4. Pęknięcie odbite - pęknięcie (spękanie) warstwy powierzchniowej nawierzchni, będące odwzorowaniem istniejących pęknięć i nieciągłości warstw w materiale podbudowy, propagowanych w górę w wyniku koncentracji naprężeń i nieciągłości struktury materiału, prowadzących do lokalnego przekroczenia wytrzymałości granicznej. (Pęknięcia odbite zwykle występują w nawierzchniach asfaltowych posadowionych na podbudowach związanych hydraulicznie lub starych i popękanych nawierzchniach asfaltowych).

1.4.5. Remont (odnowa) drogi - wykonywanie robót remontowych przywracających pierwotny stan drogi, z wyłączeniem robót konserwacyjnych, porządkowych i innych.

1.4.6. Zalewa uszczelniająca - specjalny materiał asfaltowy, stosowany „na gorąco” lub materiał z mas stosowanych „na zimno” do uszczelniania pęknięć i wypełniania szczelin.

1.4.7. Pozostałe określenia podstawowe są zgodne z obowiązującymi, odpowiednimi polskimi normami i z definicjami podanymi w OST D-M-00.00.00 „Wymagania ogólne” [1] pkt 1.4.

1.5. Ogólne wymagania dotyczące robót

Ogólne wymagania dotyczące robót podano w OST D-M-00.00.00 „Wymagania ogólne” [1] pkt 1.5.

2. materiały

2.1. Ogólne wymagania dotyczące materiałów

Ogólne wymagania dotyczące materiałów, ich pozyskiwania i składowania, podano w OST D-M-00.00.00 „Wymagania ogólne” [1] pkt 2.

2.2. Geosiatka

Geosiatka powinna mieć właściwości zgodne z ustaleniami dokumentacji projektowej lub SST oraz aprobatą techniczną IBDiM.

W przypadku braku wystarczających danych, przy wyborze geosiatki można korzystać z ustaleń podanych w załącznikach 2, 3 i 4 w zakresie:

- zasad wyboru geosiatki do robót nawierzchniowych,
- funkcji geosiatki w nawierzchni asfaltowej,
- wymagań i zaleceń materiałowo-konstrukcyjnych dla geosiatek.

Geosiatka może być składowana na placu budowy pod warunkiem, że jest nawinięta na tuleję lub rurę w wodoszczelnej nieuszkodzonej folii, którą zaleca się zdejmować przed momentem wbudowania.

Roleki geosiatki należy składować w suchym miejscu, na czystej i gładkiej powierzchni oraz nie więcej niż trzy roleki jedna na drugiej. Nie wolno składować rolek skrzyżowanych oraz wyjątkowo można zezwolić na składowanie rolek nie owiniętych folią przez okres dłuższy niż jeden tydzień.

Przy składowaniu geosiatki należy przestrzegać zaleceń producenta.

2.3. Lepiszczą do przyklejenia geosiatki

Do przyklejenia geosiatki należy stosować:

- a) kationową emulsję asfaltową modyfikowaną polimerem, szybkorozpadową wg EmA-99 [14], posiadającą aprobatę techniczną IBDiM; zaleca się emulsję K1-70MP,
- b) polimeroasfalt drogowy wg TWT PAD-97 [13], posiadający aprobatę techniczną IBDiM; zaleca się asfalty: DE 150 C i DE 250 C.

2.4. Materiały do uszczelnienia pęknięć

Do uszczelnienia pęknięć i szczelin nawierzchni istniejącej należy stosować:

- zalewę asfaltową „na gorąco” lub masę uszczelniającą na zimno,
- ew. gruntownik, sznur uszczelniający itd.,

według ustaleń:

- D-05.03.15 Naprawa (przez uszczelnienie) podłużnych i poprzecznych spękań nawierzchni bitumicznych [9],
- D-06.03.16 Naprawa (przez uszczelnienie) podłużnych i poprzecznych spękań nawierzchni betonowych [10],
- D-05.03.04a Wypełnianie szczelin w nawierzchni z betonu cementowego [6].

2.5. Taśmy asfaltowo-kauczukowe

Przy wykonywaniu robót należy stosować asfaltowo-kauczukowe taśmy samoprzylepne w postaci wstęgi uformowanej z asfaltu modyfikowanego polimerami, o przekroju prostokątnym o szerokości od 20 do 70 mm, grubości od 2 do 20 mm, długości od 1 do 10 m, zwinięte na rdzeń tekturowy z papierem dwustronnie silikonowanym.

Taśmy powinny charakteryzować się:

- a) dobrą przyczepnością do pionowo przeciętej powierzchni nawierzchni,
- b) wytrzymałością na ścinanie nie mniejszą niż 350 N/30 cm²,
- c) dobrą giętkością w temperaturze -20°C na wałku \varnothing 10 mm,
- d) wydłużeniem przy zerwaniu nie mniej niż 800%,
- e) odkształceniem trwałym po wydłużeniu o 100% nie większym niż 10%,
- f) odpornością na starzenie się.

Taśmy służą do dobrego połączenia wbudowywanej mieszanki mineralno-asfaltowej na gorąco z pionowo przyciętymi ściankami naprawianej warstwy bitumicznej istniejącej nawierzchni. Szerokość taśmy powinna być równa grubości wbudowywanej warstwy lub mniejsza o 2 do 5 mm. Cieńsze taśmy (2 mm) należy stosować przy szerokościach naprawianych do 1,5 metra, zaś grubsze (np. 10 mm) przy szerokościach większych od 4 metrów.

2.6. Taśmy uszczelniające pęknięcia nawierzchni

Do przykrywania powierzchniowych pęknięć w nawierzchni, węższych od 5 mm, można stosować dostępne na rynku taśmy uszczelniające, będące siatką wzmocnioną warstwą elastomeroasfaltu grubości 1,5 mm i różnej szerokości dostosowanej do wymiarów uszkodzonego miejsca, np. 50, 75 lub 100 mm.

2.7. Materiały do robót nawierzchniowych

Materiały do wykonania warstwy lub warstw asfaltowych powinny odpowiadać wymaganiom OST właściwym dla ustalonego rodzaju nawierzchni, przykrywającego geosiatkę, np. betonu asfaltowego [7].

3. sprzęt

3.1. Ogólne wymagania dotyczące sprzętu

Ogólne wymagania dotyczące sprzętu podano w OST D-M-00.00.00 „Wymagania ogólne” [1] pkt 3.

3.2. Maszyny do przygotowania nawierzchni przed naprawą

W zależności od potrzeb Wykonawca powinien wykazać się możliwością korzystania ze sprzętu do przygotowania nawierzchni do naprawy, takiego jak:

- przecinarki z diamentowymi tarczami tnącymi, o mocy co najmniej 10 kW, lub podobnie działające urządzenia, do przycięcia krawędzi uszkodzonych warstw prostopadle do powierzchni nawierzchni i nadania uszkodzonym miejscom geometrycznych kształtów (możliwie zbliżonych do prostokątów),
- sprężarki o wydajności od 2 do 5 m³ powietrza na minutę, przy ciśnieniu od 0,3 do 0,8 MPa,
- szczotki mechaniczne o mocy co najmniej 10 kW z wirującymi dyskami z drutów stalowych. Średnica dysków wirujących (z drutów stalowych) z prędkością 3000 obr./min nie powinna być mniejsza od 200 mm. Szczotki służą do czyszczenia naprawianych pęknięć oraz krawędzi przyciętych warstw przed dalszymi pracami, np. przyklejeniem do nich samoprzylepnych taśm kauczukowo-asfaltowych,
- walcowe lub garnkowe szczotki mechaniczne (preferowane z pochłaniaczami zanieczyszczeń) zamocowane na specjalnych pojazdach samochodowych,
- odkurzacze przemysłowe.

3.3. Sprzęt do frezowania

Należy stosować frezarki drogowe umożliwiające frezowanie nawierzchni asfaltowej na zimno na określonej głębokości.

Frezarka powinna być sterowana elektronicznie i zapewniać zachowanie wymaganej równości oraz pochyleń poprzecznych i podłużnych powierzchni po frezowaniu. Do małych robót (naprawy części jezdni) Inżynier może dopuścić frezarki sterowane mechanicznie.

Przy pracach prowadzonych w terenie zabudowanym frezarki muszą, a poza nimi powinny, być zaopatrzone w systemy odpylania. Za zgodą Inżyniera można dopuścić frezarki bez tego systemu:

- a) na drogach zamiejskich w obszarach niezabudowanych,
- b) na drogach miejskich, przy małym zakresie robót.

Do poszerzania pęknięć w nawierzchni zaleca się stosować frezarki mechaniczne z frezami palcowymi lub tarczowymi, zapewniające wykonanie poszerzeń zgodnie z przebiegiem pęknięcia, o stałej, dostosowanej do potrzeb głębokości i szerokości, o pionowych ściankach bocznych.

3.4. Układarki geosiatek

Do układania geosiatek na podłożu można stosować układarki o prostej konstrukcji, umożliwiające rozwijanie geosiatki ze szpuli.

3.5. Skrapiarki

W zależności od potrzeb należy zapewnić użycie odpowiednich skrapiarek do asfaltu i do emulsji asfaltowej. Do większości robót można stosować skrapiarki małe z ręcznie prowadzoną lancą spryskującą. Podstawowym warunkiem jest zapewnienie stałego wydatku lepiszcza, aby ułatwić operatorowi równomierne spryskanie lepiszczem naprawianego miejsca w założonej ilości (l/m²).

3.6. Inny sprzęt

Pozostały sprzęt stosowany do robót powinien odpowiadać wymaganiom OST, wymienionych w niniejszej specyfikacji.

4. TRANSPORT

4.1. Ogólne wymagania dotyczące transportu

Ogólne wymagania dotyczące transportu podano w OST D-M-00.00.00 „Wymagania ogólne” [1] pkt 4.

4.2. Transport geosiatek

Geosiatki należy transportować w rolkach owiniętych polietylenową folią. Folia ma na celu zabezpieczenie geosiatki przed uszkodzeniem w czasie transportu i składowania na budowie, a także zabezpiecza składowaną geosiatkę przed negatywnym działaniem ultrafioletowego promieniowania słonecznego. Podczas transportu należy chronić materiał przed zawilgoceniem i zabrudzeniem. Rolki powinny być ułożone poziomo, nie więcej niż w trzech warstwach. W czasie wyładowywania geosiatki ze środka transportu nie należy dopuścić do porozrywania lub podziurawienia opakowania z folii.

Przy transporcie geosiatki należy przestrzegać zaleceń producenta.

4.3. Transport innych materiałów

Transport pozostałych materiałów powinien odpowiadać wymaganiom OST, wymienionych w niniejszej specyfikacji.

5. wykonanie robót

5.1. Ogólne zasady wykonania robót

Ogólne zasady wykonania robót podano w OST D-M-00.00.00 „Wymagania ogólne” [1] pkt 5.

5.2. Zasady wykonywania robót

Konstrukcja i sposób zabezpieczenia geosiatką nawierzchni asfaltowej przed spękaniami odbitymi powinny być zgodne z dokumentacją techniczną, SST i ustaleniami producenta geosiatek. W przypadku braku wystarczających danych należy korzystać z ustaleń podanych w niniejszej specyfikacji.

Przy zabezpieczaniu geosiatkami nawierzchni asfaltowych przed spękaniami odbitymi, mogą występować następujące czynności:

- rozebranie, przewidzianej do naprawy, warstwy (lub warstw) nawierzchni asfaltowej z ewentualnym frezowaniem istniejącej nawierzchni asfaltowej,
- wypełnienie spękań w istniejącej nawierzchni zalewą asfaltową,
- oczyszczenie powierzchni przewidzianej do ułożenia geosiatki,
- skropienie lepiszczem,
- ułożenie geosiatki i przymocowanie jej do podłoża,
- ułożenie warstwy lub warstw nawierzchni asfaltowej na rozebranym fragmencie jezdni lub na całej szerokości jezdni.

5.3. Rozebranie nawierzchni

Roboty rozbiórkowe nawierzchni powinny być zgodne z dokumentacją projektową, SST lub wskazaniami Inżyniera.

Roboty rozbiórkowe nawierzchni powinny odpowiadać wymaganiom OST D-01.02.04 [2].

W przypadku stosowania frezarek drogowych, nawierzchnia (lub jej fragmenty) powinna być frezowana do głębokości, szerokości i pochyleń zgodnych z dokumentacją projektową, SST lub niniejszą OST.

W przypadku konieczności sfrezowania warstwy starej nawierzchni, należy wykonać te prace w sposób gwarantujący pozostawienie jak najmniejszych rowków, nie większych niż 10 mm, po przejściu wieloostrowego narzędzia frezującego, tak aby zapewnić maksymalnie równą i poziomą powierzchnię.

Frezowanie nawierzchni przed naprawą powinno odpowiadać wymaganiom OST D-05.03.11 [8].

5.4. Wypełnienie spękań w nawierzchni

Wypełnienie spękań (pęknięć) i szczelin w nawierzchni należy wykonywać zgodnie z ustaleniami dokumentacji projektowej, SST lub niniejszej OST.

Pęknięcia węższe niż 3÷5 mm mogą być, za zgodą Inżyniera, tylko oczyszczone lub przykryte taśmą uszczelniającą według techniki podanej w załączniku 6.

Pęknięcia o szerokości większej od 5 mm należy poszerzyć do wymaganej przez dokumentację projektową lub specyfikację techniczną, szerokości i głębokości. Poszerzenie zaleca się wykonać frezarką z frezem palcowym lub tarczowym, wzdłuż przebiegu pęknięcia, ze stałą szerokością i głębokością oraz z pionowymi ściankami bocznymi.

Pęknięcie, po ew. poszerzeniu go frezarką, dokładnym oczyszczeniu, ew. zagruntowaniu gruntownikiem, należy wypełnić zalewą asfaltową lub masą uszczelniającą wg ustaleń:

- OST D-05.03.15 [9], gdy pęknięcie wypełnia się w nawierzchni asfaltowej,
- OST D-05.03.16 [10], gdy pęknięcie wypełnia się w nawierzchni betonowej,
- OST D-05.03.04a [6], gdy wypełnia się szczelinę nawierzchni betonowej.

5.5. Oczyszczenie powierzchni przewidzianej do skropienia lepiszczem i ułożenia geosiatki

Przygotowanie powierzchni do skropienia lepiszczem i ułożenia geosiatki, zakłada:

- dokładne usunięcie ze starej nawierzchni wszystkich zanieczyszczeń, nie będących integralną jej częścią (takich jak: luźne kawałki i odpryski asfaltu, przyklepione do nawierzchni kawałki błota, gliny itp.);
- oczyszczenie całej nawierzchni (najkorzystniej obrotową, mechaniczną, wirującą drucianą szczotką) do stanu, w którym zapewnione zostanie pozostawienie na podłożu starej nawierzchni jedynie elementów związanych w sposób trwały;
- bardzo dokładne oczyszczenie kraterów, przestrzeni wgłębnych: pęknięć, spękań, powierzchni bocznych i dna;
- odkurzanie całej nawierzchni odkurzaczem przemysłowym lub, o ile na to pozwalają warunki miejscowe, strumieniem sprężonego powietrza z przemieszczalnego wentylatora, o możliwie dużym wydmuchu powietrza;
- zmycie nawierzchni strumieniem wody pod ciśnieniem;
- uzupełnienie starego podłoża mieszanką mineralno-asfaltową w miejscach, gdzie występują znaczne jego ubytki (wskazane jest również pokrycie ich powierzchni ciekłą substancją wiążącą);
- powtórne odkurzanie całej nawierzchni odkurzaczem przemysłowym lub sprężonym powietrzem.

5.6. Ułożenie geosiatki

5.6.1. Czynności przygotowawcze

Sposób naprawy nawierzchni geosiatką powinien odpowiadać ustaleniom dokumentacji projektowej. W przypadku niepełnych danych można ustalić zasady naprawy według danych załącznika 5.

Ułożenie geosiatki powinno być zgodne z zaleceniami producenta i aprobaty technicznej, a w przypadku ich braku lub niepełnych danych - zgodne ze wskazaniami podanymi w dalszym ciągu.

Folię, w którą są zapakowane rolki geosiatki, zaleca się zdejmować bezpośrednio przed układaniem. W celu uzyskania mniejszej szerokości rolki można ją przeciąć piłą. Szerokość po przecięciu powinna umożliwić połączenie sąsiednich pasm siatki z zakładem. Początkowo nie należy wykonywać wcięć na wpusty uliczne i studzienki, gdyż należy je wykonać dopiero po naciągnięciu i zamocowaniu siatki. Przygotowane rolki siatki należy rozłożyć wzdłuż odcinka drogi, na którym będą prowadzone prace.

Rozpakowanie rulonów powinno następować pojedynczo, na przygotowanym podłożu. Przy większym zakresie robót zaleca się wykonanie projektu (rysunku), ilustrującego sposób układania i łączenia rulonów, ew. szerokości zakładek, mocowania do podłoża itp.

Geosiatkę można układać ręcznie lub za pomocą układarki przez rozwijanie ze szpuli.

Wszystkie siatki muszą być ułożone na powierzchni równej lub wyrównanej warstwą profilującą; równość powierzchni jest warunkiem integralności całego układu. Nierówności takie jak koleiny lub wyżłobienia o głębokości większej niż 10 mm powinny być wypełnione, a wszystkie zanieczyszczenia jezdni usunięte lub spłukane wodą.

Nierówności mierzone w kierunku podłużnym i poprzecznym, pod 4-metrową łata, nie powinny być większe od 5 mm.

5.6.2. Sposób ułożenia geosiatki

Układanie geosiatek plecionych przewiduje następujące czynności, jeśli dokumentacja projektowa, SST lub zalecenie producenta nie przewiduje inaczej:

- geosiatki powinny być układane na powłoce z asfaltu drogowego lub na warstwie emulsji w ilości określonej przez producenta, np. 400-450 g/m²; skropienie lepiszczem powinno odpowiadać wymaganiom OST D-04.03.01 [3],
- geosiatkę rozwija się i układa bez sfalowań na przygotowanej powierzchni, wstępnie naprężając w czasie układania przez podnoszenie rolki i naciąganie siatki,
- siatki plecione rozłożone z rolki wzdłuż osi przymocowuje się na początku kołkami stalowymi wbijanymi w dolną warstwę, ew. śrubami z nakrętką osadzonymi wewnątrz kołków,
- geosiatki łączy się na zakład, który w kierunku podłużnym wynosi co najmniej 200 mm, a w kierunku poprzecznym co najmniej 150 mm. W celu połączenia zakładów pasm geosiatki zaleca się ją skropić lepiszczem w ilości 300 g/m²,
- geosiatki napręża się przy użyciu urządzenia naciągającego, np. belki oraz pojazdu, stopniowo do wydłużenia max. 0,2% lub 200 mm na 100 m. Ma to na celu zapewnienie prawidłowej pracy siatki w nawierzchni oraz uniknięcie przesunięcia lub sfalowania podczas układania na niej mieszanki przez rozścielarkę,
- po naprężeniu siatki można w niej wyciąć otwory na wpusty i studzienki, tak aby pozostało 10 cm do obrysu tych urządzeń,
- jeżeli geosiatki układane są na spoinach, brzeg siatki powinien być przesunięty w stosunku do spoiny o min. 500 mm,
- przy promieniach krzywizny większych od 600 m geosiatki układa się bez specjalnych zabiegów. Na odcinkach, gdzie promienie krzywizny są mniejsze od 600 m, ułożenie geosiatek powinno być dostosowane do przebiegu trasy przez nacinanie ich i przybicie krawędzi stalowymi kołkami.

Przy stosowaniu geosiatek ciągnionych obowiązują następujące różnice wykonawcze:

- ilość emulsji asfaltowej do skropienia powinna odpowiadać wymaganiom producenta i np. wynosić 1400-2000 g/m²,
- początek siatki umocowuje się przy zastosowaniu perforowanej taśmy stalowej i stalowych kołków wbitych do dolnej warstwy bitumicznej przy pomocy specjalnego urządzenia; odstęp pomiędzy kołkami wynosi 1-2 oczek siatki, zależnie od twardości nawierzchni,
- geosiatki zaleca się układać na dłuższym odcinku drogi, np. ok. 8 rolek połączonych ze sobą przy pomocy łączników zaciskowych na zakład, który w kierunku podłużnym wynosi co najmniej 200 mm, a w kierunku poprzecznym co najmniej 100 mm,
- siatka powinna być naprężona i utrzymana w poziomie, bez sfalowań. Rozciąganie przeprowadza się stopniowo, aż do wydłużenia max. 0,5% lub 500 mm na 100 m. Następnie krawędź geosiatki przymocowuje się do warstwy dolnej przy pomocy kołków stalowych, a włókna podłużne łączy się z kolejną siatką przy pomocy łączników zaciskowych.

5.6.3. Zalecenia uzupełniające (wg [15])

W wypadku układania geosiatki na górnej powierzchni jezdni pod nowe warstwy asfaltowe, powierzchnia skrapiana lepiszczem powinna mieć szerokość większą od szerokości pasa geosiatki o 0,10 ÷ 0,15 m z każdej strony. Powierzchnia skrapiana lepiszczem powinna być czysta - wszelkie zanieczyszczenia gliną, kruszywem itp. powinny zostać usunięte przed skropieniem. Części geosiatki zanieczyszczone smarami i olejami należy wyciąć. Miejsca te należy powtórnie skropić wraz z brzegiem otaczającej geosiatki, a następnie wkleić w nie prostokątną łatę z geosiatki o wymiarach zapewniających przykrycie wyciętego otworu z zakładem około 0,10 m.

Jeśli stosowany jest elastomeroasfalt upłynniony, zawierający rozpuszczalnik, to geosiatkę należy rozkładać po odparowaniu rozpuszczalnika. Jeśli używana jest emulsja elastomeroasfaltowa, to geosiatkę należy rozkładać po rozpadzie emulsji i odparowaniu wody.

Przed ułożeniem warstwy asfaltowej na ułożonej geosiatce należy naprawić miejsca odklejone, fałdy i rozdarcia geosiatki.

Niedopuszczalne jest układanie warstwy geosiatki na pęknięciach o nieustabilizowanych krawędziach.

Roboty prowadzi się wyłącznie podczas suchej pogody. Geosiatka nie może być mokra, rozkładana na mokrej powierzchni lub pozostawiona na noc bez przykrycia warstwą asfaltową.

Konieczne jest zapewnienie prawidłowego przyklejenia geosiatki do podłoża. Jeśli uzyskanie tego nie jest możliwe z jakiegokolwiek powodu (np. istnieją fale), to należy zrezygnować z zastosowania tej technologii,

bowiem niewłaściwe jej wykonanie może być powodem zniszczenia nawierzchni (np. fale mogą zniszczyć połączenia warstw).

Powstałe fale siatki można, za zgodą Inżyniera, zneutralizować, posypując siatkę mieszanką mineralno-asfaltową droбноziarnistą, np. grubości 5 mm, a następnie ostrożnie ją ubijając.

Temperatura wykonawstwa robót jest limitowana dopuszczalną temperaturą robót asfaltowych. W przypadku stosowania do nasycania i przyklejania geosiatki emulsji elastomeroasfaltowej kationowej lub elastomeroasfaltu na gorąco, temperatura powietrza powinna być nie niższa niż 15°C, a temperatura skrapianej nawierzchni powinna być nie niższa niż 10°C.

Nie dopuszcza się ruchu pojazdów po rozłożonej geosiatce. Wyjątkowo może odbywać się jedynie ruch technologiczny. Wówczas pojazdy powinny poruszać się z małą prędkością, bez gwałtownego przyspieszania, hamowania i skręcania.

5.7. Sposób wykonania napraw przy użyciu geosiatki

5.7.1. Główne sposoby wykonania robót

Przy wykonywaniu napraw z zastosowaniem geosiatki, zabezpieczających przed spękaniami odbitymi, występują następujące główne sposoby wykonania robót:

1. naprawa płytka pojedynczego pęknięcia odbitego, gdy krawędzie pęknięcia są dobrze podparte,
2. naprawa głęboka pojedynczego pęknięcia odbitego, gdy nie ma dobrego podparcia krawędzi pęknięcia,
3. naprawa powierzchniowa pęknięć odbitych z ułożeniem nowych warstw asfaltowych,
4. zabezpieczenie nawierzchni asfaltowej w strefie spękań.

5.7.2. Naprawa płytka pojedynczego pęknięcia odbitego, gdy krawędzie pęknięcia są dobrze podparte (wg [15])

Naprawa płytka z zastosowaniem geosiatki ułożonej w lokalnie wyciętym pasie warstwy ścieralnej jest rozwiązaniem przeznaczonym głównie dla opóźnienia wystąpienia na powierzchni warstwy asfaltowej, spękań odbitych od poprzecznych, termicznych spękań sztywnej podbudowy, w sytuacji gdy krawędzie pęknięcia są dobrze podparte, a sfrezowanie warstwy ścieralnej na całej długości odcinka nie jest konieczne.

Czynności związane z naprawą nawierzchni obejmują:

- lokalne sfrezowanie asfaltowej warstwy ścieralnej do głębokości 3 cm poniżej jej spodu, pasem szerokości 1m, symetrycznie wobec istniejącego pęknięcia poprzecznego, wg wymagań OST D-05.03.11 [8],
- poszerzenie frezarką pęknięcia do szerokości co najmniej 12 mm i głębokości 15 mm, wypełnienie go zalewą asfaltową, wg wymagań OST D-05.03.15 [9],
- skropienie powierzchni sfrezowanego pasa lepiszczem, wg wymagań OST D-04.03.01 [3],
- ułożenie siatki i przymocowanie jej do podłoża,
- uszczelnienie bocznych, pionowych ścian wyciętego pasa taśmą klejącą asfaltowo-kauczukową,
- wypełnienie wyciętego pasa betonem asfaltowym lub innym materiałem o składzie i właściwościach zbliżonych do właściwości istniejącej warstwy ścieralnej, wg wymagań odpowiedniej OST, np. D-05.03.17 [11] (przykład podano w zał. 7 rys. 1),
- w wypadku, gdy przewidziane jest ułożenie nowych warstw asfaltowych, na wykonanej naprawie układa się kolejny pas siatki o długości 2 m na powierzchni skropionej lepiszczem asfaltowym w ustalonej ilości i przykrywa nową warstwą lub warstwami asfaltowymi (przykład podano w zał. 7 rys. 2).

5.7.3. Naprawa głęboka pojedynczego pęknięcia odbitego, gdy nie ma dobrego podparcia krawędzi pęknięcia (wg [15])

Naprawa głęboka z zastosowaniem geosiatki jest rozwiązaniem przeznaczonym do napraw pęknięć odbitych od nieciągłości w sztywnej podbudowie (stabilizacji cementem, chudym betonem), w przypadku braku podparcia krawędzi tej nieciągłości. Naprawa ta, obejmująca ewentualną naprawę podłoża, może być także stosowana do lokalnych napraw spękań zmęczeniowych.

Czynności związane z naprawą nawierzchni obejmują:

- lokalne sfrezowanie bitumicznej warstwy ścieralnej (około 6 cm) na szerokości całego przekroju poprzecznego i długości pasa 2,0 m, symetrycznie wobec istniejącego pęknięcia poprzecznego lub pęknięć zmęczeniowych, wg wymagań OST D-05.03.11 [8],
- sfrezowanie pozostałych warstw nawierzchni do głębokości podłoża, na szerokości całego przekroju poprzecznego i długości pasa 1 m, wg wymagań OST D-05.03.11 [8],

- w razie potrzeby usunięcie przewilgoconego i zanieczyszczonego podłoża gruntowego i zastąpienie go kruszywem naturalnym stabilizowanym mechanicznie, dobrze zagęszczonym, wg wymagań OST D-04.04.01 [4],
- wypełnienie pasa sfrezowanego na długości 1 m materiałem jak na podbudowę i warstwę wiążącą, wg wymagań odpowiedniej OST (przykład podano w zał. 7 rys. 3),
- skropienie powierzchni zagęszczonych warstw lepiszczem, wg wymagań OST D-04.03.01 [3],
- ułożenie siatki i przymocowanie jej do podłoża,
- uszczelnienie bocznych, pionowych ścian wyciętego pasa taśmą klejącą asfaltowo-kauczukową,
- wypełnienie pozostałej części wyciętego pasa o długości 2 m betonem asfaltowym lub innym materiałem o składzie i właściwościach zbliżonych do właściwości istniejącej warstwy ścieralnej, wg wymagań odpowiedniej OST, np. D-05.03.17 [11],
- w wypadku, gdy przewidziane jest ułożenie asfaltowych warstw renowacyjnych, na wykonanej naprawie układa się kolejny pas siatki o długości 3 m na powierzchni skropionej lepiszczem asfaltowym w ustalonej ilości i przykrywa nową warstwą lub warstwami asfaltowymi (przykład podano w zał. 7 rys. 4).

5.7.4. Naprawa powierzchniowa pęknięć odbitych z ułożeniem nowych warstw asfaltowych (wg [15])

Naprawa powierzchniowa pod nowe warstwy asfaltowe z zastosowaniem geosiatki jest rozwiązaniem przeznaczonym do opóźnienia wystąpienia na powierzchni nowej warstwy asfaltowej, spękań odbitych od nieciągłości poprzecznych i podłużnych spękań w dolnych warstwach, jeśli przewidziana jest regulacja całej powierzchni istniejącej jezdni przez frezowanie lub ułożenie warstwy profilującej.

Czynności związane z naprawą nawierzchni obejmują (przykład podano w zał. 7 rys. 5):

- w przypadku napraw spękań poprzecznych - lokalizacja i trwałe oznaczenie miejsc spękań poza pasem drogowym,
- wyrównanie powierzchni jezdni frezowaniem (wg wymagań OST D-05.03.11 [8] lub profilowaniem warstwą profilującą (wg wymagań OST D-04.08.01 [5]); w przypadku zastosowania warstwy profilującej przed jej położeniem należy spękania wypełnić emulsją lub zalewą (wg wymagań OST D-05.03.15 [9] lub D-05.03.16 [10]); jeżeli po sfrezowaniu otrzymuje się powierzchnię o głębokich rowkach, to należy ją dodatkowo powierzchniowo zamknąć cienką warstwą mineralno-asfaltową, wg OST D-04.08.01 [5],
- skropienie (wg wymagań OST D-04.03.01 [3]) miejsc nieciągłości warstw lepiszczem asfaltowym (emulsją asfaltową lub asfaltem) modyfikowanym elastomerem; łączna szerokość skropienia wynosi 1,20 m symetrycznie w stosunku do pęknięcia (jest o 0,10 m szersza od pasa geosiatki z każdej strony); w przypadku, gdy powierzchnia jezdni jest pokryta gęstymi spękaniami poprzecznymi, należy przewidzieć skropienie lepiszczem i ułożenie geosiatki na całej powierzchni spękanego odcinka,
- ułożenie geosiatki, przy czym szerokość poprzecznego zakładu w kierunku rozkładania geosiatki powinna wynosić 0,20 m, a szerokość zakładu podłużnego powinna wynosić co najmniej 0,15 m,
- rozłożenie nowej mieszanki mineralno-asfaltowej w jednej lub więcej warstwach, wg wymagań odpowiedniej OST, np. D-05.03.05 [7].

5.7.5. Zabezpieczenie geosiatką nawierzchni asfaltowej w strefie spękań (wg opracowania Politechniki Krakowskiej, Instytut Dróg, Kolei i Mostów)

Zabezpieczenie geosiatką nawierzchni asfaltowej polega na ułożeniu siatki na całej powierzchni jezdni lub na wybranych jej częściach. Przykrywane fragmenty powierzchni dotyczą lokalnych spękań, spoin konstrukcyjnych, zasypki wykopów instalacyjnych, spoin pomiędzy istniejącą jezdnią a jej poszerzeniem, przejścia pomiędzy drogą a konstrukcją mostu, przejścia pomiędzy odcinkami o niejednorodnej nośności podłoża, spoin w nawierzchni z betonu cementowego itp. Stosowanie geosiatek w konstrukcji wzmocnienia nie jest jednak skuteczne, jeżeli spękaniami istniejącej warstwy ścieralnej towarzyszą ugięcia pionowe pod obciążeniem.

Sposób wykonania zabezpieczeń obejmuje czynności analogiczne do poprzednio omówionych, nawiązujące do rozpatrywanego przypadku wzmocnienia nawierzchni asfaltowej:

1. nad przekopem instalacyjnym (przykład - zał. 8, rys. 1),
2. w strefie zmiany nośności podłoża gruntowego (przykład - zał. 8, rys. 2),
3. w strefie spoiny roboczej (przykład - zał. 8, rys. 3),
4. w strefie zmiany konstrukcji nawierzchni (przykład - zał. 8, rys. 4),
5. w strefie poszerzenia nawierzchni (przykłady - zał. 8, rys. 5 a, b),
6. na podbudowie z gruntu stabilizowanego cementem (przykład - zał. 8, rys. 6),

7. położonej na istniejącej nawierzchni z betonu cementowego (przykład - zał. 8, rys. 7).

5.8. Układanie warstwy lub warstw nawierzchni asfaltowej

Warstwę mieszanki mineralno-asfaltowej zaleca się układać natychmiast po ułożeniu geosiatki. Na rozwiniętą geosiatkę należy najechać tyłem od czoła i rozkładać mieszankę zgodnie z zaleceniami technologicznymi odpowiednich OST, np. D-05.03.05 [7]. W czasie układania warstw nawierzchni rozkładarka i pojazdy muszą poruszać się ostrożnie, bez gwałtownej zmiany prędkości i kierunku. Zabrania się gwałtownego przyspieszania lub hamowania na nie przykrytej siatce.

Ręczne układanie warstwy lub warstw nawierzchni na małych powierzchniach powinno być wykonane przy pomocy łopat i listwowych ściągaczek oraz listew profilowych, w sposób odpowiadający wymaganiom OST D-05.03.17 [11].

Rozłożoną mieszankę należy zagęścić walcem lub zagęszczarką płytową.

6. kontrola jakości robót

6.1. Ogólne zasady kontroli jakości robót

Ogólne zasady kontroli jakości robót podano w OST D-M-00.00.00 „Wymagania ogólne” [1] pkt 6.

6.2. Badania przed przystąpieniem do robót

Przed przystąpieniem do robót Wykonawca powinien:

- uzyskać wymagane dokumenty, dopuszczające wyroby budowlane do obrotu i powszechnego stosowania (certyfikaty na znak bezpieczeństwa, aprobaty techniczne, certyfikaty zgodności, deklaracje zgodności, ew. badania materiałów wykonane przez dostawców itp.),
- wykonać badania właściwości materiałów przeznaczonych do wykonania robót, określone w pkt 2,
- sprawdzić cechy zewnętrzne gotowych materiałów z tworzyw.

Wszystkie dokumenty oraz wyniki badań Wykonawca przedstawia Inżynierowi do akceptacji.

6.3. Badania w czasie robót

Częstotliwość oraz zakres badań i pomiarów, które należy wykonać w czasie robót podaje tablica 1.

7. obmiar robót

7.1. Ogólne zasady obmiaru robót

Ogólne zasady obmiaru robót podano w OST D-M-00.00.00 „Wymagania ogólne” [1] pkt 7.

7.2. Jednostka obmiarowa

Jednostką obmiaru robót jest m² (metr kwadratowy) zabezpieczonej geosiatką powierzchni nawierzchni.

Tablica 1. Częstotliwość oraz zakres badań i pomiarów w czasie robót

Lp.	Wyszczególnienie badań i pomiarów	Częstotliwość badań	Wartości dopuszczalne
1	Sprawdzenie robót rozbiórkowych nawierzchni (ocena wizualna z ew. pomiarem)	Co 25 m w osi i przy krawędziach	Max. 10 mm rowki po frezowaniu
2	Sprawdzenie wypełnienia spękań w nawierzchni (wg OST D-05.03.04a [6])	Każdą szczelinę lub spękanie	Wg OST [6]

3	Sprawdzenie oczyszczenia podłoża (Ocena wizualna wg p. 5.5 niniejszej OST)	Całe podłoże	Brak luźnych odprysków i kurzu
4	Badanie skropienia lepiszczem podłoża (wg OST D-04.03.01 [3])	Całe podłoże	Wg OST [3]
5	Ew. sprawdzenie uszczelnienia bocznych ścian wycięcia taśmą klejącą asfaltowo-kauczukową (ocena wizualna wg p. 5.7 niniejszej OST)	Wycięte pasy nawierzchni	Wg p. 5.7
6	Badanie ułożenia geosiatki (ocena wizualna wg p. 5.6 niniejszej OST)	Cała siatka	Wg p. 5.6
7	Badanie warstwy lub warstw nawierzchni asfaltowej (wg odpowiedniej OST, np. D-05.03.05 [7], D-05.03.17 [11], itp.)	Wg odpowiedniej OST, np. D-05.03.05 [7], D-05.03.17 [11], itp.	Wg odpowiedniej OST, np. D-05.03.05 [7], D-05.03.17 [11], itp.

8. odbiór robót

8.1. Ogólne zasady odbioru robót

Ogólne zasady odbioru robót podano w OST D-M-00.00.00 „Wymagania ogólne” [1] pkt 8.

Roboty uznaje się za wykonane zgodnie z dokumentacją projektową, SST i wymaganiami Inżyniera, jeżeli wszystkie pomiary i badania z zachowaniem tolerancji według pktu 6 dały wyniki pozytywne.

8.2. Odbiór robót zanikających i ulegających zakryciu

Odbiorowi robót zanikających i ulegających zakryciu podlegają:

- przygotowanie uszkodzonego miejsca nawierzchni (obcięcie krawędzi, oczyszczenie dna i krawędzi, usunięcie wody),
- wypełnienie spękań w istniejącej nawierzchni i równość podłoża,
- skropienie lepiszczem podłoża,
- ew. przyklejenie taśm kauczukowo-asfaltowych,
- rozłożenie geosiatki bez fałd z przymocowaniem do podłoża i wycięciem otworów na studzienki.

9. podstawa płatności

9.1. Ogólne ustalenia dotyczące podstawy płatności

Ogólne ustalenia dotyczące podstawy płatności podano w OST D-M-00.00.00 „Wymagania ogólne” [1] pkt 9.

9.2. Cena jednostki obmiarowej

Cena wykonania 1 m² nawierzchni asfaltowej z geosiatką obejmuje:

- prace pomiarowe i roboty przygotowawcze,
- oznakowanie robót,
- dostarczenie materiałów i sprzętu na budowę,
- wykonanie nawierzchni zgodnie z dokumentacją projektową, SST i ewentualnie zaleceniami Inżyniera, obejmującej roboty rozbiórkowe, wypełnienie spękań, oczyszczenie podłoża, skropienie lepiszczem, rozłożenie geosiatki, ułożenie nawierzchni asfaltowej, itp.,
- pomiary i badania laboratoryjne,
- odtransportowanie sprzętu z placu budowy.

10. przepisy związane

10.1. Ogólne specyfikacje techniczne (OST)

1. D-M-00.00.00 Wymagania ogólne

- | | | |
|-----|---------------------|---|
| 2. | D-01.02.04 | Rozbiórka elementów dróg, ogrodzeń i przepustów (podspeyfikacja w zbiorze D-01.00.00 Roboty przygotowawcze) |
| 3. | D-04.03.01 | Oczyszczenie i skropienie warstw konstrukcyjnych (podspeyfikacja w zbiorze D-04.01.01÷04.03.01 Dolne warstwy podbudów oraz oczyszczenie i skropienie) |
| 4. | D-04.04.00÷04.04.03 | Podbudowy z kruszywa stabilizowanego mechanicznie |
| 5. | D-04.08.01 | Wyrównanie podbudowy mieszankami mineralno-asfaltowymi (podspeyfikacja w zbiorze D-04.08.00 Wyrównanie podbudowy) |
| 6. | D-05.03.04a | Wypełnienie szczelin w nawierzchni z betonu cementowego |
| 7. | D-05.03.05 | Nawierzchnia z betonu asfaltowego |
| 8. | D-05.03.11 | Recykling (podspeyfikacja „Frezowanie nawierzchni asfaltowych na zimno”) |
| 9. | D-05.03.15 | Naprawa (przez uszczelnienie) podłużnych i poprzecznych spękań nawierzchni bitumicznych |
| 10. | D-05.03.16 | Naprawa (przez uszczelnienie) podłużnych i poprzecznych spękań nawierzchni betonowych |
| 11. | D-05.03.17 | Remont cząstkowy nawierzchni bitumicznych |
| 12. | D-05.03.18 | Remont cząstkowy nawierzchni betonowych |

10.2. Inne dokumenty

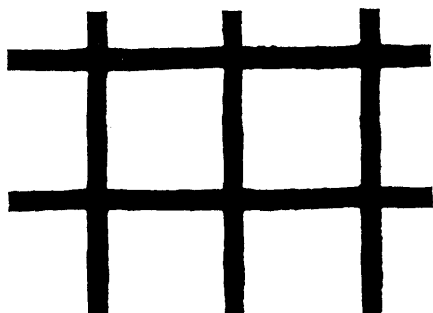
- | | | |
|-----|--|---------------|
| 13. | Tymczasowe wytyczne techniczne. Polimeroasfalty drogowe. TWT-PAD-97. Informacje, instrukcje - zeszyt 54, IBDiM, Warszawa, 1997 | |
| 14. | Warunki techniczne. Drogowe kationowe emulsje asfaltowe EmA-99. Informacje, instrukcje - zeszyt 60, IBDiM, Warszawa, 1999 | |
| 15. | Katalog wzmocnień i remontów nawierzchni podatnych i półsztywnych, Warszawa, 2001. | GDDP - IBDiM, |

ZAŁĄCZNIKI

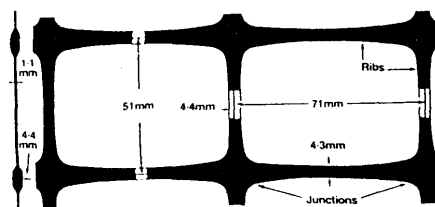
ZAŁĄCZNIK 1

PRZYKŁADY GEOSIATEK

Siatka przeplatana w węzłach z wiązki włókien syntetycznych



Siatka ciągniona polipropylenowa



ZAŁĄCZNIK 2

ZASADY WYBORU GEOSIATKI DO ROBÓT NAWIERZCHNIOWYCH

Zaleca się stosowanie geosyntetyków do robót wzmacniających nawierzchnie asfaltowe, gdy:

- można spodziewać się, że technologie tradycyjne (bez geosyntetyków) nie spełnią swoich zadań,
- występuje stosunkowo duże obciążenie drogi, dla którego wymagany jest długi okres pomiędzy remontami (przy zastosowaniu geosyntetyków można zakładać czas eksploatacji nawierzchni 10 - 12 lat).

Geosiatkę wybiera się (zamiast np. geowłóknin), gdy ma związać się z materiałem asfaltowym i będzie pracować jak „zbrojenie”, nadając nawierzchni nowe parametry wytrzymałościowe na rozciąganie i lepszy rozkład naprężeń (przekazywanie naprężeń rozciągających ze spękanej warstwy asfaltowej na geosiatkę). Geosiatki przydatne są szczególnie przy wzmocnieniu nawierzchni spękanych, opóźnieniu powstawania spękań odbitych, kolein itp.

Geosiatka może być realnie traktowana jako zbrojenie, jeżeli moduł sprężystości (sztywność) geosiatki będzie wyższy od modułu sztywności warstwy asfaltowej; należy przy tym uwzględniać, że moduł sztywności warstwy asfaltowej zmienia się w zależności od temperatury i w procesie spękania warstwy.

Do produkcji geosyntetyków przeznaczonych do napraw i wzmocnień spękanych nawierzchni drogowych używa się polimerów syntetycznych, o odpowiednio wysokich parametrach wytrzymałościowych oraz odpornych na podniesione temperatury (tj. temperatury asfaltowych warstw wzmacniających, układanych na geosyntetykach). Najczęściej stosowanymi są polipropylen, polietylen i poliester.

Geosiatki polipropylenowe i polietylenowe są siatkami wykonanymi najczęściej metodą odlewu, z zakotwieniami na węzłach, o dużej powierzchni i masie własnej, bywają niejednokrotnie utwardzane (dla polepszenia modułu sztywności). Metoda odlewu pozwala na uzyskanie dużych powierzchni i wykonanie ostrych brzegów siatki, co poprawia jej zdolność kotwienia. Odporne są na działanie wodnych roztworów kwasów, zasad, soli i benzyn w temperaturze otoczenia. Odporne są również na hydrolizę i niszczenie.

Geosiatki poliestrowe są zwykle wytwarzane metodą tkaną z wysokowytrzymałego poliestru z otoczką np. z PVC, o dużej odporności chemicznej na występujące kwasy, zasady i substancje organiczne. Główne zalety poliestru to wysoki moduł elastyczności i wysoka wytrzymałość. W porównaniu do siatek polipropylenowych i polietylenowych poliester charakteryzuje się wyższą wytrzymałością na rozciąganie i mniejszą skłonnością do pękania. Powłoka PVC skleja nitki poliestru i stabilizuje w ten sposób konstrukcję siatki (ochrona przed przesunięciem) i zwiększa wytrzymałość na węzłach. Posiadają wysoką wytrzymałość, gdyż przy niewielkim wydłużeniu - przejście siły następuje natychmiast.

ZAŁĄCZNIK 3

FUNKCJE GEOSIATKI W NAWIERZCHNI ASFALTOWEJ

Zasada stosowania geosiatek

Podstawową zasadą w stosowaniu geosiatek jest układanie ich na warstwie betonowej, stabilizowanej cementem, popękanej starej nawierzchni asfaltowej i pomiędzy nowymi warstwami asfaltowymi. Skropienie lepiszczem powierzchni warstwy jest wymagane tylko gdy dolna warstwa wykazuje brak dostatecznej zawartości asfaltu. Dobra adhezja pomiędzy istniejącą nawierzchnią i warstwami wzmacniającymi oraz pomiędzy siatką a towarzyszącymi jej warstwami jest zasadniczym warunkiem prawidłowej pracy całego układu. Geosiatki po ułożeniu powinny być naciągnięte i końce ich przybite.

Opóźnienie powstawania spękań odbitych

Główną funkcją geosiatek jest opóźnianie pojawiania się spękań odbitych. Realizowane jest to przez przejmowanie naprężeń i redukcję ich wielkości w wyniku pełzania materiału siatki.

Mieszanki mineralno-asfaltowe układane w nawierzchni pracują w warunkach obciążeń krótkotrwałych (obciążenia od pojazdów poruszających się z dużą prędkością), oraz obciążeń o dłuższym czasie trwania (obciążenia od pojazdów stojących lub poruszających się wolno, zmiany termiczne, osiadania). Dla krótkotrwałych obciążeń moduł dynamiczny, zależnie od temperatury, zmienia się w orientacyjnych granicach od 0,1 do 10 GPa i spękania określane jako zmęczeniowe mogą nastąpić przy niewielkich wydłużeniach, poniżej 0,1%, zachodzących w strefie odkształceń sprężystych. Dla dłużej trwających obciążeń wywołujących zjawisko pełzania, spękania pojawiają się przy wydłużeniach 1-2%. W warstwach asfaltowych naprężenia ściskające przenoszone są przez kruszywo mineralne, naprężenia rozciągające przez lepniejsze asfaltowe, zatem spękania zmęczeniowe indukowane są w asfalcie,

Geosiatki opóźniają propagację spękań przez przejmowanie naprężeń rozciągających w momencie, kiedy naprężenia rozciągające przy lokalnych, maksymalnych wydłużeniach są bliskie dopuszczalnej granicy dla lepniejsza asfaltowego.

Opóźnianie tworzenia się kolein

Geosiatki ułożone poprawnie, tj. naciągnięte i przymocowane stalowymi kołkami, ułożone na głębokości min. 50 mm poniżej powierzchni jezdni, przeciwdziałają nadmiernym naprężeniom ścinającym, wywołującym powstawanie kolein z towarzyszącym temu bocznym przesunięciem i wypychaniem materiału warstwy do góry.

ZAŁĄCZNIK 4**ZALECENIA MATERIAŁOWO-KONSTRUKCYJNE
DLA SIATEK Z WŁÓKIEN SYNTETYCZNYCH**

przyjmowane w europejskiej praktyce (wg opracowania Politechniki Krakowskiej,
Instytut Dróg, Kolei i Mostów, 1992)

Lp.	Własność	Jednostka	Wymagania dla geosiatki	
			przeplatanej w węzłach	ciągniętej
1	Siła zrywająca, min.	kN/m	50	14
2	Wydłużenie przy zerwaniu, max.	%	14	14
3	Siła rozciągająca przy wydłużeniu 1% (moduł sieczny), min.	kN/m	3	2
4	Powierzchnia oczek siatki, łącznie, min.	%	70	70
5	Wymiar oczek siatki, min. lub dwukrotnie większy od max. ziarna w mieszance mineralno-asfaltowej	mm	20 x 20	20 x 20
6	Odporność na temperaturę, min. do	°C	190	148
7	Siła zrywająca przy wydłużeniu 1%, min. tj. moduł sieczny, min.	kN/m kN/m	2 200	2 200

ZAŁĄCZNIK 5**ZASADY NAPRAWY SPĘKAŃ (PĘKNIĘĆ) NAWIERZCHNI (wg [15])**

Ocena spękań nawierzchni powinna mieć na celu określenie:

- przyczyny spękań i stopnia ich szkodliwości,
- zasięgu spękań w głąb konstrukcji nawierzchni,
- zakresu spękań (udziału powierzchni spękanej).

Przy podejmowaniu decyzji o remoncie nawierzchni w celu naprawy uszkodzeń powierzchniowych należy kierować się kryteriami oceny wizualnej oraz oceny indeksu spękań (intensywności spękań), współpracy w obrębie pęknięcia oraz warunków podparcia nawierzchni:

- a) Indeks spękań IS jest miarą intensywności spękań poprzecznych i wyrażony jest niemianowaną liczbą obliczaną ze wzoru:

$$IS = \frac{1}{2} L_n + L_p$$

w którym:

- IS - indeks spękań,
 L_n - liczba spękań niepełnych (na niepełną szerokość jezdni) na 100 m długości jezdni,
 L_p - liczba spękań pełnych (na pełną szerokość jezdni) na 100 m długości jezdni.

Przyjęto następującą klasyfikację odcinków nawierzchni pod względem indeksu spękań:

- $IS \leq 1$ - odcinki nie spękane,
 $1 < IS \leq 3$ - odcinki średnio spękane,

IS > 3 - odcinki bardzo spękanę.

Na podstawie tego podziału zaleca się podejmować decyzję o całkowitej, powierzchniowej naprawie spękań, bądź pojedynczych spękań.

b) Współpracę w pęknięciu odbitym nawierzchni półsztywnej (dwóch części nawierzchni oddzielonych pęknięciem), określa się współczynnikiem współpracy k ze wzoru:

$$k = \frac{2y_2}{y_1 + y_2}$$

w którym:

- k - współczynnik współpracy,
- y₁ - ugięcie krawędzi obciążonej,
- y₂ - ugięcie krawędzi nieobciążonej,
- k < 0,1 - oznacza brak współpracy między płytami,
- 0,1 < k < 1 - oznacza częściowe przekazywanie obciążenia z jednej płyty na drugą,
- k = 1 - oznacza pełną współpracę płyt.

Pomiary ugięć można wykonywać ugięciomierzem belkowym Benkelmana lub ugięciomierzem dynamicznym FWD. Pomiar ugięć wykonuje się na krawędziach pęknięcia.

c) Warunki podparcia nawierzchni na podłożu gruntowym w obrębie pęknięcia poprzecznego określa się współczynnikiem wpływu punktu przyłożenia obciążenia s wyrażonym wzorem:

$$s = \frac{y_1}{y_0}$$

w którym:

- y₁ - ugięcie krawędzi obciążonej,
- y₀ - ugięcie pomierzone pomiędzy spękaniami (w środku rozpiętości płyty),

s < 1,4 - oznacza dostateczne podparcie podbudowy w obrębie spękania,

s ≥ 1,4 - oznacza niedostateczne podparcie podbudowy w obrębie spękania.

Na podstawie indeksu spękań należy zdecydować, czy naprawiać pojedynczo pęknięcia, czy wykonać naprawę całej powierzchni w postaci membrany przeciwspekaniowej. Jeśli odcinek nawierzchni nie jest spękany lub jest średnio spękany według powyższej klasyfikacji, to zaleca się naprawę pojedynczych pęknięć. Jeśli odcinek nawierzchni jest bardzo spękany według powyższej klasyfikacji, to zaleca się wykonanie ciągłej naprawy całej spękanej powierzchni, np. wykonanie membrany przeciwspekaniowej na całej powierzchni.

W każdym wypadku ostateczną decyzję należy podjąć po wnikliwej, indywidualnej analizie, biorąc pod uwagę także przewidywaną propagację pęknięć i zwiększanie indeksu spękań w czasie. W podjęciu decyzji o wyborze techniki naprawy pęknięć nawierzchni zaleca się kierować wskazówkami według tablicy:

Tablica: Wskazówki doboru techniki naprawy powierzchniowej pęknięć nawierzchni (bez wzmocnienia nawierzchni)

Rodzaj spękania	Przyczyna spękania	Naprawa z zastosowaniem geosiatki			
		naprawa płytka	naprawa głęboka (stabilizacja podparcia krawędzi)		naprawa powierzchniowa pod nowe warstwy asfaltowe
			wycięcie warstw do podłoża	iniekcja	
Pęknięcie odbite poprzeczne (dobre podparcie krawędzi)	Skurcz termiczny podbudowy związanej (sztywnej)	+			+

Pęknięcie odbite poprzeczne (brak podparcia krawędzi)	Skurcz termiczny podbudowy i ścinanie od obciążenia ruchem, prostopadle do krawędzi		+	+	
Pęknięcie odbite podłużne	Ścinanie od obciążenia ruchem, równoległe do pęknięcia	+			+
Pęknięcie w spoinie technologicznej	Niestaranność wykonania				+
Pęknięcie podłużne w śladzie koleiny	Niewystarczająca nośność				+
Spękania siatkowe	Niewystarczająca nośność				+
Spękania blokowe	Skurcz termiczny zmęczeniowy				+

ZAŁĄCZNIK 6

PRZYKRYCIE PĘKNIĘCIA TAŚMĄ USZCZELNIAJĄCĄ (wg [15])

Przeznaczenie techniki

Metoda przykrycia pęknięcia taśmą uszczelniającą jest przeznaczona do uszczelnienia spękań i otwartych połączeń technologicznych rozwartych do szerokości 5 mm.

Opis techniki

Czynności związane z naprawą nawierzchni:

- wstępne oczyszczenie szczeliny i jej najbliższego otoczenia twardą szczotką ręczną lub mechaniczną,
- dokładne oczyszczenie szczeliny przedmuchianiem sprężonym, gorącym powietrzem,
- posmarowanie ścianek szczeliny środkiem gruntującym pędzlem i pozostawienie ich do wyschnięcia,
- przyklejenie taśmy uszczelniającej i dociśnięcie jej ręcznie lub specjalnym urządzeniem,
- zdjęcie silikonowanego papieru z powierzchni taśmy,
- posypanie mączką wapienną lub piaskiem.

Uwagi wykonawcze

Taśma uszczelniająca jest siatką wzmocnioną warstwą elasteroasfaltu o grubości 1,5 mm. W celu dostosowania taśmy do szerokości uszkodzonych miejsc jej szerokość wynosi 50, 75 lub 100 mm.

Zalecany zakres stosowania

Wypełnienie pęknięcia z przykryciem taśmą uszczelniającą stosuje się w przypadkach:

- pęknięcia niskotemperaturowego poprzecznego, rozwartego do szerokości 5 mm,
- pęknięcia podłużnego w spoinie technologicznej, rozwartego do szerokości 5 mm.

Z uwagi na prostotę wykonawstwa, zaleca się przede wszystkim do robót o małym zakresie, przy których zastosowanie większej liczby maszyn jest niecelowe.

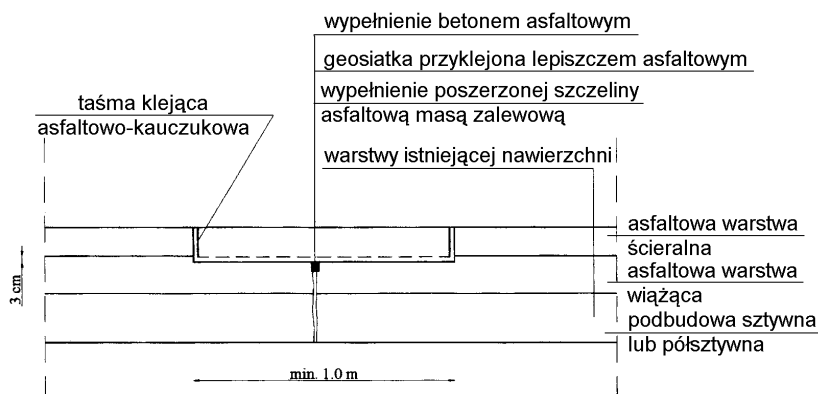
Ograniczenia stosowania

Wszystkie roboty muszą być przeprowadzone przy suchej pogodzie i w temperaturze otoczenia co najmniej 15°C. Z uwagi na szybkie zużywanie się taśm, ich stosowanie ogranicza się do dróg o niewielkim ruchu: podrzędnych ulic w miastach i dróg lokalnych. Nie należy ich stosować na obszarach, gdzie występują oddziaływania sił poziomych: na ostrych łukach i skrzyżowaniach.

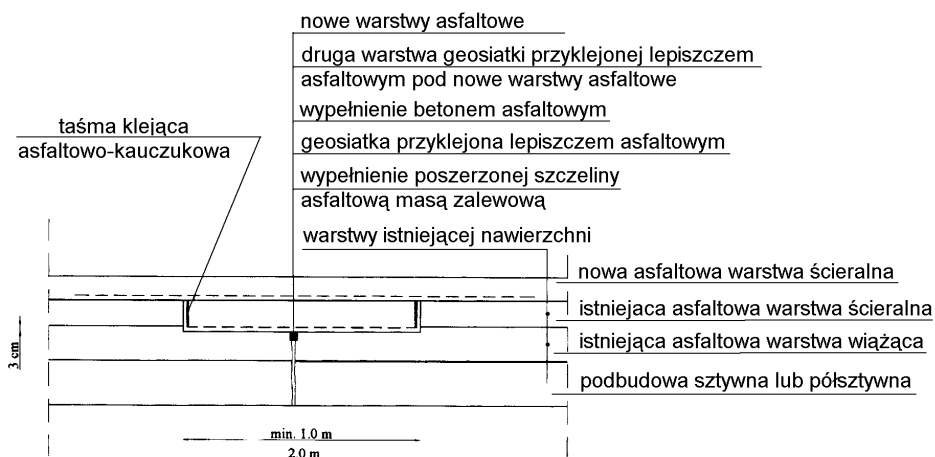
ZAŁĄCZNIK 7

PRZYKŁADY NAPRAW SPĘKAŃ ODBITYCH PRZY UŻYCIU GEOSIATKI (wg [15])

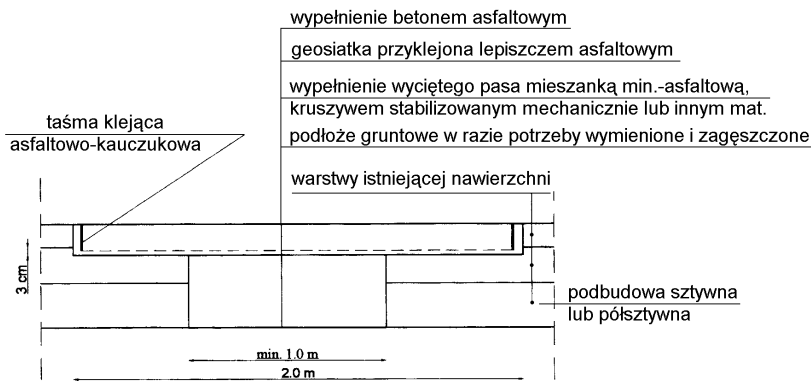
Rys. 1. Naprawa płytka pojedynczego pęknięcia odbitego, gdy krawędzie pęknięcia są dobrze podparte - w istniejącej warstwie ścieralnej



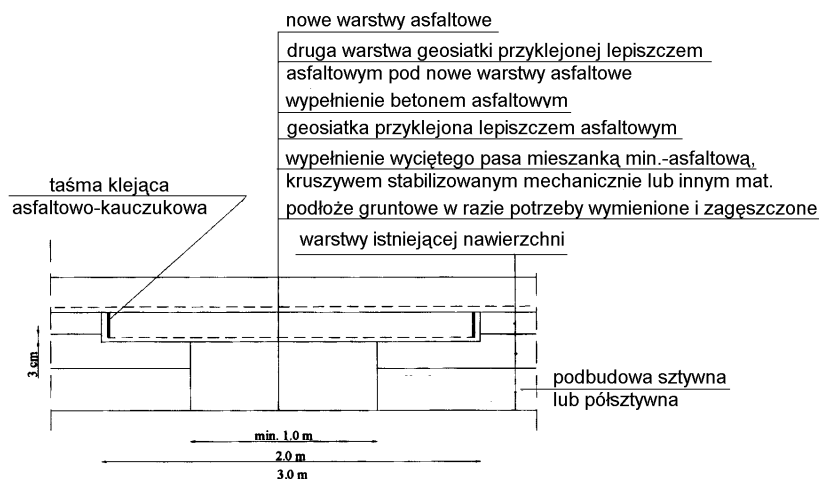
Rys. 2. Naprawa płytka pojedynczego pęknięcia odbitego, gdy krawędzie pęknięcia są dobrze podparte - w istniejącej warstwie ścieralnej, z ułożeniem nowej warstwy asfaltowej



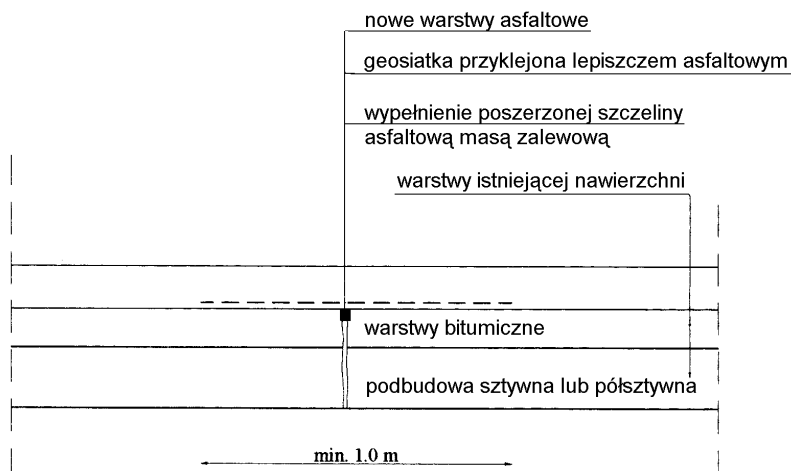
Rys. 3. Naprawa głęboka pojedynczego pęknięcia odbitego, w przypadku braku dobrego podparcia krawędzi pęknięcia



Rys. 4. Naprawa głęboka pojedynczego pęknięcia odbitego, w przypadku braku dobrego podparcia krawędzi pęknięcia, z ułożeniem nowej warstwy asfaltowej



Rys. 5. Naprawa powierzchniowa pęknięć odbitych z ułożeniem nowych warstw asfaltowych

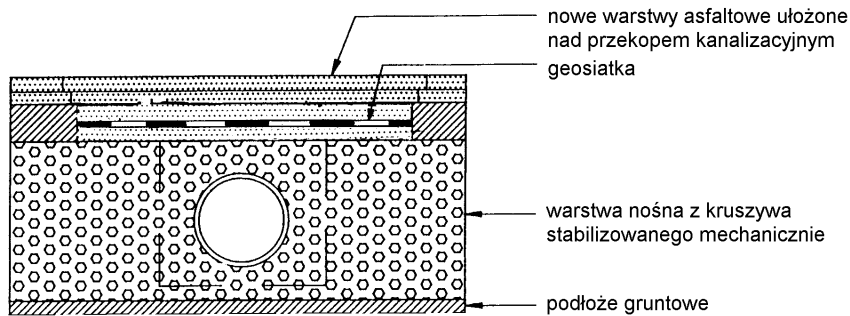


ZAŁĄCZNIK 8

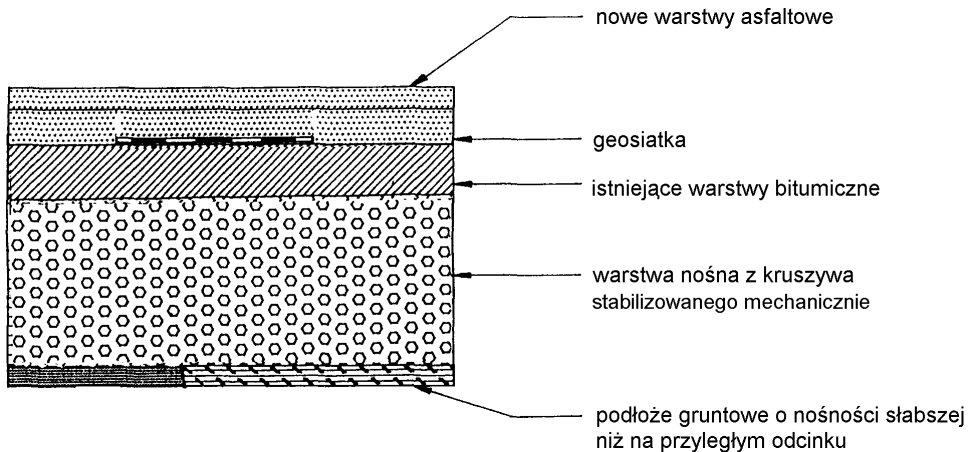
PRZYKŁADY ZABEZPIECZENIA GEOSIATKĄ NAWIERZCHNI
ASFALTOWEJ W STREFIE SPĘKAŃ

(wg opracowania Politechniki Krakowskiej, Instytut Dróg, Kolei i Mostów)

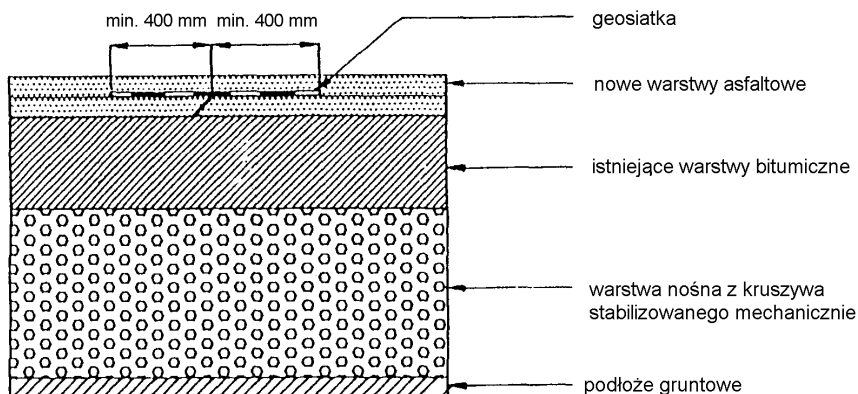
Rys. 1. Wzmocnienie nawierzchni asfaltowej nad przekopem instalacyjnym



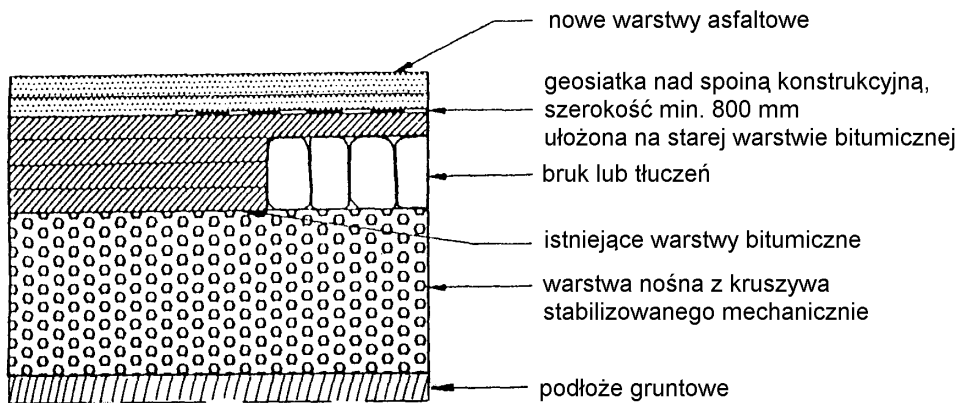
Rys. 2. Wzmocnienie nawierzchni asfaltowej w strefie zmiany nośności podłoża gruntowego



Rys. 3. Wzmocnienie nawierzchni asfaltowej w strefie spoiny roboczej

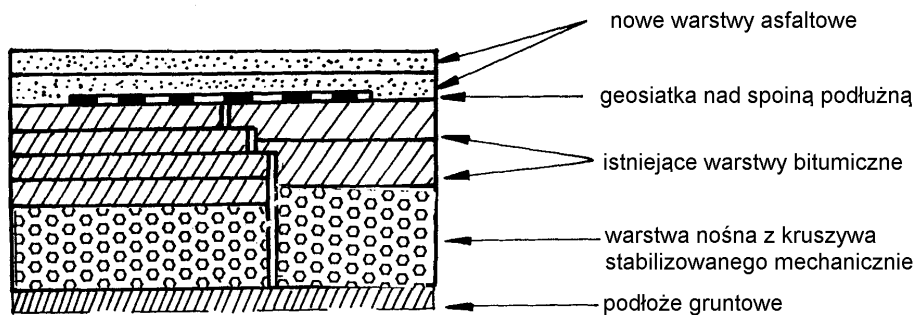


Rys. 4. Wzmocnienie nawierzchni asfaltowej w strefie zmiany konstrukcji nawierzchni

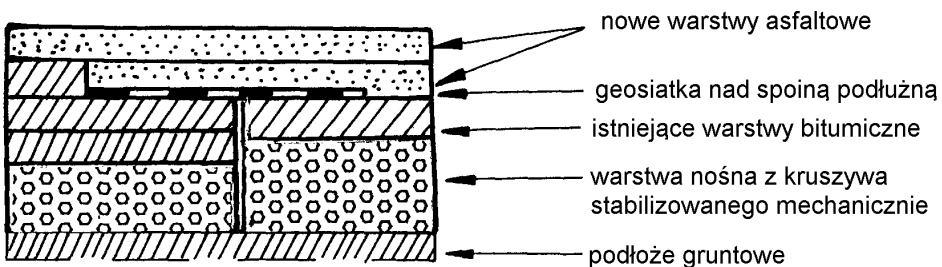


Rys. 5. Wzmocnienie nawierzchni asfaltowej w strefie poszerzenia nawierzchni

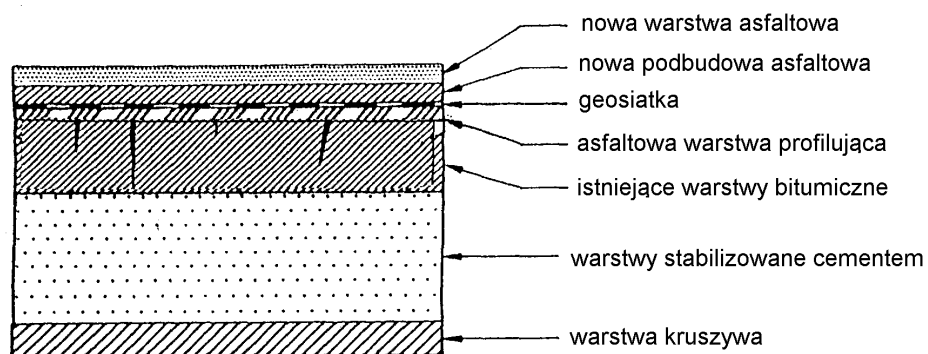
a) wariant 1



b) wariant 2



Rys. 6. Wzmocnienie nawierzchni asfaltowej na podbudowie z gruntu stabilizowanego cementem



Rys. 7. Wzmocnienie nawierzchni asfaltowej położonej na istniejącej nawierzchni z betonu cementowego

