

**MINISTERSTWO OBRONY NARODOWEJ
INSPEKTORAT WSPARCIA SIŁ ZBROJNYCH**

**WOJSKOWY OŚRODEK BADAWCZO-WDROŻENIOWY
SŁUŻBY MUNDUROWEJ**

**WOJSKOWA DOKUMENTACJA
TECHNICZNO-TECHNOLOGICZNA**

Czapka zimowa

Wzór 420Z/MON

Czapka zimowa Marynarki Wojennej

Wzór 420MW/MON

**Za zgodność z obowiązującą
WDTT wzoru 420Z/MON i 420MW/MON
wraz z wprowadzonymi zmianami
Kartami Zmian na dzień 27.06.2022 r.**

KOMENDANT
pik Sebastian PROGAŃSKI

14.10.2022.

Zaświadczenia potwierdzające posiadanie przez potencjalnych Wykonawców wzorów zakładowych ww. PUW zgodnych z WDTT i Wzorem PUW do produkcji seryjnej w zakresie:

- wzoru 420Z/MON wydane po 03.08.2018 r. są aktualne;
- wzoru 420MW/MON wydane po 05.03.2020 r. są aktualne.

Arkusz uzgodnień na stronie 2

Wojskowa Dokumentacja Techniczno-Technologiczna jest własnością Skarbu Państwa, reprezentowanego przez Ministra Obrony Narodowej. Żadna część dokumentacji nie może być rozpowszechniana bez zgody Komendanta WOBWSM

Arkusz uzgodnień – tylko w dokumentacji oryginalnej

**do Wojskowej Dokumentacji Techniczno-Technologicznej do produkcji seryjnej
Czapka zimowa Wzór 420Z/MON – klasyfikator hierarchiczny – 84050501041100
Czapka zimowa Marynarki Wojennej 420MW/MON – klasyfikator hierarchiczny –
84050501042100**

Spis treści

Arkusz uzgodnień – tylko w dokumentacji oryginalnej	2
1 Fotografie	4
2 Przedmiot dokumentacji	5
3 Opis ogólny	5
4 Wymagania techniczne	5
4.1 Wykaz materiałów zasadniczych i dodatków	5
4.2 Charakterystyka materiału zasadniczego	5
4.3 Charakterystyka maszyn dziewiarskich i szwalniczych	9
4.4 Rodzaje szwów i ściągów maszynowych	9
5 Zestawienie elementów składowych	10
6 Opis wykonania	10
7 Cechowanie, składanie i pakowanie	10
7.1 Cechy wykonawcy/dostawcy	10
7.2 Składanie	11
7.3 Pakowanie	11
8. Zasady weryfikacji zgodności	11
8.1 Tryb oceny zgodności	11
8.2 Proces nadzorowania jakości	12
8.2.1 Postanowienia ogólne	12
8.2.2 Badania zdawczo-odbiorcze	12
8.2.3 Badania okresowe	13
8.2.4 Zmiany w WDTT oraz wzorce przedmiotu (badania typu)	13
8.2.5 Zakres, wymagania i metody badań	14
8.3 Wzór przedmiotu	14
8.4 Gwarancja na przedmiot	14
9 Tabela wymiarów wyrobu gotowego	15
10 Rysunek techniczny	16
11 Arkusz ewidencji wprowadzonych zmian – tylko w dokumentacji oryginalnej	17

1 Fotografie**Fotografia 1 – Czapka zimowa 420Z/MON****Fotografia 2 – Czapka zimowa Marynarki Wojennej 420MW/MON**

2 Przedmiot dokumentacji

Przedmiotem dokumentacji są wymagania techniczno-użytkowe do wykonania czapki zimowej Wzór 420Z/MON w kolorze khaki oraz czapki zimowej Marynarki Wojennej Wzór 420MW/MON w kolorze czarnym. Niniejsze przedmioty stanowią materiał wojenny.

3 Opis ogólny

Czapka zimowa wykonana jest z dwuwarstwowego układu dzianin klejonych. Materiał zasadniczy wyrobu składa się z klasycznej dzianiny rzadkowej o splocie lewoprawym, podklejonej od wewnątrz poliestrową dzianiną typu „polar”. Dół przewinięty na zewnątrz i przyszyty płaskim szwem.

4 Wymagania techniczne

Do wykonania obowiązują:

- Wojskowa Dokumentacja Techniczno-Technologiczna wyrobu do produkcji seryjnej;
- zatwierdzony wzór PUiW.
- specyfikacje techniczne materiałów zasadniczych i dodatków, wg wymagań określonych w tabelicy 1.

4.1 Wykaz materiałów zasadniczych i dodatków

Zestawienie podstawowych materiałów zasadniczych i dodatków stosowanych w wykonaniu czapki zimowej przedstawiono w tabelicy 1.

Tablica 1

Lp.	Nazwa materiału	Typ, rodzaj, charakterystyka materiału	Wymagania i oznaczenie wg
1	Dzianina zasadnicza	dwuwarstwowy układ dzianin klejonych w kolorze khaki i czarnym	tablicy 2 WDTT
2	Nici odzieżowe	nici poliestrowe z włókien odcinkowych o masie liniowej 28 tex \pm 6 tex o średniej minimalnej sile zrywającej 7,6 N w kolorze khaki i czarnym	PN-ISO 1139:1998 PN-EN 12590:2002
3	Wszywki	wszywka firmowa	punktu 7.1 niniejszej dokumentacji
		wszywka z oznaczeniem wielkości	
		wszywka z oznaczeniem składu surowcowego dzianin	
		wszywka ze sposobem konserwacji	

4.2 Charakterystyka materiału zasadniczego

Wymagania techniczno-użytkowe dla materiału zasadniczego oraz metody oceny układu dzianin zestawiono w tabelicy 2.

Tablica 2

Lp.	Wyszczególnienie		Jednostka miary	Wartość	Oznaczenie i metoda badania wg
1	Dzianina warstwy zewnętrznej *)				
1.1	Skład surowcowy dzianiny	WO	%	50	PN-P-01703:1996 PN-P-04847-01:1993 PN-P-04847-03:1993 PN-P-04847-11:1993
		PAN		50	
1.2	Masa liniowa przędzy		Tt	36 tex	PN-ISO 1139:1998 PN-P-04653:1997
1.3	Liczba rządów		liczba/cm	6,2 ± 0,3	PN-EN 14971:2007
1.4	Liczba kolumniek			4,0 ± 0,2	
1.5	Masa powierzchniowa dzianiny przed procesem klejenia		g/m ²	302 ± 16	PN-P-04613:1997
1.6	Splot dzianiny		-	lewoprawy - podstawowy	PN-EN ISO 8388:2005 p. 3.1.1
1.7	Rodzaj wykończenia dzianiny		barwienie, pranie, suszenie, termostabilizacja		
2	Dzianina warstwy wewnętrznej *)				
2.1	Skład surowcowy dzianiny	PES	%	100	PN-P-01703:1996 PN-P-04604:1972
2.2	Masa liniowa przędzy		Tt	110 dtex	PN-ISO 1139:1998 PN-P-04653:1997
2.3	Liczba rządów		liczba/cm	15,5 ± 0,8	PN-EN 14971:2007
2.4	Liczba kolumniek		liczba/cm	14,4 ± 0,7	PN-EN 14971:2007
2.5	Masa powierzchniowa dzianiny		g/m ²	144 ± 8	PN-P-04613:1997
2.6	Splot dzianiny		-	lewoprawy	PN-EN ISO 8388:2005 p. 3.1.1
2.7	Rodzaj wykończenia dzianiny		barwienie, pranie, suszenie, termostabilizacja, drapanie, strzyżenie		
3	Włóknina klejąca				
3.1	Skład surowcowy	PA	%	100	PN-P-01703:1996 PN-P-04604:1972
3.2	Masa powierzchniowa		g/m ²	11 ± 0,6	PN-EN 29073-1:1994
4	Dwuwarstwowy układ dzianin				
4.1	Szerokość		m	1,45 ± 0,05	PN-EN 1773:2000
4.2	Liczba rządów, dzianiny zewnętrznej		liczba/cm	6,1 ± 0,3	PN-EN 14971:2007
4.3	Liczba kolumniek, dzianiny zewnętrznej			4,3 ± 0,2	
4.4	Masa powierzchniowa układu		g/m ²	485 ± 30	PN-P-04613:1997

Tablica 2 (ciąg dalszy)

Lp.	Wyszczególnienie		Jednostka miary	Wartość		Oznaczenie i metoda badania wg
4.5	Parametry barwy khaki dzianin CIELAB ($D_{65}/10$)		L^*	29,19		PN-EN ISO 105-J01:2002; PN-EN ISO 105-J03:2009 (geometria urządzenia pomiarowego d/0 lub d/8)
			a^*	-1,53		
			b^*	8,24		
4.6	Parametry barwy czarnej dzianin CIELAB ($D_{65}/10$)		L^*	13,16		
			a^*	0,42		
			b^*	- 1,57		
4.7	Wartość różnicy barwy, nie więcej niż:		ΔE^*_{ab}	1,5		
4.8	Charakterystyka procesu łączenia warstw dzianin		-	klejenie		tablicy 4
4.9	Skład surowcowy układu dzianin	WO	%	28		PN-P-01703:1996 PN-P-04847-01:1993 PN-P-04847-03:1993 PN-P-04847-11:1993 PN-P-04846:1992 PN-P-04604:1972
		PAN		28		
		PES		41		
		PA		3 ± 1,0		
4.10	Zmiana wymiarów po I praniu i po III praniu w temperaturze 40°C, nie więcej niż:	kierunek wzdłużny	%	6		PN-EN ISO 5077:2011 PN-EN ISO 3759:2011 PN-EN ISO 6330:2012 procedura 4M
4.11		kierunek poprzeczny		6		
4.12	Odporność na pilling, po 1 godzinie, nie mniej niż:		stopień	4		PN-EN ISO 12945 -1:2002
4.13	Przepuszczalność powietrza, nie mniej niż:		mm/s	20		PN-EN ISO 9237:1998
4.14	Wytrzymałość na przebicie kulką, nie mniej niż:		daN	50		PN-EN ISO 9073-5:2008
4.15	Trwałość połączenia warstw układu dzianin		-	brak delaminacji układu dzianin w zakresie większym od 5 mm		wizualna ocena po 3 cyklach prania wg PN-EN ISO 6330:2012 procedura 6A
5	Stopień odporności wybarwień, nie mniej niż:					
5.1	Światło /Xenotest/	zmiana barwy	stopień	5		PN-EN ISO 105-B02:2013
5.2	Woda	zmiana barwy	stopień	4		PN-EN ISO 105 E01:2013
		zabrudzenie bieli bawełny		4		
5.3	Pranie w temperaturze 40°C	zmiana barwy	stopień	4		PN-ISO 105-C06:2010 metoda A1S
		zabrudzenie bieli bawełny		4		

Tablica 2 (ciąg dalszy)

Lp.	Wyszczególnienie		Jednostka miary	Wartość	Oznaczenie i metoda badania wg
5.4	Pot kwaśny i alkaliczny	zmiana barwy	stopień	4	PN-EN ISO 105-E04:2013
		zabrudzenie bieli bawełny		4	
5.5	Prasowanie na wilgotno	zmiana barwy	stopień	4	PN-EN ISO 105-X11:2000
		zabrudzenie bieli bawełny		4	
5.6	Tarcie suche	zabrudzenie bieli bawełny	stopień	4	PN-EN ISO 105-X12:2005
5.7	Tarcie mokre	zabrudzenie bieli bawełny	stopień	4	
*) Wymagania dotyczą dzianiny przed procesem klejenia					

Wymagania ogólne

Wykonanie materiału powinno zapewniać zachowanie przez wyrób składu związków chemicznych i dopuszczalnego poziomu ich emisji bezpiecznego dla użytkowników, których wykazy, wielkości oraz procedury badawcze zostały określone przez Międzynarodowe Stowarzyszenie na Rzecz Badań i Rozwoju Ekologii Włókienniczych w dokumencie normatywnym OEKO-TEX Standard 100 – II klasa.

Dokumentami potwierdzającymi zgodność z wymaganiami dotyczącymi bezpieczeństwa mogą być wyniki badań wykonane w laboratorium akredytowanym wg PN-EN ISO/IEC 17025.

Zakres badań okresowych.

Lp.	Nazwa parametru	Jednostka miary	Wartość parametru	Metoda badania wg
1	Odczyn pH	pH	4,0 ÷ 7,5	PN-EN ISO 3071:2007
2	Zawartość wolnego lub uwalniającego się formaldehydu, nie więcej niż	mg/kg	75	PN-EN ISO14184-1:2011
3	Zawartość amin odszczepianych z barwników azowych w warunkach redukcyjnych, nie więcej niż	mg/kg	20	PN-EN 14362-1:2012

Uznaje się, również, że wyrób spełnia wymagania dotyczące bezpieczeństwa, jeżeli posiada aktualną autoryzację (certyfikat) do posługiwania się znakiem OEKO – TEX, zgodnie z normą OEKO – TEX Standard 100 (klasa produktów II).

4.3 Charakterystyka maszyn dziewiarskich i szwalniczych

Wykaz podstawowych maszyn niezbędnych do wykonania wyrobu zestawiono w tablicy 3.

Tablica 3

Lp.	Rodzaj maszyny	Uwagi
1	Szydelkarka płaska	wykonanie dzianiny zewnętrznej układu (10 gg)
2	Szydelkarka cylindryczna	wykonanie dzianiny wewnętrznej układu
3	Termostabilizator	-
4	Postrzygarka	-
5	Prasa do sklejanía	dopuszcza się stosowanie pras płaskich
6	Maszyna specjalna	3-igłowa drabinkowa
7	Słebnówka	do zamocowania wszywki

4.4 Rodzaje szwów i ściągów maszynowych

Zestawienie podstawowych rodzajów szwów i ściągów stosowanych w wykonaniu wyrobu przedstawiono w tablicy 4. Szwy oznaczono wg PN-P-84501:1983 Wyroby konfekcyjne – Szwy - Klasyfikacja i oznaczenia, ścięgi wg PN-P-84502:1983 Wyroby konfekcyjne - Ścięgi - Klasyfikacja i oznaczenia.

Tablica 4

Lp.	Rodzaj szwu i ścięgu	Miejsce zastosowania w wykonaniu wyrobu
1	1.01.k	sklejenie warstw dzianin
2	7.02.02/101 lub 7.02.02/301	zamocowanie wszywki
3	4.01.02/605	zszycie zaszewek
4	6.02.06/605	zszycie podwinięcia dołu

Wymagane gęstości ściągów łańcuszkowych; 55 ± 5 ściągów / 1 dm.

5 Zestawienie elementów składowych

Zestawienie elementów składowych przedstawiono w tabelicy 5.

Tablica 5

Lp.	Rodzaj materiału	Nazwa elementu	Ilość
1	Układ dzianin	wykrój czapki	1
2	Wszywka informacyjna	wszywka z informacjami określonymi w punkcie 7.1	1
3	Etykiety	etykieta firmowa	1
			Razem 3

6 Opis wykonania

Podstawowe operacje wykonania czapki przedstawiono w tabelicy 6.

Tablica 6

Lp.	Rodzaj operacji	Oznaczenie szwu i ściegu	Wymagania i uwagi
1	Termostabilizacja dzianin (pranie)	-	-
2	Sklejanie warstw dzianin	1.01.k	-
3	Rozkrój układu dzianin	-	wg szablonów
4	Zszycie zaszepek bocznych od góry czapki	4.01.02/605	-
5	Zszycie czapki od przodu w kierunku tyłu	4.01.02/605	-
6	Przewinięcie dołu czapki na zewnątrz i podszycie	6.02.06/605	-
7	Zamocowanie wszywki informacyjnej	7.02.02/101 lub 7.02.02/301	wg szablonów
8	Operacje końcowe	-	oczyszczenie z końców nitki, kontrola jakości

7 Cechowanie, składanie i pakowanie

7.1 Cechy wykonawcy/dostawcy

Wszywka informacyjna zawierająca co najmniej nazwę lub znak firmowy Wykonawcy numer wzoru, wielkość wyrobu, skład surowcowy układu dzianin, zalecany sposób konserwacji, miesiąc i rok produkcji zamocowana wewnątrz wyrobu w szwach tyłu i podwinięcia.

Oznaczenie sposobu konserwacji zgodnie z PN-EN ISO 3758:2012 powinno obejmować następujący układ znaków:



Etykieta jednostkowa zamocowana w dolnej krawędzi wyrobu zawierająca, co najmniej następujące dane:

- nazwę, adres i znak firmowy wykonawcy;
- nazwę wyrobu, numer wzoru i kolor wyrobu;
- skład surowcowy z podaniem nazw handlowych lub grup surowcowych oraz ich udziałów procentowych,
- wielkość wyrobu oznaczona według tabeli wielkości;
- jakość wyrobu podaną słownie;
- znak kontroli jakości;
- miesiąc i rok produkcji wyrobu, numer partii produkcyjnej,
- informacje o okresie użytkowania i gwarancji (normalny okres używalności – 3 lata, gwarancja wpisać okres gwarancji ustalony w umowie kupna – sprzedaży).
- oznaczenie kodem kreskowym zgodnie z postanowieniami Decyzji Nr 3/MON Ministra Obrony Narodowej z dnia 3 stycznia 2014 r. w sprawie wytycznych określających wymagania w zakresie znakowania kodem kreskowym wyrobów dostarczanych do resortu obrony narodowej (Dz. Urz. Min. Obr. Nar. Z 2014 r. poz. 11) oraz zgodnie z umową zakupu.

Etykieta na opakowanie zbiorcze zawierająca co najmniej następujące dane:

- nazwę, adres i znak firmowy wykonawcy;
- nazwę wyrobów, numer wzoru i kolor wyrobów;
- wielkości wyrobów oznaczone według tabeli wielkości;
- jakość wyrobów podaną słownie,
- liczbę sztuk zawartych w opakowaniu;
- numer pakującego;
- miesiąc i rok produkcji wyrobu, numer partii produkcyjnej.
- oznaczenie kodem kreskowym zgodnie z postanowieniami Decyzji Nr 3/MON Ministra Obrony Narodowej z dnia 3 stycznia 2014 r. w sprawie wytycznych określających wymagania w zakresie znakowania kodem kreskowym wyrobów dostarczanych do resortu obrony narodowej (Dz. Urz. Min. Obr. Nar. Z 2014 r. poz. 11) oraz zgodnie z umową zakupu.

7.2 Składanie

Czapki tej samej wielkości należy ułożyć jedną na drugiej po 10 sztuk.

7.3 Pakowanie

Wyroby w jednej wielkości pakowane są w paczki po 10 sztuk za pomocą banderoli. Następnie 10 paczek wyrobów w tej samej wielkości (100 sztuk) umieszcza się w kartonie (minimum 3 warstwowym) o wymiarach zewnętrznych 40 cm x 40 cm x 50 cm. Po oklejeniu taśmą samoprzylepną i ostemplowaniu pieczątką firmową na karton naklejana jest etykieta na opakowanie zbiorcze.

8. Zasady weryfikacji zgodności

8.1 Tryb oceny zgodności

Ocenę zgodności wykonania wyrobu z postanowieniami niniejszej Wojskowej Dokumentacji Techniczno-Technologicznej (WDTT) należy prowadzić według zasad określonych w ustawie z dnia 17 listopada 2006 r. o systemie oceny zgodności wyrobów przeznaczonych na potrzeby obronności i bezpieczeństwa państwa (t.j. Dz.U. z 2022 r. poz. 747) oraz zgodnie z rozporządzeniem Ministra Obrony Narodowej z dnia 11 stycznia 2013 r. w sprawie szczegółowego wykazu wyrobów podlegających ocenie zgodności oraz sposobu i trybu przeprowadzania oceny zgodności wyrobów przeznaczonych na potrzeby obronności państwa (t.j. Dz. U. z 2021 r. poz.1628).

Zgodnie z rozporządzeniem Ministra Obrony Narodowej dnia 5 marca 2007 r. w sprawie sprawowania nadzoru nad czynnościami związanymi z wyrobem wprowadzanym do użytku w komórkach i jednostkach organizacyjnych podległych lub nadzorowanych przez Ministra Obrony Narodowej (t.j. Dz. U. z 2015 r. poz. 259) organem sprawującym nadzór nad czynnościami związanymi z wyrobem wprowadzanym do użytku jest szef Rejonowego Przedstawicielstwa Wojskowego (RPW) wskazany przez Szefa Agencji Uzbrojenia, której jest podległe RPW.

Dla czapki zimowej i czapki zimowej Marynarki Wojennej ustala się tryb I oceny zgodności.

8.2 Proces nadzorowania jakości

Proces nadzorowania jakości wyrobów prowadzi RPW lub inny organ wskazany przez Zamawiającego w umowie (dalej „organ realizujący proces nadzorowania jakości”). Organ ten realizuje proces nadzorowania jakości wyrobu zgodnie z decyzją Nr 126/MON Ministra Obrony Narodowej z dnia 16 sierpnia 2019 r. w sprawie zapewnienia jakości sprzętu wojskowego i usług, których przedmiotem jest sprzęt wojskowy (Dz. Urz. Min. Obr. Nar. z 2019 r. poz. 159, z późn. zm.).

8.2.1 Postanowienia ogólne

W celu sprawdzenia, czy wyroby są wykonane zgodnie z wymaganiami WDTT wyrobu ustala się następujące rodzaje badań kontrolnych:

- zdawczo-odbiorcze (Z-O);
- okresowe (O).

Podstawowymi dokumentami przy realizacji procesu nadzorowania jakości i badań kontrolnych przedmiotów umundurowania i wyekwipowania są:

- niniejsza Wojskowa Dokumentacja Techniczno-Technologiczna (WDTT) do produkcji seryjnej;
- wzór wyrobu;
- normy wskazane w niniejszej dokumentacji.

Wyroby przedstawione do badań zgodności z wymaganiami WDTT powinny być zwolnione przez służby Kontroli Jakości (KJ) Wykonawcy. Zwolnienie należy potwierdzić odpowiednimi dokumentami i pieczęciami działu KJ Wykonawcy.

W przypadku uzyskania wyników badań zdawczo-odbiorczych lub okresowych niezgodnych z wymaganiami określonymi w WDTT organ realizujący proces nadzorowania jakości wstrzymuje zwolnienie badanej partii wyrobów. Zwolnienie partii może nastąpić po usunięciu błędów wykonania oraz potwierdzeniu poprawności wykonania wyrobów pozytywnymi wynikami badań.

Próbki do badań pobiera się zgodnie z decyzją organu realizującego proces nadzorowania jakości:

- przed wprowadzeniem materiałów do produkcji, zgodnie z normą PN-82/P-06706 Tkaniny, przędziny, dzianiny i włókiennicze pokrycia podłogowe – Badania Odbiorcze lub
- z partii wyrobów zgodnie z normą PN-P-84506:1983 Wyroby konfekcyjne – Badania odbiorcze dla partii wyrobów o liczności nie większej niż 20 000 szt., o tym samym oznaczeniu klasyfikacyjnym, tej samej jakości, przedstawionych do jednorazowej weryfikacji zgodności.

Próbki do badań pobiera przedstawiciel organu realizującego proces nadzorowania jakości z udziałem komisji Wykonawcy.

Badania wykonują:

- Wykonawca przy udziale i pod nadzorem przedstawiciela organu realizującego proces nadzorowania jakości, w zakresie określonym w tablicy 7, lp. 1, 2 i 3,
- laboratoria w zakresie określonym w tablicy 7, lp. 4.

Pozytywne wyniki badań są podstawą do potwierdzenia zgodności wyrobu z WDTT. Partię wyrobów należy uznać za niezgodną z wymaganiami, jeżeli chociażby jedna z badanych laboratoryjnie właściwości lub ocenianych innych wymagań określonych w WDTT, dla jednego z badanych wyrobów, nie spełnia wymagań podanych w WDTT.

Organ realizujący proces nadzorowania jakości ma prawo kontroli u Wykonawcy warunków realizacji produkcji, w tym procesów międzyoperacyjnych, na zgodność z wymaganiami WDTT.

Wyrób powinien także spełniać dodatkowe wymagania jakościowe, jeżeli zapisano je w umowie. Sposób potwierdzenia tych wymagań określa umowa.

8.2.2 Badania zdawczo-odbiorcze

Badania zdawczo-odbiorcze wykonuje się w celu sprawdzenia, czy wyroby są wykonane zgodnie z wymaganiami WDTT. Pozytywny wynik badań jest podstawą do potwierdzenia zgodności wyrobu z WDTT.

Dla pierwszej partii wyrobów dostarczonych zgodnie z zawartą umową podlegającym badaniom zdawczo-odbiorczym, badania laboratoryjne należy wykonać w laboratorium akredytowanym wg normy PN-EN ISO/IEC 17025. Dla kolejnych partii dopuszcza się przeprowadzenie badań w innym laboratorium. Jeden egzemplarz wyników badań laboratoryjnych Wykonawca przekazuje organowi realizującemu proces nadzorowania jakości.

W przypadku zmiany dostawcy materiałów, wskazanych w WDTT, tablica 7, Wykonawca jest zobowiązany dla pierwszej partii dostawy, wykonanej z tych materiałów, przedstawić wyniki badań laboratoryjnych z laboratorium akredytowanego wg PN-EN ISO/IEC 17025.

Dla pozostałych materiałów wskazanych w WDTT, tablica 1, Wykonawca przedstawia organowi realizującemu proces nadzorowania jakości dokumenty potwierdzające ich parametry – np. wyniki badań z laboratorium, świadectwa jakości, certyfikaty lub atesty producenta.

W przypadku zaistnienia przesłanek, które mogą świadczyć o pogorszeniu jakości wyrobu lub materiałów składowych organ realizujący proces nadzorowania jakości może pobrać losowo z bieżącej partii produkcyjnej wyroby i zlecić ich badanie WOBWSM (koszty badań pokrywa WOBWSM, w przypadku braku akredytacji na wymagany zakres badań WOBWSM przekazuje wyroby do laboratorium akredytowanego wg normy PN-EN ISO/IEC 17025. Pozytywne wyniki przeprowadzonych badań należy zaliczyć do badań zdawczo-odbiorczych partii. Potwierdzenie w badaniach niezgodności wyrobów z wymaganiami określonymi w niniejszych WDTT skutkuje rozszerzeniem badań zdawczo-odbiorczych lub zwiększeniem liczności próby wg uzgodnień między Wykonawcą a organem realizującym proces nadzorowania jakości. Badania te Wykonawca wykonuje w laboratorium akredytowanym wg normy PN-EN ISO/IEC 17025, bez dodatkowego finansowania przez MON, a jeden egzemplarz wyników badań przekazuje organowi realizującemu proces nadzorowania jakości.

8.2.3 Badania okresowe

Badania okresowe wykonuje się w celu okresowego sprawdzenia czy wyroby są zgodne z wymaganiami podanymi w WDTT, w celu sprawdzenia stabilności procesu technologicznego podczas ich wytwarzania, potwierdzenia możliwości kontynuowania wytwarzania wyrobów według obowiązującej WDTT oraz w celu stwierdzenia możliwości weryfikacji zgodności/zwolnienia wyrobów. Badania okresowe wykonuje Wykonawca, przy udziale i pod kontrolą przedstawiciela organu realizującego proces nadzorowania jakości (nie dotyczy badań laboratoryjnych).

Badania okresowe przeprowadza się, dla pierwszej i co piątej partii wyrobów (1, 5, 10 itd.) w danym roku kalendarzowym dostaw.

Do badań okresowych pobierana jest próbka o liczności wymaganej w prowadzonych badaniach.

Badania powinny być przeprowadzone zgodnie z zakresem określonym w tablicy 7. Badania laboratoryjne wykonuje się w laboratorium akredytowanym wg normy PN-EN ISO/IEC 17025. Wykonawca przekazuje organowi realizującemu proces nadzorowania jakości jeden egzemplarz wyników badań. Dla partii wyrobów przedstawionych do badań okresowych nie przeprowadza się dodatkowych badań zdawczo-odbiorczych.

Wyniki badań okresowych są równoznaczne z przeprowadzeniem badań zdawczo-odbiorczych.

8.2.4 Zmiany w WDTT oraz wzorze przedmiotu (badania typu)

Wykonawca przedmiotu, WOBWSM lub Szefostwo Służby Mundurowej Inspektoratu Wsparcia Sił Zbrojnych może zaproponować wprowadzenie zmian w niniejszej WDTT oraz wzorze przedmiotu. Jeżeli zaproponowane zmiany mogą mieć wpływ na charakterystyki techniczne, jakość lub własności użytkowe przedmiotu, to przed ich wprowadzeniem przeprowadza się badania typu zgodnie z zasadami określonymi w rozdziale 4 „*Procedury realizacji prac rozwojowych dla przedmiotów umundurowania i wyekwipowania*”, wprowadzonej Decyzją Nr 314/MON Ministra Obrony Narodowej z dnia 28 października 2013 r. (Dz. Urz. Min. Obr. Nar. z 2013 r. poz. 274, z późn. zm.).

8.2.5 Zakres, wymagania i metody badań

Zestawienie zakresów wymagań i metod badań dla poszczególnych rodzajów badań kontrolnych przedstawiono w tablicy 7.

Tablica 7

Lp.	Rodzaje badań	Wymagania i metody badań wg	Wykonywać podczas badań	
			Z-O	O
1	Sprawdzenie i ocena dokumentacji wyrobów przedstawionych do badań		+	+
2	Oględziny zewnętrzne wyrobów			
2.1	Sprawdzenie zgodności cechowania (informacji umieszczonych na wszystkich informacyjnych i etykietach jednostkowych), składania i pakowania	WDTT rozdz. 7.1	+	+
3	Badania szczegółowe wyrobów			
3.1	Sprawdzenie dokumentacji zakupu materiałów zasadniczych i dodatków	WDTT rozdz. 4.1	+	+
3.2	Sprawdzenie zgodności użytych materiałów zasadniczych i dodatków	WDTT rozdz. 4.1	+	+
3.3	Sprawdzenie wyglądu ogólnego wyrobu oraz zgodności z obowiązującym wzorem (badania organoleptyczne)	ocena zgodności ze wzorem wyrobu	+	+
3.4	Sprawdzenie zgodności wymiarów wyrobu z tablicami wymiarów wyrobu	WDTT rozdz. 9 i 10	+	+
4	Badania laboratoryjne			
4.1.	Sprawdzenie spełnienia wymagań dzianiny zasadniczej	WDTT rozdz. 4.2, tablica 2, lp. 4.5 (dla 420Z/MON), 4.6 (dla 420MW/MON), 4.7, 4.12, 4.13, 5.1, 5.2, 5.3, 5.4, 5.5 oraz Wymagania ogólne	-*)	+
		WDTT rozdz. 4.2, tablica 2 lp. 4.2, 4.3, 4.4, 4.9, 4.10, 4.11, 5.6, 5.7	+	+

*) Wykonać sprawdzenie dla pierwszej partii wyrobów podlegających badaniom zdawczo-odbiorczym w danym roku kalendarzowym.

Uwagi:

1. Dopuszcza się zmiany w kolejności wykonywania badań po uzgodnieniu z organem realizującym proces nadzorowania jakości.
2. Wprowadzone w tablicy 7 oznaczenia badań:
 - „Z-O” - zdawczo-odbiorcze,
 - „O” - okresowe,
 - „+” - badania wykonuje się,
 - „-” - badania nie wykonuje się.

8.3 Wzór przedmiotu

Aktualny wzór przedmiotu (dostępny w WOBWSM), wykonany zgodnie z przedmiotową dokumentacją i zatwierdzony zgodnie z „Procedurą realizacji prac rozwojowych dla przedmiotów umundurowania i wyekwipowania”, jest elementem odniesienia przy ocenie zgodności (porównania przedmiotu, także w ramach badań laboratoryjnych).

8.4 Gwarancja na przedmiot

Okres i warunki gwarancji udzielone przez Wykonawcę na przedmiot określa umowa.

9 Tabela wymiarów wyrobu gotowego

Podstawowe wymagania wymiarowe wyrobu gotowego podano w tablicy 8. Dopuszczalne wartości mas jednostkowych dla czapek zimowych w poszczególnych wielkościach przedstawiono w tablicy 9.

Tablica 8

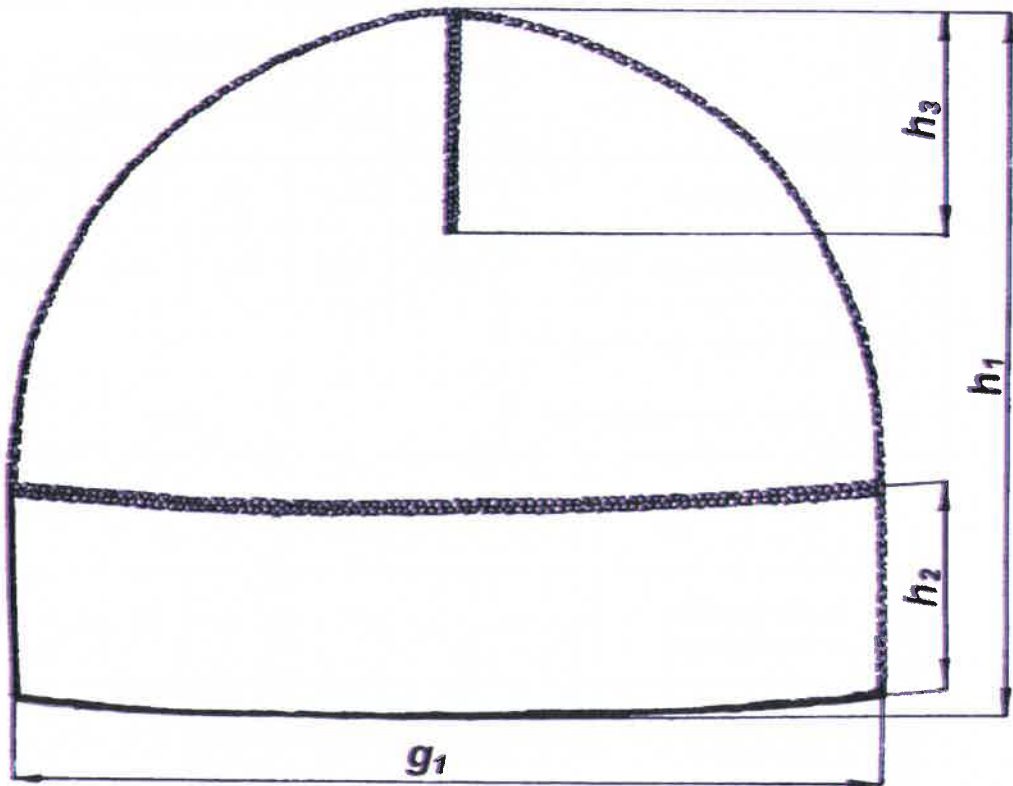
Wymiary w centymetrach

Oznaczenie na rysunku	Wielkość	Obwód głowy						Odchylenie wymiaru
		52 - 53	54 - 55	56 - 57	58 - 59	60 - 61	62 - 63	
h_1	Wysokość czapki	19,0	19,8	20,6	21,4	22,2	23,0	0,4
g_1	Szerokość czapki u dołu	25,0	26,0	27,0	28,0	29,0	30,0	0,4
h_3	Długość zaszewek bocznych	7,0						0,2
h_2	Szerokość przewinięcia dołu	6,5						0,2

Tablica 9 – Zestawienie wielkości czapek i mas jednostkowych

Wielkość wyrobu w centymetrach	52 - 53	54 - 55	56 - 57	58 - 59	60 - 61	62 - 63
Masa wyrobu gotowego w gramach	59,0 ± 5,9	63,0 ± 6,3	68,0 ± 6,8	72,0 ± 7,2	78,0 ± 7,8	82 ± 8,2

10 Rysunek techniczny



Rysunek 4

11 Arkusz ewidencji wprowadzonych zmian – tylko w dokumentacji oryginalnej

--

--

--

--

