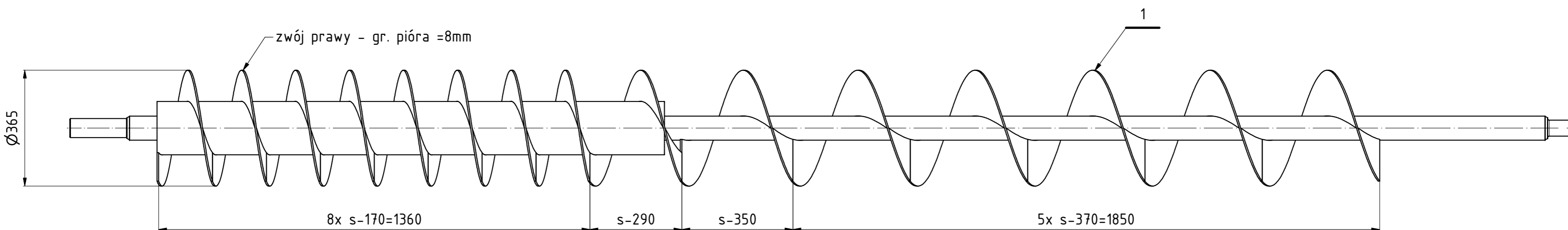
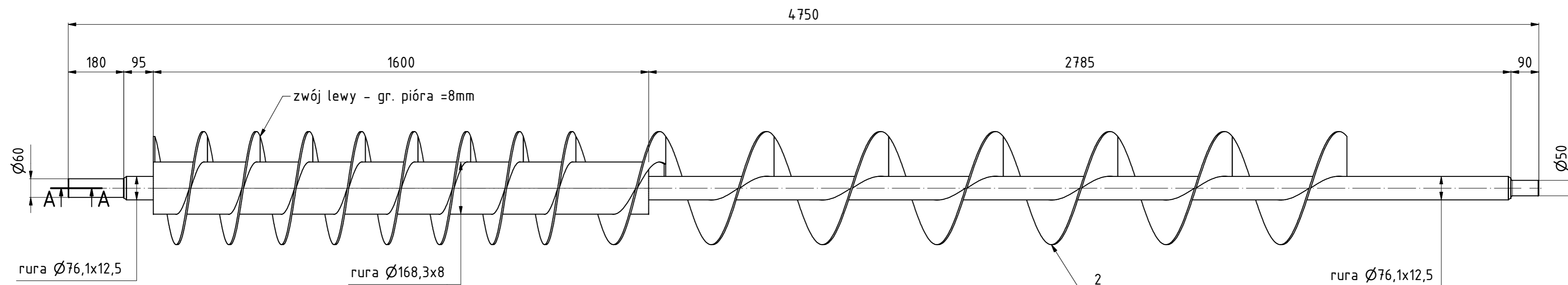
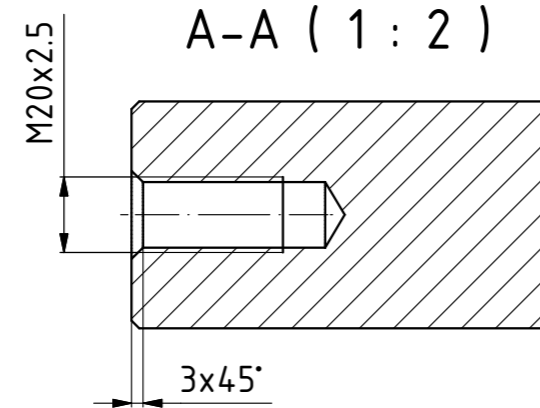


A-A (1 : 2)



Wykonać z materiału: ~~316Ti (X6CrNiMoTi17-12-2)~~

S 235