

Bydgoszcz, 10.06.2024 r.

K2400174838/WEO24P110607

OD1/139/2024/UD

Volt-Amper  
ul. Łomżyńska 49/27  
85-863 Bydgoszcz

Dotyczy: warunków przyłączenia do sieci nr 11597/2023/OD1/RR4 z dnia 03.04.2023 r.

Enea Operator sp. z o.o. informuje, że uzgadnia przedłożony projekt budowlano-wykonawczy dotyczący „Budowa przyłącza elektroenergetycznego SN wraz z abonencką stacją transformatorową SN/n ” dla potrzeb zasilania w energię elektryczną obiektu: zakład produkcyjny Sępólno, ul. Koronowska 22 w zakresie zgodności z warunkami przyłączenia 11597/2023/OD1/RR4 z dnia 03.04.2023 r. bez uwag.

**Uzgodnienie opracowania nie zwalnia jego autorów z odpowiedzialności za wady i błędy.**

Zalecamy wykonać opisy abonenckiej linii kablowej SN oraz stacji transformatorowej w oparciu o obowiązujące standardy w Enea Operator sp. z o.o.

Przyłącze SN i stacja transformatorowa podlega sprawdzeniu technicznemu przez służby RD Nakło po złożeniu stosownego wniosku.

Do przeglądu technicznego należy dołączyć pozytywny odbiór inwestorski na urządzenia własności podmiotu przyłączanego.

Ponadto w dokumentacji technicznej należy uwzględnić numery eksploatacyjne poszczególnych urządzeń (nr linii kablowej SN oraz stacji transformatorowej), które należy pozyskać w Rejonie Dystrybucji Nakło, Sekcja Majątku Sieciowego po złożeniu stosownego wniosku.

Przed przyłączeniem podmiot przyłączany obowiązany jest do opracowania i uzgodnienia w Enea Operator sp. z o.o. Oddział Dystrybucji Bydgoszcz - RDM Bydgoszcz Instrukcji Współpracy Ruchowej z uwzględnieniem warunków określonych w Instrukcji Ruchu i Eksploatacji Sieci Dystrybucji Enea Operator sp. z o.o.

Dodatkowe informacje oraz wyjaśnienia można uzyskać w Enea Operator sp. z o.o. Oddział Dystrybucji Bydgoszcz, nr telefonu 052-313 11 65, e-mail: ryszard.olszewski@operator.enea.pl

Z poważaniem:

k/o  
RR/RO/2737

**Enea Operator Sp. z o.o.**  
**Oddział Dystrybucji Bydgoszcz**  
**Wydział Przyłączeń i Rozwoju Sieci**  
**Koordinator ds. Rozwoju**  
*Ireneusz Steinborn*

RO/2737

**Centrala**

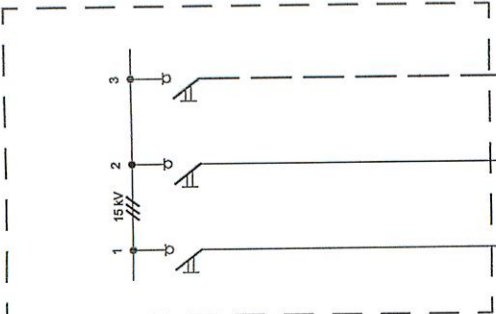
Enea Operator sp. z o.o.  
60-479 Poznań, ul. Strzeszyńska 58

tel. +48 / 61 850 41 10  
faks +48 / 61 850 44 47

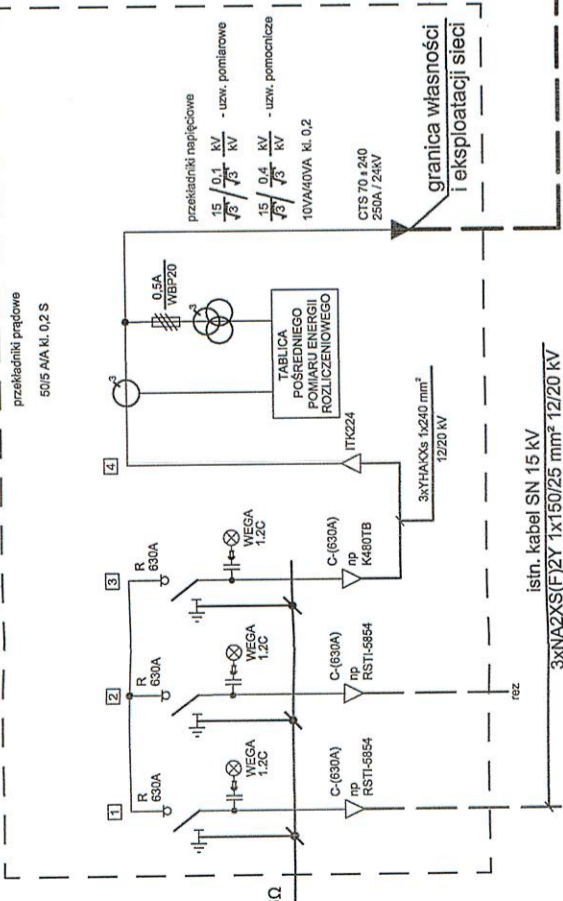
NIP 782 237 71 60  
REGON 300455398

kontakt@operator.enea.pl  
www.operator.enea.pl

istn. stacja trafo SEPÓLNO-POM 2 nr 41147 bez zmian

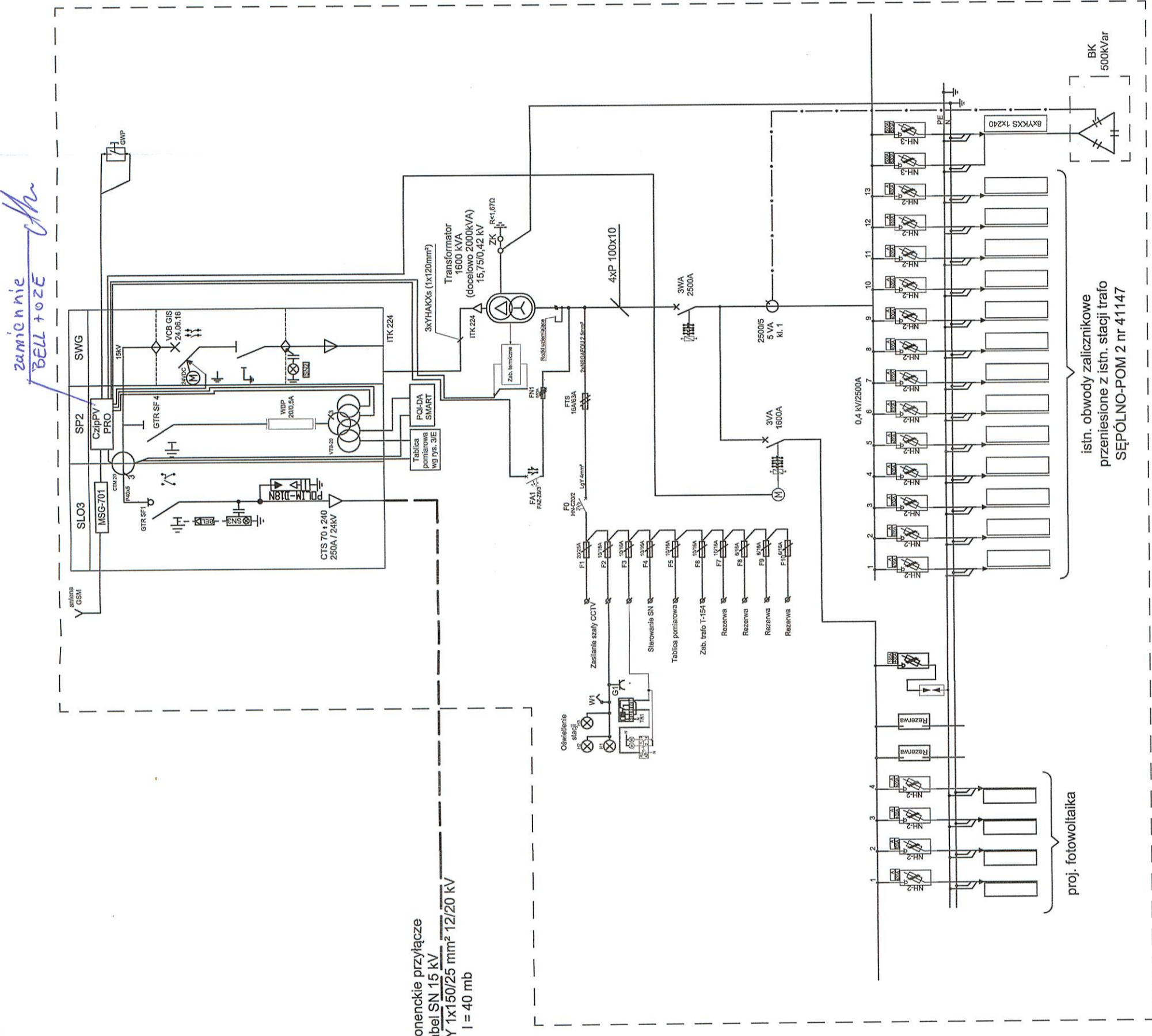


istn. złącze kablowo-pomiarowe ZK SN nr 774688 - własność Enea



istn. kabel SN 15 kV 3xNAXS(F)ZY 1x150/25 mm² 12/20 kV l = 15 mb Zakres Enea

proj. abonencie przyłącze kabel SN 15 kV 3xNAXS(F)ZY 1x150/25 mm² 12/20 kV l = 40 mb



istn. obwody zalicznikowe przeniesione z istn. stacji trafo SEPÓLNO-POM 2 nr 41147

proj. fotowoltaika

proj. abonenska stacja trafo SEPÓLNO MDD nr 9775789 typ MRW-b 20/2000-3 prod. ZPUJE SA wg kart katalogowych

Stacja abonenska – przekładniki po stronie 15 kV :  
 przekładniki napięciowe czterordzeniowy 15:√3/0,1:√3/0,1:√3/0,1:√3/0,1:3 kV/kV; np. VTB

uzwojenie I: 0-10VA; kl.0,2; - pomiar energii - pomiarowe wzorcowane  
 uzwojenie II: 0-10 VA; kl.0,2; - analizator jakości energii - wzorcowane  
 uzwojenie III: 10VA; kl.3P; - zabezpieczenia  
 uzwojenie IV: 10VA; kl.3P; - zabezpieczenia 3Uo

przekładniki prądowe trzyrdzeniowe 80/5/5/5 A Ith=16kA np. ATB 20 rdzeń II: 5 VA; kl.0,2S; FS5; pomiarowe wzorcowany  
 rdzeń II: 5 VA; kl.0,2S; FS5 – analizator jakości energii wzorcowany  
 rdzeń III: 5 VA; kl.5P10 – zabezpieczenia

ENECA Operator Sp. z o.o.  
 Ułoga nr: 022414532 0241UD

Uwagi:

- Ochrona przeciwporażeniowa:  
 - dla SN 15 kV - UZIEMIENIE  
 - dla nn 0,4 kV - szybkie wyłączenie zasilania
- Plan sytuacyjny przyłącza - rys. 1/E
- Proj. złącze kablowe ZKSN w zakresie Enea
- Proj. kontenerowa stacja trafo wg kart katalogowych - rys. 4/E
- Pomiar rozliczeniowy energii elektrycznej zlokalizowany jest w złączu ZKSN

Jednostka Projektowa: "VOLT-AMPER" mgr inż. Jadwiga Lipińska 85-863 Bydgoszcz, ul.Łomżyńska 49/27	
Investor: MDD Sp. z o.o. Sępólno Krajeńskie ul. Koronowska 22	Stadium: PZT
Treść rysunku: Schemat układu zasilania	
Skala:	Data: 13.06.2024 r.
Projektant: mgr inż. Antoni Lipiński uprawnienia projektowe branży elektrycznej Instal. elektr.-JAN-KOZŁOWSKI Izb. inżynierów-KOPIEJ 138309 Izb. inżynierów-KOPIEJ 138301	Obiekt: Abonenska kontenerowa stacja trafo 150,4 kV wraz z abonentem przyłączem kablowym SN 15 kV Sępólno Krajeńskie ul. Koronowska 22
Sprawdził: mgr inż. Jadwiga Lipińska up. bud. do projektowania w specjalności instalacyjno-uzmiętniowej bez ograniczeń w zakresie sieci i instalacji elektrycznych nr ewn. -OP-KZ-24/21/1035 Izb. inżynierów-KOPIEJ 138301	Skala: Elektryczna
Nr rysunku: 2/E	