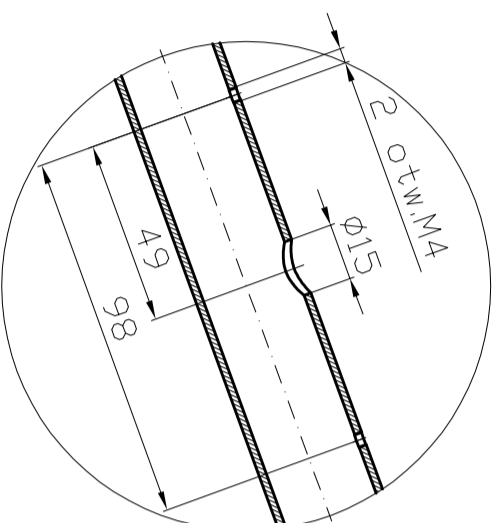
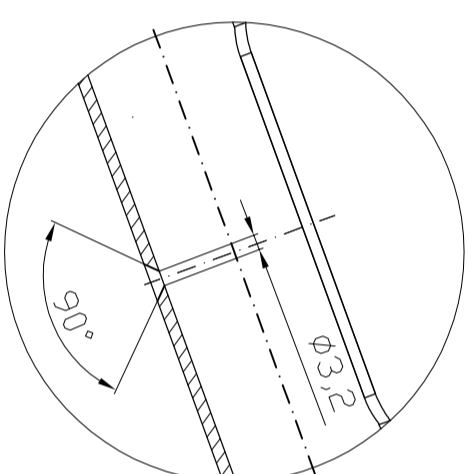


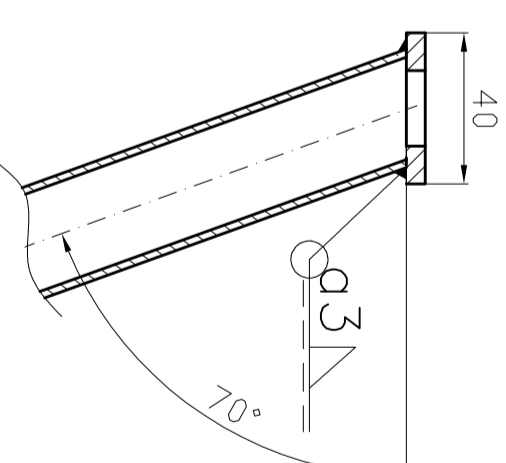
SZCZEGÓŁ C
SKALA 1:2



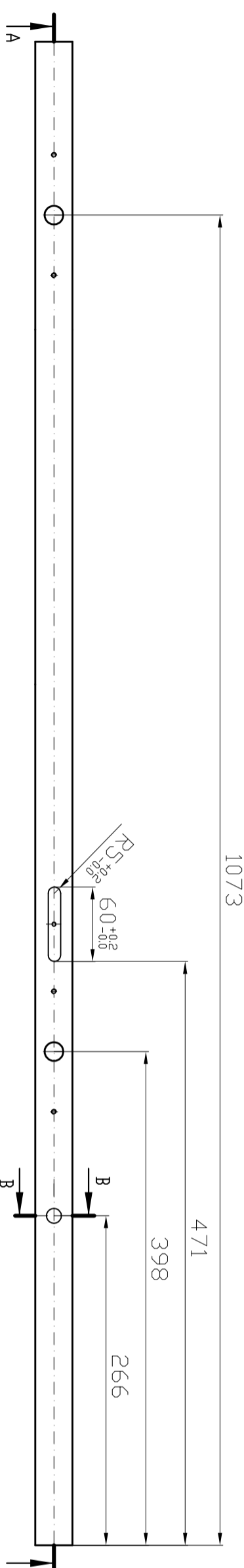
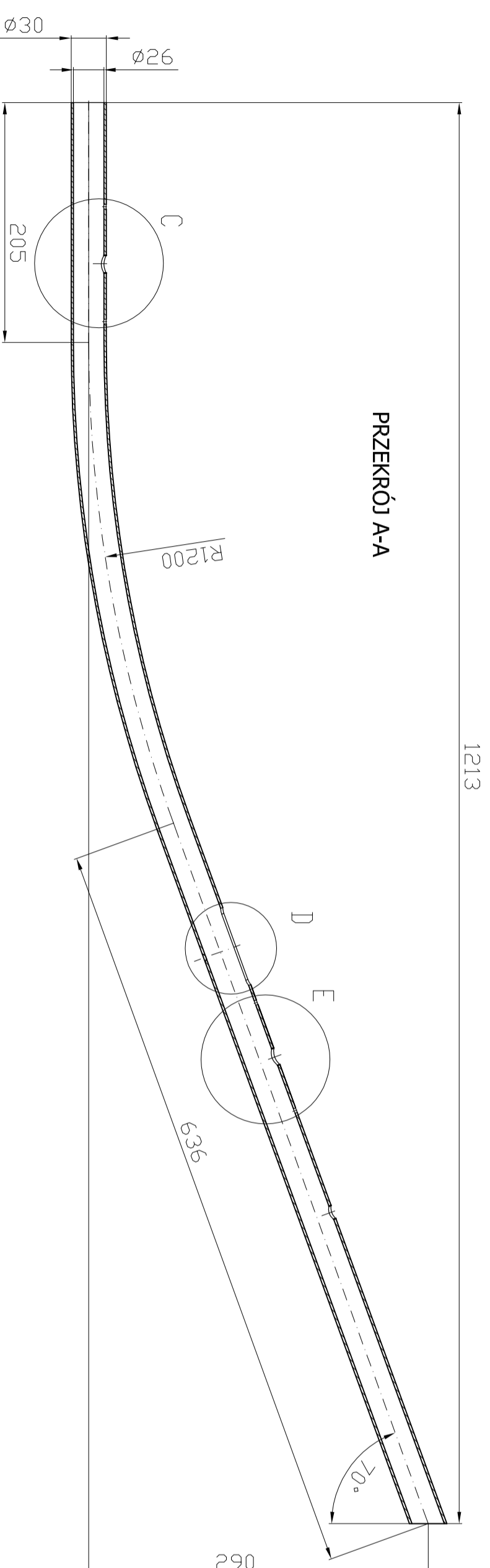
SZCZEGÓŁ E
SKALA 1:2



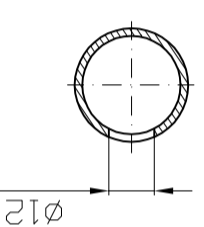
SZCZEGÓŁ D
SKALA 1:2



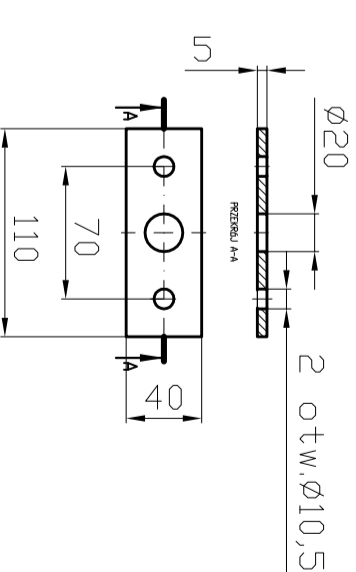
Złożenie
Skala 1:2



Pozycja 2



PRZEKRÓJ B-B
Skala 1:2



Pozycja 1

- Uwagi:
- Ostre krawędzie stępić.
 - Malować proszkowo na kolor RAL 7042.
 - Otwory w poręczy wykonać przed malowaniem. Otwory gwintowane zabezpieczyć przy malowaniu.
 - Otwory (szczegóły E) wykonać w 3 z 5 potrzebnych poręczy.

2	Rura ze szwem $\phi 30 \times 2$	R35	PN EN 10220:2005
1	Stopka górnego mocowania	ST35	PN EN 10025:2007
Poz.	NAZWA	Szt.	Materiał
	DATA	PODPISY	Materiał:
Projekt.	23.02.2024	R.Simulski	
Kreślił	23.02.2024	R.Simulski	
Sprawdz.	23.02.2024	K.Grzałakowski	
Skala			



MPK - Łódź
Sp. z o.o.

1:4 Poręcz pionowa (do pojedynczego fotela)

CR
130400-00
wersja 3