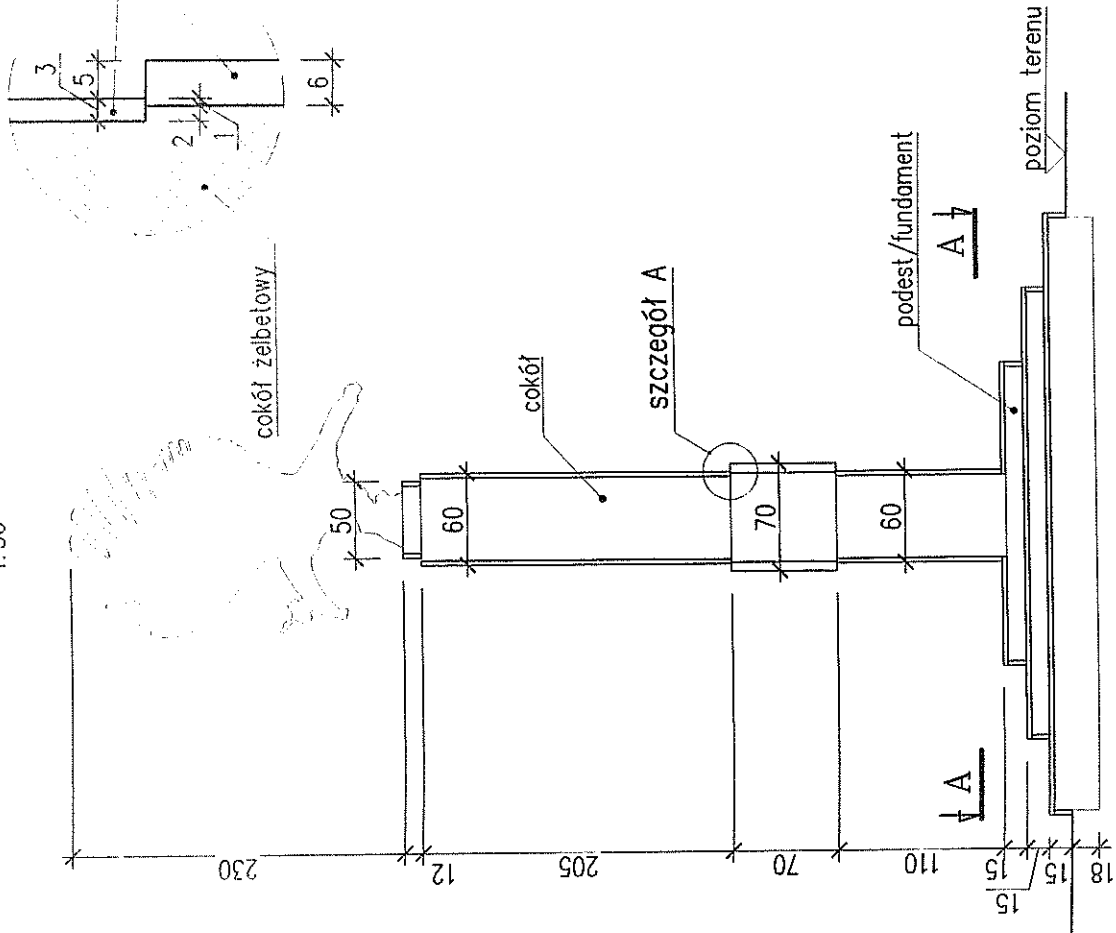
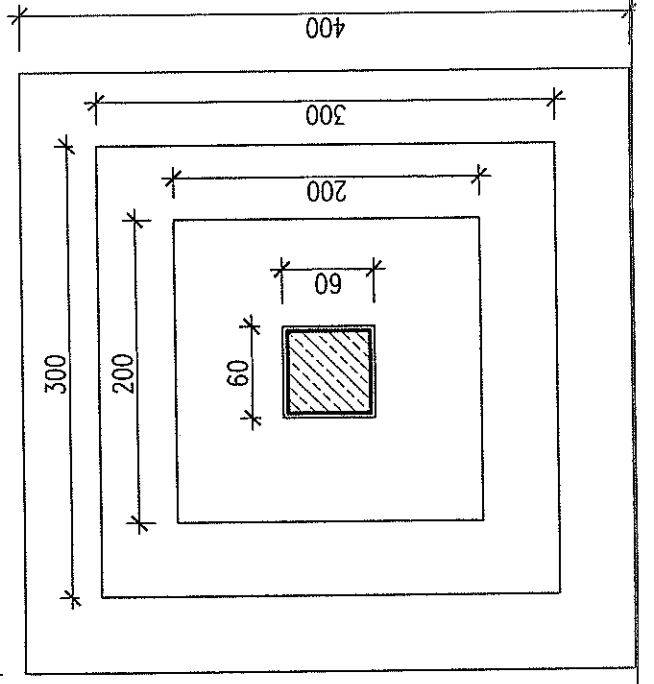


Schemat pomnika

(widok z okładziny)
1:50

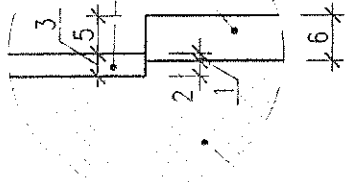


A-A
1:50
400



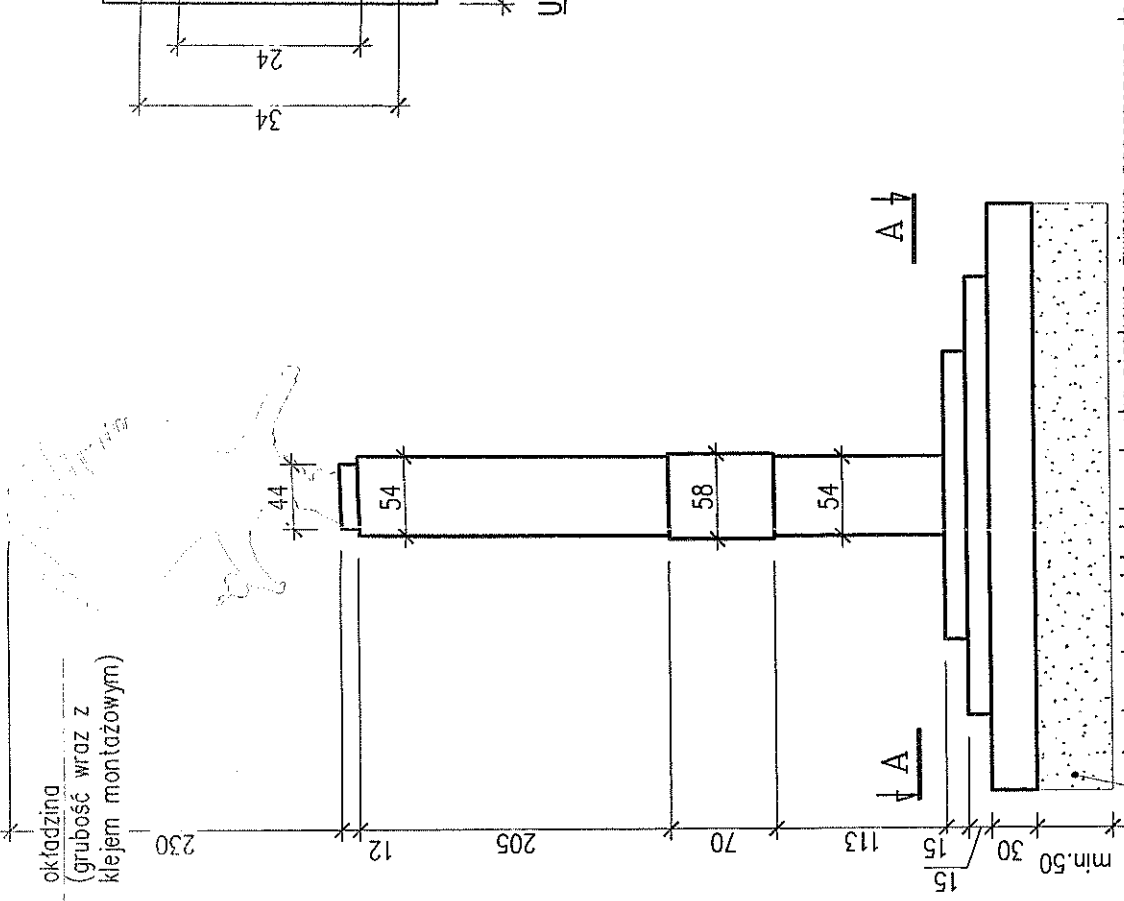
Szczegół A

1:10

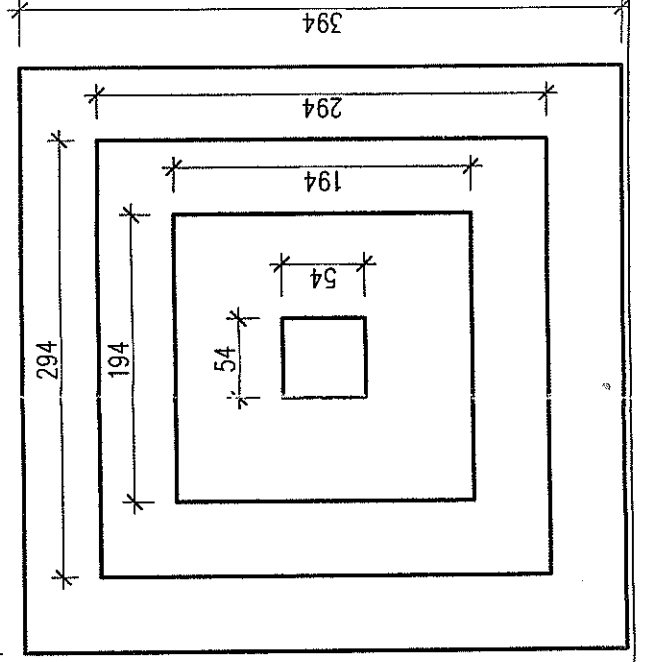


Schemat pomnika

(widok konstrukcji - bez okładziny)
1:50

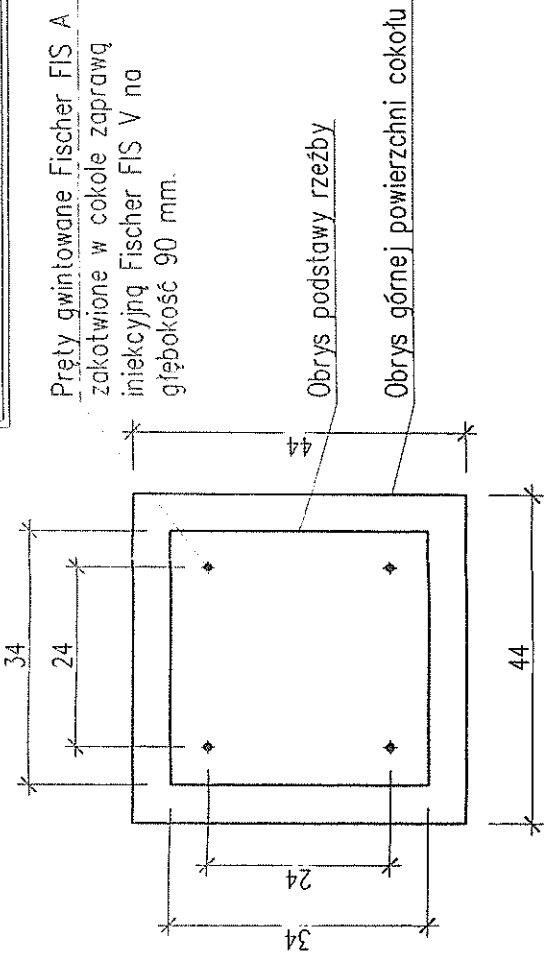


A-A
1:50
394



Przekrój A-A

1:10



UWAGA:

1. Wymiary podstawy rzeźby podano w przybliżeniu.
2. Zakłada się wyrównanie powierzchni styku rzeźby z cokolem poprzez zastosowanie żywicy poliestrowej.

Przybliżony ciężar rzeźby 700kg

Objętość betonu podestu (fundamentu) 6,52m³.
 Objętość betonu cokołu 1,19m³.
 Objętość całkowita betonu 7,70m³.

UWAGI:

1. Założono okładzinę podestu (fundamentu) oraz cokołu o grubości całkowitej wraz z klejem montażowym 3,0cm.
2. Obszar wnętrza pod napis "BÓG HONOR OJCZYŹNA" założono, iż zostanie wyłożony okładziną grubości całkowitej wraz z klejem 2,0cm. Obszar poszerzenia cokołu w obszarze napisu założono, iż zostanie wyłożony okładziną grubości całkowitej wraz z klejem 6,0cm - co pozwoli uzyskać głębokość wnętrza 4,0cm.



30-126 Kraków, ul. Stańczyka 8c/19
 tel. 607 886 408,
 biuro@unikon-budownictwo.pl

INWESTOR: Urząd Miejski w Giżycku
 aleja 1 Maja 14, 11-500 Giżycko

ADRES: Giżycko, Gmina Giżycko-miasto, woj. Warmińsko-Mazurskie,
 INWESTYCJA: Działka nr 453, Plac im. Marszałka Józefa Piłsudskiego

TEMAT: Konstrukcja pomnika z rzeźbą orła

TYTUŁ RYSUNKU: Konstrukcja pomnika - szalunek

FAZA: Projekt konstrukcyjny

OPRACOWAŁ:

mgr inż. Grzegorz Słaboń
 upr. nr SLK/3400/PWOK/11

DATA: 03.03.2023 r.

SKALA: 1:50

FORMAT: A3
 NR RYS. K.01

[Signature]