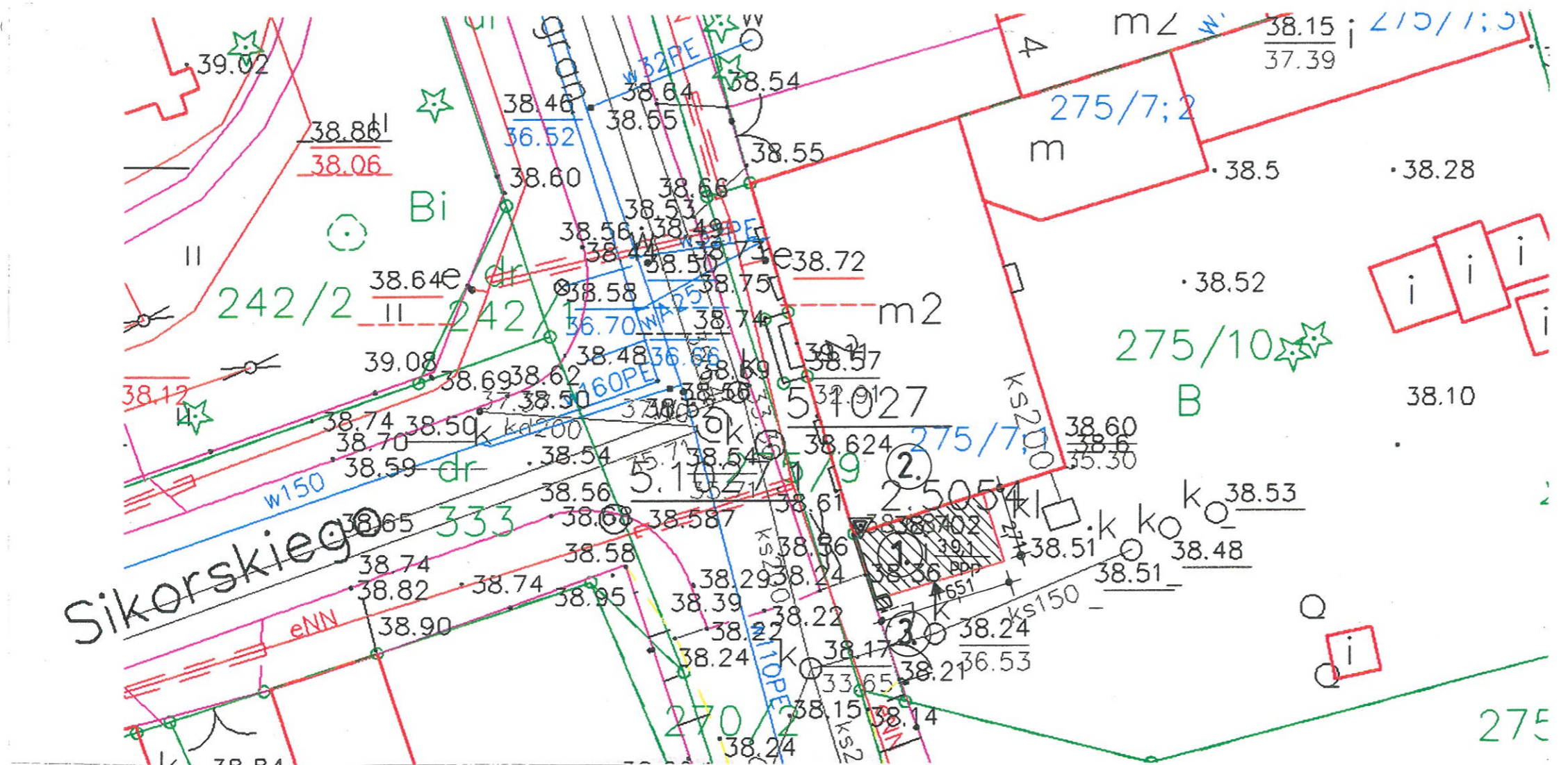


# plan sytuacyjny 1:250



obiekt nie koliduje z sieciami instalacji



1 przedmiot opracowania  
weranda drewniana piętrowa



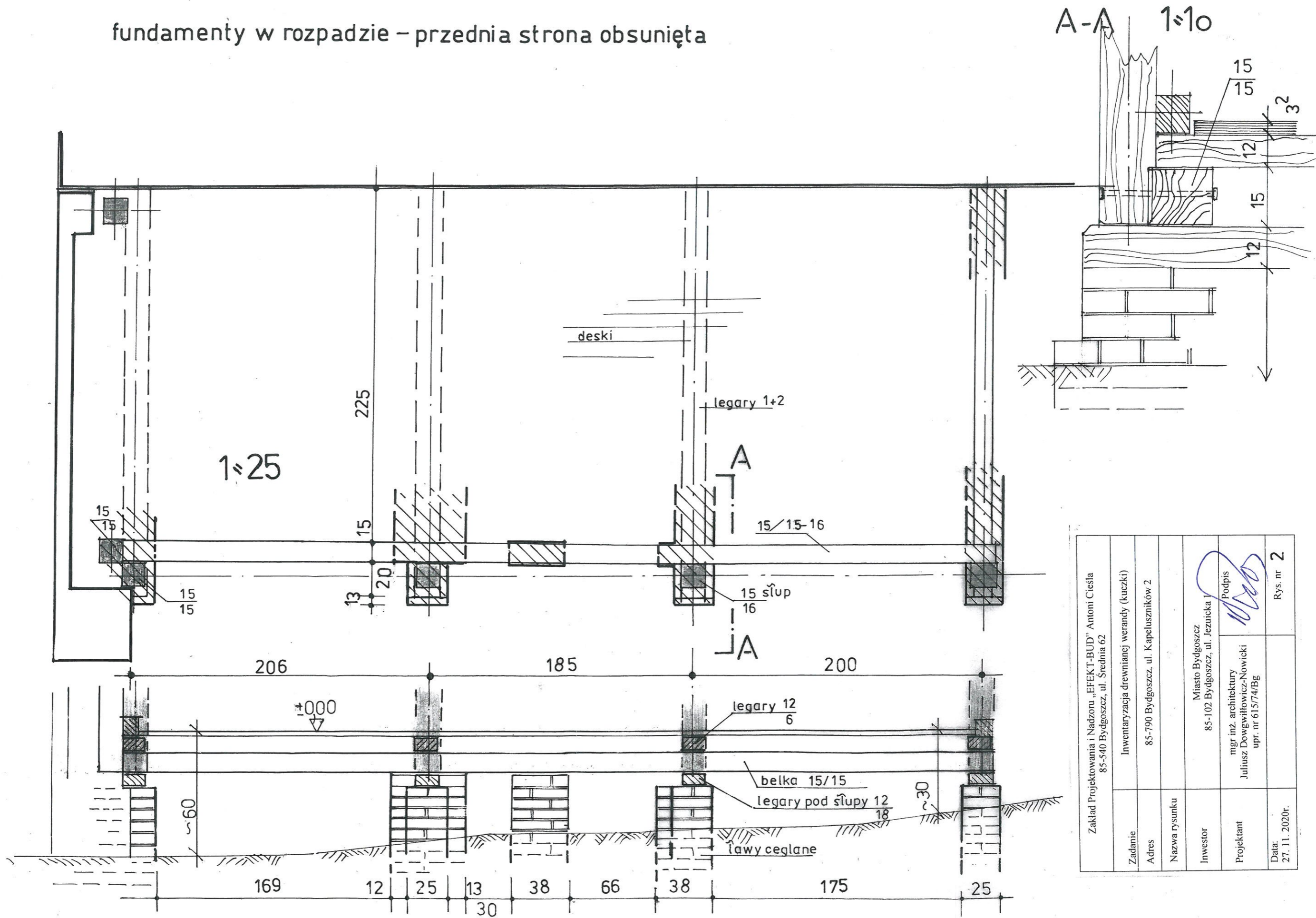
2 przyległy murowany budynek mieszkalny piętrowy



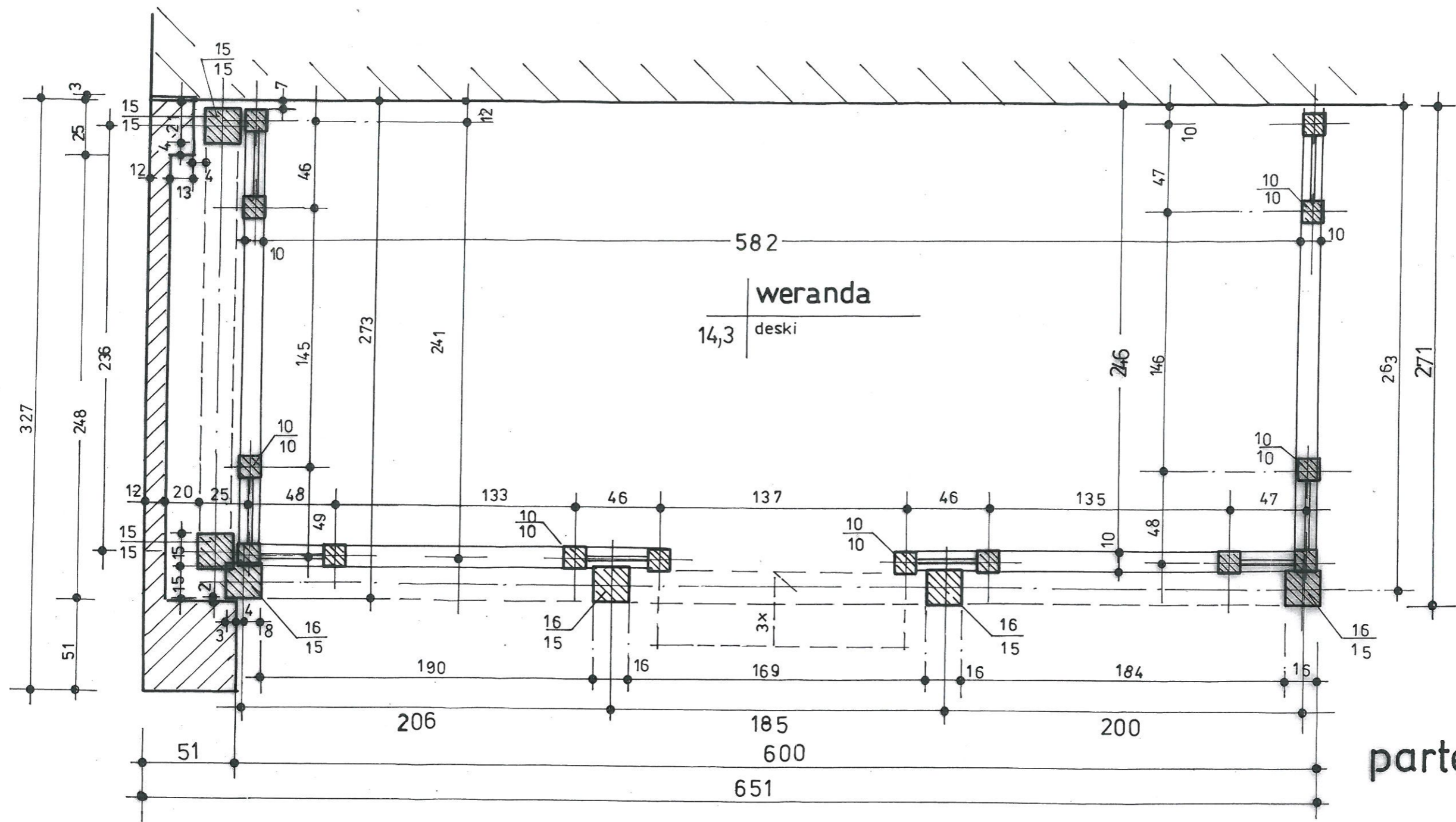
3 brama wjazdowa drewniana na filarach ceglanych

Zakład Projektowania i Nadzoru „EFEKT-BUD” Antoni Cieśla 85-540 Bydgoszcz, ul. Średnia 62		
Zadanie	Inwentaryzacja drewnianej werandy (kuczki)	
Adres	85-790 Bydgoszcz, ul. Kapeluszników 2	
Nazwa rysunku	Plan sytuacyjny	
Inwestor	Miasto Bydgoszcz 85-102 Bydgoszcz, ul. Jezuicka 1	
Projektant	mgr inż. architektury Juliusz Dowgwiłłowicz-Nowicki upr. nr 615/74/Bg	Podpis 
Data: 27. 11. 2020r.	Skala 1: 250	Rys. nr 1

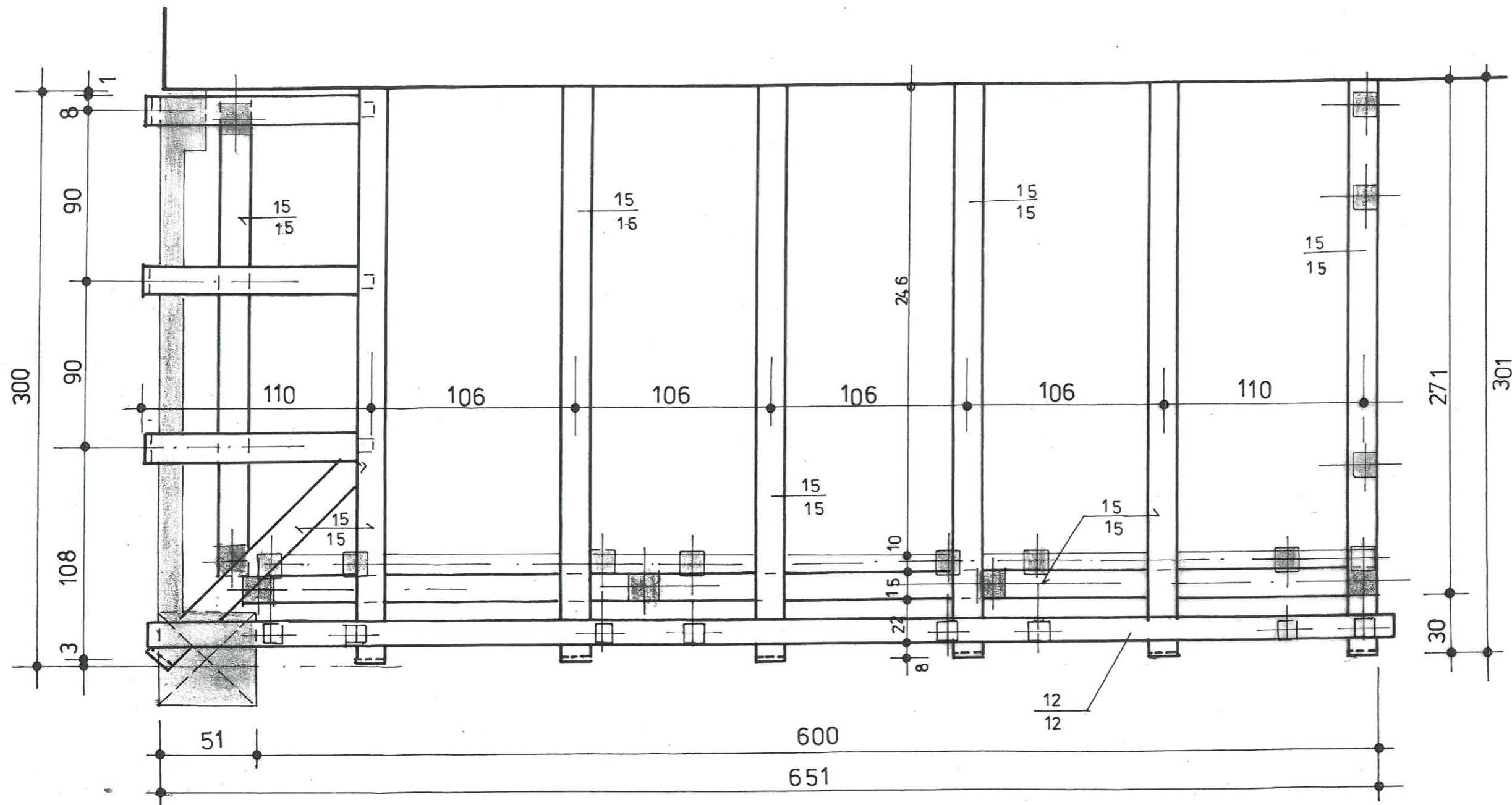
fundamenty w rozpadzie – przednia strona obsunięta



Zakład Projektowania i Nadzoru „EFEKT-BUD” Antoni Cieśla 85-540 Bydgoszcz, ul. Średnia 62		Miasto Bydgoszcz 85-102 Bydgoszcz, ul. Jezuitcka	
Zadanie	Inwentaryzacja drewnianej werandy (kuczki)	Projektant	mgr inż. architektury Juliusz Dowgwiłłowicz-Nowicki upr. nr 615174/Bg
Adres	85-790 Bydgoszcz, ul. Kapeluszników 2	Data:	27.11.2020r.
Nazwa rysunku		Podpis	<i>[Signature]</i>
Inwestor		Rys. nr	2

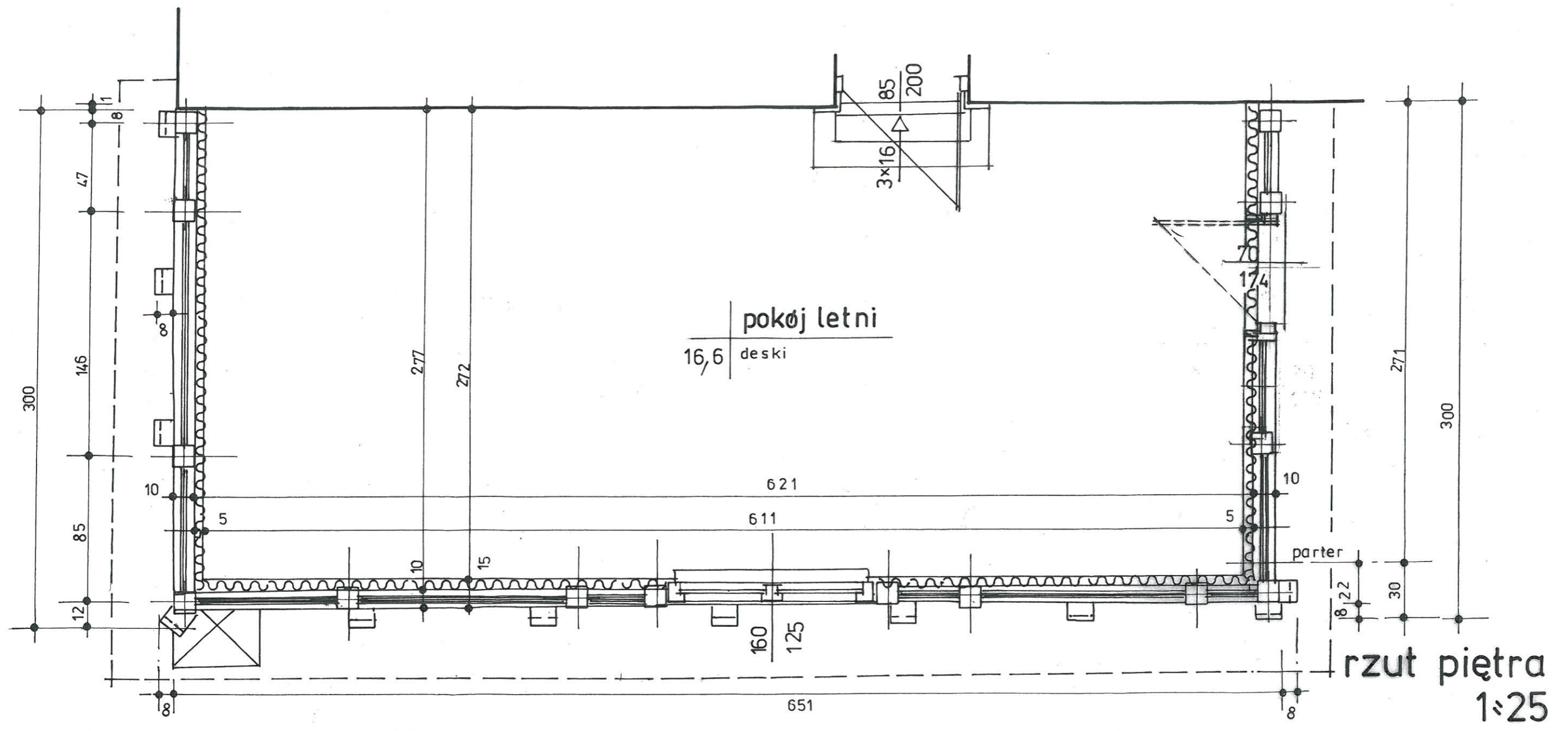


Zakład Projektowania i Nadzoru „EFEKT-BUD” Antoni Cieśla 85-540 Bydgoszcz, ul. Średnia 62		
Zadanie	Inwentaryzacja drewnianej werandy (kuczki)	
Adres	85-790 Bydgoszcz, ul. Kapeluszników 2	
Nazwa rysunku	Rzut	
Inwestor	Miasto Bydgoszcz 85-102 Bydgoszcz, ul. Jezuicka 1	
Projektant	mgr inż. architektury Juliusz Dowgwiłłowicz-Nowicki upr. nr 615/74/Bg	Podpis 
Data: 27. 11. 2020r.	Skala 1:25	Rys. nr 3.

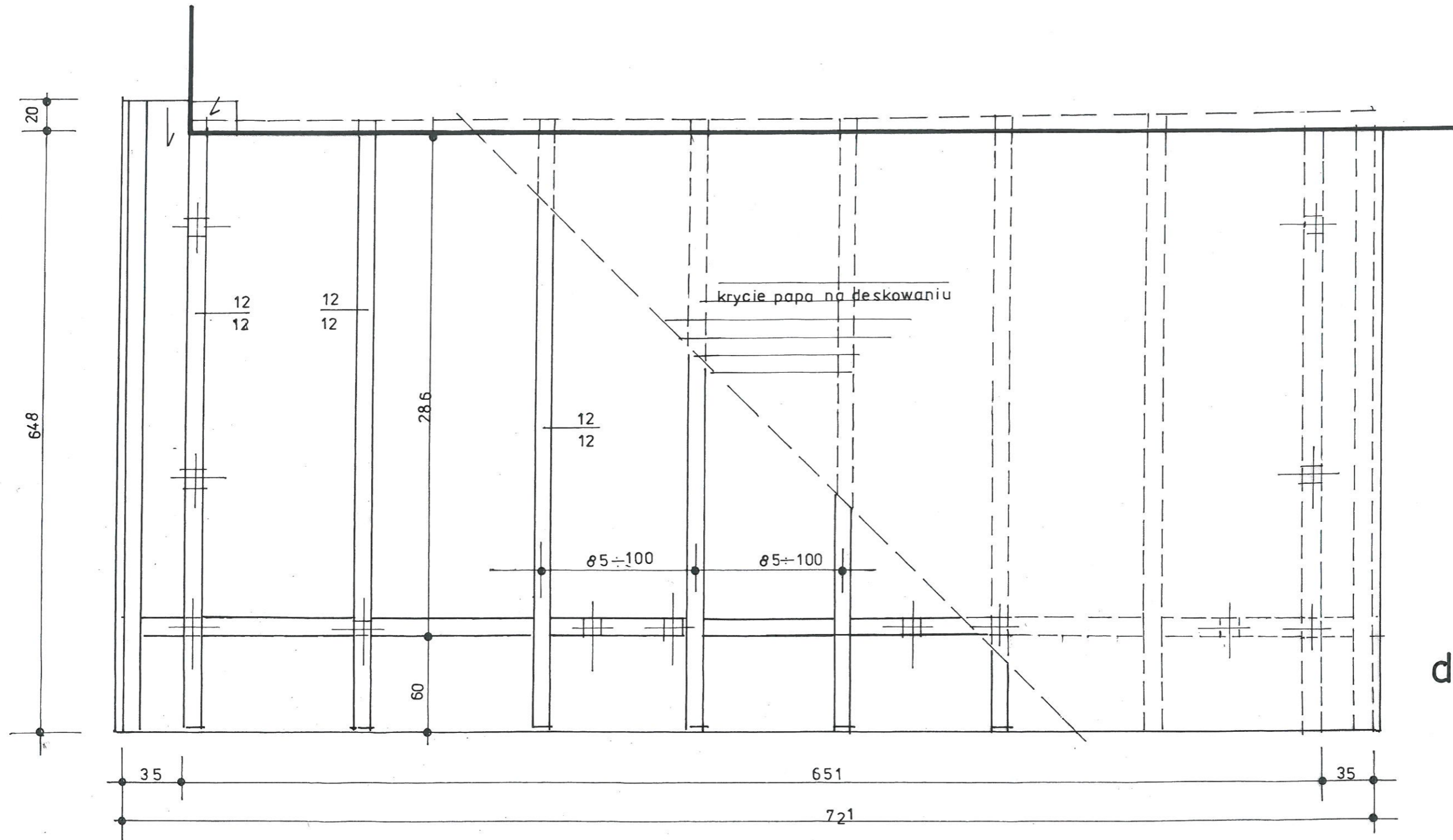


strop nad  
parterem  
1:25

Zakład Projektowania i Nadzoru „EFEKT-BUD” Antoni Cieśla 85-540 Bydgoszcz, ul. Średnia 62		
Zadanie	Inwentaryzacja drewnianej werandy (kuczki)	
Adres	85-790 Bydgoszcz, ul. Kapeluszników 2	
Nazwa rysunku	Rzut konstrukcji stropu nad parterem	
Inwestor	Miasto Bydgoszcz 85-102 Bydgoszcz, ul. Jezuicka 1	
Projektant	mgr inż. architektury Juliusz Dowgwiłłowicz-Nowicki upr. nr 615/74/Bg	Podpis 
Data: 27. 11. 2020r.	Skala 1:25	Rys. nr 4.

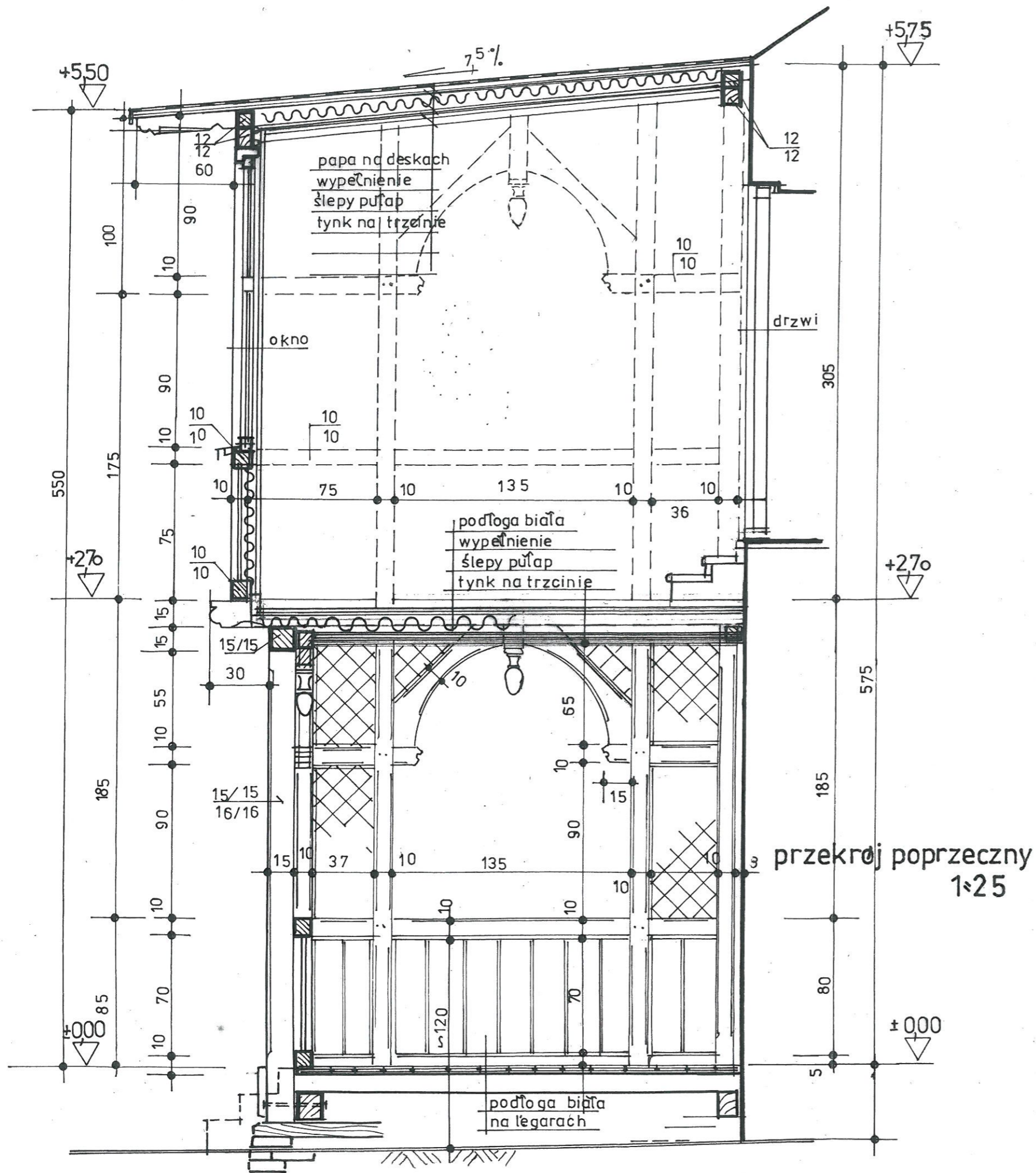


Zakład Projektowania i Nadzoru „EFEKT-BUD” Antoni Cieśla 85-540 Bydgoszcz, ul. Średnia 62		
Zadanie	Inwentaryzacja drewnianej werandy (kuczki)	
Adres	85-790 Bydgoszcz, ul. Kapeluszników 2	
Nazwa rysunku	<b>Rzut piętra</b>	
Inwestor	Miasto Bydgoszcz 85-102 Bydgoszcz, ul. Jezuicka 1	
Projektant	mgr inż. architektury Juliusz Dowgwiłowicz-Nowicki upr. nr 615/74/Bg	Podpis 
Data: 27. 11. 2020r.	Skala 1:25	Rys. nr 5.

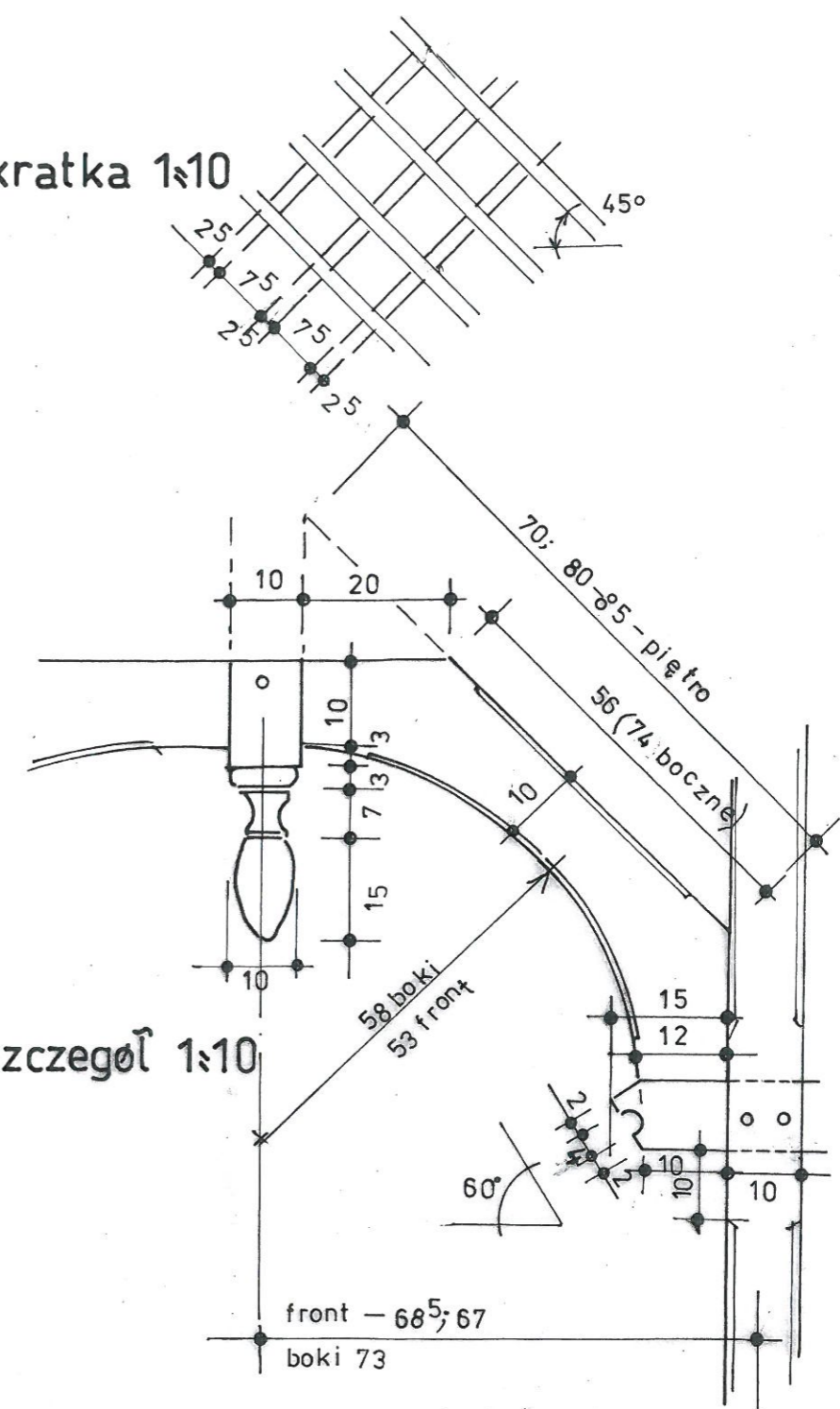


dach 1:25

Zakład Projektowania i Nadzoru „EFEKT-BUD” Antoni Cieśla 85-540 Bydgoszcz, ul. Średnia 62		
Zadanie	Inwentaryzacja drewnianej werandy (kuczki)	
Adres	85-790 Bydgoszcz, ul. Kapeluszników 2	
Nazwa rysunku	Rzut konstrukcji dachu	
Inwestor	Miasto Bydgoszcz 85-102 Bydgoszcz, ul. Jezuicka 1	
Projektant	mgr inż. architektury Juliusz Dowgwiłłowicz-Nowicki upr. nr 615/74/Bg	Podpis <i>[Signature]</i>
Data: 27. 11. 2020r.	Skala 1:25	Rys. nr 6.

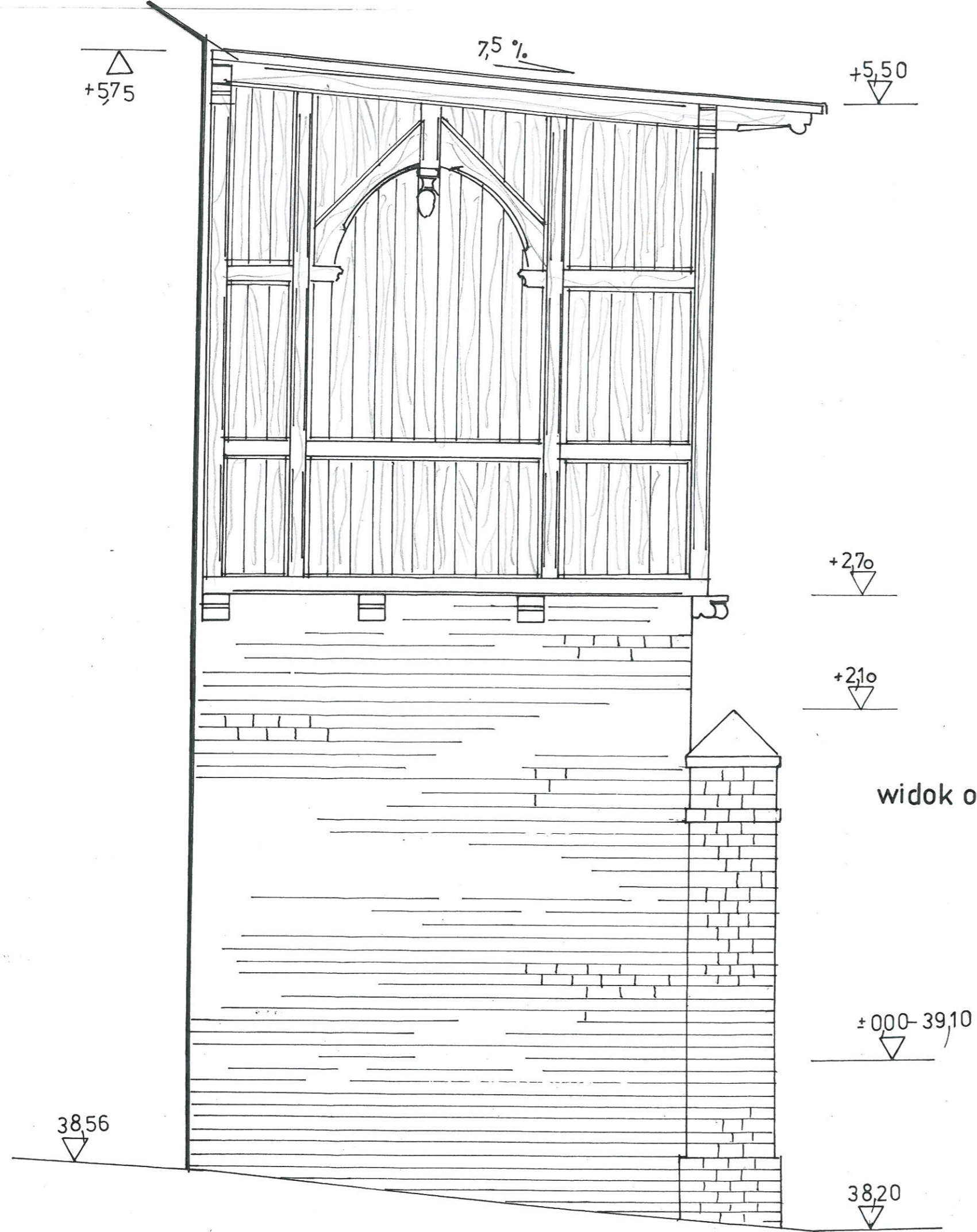


kratka 1:10



przekrój poprzeczny  
1:25

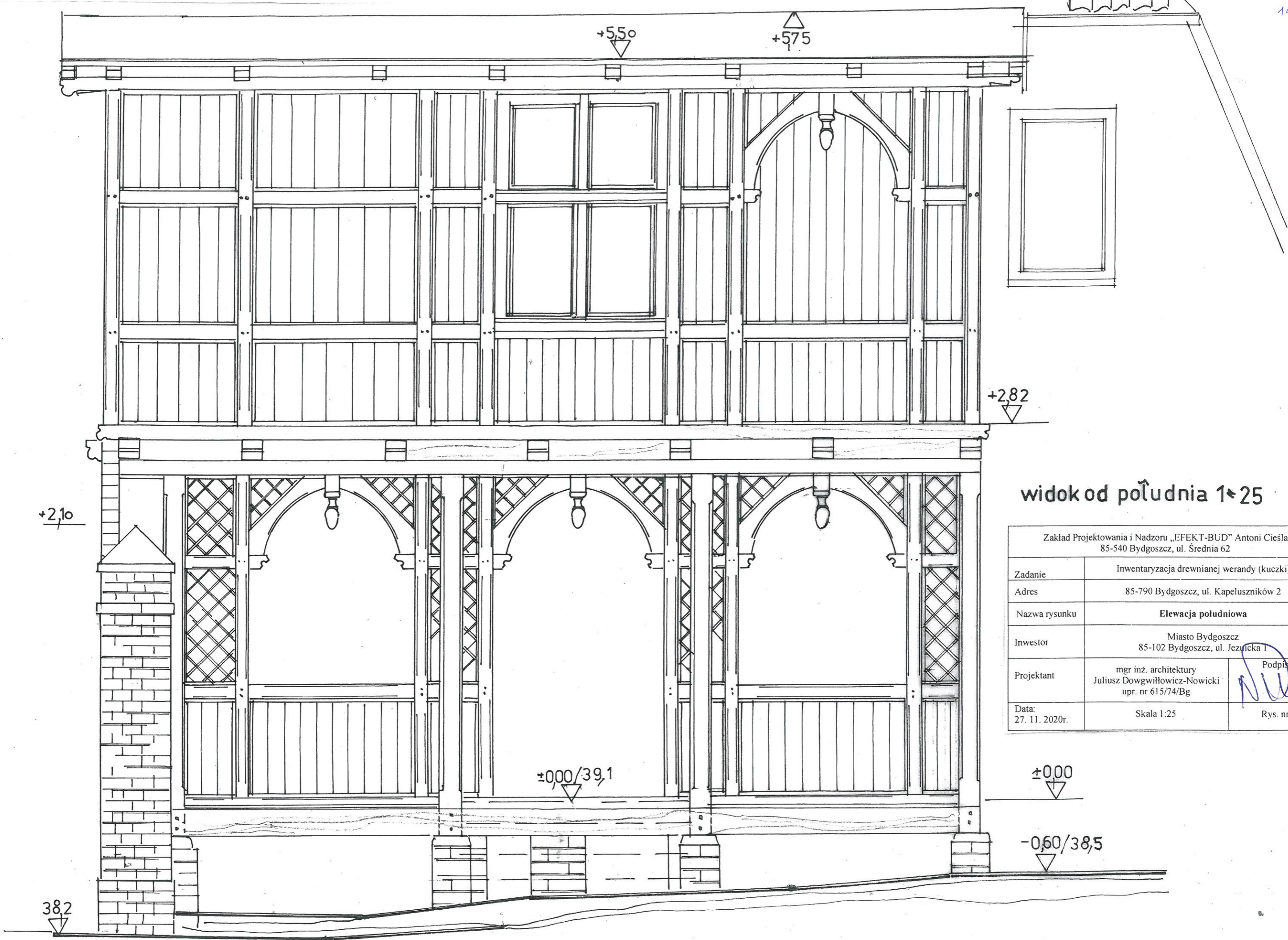
Zakład Projektowania i Nadzoru „EFEKT-BUD” Antoni Cieśla 85-540 Bydgoszcz, ul. Średnia 62		
Zadanie	Inwentaryzacja drewnianej werandy (kuczki)	
Adres	85-790 Bydgoszcz, ul. Kapeluszników 2	
Nazwa rysunku	Przekrój	
Inwestor	Miasto Bydgoszcz 85-102 Bydgoszcz, ul. Jezuicka 1	
Projektant	mgr inż. architektury Juliusz Dowgwiłowicz-Nowicki upr. nr 615/74/Bg	Podpis 
Data: 27. 11. 2020r.	Skala 1:25	Rys. nr 7.



widok od zachodu 1:25

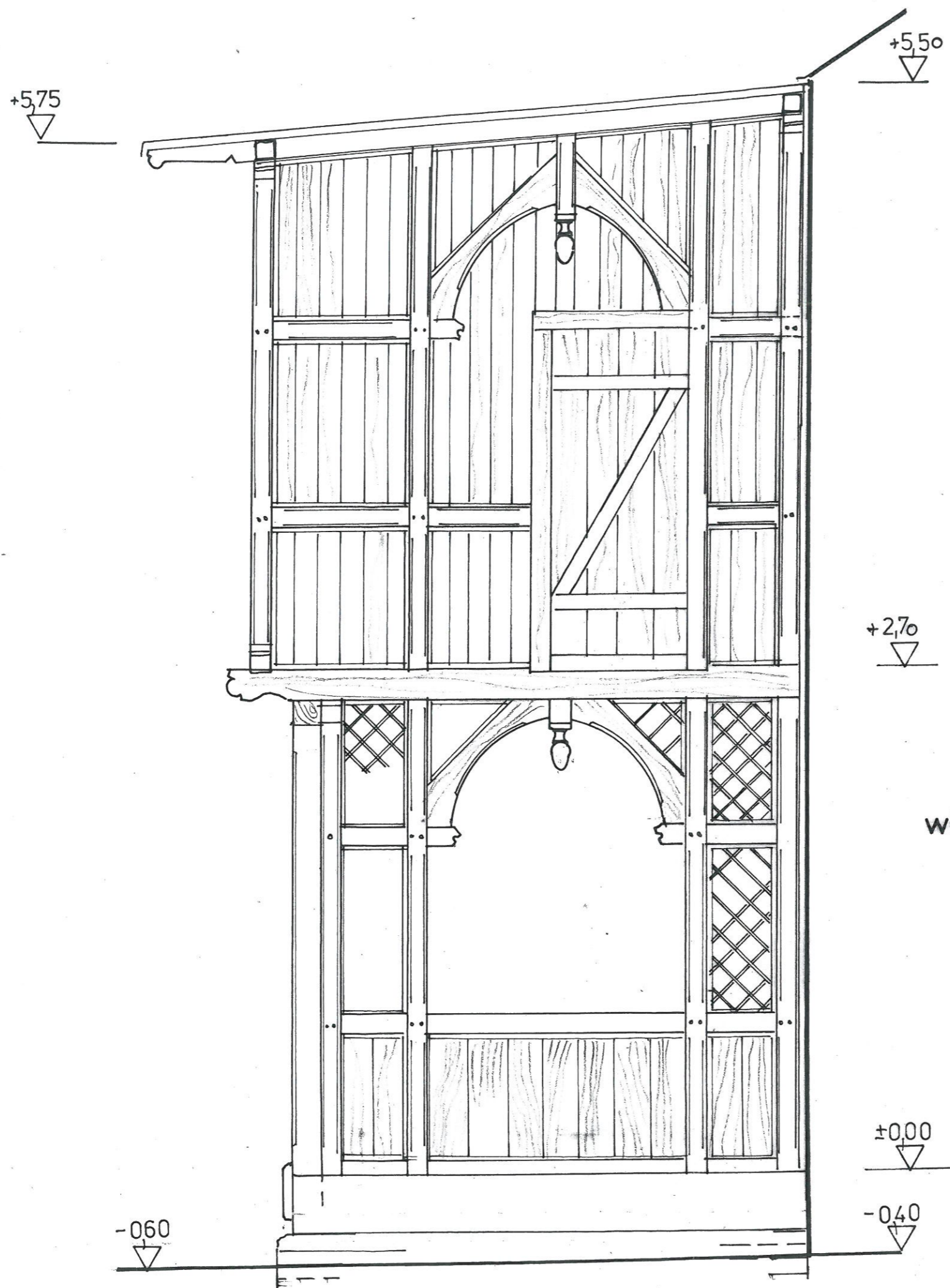
Zakład Projektowania i Nadzoru „EFEKT-BUD” Antoni Cieśla 85-540 Bydgoszcz, ul. Średnia 62		
Zadanie	Inwentaryzacja drewnianej werandy (kuchki)	
Adres	85-790 Bydgoszcz, ul. Kapeluszników 2	
Nazwa rysunku	Elewacja zachodnia	
Inwestor	Miasto Bydgoszcz 85-102 Bydgoszcz, ul. Jezuicka	
Projektant	mgr inż. architektury Juliusz Dowgwiłowicz-Nowicki upr. nr 615/74/Bg	Podpis <i>[Signature]</i>
Data: 27. 11. 2020r.	Skala 1:25	Rys. nr 8.





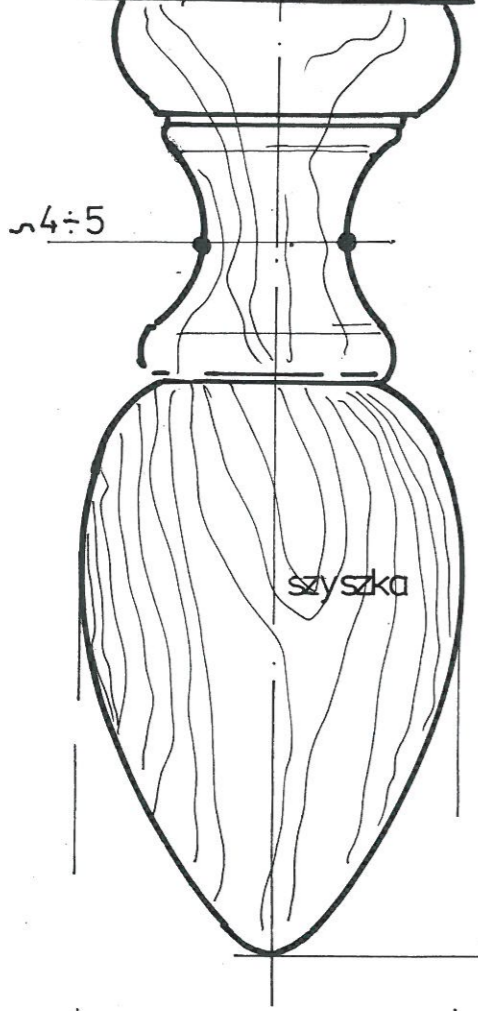
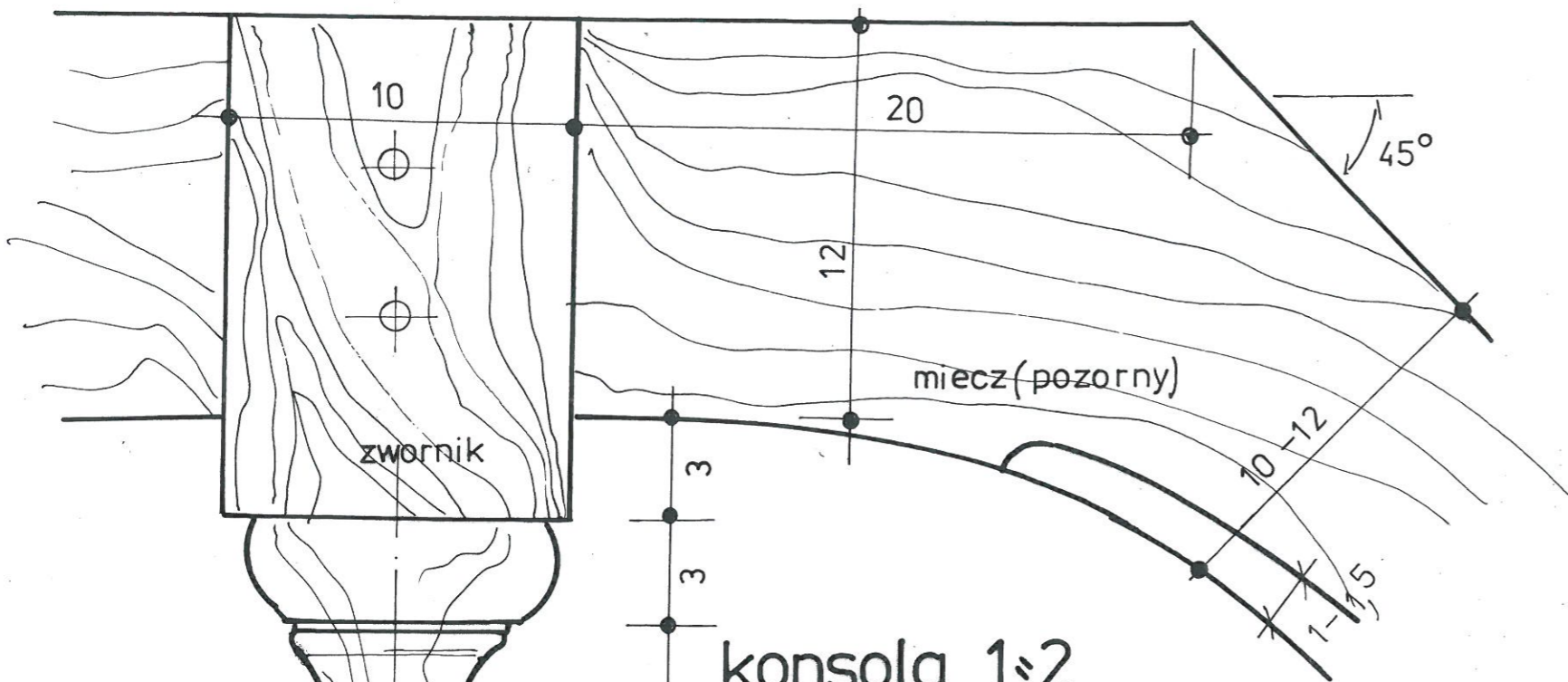
widok od południa 1:25

Zakład Projektowania i Nadzoru „EFEKT-BUD” Antoni Cieśla 85-540 Bydgoszcz, ul. Średnia 62		
Zadanie	Inwentaryzacja drewnianej werandy (kuchki)	
Adres	85-790 Bydgoszcz, ul. Kapeluszników 2	
Nazwa rysunku	Elewacja południowa	
Inwestor	Miasto Bydgoszcz 85-102 Bydgoszcz, ul. Jezuitcka 1	
Projektant	mgr inż. architektury Juliusz Dowgwiłowicz-Nowicki upr. nr 615/74/Bg	Podpis <i>[Signature]</i>
Data: 27. 11. 2020r.	Skala 1:25	Rys. nr 9

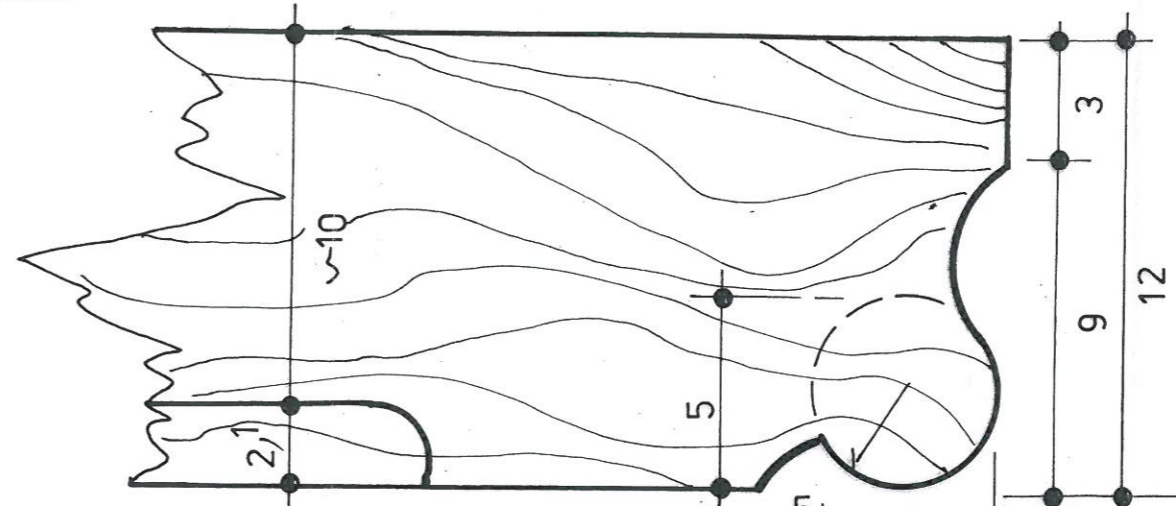


widok od wschodu 1:25

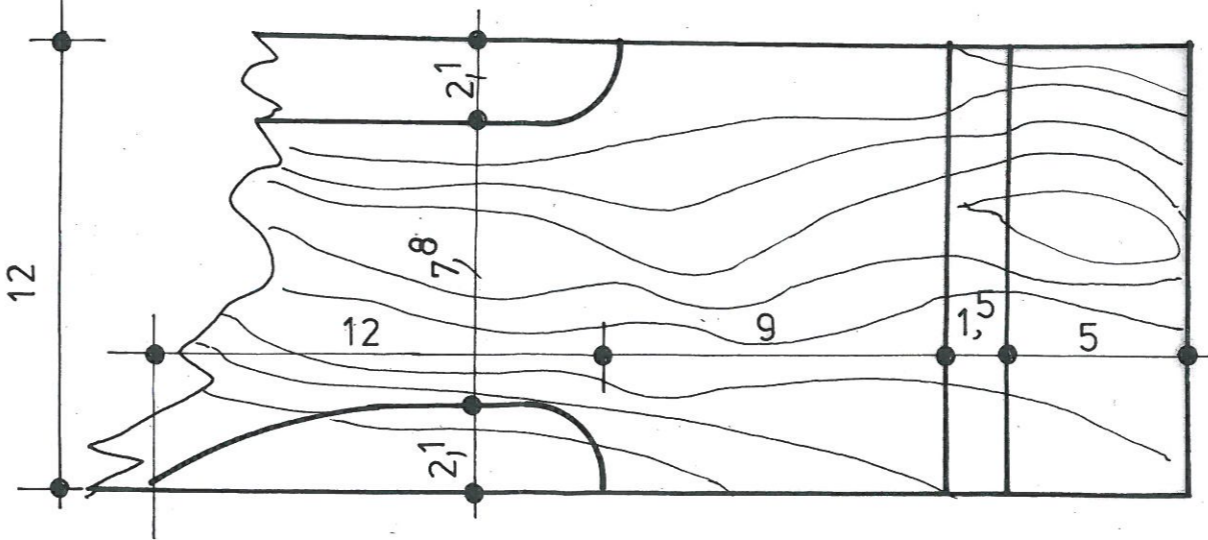
Zakład Projektowania i Nadzoru „EFEKT-BUD” Antoni Cieśla 85-540 Bydgoszcz, ul. Średnia 62		
Zadanie	Inwentaryzacja drewnianej werandy (kuchki)	
Adres	85-790 Bydgoszcz, ul. Kapeluszników 2	
Nazwa rysunku	Elewacja wschodnia	
Inwestor	Miasto Bydgoszcz 85-102 Bydgoszcz, ul. Jezuicka 1	
Projektant	mgr inż. architektury Juliusz Dowgwiłłowicz-Nowicki upr. nr 615/74/Bg	Podpis <i>[Signature]</i>
Data: 27. 11. 2020r.	Skala 1:25	Rys. nr 10.



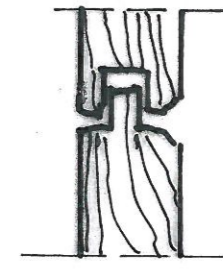
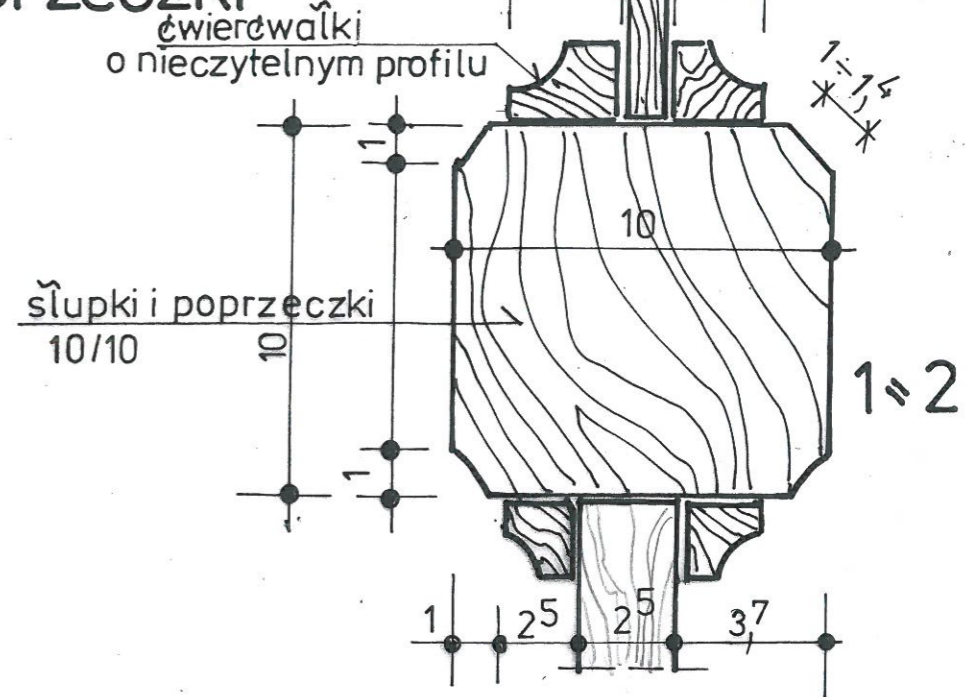
konsola 1:2  
odtworzyć z oryginału

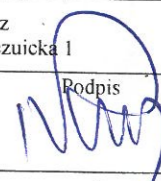


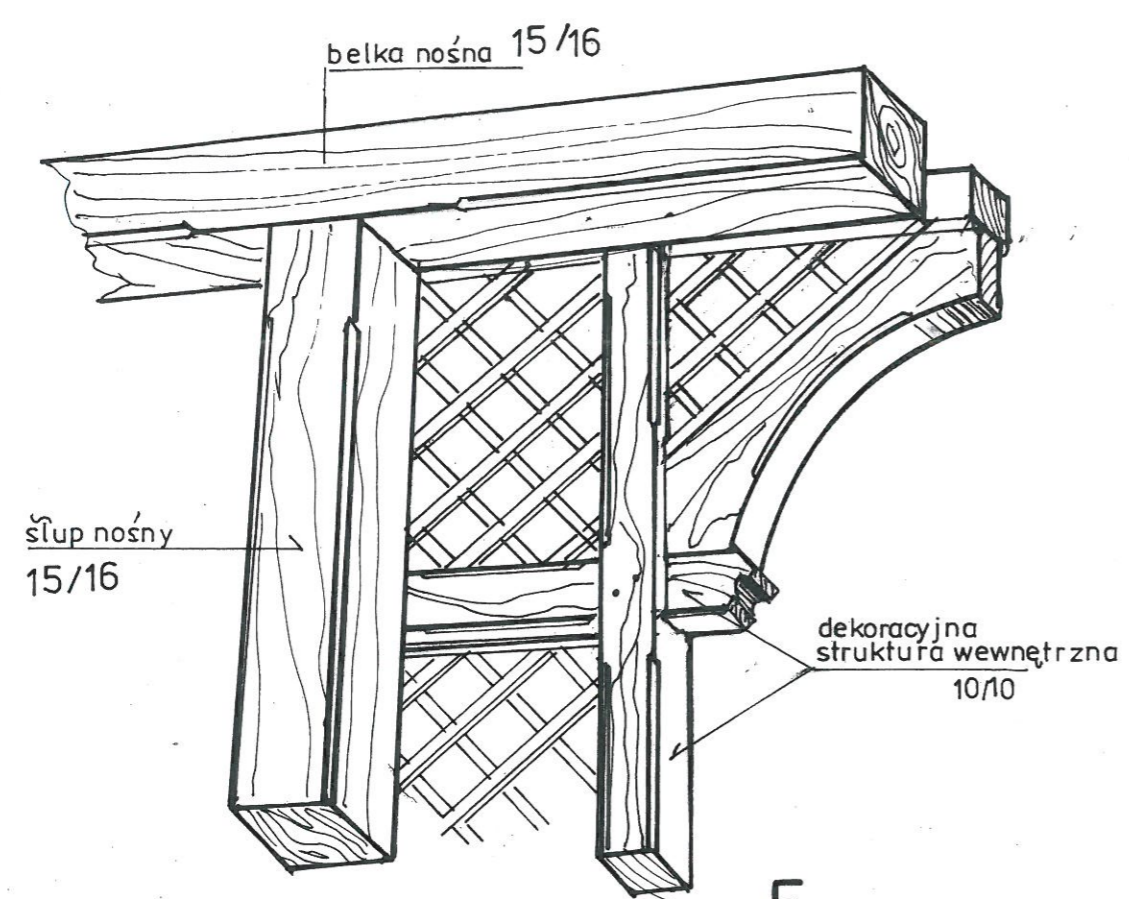
końcówka krokwi 1:2



śłupki 1:2  
i poprzeczki

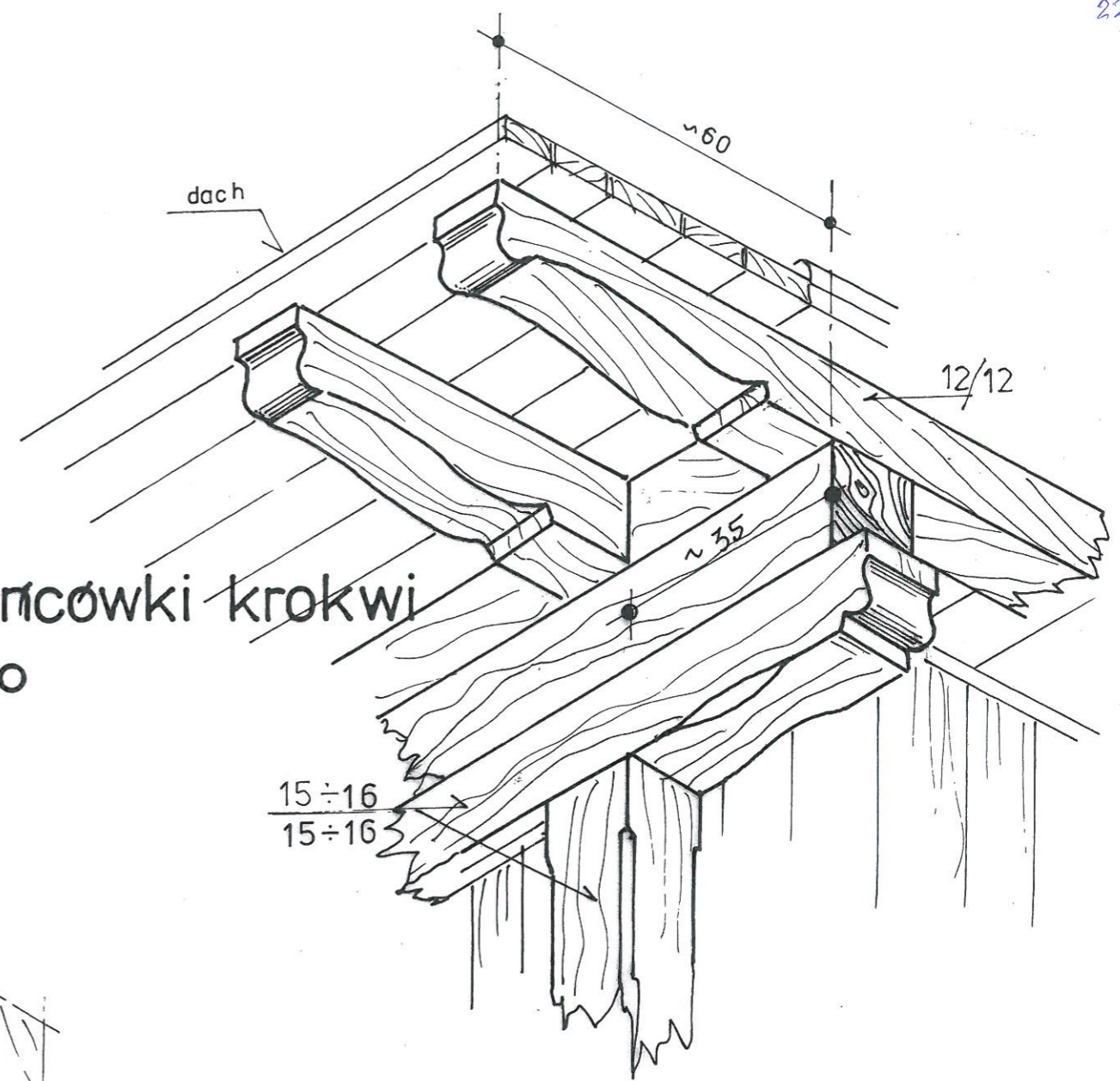


Zakład Projektowania i Nadzoru „EFEKT-BUD” Antoni Cieśla 85-540 Bydgoszcz, ul. Średnia 62	
Zadanie	Inwentaryzacja drewnianej werandy (kuczki)
Adres	85-790 Bydgoszcz, ul. Kapeluszników 2
Nazwa rysunku	Detale inwentaryzacyjne
Inwestor	Miasto Bydgoszcz 85-102 Bydgoszcz, ul. Jezuicka 1
Projektant	mgr inż. architektury Juliusz Dowgwiłłowicz-Nowicki upr. nr 615/74/Bg
Data:	27. 11. 2020r.
	Podpis  Rys. nr 11.

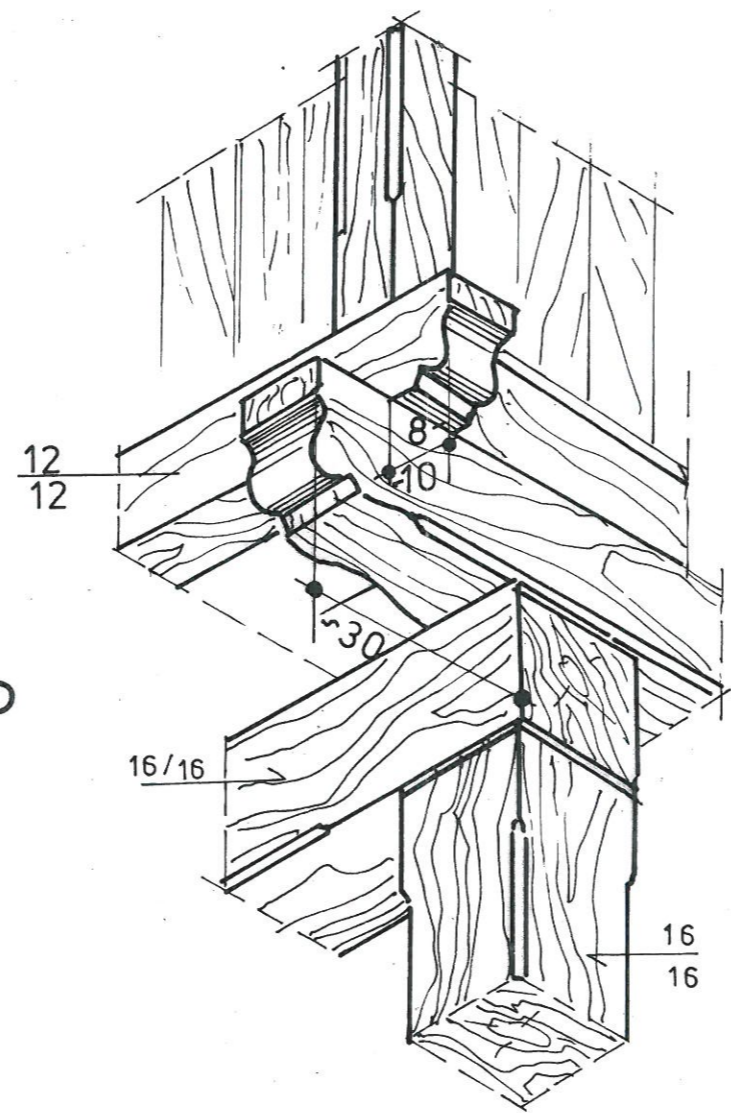


detal parteru 1:12,5

końcówki krokwi 1:10



narożnik nad parterem 1:10



Zakład Projektowania i Nadzoru „EFEKT-BUD” Antoni Cieśla 85-540 Bydgoszcz, ul. Średnia 62		
Zadanie	Inwentaryzacja drewnianej werandy (kuczki)	
Adres	85-790 Bydgoszcz, ul. Kapeluszników 2	
Nazwa rysunku	Detale inwentaryzacyjne	
Inwestor	Miasto Bydgoszcz 85-102 Bydgoszcz, ul. Jezuicka 1	
Projektant	mgr inż. architektury Juliusz Dowgwillowicz-Nowicki upr. nr 615/74/Bg	Podpis <i>[Signature]</i>
Data: 27. 11. 2020r.		Rys. nr 12.