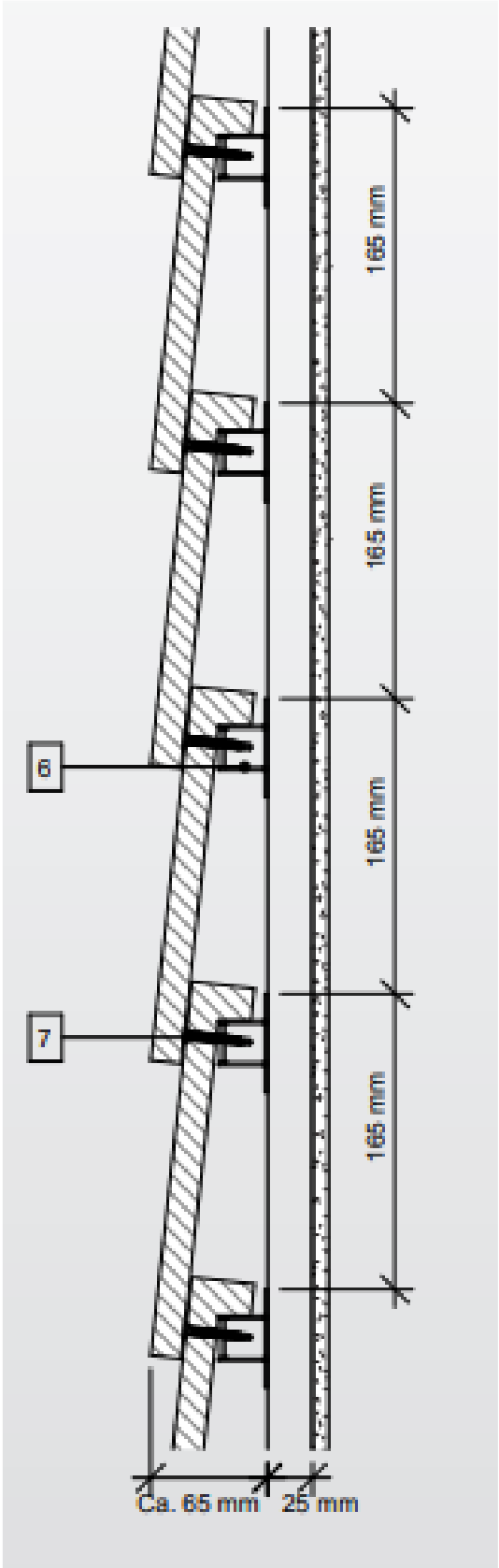


Pionowy system kształtek ceramicznych – przykład.



Kolor ostatecznie do ustalenia z WUOZ w Lesznie.