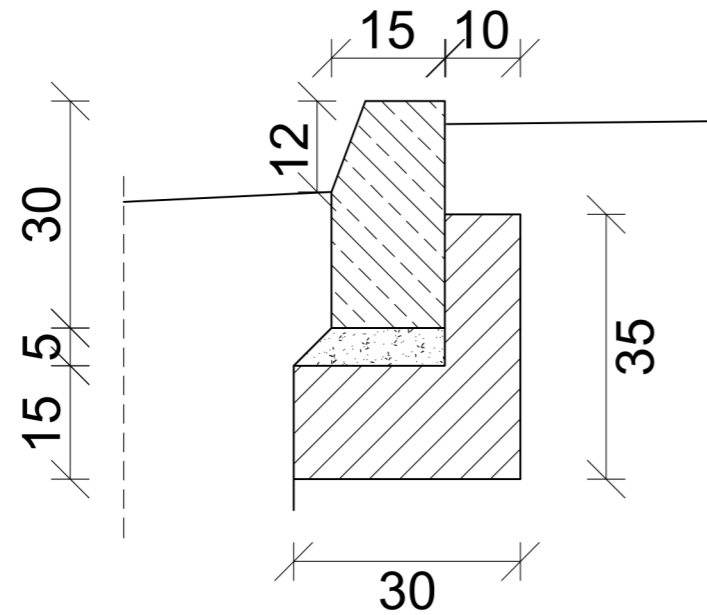
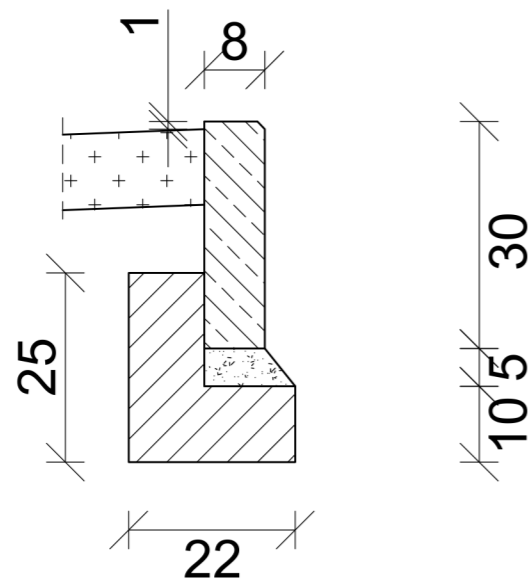


**A** Krawężnik betonowy 15x30  
na podsypce cementowo - piaskowej 1:4  
i ławie betonowej z oporem z betonu C12/15



**B** Obrzeże betonowe 8x30  
na podsypce cementowo - piaskowej 1:4  
i ławie betonowej z oporem z betonu C12/15



## SZCZEGÓŁY KONSTRUKCYJNE

SKALA 1:10

<b>SIGMA</b> BIURO PROJEKTOWE SIGMA KRZYSZTOF BERLIŃSKI ul. Marszewska 26, 63-300 Pleszew, tel. 508104074		
NAZWA RYSUNKU:	SZCZEGÓŁY KONSTRUKCYJNE	
OBIEKT:	Budowa parkingu przy Szkole Podstawowej w Wyszynie	
ADRES BUDOWY:	Wyszyna DZ. NR 35, 34	
INWESTOR:	Gmina Władystawów ul. Rynek 43, 62-710 Władystawów	
SKALA: 1:10	DATA: 09.2022	BRANŻA: DROGOWA
PROJEKTANT	MGR INŻ. KRZYSZTOF BERLIŃSKI Upr. nr WKP/0073/POOD/14 specjal. drogowa	NR RYS. <b>1</b> STR.