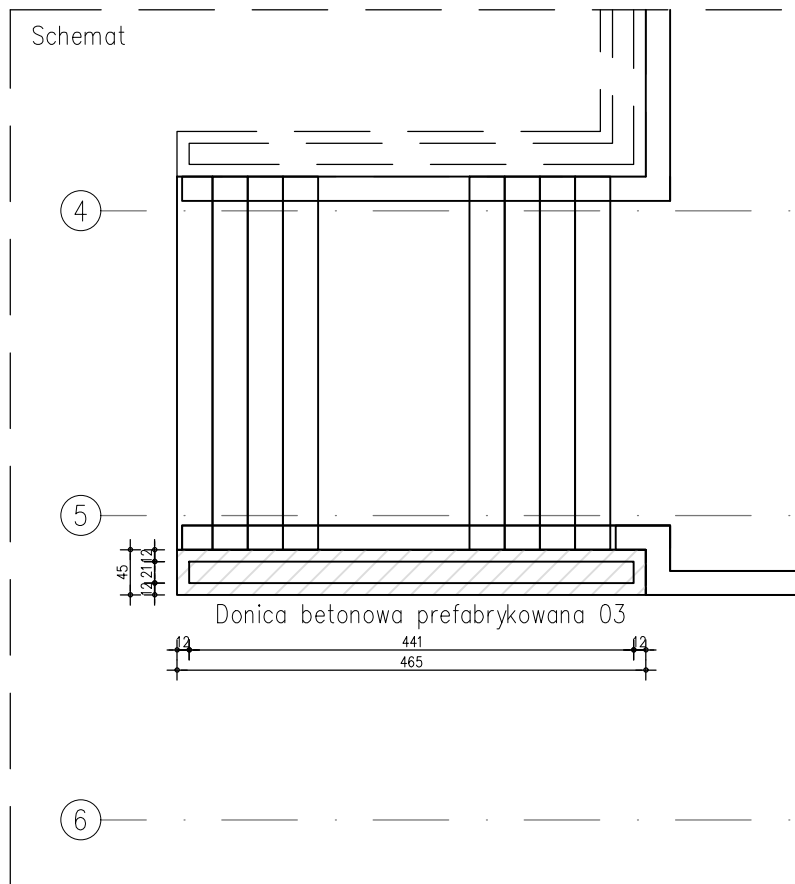


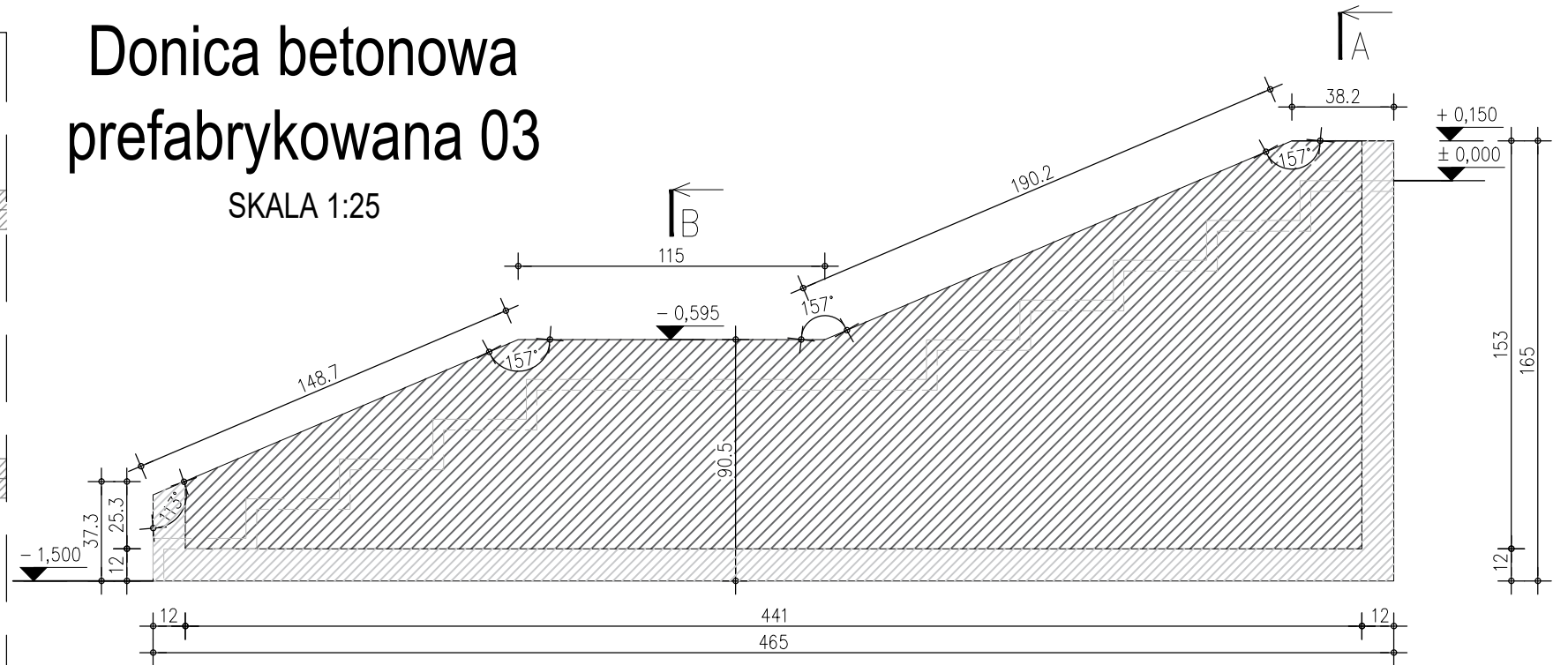
Schemat



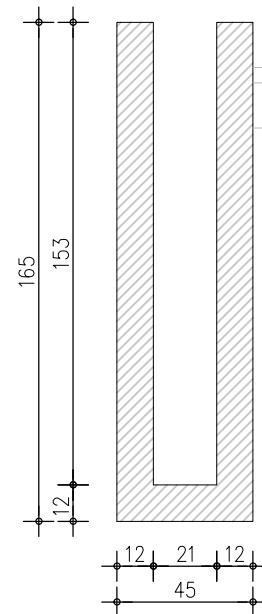
Donica betonowa prefabrykowana 03

Donica betonowa prefabrykowana 03

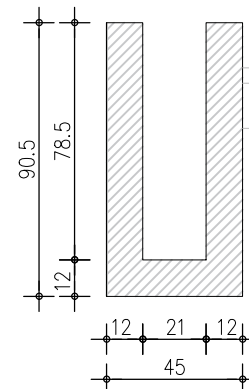
SKALA 1:25



A-A



B-B



UWAGA:

DONICE BETONOWE NALEŻY WYKONAĆ Z BETONU ARCHITEKTONICZNEGO.

UWAGA:

Umiejscowienie przebieg instalacyjnych należy odczytać z odpowiednich rysunków branżowych. Rysunek należy rozpatrywać łącznie z rysunkami poszczególnych branż.

UWAGA:

Wszelkie zastosowane rozwiązania i materiały winny mieć wymagane certyfikaty i aprobaty dopuszczające do stosowania w budownictwie.

Uwaga:

Przed przystąpieniem do robót budowlanych, wszystkie wymiary i rzędne należy zweryfikować, ewentualne niezgodności i wątpliwości należy uzgodnić/wyjaśnić z projektantem tego opracowania. Bez sprawdzenia wszystkich wymiarów i rzędnych w naturze nie wolno przystępować do danego etapu prac.

Uwaga:

Wszystkie przejścia i przebiegi instalacyjne należy odczytywać i rozpatrywać zgodnie z danymi projektami branżowymi. Wszelkie niezgodności/wątpliwości należy uzgadniać z autorami opracowania wobec którego występują wątpliwości bądź niezgodności.

Uwagi:

- Warunki wykonania, zasady zbrojenia i kształtowania elementów żelbetonowych wg PN-B-03264:2002.
- Podczas betonowania mieszankę betonową zagęszczać poprzez wibrowanie.
- Należy zapewnić należytą pielęgnację betonu.
- Długość, kształt i ilość poszczególnych elementów należy sprawdzić przed zamówieniem.
- Sumaryczna długość prętów jest długością rzeczywistą w osi pręta.
- Przebiegia i otwory instalacyjne ustalić na podstawie rysunków architektury i rysunków branżowych.
- Promień gięcia prętów zgodnie z PN-B-03264:2002 tab.22.
- W miejscach otworów pręty należy dociąć i odgiąć.
- Rysunki rozpatrywać łącznie z pozostałą częścią dokumentacji, projektem architektury oraz projektami branżowymi.
- Wszelkie wymiary i rzędne należy sprawdzić w naturze przed wykonaniem robót.
- Wszelkie niejasności dotyczące niniejszego projektu oraz ewentualne zmiany zastosowanych rozwiązań należy bezwzględnie, na bieżąco, w ramach nadzoru autorskiego konsultować i uzgadniać z jednostką projektową i upoważnionymi przez nią projektantami.
- Wszelkie prace budowlane przy wykonywaniu obiektu należy wykonać solidnie, zgodnie z niniejszym projektem, normami i normatywami PN, sztuką i wiedzą budowlaną, pod właściwym kierownictwem osoby uprawnionej oraz z zachowaniem przepisów BHP.
- Wszelkie materiały użyte przy realizacji przedmiotowej inwestycji powinny mieć certyfikaty i atesty dopuszczające je do stosowania w budownictwie.



USŁUGI PROJEKTOWO-BUDOWLANE ANDRZEJ WIERZBOWSKI
Piotrków Trybunalski 97-300, ul. Szkolna 56
tel. (+48)604 603 303
www.awierzbowski.pl
e-mail: biuro@awierzbowski.pl

GŁÓWNY PROJEKTANT

INWESTOR
Powiat Piotrkowski,
Piotrków Trybunalski 97-300, ul. Dąbrowskiego 7

ROZBUDOWA, PRZEBUDOWA, NADBUDOWA ISTNIEJĄCEGO BUDYNKU TRANSPORTU PUBLICZNEGO Z ZACHOWANIEM ISTNIEJĄCEJ FUNKCJI I CZĘŚCIOWĄ ZMIANĄ SPOSOBU UŻYTKOWANIA NA FUNKCJĘ USŁUGOWO-HANDLOWĄ WRAZ Z INFRASTRUKTURĄ TECHNICZNĄ Piotrków Trybunalski, ul. POW 12 / ul. Grota Roweckiego 1 (dz. nr ewid. 59/6 obręb 22)

OBIEKT

BRANŻA / SPECJALNOŚĆ

FUNKCJA

IMIĘ I NAZWISKO / NR UPR.

PODPIS

PROJEKTANT

inż. Andrzej Wierzbowski LOD/0124/PWOK/03

DATA OPRACOWANIA

Październik 2022

TEMAT RYSUNKU

RYSUNEK DONICY BETONOWEJ PREFABRYKOWANEJ 03

SKALA 1:25

NUMER RYSUNKU

WK-16

STADIUM PROJEKTU

PROJEKT WYKONAWCZY

NR STRONY

WSZELKIE PRAWA AUTORSKIE ZASTRZEŻONE, ZGODNIE Z USTAWĄ Z DNIA 4 LUTEGO 1994 R. O PRAWIE AUTORSKIM I PRAWACH POKREWNYCH (DZ. U. 2006R. NR 90 POZ. 631 Z PÓŹN. ZM.)