

# Zestaw Kula



## Opis

Urządzenie na plac zabaw w kształcie czterech wielokolorowych kul. Moduł podstawowy zawiera jedno wejście oraz wielokolorowe panele służące do wspinania się. Posiada certyfikat, potwierdzający zgodność z normą EN 1176-1:2017.

## Urządzenie zawiera

- 4 moduły podstawowe w kształcie kuli, każdy moduł zawiera 1 wejście oraz wielokolorowe panele służące do wspinania się.

## Dane techniczne

- Wymiary urządzenia (LxWxH): 3,55 x 2,25 x 2,35 m
- Wymiary strefy bezpieczeństwa: 6,20 x 6,00 m
- Wysokość swobodnego upadku: 2,35 m
- Ilość dzieci: 8

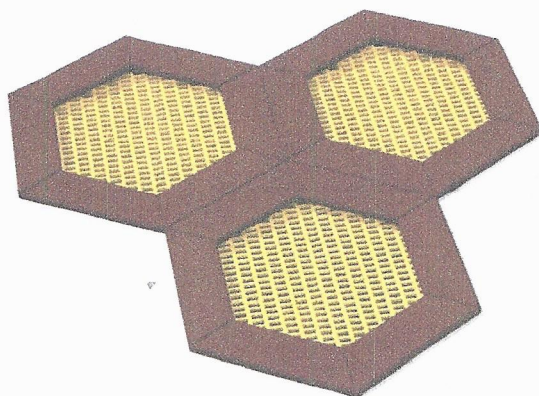
## Materiały

- Panele wykonane są z mocnego tworzywa poliamidu LLDPE formowanego rotacyjnie,
- Grubość ścianek panelu wynosi 4-6 mm,
- Konstrukcja wykonana ze stali zabezpieczonej warstwą cynku oraz malowanej proszkowo.

## Sposób montażu

Zestaw betonowany jest w gruncie lub przykręcany do prefabrykowanego fundamentu. Strefa bezpieczeństwa wokół urządzenia powinna zostać pokryta bezpieczną nawierzchnią (np. płytami gumowymi Flexi-Step) zapewniającą ochronę przed upadkiem zgodnym z wysokością swobodnego upadku.

# Trampolina



## Opis

Zestaw 3 trampolin sześciokątnych przeznaczony do stosowania na placach zabaw o intensywnym użytkowaniu. Mata do skakania dostępna jest w 8 kolorach, istnieje także możliwość wykonania grafiki na macie. Gumowy kołnierz trampoliny występuje w 2 kolorach standardowych i 24 kolorach specjalnych. Na kołnierzu można dodatkowo wykonać dekoracyjny wzór. Trampolina może być wyposażona w podnoszoną pokrywę, która ułatwia czyszczenie jej wnętrza.

## Urządzenie zawiera

- matę wykonaną z bardzo odpornych na ścieranie elementów (lamelk) posiadających antypoślizgowe żebrowanie, nawleczonych na stalowe linki w elastycznej otulinie; elementy maty (lamelki) muszą posiadać pogrubienia na końcach - wzmocnienia przed przecieraniem przez linki oraz wzmocniony, profilowany szkielet
- sprężyny mocujące matę, które są rozmieszczone po obwodzie konstrukcji - każda ze sprężyn łączy się z jedną linką metalową zakończoną specjalnym, wzmocnionym oczkiem (kausza) lub prętem metalowym łączącym elementy maty, co zapobiega przecieraniu się lin podczas ich użytkowania,
- elastyczną osłonę zakrywającą górną część urządzenia
- konstrukcję w postaci sześciiennej, metalowej skrzyni.

## Dane techniczne

- Wymiary urządzenia: 2,94 x 2,97 m
- Strefa bezpieczeństwa: 5,44 x 5,41 m
- Ilość użytkowników: 3 osoby
- Certyfikat potwierdzający zgodność z normą PN EN 1176-1:2017-12

# SBR

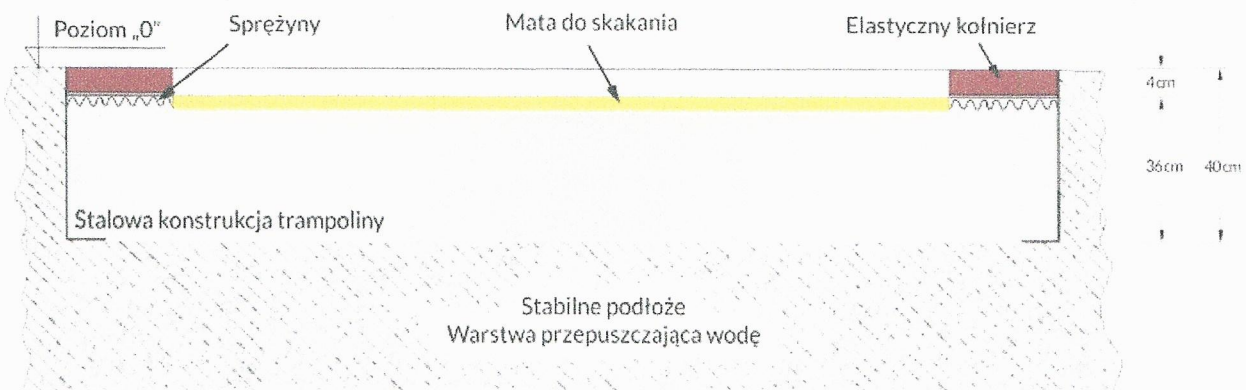


RED



BLACK

## Dostępna kolorystyka osłony trampoliny -SBR



## Montaż trampoliny.

Wartość netto

Wartość brutto

Waluta

### 3. FLEXI-STEP - bezpieczne puzzle 3D 550 x 550 x 45 mm, moduł nr 1, kolor czerwony, wersja SBR

Nawierzchnia występuje w gotowych elementach o kształcie puzzli. Wymiary zewnętrzne: 620 x 620 mm, grubość 45 mm, wymiary przyjmowane do obliczania powierzchni: 550 x 550 mm (3,3 puzzle na 1 m<sup>2</sup>).

Każdy element łączy się z sąsiednimi za pomocą 3-ch dużych wypustek (100 x 60 mm). Niektóre wypustki puzzli posiadają dodatkowe elementy wystające tzw. zamki (występują one na dwóch bokach puzzla), ponadto części wpustów posiada specjalne dna, umożliwiające klejenie puzzli do siebie (występują one na dwóch pozostałych bokach puzzla). Trwałość połączeń puzzli Flexi-Step 3D zarówno w poziomie jak i w pionie zapewnia unikalny system „Extra Strong Connecting” (ESC). System ESC składa się z trzech elementów:



1. tradycyjny kształt puzzla (12 wypustów po 3 na każdym boku),
2. specjalne zamki (dodatkowe elementy na wypustkach, które „wchodzą” do otworów znajdujących na wewnętrznych ścianach wpustów),
3. dno wpustów (klejenie wypustów do specjalnego dna zlokalizowanego w wpustach puzzli).

Bezpieczne puzzle 3D koloru czerwonego, wykonane z mieszaniny granulatu gumowego SBR oraz kolorowego kleju poliuretanowego HIC = 1,6 m

Dane techniczne

- Wymiary elementu (LxWxH): 550 x 550 x 45 mm
- Certyfikat bezpieczeństwa upadku (HIC) na wysokość min. 1,6 m uzyskany zgodnie z PN-EN 1177
- Badania na zawartość pierwiatków śladowych (PAH)

Ilość	Jedn.	Cena netto	Wartość netto	Wartość brutto	Waluta
-------	-------	------------	---------------	----------------	--------

### 4. FLEXI-STEP - bezpieczne puzzle 3D 550 x 550 x 45 mm, moduł nr 1, kolor zielony, wersja SBR

Nawierzchnia występuje w gotowych elementach o kształcie puzzli. Wymiary zewnętrzne: 620 x 620 mm, grubość 45 mm, wymiary przyjmowane do obliczania powierzchni: 550 x 550 mm (3,3 puzzle na 1 m<sup>2</sup>).

Każdy element łączy się z sąsiednimi za pomocą 3-ch dużych wypustek (100 x 60 mm). Niektóre wypustki puzzli posiadają dodatkowe elementy wystające tzw. zamki (występują one na dwóch bokach puzzla), ponadto części wpustów posiada specjalne dna, umożliwiające klejenie puzzli do siebie (występują one na dwóch pozostałych bokach puzzla). Trwałość połączeń puzzli Flexi-Step 3D zarówno w poziomie jak i w pionie zapewnia unikalny system „Extra Strong Connecting” (ESC). System ESC składa się z trzech elementów:



1. tradycyjny kształt puzzla (12 wypustów po 3 na każdym boku),
2. specjalne zamki (dodatkowe elementy na wypustkach, które „wchodzą” do otworów znajdujących na wewnętrznych ścianach wpustów),
3. dno wpustów (klejenie wypustów do specjalnego dna zlokalizowanego w wpustach puzzli).

Bezpieczne puzzle 3D koloru zielonego, wykonane z mieszaniny granulatu gumowego SBR oraz kolorowego kleju poliuretanowego HIC = 1,6 m

Dane techniczne

- Wymiary elementu (LxWxH): 550 x 550 x 45 mm
- Certyfikat bezpieczeństwa upadku (HIC) na wysokość min. 1,6 m uzyskany zgodnie z PN-EN 1177
- Badania na zawartość pierwiatków śladowych (PAH)

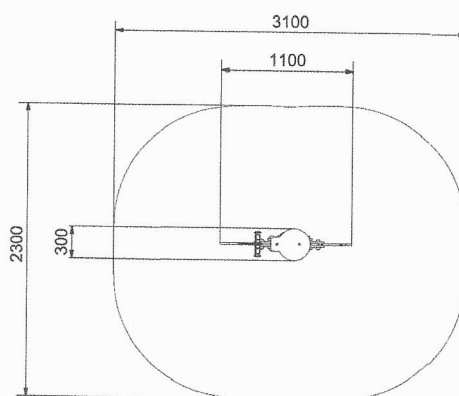
Ilość	Jedn.	Cena netto	Wartość netto	Wartość brutto	Waluta
-------	-------	------------	---------------	----------------	--------

# ● 3402A Sprężynowiec „Motor”



## ● Dane techniczne:

Wymiary	1,1 x 0,3 m
Strefa bezpieczeństwa	3,1 x 2,3 m
Wysokość całkowita	0,8 m
Wysokość swobodnego upadku	0,4 m
Grupa wiekowa	3 - 14
Zgodność z PN-EN 1176:2009	TAK



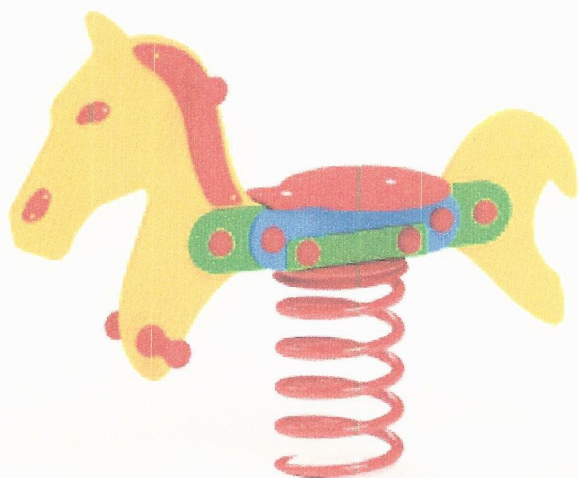
Konstrukcja	odporna na działanie czynników atmosferycznych płyta polietylenowa-HDPE stal ocynkowana proszkowo i malowana proszkowo
Podstawa	certyfikowana sprężyna 20 x 200 x 400 mm
Podnózek i uchwyty	tworzywo - poliamid
Zaślepki	tworzywo - poliamid
Łączniki, śruby	wszystkie łączniki narażone na działanie czynników atmosferycznych są nierdzewne
Kotwienie	800 mm w gruncie- kotwa stalowa, betonowana

Z uwagi na wysokość swobodnego upadku HIC, norma PN-EN 1176-1:2009 dopuszcza następujące nawierzchnie amortyzujące upadek.

Materiał	Opis [mm] wielkość ziarna	Min. grubość warstwy [mm]	Max. wysokość upadku [mm]
Darń	-	-	≤1000
Kora	20 - 80	200	≤2000
		300	≤3000
Wióry	5 - 30	200	≤2000
		300	≤3000
Piasek	0,2 - 2	200	≤2000
		300	≤3000
Żwir	2 - 8	200	≤2000
		300	≤3000
Syntetyczne	wg z HIC	wg z HIC	wg badania

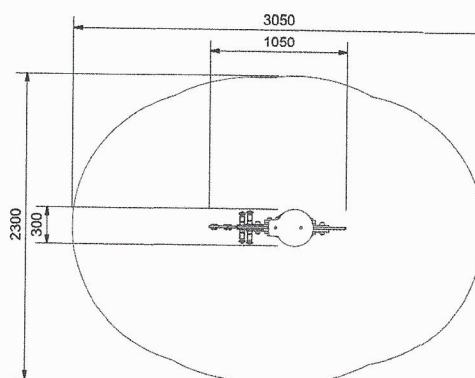
Należy dbać o poziom materiałów sypkich stanowiących nawierzchnię materiałów amortyzujących upadek poprzez uzupełnienie do wyznaczonego poziomu oraz usuwanie z nawierzchni twardych ciał obcych.

# ● 3409 Sprężynowiec Konik



## ● Dane techniczne:

Wymiary	1,05 x 0,3 m
Strefa bezpieczeństwa	3,05 x 2,3 m
Wysokość całkowita	0,8 m
Wysokość swobodnego upadku	0,45 m
Grupa wiekowa	3 - 14
Zgodność z PN-EN 1176:2009	TAK



Z uwagi na wysokość swobodnego upadku HIC, norma PN-EN 1176-1:2009 dopuszcza następujące nawierzchnie amortyzujące upadek.

Konstrukcja	odporna na działanie czynników atmosferycznych płyta polietylenowa-HDPE stal ocynkowana proszkowo i malowana proszkowo
Podstawa	certyfikowana sprężyna 20 x 200 x 400 mm
Podnózek i uchwyty	stal nierdzewna
Zaślepki	tworzywo - poliamid
Łączniki, śruby	wszystkie łączniki narażone na działanie czynników atmosferycznych są nierdzewne
Kotwienie	800 mm w gruncie- kotwa stalowa, betonowana

Materiał	Opis [mm] wielkość ziarna	Min. grubość warstwy [mm]	Max.wysokość upadku [mm]
Darń	-	-	≤1500
Kora	20 - 80	200	≤2000
		300	≤3000
Wióry	5 - 30	200	≤2000
		300	≤3000
Piasek	0,2 - 2	200	≤2000
		300	≤3000
Żwir	2 - 8	200	≤2000
		300	≤3000
Syntetyczne	wg z HIC	wg z HIC	wg badania

Należy dbać o poziom materiałów sypkich stanowiących nawierzchnię materiałów amortyzujących upadek poprzez uzupełnienie do wyznaczonego poziomu oraz usuwanie z nawierzchni twardych ciał obcych.

## ŁAWKA GDAŃSKA BIS



### Wymiary

Długość Ławki	170 cm
Szerokość ławki	60 cm
Wysokość ławki	71 cm
Długość siedziska	170 cm
Szerokość siedziska	40 cm
Wysokość siedziska	40 cm

### Kolorystyka

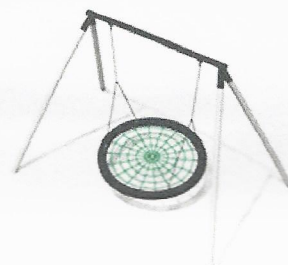
*Mahoń*

### Huśtawka wahadłowa - siedzisko okrągłe 1,0 m

Huśtawka wahadłowa z siedziskiem typu bocianie gniazdo. Konstrukcja wykonana ze stali ocynkowanej, malowanej proszkowo. Urządzenie przeznaczone dla dzieci w wieku od 3 do 16 lat.

Dane techniczne

- Wymiary urządzenia (LxWxH): 2,85 x 1,97 x 2,29 m
  - Strefa bezpieczeństwa: 1,75 x 7,46 m
  - Maksymalna wysokość upadku: 1,34 m
  - Certyfikat potwierdzający zgodność z normą EN 1176-1 i EN 1176-2
- Dopuszcza się różnice wymiarów nie większe niż +/- 5%



RADOŚĆ Z OGRODU

# Domek drewniany Jungle Playhouse platforma L Jungle Gym

★★★★★ (1 opinia)



Kod produktu: AP01835

## Opis

Domek do zabawy Jungle Playhouse z platformą L to konstrukcja, która może rosnąć razem z dzieckiem - dzięki sporym możliwościom rozbudowy. Ciągłe dostarcza maluchom radości, przenosząc ich w magiczny świat znany z przygodowych opowieści.

Drewniana konstrukcja

2021-05-20, 22:50



Zjeżdżalnia  
Kolorowe dodatki

#### Zalety:

Domek dla dzieci Jungle Playhouse posadowiony został na solidnych, stabilnych **palach**. Radosnego charakteru nadają konstrukcji kolorowe, niebiesko-żółte **okiennice i drzwi**. Wejście na platformę umożliwia kilkustopniowa **drabinka**. Z platformy natomiast zjechać można po falowanej **zjeżdżalni** - uwielbianej przez dzieciaki. Domek posiada również **tablicę do pisania** - ulokowaną nad drzwiami wejściowymi. Najważniejszą jednak dla wszystkich rodziców kwestią jest bezpieczeństwo ich pociechy. Gwarantuje ją **mocna konstrukcja** oraz szereg osłon chroniących maluchy przed urazami: **Bolt Caps™** na łączniki i **Bumper Pad™** - na belkę umiejscowioną nad zjeżdżalnią. Komplet obejmuje również akcesoria dodatkowe: **zaproszenia dla znajomych Jungling Cards™**. Wszystkie **części montażowe**, łącznie ze **śledziami** do wbicia w grunt oraz **instrukcją** - znajdują się w zestawie.

#### Materiały:

Domek dla dzieci Jungle Playhouse powstał z **impregnowanego drewna**. Akcesoria do domku (tj. okiennice, drzwi i zjeżdżalnia) są **plastikowe**. Osłonki narożników są natomiast **gumowe**.

#### Dobrze wiedzieć!

Możliwe jest zamówienie **profesjonalnego montażu** konstrukcji - w cenie wynoszącej 25% ceny bazowej całego domku.

**Produkt wykonany jest z drewna zaimpregnowanego.**

Składając zamówienie, możesz też sam wybrać **kolor zjeżdżalni** (czerwony, zielony, niebieski lub żółty).

Proponujemy również wiele dodatkowych **MODUŁÓW i AKCESORIÓW** (Dostępnych po kliknięciu w link)

Proponujemy dodatkowo **usługę montażu** zestawu (koszt usługi wynosi dodatkowo 25% wartości zestawu)

**Przed dokonaniem zakupu prosimy o zapoznanie się z plikami udostępnionymi poniżej.**

#### Dane techniczne

Kod produktu:	<b>AP01835</b>
Kolor:	<b>Impregnacja (jasna zieleń)</b>
Wysokość (cm):	<b>290</b>
Szerokość (cm):	<b>215</b>
Długość (cm):	<b>345</b>
Gwarancja :	<b>24 miesiące</b>
Surowiec :	<b>Drewno</b>
Wiek dziecka :	<b>3+</b>
Czas montażu:	<b>2 osoby 4-6 godzin</b>
Maksymalna waga użytkownika:	<b>300 kg</b>