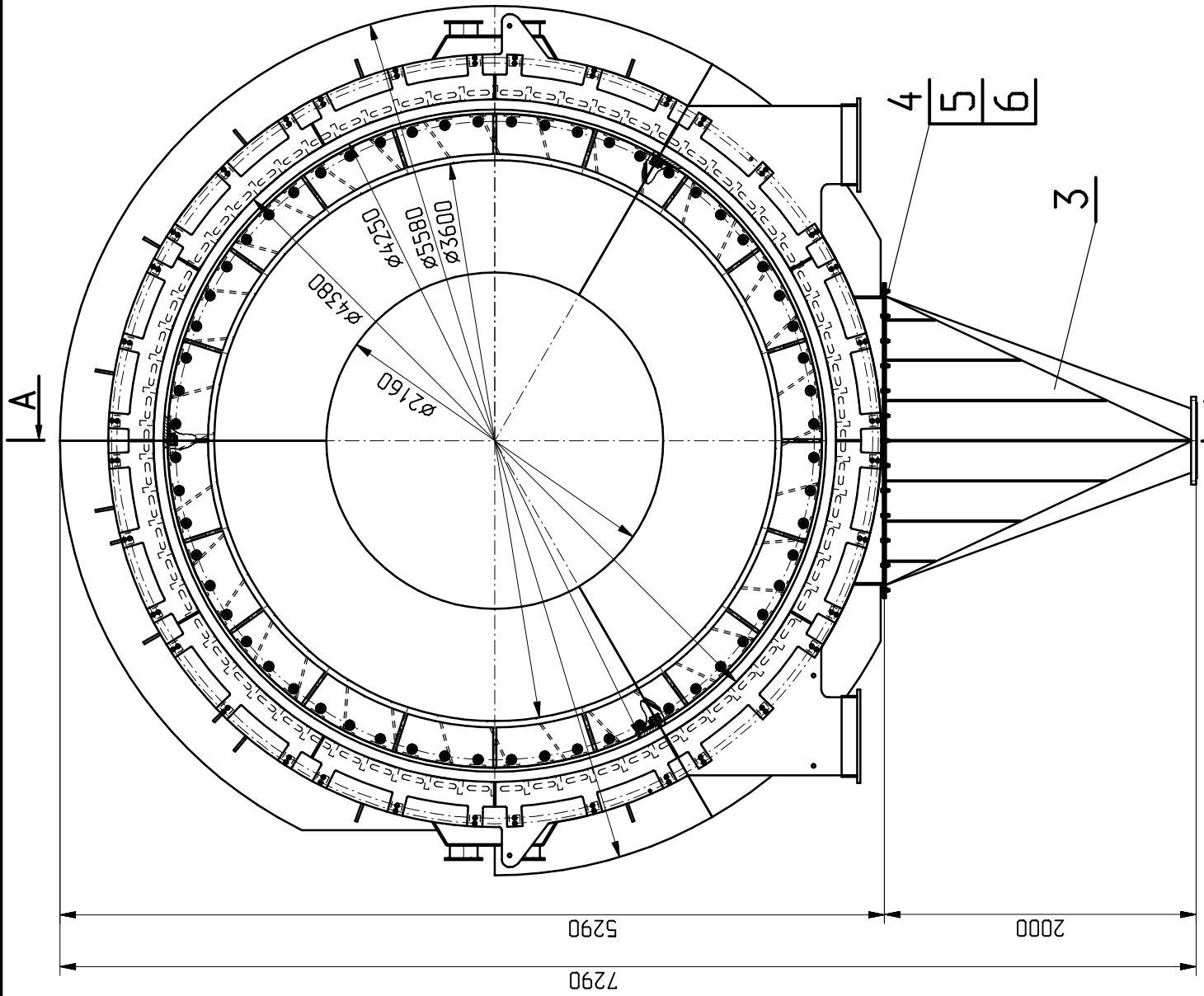
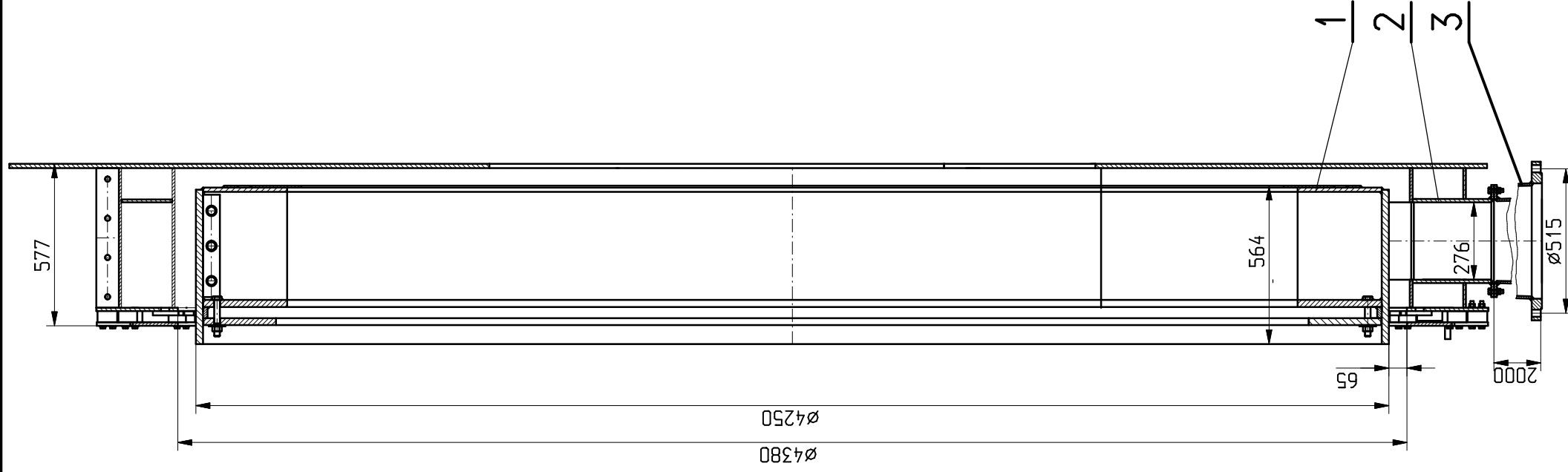


A-A  
Skala 1:20



6	Podkładka 13	56	DIN 125	0.3	
5	Nakrętka M12	28	DIN 934	0.4	
4	Śruba M12x50	28	DIN 931	1.5	
3	Lej zsypany	1	wg rys.	455	
2	Obudowa uszczelnienia	1	wg rys.	5096.1	
1	Pierścień ślizgowy	1	wg rys.	5102.5	
Nr części Nazwa części (zespołu)		Ilość	Materiał	Nr rysunku lub normy	Ciężar
Konstruował		2023.11.07	Ciężar całkowity: 10655,8 kg		
Kreślił		2023.11.07	Zastąpiony przez rys		
Sprawdził		2023.11.07	Należy do zespołu		
Zatwierdził		2023.11.07	Cementownia ODRA Opole		
Podziałka		Nazwa urzędnika	Nr rysunku		
1:40		Uszczelnienie pieca	Uszczelnienie pieca		
1:20		A3	PO-951-00		