



Na SP ZOZ/DZ/208/2024/2

Myszaków, 12.07.2024 r.

WYJAŚNIENIE – MODYFIKACJA 2

dotyczy postępowania o wartości przekraczającej kwoty określonej w przepisach wydanych na podstawie art. 3 ustawy z dnia 11 września 2019 r. – Prawo zamówień publicznych, prowadzonego w trybie przetargu nieograniczonego, na podstawie art. 132 ww. ustawy pn.:

Dostawy wyrobów medycznych jednorazowego użytku dla potrzeb Samodzielnego Publicznego Zespołu Opieki Zdrowotnej w Myszakowie.

ogłoszonego w Dzienniku Urzędowym Unii Europejskiej
OJ S 113/2024 w dniu 12.06.2024 r. pod numerem 346944-2024

W związku z wniesionymi zapytaniem, zamawiający udziela poniższych odpowiedzi, dodatkowo zamawiający wprowadza niżej podane modyfikacje.

Pytanie 1: „Pakiet nr 24, poz. 1: W związku z nieprecyzyjnym zapisem, prosimy o wyjaśnienie, czy Zamawiający wymaga zaoferowania koszul wykonanych z włókniny typu SMS o gramaturze min. 33 czy 35 g?”

Odpowiedź 1: Zamawiający precyzuje, że wymaga zaoferowania koszul wykonanych z włókniny typu SMS o gramaturze min. 33g.

Pytanie 2: „Pakiet nr 24, poz. 1: Czy Zamawiający dopuści koszulę o wymiarach 110 x 140 cm (rozmiar M/L – uniwersalny)?”

Odpowiedź 2: Zamawiający nie wyraża zgody na zaproponowane rozwiązanie.

Pytanie 3: „Pakiet nr 24, poz. 3: Czy Zamawiający dopuści spodenki do kolonoskopii w kolorze niebieskim, wykonane z nieprześwitującej, miękkiej włókniny typu SMS o gramaturze min. 28 g/m kw.?”

Odpowiedź 3: Zamawiający nie stawia dodatkowych wymagań poza określonymi w SWZ, Zamawiający dopuszcza zaproponowane rozwiązanie. W przypadku zaoferowania asortymentu dopuszczonego niniejszym wyjaśnieniem - modyfikacją należy w formularzu cenowym nanieść stosownie skorygowane zapisy tak, by nie było wątpliwości, co zaoferowano w danej pozycji.

Pytanie 4: „Pakiet 30 poz. 4: Czy Zamawiający dopuści prześcieradło celulozowo-foliowe wzmocnione nitkami z poliestru, nieprzemakalne, chłonne, wymiary 150 x 210 cm?”

Odpowiedź 4: Zamawiający nie stawia dodatkowych wymagań poza określonymi w SWZ, Zamawiający dopuszcza zaproponowane rozwiązanie. W przypadku zaoferowania asortymentu dopuszczonego niniejszym wyjaśnieniem - modyfikacją należy w formularzu cenowym nanieść stosownie skorygowane zapisy tak, by nie było wątpliwości, co zaoferowano w danej pozycji.

Pytanie 5: „Pakiet 39 poz. 2: Czy Zamawiający dopuści rękawice pakowane po 150 szt. z odpowiednim przeliczeniem ilości?”

Odpowiedź 5: Zamawiający dopuszcza zaproponowane rozwiązanie, pod warunkiem zachowania pozostałych parametrów określonych w SWZ, przy czym w celu zachowania porównywalności ofert do wyceny należy przyjąć ilość opakowań z dokładnością do 2 miejsc po przecinku. Zamówienia będą realizowane wg opakowań dostępnych u wykonawcy.

Pytanie 6: „Pakiet 39 poz. 2: Czy Zamawiający wyrazi zgodę na zaoferowanie rękawic o grubości na palcu 0,14mm – 0,15mm, oraz na dłoni 0,09mm-0,10mm?”

Odpowiedź 6: Zamawiający dopuszcza zaproponowane rozwiązanie, pod warunkiem zachowania pozostałych parametrów określonych w SWZ. W przypadku zaoferowania asortymentu dopuszczonego niniejszym wyjaśnieniem - modyfikacją należy w formularzu cenowym nanieść stosownie skorygowane zapisy tak, by nie było wątpliwości, co zaoferowano w danej pozycji.

Pytanie 7: „zadanie 8, poz. 2: Prosimy o dopuszczenie zaofiarowania worka do zbiórki moczu w układzie zamkniętym do stosowania do 7 dni, pojemność 2 l, z zastawką antyzwrotną, portem do pobierania próbek, zaciskiem na drenie, wieszakiem na ramę łóżka, sterylnego.



W razie odmowy, żądamy wyjaśnienia przesłanek medycznych, przemawiających za potrzebą pozyskania worka jak w SWZ.”

Odpowiedź 7: Zamawiający dopuszcza zaproponowane rozwiązanie. W przypadku zaofiarowania asortymentu dopuszczonego niniejszym wyjaśnieniem - modyfikacją należy w formularzu cenowym nanieść stosownie skorygowane zapisy tak, by nie było wątpliwości, co zaofiarowano w danej pozycji.

Pytanie 8: „zadanie 8, poz. 6: Prosimy o dopuszczenie pojemnika 3 L, białego, z przykrywką na wcisk, okrągłego (rozszerzającego się ku górze), z 23% stawka VAT. W razie odmowy, żądamy wyjaśnienia przesłanek medycznych, przemawiających za potrzebą jak w SWZ”

Odpowiedź 8: Zamawiający dopuszcza zaproponowane rozwiązanie. W przypadku zaofiarowania asortymentu dopuszczonego niniejszym wyjaśnieniem - modyfikacją należy w formularzu cenowym nanieść stosownie skorygowane zapisy tak, by nie było wątpliwości, co zaofiarowano w danej pozycji.

Pytanie 9: „Pytanie do pakietu 19 Wykonawca składa oficjalny wniosek: o usunięcie Pakietu NR 19 Wyroby specjalistyczne o mieszanej tożsamości z postępowania, umożliwi to Zamawiającemu stosowanie przepisów ustawy, dzięki temu Zamawiający uzyska zgodność z art. 99 ust. 1 i 4 PZP w zw. Z art. 16 pkt. 1-3 PZP. Zostaną rozwiązane wątpliwości w zakresie naruszenie art. 16 ust. 1-3 ustawy PZP tj. zasady równego traktowania wykonawców oraz prowadzenia postępowania o udzielenie zamówienia publicznego w sposób utrudniający uczciwą konkurencję w zakresie ewentualnego naruszenia

1.art. 99 ust. 1 do 4 ustawy PZP tj. poprzez określenie opisu przedmiotu zamówienia w sposób, który utrudnia uczciwą konkurencję i jest sprzeczny z obowiązkami jakie nakłada na Zamawiającego ustawodawca w w/w zakresie

2.art. 134 ust. 1 pkt.4 ustawy PZP poprzez wadliwe sporządzenie specyfikacji warunków zamówienia w części dotyczącej opisu przedmiotu zamówienia

3.Krajowa Izba Odwoławcza w uchwale z dnia 2 stycznia 2015 r., KIO/KD 113/14

W związku z powyższym, zwracam się do Zamawiającego z prośbą o natychmiastowe podjęcie działań naprawczych w celu zapewnienia uczciwej konkurencji w postępowaniu przetargowym. Pragniemy zaznaczyć, że naruszenie zasad równego traktowania i uczciwej konkurencji przez Zamawiającego może prowadzić do poważnych konsekwencji prawnych, w tym unieważnienia postępowania.

W świetle powyższych faktów, żądanie nasze jest oparte na przepisach dotyczących zamówień publicznych, które mają na celu zapewnienie uczciwych, przejrzystych i konkurencyjnych postępowań przetargowych. Proszę o powstrzymanie się od działań utrudniających konkurencję oraz dostawcom możliwość przedstawienia swoich rozwiązań zgodnie z obowiązującymi przepisami prawa.

W przypadku odmowy Wykonawca podejmie kontakt z właściwymi organami- wykonawca ma prawo skierować do instytucji kontrolnych zgodnie z art. 513 ustawy Prawo zamówień publicznych odwołanie do Prezesa Urzędu



**SAMODZIELNY PUBLICZNY
ZESPÓŁ OPIEKI ZDROWOTNEJ W MYSZKOWIE**
42-300 Myszaków ul. Aleja Wolności 29

Dyrekcja: tel. / fax. (034) 313-73-29
Centrala: 34 313 88 80, 315-82-00
REGON: 000306377, NIP: 577-17-44-296



o wszczęcie kontroli uprzedniej lub doraźnej w celu poinformowania o decyzji i zapytania o wymagane kroki usunięcia pakietu mieszanej tożsamości."

Odpowiedź 9: Zamawiający nie wyraża zgody na usunięcie pakietu nr 19 z przedmiotowego postępowania. Jednocześnie wyjaśnia, że zgodnie z obowiązującymi przepisami prawa Zamawiający zobowiązany jest nabywać określonego rodzaju dostawy w jednym postępowaniu w sytuacji, gdy zamówienie ma obejmować przedmiot tego samego lub podobnego rodzaju i o takim samym lub podobnym przeznaczeniu oraz gdy zamówienie to może zostać zrealizowane przez jednego wykonawcę. Powyższe przesłanki zostały w niniejszym postępowaniu spełnione, natomiast wykonawca nie określił na czym miałyby polegać rzekome utrudnianie konkurencji w powiązaniu z utrudnianiem możliwości przedstawienia rozwiązań wykonawcy w odniesieniu do pakietu nr 19.

Podkreślenia wymaga fakt, że zgodnie z wyrokiem Krajowej Izby Odwoławczej z dnia 7 września 2020 r., KIO 1592/20 Zamawiający „*opisując przedmiot zamówienia odzwierciedla swoje rzeczywiste potrzeby, które chce zaspokoić poprzez udzielenie zamówienia publicznego.*” a „*Zamawiający ma prawo, tak określić przedmiot zamówienia, aby opisać go adekwatnie do wyznaczonego celu, zachowując jednocześnie obiektywizm i precyzję w formułowaniu swoich potrzeb.*” Krajowa Izba Odwoławcza podzieliła pogląd wielokrotnie prezentowany w orzecznictwie, iż „*nie narusza przepisów ustawy Pzp sporządzenie opisu przedmiotu zamówienia, który uwzględnia potrzeby zamawiającego, nawet jeżeli utrudnia lub uniemożliwia niektórym podmiotom dostęp do zamówienia. Obowiązek zachowania zasady uczciwej konkurencji nie oznacza, iż zamawiający nie może opisać przedmiotu zamówienia w sposób odzwierciedlający jego potrzeby. Zamawiający nie ma także obowiązku zapewnienia możliwości realizacji przedmiotu zamówienia wszystkim podmiotom działającym na rynku w danej branży. Dokonując opisu przedmiotu zamówienia zamawiający nie ma obowiązku czynienia tego w sposób najbardziej dogodny dla ewentualnych wykonawców.*” Ponadto w wyroku z dnia 18 kwietnia 2019 r., KIO 585/19 Krajowa Izba Odwoławcza zwróciła uwagę, „*ż każdy opis przedmiotu zamówienia niesie za sobą ograniczenie konkurencji, pośrednio lub bezpośrednio preferując jednych wykonawców obecnych na rynku i dyskryminując innych. Konieczność zachowania zasady uczciwej konkurencji nie oznacza, że zamawiający nie ma prawa opisać przedmiotu zamówienia w sposób uwzględniający jego osobiste potrzeby (...)*”. Obowiązek przestrzegania reguł określonych w art. 16 pkt 1 i art. 99 ust. 4 ustawy Pzp nie oznacza, że zamawiający nie ma prawa opisać przedmiotu zamówienia w sposób uwzględniający jego potrzeby i aby uzyskać oczekiwany efekt, nawet jeśli wyklucza to możliwość dopuszczenia do realizacji zamówienia szerokiego grona wykonawców działających na rynku. W wyroku z dnia z dnia 22 stycznia 2020 r., KIO 36/20 Krajowa Izba Odwoławcza zwróciła uwagę, że „*Proces udzielenia zamówienia, zgodnie z przepisami Pzp, nie może służyć wyłącznie abstrakcyjnemu zapewnieniu uczciwej konkurencji. Proces udzielenia zamówienia musi służyć także temu, aby zamawiający zrealizował swój cel, czyli doprowadził do realizacji zamówienia. Nie chodzi przy tym o to, aby doszło do realizacji zamówienia w jakikolwiek sposób, ale o to, by realizacja tego zamówienia zapewniła osiągnięcie przez zamawiającego jego uzasadnionych potrzeb.*”

Pytanie 10: „*Pakiet 26: Czy Zamawiający dopuści zaoferowanie klipsów z zębami bez ostrza uniesionego w kierunku przeciwnego ramienia.*”

Odpowiedź 10: Zamawiający nie wyraża zgody na zaproponowane rozwiązanie..

Pytanie 11: „*Pytanie do pakietu nr 7 pozycji 4 Czy Zamawiający zgodzi się na zaoferowanie zglębniaka gastrostomijnego typu G-Tube dostępnego w rozmiarach Ch 14 (objętość balonu 5 ml), Ch 18 (objętość balonu 10 ml) i Ch 20 (objętość balonu 15 ml), pozostałe parametry zgodnie z SWZ?*”

Odpowiedź 11: Zamawiający dopuszcza zaproponowane rozwiązanie pod warunkiem zachowania pozostałych parametrów określonych w SWZ. W przypadku zaoferowania asortymentu dopuszczonego niniejszym wyjaśnieniem – modyfikacją, należy w formularzu cenowym nanieść stosownie skorygowane zapisy tak, by nie było wątpliwości, co zaoferowano w danej pozycji.

Pytanie 12: „*Pakiet nr 9 poz. 6,7: Czy w powyższych pozycjach Zamawiający oczekuje papierów oryginalnych producenta Sony czy też dopuszcza zaoferowanie papierów kompatybilnych?*”

Odpowiedź 12: Zamawiający nie stawia dodatkowych wymagań poza określonymi w SWZ. Zamawiający dopuszcza zaoferowanie papierów kompatybilnych.

Pytanie 13: „*Pakiet nr 9 poz. 11: Proszę o dopuszczenie papieru do Aspel Gold wymiarach 210mm x25m z przeliczeniem na 160 rolek.*”



**SAMODZIELNY PUBLICZNY
ZESPÓŁ OPIEKI ZDROWOTNEJ W MYSZKOWIE**
42-300 Myszków ul. Aleja Wolności 29
Dyrekcja: tel. / fax. (034) 313-73-29
Centrala: 34 313 88 80, 315-82-00
REGON: 000306377, NIP: 577-17-44-296



Odpowiedź 13: Zamawiający dopuszcza zaproponowane rozwiązanie, pod warunkiem zachowania pozostałych parametrów określonych w SWZ. W przypadku zaferowania asortymentu dopuszczonego niniejszym wyjaśnieniem – modyfikacją, należy w formularzu cenowym nanieść stosownie skorygowane zapisy tak, by nie było wątpliwości, co zaferowano w danej pozycji.

Pytanie 14: „Pakiet nr 9 poz. 15: Proszę o dopuszczenie papieru do defibrylatora BeneHeart wymiarach 50mmx30m z przeliczeniem na 9 rolek.”

Odpowiedź 14: Zamawiający dopuszcza zaproponowane rozwiązanie.

Pytanie 15: „Pakiet nr 9 poz. 18: Prosimy o doprecyzowanie wymaganych ilości elektrod. Czy Zamawiający oczekuje 20 opakowań po 3 sztuki czy 20 sztuk czyli 6,67 opakowania?”

Odpowiedź 15: Zamawiający oczekuje zaferowania 20 opakowań po 3 sztuki.

Pytanie 16: „Pakiet nr 9 poz. 18: Prosimy o dopuszczenie w powyższej pozycji elektrody noworodkowej z kabelkiem o dł 50cm, z wtyczką DIN 1,5, żel stały, rozmiar 23x23 w opakowaniu a 3 sztuki.”

Odpowiedź 16: Zamawiający dopuszcza zaproponowane rozwiązanie, pod warunkiem zachowania kompatybilności z kardiomonitorem Compact 9. W przypadku zaferowania asortymentu dopuszczonego niniejszym wyjaśnieniem - modyfikacją należy w formularzu cenowym nanieść stosownie skorygowane zapisy tak, by nie było wątpliwości, co zaferowano w danej pozycji.

Pytanie nr 17: „Pakiet nr 9 poz. 19: Elektrody EKG są zwyczajowo pakowane po 50 sztuk. Zatem czy Zamawiający oczekuje 60 sztuk (1,2 opakowania) czy 60 opakowań elektrod?”

Odpowiedź 17: Zamawiający oczekuje zaferowania 60 sztuk elektrod.

Pytanie 18: „Pakiet nr 9 poz. 20: Zwracamy się z prośbą o dopuszczenie w powyższej pozycji elektrody do defibrylacji dla dorosłych typu Quick- Combo kompatybilnej z aparatem Lifepak20, j.u, kształt owalny, z doskonałą radioprzeziornością, ze zintegrowanymi odprowadzeniami 120cm, z warstwą przewodzącą styku wykonaną na bazie Ag/AgCl, o powierzchni styku pojedynczej elektrody 148cm² (296cm² para).”

Odpowiedź 18: Zamawiający dopuszcza zaproponowane rozwiązanie. W przypadku zaferowania asortymentu dopuszczonego niniejszym wyjaśnieniem - modyfikacją należy w formularzu cenowym nanieść stosownie skorygowane zapisy tak, by nie było wątpliwości, co zaferowano w danej pozycji.

Pytanie 19: „Pakiet nr 9 poz. 20: Elektrody do defibrylacji są pakowane parami. Zatem czy Zamawiający oczekuje 5 kpl elektrod?”

Odpowiedź 19: Zamawiający potwierdza, że oczekuje 5 kompletów (par) elektrod.

Pytanie 20: „Pakiet nr 9 poz. 21: Zwracamy się z prośbą o dopuszczenie w powyższej pozycji elektrody do badań holterowskich z wycięciem na kabel, przy pozostałych parametrach bez zmian.”

Odpowiedź 20: Zamawiający nie stawia dodatkowych wymagań poza określonymi w SWZ – dopuszcza zaproponowane rozwiązanie. W przypadku zaferowania asortymentu dopuszczonego niniejszym wyjaśnieniem - modyfikacją należy w formularzu cenowym nanieść stosownie skorygowane zapisy tak, by nie było wątpliwości, co zaferowano w danej pozycji.

Pytanie 21: „Pakiet nr 9 poz. 21,22: Czy Zamawiający dopuści podanie w ww. pozycji ceny jednostkowej dla opakowania zawierającego 50 sztuk elektrod, albo podanie ceny jednostkowej za sztukę z dokładnością do czterech miejsc po przecinku? Ceny jednostkowe elektrod są bardzo niskie, proponowane rozwiązanie dałoby wykonawcom możliwość zaferowania korzystniejszej ceny łącznej.”

Odpowiedź 21: Zamawiający dopuszcza podanie cen jednostkowych za 1 szt. wyrobów z dokładnością do czterech miejsc po przecinku, z tym zastrzeżeniem, że cena ta stanowić będzie wyłącznie element kalkulacyjny ceny wynikowej, a nie transakcyjnej i służący porównywalności ofert. Cena wynikowa (wartość łączna) winna zostać podana z dokładnością do dwóch miejsc po przecinku zgodnie z



**SAMODZIELNY PUBLICZNY
ZESPÓŁ OPIEKI ZDROWOTNEJ W MYSZKOWIE**

42-300 Myszków ul. Aleja Wolności 29

Dyrekcja: tel. / fax. (034) 313-73-29

Centrala: 34 313 88 80, 315-82-00

REGON: 000306377, NIP: 577-17-44-296



postanowieniami ustawy z dnia 9 maja 2014 r. o informowaniu o cenach towarów i usług. Zamawiający nie stawia wymagań co do wielkości opakowań – zamówienia dokonywane będą wg wielkości opakowań dostępnych u wykonawcy.

Pytanie 22: „Projekt umowy- §5 pkt. 2: Prosimy o odniesienie kary umownej, w przypadku wypowiedzenia przez Zamawiającego umowy, do wartości umowy pozostałej do realizacji a nie do wynagrodzenia umownego brutto. Obwarowanie umowy karą 10% całkowitej wartości umowy jest nieadekwatne do szkody jaką może ponieść szpital z tytułu nierealizowania umowy.”

Odpowiedź 22: Zamawiający nie wyraża zgody na zmianę postanowienia umownego, nie dzieląc jednocześnie stanowiska Wykonawcy w sprawie.

Pytanie 23: „Czy w Pakiecie nr 11 w poz. 1 powinny być zaoferowane szczoteczki cytologiczne, których efektywność została klinicznie zweryfikowana?”

Odpowiedź 23: Zamawiający nie stawia dodatkowych wymagań poza określonymi w SWZ – dopuszcza zaproponowane rozwiązanie.

Pytanie 24: „Pakiet nr 27 – Elektrody Poz. 2. Czy Zamawiający dopuści do zaoferowania uchwyt elektrody monopolarnej wielorazowego użytku z przewodem o dl. 3m, złącze trójbolcowe, kompatybilne z generatorem Valleylab, Con Med, EMED, z elektrodą nożową ze stali nierdzewnej, wielorazowego użytku?”

Odpowiedź 24: Zamawiający nie stawia dodatkowych wymagań poza określonymi w SWZ – dopuszcza zaproponowane rozwiązanie.

Pytanie 25: „pytanie do pak 28: Czy Zamawiający ze względu na warunki gwarancji strzykawki CT 9000 ADV wymaga, aby ofertowane dreny były oryginalne, w pełni kompatybilne ze wstrzykiwaczem kontrastu oraz potwierdzone oświadczeniem producenta wstrzykiwacza? ”

Odpowiedź 25: Zamawiający z uwagi na dostrzeżony błąd modyfikuje treść opisu przedmiotu zamówienia dla pakietu nr 28 do brzmienia: „Dren spiralny, bez zastawki o długości 150cm do strzykawki automatycznej OptiVantage MU.” Składając ofertę należy posłużyć się zmodyfikowaną treścią Formularza cenowego dla Pakietu nr 28, stanowiącą załącznik nr 1 do niniejszego pisma. Jednocześnie wyjaśnia, że wymaga zaoferowania drenów w pełni kompatybilnych ze wstrzykiwaczem kontrastu.

Pytanie 26: „Pakiet nr 31. Poz.1-4, Czy Zamawiający, w trosce o zachowanie uczciwej konkurencji, dopuści do postępowania system równoważny do opisanego o następujących parametrach: wkłady posiadają w okrągłej pokrywie jeden króciec przyłączeniowy (do pacjenta) oraz wtyk „próżnia”, zabezpieczony filtrem hydrofobowo antybakteryjnym. Wkłady do połączeń szeregowych (w praktyce rzadko stosowane) dostępne opcjonalnie. Pojemniki wielorazowe okrągłe, wyposażone w zaczep do mocowania (identyczny, jak w opisanym systemie); nie posiadają innych przyłączy (brak króćca przy pojemniku - próżnia podłączana bezpośrednio do wkładu, by uzyskać lepsze parametry ssania). Odcięcie próżni (bez odłączania od źródła próżni) po wyciągnięciu drenu z wtyku próżni na pokrywie wkładu. Pozostałe jak w SIWZ.

Zgoda Zamawiającego umożliwi zaoferowanie systemu najnowocześniejszego na rynku, ze względu na opatentowaną, antybakteryjną technologię produkcji wkładów i pojemników (co jest potwierdzone badaniami laboratoryjnymi wg. ISO 22196). Deklarujemy bezpłatną wymianę wyposażenia obecnie używanego na oddziałach (pojemniki mocowane w identyczny sposób, jak obecne).”

Odpowiedź 26: Zamawiający nie dopuszcza zaproponowanego rozwiązania.

Pytanie 27: „Pakiet nr 31. Poz.1-4,6: Czy Zamawiający wydzieli powyższe pozycje do osobnego pakietu, ze względu na brak związku funkcjonalnego oraz wymogu kompatybilności pomiędzy tymi produktami, a pozostałymi w pakiecie? Utrzymanie dotychczasowych wymagań SIWZ skutkować będzie tym, że ważną ofertę złożyć będzie mógł tylko jeden dystrybutor.”



**SAMODZIELNY PUBLICZNY
ZESPÓŁ OPIEKI ZDROWOTNEJ W MYSZKOWIE**

42-300 Myszków ul. Aleja Wolności 29

Dyrekcja: tel. / fax. (034) 313-73-29

Centrala: 34 313 88 80, 315-82-00

REGON: 000306377, NIP: 577-17-44-296



Odpowiedź 27: Zamawiający nie wyraża zgody na wydzielenie poszczególnych pozycji do odrębnego pakietu.

Pytanie 28: „Pakiet 22 poz. 1, 2, 3, 4 Czy Zamawiający wyrazi zgodę na zaferowanie serwety na stolik Mayo wykonanej z folii PE oraz warstwy chłonnej z włókniny polipropylenowej o gramaturze łącznej 85 g/m2?”

Odpowiedź 28: Zamawiający dopuszcza zaproponowane rozwiązanie. W przypadku zaferowania asortymentu dopuszczonego niniejszym wyjaśnieniem - modyfikacją należy w formularzu cenowym nanieść stosownie skorygowane zapisy tak, by nie było wątpliwości, co zaferowano w danej pozycji.

Pytanie 29: „Pakiet 22 poz. 3 Czy Zamawiający wyrazi zgodę na zaferowanie zestawu z serwetą główną do artroskopii o wymiarach 225 cm x 320 cm, wyposażoną w warstwę chłonną i samouszczelniające się płyty z neoprenu z otworami 6cm i 7cm, ze zintegrowaną torbą na płyny, z zaworem do podłączenia drenu, z uchwytami do mocowania przewodów i drenów, z uchwytem typu rzep do mocowania przewodów?”

Odpowiedź 29: Zamawiający dopuszcza zaproponowane rozwiązanie. W przypadku zaferowania asortymentu dopuszczonego niniejszym wyjaśnieniem - modyfikacją należy w formularzu cenowym nanieść stosownie skorygowane zapisy tak, by nie było wątpliwości, co zaferowano w danej pozycji.

Pytanie 30: Pakiet 22, poz. 3 Czy Zamawiający wyrazi zgodę na zaferowanie taśmy samoprzylepnej w ilości 1 szt.?”

Odpowiedź 30: Zamawiający dopuszcza zaferowanie taśmy samoprzylepnej w ilości 1 szt. W przypadku zaferowania asortymentu dopuszczonego niniejszym wyjaśnieniem - modyfikacją należy w formularzu cenowym nanieść stosownie skorygowane zapisy tak, by nie było wątpliwości, co zaferowano w danej pozycji.

Pytanie 31: „Pakiet 22 poz. 4 Czy Zamawiający wyrazi zgodę na zaferowanie serwety głównej - dolnej o wymiarach 225 cm x 280 cm z wycięciem U o wymiarach 10 cm x 100 cm ?”

Odpowiedź 31: Zamawiający dopuszcza zaferowanie zestawu z serwetą o wskazanej w pytaniu charakterystyce, pod warunkiem zachowania pozostałych parametrów określonych w SWZ z uwzględnieniem udzielonych w niniejszym piśmie odpowiedzi. W przypadku zaferowania asortymentu dopuszczonego niniejszym wyjaśnieniem - modyfikacją należy w formularzu cenowym nanieść stosownie skorygowane zapisy tak, by nie było wątpliwości, co zaferowano w danej pozycji.

Pytanie 32: „Pakiet 22 poz. 4 Czy Zamawiający wyrazi zgodę na zaferowanie serwety górnej (ekran anestetyczny) o wymiarach 225 cm x 270 cm z wycięciem U o wymiarach 45 cm x 65 cm (osłona podpórek kończyn górnych) oraz zintegrowanymi uchwytami do mocowania przewodów i drenów?”

Odpowiedź 32: Zamawiający nie stawia dodatkowych wymagań poza określonymi w SWZ – dopuszcza zaproponowane rozwiązanie. W przypadku zaferowania asortymentu dopuszczonego niniejszym wyjaśnieniem - modyfikacją należy w formularzu cenowym nanieść stosownie skorygowane zapisy tak, by nie było wątpliwości, co zaferowano w danej pozycji.

Pytanie 33: „Pakiet 22 poz. 4 Czy Zamawiający wyrazi zgodę na zaferowanie osłony ortopedycznej na kończynę w rozmiarze 33 cm x 110 cm oraz 3 taśm samoprzylepnych, w tym dwóch foliowych (do zabezpieczenia osłony na kończynę) i jednej włókninowej?”

Odpowiedź 33: Zamawiający dopuszcza zaferowanie osłony ortopedycznej o wskazanej w pytaniu charakterystyce, pod warunkiem zachowania pozostałych parametrów określonych w SWZ z uwzględnieniem udzielonych w niniejszym piśmie odpowiedzi. W przypadku zaferowania asortymentu dopuszczonego niniejszym wyjaśnieniem - modyfikacją należy w formularzu cenowym nanieść stosownie skorygowane zapisy tak, by nie było wątpliwości, co zaferowano w danej pozycji.



**SAMODZIELNY PUBLICZNY
ZESPÓŁ OPIEKI ZDROWOTNEJ W MYSZKOWIE**

42-300 Myszków ul. Aleja Wolności 29

Dyrekcja: tel. / fax. (034) 313-73-29

Centrala: 34 313 88 80, 315-82-00

REGON: 000306377, NIP: 577-17-44-296



Pytanie 34: „Pakiet 22 poz. 5 Czy Zamawiający wyrazi zgodę na zaoferowanie sterylnej osłony na kończynę o wymiarach 33 x 110 cm, dodatkowo wyposażonej w dwie taśmy lepne o wym. 10 cm x 50 cm? ”

Odpowiedź 34: Zamawiający dopuszcza zaoferowanie zestawu z osłoną na kończynę o wskazanej w pytaniu charakterystyce, pod warunkiem zachowania pozostałych parametrów określonych w SWZ. W przypadku zaoferowania asortymentu dopuszczonego niniejszym wyjaśnieniem - modyfikacją należy w formularzu cenowym nanieść stosownie skorygowane zapisy tak, by nie było wątpliwości, co zaoferowano w danej pozycji.

Pytanie 35: „Pakiet 22 poz. 6 Czy Zamawiający wyrazi zgodę na zaoferowanie sterylnej osłony na kończynę o wymiarach 75 x 120 cm wykonanej z dwuwarstwowego laminatu o gramaturze min. 57 g/m², pakowanej po 2 szt.?”

Odpowiedź 35: Zamawiający dopuszcza zaoferowanie zestawu z osłoną na kończynę o wskazanej w pytaniu charakterystyce, pod warunkiem zachowania pozostałych parametrów określonych w SWZ. W przypadku zaoferowania asortymentu dopuszczonego niniejszym wyjaśnieniem - modyfikacją należy w formularzu cenowym nanieść stosownie skorygowane zapisy tak, by nie było wątpliwości, co zaoferowano w danej pozycji.

Pytanie 36: „Pakiet 22 poz. 10 Czy Zamawiający wyrazi zgodę na zaoferowanie serwety na stolik Mayo 80 x 145 cm wykonanego z folii PE oraz warstwy chłonnej z włókniny polipropylenowej o gramaturze nie mniejszej niż 55 g/m²?”

Odpowiedź 36: Zamawiający dopuszcza zaoferowane rozwiązanie o wskazanej w pytaniu charakterystyce, pod warunkiem zachowania pozostałych parametrów określonych w SWZ. W przypadku zaoferowania asortymentu dopuszczonego niniejszym wyjaśnieniem - modyfikacją należy w formularzu cenowym nanieść stosownie skorygowane zapisy tak, by nie było wątpliwości, co zaoferowano w danej pozycji.

Pytanie 37: „Pakiet 22 poz. 11 Czy Zamawiający wyrazi zgodę na zaoferowanie fartuchów w kolorze zielonym, z mankietem min. 6 cm?”

Odpowiedź 37: Zamawiający dopuszcza zaproponowane rozwiązanie, pod warunkiem zachowania pozostałych parametrów określonych w SWZ. W przypadku zaoferowania asortymentu dopuszczonego niniejszym wyjaśnieniem - modyfikacją należy w formularzu cenowym nanieść stosownie skorygowane zapisy tak, by nie było wątpliwości, co zaoferowano w danej pozycji.

Pytanie 38: „Pakiet 22 poz. 11 Czy Zamawiający wyrazi zgodę na zaoferowanie fartuchów w kolorze zielonym?”

Odpowiedź 38: Zamawiający dopuszcza zaproponowane rozwiązanie, pod warunkiem zachowania pozostałych parametrów określonych w SWZ. W przypadku zaoferowania asortymentu dopuszczonego niniejszym wyjaśnieniem - modyfikacją należy w formularzu cenowym nanieść stosownie skorygowane zapisy tak, by nie było wątpliwości, co zaoferowano w danej pozycji.

Pytanie 39: „Pakiet nr 34 poz. 1 Czy Zamawiający wyrazi zgodę na zaoferowanie zestawu do operacji ginekologicznych o następującym składzie: 1 serweta na stolik narzędziowy 150 cm x 190 cm 1 serweta na stolik Mayo 80 cm x 145 cm 1 serweta ginekologiczna wzmocniona o wymiarach 230 cm x 240/260 cm ze zintegrowanymi osłonami na kończyny dolne, z otworem na krocze 10 cm x 15 cm, ze zintegrowaną torbą na płyny z sitkiem i zaworem 1 serweta pod pośladki (folia PE) 50 cm x 50 cm z taśmą lepłą 1 taśma samoprzylepna 9 cm x 50 cm 2 ręczniki celulozowe 30 cm x 40 cm ”

Odpowiedź 39: Zamawiający wyraża zgodę na zaoferowanie powyższego zestawu. W przypadku zaoferowania asortymentu dopuszczonego niniejszym wyjaśnieniem - modyfikacją należy w formularzu cenowym nanieść stosownie skorygowane zapisy tak, by nie było wątpliwości, co zaoferowano w danej pozycji.



**SAMODZIELNY PUBLICZNY
ZESPÓŁ OPIEKI ZDROWOTNEJ W MYSZKOWIE**

42-300 Myszków ul. Aleja Wolności 29

Dyrekcja: tel. / fax. (034) 313-73-29

Centrala: 34 313 88 80, 315-82-00

REGON: 000306377, NIP: 577-17-44-296



Pytanie 40: „Pakiet nr 34 poz. 2 Czy Zamawiający wyrazi zgodę na zaferowanie zestawu do cięcia cesarskiego o następującym składzie: 1 serweta na stolik narzędziowy 150 cm x 190 cm 1 serweta na stolik Mayo 80 cm x 145 cm 1 serweta do cesarskiego cięcia 260/200 cm x 335 cm z otworem 27 cm x 33 cm w okolicach jamy brzusznej, z oknem 14 cm x 20 cm otoczonym folią chirurgiczną ze zintegrowaną torbą na płyny z lejkiem odprowadzającym płyny z osłoną podpórek kończyn górnych 1 serweta dla noworodka 90 cm x 100 cm z miękkiej włókniny absorbującej płyny 4 ręczniki 30 cm x 40 cm 1 taśma samoprzylepna 9 x 50 cm (pakowana osobno)”

Odpowiedź 40: Zamawiający wyraża zgodę na zaferowanie zestawu o charakterystyce opisanej w pytaniu. W przypadku zaferowania asortymentu dopuszczonego niniejszym wyjaśnieniem - modyfikacją należy w formularzu cenowym nanieść stosownie skorygowane zapisy tak, by nie było wątpliwości, co zaferowano w danej pozycji.

Pytanie 41: „Pakiet nr 17 Poz. 1. - Prosimy o potwierdzenie czy Zamawiając oczekuje rurki intubacyjnej z mankietem niskociśnieniowym z medycznego PCV z otworem Murphy'ego z minimum 3 oznaczeniami rozmiaru rurki na korpusie oraz dodatkowe oznaczenie rozmiaru rurki na częściowo przezroczystym łączniku 15 mm, z balonikiem kontrolnym w kształcie stożka w kolorze różnym od transparentnego przewodu łączącego z rurką, sterylne opakowanie papierowo-foliowe zapewniające pamięć kształtu rurki przez cały okres jej przechowywania oraz w czasie transportu, rozmiary zgodnie z SWZ? Jak obecnie stosowana w Państwa placówce.”

Odpowiedź 41: Zamawiający nie stawia dodatkowych wymagań poza określonymi w SWZ. Zamawiający dopuszcza zaproponowane rozwiązanie. W przypadku zaferowania asortymentu dopuszczonego niniejszym wyjaśnieniem - modyfikacją należy w formularzu cenowym nanieść stosownie skorygowane zapisy tak, by nie było wątpliwości, co zaferowano w danej pozycji.

Pytanie 42: „Pakiet nr 17: Poz. 2 – Czy Zamawiający dopuści do zaferowania rurki intubacyjnej bez mankieta z medycznego PCV z min 3 oznaczeniami rozmiaru na korpusie z otworem Murphiego min, 3 oznaczenia głębokości w dystalnej części rurki rozm od 2 do 7,0 co 0,5, sterylna?”

Odpowiedź 42: Zamawiający dopuszcza zaproponowane rozwiązanie. W przypadku zaferowania asortymentu dopuszczonego niniejszym wyjaśnieniem - modyfikacją należy w formularzu cenowym nanieść stosownie skorygowane zapisy tak, by nie było wątpliwości, co zaferowano w danej pozycji.

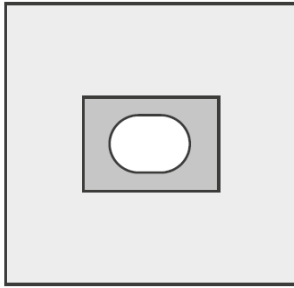
Pytanie 43: „Pakiet nr 17 Poz. 7. - Prosimy o potwierdzenie czy Zamawiając oczekuje rurka intubacyjna zbrojona mankietem niskociśnieniowym, wyprofilowanym w kształcie walca, silikonowana, bez zawartości ftalanów, ZBROJENIE NA CAŁEJ DŁUGOŚCI RURKI, BEZ PRZERWY PRZY ŁĄCZNIKU 15MM W CELU ZABEZPIECZENIA PRZED ZAGINANIEM, wyposażona w znaczniki głębokości w postaci dwóch pełnych pierścieni. Oczko Murphy'ego w każdym rozmiarze rurki. Rozmiar podany na łączniku, baloniku kontrolnym i w co najmniej dwóch miejscach na korpusie rurki, łącznik 15 mm na stałe przymocowany do rurki, sterylna, opakowanie papier folia z punktowymi, fabrycznymi zgrzewami zapewniającymi utrzymanie anatomicznego kształtu rurki; rozmiar 2,5-10,0 co 0,5mm? Jak obecnie stosowana w Państwa placówce.”

Odpowiedź 43: Zamawiający nie stawia dodatkowych wymagań poza określonymi w SWZ. Zamawiający dopuszcza zaproponowane rozwiązanie. W przypadku zaferowania asortymentu dopuszczonego niniejszym wyjaśnieniem - modyfikacją należy w formularzu cenowym nanieść stosownie skorygowane zapisy tak, by nie było wątpliwości, co zaferowano w danej pozycji.

Pytanie 44: „Pakiet 23 poz. 1 Czy Zamawiający dopuści serwetę z taśmą przylepną w rozmiarze 75 x 75 cm lub w rozmiarze 50 x 60 cm?”

Odpowiedź 44: Zamawiający nie wyraża zgody na zaferowanie zaproponowanych rozwiązań.

Pytanie 45: „Pakiet 23 poz. 7 Czy Zamawiający dopuści serwetę dwuwarstwową w rozmiarze 45 x 75 cm otwór owalny z taśmą lepłą w rozmiarze 5x6 cm ?”



Odpowiedź 45: Zamawiający nie wyraża zgody na zaoferowanie zaproponowanego rozwiązania.

Pytanie 46: „Pakiet 23 Czy Zamawiający dopuści opakowanie z minimum dwoma odcinkami samoprzylepnymi?”

Odpowiedź 46: Zamawiający dopuszcza zaproponowane rozwiązanie, pod warunkiem zachowania pozostałych parametrów określonych w SWZ. W przypadku zaoferowania asortymentu dopuszczonego niniejszym wyjaśnieniem - modyfikacją należy w formularzu cenowym nanieść stosownie skorygowane zapisy tak, by nie było wątpliwości, co zaoferowano w danej pozycji.

Pytanie 47: „Pakiet 24 poz. 2 Czy Zamawiający dopuści spodenki włókninowe dla pacjenta bez otworu?”

Odpowiedź 47: Zamawiający dopuszcza zaproponowane rozwiązanie, pod warunkiem zachowania pozostałych parametrów określonych w SWZ. W przypadku zaoferowania asortymentu dopuszczonego niniejszym wyjaśnieniem - modyfikacją należy w formularzu cenowym nanieść stosownie skorygowane zapisy tak, by nie było wątpliwości, co zaoferowano w danej pozycji.

Pytanie 48: „Pakiet 24 poz. 3 Czy Zamawiający dopuści spodenki włókninowe z otworem do badania kolonoskopowego dla pacjenta?”

Odpowiedź 48: Zamawiający dopuszcza zaproponowane rozwiązanie, pod warunkiem zachowania pozostałych parametrów określonych w SWZ. W przypadku zaoferowania asortymentu dopuszczonego niniejszym wyjaśnieniem - modyfikacją należy w formularzu cenowym nanieść stosownie skorygowane zapisy tak, by nie było wątpliwości, co zaoferowano w danej pozycji.

Pytanie 49: „Pakiet 30 poz. 1 Czy Zamawiający dopuści podkład jedna warstwa bibuły i jedna warstwa foli?”

Odpowiedź 49: Zamawiający nie dopuszcza zaproponowanego rozwiązania.

Pytanie 50: „Pakiet 30 poz. 1 Czy Zamawiający dopuści podkład z perforacją co 50 cm?”

Odpowiedź 50: Zamawiający nie dopuszcza zaproponowanego rozwiązania.

Pytanie 51: „Pakiet 34 poz.1 Czy Zamawiający dopuści zestaw:

- Serwety z materiału dwuwarstwowego Biflex, o dużej chłonności i wysokiej odporności na przenikanie cieczy

- Gramatura serwet 65g/m²

- Zgodność z normą PN-EN 13795

Skład

- 1 serweta na stół instrumentariuszki 150 x 190 cm;

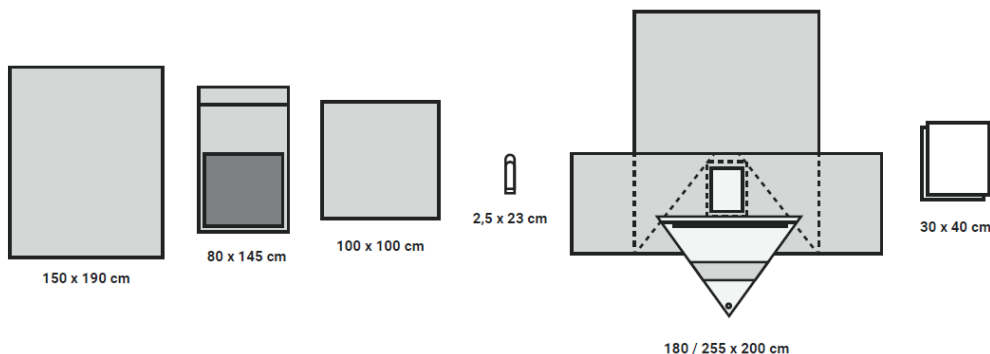
- 1 osłona na stół Mayo 80 x 145cm;

- 1 serweta 100 x 100 cm;

- 1 uchwyt samoprzylepny typu Velcro 2,5 x 23 cm;

- 1 serweta główna w kształcie litery T 180/255 x 200 cm, ze zintegrowanymi osłonami na kończyny, samoprzylepnym otworem 12 x 25 cm oraz trójkątnym zbiornikiem na płyny wyposażonym w kształtkę (szywnik), separator części stałych od płynnych i zawór do odprowadzania płynów z możliwością podłączenia ssaka;

- 2 ręczniki 30 x 40 cm;



”

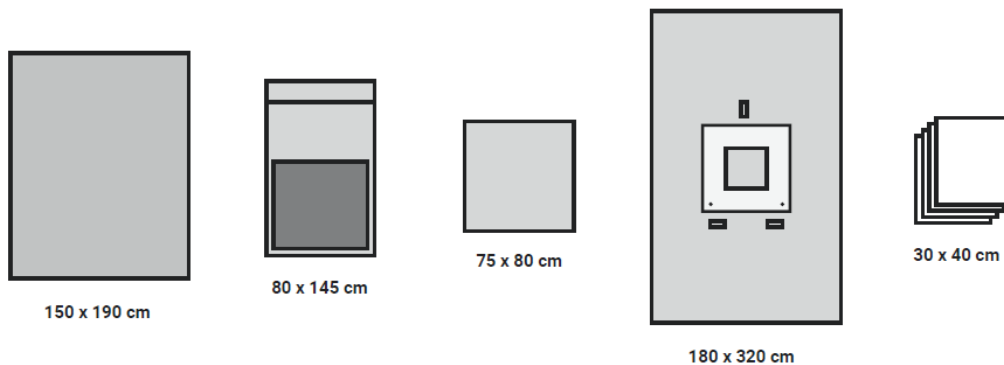
Odpowiedź 51: Zamawiający nie dopuszcza zaproponowanego rozwiązania.

Pytanie 52: *Pakiet 34 poz. 2 Czy Zamawiający dopuści zestaw ;*

- *Serwety z materiału dwuwarstwowego Biflex, o dużej chłonności i wysokiej odporności na przenikanie cieczy*
- *Serweta główna z materiału trzywarstwowego Triflex z dodatkową warstwą włókniny PP dla zwiększenia komfortu pacjenta*
- *Gramatura serwet 65g/m² (Biflex) i 83g/m² (Triflex)*
- *Zgodność z normą PN-EN 13795*

Skład

- *1 serweta na stół instrumentariuszki 150 x 190 cm;*
- *1 osłona na stół Mayo 80 x 145 cm;*
- *1 serweta do owinięcia noworodka, włóknina typu Spunlance, 75 x 80 cm;*
- *1 serweta główna 180 x 320 cm, z przyklepionym otworem 30 x 25 cm wypełnionym folią chirurgiczną i zintegrowanym, prostokątnym zbiornikiem do przechwytywania płynów (3600). Zbiornik wyposażony w kształtki (sztywniki) oraz 2 zawory odpływowe z możliwością podłączenia do ssaka. Dodatkowo 3 zintegrowane z serwetą organizatory przewodów w formie rzepów;*
- *4 ręczniki 30 x 40 cm;”*



Odpowiedź 52: Zamawiający nie dopuszcza zaproponowanego rozwiązania.

Pytanie 53: *Pakiet 34 poz. 1,2 Czy Zamawiający dopuści min. 1 etykietę umożliwiającą wklejanie do dokumentacji szpitalnej?”*



**SAMODZIELNY PUBLICZNY
ZESPÓŁ OPIEKI ZDROWOTNEJ W MYSZKOWIE**
42-300 Myszków ul. Aleja Wolności 29
Dyrekcja: tel. / fax. (034) 313-73-29
Centrala: 34 313 88 80, 315-82-00
REGON: 000306377, NIP: 577-17-44-296



Odpowiedź 53: Zamawiający nie dopuszcza zaproponowanego rozwiązania.

Pytanie 54: „Pakiet nr 1 poz. 1-4 Proszę Zamawiającego o dopuszczenie strzykawek dwuczęściowych bez rozszerzenia.”

Odpowiedź 54: Zamawiający nie dopuszcza zaproponowanego rozwiązania.

Pytanie 55: „Pakiet nr 1 poz. 4 Proszę Zamawiającego o dopuszczenie strzykawki dwuczęściowej 2ml z rozszerzeniem do 3 ml.”

Odpowiedź 55: Zamawiający dopuszcza zaproponowane rozwiązanie. W przypadku zaferowania asortymentu dopuszczonego niniejszym wyjaśnieniem - modyfikacją należy w formularzu cenowym nanieść stosownie skorygowane zapisy tak, by nie było wątpliwości, co zaferowano w danej pozycji.

Pytanie 56: „Pakiet nr 1 poz. 2,3,4,5,6,7,8,9,11,12-25 Proszę Zamawiającego o możliwość przeliczenia w formularzu asortymentowo cenowym strzykawek na opakowania po 100 sztuk.”

Odpowiedź 56: Zamawiający z uwagi na niską cenę jednostkową dopuszcza podanie cen jednostkowych za 1 szt. wyrobów z dokładnością do czterech miejsc po przecinku, z tym zastrzeżeniem, że cena ta stanowić będzie wyłącznie element kalkulacyjny ceny wynikowej, a nie transakcyjnej i służący porównywalności ofert. Cena wynikowa (wartość łączna) winna zostać podana z dokładnością do dwóch miejsc po przecinku zgodnie z postanowieniami ustawy z dnia 9 maja 2014 r. o informowaniu o cenach towarów i usług. Zamawiający nie stawia wymagań co do wielkości opakowań – zamówienia dokonywane będą wg wielkości opakowań dostępnych u wykonawcy.

Pytanie 57: „Pakiet nr 1 poz. 1 Proszę Zamawiającego o możliwość przeliczenia w formularzu asortymentowo cenowym strzykawek na opakowania po 80 sztuk.”

Odpowiedź 57: Zamawiający z uwagi na niską cenę jednostkową dopuszcza podanie cen jednostkowych za 1 szt. wyrobów z dokładnością do czterech miejsc po przecinku, z tym zastrzeżeniem, że cena ta stanowić będzie wyłącznie element kalkulacyjny ceny wynikowej, a nie transakcyjnej i służący porównywalności ofert. Cena wynikowa (wartość łączna) winna zostać podana z dokładnością do dwóch miejsc po przecinku zgodnie z postanowieniami ustawy z dnia 9 maja 2014 r. o informowaniu o cenach towarów i usług. Zamawiający nie stawia wymagań co do wielkości opakowań – zamówienia dokonywane będą wg wielkości opakowań dostępnych u wykonawcy.

Pytanie 58: „Pakiet nr 1 poz. 1, 6,7 Proszę Zamawiającego o możliwość przeliczenia w formularzu asortymentowo cenowym strzykawek na opakowania po 50 sztuk.”

Odpowiedź 58: Zamawiający z uwagi na niską cenę jednostkową dopuszcza podanie cen jednostkowych za 1 szt. wyrobów z dokładnością do czterech miejsc po przecinku, z tym zastrzeżeniem, że cena ta stanowić będzie wyłącznie element kalkulacyjny ceny wynikowej, a nie transakcyjnej i służący porównywalności ofert. Cena wynikowa (wartość łączna) winna zostać podana z dokładnością do dwóch miejsc po przecinku zgodnie z postanowieniami ustawy z dnia 9 maja 2014 r. o informowaniu o cenach towarów i usług. Zamawiający nie stawia wymagań co do wielkości opakowań – zamówienia dokonywane będą wg wielkości opakowań dostępnych u wykonawcy.

Pytanie 59: „Pakiet nr 1 poz. 6-7 Proszę Zamawiającego o dopuszczenie strzykawki do pomp infuzyjnych, których długość całkowita wynosi 152mm. Pozostałe wymagania zgodne z SWZ.”

Odpowiedź 59: Zamawiający nie dopuszcza zaproponowanego rozwiązania.

Pytanie 60: „Pakiet nr 1 poz. 24 Proszę Zamawiającego o dopuszczenie igły jednorazowej do penów0,33x12,7mm”

Odpowiedź 60: Zamawiający nie dopuszcza zaproponowanego rozwiązania.

Pytanie 61: „Pakiet nr 1 poz. 26 Proszę Zamawiającego o dopuszczenie Aparatu do przetaczania krwi z logo identyfikującym produkt na zaciskaczu.

Odpowiedź 61: Zamawiający dopuszcza zaproponowane rozwiązanie, pod warunkiem zachowania pozostałych parametrów określonych w SWZ. W przypadku zaofiarowania asortymentu dopuszczonego niniejszym wyjaśnieniem - modyfikacją należy w formularzu cenowym nanieść stosownie skorygowane zapisy tak, by nie było wątpliwości, co zaofiarowano w danej pozycji.

Pytanie 62: „Pakiet nr 1 poz. 27 Proszę Zamawiającego o dopuszczenie Aparatu do Infuzji, którego komora kropłowa wykonana jest z bezpiecznego medycznego PCV.”

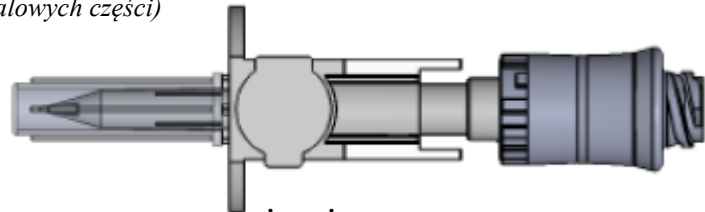
Odpowiedź 62: Zamawiający dopuszcza zaproponowane rozwiązanie. W przypadku zaofiarowania asortymentu dopuszczonego niniejszym wyjaśnieniem - modyfikacją należy w formularzu cenowym nanieść stosownie skorygowane zapisy tak, by nie było wątpliwości, co zaofiarowano w danej pozycji.

Pytanie 63: „Pakiet nr 1 poz. 27 Proszę Zamawiającego o dopuszczenie Aparatu do Infuzji z logo identyfikującym wyrób na zaciskaczu.”

Odpowiedź 63: Zamawiający dopuszcza zaproponowane rozwiązanie, pod warunkiem zachowania pozostałych parametrów określonych w SWZ. W przypadku zaofiarowania asortymentu dopuszczonego niniejszym wyjaśnieniem - modyfikacją należy w formularzu cenowym nanieść stosownie skorygowane zapisy tak, by nie było wątpliwości, co zaofiarowano w danej pozycji.

Pytanie 64: „Pakiet nr 2 poz. 1 Proszę Zamawiającego o dopuszczenie przyrządu do aspirowania płynów i leków zgodnego z opisem:

- wyposażony jest w zawór bezigłowy ze zintegrowaną uszczelką silikonową, która minimalizując użycie igły chroni pacjenta i personel medyczny przed przypadkowymi zakłuciami igłą- kompatybilne z roztworami żywienia pozajelitowego, krwią oraz lekami cytostatycznymi i stosowanymi w chemioterapii
- pozwala na wielokrotny dostęp z możliwością dezynfekcji
- przezroczysta obudowa zapewnia dobry widok na ścieżkę płynu
- bezpieczny do używania w MRI i CT (bez metalowych części)
- Obj. wypełnienia zaworu 0,085 ml
- Długość 7,5 cm
- Obj. wypełnienia zaworu z igłą 0,162 ml
- Przepływ - 111,22 ml/min
- fltr 3 mikrony”



Odpowiedź 64: Zamawiający nie dopuszcza zaproponowanego rozwiązania.

Pytanie 65: „Pakiet nr 2 poz. 4 Proszę Zamawiającego o dopuszczenie bezigłowego systemu infuzyjnego zgodnego z opisem:

- kompatybilny z roztworami żywienia pozajelitowego, krwią oraz lekami cytostatycznymi i stosowanymi w chemioterapii
- bezpieczny do używania w MRI i CT (bez metalowych części)
- pozwala na wielokrotny dostęp z możliwością dezynfekcji
- Prosty tor przepływu
- Łatwa do dezynfekcji wstawka silikonowa
- dostępny w wersji transparentnej oraz kolorze bursztynowym
- wolne od lateksu, PVC i DEHP/fitalanów
- Możliwość używania przez minimum 7 dni lub ilość aktywacji 600 razy
- Ciśnienie płynu iniekcyjnego (wlewanego) 4 Ba, czyli 58 PSI
- ciśnienie zwrotne 2 Ba, czyli 29 PSI
- Wytrzymałość zaworu na ciśnienie 24 Ba
- objętość wypełnienia 0,085 ml

- przepływ 320 ml/min (1m ciśnienie wody)
- Przepływ uzyskany w mankiecie ciśnieniowym wynosi 645 ml/min
- Cofanie się płynu 0,02 ml”

Odpowiedź 65: Zamawiający nie dopuszcza zaproponowanego rozwiązania.

Pytanie 66: „Pakiet nr 2 poz. 5

Proszę Zamawiającego o dopuszczenie podwójnego zaworu bezigłowego zgodnego z opisem:
- kompatybilne z roztworami żywienia pozajelitowego, krwią oraz lekami cytostatycznymi i stosowanymi w chemioterapii

- bezpieczny do używania w MRI i CT (bez metalowych części)- pozwala na wielokrotny dostęp z możliwością dezynfekcji

- Prosty tor przepływu

- Łatwa do dezynfekcji wstawką silikonową

- Posiada zaciskacze na drenach (w różnych kolorach)

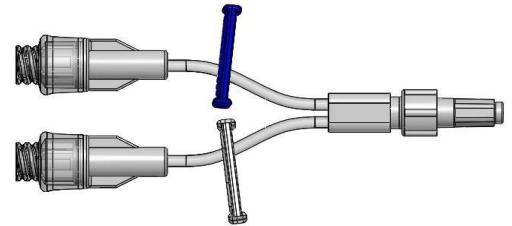
- wolne od lateksu, PVC i DEHP/ftalanów

- Możliwość używania przez minimum 7 dni lub ilość aktywacji 500 razy

- Objętość wypełnienia 0,41 ml

- Przepływ 110 ml/min

- Długość całego zestawu 11 cm (dren o długości 8 cm)”



Odpowiedź 66: Zamawiający nie dopuszcza zaproponowanego rozwiązania.

Pytanie 67: „Pakiet nr 2 poz. 6 Proszę Zamawiającego o dopuszczenie przyrządu do przetaczania płynów infuzyjnych

- Przyrząd do przetaczania płynów infuzyjnych

- uniwersalny ostry dwukanałowy kolec

- Wyposażony w skrzydełka ułatwiające wbicie

- Komora kropłowa wykonana z medycznego PVC o długości 62 mm

- Kropłomierz (20 kropli = 1,0 ml ± 01 ml)

- 15 µm filtr płynu

- Dren 150 cm + wstawką do dodatkowych wstrzyknięć z zaciskiem przesuwnym

- Przyrząd z precyzyjnym regulatorem przepływu ze skalą przepływu 5-250 ml/h i roztworów o lepkości od 10 do 40 % od 5- 200 ml/h

- Sterylny, apirogenny, nietoksyczny, jedнокrotnego użytku

- Opakowanie papier-folia

- Wolny od ftalanów”

Odpowiedź 67: Zamawiający nie dopuszcza zaproponowanego rozwiązania.

Pytanie 68: „Pakiet nr 2 poz. 7 Czy Zamawiający wymaga koreczka w opakowaniu twardego blister, co ułatwi pracę personelowi medycznemu, tj. łatwe wyciągnięcie korka z opakowania w rękawiczkach”

Odpowiedź 68: Zamawiający nie stawia dodatkowych wymagań poza określonymi w SWZ – dopuszcza zaproponowane rozwiązanie.

Pytanie 69: „Pakiet nr 2 poz. 7 Proszę Zamawiającego o dopuszczenie możliwości przeliczenia koreczków w formularzu asortymentowo cenowym na opakowania po 100 sztuk.”

Odpowiedź 69: Zamawiający dopuszcza zaproponowane rozwiązanie.

Pytanie 70: „Pakiet nr 3 poz. 1 Proszę Zamawiającego o dopuszczenie kaniuli bezpiecznej z filtrem hydrofobowym pełniącym funkcję zastawki antyzwrotnej.”

Odpowiedź 70: Zamawiający nie dopuszcza zaproponowanego rozwiązania.



**SAMODZIELNY PUBLICZNY
ZESPÓŁ OPIEKI ZDROWOTNEJ W MYSZKOWIE**
42-300 Myszaków ul. Aleja Wolności 29
Dyrekcja: tel. / fax. (034) 313-73-29
Centrala: 34 313 88 80, 315-82-00
REGON: 000306377, NIP: 577-17-44-296



Pytanie 71: „Pakiet nr 3 poz. 1,3 Proszę Zamawiającego o odpuszczenie wymogu dla kaniuli bezpiecznej, aby posiadały 3 badania kliniczne na kompatybilność poliuretanu zmniejszające ryzyko zakrzepowego zapalenia żył.”

Odpowiedź 71: Zamawiający nie wyraża zgody na rezygnację z postawionych wymagań.

Pytanie 72: „Pakiet nr 3 poz. 2 Proszę Zamawiającego o możliwość przeliczenia w formularzu asortymentowo cenowym koreczki na opakowania po 100 sztuk.”

Odpowiedź 72: Zamawiający dopuszcza zaproponowane rozwiązanie.

Pytanie 73: „Pakiet nr 3 poz. 2 Czy Zamawiający wymaga koreczka w opakowaniu twardej blister, co ułatwi pracę personelowi medycznemu, tj. łatwe wyciągnięcie korka z opakowania w rękawiczkach”

Odpowiedź 73: Zamawiający nie stawia dodatkowych wymagań poza określonymi w SWZ – dopuszcza zaproponowane rozwiązanie.

Pytanie 74: „Pakiet nr 3 poz. 2 Czy Zamawiający wymaga koreczka z trzpieniem poniżej krawędzi korka, co zmniejsza ryzyko kontaminacji”

Odpowiedź 74: Zamawiający nie stawia dodatkowych wymagań poza określonymi w SWZ – dopuszcza zaproponowane rozwiązanie.

Pytanie 75: „Pakiet nr 3 poz. 3

Proszę Zamawiającego o dopuszczenie kaniuli zgodnej z opisem:

- Wykonana z PTFE, 2 paski RTG
- Posiada dodatkowy zdejmowany uchwyt ułatwiający wprowadzenie kaniuli do naczynia
- Wyposażona w zastawkę antyzwrotną zatrzymującą wypływ krwi poza kaniulę
- Elastyczne skrzydelka zapewniają łatwe mocowanie kaniuli oraz zabezpieczają przed przesuwaniem i obracaniem
- Igła silikonizowana, potrójnie ścięta z tylnym szlifem, wykonana ze stali nierdzewnej zapewniająca bezbolesne wkłucie
- Opakowanie TYVEC”

Odpowiedź 75: Zamawiający nie dopuszcza zaproponowanego rozwiązania.

Pytanie 76: „Pakiet nr 4 poz. 1 Proszę Zamawiającego o dopuszczenie kaniuli o długości 19mm i przepływie 18ml/min”

Odpowiedź 76: Zamawiający nie dopuszcza zaproponowanego rozwiązania.

Pytanie 77: „Pakiet nr 4 poz. 1 Proszę Zamawiającego o dopuszczenie kaniuli z nazwą producenta bezpośrednio na opakowaniu jednostkowym kaniuli.”

Odpowiedź 77: Zamawiający dopuszcza zaproponowane rozwiązanie, pod warunkiem zachowania pozostałych parametrów określonych w SWZ. W przypadku zaferowania asortymentu dopuszczonego niniejszym wyjaśnieniem - modyfikacją należy w formularzu cenowym nanieść stosownie skorygowane zapisy tak, by nie było wątpliwości, co zaferowano w danej pozycji.

Pytanie 78: „Pakiet nr 4 poz. 1 Proszę Zamawiającego o dopuszczenie kaniuli z samodomykającym się koreczkiem.”

Odpowiedź 78: Zamawiający dopuszcza zaproponowane rozwiązanie, pod warunkiem zachowania pozostałych parametrów określonych w SWZ.

Pytanie 79: „Pakiet nr 24 poz. 1 Proszę Zamawiającego o dopuszczenie koszuli operacyjnej typu SMMS.”

Odpowiedź 79: Zamawiający dopuszcza zaproponowane rozwiązanie, pod warunkiem zachowania pozostałych parametrów określonych w SWZ. W przypadku zaferowania asortymentu dopuszczonego



**SAMODZIELNY PUBLICZNY
ZESPÓŁ OPIEKI ZDROWOTNEJ W MYSZKOWIE**
42-300 Myszaków ul. Aleja Wolności 29
Dyrekcja: tel. / fax. (034) 313-73-29
Centrala: 34 313 88 80, 315-82-00
REGON: 000306377, NIP: 577-17-44-296



niniejszym wyjaśnieniem - modyfikacją należy w formularzu cenowym nanieść stosownie skorygowane zapisy tak, by nie było wątpliwości, co zaoferowano w danej pozycji.

Pytanie 80: „Pakiet nr 24 poz. 3 Proszę Zamawiającego o dopuszczenie spodenek do kolonoskopii o gramaturze 35g/m2”

Odpowiedź 80: Zamawiający dopuszcza zaproponowane rozwiązanie. W przypadku zaoferowania asortymentu dopuszczonego niniejszym wyjaśnieniem - modyfikacją należy w formularzu cenowym nanieść stosownie skorygowane zapisy tak, by nie było wątpliwości, co zaoferowano w danej pozycji.

Pytanie 81: „Pakiet nr 38 poz. 3 Proszę Zamawiającego o dopuszczenie czepków chirurgicznych typu beret zgodnego z opisem: wykonany z włókniny polipropylenowej, gramatura 18 gr/m2, rozmiar uniwersalny opakowanie 100 szt. foliowe, kolor niebieski, średnica ok. 53 cm”

Odpowiedź 81: Zamawiający nie dopuszcza zaproponowanego rozwiązania.

Pytanie 82: „Pakiet nr 38 poz. 3

Proszę Zamawiającego o dopuszczenie czepków chirurgicznych typu furażerka zgodnego z opisem:

- Czepek w kształcie furażerki, wiązany w tylnej części na troki
- Na bokach wykonana z chłonnego, przewiewnego materiału z włókniny typu Spunlace o gramaturze 45g/m2 w kolorze niebieskim
- Górna część wykonana z PP o gramaturze 26 g/m2 w kolorze białym
- Łatwo dopasowuje się do rozmiaru głowy
- Część przednia wydłużona z możliwością wywinięcia
- Wysokość czepka w części czołowej 13 cm
- Opakowanie kartonik 100 sztuk umożliwiające wyjmowanie pojedynczych sztuk”

Odpowiedź 82: Zamawiający nie dopuszcza zaproponowanego rozwiązania.

Pytanie 83: „Pakiet nr 38 poz. 3

Proszę Zamawiającego o dopuszczenie fartuchów zgodnych z opisem:

- Wyrób jednorazowego użytku
- Fartuch wiązany w pasie, rękawy zakończone mankietem
- Dostępność rozmiarów od M do XXL
- Gramatura 35g PP
- Kolory białe”

Pytanie 84: „Pakiet nr 38 poz. 3

Proszę Zamawiającego o dopuszczenie fartuchów zgodnych z opisem:

- Kolor niebieski
- Wykonany z włókniny polipropylenowej
- Rękawy zakończone mankietami
- Gramatura 30 g/m2 PP
- Opakowanie foliowe po 10 sztuk
- Dostępne rozmiary M – XXL”

Pytanie 85: „Pakiet nr 38 poz. 3 :

1. Czy w związku z Wiążącą Informacją Stawkową nr WIS 0115-KDST2-1.450.1204.2020.1.AW która wprost mówi, że fartuchy takie jak opisane przez Zamawiającego są objęte 23% stawką VAT, a więc są Środkiem Ochrony Indywidualnej, **Zamawiający wymaga fartuchów będących ŚOI ?**

2. W związku z wyrokiem KIO 1122/23 oraz aktualnym stanowiskiem URPLW MiPB wydanym na podstawie rozporządzenia Parlamentu Europejskiego i Rady Unii Europejskiej w sprawie wyrobów medycznych (MDR -



**SAMODZIELNY PUBLICZNY
ZESPÓŁ OPIEKI ZDROWOTNEJ W MYSZKOWIE**

42-300 Myszaków ul. Aleja Wolności 29

Dyrekcja: tel. / fax. (034) 313-73-29

Centrala: 34 313 88 80, 315-82-00

REGON: 000306377, NIP: 577-17-44-296



Medical Device Regulation), z których wynika, że wyrobami medycznymi (objętych stawką VAT 8%) są tylko fartuchy chirurgiczne sterylne lub przeznaczone do sterylizacji, do stosowania na bloku operacyjnym podczas operacji przez personel medyczny, spełniające normę EN 13795-1, **prosimy o informację czy Zamawiający wymaga wyrobu medycznego?**

3. Jeżeli Zamawiający nie oczekuje fartuchów chirurgicznych opisanych wyżej, to czy **dobrze rozumiemy, że Zamawiający oczekuje fartuchów będących Środkiem Ochrony Indywidualnej kat. I?**

4. Przez kogo i do czego będą używane opisane fartuchy?

Poniżej przekazujemy komunikat URPL informujący jakie fartuchy i ubrania chirurgiczne są wyrobem medycznym, oraz jakie wyrobem medycznym nie są.

<https://urpl.gov.pl/pl/komunikat-prezesa-urz%C4%99du-z-dnia-24-maja-2024-r-w-sprawie-zasad-okre%C5%9Blania-statusu-regulacyjnego>

Odpowiedź 83-85: Zamawiający odpowiadając na pytanie 83-85 przyjął, że chodzi o pozycję 5 w pakiecie 38 i tym samym informuje, że nie zmienia zapisów SWZ w zakresie opisanym w pytaniach 83 i 84 oraz wyjaśnia, że zgodnie z nazwą pakietu oczekuje zaoferowania środków ochrony indywidualnej, a fartuchy będą używane przez personel pielęgniarstwa podczas wykonywania czynności higienicznych u pacjentów.

Pytanie 86: „Pakiet 1 poz.1 - Czy Zamawiający dopuści strzykawki 20/22ml?”

Odpowiedź 86: Zamawiający dopuszcza zaproponowane rozwiązanie. W przypadku zaoferowania asortymentu dopuszczonego niniejszym wyjaśnieniem – modyfikacją, należy w formularzu cenowym nanieść stosownie skorygowane zapisy tak, by nie było wątpliwości, co zaoferowano w danej pozycji.

Pytanie 87: „Pakiet 1 poz.1 - Czy Zamawiający dopuści wycenę strzykawek za op.a'50 szt. z odpowiednim przeliczeniem zamawianej ilości?”

Odpowiedź 87: Zamawiający z uwagi na niską cenę jednostkową dopuszcza podanie cen jednostkowych za 1 szt. wyrobów z dokładnością do czterech miejsc po przecinku, z tym zastrzeżeniem, że cena ta stanowić będzie wyłącznie element kalkulacyjny ceny wynikowej, a nie transakcyjnej i służący porównywalności ofert. Cena wynikowa (wartość łączna) winna zostać podana z dokładnością do dwóch miejsc po przecinku zgodnie z postanowieniami ustawy z dnia 9 maja 2014 r. o informowaniu o cenach towarów i usług. Zamawiający nie stawia wymagań co do wielkości opakowań – zamówienia dokonywane będą wg wielkości opakowań dostępnych u wykonawcy.

Pytanie 88: „Pakiet 1 poz.2 - Czy Zamawiający dopuści strzykawki 10/11ml?”

Odpowiedź 88: Zamawiający dopuszcza zaproponowane rozwiązanie. W przypadku zaoferowania asortymentu dopuszczonego niniejszym wyjaśnieniem – modyfikacją, należy w formularzu cenowym nanieść stosownie skorygowane zapisy tak, by nie było wątpliwości, co zaoferowano w danej pozycji.

Pytanie 89: „Pakiet 1 poz.3 - Czy Zamawiający dopuści strzykawki 5/5,5ml?”

Odpowiedź 89: Zamawiający dopuszcza zaproponowane rozwiązanie. W przypadku zaoferowania asortymentu dopuszczonego niniejszym wyjaśnieniem – modyfikacją, należy w formularzu cenowym nanieść stosownie skorygowane zapisy tak, by nie było wątpliwości, co zaoferowano w danej pozycji.

Pytanie 90: „Pakiet 1 poz.4 - Czy Zamawiający dopuści strzykawki 2/2,2ml?”

Odpowiedź 90: Zamawiający dopuszcza zaproponowane rozwiązanie. W przypadku zaoferowania asortymentu dopuszczonego niniejszym wyjaśnieniem – modyfikacją, należy w formularzu cenowym nanieść stosownie skorygowane zapisy tak, by nie było wątpliwości, co zaoferowano w danej pozycji.

Pytanie 91: „Pakiet 1 poz.2-5 - Czy Zamawiający dopuści wycenę strzykawek za op.a'100szt. z odpowiednim przeliczeniem zamawianej ilości?”

Odpowiedź 91: Zamawiający z uwagi na niską cenę jednostkową dopuszcza podanie cen jednostkowych



**SAMODZIELNY PUBLICZNY
ZESPÓŁ OPIEKI ZDROWOTNEJ W MYSZKOWIE**

42-300 Myszaków ul. Aleja Wolności 29

Dyrekcja: tel. / fax. (034) 313-73-29

Centrala: 34 313 88 80, 315-82-00

REGON: 000306377, NIP: 577-17-44-296



za 1 szt. wyrobów z dokładnością do czterech miejsc po przecinku, z tym zastrzeżeniem, że cena ta stanowić będzie wyłącznie element kalkulacyjny ceny wynikowej, a nie transakcyjnej i służący porównywalności ofert. Cena wynikowa (wartość łączna) winna zostać podana z dokładnością do dwóch miejsc po przecinku zgodnie z postanowieniami ustawy z dnia 9 maja 2014 r. o informowaniu o cenach towarów i usług. Zamawiający nie stawia wymagań co do wielkości opakowań – zamówienia dokonywane będą wg wielkości opakowań dostępnych u wykonawcy.

Pytanie 92: „Pakiet 1 poz.6, 7 - Czy Zamawiający dopuści strzykawki z pojedynczą skalą pionową?

Odpowiedź 92: Zamawiający dopuszcza zaproponowane rozwiązanie. W przypadku zaofiarowania asortymentu dopuszczonego niniejszym wyjaśnieniem – modyfikacją, należy w formularzu cenowym nanieść stosownie skorygowane zapisy tak, by nie było wątpliwości, co zaofiarowano w danej pozycji.

Pytanie 93: „Pakiet 1 poz.6, 7 - Czy Zamawiający dopuści strzykawki wykonane z polipropylenu?

Odpowiedź 93: Zamawiający nie dopuszcza zaproponowanego rozwiązania.

Pytanie 94: „Pakiet 1 poz.6, 7 - Czy Zamawiający dopuści wycenę strzykawek za opakowanie a'60 szt. z odpowiednim przeliczeniem ilości?

Odpowiedź 94: Zamawiający z uwagi na niską cenę jednostkową dopuszcza podanie cen jednostkowych za 1 szt. wyrobów z dokładnością do czterech miejsc po przecinku, z tym zastrzeżeniem, że cena ta stanowić będzie wyłącznie element kalkulacyjny ceny wynikowej, a nie transakcyjnej i służący porównywalności ofert. Cena wynikowa (wartość łączna) winna zostać podana z dokładnością do dwóch miejsc po przecinku zgodnie z postanowieniami ustawy z dnia 9 maja 2014 r. o informowaniu o cenach towarów i usług. Zamawiający nie stawia wymagań co do wielkości opakowań – zamówienia dokonywane będą wg wielkości opakowań dostępnych u wykonawcy.

Pytanie 95: „Pakiet 1 poz.6, 7 - Czy Zamawiający dopuści wycenę strzykawek za opakowanie a'25 szt. z odpowiednim przeliczeniem ilości?

Odpowiedź 95: Zamawiający z uwagi na niską cenę jednostkową dopuszcza podanie cen jednostkowych za 1 szt. wyrobów z dokładnością do czterech miejsc po przecinku, z tym zastrzeżeniem, że cena ta stanowić będzie wyłącznie element kalkulacyjny ceny wynikowej, a nie transakcyjnej i służący porównywalności ofert. Cena wynikowa (wartość łączna) winna zostać podana z dokładnością do dwóch miejsc po przecinku zgodnie z postanowieniami ustawy z dnia 9 maja 2014 r. o informowaniu o cenach towarów i usług. Zamawiający nie stawia wymagań co do wielkości opakowań – zamówienia dokonywane będą wg wielkości opakowań dostępnych u wykonawcy.

Pytanie 96: „Pakiet 1 poz.6, 7 - Czy Zamawiający dopuści strzykawki wykonane z polipropylenu (korpus) + polietylenu (tłok)?

Odpowiedź 96: Zamawiający dopuszcza zaproponowane rozwiązanie. W przypadku zaofiarowania asortymentu dopuszczonego niniejszym wyjaśnieniem - modyfikacją należy w formularzu cenowym nanieść stosownie skorygowane zapisy tak, by nie było wątpliwości, co zaofiarowano w danej pozycji.

Pytanie 97: „Pakiet 1 poz. 9 - Czy Zamawiający dopuści strzykawki do TBC 1ml w komplecie z odłączalną (niezintegrowaną) igłą 0,45x13mm?

Odpowiedź 97: Zamawiający nie dopuszcza zaproponowanego rozwiązania.

Pytanie 98: „Pakiet 1 poz. 8-9 - Czy Zamawiający dopuści wycenę strzykawek za opakowanie a'100 szt. z odpowiednim przeliczeniem ilości?

Odpowiedź 98: Zamawiający z uwagi na niską cenę jednostkową dopuszcza podanie cen jednostkowych za 1 szt. wyrobów z dokładnością do czterech miejsc po przecinku, z tym zastrzeżeniem, że cena ta stanowić będzie wyłącznie element kalkulacyjny ceny wynikowej, a nie transakcyjnej i służący



**SAMODZIELNY PUBLICZNY
ZESPÓŁ OPIEKI ZDROWOTNEJ W MYSZKOWIE**

42-300 Myszków ul. Aleja Wolności 29

Dyrekcja: tel. / fax. (034) 313-73-29

Centrala: 34 313 88 80, 315-82-00

REGON: 000306377, NIP: 577-17-44-296



porównywalności ofert. Cena wynikowa (wartość łączna) winna zostać podana z dokładnością do dwóch miejsc po przecinku zgodnie z postanowieniami ustawy z dnia 9 maja 2014 r. o informowaniu o cenach towarów i usług. Zamawiający nie stawia wymagań co do wielkości opakowań – zamówienia dokonywane będą wg wielkości opakowań dostępnych u wykonawcy.

Pytanie 99: „Pakiet 1 poz. 10 - Czy Zamawiający dopuści wycenę strzykawek za opakowanie a'25 szt. z odpowiednim przeliczeniem ilości?

Odpowiedź 99: Zamawiający z uwagi na niską cenę jednostkową dopuszcza podanie cen jednostkowych za 1 szt. wyrobów z dokładnością do czterech miejsc po przecinku, z tym zastrzeżeniem, że cena ta stanowić będzie wyłącznie element kalkulacyjny ceny wynikowej, a nie transakcyjnej i służący porównywalności ofert. Cena wynikowa (wartość łączna) winna zostać podana z dokładnością do dwóch miejsc po przecinku zgodnie z postanowieniami ustawy z dnia 9 maja 2014 r. o informowaniu o cenach towarów i usług. Zamawiający nie stawia wymagań co do wielkości opakowań – zamówienia dokonywane będą wg wielkości opakowań dostępnych u wykonawcy.

Pytanie 100: „Pakiet 1 poz.11 - Czy Zamawiający dopuści strzykawki do żywienia bez oznaczenia „strzykawka enteralna” na cylindrze? Strzykawki enteralne posiadają charakterystyczny fioletowy kolor i jednoznacznie wskazują na przeznaczenie.

Odpowiedź 100: Zamawiający dopuszcza zaproponowane rozwiązanie. W przypadku zaferowania asortymentu dopuszczonego niniejszym wyjaśnieniem - modyfikacją należy w formularzu cenowym nanieść stosownie skorygowane zapisy tak, by nie było wątpliwości, co zaferowano w danej pozycji

Pytanie 101: „Pakiet 1 poz.12-25 - Czy Zamawiający dopuści wycenę igieł za op.a'100szt. z odpowiednim przeliczeniem zamawianej ilości?

Odpowiedź 101: Zamawiający z uwagi na niską cenę jednostkową dopuszcza podanie cen jednostkowych za 1 szt. wyrobów z dokładnością do czterech miejsc po przecinku, z tym zastrzeżeniem, że cena ta stanowić będzie wyłącznie element kalkulacyjny ceny wynikowej, a nie transakcyjnej i służący porównywalności ofert. Cena wynikowa (wartość łączna) winna zostać podana z dokładnością do dwóch miejsc po przecinku zgodnie z postanowieniami ustawy z dnia 9 maja 2014 r. o informowaniu o cenach towarów i usług. Zamawiający nie stawia wymagań co do wielkości opakowań – zamówienia dokonywane będą wg wielkości opakowań dostępnych u wykonawcy.

Pytanie 102: „Pakiet 1 poz.22 - Czy Zamawiający dopuści igły do pobierania leków rozm. 1,2 dl. min. 25mm?

Odpowiedź 102: Zamawiający nie dopuszcza zaproponowanego rozwiązania.

Pytanie 103: „Pakiet 1 poz.22 - Czy Zamawiający dopuści igły do pobierania leków rozm. 1,2 dl. min. 40mm?

Odpowiedź 103: Zamawiający dopuszcza zaproponowane rozwiązanie. W przypadku zaferowania asortymentu dopuszczonego niniejszym wyjaśnieniem - modyfikacją należy w formularzu cenowym nanieść stosownie skorygowane zapisy tak, by nie było wątpliwości, co zaferowano w danej pozycji

Pytanie 104: „Pakiet 1 poz.22 - Zamawiający dopuści igły do pobierania leków ukośnie ścięte pod kątem 40° z otworem centralnym?

Odpowiedź 104: Zamawiający dopuszcza zaproponowane rozwiązanie. W przypadku zaferowania asortymentu dopuszczonego niniejszym wyjaśnieniem - modyfikacją należy w formularzu cenowym nanieść stosownie skorygowane zapisy tak, by nie było wątpliwości, co zaferowano w danej pozycji.

Pytanie 105: „Pakiet 1 poz.26 - Czy Zamawiający oczekuje przyrządu do przetaczania krwi i preparatów krwi z odpowietrznikiem z filtrem przeciwbakteryjnym zamykany kolorową (czerwoną) klapką w opakowaniu papier-folia z czerwonym kodem identyfikującym rodzaj przyrządu?



**SAMODZIELNY PUBLICZNY
ZESPÓŁ OPIEKI ZDROWOTNEJ W MYSZKOWIE**

42-300 Myszków ul. Aleja Wolności 29

Dyrekcja: tel. / fax. (034) 313-73-29

Centrala: 34 313 88 80, 315-82-00

REGON: 000306377, NIP: 577-17-44-296



Odpowiedź 105: Zamawiający nie stawia dodatkowych wymagań poza określonymi w SWZ – dopuszcza zaproponowane rozwiązanie. W przypadku zaferowania asortymentu dopuszczonego niniejszym wyjaśnieniem – modyfikacją, należy w formularzu cenowym nanieść stosownie skorygowane zapisy tak, by nie było wątpliwości, co zaferowano w danej pozycji.

Pytanie 106: „Pakiet 1 poz.26 - Czy Zamawiający oczekuje przyrządu wyposażonego na końcu drenu w koreczek typu PrimeStop / Air Pass z hydrofobową membraną, który umożliwia wypełnienie drenu bez przypadkowego zanieczyszczenia oraz zabezpiecza przed wyciekaniem płynu?

Odpowiedź 106: Zamawiający nie stawia dodatkowych wymagań poza określonymi w SWZ – dopuszcza zaproponowane rozwiązanie. W przypadku zaferowania asortymentu dopuszczonego niniejszym wyjaśnieniem – modyfikacją, należy w formularzu cenowym nanieść stosownie skorygowane zapisy tak, by nie było wątpliwości, co zaferowano w danej pozycji.

Pytanie 107: „Pakiet 1 poz.26 - Czy Zamawiający oczekuje przyrządu z zaciskiem rolkowym wyposażonym w pochewkę na igłę biórczą, która umożliwia prawidłowe zabezpieczenie kolca biórczego po wyciągnięciu z opakowania z płynem, chroniąc personel przed ryzykiem zakłucia?

Odpowiedź 107: Zamawiający nie stawia dodatkowych wymagań poza określonymi w SWZ – dopuszcza zaproponowane rozwiązanie. W przypadku zaferowania asortymentu dopuszczonego niniejszym wyjaśnieniem - modyfikacją, należy w formularzu cenowym nanieść stosownie skorygowane zapisy tak, by nie było wątpliwości, co zaferowano w danej pozycji.

Pytanie 108: „Pakiet 1 poz.26, 27 - Czy Zamawiający dopuści wycenę przyrządów do przetaczania za opakowanie a'250 szt. z odpowiednim przeliczeniem ilości?

Odpowiedź 108: Zamawiający z uwagi na niską cenę jednostkową dopuszcza podanie cen jednostkowych za 1 szt. wyrobów z dokładnością do czterech miejsc po przecinku, z tym zastrzeżeniem, że cena ta stanowić będzie wyłącznie element kalkulacyjny ceny wynikowej, a nie transakcyjnej i służący porównywalności ofert. Cena wynikowa (wartość łączna) winna zostać podana z dokładnością do dwóch miejsc po przecinku zgodnie z postanowieniami ustawy z dnia 9 maja 2014 r. o informowaniu o cenach towarów i usług. Zamawiający nie stawia wymagań co do wielkości opakowań – zamówienia dokonywane będą wg wielkości opakowań dostępnych u wykonawcy.

Pytanie 109: „Pakiet 1 poz.26-27 - Czy Zamawiający oczekuje przyrządu z standardowym ostrym kolcem ściętym ołówkowo czteropłaszczyznowo?

Odpowiedź 109: Zamawiający nie stawia dodatkowych wymagań poza określonymi w SWZ – ~~Zamawiający~~ dopuszcza zaproponowane rozwiązanie. W przypadku zaferowania asortymentu dopuszczonego niniejszym wyjaśnieniem – modyfikacją, należy w formularzu cenowym nanieść stosownie skorygowane zapisy tak, by nie było wątpliwości, co zaferowano w danej pozycji.

Pytanie 110: „Pakiet 1 poz.26-27 - Czy Zamawiający oczekuje przyrządu wyposażonego w zacisk rolkowy z uchwytem, umożliwiającym bezpieczne podwieszenie drenu, bez zamknięcia jego światła, zapobiegając kontaminacji łącznika Luer Lock przyrządu, minimalizując ryzyko wprowadzenia zakażenia u pacjenta?

Odpowiedź 110: Zamawiający nie stawia dodatkowych wymagań poza określonymi w SWZ –dopuszcza zaproponowane rozwiązanie. W przypadku zaferowania asortymentu dopuszczonego niniejszym wyjaśnieniem – modyfikacją, należy w formularzu cenowym nanieść stosownie skorygowane zapisy tak, by nie było wątpliwości, co zaferowano w danej pozycji.

Pytanie 111: „Pakiet 1 poz.27 - Czy Zamawiający dopuści przyrząd do przetaczania płynów infuzyjnych, w całości wolny od ftalanów oraz lateksu, z komorą kropłową wykonaną z medycznego PCV? Zamawiający w SWZ nie stawia wymogu, aby przyrządy w całości były wolne od PCV, dopuszcza przyrządy, w których dren wykonany jest z PCV, co stanowi zaprzeczenie logicznym przesłankom zastosowania wymogu tylko komory bez PCV.



**SAMODZIELNY PUBLICZNY
ZESPÓŁ OPIEKI ZDROWOTNEJ W MYSZKOWIE**

42-300 Myszków ul. Aleja Wolności 29

Dyrekcja: tel. / fax. (034) 313-73-29

Centrala: 34 313 88 80, 315-82-00

REGON: 000306377, NIP: 577-17-44-296



Odpowiedź 111: Zamawiający dopuszcza zaproponowane rozwiązanie. W przypadku zaferowania asortymentu dopuszczonego niniejszym wyjaśnieniem – modyfikacją, należy w formularzu cenowym nanieść stosownie skorygowane zapisy tak, by nie było wątpliwości, co zaferowano w danej pozycji.

Pytanie 112: „Pakiet 1 poz.27 - Czy Zamawiający oczekuje przyrządu do infuzji z odpowietrznikiem z filtrem przeciwbakteryjnym zamykany kolorową (niebieską) klapką w opakowaniu z niebieskim kodem identyfikującym rodzaj przyrządu?

Odpowiedź 112: Zamawiający dopuszcza zaproponowane rozwiązanie. W przypadku zaferowania asortymentu dopuszczonego niniejszym wyjaśnieniem – modyfikacją, należy w formularzu cenowym nanieść stosownie skorygowane zapisy tak, by nie było wątpliwości, co zaferowano w danej pozycji.

Pytanie 113: „Pakiet 1 poz. 27 - Czy Zamawiający oczekuje przyrządu do infuzji z komorą kroplową zaopatrzoną w dodatkowe skrzydełka dociskowe ułatwiające wkłucie w pojemniki z płynami?

Odpowiedź 113: Zamawiający nie stawia dodatkowych wymagań poza określonymi w SWZ – Zamawiający dopuszcza zaproponowane rozwiązanie. W przypadku zaferowania asortymentu dopuszczonego niniejszym wyjaśnieniem – modyfikacją, należy w formularzu cenowym nanieść stosownie skorygowane zapisy tak, by nie było wątpliwości, co zaferowano w danej pozycji.

Pytanie 114: „Pakiet 1 poz.28 - Czy Zamawiający dopuści kraniki wyłącznie w kolorze niebieskim?

Odpowiedź 114: Zamawiający dopuszcza zaproponowane rozwiązanie. W przypadku zaferowania asortymentu dopuszczonego niniejszym wyjaśnieniem – modyfikacją, należy w formularzu cenowym nanieść stosownie skorygowane zapisy tak, by nie było wątpliwości, co zaferowano w danej pozycji.

Pytanie 115: „Pakiet 1 poz.28 - Czy Zamawiający dopuści wycenę kraników za opakowanie a'50 szt. z odpowiednim przeliczeniem ilości?

Odpowiedź 115: Zamawiający z uwagi na niską cenę jednostkową dopuszcza podanie cen jednostkowych za 1 szt. wyrobów z dokładnością do czterech miejsc po przecinku, z tym zastrzeżeniem, że cena ta stanowić będzie wyłącznie element kalkulacyjny ceny wynikowej, a nie transakcyjnej i służący porównywalności ofert. Cena wynikowa (wartość łączna) winna zostać podana z dokładnością do dwóch miejsc po przecinku zgodnie z postanowieniami ustawy z dnia 9 maja 2014 r. o informowaniu o cenach towarów i usług. Zamawiający nie stawia wymagań co do wielkości opakowań – zamówienia dokonywane będą wg wielkości opakowań dostępnych u wykonawcy.

Pytanie 116: „Pakiet 4 poz.1 - Czy Zamawiający dopuści kaniule dożylnie bezpieczne 24G o przepływie 23 ml/min?

Odpowiedź 116: Zamawiający dopuszcza zaproponowane rozwiązanie, pod warunkiem zachowania pozostałych parametrów określonych w SWZ. W przypadku zaferowania asortymentu dopuszczonego niniejszym wyjaśnieniem – modyfikacją, należy w formularzu cenowym nanieść stosownie skorygowane zapisy tak, by nie było wątpliwości, co zaferowano w danej pozycji.

Pytanie 117: „Pakiet 4 poz.1 - Czy Zamawiający kaniule dożylnie z koreczkiem Luer-Lock z trzpieniem powyżej jego krawędzi?

Odpowiedź 117: Zamawiający nie dopuszcza zaproponowanego rozwiązania.

Pytanie 118: „Pakiet 4 poz.1 - Czy Zamawiający kaniule dożylnie z nazwą Producenta wyłącznie na opakowaniu?

Odpowiedź 118: Zamawiający nie dopuszcza zaproponowanego rozwiązania.

Pytanie 119: „Pakiet 4 poz.1 - Czy Zamawiający dopuści wycenę kaniul za opakowanie a'50 szt. z odpowiednim przeliczeniem ilości?



**SAMODZIELNY PUBLICZNY
ZESPÓŁ OPIEKI ZDROWOTNEJ W MYSZKOWIE**
42-300 Myszków ul. Aleja Wolności 29
Dyrekcja: tel. / fax. (034) 313-73-29
Centrala: 34 313 88 80, 315-82-00
REGON: 000306377, NIP: 577-17-44-296



Odpowiedź 119: Zgodnie z opisem przedmiotu zamówienia we wskazanej pozycji Zamawiający oczekuje zaofiarowania asortymentu w opakowaniach nie większych, niż 50 szt. Wielkość opakowania wskazana w pytaniu spełnia te warunki.

Pytanie 120: „Pakiet 4 poz.2 - Czy Zamawiający dopuści koreczki luer-lock w trzpieniu powyżej jego krawędzi?

Odpowiedź 120: Zamawiający nie dopuszcza zaproponowanego rozwiązania.

Pytanie 121: „Pakiet 4 poz.2 - Czy Zamawiający dopuści wycenę koreczków za opakowanie a'250 szt. z odpowiednim przeliczeniem ilości?

Odpowiedź 121: Zamawiający nie określił wymagań, co do wielkości opakowania w tej pozycji - dopuszcza zaproponowane rozwiązanie.

Pytanie 122: „Pakiet 5 poz.30 - Czy Zamawiający dopuści worek skalowany co 20ml do pojemności 100ml, następnie co 100ml?

Odpowiedź 122: Zamawiający dopuszcza zaproponowane rozwiązanie, pod warunkiem zachowania pozostałych parametrów określonych w SWZ. W przypadku zaofiarowania asortymentu dopuszczonego niniejszym wyjaśnieniem - modyfikacją należy w formularzu cenowym nanieść stosownie skorygowane zapisy tak, by nie było wątpliwości, co zaofiarowano w danej pozycji.

Pytanie 123: „Pakiet 5 poz.31 - Czy Zamawiający dopuści sondę Sengstakena wykonaną w całości z lateksu lub posiadającą lateksowe elementy, które mogą wywołać powikłania w postaci reakcji alergicznej, a nawet wstrząsu anafilaktycznego u pacjenta?

Odpowiedź 123: Zamawiający nie dopuszcza zaproponowanego rozwiązania.

Pytanie 124: „Pakiet 6 poz. 10 - Czy Zamawiający dopuści dren balonowy o średnicy zewn./wewn. 12mm/8mm ?

Odpowiedź 124: Zamawiający dopuszcza zaproponowane rozwiązanie. W przypadku zaofiarowania asortymentu dopuszczonego niniejszym wyjaśnieniem – modyfikacją, należy w formularzu cenowym nanieść stosownie skorygowane zapisy tak, by nie było wątpliwości, co zaofiarowano w danej pozycji.

Pytanie 125: „Pakiet 6 poz. 10 - Czy Zamawiający dopuści dren balonowy o średnicy zewn./wewn. 9mm/6,6mm?

Odpowiedź 125: Zamawiający nie dopuszcza zaproponowanego rozwiązania.

Pytanie 126: „Pakiet 6 poz.11 - Czy Zamawiający dopuści jednorazowy pojemnik do aktywnego wysokociśnieniowego drenażu o pojemności 200ml z drenem łączącym o dł. 125cm z uniwersalną końcówką pasującą do drenów Redona o rozmiarach od CH 6 – CH 18, wyposażony w uniwersalny system podwieszenia, zacisk ślizgowy oraz odpowietrznik?

Odpowiedź 126: Zamawiający przyjął, że pytanie dotyczy Pakietu 6 pozycji 12 - Zamawiający dopuszcza zaproponowane rozwiązanie. W przypadku zaofiarowania asortymentu dopuszczonego niniejszym wyjaśnieniem – modyfikacją, należy w formularzu cenowym nanieść stosownie skorygowane zapisy tak, by nie było wątpliwości, co zaofiarowano w danej pozycji.

Pytanie 127: „Pakiet 6 poz.13 - Czy Zamawiający dopuści cewnik do podawania tlenu przez nos z miękkimi wypustkami donosowymi rozszerzonymi?



Odpowiedź 127: Zamawiający dopuszcza zaproponowane rozwiązanie. W przypadku zaferowania asortymentu dopuszczonego niniejszym wyjaśnieniem – modyfikacją, należy w formularzu cenowym nanieść stosownie skorygowane zapisy tak, by nie było wątpliwości, co zaferowano w danej pozycji.

Pytanie 128: „*Pakiet 8 poz. 1 - Czy Zamawiający dopuści wycenę worków do zbiórki moczu za opakowanie a'10 szt. z odpowiednim przeliczeniem ilości?*”

Odpowiedź 128: Zamawiający dopuszcza zaproponowane rozwiązanie.

Pytanie 129: „*Pakiet 8 poz. 3-4 - Czy Zamawiający dopuści wycenę woreczków do zbiórki moczu za opakowanie a'100 szt. z odpowiednim przeliczeniem ilości?*”

Odpowiedź 129: Zamawiający dopuszcza zaproponowane rozwiązanie.

Pytanie 130: „*Pakiet 8 poz. 5 - Czy Zamawiający dopuści wycenę worków do lewatywy za opakowanie a'100 szt. z odpowiednim przeliczeniem ilości?*”

Odpowiedź 130: Zamawiający dopuszcza zaproponowane rozwiązanie.

Pytanie 131: „*Pakiet 8 poz. 11 - Czy Zamawiający dopuści wycenę pojemników za opakowanie a'20 szt. z odpowiednim przeliczeniem ilości?*”

Odpowiedź 131: Zamawiający dopuszcza zaproponowane rozwiązanie.

Pytanie 132: „*Pakiet 8 poz. 12 - Czy Zamawiający dopuści wycenę pojemników za opakowanie a'25 szt. z odpowiednim przeliczeniem ilości?*”

Odpowiedź 132: Zamawiający dopuszcza zaproponowane rozwiązanie.

Pytanie 133: „*Pakiet 8 poz.13 - Czy Zamawiający dopuści pojemniki 30ml?*”

Odpowiedź 133: Zamawiający nie dopuszcza zaproponowanego rozwiązania.

Pytanie 134: „*Pakiet 8 poz.13 - Czy Zamawiający dopuści pojemniki 20ml?*”

Odpowiedź 134: Zamawiający nie dopuszcza zaproponowanego rozwiązania.

Pytanie 135: „*Pakiet 8 poz.13 - Czy Zamawiający dopuści wycenę pojemników za opakowanie a'90 szt. z odpowiednim przeliczeniem ilości?*”

Odpowiedź 135: Zamawiający dopuszcza zaproponowane rozwiązanie, pod warunkiem zachowania pozostałych parametrów określonych w SWZ, przy czym w celu zachowania porównywalności ofert do wyceny należy przyjąć ilość opakowań z dokładnością do 2 miejsc po przecinku. Zamówienia będą realizowane wg opakowań dostępnych u wykonawcy.

Pytanie 136: „*Pakiet 8 poz.13 - Czy Zamawiający dopuści wycenę pojemników za opakowanie a'50 szt. z odpowiednim przeliczeniem ilości?*”

Odpowiedź 136: Zamawiający dopuszcza zaproponowane rozwiązanie.

Pytanie 137: „*Pakiet 8 poz.14 - Czy Zamawiający dopuści worek na wymiociny wykonany z wytrzymałej, przezroczystej folii w kolorze niebieskim lub czerwonym, umożliwiającej obserwację wydzieliny*”

- *Pojemność całkowita worka: 2000 ml*
 - *Dokładna skala pomiarowa (od 10 ml do 100 ml co 10 ml (liczbowo co 20 ml) i od 100 do 2000 ml co 100 ml) umieszczona na worku, pozwala na dokładne oszacowanie objętości płynu*
 - *Kierunek odczytu skali dla małych objętości oznaczony grotem*
 - *Szeroki wlot worka zabezpieczony plastikowym kołnierzem*
 - *Obręcz kołnierza w kształcie koła zapewnia pewny chwyt, ułatwia manewrowanie workiem zmniejszając ryzyko zanieczyszczenia treścią*
 - *Kołnierz wyposażony w specjalne nacięcia umożliwiające zamknięcie worka i higieniczną utylizację treści wymiotnej - „skręć i zaczepl”*
 - *Nazwa wyrobu, nazwa producenta oraz obrazkowa instrukcja użycia nadrukowane bezpośrednio na worku*
 - *Jednorazowego użytku*
 - *Nie zawiera lateksu*
 - *Nie zawiera ftalanów*
- Wyrób klasy I niesterylnej ?*



Odpowiedź 137: Zamawiający dopuszcza zaproponowane rozwiązanie. W przypadku zaferowania asortymentu dopuszczonego niniejszym wyjaśnieniem – modyfikacją, należy w formularzu cenowym nanieść stosownie skorygowane zapisy tak, by nie było wątpliwości, co zaferowano w danej pozycji.

Pytanie 138: „Pakiet 8 poz.14 - Czy Zamawiający dopuści wycenę worków na wymiociny za opakowanie a'50 szt. z odpowiednim przeliczeniem ilości?

Odpowiedź 138: Zamawiający dopuszcza zaproponowane rozwiązanie.

Pytanie 139: „Pakiet 9 poz.6, 7 -Czy Zamawiający wymaga papieru oryginalnego gwarantującego najwyższą jakość wydruku i pełną kompatybilność?

Odpowiedź 139: Zamawiający nie stawia dodatkowych wymagań poza określonymi w SWZ – dopuszcza zaproponowane rozwiązanie.

Pytanie 140: „Pakiet 9 poz. 12, 16 - Czy Zamawiający dopuści wycenę papieru EKG za opakowanie a'5 szt. z odpowiednim przeliczeniem ilości?

Odpowiedź 140: Zamawiający dopuszcza zaproponowane rozwiązanie

Pytanie 141: „Pakiet 9 poz. 13 - Czy Zamawiający dopuści wycenę papieru EKG za opakowanie a'10 szt. z odpowiednim przeliczeniem ilości?

Odpowiedź 141: Zamawiający dopuszcza zaproponowane rozwiązanie.

Pytanie 142: „Pakiet 9 poz.15 - Czy Zamawiający dopuści papier do defibrylatora Bene Heart 50mmx20m z odpowiednim przeliczeniem ilości?

Odpowiedź 142: Zamawiający dopuszcza zaproponowane rozwiązanie. W przypadku zaferowania asortymentu dopuszczonego niniejszym wyjaśnieniem – modyfikacją, należy w formularzu cenowym nanieść stosownie skorygowane zapisy tak, by nie było wątpliwości, co zaferowano w danej pozycji.

Pytanie 143: „Pakiet 9 poz.18 - Czy Zamawiający dopuści wycenę elektrod za opakowanie a'3 szt. z odpowiednim przeliczeniem ilości?

Odpowiedź 143: Zamawiający zgodnie z odpowiedzią na pytanie 15 oczekuje 20 opakowań po 3 sztuki.

Pytanie 144: „Pakiet 9 poz.19 - Czy Zamawiający dopuści elektrody o średnicy 30mm?

Odpowiedź 144: Zamawiający dopuszcza zaproponowane rozwiązanie. W przypadku zaferowania asortymentu dopuszczonego niniejszym wyjaśnieniem – modyfikacją, należy w formularzu cenowym nanieść stosownie skorygowane zapisy tak, by nie było wątpliwości, co zaferowano w danej pozycji.

Pytanie 145: „Pakiet 9 poz.20 - Czy Zamawiający oczekuje 5 par elektrod do defibrylacji?



**SAMODZIELNY PUBLICZNY
ZESPÓŁ OPIEKI ZDROWOTNEJ W MYSZKOWIE**
42-300 Myszków ul. Aleja Wolności 29
Dyrekcja: tel. / fax. (034) 313-73-29
Centrala: 34 313 88 80, 315-82-00
REGON: 000306377, NIP: 577-17-44-296



Odpowiedź 145: Zgodnie z odpowiedzią na pytanie 19 Zamawiający potwierdza, że oczekuje 5 par elektrod.

Pytanie 146: „*Pakiet 9 poz.21 - Czy Zamawiający dopuści elektrody do badań holterowskich w rozmiarze 42x56mm?*”

Odpowiedź 146: Zamawiający dopuszcza zaproponowane rozwiązanie. W przypadku zaferowania asortymentu dopuszczonego niniejszym wyjaśnieniem – modyfikacją, należy w formularzu cenowym nanieść stosownie skorygowane zapisy tak, by nie było wątpliwości, co zaferowano w danej pozycji.

Pytanie 147: „*Pakiet 9 poz.22 - Czy Zamawiający dopuści elektrody w rozmiarze 48x36 mm?*”

Odpowiedź 147: Zamawiający nie dopuszcza zaproponowanego rozwiązania.

Pytanie 148: „*Pakiet 9 poz.22 - Czy Zamawiający dopuści elektrody w rozmiarze 56x42mm?*”

Odpowiedź 148: Zamawiający dopuszcza zaproponowane rozwiązanie. W przypadku zaferowania asortymentu dopuszczonego niniejszym wyjaśnieniem – modyfikacją, należy w formularzu cenowym nanieść stosownie skorygowane zapisy tak, by nie było wątpliwości, co zaferowano w danej pozycji.

Pytanie 149: „*Pakiet 9 poz.21-22 - Czy Zamawiający dopuści wycenę elektrod za opakowanie a'50 szt. z odpowiednim przeliczeniem ilości?*”

Odpowiedź 149: Zamawiający dopuszcza zaproponowane rozwiązanie.

Pytanie 150: „*Pakiet 10 poz.1-2 - Czy Zamawiający dopuści wycenę opasek za op.a'100szt. z odpowiednim przeliczeniem zamawianej ilości?*”

Odpowiedź 150: Zamawiający dopuszcza zaproponowane rozwiązanie.

Pytanie 151: „*Pakiet 10 poz.3 - Czy Zamawiający dopuści wycenę zaciskaczy za op.a'50szt. z odpowiednim przeliczeniem zamawianej ilości?*”

Odpowiedź 151: Zamawiający dopuszcza zaproponowane rozwiązanie.

Pytanie 152: „*Pakiet 10 poz.5 - Czy Zamawiający dopuści termometry z wynikiem pomiaru w czasie 10 sekund?*”

Odpowiedź 152: Zamawiający dopuszcza zaproponowane rozwiązanie. W przypadku zaferowania asortymentu dopuszczonego niniejszym wyjaśnieniem - modyfikacją należy w formularzu cenowym nanieść stosownie skorygowane zapisy tak, by nie było wątpliwości, co zaferowano w danej pozycji.

Pytanie 153: „*Pakiet 10 poz.6 - Czy Zamawiający dopuści wycenę kieliszków za op.a'90szt. z odpowiednim przeliczeniem zamawianej ilości?*”

Odpowiedź 153: Zamawiający dopuszcza zaproponowane rozwiązanie.

Pytanie 154: „*Pakiet 10 poz.7 - Czy Zamawiający dopuści wycenę szpatulek za op.a'100szt. z odpowiednim przeliczeniem zamawianej ilości?*”

Odpowiedź 154: Zamawiający dopuszcza zaproponowane rozwiązanie.

Pytanie 155: „*Pakiet 10 poz.11 - Czy Zamawiający dopuści wycenę opasek za op.a'20 szt. z odpowiednim przeliczeniem zamawianej ilości?*”

Odpowiedź 155: Zamawiający dopuszcza zaproponowane rozwiązanie.

Pytanie 156: „*Pakiet 10 poz.13-14 - Czy Zamawiający dopuści wycenę wzierników za op.a'100szt. z odpowiednim przeliczeniem zamawianej ilości?*”

Odpowiedź 156: Zamawiający dopuszcza zaproponowane rozwiązanie.



**SAMODZIELNY PUBLICZNY
ZESPÓŁ OPIEKI ZDROWOTNEJ W MYSZKOWIE**
42-300 Myszków ul. Aleja Wolności 29
Dyrekcja: tel. / fax. (034) 313-73-29
Centrala: 34 313 88 80, 315-82-00
REGON: 000306377, NIP: 577-17-44-296



Pytanie 157: „*Pakiet 10 poz.17 - Czy Zamawiający dopuści wycenę osłonek USG za op.a'144szt. z odpowiednim przeliczeniem zamawianej ilości i zaokrągleniem w górę do pełnych opakowań?*”

Odpowiedź 157: Zamawiający dopuszcza zaproponowane rozwiązanie.

Pytanie 158: „*Pakiet 10 poz.18 - Czy Zamawiający dopuści wycenę golarek za op.a'100szt. z odpowiednim przeliczeniem zamawianej ilości?*”

Odpowiedź 158: Zamawiający dopuszcza zaproponowane rozwiązanie.

Pytanie 159: „*Pakiet 10 poz. 20 - Czy Zamawiający oczekuje kaczek męskich z tworzywa sztucznego?*”

Odpowiedź 159: Zamawiający oczekuje kaczek męskich z tworzywa sztucznego, wielorazowych.

Pytanie 160: „*Pakiet 10 poz.21 - Czy Zamawiający dopuści wycenę wieszaków za op.a'50szt. z odpowiednim przeliczeniem zamawianej ilości?*”

Odpowiedź 160: Zamawiający dopuszcza zaproponowane rozwiązanie.

Pytanie 161: „*Pakiet 10 poz.23-24 - Czy Zamawiający dopuści wycenę szyn za op.a'100szt. z odpowiednim przeliczeniem zamawianej ilości?*”

Odpowiedź 161: Zamawiający dopuszcza zaproponowane rozwiązanie.

Pytanie 162: „*Pakiet 10 poz.30-31 - Czy Zamawiający dopuści wycenę rękawiczek za op.a'100szt. z odpowiednim przeliczeniem zamawianej ilości?*”

Odpowiedź 162: Zamawiający dopuszcza zaproponowane rozwiązanie.

Pytanie 163: „*Pakiet 11 poz.1 - Czy Zamawiający dopuści wycenę szczoteczek za op.a'100szt. z odpowiednim przeliczeniem zamawianej ilości?*”

Odpowiedź 163: Zamawiający dopuszcza zaproponowane rozwiązanie.

Pytanie 164: „*Pakiet 11 poz.2 - Czy Zamawiający dopuści szkielka z szlifowanymi brzegami z obustronnym matowym polem do opisu?*”

Odpowiedź 164: Zamawiający dopuszcza zaproponowane rozwiązanie. W przypadku zaferowania asortymentu dopuszczonego niniejszym wyjaśnieniem – modyfikacją, należy w formularzu cenowym nanieść stosownie skorygowane zapisy tak, by nie było wątpliwości, co zaferowano w danej pozycji.

Pytanie 165: „*Pakiet 11 poz.2 - Czy Zamawiający dopuści wycenę szkiełek za op.a'50szt. z odpowiednim przeliczeniem zamawianej ilości?*”

Odpowiedź 165: Zamawiający dopuszcza zaproponowane rozwiązanie.

Pytanie 166: „*Pakiet 16 poz.1 - Czy Zamawiający dopuści rękawice ze wzmocnionym mankietem rolowanym, bez dodatkowych wzmocnień podłużnych i poprzecznych?*”

Odpowiedź 166: Zamawiający dopuszcza zaproponowane rozwiązanie. W przypadku zaferowania asortymentu dopuszczonego niniejszym wyjaśnieniem – modyfikacją, należy w formularzu cenowym nanieść stosownie skorygowane zapisy tak, by nie było wątpliwości, co zaferowano w danej pozycji.

Pytanie 167: „*Pakiet 16 poz.2 - Czy Zamawiający dopuści rękawice o zawartości protein $\leq 30\mu\text{g/g}$, o grubości na palcu $0,17\text{mm}\pm 0,01$, na dłoni $0,14\text{mm}\pm 0,01$, oznaczenie prawa/lewa na wewnętrznym opakowaniu rękawicy?*”

Odpowiedź 167: Zamawiający nie dopuszcza zaproponowanego rozwiązania.

Pytanie 168: „*Pakiet 16 poz.2 - Czy Zamawiający dopuści rękawice o zawartości protein max $33\mu\text{g/g}$?*”

Odpowiedź 168: Zamawiający dopuszcza zaproponowane rozwiązanie. W przypadku zaferowania



**SAMODZIELNY PUBLICZNY
ZESPÓŁ OPIEKI ZDROWOTNEJ W MYSZKOWIE**

42-300 Myszaków ul. Aleja Wolności 29

Dyrekcja: tel. / fax. (034) 313-73-29

Centrala: 34 313 88 80, 315-82-00

REGON: 000306377, NIP: 577-17-44-296



asortymentu dopuszczonego niniejszym wyjaśnieniem – modyfikacją, należy w formularzu cenowym nanieść stosownie skorygowane zapisy tak, by nie było wątpliwości, co zaoferowano w danej pozycji.

Pytanie 169: „*Pakiet 16 poz.3 - Czy Zamawiający dopuści rękawice o długości min. 292mm, o grubości na palcu 0,20mm+/-0,02, na dłoni 0,18mm+/-0,02?*

Odpowiedź 169: Zamawiający nie dopuszcza zaproponowanego rozwiązania.

Pytanie 170: „*Pakiet 18 poz.4 - Czy Zamawiający dopuści pojemniki 0,7 owalne?*

Odpowiedź 170: Zamawiający dopuszcza zaproponowane rozwiązanie. W przypadku zaoferowania asortymentu dopuszczonego niniejszym wyjaśnieniem – modyfikacją, należy w formularzu cenowym nanieść stosownie skorygowane zapisy tak, by nie było wątpliwości, co zaoferowano w danej pozycji.

Pytanie 171: „*Pakiet 18 poz.10 - Czy Zamawiający dopuści pojemniki na odpady medyczne, czerwone, wąskie, o wysokości 67,1cm i pojemności 6,4l?*

Odpowiedź 171: Zamawiający dopuszcza zaproponowane rozwiązanie. W przypadku zaoferowania asortymentu dopuszczonego niniejszym wyjaśnieniem – modyfikacją, należy w formularzu cenowym nanieść stosownie skorygowane zapisy tak, by nie było wątpliwości, co zaoferowano w danej pozycji.

Pytanie 172: „*Pakiet 20 poz. 1 - Czy Zamawiający dopuści wycenę ostrzy za opakowanie a'100 szt. z odpowiednim przeliczeniem ilości?*

Odpowiedź 172: Zamawiający dopuszcza zaproponowane rozwiązanie.

Pytanie 173: „*Pakiet 20 poz. 2 - Czy Zamawiający dopuści wycenę skalpeli bezpiecznych za opakowanie a'25 szt. z odpowiednim przeliczeniem ilości?*

Odpowiedź 173: Zamawiający dopuszcza zaproponowane rozwiązanie.

Pytanie 174: „*Pakiet 21, poz. 4 - Czy Zamawiający dopuści zestaw do punkcji opłucnej o następującym składzie:*

- Worek do zbiórki odprowadzanych płynów o pojemności 2000ml z zastawką przeciwwrotną i odpływem, skalowany co 100ml
- Strzykawka o pojemności 60ml
- Igła Veressa długości 100mm, z zaokrągloną, bezpieczną końcówką (15G)
- Zawór przeciwwrotny na drenie odprowadzającym, zapobiegający cofaniu się płynów
- Wyrób sterylizowany tlenkiem etylenu
- Opakowanie podwójne - zewnętrzne papier-folia, wewnętrzne folia?

Odpowiedź 174: Zamawiający nie dopuszcza zaproponowanego rozwiązania.

Pytanie 175: „*Pakiet 21, poz. 4 - Czy Zamawiający wyrazi zgodę na wydzielenie z pakietu 21 pozycji 4 i utworzenie z niej odrębnego pakietu? Podział zadania zwiększy konkurencyjność postępowania, umożliwi również złożenie ofert większej liczbie wykonawców, a Państwu pozyskanie rzeczywiście korzystnych ofert.*

Odpowiedź 175: Zamawiający nie wyraża zgody na zaoferowanie proponowanego rozwiązania.

Pytanie 176: „*Pakiet 21 poz.5-9 - Czy Zamawiający dopuści dreny z silikonu, spełniające pozostałe wymagania SWZ?*

Odpowiedź 176: Zamawiający dopuszcza zaproponowane rozwiązanie. W przypadku zaoferowania asortymentu dopuszczonego niniejszym wyjaśnieniem – modyfikacją, należy w formularzu cenowym nanieść stosownie skorygowane zapisy tak, by nie było wątpliwości, co zaoferowano w danej pozycji.

Pytanie 177: „*Pakiet 21 poz.6 - Czy Zamawiający dopuści w rozmiarze CH 27?*

Odpowiedź 177: Zamawiający dopuszcza zaproponowane rozwiązanie. W przypadku zaoferowania asortymentu dopuszczonego niniejszym wyjaśnieniem – modyfikacją, należy w formularzu cenowym

nanieść stosownie skorygowane zapisy tak, by nie było wątpliwości, co zaoferowano w danej pozycji.

Pytanie 178: „Pakiet 21 poz.8 - Czy Zamawiający dopuści w rozmiarze CH 27?

Odpowiedź 178: Zamawiający dopuszcza zaproponowane rozwiązanie. W przypadku zaoferowania asortymentu dopuszczonego niniejszym wyjaśnieniem – modyfikacją, należy w formularzu cenowym nanieść stosownie skorygowane zapisy tak, by nie było wątpliwości, co zaoferowano w danej pozycji.

Pytanie 179: „Pakiet 21 poz.9 - Czy Zamawiający dopuści w rozmiarze CH 33?

Odpowiedź 179: Zamawiający dopuszcza zaproponowane rozwiązanie. W przypadku zaoferowania asortymentu dopuszczonego niniejszym wyjaśnieniem – modyfikacją, należy w formularzu cenowym nanieść stosownie skorygowane zapisy tak, by nie było wątpliwości, co zaoferowano w danej pozycji.

Pytanie 180: „Pakiet 21 poz.14 - Czy Zamawiający dopuści wyłącznie dren Re.dona CH18?

Odpowiedź 180: Zamawiający nie dopuszcza zaproponowanego rozwiązania.

Pytanie 181: „Pakiet 21 poz.10-14 - Czy Zamawiający dopuści dreny Redona pakowane podwójnie zewnątrz folia/papier, wewnątrz folia, dreny lekko zwinięte w opakowaniu?

Odpowiedź 181: Zamawiający dopuszcza zaproponowane rozwiązanie. W przypadku zaoferowania asortymentu dopuszczonego niniejszym wyjaśnieniem – modyfikacją, należy w formularzu cenowym nanieść stosownie skorygowane zapisy tak, by nie było wątpliwości, co zaoferowano w danej pozycji.

Pytanie 182: „Pakiet 22, poz. 2 - Czy Zamawiający wyrazi zgodę na zaoferowanie zestawu o składzie:

1 x serweta wzmocniona na stół instrumentalny (owinięcie zestawu) o wymiarach 150 cm x 190 cm

1 x serweta samoprzylepna o wymiarach 150 cm x 200 cm, z wycięciem "U" na węższym boku serwety o wymiarach 6 cm x 65 cm, z hydrofobowej włókniny trójwarstwowej typu SMS o gramaturze 50 g/m², w strefie krytycznej wyposażona we wzmocnienie wysokochłonne o gramaturze 80 g/m² i wymiarach 60 x 80 cm, zintegrowane z organizatorami przewodów

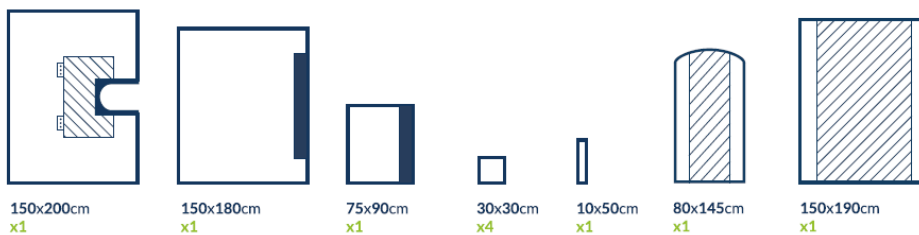
1 x taśma samoprzylepna o wymiarach 10 cm x 50 cm

1 x wzmocniona osłona (serweta) na stolik Mayo o wymiarach 80 cm x 145 cm

1 x serweta samoprzylepna o wymiarach 150 cm x 180 cm wykonana z chłonnego i nieprzemakalnego laminatu dwuwarstwowego o gramaturze 56 g/m²

1 x serweta samoprzylepna o wymiarach 75 cm x 90 cm wykonana z chłonnego i nieprzemakalnego laminatu dwuwarstwowego o gramaturze 56 g/m²

4 x ręcznik chłonny z włókniny spunlace o wymiarach 30 cm x 30 cm?



Odpowiedź 182: Zamawiający nie wyraża zgody na zaoferowanie zaproponowanego rozwiązania.

Pytanie 183: „Pakiet 22, poz. 3 - Czy Zamawiający wyrazi zgodę na zaoferowanie zestawu z chłonnego i nieprzemakalnego laminatu dwuwarstwowego o gramaturze 60 g/m², o składzie:

1 x serweta główna z samouszczelniającym się otworem o średnicy 7 cm o wymiarach 230 cm x 320 cm, zintegrowana z torbą do przechwytywania płynów o wymiarach 60 cm x 100 cm z otworem samouszczelniającym oraz portem do odsysania treści

1 x elastyczna osłona na kończybę o wymiarach 22 cm x 75 cm

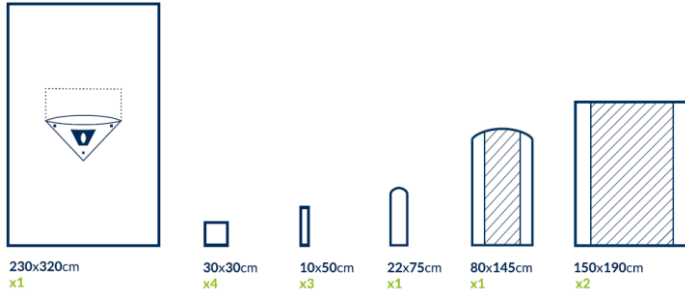
3 x taśma samoprzylepna o wymiarach 10 cm x 50 cm

1 x wzmocniona osłona (serweta) na stolik Mayo o wymiarach 80 cm x 145 cm

4 x ręcznik chłonny o wymiarach 30 cm x 30 cm

1 x serweta wzmocniona o wymiarach 150 cm x 190 cm

1 x serweta wzmocniona na stół instrumentalny (owinięcie zestawu) o wymiarach 150 cm x 190 cm?



Odpowiedź 183: Zamawiający nie wyraża zgody na zaoferowanie zaproponowanego rozwiązania.

Pytanie 184: „Pakiet 22, poz. 4 - Czy Zamawiający wyrazi zgodę na zaoferowanie zestawu z hydrofobowej włókniny trójwarstwowej typu SMS o gramaturze 50 g/m², w strefie krytycznej wyposażone we wzmocnienie wysokochłonne o gramaturze 80 g/m², zintegrowane z organizatorami przewodów, o składzie:

1 x serweta samoprzylepna 200 cm x 260 cm, z wycięciem "U" o wymiarach 8,5 cm x 85 cm, wzmocnienie o wymiarze 75cm x 100cm

1 x serweta samoprzylepna o wymiarach 170cm x 240cm wzmocnienie o wymiarze 30cm x 80cm

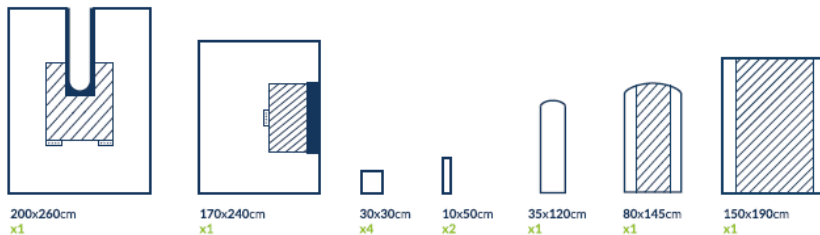
1 x wzmocniona osłona (serweta) na stolik Mayo o wymiarach 80 cm x 145 cm

1 x elastyczna osłona na kończynę o wymiarach 35 cm x 120 cm

2 x taśma samoprzylepna o wymiarach 10 cm x 50 cm

4 x ręcznik chłonny o wymiarach 30 cm x 30 cm

1 x serweta wzmocniona na stół instrumentalny (owinięcie zestawu) o wymiarach 150 cm x 190 cm?



Odpowiedź 184: Zamawiający nie wyraża zgody na zaoferowanie zaproponowanego rozwiązania.

Pytanie 185: „Pakiet 22, poz. 5 – Czy Zamawiający dopuści sterylną osłonę na kończynę w rozmiarze 35 x 120 cm, z jedną taśmą lepną w zestawie?

Odpowiedź 185: Zamawiający nie dopuszcza zaproponowanego rozwiązania.

Pytanie 186: „Pakiet 22, poz. 5 – Czy Zamawiający dopuści sterylną osłonę na kończynę w rozmiarze 35 x 120 cm, z jedną taśmą lepną w zestawie, a druga taśma dołączona osobno?

Odpowiedź 186: Zamawiający nie dopuszcza zaproponowanego rozwiązania.

Pytanie 187: „Pakiet 22, poz. 6 – Czy Zamawiający dopuści sterylne osłony na kończynę w rozmiarze 70 x 120 cm, spełniające pozostałe wymagania?

Odpowiedź 187: Zamawiający dopuszcza zaproponowane rozwiązanie. W przypadku zaoferowania asortymentu dopuszczanego niniejszym wyjaśnieniem – modyfikacją, należy w formularzu cenowym nanieść stosownie skorygowane zapisy tak, by nie było wątpliwości, co zaoferowano w danej pozycji.

Pytanie 188: „Pakiet 22, poz. 7 – Czy Zamawiający dopuści sterylną serwetę na kończynę w rozmiarze 230cm x 300cm, wzmocniona z samouszczelniającym się otworem o średnicy 7cm. Serweta dodatkowo zabezpieczona poprzez owinięcie w serwetę na stół instrumentalny?

Odpowiedź 188: Zamawiający dopuszcza zaproponowane rozwiązanie. W przypadku zaoferowania asortymentu dopuszczanego niniejszym wyjaśnieniem – modyfikacją, należy w formularzu cenowym



**SAMODZIELNY PUBLICZNY
ZESPÓŁ OPIEKI ZDROWOTNEJ W MYSZKOWIE**
42-300 Myszków ul. Aleja Wolności 29
Dyrekcja: tel. / fax. (034) 313-73-29
Centrala: 34 313 88 80, 315-82-00
REGON: 000306377, NIP: 577-17-44-296



nanieść stosownie skorygowane zapisy tak, by nie było wątpliwości, co zaoferowano w danej pozycji.

Pytanie 189: „Pakiet 22, poz. 8 – Czy Zamawiający dopuści taśmę samoprzylepną sterylną w rozmiarze 10 x 50 cm?

Odpowiedź 189: Zamawiający nie dopuszcza zaproponowanego rozwiązania.

Pytanie 190: „Pakiet 23, poz. 5 – Czy Zamawiający dopuści serwetę w rozmiarze 90 x 120 cm?

Odpowiedź 190: Zamawiający dopuszcza zaproponowane rozwiązanie. W przypadku zaoferowania asortymentu dopuszczonego niniejszym wyjaśnieniem – modyfikacją, należy w formularzu cenowym nanieść stosownie skorygowane zapisy tak, by nie było wątpliwości, co zaoferowano w danej pozycji.

Pytanie 191: „Pakiet 23, poz. 7 – Czy Zamawiający dopuści serwetę dwuwarstwową z laminatu włóknina+ folia?

Odpowiedź 191: Zamawiający dopuszcza zaproponowane rozwiązanie. W przypadku zaoferowania asortymentu dopuszczonego niniejszym wyjaśnieniem - modyfikacją należy w formularzu cenowym nanieść stosownie skorygowane zapisy tak, by nie było wątpliwości, co zaoferowano w danej pozycji.

Pytanie 192: „Pakiet 24 poz.1 - Czy Zamawiający dopuści koszulę wykonaną z włókniny SMS o gramaturze 33g/m²?

Odpowiedź 192: Zamawiający dopuszcza zaproponowane rozwiązanie. W przypadku zaoferowania asortymentu dopuszczonego niniejszym wyjaśnieniem – modyfikacją, należy w formularzu cenowym nanieść stosownie skorygowane zapisy tak, by nie było wątpliwości, co zaoferowano w danej pozycji.

Pytanie 193: „Pakiet 24 poz.3 - Czy Zamawiający dopuści spodenki z otworem do kolonoskopii?

Odpowiedź 193: Zamawiający dopuszcza zaproponowane rozwiązanie. W przypadku zaoferowania asortymentu dopuszczonego niniejszym wyjaśnieniem – modyfikacją, należy w formularzu cenowym nanieść stosownie skorygowane zapisy tak, by nie było wątpliwości, co zaoferowano w danej pozycji.

Pytanie 194: „Pakiet 25 poz.1 - Czy Zamawiający dopuści zestaw dla noworodka z podkładem chłonnym o chłonności 789ml?

Odpowiedź 194: Zamawiający dopuszcza zaproponowane rozwiązanie, pod warunkiem zachowania pozostałych parametrów określonych w SWZ. W przypadku zaoferowania asortymentu dopuszczonego niniejszym wyjaśnieniem – modyfikacją, należy w formularzu cenowym nanieść stosownie skorygowane zapisy tak, by nie było wątpliwości, co zaoferowano w danej pozycji.

Pytanie 195: „Pakiet 25 poz.2 - Czy Zamawiający dopuści zestaw dla porodu o składzie:

- 2 x serweta bez przylepca o wymiarach 90 cm x 120 cm
 - 6 x ręcznik chłonny z włókniny spunlace 56g/m² o wymiarach 30 cm x 30 cm
 - 1 x serweta chłonna dla noworodka z włókniny spunlace 80g/m² o wymiarach 75 cm x 80 cm
 - 2 x podkład wysokochłonny wypełniony pulpą celulozową o wymiarach 60 cm x 90 cm?
- Zestaw spełnia pozostałe wymagania.

Odpowiedź 195: Zamawiający nie dopuszcza zaproponowanego rozwiązania.

Pytanie 196: „Pakiet 25 poz.3 - Czy Zamawiający dopuści powłokę na koc wykonaną z włókniny polipropylenowej o gramaturze 25g/m², w rozmiarze 160x210?

Odpowiedź 196: Zamawiający nie dopuszcza zaproponowanego rozwiązania.

Pytanie 197: „Pakiet 25 poz.4 - Czy Zamawiający dopuści powłokę na koc wykonaną z włókniny polipropylenowej o gramaturze 25g/m², w rozmiarze 60x80?

Odpowiedź 197: Zamawiający nie dopuszcza zaproponowanego rozwiązania.

Pytanie 198: „Pakiet 32 poz.1 - Czy Zamawiający dopuści okularki o minimalne szerokości opaski uciskowej 5cm?

Odpowiedź 198: Pakiet 32 nie dotyczy asortymentu określonego w pytaniu - Zamawiający nie jest w stanie odnieść się merytorycznie do zadanego pytania.

Pytanie 199: „Pakiet 32 poz.1 - Czy Zamawiający dopuści okularki z obwodem główki w zakresie 24-34cm (M), oraz 30-40cm (L)?

Odpowiedź 199: Pakiet 32 nie dotyczy asortymentu określonego w pytaniu - Zamawiający nie jest w stanie odnieść się merytorycznie do zadanego pytania.

Pytanie 200: „Pakiet 34, poz. 1 - Czy Zamawiający wyrazi zgodę na zaoferowanie zestawu z chłonnego i nieprzemakalnego laminatu dwuwarstwowego o gramaturze 56 g/m², o składzie:

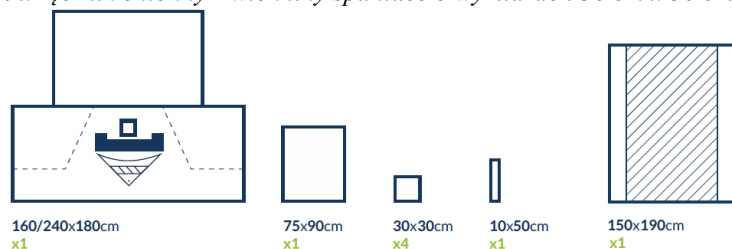
1 x serweta wzmocniona na stół instrumentalny (owinięcie zestawu) o wymiarach 150 cm x 190 cm

1 x serweta ginekologiczna o wymiarach 160/240 cm x 180 cm zintegrowana z osłonami na kończyny, z otworem samoprzylepnym w okolicy kroczu o wymiarach 10 cm x 15 cm zintegrowana z torbą na płyny o wymiarach 35 x 50cm. W serwecie dodatkowa taśma samoprzylepna w rozmiarze 6cm x 38cm.

1 x serweta bez przylepca o wymiarach 75cm x 90cm

1 x taśma samoprzylepna o wymiarach 10 cm x 50 cm

4 x ręcznik chłonny z włókniny spunlace o wymiarach 30 cm x 30 cm?



Odpowiedź 200: Zamawiający dopuszcza zaproponowane rozwiązanie. W przypadku zaoferowania asortymentu dopuszczanego niniejszym wyjaśnieniem – modyfikacją, należy w formularzu cenowym nanieść stosownie skorygowane zapisy tak, by nie było wątpliwości, co zaoferowano w danej pozycji.

Pytanie 201: „Pakiet 34, poz. 2 - Czy Zamawiający wyrazi zgodę na zaoferowanie zestawu z hydrofobowej włókniny trójwarstwowej typu SMS o gramaturze 50 g/m², o składzie:

1 x serweta wzmocniona na stół instrumentalny (owinięcie zestawu) o wymiarach 150 cm x 190 cm

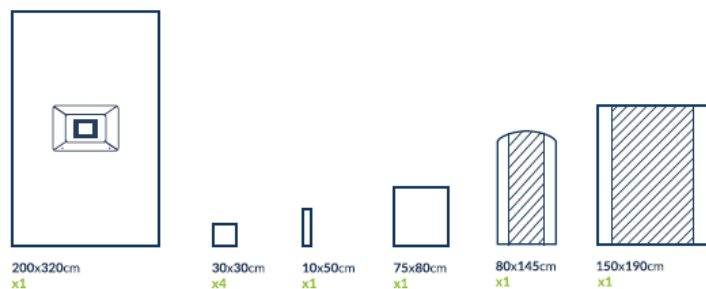
1 x wzmocniona osłona (serweta) na stolik Mayo o wymiarach 80 cm x 145 cm

1 x serweta główna samoprzylepna o wymiarach 200 cm x 320 cm z otworem o wymiarach 25 cm x 30 cm, zintegrowana z torbą do zbiórki płynów o wymiarach 80 cm x 90 cm

1 x serweta chłonna dla noworodka o wymiarach 75 cm x 80 cm

1 x taśma samoprzylepna o wymiarach 10 cm x 50 cm

4 x ręcznik chłonny z włókniny spunlace o wymiarach 30 cm x 30 cm?



Odpowiedź 201: Zamawiający nie wyraża zgody na zaoferowanie zestawu o charakterystyce opisanej w pytaniu.

Pytanie 202: „Pakiet 35 poz. 2 - Czy Zamawiający dopuści zestaw z serwetą główną (pozycja b) o wymiarach 260 cm x 200 cm z wycięciem w kształcie litery „U” 8,5 cm x 85 cm, która aktualnie jest dostarczana w zestawie



**SAMODZIELNY PUBLICZNY
ZESPÓŁ OPIEKI ZDROWOTNEJ W MYSZKOWIE**

42-300 Myszków ul. Aleja Wolności 29

Dyrekcja: tel. / fax. (034) 313-73-29

Centrala: 34 313 88 80, 315-82-00

REGON: 000306377, NIP: 577-17-44-296



do szpitala?

Odpowiedź 202: Zamawiający dopuszcza zaproponowane rozwiązanie. W przypadku zaferowania asortymentu dopuszczonego niniejszym wyjaśnieniem – modyfikacją, należy w formularzu cenowym nanieść stosownie skorygowane zapisy tak, by nie było wątpliwości, co zaferowano w danej pozycji.

Pytanie 203: „Pakiet 35 poz. 2 - Czy Zamawiający dopuści zestaw z ręcznikami o wymiarach 30 cm x 30 cm, tak jak aktualnie dostarczane w zestawie do szpitala?

Odpowiedź 203: Zamawiający dopuszcza zaproponowane rozwiązanie. W przypadku zaferowania asortymentu dopuszczonego niniejszym wyjaśnieniem – modyfikacją, należy w formularzu cenowym nanieść stosownie skorygowane zapisy tak, by nie było wątpliwości, co zaferowano w danej pozycji.

Pytanie 204: „Pakiet 35 poz. 3 - Czy Zamawiający dopuści zestaw z serwetą główną (pozycja a) do artroskopii o wymiarach 230cm x 320 cm z pozostałymi parametrami zgodnymi z SWZ, którą aktualnie dostarczamy w zestawie do szpitala?

Odpowiedź 204: Zamawiający dopuszcza zaproponowane rozwiązanie. W przypadku zaferowania asortymentu dopuszczonego niniejszym wyjaśnieniem – modyfikacją, należy w formularzu cenowym nanieść stosownie skorygowane zapisy tak, by nie było wątpliwości, co zaferowano w danej pozycji.

Pytanie 205: „Pakiet 35 poz. 3 - Czy Zamawiający dopuści zestaw z serwetą główną (pozycja a) do artroskopii o wymiarach 230cm x 320 cm z pozostałymi parametrami zgodnymi z SWZ, którą aktualnie dostarczamy w zestawie do szpitala?

Odpowiedź 205: Zamawiający dopuszcza zaproponowane rozwiązanie. W przypadku zaferowania asortymentu dopuszczonego niniejszym wyjaśnieniem – modyfikacją, należy w formularzu cenowym nanieść stosownie skorygowane zapisy tak, by nie było wątpliwości, co zaferowano w danej pozycji.

Pytanie 206: „Pakiet 35 poz. 3 - Czy Zamawiający dopuści zestaw z butelką Redona poj. 200 ml, aktualnie dostarczaną w tym zestawie do szpitala?

Odpowiedź 206: Zamawiający dopuszcza zaproponowane rozwiązanie. W przypadku zaferowania asortymentu dopuszczonego niniejszym wyjaśnieniem – modyfikacją, należy w formularzu cenowym nanieść stosownie skorygowane zapisy tak, by nie było wątpliwości, co zaferowano w danej pozycji.

Pytanie 207: „Pakiet 35 poz. 4 - Czy Zamawiający dopuści zestaw o poniższym składzie, aktualnie dostarczany do szpitala?

1 Serweta chirurgiczna 150cm x 240cm 2-warstwowa, z przylepcem

2 Serweta chirurgiczna 75cm x 90cm 2-warstwowa, z przylepcem

1 Serweta chirurgiczna 180cm x 180cm 2-warstwowa, z przylepcem

1 Serweta na stolik Mayo 145cm x 80cm, wzmocniona, czerwona

1 Taśma chirurgiczna 10cm x 50cm włókninowa, przylepna

1 Serweta na stolik do instrumentarium 150cm x 190cm

1 Ostrze chirurgiczne z trzonkiem 20

1 Ostrze chirurgiczne z trzonkiem 11

10 Tupfer z gazy z nitką RTG 17N 15cm x 15cm

50 Kompres z gazy 17N 12W 10cm x 10cm z nitką RTG

5 Tupfer z gazy z nitką RTG 17N 30cm x 30cm

1 Opatrunek włókn. z wkładem chłonnym 10cm x 20cm

1 Opatrunek włókn. z wkładem chłonnym 8cm x 10cm

1 Licznik igieł i ostrzy, podwójny magnes, liczba pól: 30

1 Pojemnik okrągły poj. 500ml, niebieski, z podziałką

1 Kubek-dzbanek poj. 500ml, przezroczysty, z podziałką

1 Czyścidelko do elektrod 50mm x 50mm

5 Serweta operacyjna z gazy 17N 4W 45cm x 70cm z nitką RTG i tasiemką

2 Dren brzuszny silikonowy CH 27 dł. 500mm

2 Worek do zbiórki moczu 2l



**SAMODZIELNY PUBLICZNY
ZESPÓŁ OPIEKI ZDROWOTNEJ W MYSZKOWIE**

42-300 Myszków ul. Aleja Wolności 29

Dyrekcja: tel. / fax. (034) 313-73-29

Centrala: 34 313 88 80, 315-82-00

REGON: 000306377, NIP: 577-17-44-296



1 Dren do odsysania pola operacyjnego (dł. 210cm, CH24, lejek-lejek)

1 Końcówka do odsysania z kontrolą siły ssania (Yankauer, CH 21, 4 otw boczne)?

Odpowiedź 207: Zamawiający dopuszcza zaproponowane rozwiązanie. W przypadku zaoferowania asortymentu dopuszczonego niniejszym wyjaśnieniem – modyfikacją, należy w formularzu cenowym nanieść stosownie skorygowane zapisy tak, by nie było wątpliwości, co zaoferowano w danej pozycji.

Pytanie 208: „Pakiet 35 poz. 5 - Czy Zamawiający dopuści zestaw z osłoną na kończyne o wymiarach 70 cm x 120 cm z pozostałymi parametrami zgodnymi z SWZ?

Odpowiedź 208: Zamawiający dopuszcza zaproponowane rozwiązanie. W przypadku zaoferowania asortymentu dopuszczonego niniejszym wyjaśnieniem – modyfikacją, należy w formularzu cenowym nanieść stosownie skorygowane zapisy tak, by nie było wątpliwości, co zaoferowano w danej pozycji.

Pytanie 209: „Pakiet 35 poz. 5 - Czy Zamawiający dopuści zestaw z butelką Redona poj. 200 ml, którą aktualnie dostarczamy w zestawie do szpitala?

Odpowiedź 209: Zamawiający dopuszcza zaproponowane rozwiązanie. W przypadku zaoferowania asortymentu dopuszczonego niniejszym wyjaśnieniem – modyfikacją, należy w formularzu cenowym nanieść stosownie skorygowane zapisy tak, by nie było wątpliwości, co zaoferowano w danej pozycji.

Pytanie 210: „Pakiet 35 poz. 1-5 - Czy Zamawiający dopuści zestawy z dużą etykietą wyposażoną w 4 etykiety typu TAG do dokumentacji umieszczonej wewnątrz opakowania zestawu

Odpowiedź 210: Zamawiający dopuszcza zaproponowane rozwiązanie. W przypadku zaoferowania asortymentu dopuszczonego niniejszym wyjaśnieniem – modyfikacją, należy w formularzu cenowym nanieść stosownie skorygowane zapisy tak, by nie było wątpliwości, co zaoferowano w danej pozycji.

Pytanie 211: „Pakiet 38 poz. 1-2 - Czy Zamawiający dopuści wycenę za opakowanie handlowe a'50szt z przeliczeniem podanych ilości?

Odpowiedź 211: Zamawiający dopuszcza zaproponowane rozwiązanie.

Pytanie 212: „Pakiet 38 poz. 3-4 - Czy Zamawiający dopuści wycenę za opakowanie handlowe a'100szt z przeliczeniem podanych ilości?

Odpowiedź 212: Zamawiający dopuszcza zaproponowane rozwiązanie

Pytanie 213: „Pakiet 38 poz. 3 - Czy Zamawiający dopuści czepek w kształcie beretu wykonany z gładkiej włókniny polipropylenowej 18g/m², przyjemny w dotyku. Średnica po rozciągnięciu ok. 53cm. Opakowanie a'100 szt. w formie kartonika umożliwiającego wyjmowanie pojedynczych sztuk.

Odpowiedź 213: Zamawiający nie dopuszcza zaproponowanego rozwiązania.

Pytanie 214: „Pakiet 38 poz. 3 - Czy Zamawiający dopuści czepek w kształcie beretu wykonany w całości z perforowanej włókniny wiskozowej o gramaturze 25g/m² zapewniającej doskonałą oddychalność i komfort noszenia. Średnica ok. 47 cm. Szyty techniką owerlok. Opakowanie a'100 szt. w formie kartonika umożliwiającego wyjmowanie pojedynczych sztuk.

Odpowiedź 214: Zamawiający nie dopuszcza zaproponowanego rozwiązania.

Pytanie 215: „Pakiet 38 poz. 4 - Czy Zamawiający dopuści czepki chirurgiczne w formie furażerki wykonane z perforowanej włókniny wiskozowej, spełniające pozostałe wymagania SIWZ?

Odpowiedź 215: Zamawiający nie dopuszcza zaproponowanego rozwiązania.

Pytanie 216: „Pakiet 38 poz. 5 - Czy Zamawiający dopuści wycenę za opakowanie handlowe a'10szt z przeliczeniem podanych ilości?

Odpowiedź 216: Zamawiający dopuszcza zaproponowane rozwiązanie



**SAMODZIELNY PUBLICZNY
ZESPÓŁ OPIEKI ZDROWOTNEJ W MYSZKOWIE**

42-300 Myszków ul. Aleja Wolności 29

Dyrekcja: tel. / fax. (034) 313-73-29

Centrala: 34 313 88 80, 315-82-00

REGON: 000306377, NIP: 577-17-44-296



Pytanie 217: „*Pakiet 38 poz. 5 - Czy Zamawiający dopuści fartuch jedynie w rozmiarze L i XL?*”

Odpowiedź 217: Zamawiający dopuszcza zaproponowane rozwiązanie. W przypadku zaferowania asortymentu dopuszczonego niniejszym wyjaśnieniem – modyfikacją, należy w formularzu cenowym nanieść stosownie skorygowane zapisy tak, by nie było wątpliwości, co zaferowano w danej pozycji

Pytanie 218: „*Pakiet 38 poz. 5 - Czy Zamawiający dopuści tartuch z rękawami zakończonymi mankietami o długości minimum 5cm?*”

Odpowiedź 218: Zamawiający dopuszcza zaproponowane rozwiązanie. W przypadku zaferowania asortymentu dopuszczonego niniejszym wyjaśnieniem – modyfikacją, należy w formularzu cenowym nanieść stosownie skorygowane zapisy tak, by nie było wątpliwości, co zaferowano w danej pozycji

Pytanie 219: „*Pakiet 39 poz.1 - Czy Zamawiający dopuści rękawice o grubości na palcu 0,11mm+/-0,01, na dłoni 0,07mm+/-0,01?*”

Odpowiedź 219: Zamawiający dopuszcza zaproponowane rozwiązanie. W przypadku zaferowania asortymentu dopuszczonego niniejszym wyjaśnieniem – modyfikacją, należy w formularzu cenowym nanieść stosownie skorygowane zapisy tak, by nie było wątpliwości, co zaferowano w danej pozycji

Pytanie 220: „*Pakiet 39 poz.1, 2 - Czy Zamawiający dopuści wycenę rękawic za opakowanie a'100 szt. z odpowiednim przeliczeniem zaferowanej ilości?*”

Odpowiedź 220: Zamawiający dopuszcza zaproponowane rozwiązanie, pod warunkiem zachowania pozostałych parametrów określonych w SWZ.

Pytanie 221: „*Pakiet 39 poz.1 - Czy Zamawiający dopuści wycenę rękawic za opakowanie a'200 szt. z odpowiednim przeliczeniem zaferowanej ilości?*”

Odpowiedź 221: Zamawiający nie dopuszcza zaproponowanego rozwiązania.

Pytanie 222: „*Pakiet 39 poz.2 -Czy Zamawiający dopuści rękawice o grubości na palcu 0,16mm+/-0,01, na dłoni 0,12mm+/-0,01?*”

Odpowiedź 222: Zamawiający dopuszcza zaproponowane rozwiązanie. W przypadku zaferowania asortymentu dopuszczonego niniejszym wyjaśnieniem – modyfikacją, należy w formularzu cenowym nanieść stosownie skorygowane zapisy tak, by nie było wątpliwości, co zaferowano w danej pozycji.

Pytanie 223: „*Pakiet 1, poz. 6-7 Czy zamawiający dopuści strzykawki o długości 15,3 cm, w stanie rozłożonym 25 cm?*”

Odpowiedź 223: Zamawiający nie dopuszcza zaproponowanego rozwiązania.

Pytanie 224: „*Pakiet 1, poz. 6-7,10,26,27 Czy zamawiający wydzieli poz. 6-7,10,26,27 do osobnego pakietu, takie rozwiązanie pozwoli na złożenie konkurencyjnej oferty. Racjonalne wydatkowanie publicznych pieniędzy jest dla Zamawiającego priorytetem, a podział pakietu to umożliwia. Złożenie ofert przez różne firmy pozwoli Zamawiającemu na dokonanie wyboru oferty zgodnej z zapisami SIWZ oraz zasadami uczciwej konkurencji w myśl ustawy PZP, gdyż większa liczba oferentów stwarza większe możliwości wyboru.*”

Odpowiedź 224: Zamawiający nie wyraża zgody na wydzielenie pozycji do odrębnego pakietu.

Pytanie nr 225-227 dot. pakietu 1, poz. 26:

Pytanie 225: „*Czy zamawiający dopuści przyrząd do przetaczania krwi i jej preparatów typu TS o dł. komory kroplowej 7,5 cm w części przezroczystej, a całkowita długość komory ok. 8,5 cm ?*”

Odpowiedź 225: Zamawiający nie dopuszcza zaproponowanego rozwiązania.

Pytanie 226: „*Prosimy aby zamawiający dopuścił przyrządy bez nazwy występującej bezpośrednio na*



**SAMODZIELNY PUBLICZNY
ZESPÓŁ OPIEKI ZDROWOTNEJ W MYSZKOWIE**

42-300 Myszków ul. Aleja Wolności 29

Dyrekcja: tel. / fax. (034) 313-73-29

Centrala: 34 313 88 80, 315-82-00

REGON: 000306377, NIP: 577-17-44-296



przyrządzie. Takie rozwiązanie nie ma wpływu na jakość produktu oraz jego cechy użytkowe. Natomiast pełną identyfikację zapewnia oznakowanie na opakowaniu indywidualnym, opakowanie posiada nazwę producenta, podstawowe dane techniczne przyrządu oraz poglądowa (obrazkowa) instrukcja użycia."

Odpowiedź 226: Zamawiający nie dopuszcza zaproponowanego rozwiązania.

Pytanie 227: *„Czy zamawiający wymaga zaoferowania przyrządu do przetaczania bez ftalanów z informacją na etykiecie w formie symbolu (normy zharmonizowanej) potwierdzającą brak zawartości ftalanów?”*

Odpowiedź 227: Zamawiający nie stawia dodatkowych wymagań poza określonymi w SWZ – dopuszcza zaproponowane rozwiązanie, pod warunkiem zachowania pozostałych parametrów określonych w SWZ.

Pytanie nr 228-231 dot. pakietu 1, poz. 27:

Pytanie 228: *„Proszę o dopuszczenie przyrządów do przetaczania z komorą kroplową wykonaną z bezpiecznego, medycznego PVC.”*

Odpowiedź 228: Zamawiający dopuszcza zaproponowane rozwiązanie, pod warunkiem zachowania pozostałych parametrów określonych w SWZ. W przypadku zaoferowania asortymentu dopuszczonego niniejszym wyjaśnieniem – modyfikacją, należy w formularzu cenowym nanieść stosownie skorygowane zapisy tak, by nie było wątpliwości, co zaoferowano w danej pozycji.

Pytanie 229: *„Prosimy aby zamawiający dopuścił przyrządy bez nazwy występującej bezpośrednio na przyrządzie. Takie rozwiązanie nie ma wpływu na jakość produktu oraz jego cechy użytkowe. Natomiast pełną identyfikację zapewnia oznakowanie na opakowaniu indywidualnym, opakowanie posiada nazwę producenta, podstawowe dane techniczne przyrządu oraz poglądowa (obrazkowa) instrukcja użycia.”*

Odpowiedź 229: Zamawiający nie dopuszcza zaproponowanego rozwiązania.

Pytanie 230: *„Czy Zamawiający dopuści IS z komorą kroplową o standardowej elastyczności i twardości oraz klasycznej budowie, o wymiarach :całkowita długość 62 mm, długość części wykonanej z przezroczystego PVC 55 mm (w tym część całkowicie przezroczysta 42 mm)?”*

Odpowiedź 230: Zamawiający nie dopuszcza zaproponowanego rozwiązania.

Pytanie 231: *„Czy zamawiający wymaga zaoferowania przyrządu do przetaczania bez ftalanów z informacją na etykiecie w formie symbolu (normy zharmonizowanej) potwierdzającą brak zawartości ftalanów?”*

Odpowiedź 231: Zamawiający nie stawia dodatkowych wymagań poza określonymi w SWZ – dopuszcza zaproponowane rozwiązanie, pod warunkiem zachowania pozostałych parametrów określonych w SWZ.

Pytanie nr 232-233 dot. pakietu 2, poz. 7:

Pytanie 232: *„Czy zamawiający wydzieli poz. 7 do osobnego pakietu, takie rozwiązanie pozwoli na złożenie konkurencyjnej oferty. Racjonalne wydatkowanie publicznych pieniędzy jest dla Zamawiającego priorytetem, a podział pakietu to umożliwia. Złożenie ofert przez różne firmy pozwoli Zamawiającemu na dokonanie wyboru oferty zgodnej z zapisami SIWZ oraz zasadami uczciwej konkurencji w myśl ustawy PZP, gdyż większa liczba oferentów stwarza większe możliwości wyboru.”*

Odpowiedź 232: Zamawiający nie wyraża zgody na wydzielenie pozycji do odrębnego pakietu.

Pytanie 233: *„Prosimy Zamawiającego o dopuszczenie wyceny za najmniejsze opakowanie handlowe 100 szt. z przeliczeniem ilości z zaokrągleniem w górę do pełnych opakowań.”*

Odpowiedź 233: Zamawiający dopuszcza zaproponowane rozwiązanie

Pytanie 234: *„Pakiet 3, poz. 2 Czy zamawiający wydzieli poz. 2 do osobnego pakietu, takie rozwiązanie pozwoli na złożenie konkurencyjnej oferty. Racjonalne wydatkowanie publicznych pieniędzy jest dla Zamawiającego priorytetem, a podział pakietu to umożliwia. Złożenie ofert przez różne firmy pozwoli Zamawiającemu na dokonanie wyboru oferty zgodnej z zapisami SIWZ oraz zasadami uczciwej konkurencji w myśl ustawy PZP,*



**SAMODZIELNY PUBLICZNY
ZESPÓŁ OPIEKI ZDROWOTNEJ W MYSZKOWIE**
42-300 Myszaków ul. Aleja Wolności 29
Dyrekcja: tel. / fax. (034) 313-73-29
Centrala: 34 313 88 80, 315-82-00
REGON: 000306377, NIP: 577-17-44-296



gdyż większa liczba oferentów stwarza większe możliwości wyboru.”

Odpowiedź 234: Zamawiający nie wyraża zgody na wydzielenie pozycji do odrębnego pakietu.

Pytanie 235: *„Pakiet 3, poz. 2 Prosimy Zamawiającego o dopuszczenie wyceny za najmniejsze opakowanie handlowe 100 szt. z przeliczeniem ilości z zaokrągleniem w górę do pełnych opakowań.”*

Odpowiedź 235: Zamawiający dopuszcza zaproponowane rozwiązanie

Pytanie 236: *„Pakiet 8, poz. 1,3-4,16 Czy zamawiający wydzieli poz. 1,3-4,16 do osobnego pakietu, takie rozwiązanie pozwoli na złożenie konkurencyjnej oferty. Racjonalne wydatkowanie publicznych pieniędzy jest dla Zamawiającego priorytetem, a podział pakietu to umożliwi. Złożenie ofert przez różne firmy pozwoli Zamawiającemu na dokonanie wyboru oferty zgodnej z zapisami SIWZ oraz zasadami uczciwej konkurencji w myśl ustawy PZP, gdyż większa liczba oferentów stwarza większe możliwości wyboru.”*

Odpowiedź 236: Zamawiający nie wyraża zgody na wydzielenie pozycji do odrębnego pakietu.

Pytanie 237: *„Pakiet 8, poz. 3,4,16 Prosimy Zamawiającego o dopuszczenie wyceny za najmniejsze opakowanie handlowe 100 szt. z przeliczeniem ilości z zaokrągleniem w górę do pełnych opakowań.”*

Odpowiedź 237: Zamawiający dopuszcza zaproponowane rozwiązanie.

Pytanie 238: *„Pakiet 8, poz. 1 Prosimy Zamawiającego o dopuszczenie wyceny za najmniejsze opakowanie handlowe 10 szt. z przeliczeniem ilości z zaokrągleniem w górę do pełnych opakowań.”*

Odpowiedź 238: Zamawiający dopuszcza zaproponowane rozwiązanie.

Pytanie 239: *„Pakiet 10, poz. 1,2,7-11,30-31 Prosimy Zamawiającego o dopuszczenie wyceny za najmniejsze opakowanie handlowe 100 szt. z przeliczeniem ilości z zaokrągleniem w górę do pełnych opakowań.”*

Odpowiedź 239: Zamawiający dopuszcza zaproponowane rozwiązanie.

Pytanie 240: *„Pakiet 10, poz. 17 Prosimy Zamawiającego o dopuszczenie wyceny za najmniejsze opakowanie handlowe 144 szt. z przeliczeniem ilości z zaokrągleniem w górę do pełnych opakowań.”*

Odpowiedź 240: Zamawiający dopuszcza zaproponowane rozwiązanie, pod warunkiem zachowania pozostałych parametrów określonych w SWZ, przy czym w celu zachowania porównywalności ofert do wyceny należy przyjąć ilość opakowań z dokładnością do 2 miejsc po przecinku. Zamówienia będą realizowane wg opakowań dostępnych u wykonawcy.

Pytanie 241: *„Pakiet 30 ,poz .1 Czy zamawiający dopuści perforację co 50 cm?”*

Odpowiedź 241: Zamawiający nie dopuszcza zaproponowanego rozwiązania.

Pytanie nr 242-245 dot. pakietu 30, poz. 2:

Pytanie 242: *„Czy zamawiający dopuści rolki 60 cm x 79,8 m, perforacja co 38 cm?”*

Odpowiedź 242: Zamawiający nie wyraża zgody

Pytanie 243: *„Czy zamawiający dopuści rolki 60 cm x 65,36 m, perforacja co 38 cm?”*

Odpowiedź 243: Zamawiający dopuszcza zaproponowane rozwiązanie. W przypadku zaoferowania asortymentu dopuszczonego niniejszym wyjaśnieniem – modyfikacją, należy w formularzu cenowym nanieść stosownie skorygowane zapisy tak, by nie było wątpliwości, co zaoferowano w danej pozycji.

Pytanie 244: *„Czy zamawiający dopuści podkład o wymiarach 50 cm x 45,9 m, perforacja co 34 cm?”*

Odpowiedź 244: Zamawiający nie dopuszcza zaproponowanego rozwiązania.

Pytanie 245: *„Czy jeżeli zamawiający dopuści inną długość, to czy z przeliczeniem za rolkę z zaokrągleniem w górę do pełnych opakowań?”*



**SAMODZIELNY PUBLICZNY
ZESPÓŁ OPIEKI ZDROWOTNEJ W MYSZKOWIE**
42-300 Myszaków ul. Aleja Wolności 29
Dyrekcja: tel. / fax. (034) 313-73-29
Centrala: 34 313 88 80, 315-82-00
REGON: 000306377, NIP: 577-17-44-296



Odpowiedź 245: Zamawiający dopuszcza zaproponowane rozwiązanie.

Pytanie 246: „Pakiet 30 ,poz. 1-2,5 Czy zamawiający wydzielili poz. 1-2,5 do osobnego pakietu, takie rozwiązanie pozwoli na złożenie konkurencyjnej oferty. Racjonalne wydatkowanie publicznych pieniędzy jest dla Zamawiającego priorytetem, a podział pakietu to umożliwiał. Złożenie ofert przez różne firmy pozwoli Zamawiającemu na dokonanie wyboru oferty zgodnej z zapisami SIWZ oraz zasadami uczciwej konkurencji w myśl ustawy PZP, gdyż większa liczba oferentów stwarza większe możliwości wyboru.”

Odpowiedź 246: Zamawiający nie wyraża zgody na wydzielenie pozycji do odrębnego pakietu.

Pytanie 247: „Pakiet 38, poz. 3 Czy zamawiający dopuści czepek o gramaturze min. 16 g/m²?”

Odpowiedź 247: Zamawiający nie dopuszcza zaproponowanego rozwiązania.

Pytanie 248: „Pakiet 38, poz. 4 Czy zamawiający dopuści czepek typu furażerka, z lamówką około 8 mm, przechodzącą z tyłu w troki, wiązany na troki, niesterylny, wykonany z włókniny polipropylenowej, nieperforowanej, bez możliwości wywinięcia, o gramaturze 25 g/m², z warstwą pochłaniającą pot (50 g/m²) przedniej części o wymiarach 40 mm x 30 cm – z włókniny typu spunlance, troki o dł. ponad 20 cm każdy, głębokość czepka ok. 13 cm, denko o wymiarach ok. 20 cm x 12,5 cm, w kolorze niebieskim, rozmiar uniwersalny?”

Odpowiedź 248: Zamawiający dopuszcza zaproponowane rozwiązanie. W przypadku zaoferowania asortymentu dopuszczonego niniejszym wyjaśnieniem – modyfikacją, należy w formularzu cenowym nanieść stosownie skorygowane zapisy tak, by nie było wątpliwości, co zaoferowano w danej pozycji.

Pytanie 249: „Pakiet 38, poz. 5 Czy zamawiający dopuści gramaturę min. 35 g/m²?

- Czy zamawiający dopuści wycenę za najmniejsze opakowanie handlowe 10 szt. z przeliczeniem ilości i zaokrągleniem w górę do pełnych opakowań?

- Czy zamawiający dopuści rozmiar uniwersalny, o wymiarach:

o Mankiet 5 cm

o Długość całkowita 110 cm (+/- 2 cm)

o Szerokość w pasie ok. 70 cm x 2 mierzone na płasko

o Długość troków – w pasie 2 x po ok. 100 cm, przy szyi 2 x po ok. 35-38 cm

Odpowiedź 249: Zamawiający nie dopuszcza zaproponowanego rozwiązania.

Pytanie 250: „Pakiet nr 8, pozycja nr 1 – Czy zamawiający dopuści worek do zbiórki moczu z zaworem spustowym typu T?”

Odpowiedź 250: Zamawiający dopuszcza zaproponowane rozwiązanie, pod warunkiem zachowania pozostałych parametrów określonych w SWZ. W przypadku zaoferowania asortymentu dopuszczonego niniejszym wyjaśnieniem - modyfikacją należy w formularzu cenowym nanieść stosownie skorygowane zapisy tak, by nie było wątpliwości, co zaoferowano w danej pozycji.

Pytanie 251: „Pakiet nr 8, pozycja nr 6 – Czy zamawiający dopuści pojemnik o pojemności 3400ml?”

Odpowiedź 251: Zamawiający dopuszcza zaproponowane rozwiązanie. W przypadku zaoferowania asortymentu dopuszczonego niniejszym wyjaśnieniem – modyfikacją, należy w formularzu cenowym nanieść stosownie skorygowane zapisy tak, by nie było wątpliwości, co zaoferowano w danej pozycji.

Pytanie 252: „Pakiet nr 8, pozycja nr 14 – Czy zamawiający dopuści przeźroczysty worek na wymiociny o pojemności 1500ml, z szerokim wygodnym otworem wlotowym zapobiegającym rozlaniu treści, wyposażony w plastikową obręcz umożliwiającą łatwy chwyt i obsługę zmniejszając ryzyko zanieczyszczenia, z funkcją „Twist & Lock” (przekręć i zamknij) na obręczy umożliwiającej bezpieczne zamknięcie worka po użyciu, tak aby treść i zapach nie wydostały się na zewnątrz?”

W razie niedopuszczenia ww. prosimy o wskazanie merytorycznych, uzasadnionych medycznie argumentów



**SAMODZIELNY PUBLICZNY
ZESPÓŁ OPIEKI ZDROWOTNEJ W MYSZKOWIE**

42-300 Myszków ul. Aleja Wolności 29

Dyrekcja: tel. / fax. (034) 313-73-29

Centrala: 34 313 88 80, 315-82-00

REGON: 000306377, NIP: 577-17-44-296



wyjaśniających stanowisko Zamawiającego”

Odpowiedź 252: Zamawiający dopuszcza zaproponowane rozwiązanie. Zamawiający nie stawia dodatkowych wymagań poza określonymi w SWZ – dopuszcza zaproponowane rozwiązanie W przypadku zaferowania asortymentu dopuszczonego niniejszym wyjaśnieniem – modyfikacją, należy w formularzu cenowym nanieść stosownie skorygowane zapisy tak, by nie było wątpliwości, co zaferowano w danej pozycji.

Pytanie 253: „Pakiet nr 8, pozycja nr 17 – Czy zamawiający wymaga, aby aplikator gąbkowy był pokryty dwuwęglanem sodu, który ma działanie przeciwzapalne, antyseptyczne oraz przeciwobrzękowe?”

Odpowiedź 253: Zamawiający nie stawia dodatkowych wymagań poza określonymi w SWZ – dopuszcza zaproponowane rozwiązanie.

Pytanie 254: „Pakiet nr 10, pozycja nr 20 – Czy zamawiający ma na myśli kaczki jedno- czy wielorazowe?”

Odpowiedź 254: Zamawiający oczekuje zaferowania kaczek wielorazowych.

Pytanie 255: „Pakiet nr 17, pozycja nr 6 – Czy zamawiający dopuści prowadnicę do trudnych intubacji z kanałem wewnętrznym do podawania tlenu podczas intubacji lub wymiany rurki, niezbrojona, posiadająca w komplecie dwa łączniki: 15 mm oraz luer-lock, powierzchnia zewnętrzna o wysokim połysku i niskim współczynniku tarcia poprawia poślizg rurki?

W razie niedopuszczenia ww. prosimy o wskazanie merytorycznych, uzasadnionych medycznie argumentów wyjaśniających stanowisko Zamawiającego

Odpowiedź 255: Zamawiający dopuszcza zaproponowane rozwiązanie. Zamawiający nie stawia dodatkowych wymagań poza określonymi w SWZ – dopuszcza zaproponowane rozwiązanie. W przypadku zaferowania asortymentu dopuszczonego niniejszym wyjaśnieniem - modyfikacją należy w formularzu cenowym nanieść stosownie skorygowane zapisy tak, by nie było wątpliwości, co zaferowano w danej pozycji.

Pytanie 256: „Pakiet nr 17, pozycja nr 12 – Czy zamawiający dopuści prowadnicę w rozmiarze 3,3mm?

W razie niedopuszczenia ww. prosimy o wskazanie merytorycznych, uzasadnionych medycznie argumentów wyjaśniających stanowisko Zamawiającego”

Odpowiedź 256: Zamawiający dopuszcza zaproponowane rozwiązanie.

Pytanie 257: „Pakiet nr 17, pozycja nr 13 – Czy zamawiający dopuści prowadnicę w rozmiarze 4,0 i 4,7mm? W razie niedopuszczenia ww. prosimy o wskazanie merytorycznych, uzasadnionych medycznie argumentów wyjaśniających stanowisko Zamawiającego

Odpowiedź 257: Zamawiający dopuszcza zaproponowane rozwiązanie. W przypadku zaferowania asortymentu dopuszczonego niniejszym wyjaśnieniem – modyfikacją, należy w formularzu cenowym nanieść stosownie skorygowane zapisy tak, by nie było wątpliwości, co zaferowano w danej pozycji.

Pytanie 258: „Pakiet nr 17, pozycja nr 14 – Czy zamawiający dopuści łyżki z zieloną podstawą (mocowaniem)?

W razie niedopuszczenia ww. prosimy o wskazanie merytorycznych, uzasadnionych medycznie argumentów wyjaśniających stanowisko Zamawiającego”

Odpowiedź 258: Zamawiający dopuszcza zaproponowane rozwiązanie. W przypadku zaferowania asortymentu dopuszczonego niniejszym wyjaśnieniem – modyfikacją, należy w formularzu cenowym nanieść stosownie skorygowane zapisy tak, by nie było wątpliwości, co zaferowano w danej pozycji.

Pytanie 259: „Pakiet nr 17, pozycja nr 14 – Czy zamawiający dopuści łyżki z nieosłoniętym światłowodem?

W razie niedopuszczenia ww. prosimy o wskazanie merytorycznych, uzasadnionych medycznie argumentów wyjaśniających stanowisko Zamawiającego”

Odpowiedź 259: Zamawiający nie dopuszcza zaproponowanego rozwiązania. Nieosłonięty światłowód

powoduje poblask po calej jamie ustnej, odbija się światło.

Pytanie 260: „Pakiet nr 17, pozycja nr 17 – Czy zamawiający dopuści jako produkt równoważny maskę krtaniową jednorazowego użytku wykonaną z PCV, bezlateksową, ukształtowaną zgodnie z budową anatomiczną gardła, posiadającą łukowaty kształt; poślizgowa powierzchnia ułatwiająca zakładanie, wzmocnienie rurki przed przegrzaniem; rozmiary: 3; 4; 5?

W razie niedopuszczenia ww. prosimy o wskazanie merytorycznych, uzasadnionych medycznie argumentów wyjaśniających stanowisko Zamawiającego

Odpowiedź 260: Zamawiający dopuszcza zaproponowane rozwiązanie. W przypadku zaferowania asortymentu dopuszczonego niniejszym wyjaśnieniem – modyfikacją, należy w formularzu cenowym nanieść stosownie skorygowane zapisy tak, by nie było wątpliwości, co zaferowano w danej pozycji.

Pytanie 261: „Pakiet nr 17, pozycja nr 17 – Czy zamawiający dopuści maskę krtaniową jednorazowego użytku z niskociśnieniowym mankietem powietrznym, ergonomicznie ukształtowana rurka dopasowana jest do anatomii jamy ustnej i gardła i umożliwia szybkie i skuteczne zakładanie maski u pacjenta, dzięki, możliwości opróżnienia mankieta z powietrza maska jest komfortowa przy wyjmowaniu u pacjentów nieświadomych, wyposażona w 3 kanały: kanał gastryczny, kanał do intubacji rurką intubacyjną oraz kanał drenażu do napełniania mankieta maski, zakończony kontrolnym pilotem barwnym, barwa pilota odpowiada kolorom na strzykawce do napełniania mankieta co znacznie przyspiesza proces dopasowania maski, rozmiary masek:

3; 4; 5, maski są sterylne, nie zawierają ftalanów DEHP i latexu?



W razie niedopuszczenia ww. prosimy o wskazanie merytorycznych, uzasadnionych medycznie argumentów wyjaśniających stanowisko Zamawiającego”

Odpowiedź 261: Zamawiający dopuszcza zaproponowane rozwiązanie. W przypadku zaferowania asortymentu dopuszczonego niniejszym wyjaśnieniem – modyfikacją, należy w formularzu cenowym nanieść stosownie skorygowane zapisy tak, by nie było wątpliwości, co zaferowano w danej pozycji.

Pytanie 262: „Pakiet nr 17, pozycja nr 18 – Czy zamawiający dopuści pojemnik do pobierania próbek śluzu z drzewa oskrzelowego, podziałka co 1 ml, w zestawie dodatkowa zakręcana pokrywka dla bezpiecznego i wygodnego transportu i 1 etykieta identyfikacyjna, posiada konektor lejek oraz schodkowy, pojemność 25 ml, nie zawiera lateksu, DEHP, BBP oraz DBP, do jednorazowego użytku, sterylny?

W razie niedopuszczenia ww. prosimy o wskazanie merytorycznych, uzasadnionych medycznie argumentów wyjaśniających stanowisko Zamawiającego”

Odpowiedź 262: Zamawiający dopuszcza zaproponowane rozwiązanie. W przypadku zaferowania asortymentu dopuszczonego niniejszym wyjaśnieniem – modyfikacją, należy w formularzu cenowym nanieść stosownie skorygowane zapisy tak, by nie było wątpliwości, co zaferowano w danej pozycji.

Pytanie 263: „Pakiet nr 17, pozycja nr 19 – Czy zamawiający dopuści zamknięty system do odsysania z rurki intubacyjnej na 72h, posiada zintegrowany podwójnie obrotowy łącznik 15 mm kącie 45°, obrotowy port do przepłukiwania cewnika (port do irygacji) o długości ok 8 cm zamykany kapturkiem, port do podawania leków z końcówką luer (MDI), zabezpieczenie łącznika podciśnienia w postaci kapturka zamocowanego do zestawu w sposób zapobiegający zagubieniu, regulacja podciśnienia następuje poprzez zawór kontroli siły ssania



**SAMODZIELNY PUBLICZNY
ZESPÓŁ OPIEKI ZDROWOTNEJ W MYSZKOWIE**

42-300 Myszaków ul. Aleja Wolności 29

Dyrekcja: tel. / fax. (034) 313-73-29

Centrala: 34 313 88 80, 315-82-00

REGON: 000306377, NIP: 577-17-44-296



znakowany rozmiarem cewnika oraz informacją „UP”, blokada zaworu regulacji siły ssania poprzez jego obrót o 90° lub 180°, suwak umożliwiający pełne zamknięcie/otwarcie przepływu bez konieczności rozmontowania całości systemu, wyposażony w klin pozwalający na bezpieczne rozmontowanie systemu z rurką intubacyjną bez uszkodzenia elementów. Długość 600mm, rozmiary CH 12, 14, 16?

W razie niedopuszczenia ww. prosimy o wskazanie merytorycznych, uzasadnionych medycznie argumentów wyjaśniających stanowisko Zamawiającego”

Odpowiedź 263: Zamawiający dopuszcza zaproponowane rozwiązanie. W przypadku zaferowania asortymentu dopuszczonego niniejszym wyjaśnieniem – modyfikacją, należy w formularzu cenowym nanieść stosownie skorygowane zapisy tak, by nie było wątpliwości, co zaferowano w danej pozycji.

Pytanie 264: „Pakiet nr 17, pozycja nr 20 – Czy zamawiający dopuści zamknięty system do odsysania z rurki tracheostomijnej na 72h, posiada zintegrowany podwójnie obrotowy łącznik 15 mm kącie 45°, obrotowy port do przepłukiwania cewnika (port do irygacji) o długości ok 8 cm zamykany kapturkiem, port do podawania leków z końcówką luer (MDI), zabezpieczenie łącznika podciśnienia w postaci kapturka zamocowanego do zestawu w sposób zapobiegający zagubieniu, regulacja podciśnienia następuje poprzez zawór kontroli siły ssania znakowany rozmiarem cewnika oraz informacją „UP”, blokada zaworu regulacji siły ssania poprzez jego obrót o 90° lub 180°, suwak umożliwiający pełne zamknięcie/otwarcie przepływu bez konieczności rozmontowania całości systemu, wyposażony w klin pozwalający na bezpieczne rozmontowanie systemu z rurką intubacyjną bez uszkodzenia elementów. Długość 330mm, rozmiary CH 12, 14, 16?

W razie niedopuszczenia ww. prosimy o wskazanie merytorycznych, uzasadnionych medycznie argumentów wyjaśniających stanowisko Zamawiającego”

Odpowiedź 264: Zamawiający dopuszcza zaproponowane rozwiązanie. W przypadku zaferowania asortymentu dopuszczonego niniejszym wyjaśnieniem – modyfikacją, należy w formularzu cenowym nanieść stosownie skorygowane zapisy tak, by nie było wątpliwości, co zaferowano w danej pozycji.

Pytanie 265: „Pakiet nr 17, pozycja nr 21 – Czy zamawiający dopuści produkt zmienny kompatybilny z aparatem Warm Touch? W razie niedopuszczenia ww. prosimy o wskazanie merytorycznych, uzasadnionych medycznie argumentów wyjaśniających stanowisko Zamawiającego”

Odpowiedź 265: Zamawiający rezygnuje z wymogu zaferowania oryginalnego kocyka i modyfikuje treść opisu przedmiotu zamówienia dla pakietu nr 17 poz. 21 do brzmienia: „Koc grzewczy na całe ciało o wymiarach 99x198cm z kanałkami do wdmuchiwania ciepłego powietrza do aparatu Warm Touch”. Jednocześnie podkreśla, że wymaga zaferowania produktów w pełni kompatybilnych ze wskazanym aparatem.

Pytanie 266: „Pakiet nr 17, pozycja nr 21 – Czy zamawiający dopuści koc grzewczy o wymiarach 120cm x 210cm? W razie niedopuszczenia ww. prosimy o wskazanie merytorycznych, uzasadnionych medycznie argumentów wyjaśniających stanowisko Zamawiającego”

Odpowiedź 266: Zamawiający dopuszcza zaproponowane rozwiązanie, pod warunkiem zachowania pozostałych parametrów określonych w SWZ. W przypadku zaferowania asortymentu dopuszczonego niniejszym wyjaśnieniem – modyfikacją, należy w formularzu cenowym nanieść stosownie skorygowane zapisy tak, by nie było wątpliwości, co zaferowano w danej pozycji.

Pytania od 267 do 278 dot. pakietu nr 22:

Pytanie 267: „Poz. 1: d) czy zamawiający dopuści serwetę wykonaną z folii polietylenowej oraz włókninowej warstwy chłonnej: 30 g/m² masa powierzchniowa włókniny, łączna masa powierzchniowa włókniny i folii 82 g/m²?”

Odpowiedź 267: Zamawiający nie dopuszcza zaproponowanego rozwiązania.

Pytanie 268: „Poz.2: d) czy zamawiający dopuści serwetę wykonaną z folii polietylenowej oraz włókninowej warstwy chłonnej: 30 g/m² masa powierzchniowa włókniny, łączna masa powierzchniowa włókniny i folii 82 g/m²?”



**SAMODZIELNY PUBLICZNY
ZESPÓŁ OPIEKI ZDROWOTNEJ W MYSZKOWIE**
42-300 Myszków ul. Aleja Wolności 29
Dyrekcja: tel. / fax. (034) 313-73-29
Centrala: 34 313 88 80, 315-82-00
REGON: 000306377, NIP: 577-17-44-296



Odpowiedź 268: Zamawiający nie dopuszcza zaproponowanego rozwiązania.

Pytanie 269: „Poz. 3: d) czy zamawiający dopuści serwetę wykonaną z folii polietylenowej oraz włókninowej warstwy chłonnej: 30 g/m² masa powierzchniowa włókniny, łączna masa powierzchniowa włókniny i folii 82 g/m²?”

Odpowiedź 269: Zamawiający nie dopuszcza zaproponowanego rozwiązania.

Pytanie 270: „Poz.3: e) czy zamawiający dopuści serwetę wykonaną z folii polietylenowej oraz polipropylenowej warstwy chłonnej na stolik instrumentalny o parametrach: masa powierzchniowa włóknina, folia, klej w sumie 84 +/- 10 % g/m²?”

Odpowiedź 270: Zamawiający nie dopuszcza zaproponowanego rozwiązania.

Pytanie 271: „Poz. 4 : d) Czy Zamawiający zgodzi się na zaoferowanie osłony na kończynę o rozmiarze 37x120cm?”

Odpowiedź 271: Zamawiający nie dopuszcza zaproponowanego rozwiązania.

Pytanie 272: „Poz.4: f) Czy zamawiający zgodzi się na zaoferowanie serwety o wymiarach 150 x190 cm w miejsce 140x180- serweta do owinięcia zestawu?”

Odpowiedź 272: Zamawiający wyraża zgodę na zaoferowanie zaproponowanego rozwiązania. W przypadku zaoferowania asortymentu dopuszczonego niniejszym wyjaśnieniem – modyfikacją, należy w formularzu cenowym nanieść stosownie skorygowane zapisy tak, by nie było wątpliwości, co zaoferowano w danej pozycji.

Pytanie 273: „Poz.4: c) czy zamawiający dopuści serwetę wykonaną z folii polietylenowej oraz włókninowej warstwy chłonnej: gramatura 30 g/m² masa powierzchniowa włókniny, łączna masa powierzchniowa włókniny i folii 82 g/m²?”

Odpowiedź 273: Zamawiający nie dopuszcza zaproponowanego rozwiązania.

Pytanie 274: „Poz.5: Czy Zamawiający zgodzi się na zaoferowanie osłony na kończynę w rozmiarze 120x37cm?”

Odpowiedź 274: Zamawiający nie zgadza się na zaoferowanie osłony na kończynę o charakterystyce określonej w pytaniu.

Pytanie 275: „Poz.6: Czy Zamawiający zgodzi się na zaoferowanie osłony na kończynę o rozmiarze 80x120cm?”

Odpowiedź 275: Zamawiający nie zgadza się na zaoferowanie osłony na kończynę o charakterystyce określonej w pytaniu.

Pytanie 276: „Poz. 7: Czy Zamawiający zgodzi się na zaoferowanie serwety o rozmiarze 300x240cm?”

Odpowiedź 276: Zamawiający nie zgadza się na zaoferowanie serwety o charakterystyce określonej w pytaniu.

Pytanie 277: „Poz. 9: Czy Zamawiający dopuści pokrowiec na przewody, który posiada z jednej strony taśmę do mocowania a z drugiej kartonik z wycięciami na przewód?”

Odpowiedź 277: Zamawiający dopuszcza zaproponowane rozwiązanie. W przypadku zaoferowania asortymentu dopuszczonego niniejszym wyjaśnieniem – modyfikacją, należy w formularzu cenowym nanieść stosownie skorygowane zapisy tak, by nie było wątpliwości, co zaoferowano w danej pozycji.

Pytanie 278: „Poz.10: Czy zamawiający dopuści serwetę wykonaną z folii polietylenowej oraz włókninowej warstwy chłonnej: gramatura 30 g/m² masa powierzchniowa włókniny, łączna masa powierzchniowa włókniny i



**SAMODZIELNY PUBLICZNY
ZESPÓŁ OPIEKI ZDROWOTNEJ W MYSZKOWIE**
42-300 Myszków ul. Aleja Wolności 29
Dyrekcja: tel. / fax. (034) 313-73-29
Centrala: 34 313 88 80, 315-82-00
REGON: 000306377, NIP: 577-17-44-296



folii 82 g/m2?"

Odpowiedź 278: Zamawiający nie dopuszcza zaproponowanego rozwiązania.

Pytania od 279 do 283 dot. pakietu nr 23:

Pytanie 279: „Poz. 1-3: Czy Zamawiający dopuści do zaoferowania sterylne serwety wykonane z dwuwarstwowego chłonnego i nieprzemakalnego laminatu o gramaturze min. 55g/m2?”

Odpowiedź 279: Zamawiający dopuszcza zaproponowane rozwiązanie. W przypadku zaoferowania asortymentu dopuszczonego niniejszym wyjaśnieniem – modyfikacją, należy w formularzu cenowym nanieść stosownie skorygowane zapisy tak, by nie było wątpliwości, co zaoferowano w danej pozycji

Pytanie 280: „Poz.1: Czy Zamawiający dopuści serwetę w rozmiarze 75 x 45cm z taśmą lepłą na dłuższym brzegu? „

Odpowiedź 280: Zamawiający nie dopuszcza zaproponowanego rozwiązania.

Pytanie 281: „Poz. 6 Czy Zamawiający dopuści serwetę o rozmiarze 45x45cm?”

Odpowiedź 281: Zamawiający nie dopuszcza zaproponowanego rozwiązania.

Pytanie 282: „Poz. 6 Czy Zamawiający dopuści serwetę o rozmiarze 50x60cm?”

Odpowiedź 282: Zamawiający dopuszcza zaproponowane rozwiązanie. W przypadku zaoferowania asortymentu dopuszczonego niniejszym wyjaśnieniem - modyfikacją należy w formularzu cenowym nanieść stosownie skorygowane zapisy tak, by nie było wątpliwości, co zaoferowano w danej pozycji.

Pytanie 283: „Poz.7: Czy Zamawiający ma na myśli przylepiec wokół otworu czy przylepiec na boku serwety?”

Odpowiedź 283: Zamawiający zgodnie z opisem przedmiotu zamówienia oczekuje przylepca wokół otworu.

Pytania od 284 do 287 dot. pakietu nr 25:

Pytanie 284: „Poz. 2: Czy Zamawiający dopuści sterylny zestaw do porodu, wykonany z min. dwuwarstwowego chłonnego i nieprzemakalnego laminatu o gramaturze min. 55 g/m2?”

Odpowiedź 284: Zamawiający dopuszcza zaproponowane rozwiązanie. W przypadku zaoferowania asortymentu dopuszczonego niniejszym wyjaśnieniem – modyfikacją, należy w formularzu cenowym nanieść stosownie skorygowane zapisy tak, by nie było wątpliwości, co zaoferowano w danej pozycji.

Pytanie 285: „Poz. 2: Czy zamawiający dopuści serwetę w rozmiarze 75x75 cm wykonaną w całości z min. dwuwarstwowego laminatu o min. gramaturze 55 g/m2”

Odpowiedź 285: Zamawiający dopuszcza zaproponowane rozwiązanie. W przypadku zaoferowania asortymentu dopuszczonego niniejszym wyjaśnieniem – modyfikacją, należy w formularzu cenowym nanieść stosownie skorygowane zapisy tak, by nie było wątpliwości, co zaoferowano w danej pozycji.

Pytanie 286: „Poz.2: b) czy zamawiający dopuści serwetę w rozmiarze 90 x 60 cm w miejsce serwety 80x60cm?”

Odpowiedź 286: Zamawiający dopuszcza zaproponowane rozwiązanie. W przypadku zaoferowania asortymentu dopuszczonego niniejszym wyjaśnieniem – modyfikacją, należy w formularzu cenowym nanieść stosownie skorygowane zapisy tak, by nie było wątpliwości, co zaoferowano w danej pozycji.

Pytanie 287: „Poz.2: d) czy zamawiający dopuści serwetę w rozmiarze 35x40 cm w miejsce serwety 45x30cm?”

Odpowiedź 287: Zamawiający dopuszcza zaproponowane rozwiązanie. W przypadku zaoferowania asortymentu dopuszczonego niniejszym wyjaśnieniem – modyfikacją, należy w formularzu cenowym nanieść stosownie skorygowane zapisy tak, by nie było wątpliwości, co zaoferowano w danej pozycji.



**SAMODZIELNY PUBLICZNY
ZESPÓŁ OPIEKI ZDROWOTNEJ W MYSZKOWIE**

42-300 Myszków ul. Aleja Wolności 29

Dyrekcja: tel. / fax. (034) 313-73-29

Centrala: 34 313 88 80, 315-82-00

REGON: 000306377, NIP: 577-17-44-296



Pytania od 288 do 289 dot. pakietu nr 34:

Pytanie 288: „Czy Zamawiający zgodzi się na zaoferowanie zestawu do operacji ginekologicznych o składzie:

- 1) serweta na stolik narzędziowy 150 x 190 cm 1 szt.
- 2) serweta ginekologiczna o wymiarach 245 x 180 cm z zintegrowanymi nogawicami z workiem do zbiórki płynów, okno 10 x 15 cm, 1 szt.
- 3) serweta nieprzylepna do podłożenia pod pośladki 75 x90 cm 1 szt
- 4) taśma samoprzylepna 9 x 50 cm 1 szt
- 5) ręczniki celulozowe 30 x 40 cm 4 szt”

Odpowiedź 288: Zamawiający nie zgadza się na zaproponowane rozwiązanie.

Pytanie 289: „Poz. 2

Czy Zamawiający zgodzi się na zaoferowanie zestawu do cięcia cesarskiego o składzie:

- 1) serweta na stolik narzędziowy 150 x 190 cm 1 szt
- 2) obłożenie stolika Mayo 80 x 145 cm 1 szt
- 3) serweta do cięcia cesarskiego o wymiarach 320 x 180cm z okalającą torbą na płyny, okno 35x32cm wypełnione folią chirurgiczną z wycięciem 15x20 cm 1 szt
- 4) serweta dla noworodka 80 x60 2 szt
- 5) podkład wysokochłonny 60x90cm 1 szt.
- 6) ręczniki włókninowe 40 x 20cm 2 szt”

Odpowiedź 289: Zamawiający nie zgadza się na zaproponowane rozwiązanie.

Pytania od 290 do 297 dot. pakietu nr 35:

Pytanie 290: „Poz.1: d) Czy zamawiający dopuści serwetę wykonaną z folii polietylenowej oraz włókninowej warstwy chłonnej: gramatura 30 g/m² masa powierzchniowa włókniny, łączna masa powierzchniowa włókniny i folii 82 g/m²? „

Odpowiedź 290: Zamawiający nie dopuszcza zaproponowanego rozwiązania.

Pytanie 291: „Poz. 2 f) Czy Zamawiający dopuści zestaw do operacji żyłaków kończyn dolnych z serwetą operacyjną samoprzylepną w rozmiarze 180x240cm w miejsce serwety operacyjnej samoprzylepnej o rozmiarze 150x240cm? Pozostałe wymagania zgodne z SIWZ.”

Odpowiedź 291: Zamawiający nie dopuszcza zaproponowanego rozwiązania.

Pytanie 292: „Poz. 2 d) Czy zamawiający dopuści serwetę wykonaną z folii polietylenowej oraz włókninowej warstwy chłonnej: gramatura 30 g/m² masa powierzchniowa włókniny, łączna masa powierzchniowa włókniny i folii 82 g/m²? Pozostałe wymagania zgodne z SIWZ. „

Odpowiedź 292: Zamawiający nie dopuszcza zaproponowanego rozwiązania.

Pytanie 293: „Poz. 3

7.Czy Zamawiający dopuści zestaw do artroskopii kolana z foliową osłoną przewodów o rozmiarze 13x244cm? Pozostałe wymagania zgodne z SIWZ.”

Odpowiedź 293: Zamawiający nie dopuszcza zaproponowanego rozwiązania.

Pytanie 294: „Poz. 3

d) Czy zamawiający dopuści serwetę wykonaną z folii polietylenowej oraz włókninowej warstwy chłonnej: gramatura 30 g/m² masa powierzchniowa włókniny, łączna masa powierzchniowa włókniny i folii 82 g/m²? Pozostałe wymagania zgodne z SIWZ.”

Odpowiedź 294: Zamawiający nie dopuszcza zaproponowanego rozwiązania.

Pytanie 295: „Poz. 4

Czy Zamawiający dopuści zestaw do laparotomii z zestawem do odsysania o długości drenu 300cm? Pozostałe wymagania zgodne z SIWZ. „

Odpowiedź 295: Zamawiający nie dopuszcza zaproponowanego rozwiązania.



Pytanie 296: „Poz. 4

d) Czy zamawiający dopuści serwetę wykonaną z folii polietylenowej oraz włókninowej warstwy chłonnej: gramatura 30 g/m² masa powierzchniowa włókniny, łączna masa powierzchniowa włókniny i folii 82 g/m²? Pozostałe wymagania zgodne z SIWZ.”

Odpowiedź 296: Zamawiający nie dopuszcza zaproponowanego rozwiązania.

Pytanie 297: „Poz. 5

Czy Zamawiający dopuści zestaw do zabiegów ortopedycznych DSB z :

2. Serweta z taśmą lepną wykonana z dwuwarstwowego chłonnego i nieprzemakalnego laminatu o gramaturze minimum 55g/m² 150 x 240 cm 2 szt.?

3. osłoną na kończynę 75 x 120 cm wykonana z włókniny polipropylenowej i folii polietylenowo-polipropylenowej o gramaturze 55g/m²

4. ostrzem chirurgicznym z uchwytem nr. 22, 2 szt.

6. Serweta operacyjna z gazy 17-nitkowej, 4-warstwowa, 45x 70 cm -4 sztuki z nitką RTG

13. Butelka do Redona 200 ml

d) pokrowiec na stolik Mayo 80x145 cm, wykonany z folii polietylenowej oraz włókninowej warstwy chłonnej: gramatura 30 g/m² masa powierzchniowa włókniny, łączna masa powierzchniowa włókniny i folii 82 g/m²? Reszta jak w SWZ”

Odpowiedź 297: Zamawiający nie dopuszcza zaproponowanego rozwiązania.

Pytania od 298 do 301, dot. wzoru umowy:

Pytanie 298: „Dotyczy § 2 ust. 2 Wzoru umowy

Czy Zamawiający wyrazi zgodę na wydłużenie czasu dostawy do godziny 15:00?” Pozwoli to na realizację dostaw zgodną z terminem dostaw wyznaczonym przez Zamawiającego w dniach.

Odpowiedź 298: Zamawiający wyraża zgodę na wydłużenie czasu dostawy do godziny 13:30. W konsekwencji § 2 ust. 2 zdanie pierwsze projektowanych postanowień umownych otrzymuje brzmienie: „Wykonawca zobowiązuje się do realizacji dostaw określonych w ust. 1 w dniach od poniedziałku do piątku w godzinach od 7.00 do 13.30” Zmiana określona niniejszą modyfikacją zostanie uwzględniona w umowie zawieranej z Wykonawcą.

Pytanie 299: „Dotyczy warunków umowy §5 ust. 2

Czy w celu miarkowania kar umownych Zamawiający zgodzi się zmienić istniejący zapis na następujący: Zamawiający może nałożyć na Wykonawcę karę umowną w wysokości 10 % wartości niezrealizowanej części umowy brutto za rozwiązanie umowy przez Zamawiającego z przyczyn leżących po stronie Wykonawcy.

Odpowiedź 299: Zamawiający nie wyraża zgody na zmianę postanowienia umownego, równocześnie wskazując, iż nie podziela stanowiska Wykonawcy o potrzebie miarkowania kar umownych.

Pytanie 300: „Dotyczy warunków umowy §5 ust. 3

Czy w celu miarkowania kar umownych Zamawiający zgodzi się zmienić istniejący zapis na następujący: W razie naruszenia obowiązku w § 2 ust. 2 oraz § 4 ust. 1 umowy, Zamawiający może nałożyć na Wykonawcę karę umowną w wysokości 100 złotych za każdy przypadek naruszenia. „

Odpowiedź 300: Zamawiający nie wyraża zgody na zmianę postanowienia umownego, równocześnie wskazując, iż nie podziela stanowiska Wykonawcy o potrzebie miarkowania kar umownych.

Pytanie 301: „Dotyczy warunków umowy §5 ust. 6

Czy w celu miarkowania kar umownych Zamawiający zgodzi się zmienić istniejący zapis na następujący: Łączna wysokość kar umownych naliczonych wobec Wykonawcy w okresie obowiązywania umowy nie może przekroczyć 5 % całkowitego wynagrodzenia brutto, o którym mowa w § 1 ust. 1. „

Odpowiedź 301: Zamawiający nie wyraża zgody na zmianę postanowienia umownego, równocześnie wskazując, iż nie podziela stanowiska Wykonawcy o potrzebie miarkowania kar umownych.



**SAMODZIELNY PUBLICZNY
ZESPÓŁ OPIEKI ZDROWOTNEJ W MYSZKOWIE**

42-300 Myszków ul. Aleja Wolności 29

Dyrekcja: tel. / fax. (034) 313-73-29

Centrala: 34 313 88 80, 315-82-00

REGON: 000306377, NIP: 577-17-44-296



Pytanie 302: „PAKIET 22, POZ. 1 - czy Zamawiający dopuści możliwość zaoferowania zestawu posiadającego:

- c/ serwetę samoprzylepną dolną w rozmiarze 175x200cm (zamiast 170x180cm)
 - e/ włókninowe taśmy samoprzylepne w rozmiarze 10x50cm (zamiast 9x50cm)
 - a/ b/ c/ serwety wykonane w całości z min. dwuwarstwowego laminatu (włóknina polipropylenowa i folia polietylenowa) o gramaturze min. 49 g/m²
- Pozostałe parametry i skład bez zmian.”

Odpowiedź 302: Zamawiający nie dopuszcza zaproponowanego rozwiązania.

Pytanie 303: „PAKIET 22, POZ. 2 - czy Zamawiający dopuści możliwość zaoferowania zestawu posiadającego:

- b/ serwetę samoprzylepną dolną w rozmiarze 260 x 200cm (zamiast 260x225cm) z wycięciem typu ‘U’ na węższym boku serwety w rozmiarze 15x95cm (zamiast 7x63cm)
 - c/ włókninową taśmę samoprzylepną w rozmiarze 10x50cm (zamiast 9x50cm)
 - e/ 4 szt. ręczniki celulozowe min. 30 x 30 cm
 - f/ serwetę operacyjną samoprzylepną z padem chłonnym w rozmiarze 170 x 250cm (zamiast 150x240cm)
 - g/ serwetę nieprzylepną wzmocnioną w rozmiarze 190 x 150cm (zamiast serwety z taśmą lepną 90x75cm)
 - b/ f/ g/ serwety wykonane w całości z min. dwuwarstwowego laminatu (włóknina polipropylenowa i folia polietylenowa) o gramaturze min. 49 g/m²
- Pozostałe parametry i skład bez zmian.”

Odpowiedź 303: Zamawiający nie dopuszcza zaproponowanego rozwiązania.

Pytanie 304: „PAKIET 22, POZ. 3 - czy Zamawiający dopuści możliwość zaoferowania zestawu posiadającego:

- a/ serwetę główną wykonaną z laminatu dwuwarstwowego (włóknina polipropylenowa i folia polietylenowa) o wymiarach 320 x 245 cm posiadającą samouszczelniający się płat z neoprenu z otworem 5x7cm oraz wyposażoną w worek do zbiórki płynów
 - b/ 1 osłonę na kończynę w rozmiarze 35 x 80 cm
 - c/ włókninową taśmę samoprzylepną w rozmiarze 10x50cm (zamiast 9x50cm)
 - a/ b/ e/ serwety wykonane w całości z min. dwuwarstwowego laminatu (włóknina polipropylenowa i folia polietylenowa) o gramaturze min. 49 g/m²
- Pozostałe parametry i skład bez zmian.”

Odpowiedź 304: Zamawiający nie dopuszcza zaproponowanego rozwiązania.

Pytanie 305: „PAKIET 22, POZ. 4 - czy Zamawiający dopuści możliwość zaoferowania zestawu posiadającego:

- a/ serwetę główną w rozmiarze 245 x 280cm (zamiast 240x260cm) z wycięciem typu ‘U’ w rozmiarze 10x95cm (zamiast 20x100cm) otoczonym taśmą samoprzylepną
 - b/ serwetę samoprzylepną w rozmiarze 170x300cm (zamiast 150x240cm)
 - d/ osłonę na kończynę w rozmiarze 35x120cm (zamiast 37x100cm)
 - e/ 2 szt. włókninowe taśmy samoprzylepne w rozmiarze 10x50cm (zamiast 3 szt. w rozmiarze 9x50cm)
 - f/ serwetę o wymiarach 150x190cm (zamiast 140x180cm)
 - a/ b/ serwety wykonane w całości z min. dwuwarstwowego laminatu (włóknina polipropylenowa i folia polietylenowa) o gramaturze min. 49 g/m²
- Pozostałe parametry i skład bez zmian.”

Odpowiedź 305: Zamawiający nie dopuszcza zaproponowanego rozwiązania.

Pytanie 306: „PAKIET 22, POZ. 5 - czy Zamawiający dopuści możliwość zaoferowania osłony na kończynę w rozmiarze 35x120cm, bez taśmy lepnej lub z dwoma taśmami oddzielnie pakowanymi?”

Odpowiedź 306: Zamawiający dopuszcza zaproponowane rozwiązania. W przypadku zaoferowania asortymentu dopuszczonego niniejszym wyjaśnieniem – modyfikacją, należy w formularzu cenowym nanieść stosownie skorygowane zapisy tak, by nie było wątpliwości, co zaoferowano w danej pozycji.

Pytanie 307: „PAKIET 22, POZ. 6 - czy Zamawiający dopuści możliwość zaoferowania osłony na kończynę wykonaną z dwuwarstwowego laminatu (włóknina polipropylenowa i folia polietylenowa) o gramaturze min. 55 g/m².”

Odpowiedź 307: Zamawiający nie dopuszcza zaproponowanego rozwiązania.



**SAMODZIELNY PUBLICZNY
ZESPÓŁ OPIEKI ZDROWOTNEJ W MYSZKOWIE**

42-300 Myszków ul. Aleja Wolności 29

Dyrekcja: tel. / fax. (034) 313-73-29

Centrala: 34 313 88 80, 315-82-00

REGON: 000306377, NIP: 577-17-44-296



Pytanie 308: „PAKIET 22, POZ. 7 - czy Zamawiający dopuści możliwość zaoferowania serwety na kończynę o gramaturze min. 49g/m², posiadającą samouszczelniający się otwór w rozmiarze 7 x 5 cm (zamiast 4-7cm)? „

Odpowiedź 308: Zamawiający nie dopuszcza zaproponowanego rozwiązania.

Pytanie 309: „PAKIET 22, POZ. 8 - czy Zamawiający dopuści możliwość zaoferowania taśmy w rozmiarze 10x50cm (zamiast 9x50cm)?”

Odpowiedź 309: Zamawiający dopuszcza zaproponowane rozwiązanie. W przypadku zaoferowania asortymentu dopuszczonego niniejszym wyjaśnieniem - modyfikacją należy w formularzu cenowym nanieść stosownie skorygowane zapisy tak, by nie było wątpliwości, co zaoferowano w danej pozycji.

Pytanie 310: „PAKIET 22, POZ. 9 – czy Zamawiający dopuści możliwość zaoferowania pokrowca na przewody wyposażonego w jedną taśmę do mocowania?”

Odpowiedź 310: Zamawiający nie dopuszcza zaproponowanego rozwiązania.

Pytanie 311: „PAKIET 23, POZ. 1-3 - czy Zamawiający dopuści możliwość zaoferowania serwet wykonanych z chłonnego i nieprzepuszczalnego laminatu 2- warstwowego (PP-PE) o gramaturze min. 49g/m², z taśmą lepłą na dłuższym boku i następujących rozmiarach (w odpowiedniej kolejności):

- 75 x 45 cm

- 175 x 150 cm

- 240 x 150 cm”

Odpowiedź 311: Zamawiający nie dopuszcza zaproponowanego rozwiązania.

Pytanie 312: „PAKIET 23, POZ. 4-6 - czy Zamawiający dopuści możliwość zaoferowania serwet wykonanych z chłonnego i nieprzepuszczalnego laminatu 2- warstwowego (PP-PE) o gramaturze min. 49g/m²?”

Odpowiedź 312: Zamawiający nie dopuszcza zaproponowanego rozwiązania.

Pytanie 313: „PAKIET 34, POZ. 1 - czy Zamawiający dopuści możliwość zaoferowania zestawu do operacji ginekologicznych wykonanego z min. dwuwarstwowego chłonnego i nieprzemakalnego laminatu o gramaturze min. 49g/m², posiadającego:

- serwetę na stolik narzędziowy w rozmiarze 150 x 190cm (zamiast 140x190cm)

- serwetę ginekologiczną o wymiarach 250/280 x 280 cm (zamiast 290 x 250 cm)

- ręczniki celulozowe w rozmiarze min. 30 x 30 cm (zamiast 33x33cm)

Pozostałe parametry i skład bez zmian.”

Odpowiedź 313: Zamawiający nie dopuszcza zaproponowanego rozwiązania.

Pytanie 314: „PAKIET 34, POZ. 2 - czy Zamawiający dopuści możliwość zaoferowania zestawu do cięcia cesarskiego wykonanego z min. dwuwarstwowego chłonnego i nieprzemakalnego laminatu o gramaturze min. 49g/m², posiadającego:

- serwetę na stolik narzędziowy w rozmiarze 150 x 190cm (zamiast 140x190cm)

- serwetę do cięcia cesarskiego z torbą na płyny o wymiarach 315 x 250/200 cm (zamiast 315 x 250 cm) i oknem w rozmiarze 19x24cm (zamiast 20x14cm)

- serwetę dla noworodka w rozmiarze 90 x 105 cm (zamiast 90x100cm)

- ręczniki celulozowe w rozmiarze min. 30 x 30 cm (zamiast 33x33cm)

Pozostałe parametry i skład bez zmian.”

Odpowiedź 314: Zamawiający nie dopuszcza zaproponowanego rozwiązania.

Pytanie 315: „Pakiet nr 16 poz. 1

Zwracamy się do Zamawiającego z prośbą o wyrażenie zgody na zaoferowanie rękawic o zawartości protein poniżej 34 µg/g oraz posiadających równomiernie rolowany mankiet, bez podłużnych i poprzecznych wzmocnień. Pozostałe parametry zgodnie z SWZ.”

Odpowiedź 315: Zamawiający dopuszcza zaproponowane rozwiązanie. W przypadku zaoferowania asortymentu dopuszczonego niniejszym wyjaśnieniem - modyfikacją należy w formularzu cenowym



nanieść stosownie skorygowane zapisy tak, by nie było wątpliwości, co zaoferowano w danej pozycji.

Pytanie 316: „Pakiet nr 16 poz. 2

Zwracamy się do Zamawiającego z prośbą o wyrażenie zgody na zaoferowanie rękawic o zawartości protein poniżej 34 µg/g, grubość na palcu min. 0,17 mm. Jednocześnie prosimy o odstąpienie od wymogu oznaczenia prawa/lewa i rozmiaru na rękawicy oraz dopuszczenie oznaczenia prawa (R) / lewa (L) i rozmiaru na opakowaniu wewnętrznym (kopercie wewnętrznej). Pozostałe parametry zgodnie z SWZ.”

Odpowiedź 316: Zamawiający dopuszcza zaproponowane rozwiązanie. W przypadku zaoferowania asortymentu dopuszczonego niniejszym wyjaśnieniem - modyfikacją należy w formularzu cenowym nanieść stosownie skorygowane zapisy tak, by nie było wątpliwości, co zaoferowano w danej pozycji.

Pytanie 317: „Pakiet nr 16 poz. 3

Zwracamy się do Zamawiającego z prośbą o wyrażenie zgody na zaoferowanie rękawic o długości min. 292 mm, grubość na palcu min. 0,18 mm, na dłoni min. 0,17 mm. Pozostałe parametry zgodnie z SWZ.”

Odpowiedź 317: Zamawiający nie wyraża zgody na zaproponowane rozwiązanie.

Pytanie 318: „Pakiet nr 16 poz. 3

Zwracamy się do Zamawiającego z prośbą o wyrażenie zgody na zaoferowanie rękawic o długości min. 295 mm, grubość na dłoni min. 0,17 mm. Pozostałe parametry zgodnie z SWZ.”

Odpowiedź 318: Zamawiający nie wyraża zgody na zaproponowane rozwiązanie.

Pytanie 319: „Pakiet nr 23 poz. 1

Zwracamy się do Zamawiającego z prośbą o wyrażenie zgody na zaoferowanie serwety w rozmiarze 75 x 45 cm. Pozostałe parametry zgodnie z SWZ.”

Odpowiedź 319: Zamawiający dopuszcza zaproponowane rozwiązanie. W przypadku zaoferowania asortymentu dopuszczonego niniejszym wyjaśnieniem – modyfikacją, należy w formularzu cenowym nanieść stosownie skorygowane zapisy tak, by nie było wątpliwości, co zaoferowano w danej pozycji.

Pytanie 320: „Pakiet nr 23 poz. 2

Zwracamy się do Zamawiającego z prośbą o wyrażenie zgody na zaoferowanie serwety w rozmiarze 200 x 150 cm. Pozostałe parametry zgodnie z SWZ.”

Odpowiedź 320: Zamawiający dopuszcza zaproponowane rozwiązanie. W przypadku zaoferowania asortymentu dopuszczonego niniejszym wyjaśnieniem – modyfikacją, należy w formularzu cenowym nanieść stosownie skorygowane zapisy tak, by nie było wątpliwości, co zaoferowano w danej pozycji.

Pytanie 321: „Pakiet nr 23 poz. 7

Zwracamy się do Zamawiającego z prośbą o wyrażenie zgody na zaoferowanie sterylnej serwety wykonanej z dwuwarstwowego laminatu PP+PE o gramaturze 62 g/m². Pozostałe parametry zgodnie z SWZ.”

Odpowiedź 321: Zamawiający dopuszcza zaproponowane rozwiązanie. W przypadku zaoferowania asortymentu dopuszczonego niniejszym wyjaśnieniem – modyfikacją, należy w formularzu cenowym nanieść stosownie skorygowane zapisy tak, by nie było wątpliwości, co zaoferowano w danej pozycji.

Pytanie 322: „Pakiet nr 23 poz. 1-7

Zwracamy się do Zamawiającego z prośbą o wyrażenie zgody na zaoferowanie serwet posiadających na opakowaniu 2 naklejki transferowe typu TAG umożliwiające wklejenie do dokumentacji szpitalnej, zawierające: nazwę producenta, nr LOT, nr REF, kod kreskowy, termin przydatności, datę produkcji.”

Odpowiedź 322: Zamawiający dopuszcza zaproponowane rozwiązanie. W przypadku zaoferowania asortymentu dopuszczonego niniejszym wyjaśnieniem – modyfikacją, należy w formularzu cenowym nanieść stosownie skorygowane zapisy tak, by nie było wątpliwości, co zaoferowano w danej pozycji.



**SAMODZIELNY PUBLICZNY
ZESPÓŁ OPIEKI ZDROWOTNEJ W MYSZKOWIE**

42-300 Myszków ul. Aleja Wolności 29

Dyrekcja: tel. / fax. (034) 313-73-29

Centrala: 34 313 88 80, 315-82-00

REGON: 000306377, NIP: 577-17-44-296



Pytanie 323: „Pakiet nr 34 poz. 1

Zwracamy się do Zamawiającego z prośbą o wyrażenie zgody na zaoferowanie zestawu ginekologicznego o składzie i parametrach jak poniżej:

Wykonany z chłonnego laminatu polietylenu i włókniny polipropylenowej o minimalnej gramaturze 62 g/m².

Skład :

- 1 x serweta na stół instrumentariuszki 140x190cm, wzmocnienie 80x190cm, stanowiąca owinięcie zestawu
- 1 x czerwona osłona na stolik Mayo 80x145cm ze wzmocnieniem 60x145cm, składana teleskopowo
- 1 x główna serweta 250/312x290cm, ze zintegrowanymi nogawicami i przyklepnym oknem 9x12 cm oraz trójkątną torbą do zbiórki płynów o wym. 68x50cm z sitem, zaworkiem spustowym i kształtownikiem,
- 1 x nieprzylepna serweta pod pośladki 75x90cm,
- 1 x włókninowa taśma samoprzylepna 9x50cm,
- 1 x ręcznik celulozowy 30x40cm

Zestaw zapakowany pojedynczo w zgrzewaną kopertę papierowo-foliową posiadającą wskaźnik sterylizacji oraz 2 naklejki transferowe typu TAG, zawierające: nazwę producenta, nr LOT, nr REF, kod kreskowy, termin przydatności, datę produkcji.”

Odpowiedź 323: Zamawiający nie wyraża zgody na zaproponowane rozwiązanie.

Pytanie 324: „Pakiet nr 34 poz. 2

Zwracamy się do Zamawiającego z prośbą o wyrażenie zgody na zaoferowanie zestawu do cesarskiego cięcia o składzie i parametrach jak poniżej:

Wykonany z chłonnego laminatu polietylenu i włókniny polipropylenowej o minimalnej gramaturze 62 g/m².

Skład :

- 1 x serweta na stół instrumentariuszki 140x190cm, wzmocnienie 80x190cm, stanowiąca owinięcie zestawu
- 1 x czerwona osłona na stolik Mayo 80x145cm ze wzmocnieniem 60x145cm, składana teleskopowo
- 1 x serweta główna w kształcie T (ulożenie proste) o wym. 200/250x315cm z przyklepnym oknem wypełnionym całkowicie folią chirurgiczną o wymiarach 17x32x27cm otoczonym torbą 360o do zbiórki płynów (bez elementów metalowych) oraz 2 portami do podłączenia drenów i piankowym kształtownikiem
- 1 x serweta do owinięcia noworodka 90x100cm
- 1 x włókninowa taśma samoprzylepna 9x50cm,
- 2 x ręczniki celulozowe 30x40cm

Zestaw zapakowany pojedynczo w zgrzewaną kopertę papierowo-foliową posiadającą wskaźnik sterylizacji oraz 2 naklejki transferowe typu TAG, zawierające: nazwę producenta, nr LOT, nr REF, kod kreskowy, termin przydatności, datę produkcji.”

Odpowiedź 324: Zamawiający nie wyraża zgody na zaproponowane rozwiązanie.

Pytanie 325: „Pakiet nr 39 poz. 1-2

Zwracamy się do Zamawiającego z prośbą o wyrażenie zgody na podanie ceny jednostkowej netto za pełne opakowanie handlowe a'100 sztuk z odpowiednim przeliczeniem wymaganych ilości.

Alternatywnie zwracamy się do Zamawiającego z prośbą o wyrażenie zgody na podanie ceny jednostkowej netto z dokładnością do czterech miejsc po przecinku przy jednoczesnym podaniu wartości z dokładnością do dwóch miejsc.”

Odpowiedź 325: Zamawiający dopuszcza zaproponowane rozwiązanie. W przypadku zaoferowania asortymentu dopuszczonego niniejszym wyjaśnieniem – modyfikacją, należy w formularzu cenowym nanieść stosownie skorygowane zapisy tak, by nie było wątpliwości, co zaoferowano w danej pozycji

Pytanie 326: „Pakiet nr 39 poz. 1

Zwracamy się do Zamawiającego z prośbą o wyrażenie zgody na zaoferowanie rękawic o grubości na dłoni 0,06 +/- 0,02 mm. Pozostałe parametry zgodnie z SWZ.”

Odpowiedź 326: Zamawiający nie wyraża zgody na zaproponowane rozwiązanie.

Pytanie 327: „Pakiet nr 39 poz. 2

Zwracamy się do Zamawiającego z prośbą o wyrażenie zgody na zaoferowanie rękawic o grubości na palcu 0,12



**SAMODZIELNY PUBLICZNY
ZESPÓŁ OPIEKI ZDROWOTNEJ W MYSZKOWIE**
42-300 Myszaków ul. Aleja Wolności 29
Dyrekcja: tel. / fax. (034) 313-73-29
Centrala: 34 313 88 80, 315-82-00
REGON: 000306377, NIP: 577-17-44-296



mm, na dłoni 0,08 mm. Pozostałe parametry zgodnie z SWZ."

Odpowiedź 327: Zamawiający dopuszcza zaproponowane rozwiązanie. W przypadku zaofiarowania asortymentu dopuszczonego niniejszym wyjaśnieniem – modyfikacją, należy w formularzu cenowym nanieść stosownie skorygowane zapisy tak, by nie było wątpliwości, co zaofiarowano w danej pozycji

Pytanie 328: „Pakiet 27 Poz. 1 Prosimy o odstąpienie od wymogu: "Elektroda zaopatrzona w samoprzylepną etykietę umożliwiającą wklejenie do dokumentacji szpitalnej. Etykieta musi zawierać informacje dotyczące LOT lub serii, indeksu identyfikacji i datę ważności"

Odpowiedź 328: Zamawiający nie odstępuje od wymagań w zakresie określonym w pytaniu.

Pytanie 329: „pakiet nr 1, poz. 2 Czy Zamawiający dopuści strzykawkę 10/11 ml ?”

Odpowiedź 329: Zamawiający dopuszcza zaproponowane rozwiązanie. W przypadku zaofiarowania asortymentu dopuszczonego niniejszym wyjaśnieniem – modyfikacją, należy w formularzu cenowym nanieść stosownie skorygowane zapisy tak, by nie było wątpliwości, co zaofiarowano w danej pozycji

Pytanie 330: „pakiet nr 1, poz. 4 Czy Zamawiający dopuści strzykawkę 2/2,5ml ?”

Odpowiedź 330: Zamawiający dopuszcza zaproponowane rozwiązanie. W przypadku zaofiarowania asortymentu dopuszczonego niniejszym wyjaśnieniem - modyfikacją należy w formularzu cenowym nanieść stosownie skorygowane zapisy tak, by nie było wątpliwości, co zaofiarowano w danej pozycji

Pytanie 331: „pakiet nr 1, poz. 1-5, 8-9,12-24 Czy Zamawiający dopuści wycenę w opakowaniu a 100 szt.? Umożliwi to złożenie korzystniejszej cenowo oferty?”

Odpowiedź 331: Zamawiający z uwagi na niską cenę jednostkową dopuszcza podanie cen jednostkowych za 1 szt. wyrobów z dokładnością do czterech miejsc po przecinku, z tym zastrzeżeniem, że cena ta stanowić będzie wyłącznie element kalkulacyjny ceny wynikowej, a nie transakcyjnej i służący porównywalności ofert. Cena wynikowa (wartość łączna) winna zostać podana z dokładnością do dwóch miejsc po przecinku zgodnie z postanowieniami ustawy z dnia 9 maja 2014 r. o informowaniu o cenach towarów i usług. Zamawiający nie stawia wymagań co do wielkości opakowań – zamówienia dokonywane będą wg wielkości opakowań dostępnych u wykonawcy.

Pytanie 332: „pakiet nr 1, poz. 27

Czy Zamawiający dopuści aparat do infuzji z odpowietrznikiem, wolny od ftalanów, z filtrem p/bakteryjnym i klapką, z zaciskiem rolkowym, komorą kropłową z medycznego PCV, o długości 5,5cm, opakowanie folia/folia?”

Odpowiedź 332: Zamawiający dopuszcza zaproponowane rozwiązanie, pod warunkiem zachowania pozostałych parametrów określonych w SWZ. W przypadku zaofiarowania asortymentu dopuszczonego niniejszym wyjaśnieniem – modyfikacją, należy w formularzu cenowym nanieść stosownie skorygowane zapisy tak, by nie było wątpliwości, co zaofiarowano w danej pozycji

Pytanie 333: „pakiet nr 3, poz. 1

Czy Zamawiający dopuści produkt równoważny - kaniule bezpieczne wykonane z PUR, posiadające samodomykający się korek portu bocznego, filtr hydrofobowy, 6 pasków RTG, opakowanie typu Tyvec, oznaczenie na opakowaniu jednostkowym: przepływ, rozmiar, materiał z jakiego jest wykonana. Rozmiar 22G-14G?”

Odpowiedź 333: Zamawiający nie dopuszcza zaproponowanego rozwiązania.

Pytanie 334: „pakiet nr 3, poz. 3

Czy Zamawiający dopuści produkt równoważny - kaniule dożylnie przeznaczone do małych, delikatnych żył u pacjentów neonatologicznych, pediatrycznych i osób starszych. Bez dodatkowego portu górnego kaniula widoczna w promieniach RTG, 2 wtopione paski radiocieniujące w G24 i 4 paski w G26, wykonana z FEP. Pakowane po 50 sztuk w opakowaniu. Rozmiar 26G-fioletowy 0,6x19mm – przepływ 17ml/min oraz rozmiar 24G – żółty -0,7x19mm – przepływ 23ml/min?”



**SAMODZIELNY PUBLICZNY
ZESPÓŁ OPIEKI ZDROWOTNEJ W MYSZKOWIE**

42-300 Myszków ul. Aleja Wolności 29

Dyrekcja: tel. / fax. (034) 313-73-29

Centrala: 34 313 88 80, 315-82-00

REGON: 000306377, NIP: 577-17-44-296



Odpowiedź 334: Zamawiający nie dopuszcza zaproponowanego rozwiązania.

Pytania od 335 do 338 dot. pakietu nr 1:

Pytanie 335: „Poz. 22 Prosimy Zamawiającego o dopuszczenie Igły do pobierania leków z tęym ostrzem ściętym pod kątem 45 stopni - szlif zapobiegający fragmentacji korka, rozm. 1.2 dl. 40 mm z otworem centralnym”

Odpowiedź 335: Zamawiający dopuszcza zaproponowane rozwiązanie. W przypadku zaferowania asortymentu dopuszczonego niniejszym wyjaśnieniem – modyfikacją, należy w formularzu cenowym nanieść stosownie skorygowane zapisy tak, by nie było wątpliwości, co zaferowano w danej pozycji

Pytanie 336: „Poz. 24 Prosimy Zamawiającego o dopuszczenie Igła jednorazowa do PENÓW 0,33 x 12,5mm”

Odpowiedź 336: Zamawiający dopuszcza zaproponowane rozwiązanie. W przypadku zaferowania asortymentu dopuszczonego niniejszym wyjaśnieniem – modyfikacją, należy w formularzu cenowym nanieść stosownie skorygowane zapisy tak, by nie było wątpliwości, co zaferowano w danej pozycji

Pytanie 337: „Poz. 26 Prosimy Zamawiającego o wyjaśnienie czy oczekuje zaferowania aparatów do przetaczania krwi z komorą wolną od PCV?”

Odpowiedź 337: Zamawiający dopuszcza zaproponowane rozwiązanie, pod warunkiem zachowania pozostałych parametrów określonych w SWZ. W przypadku zaferowania asortymentu dopuszczonego niniejszym wyjaśnieniem – modyfikacją, należy w formularzu cenowym nanieść stosownie skorygowane zapisy tak, by nie było wątpliwości, co zaferowano w danej pozycji

Pytanie 338: „Poz. 28 Prosimy Zamawiającego o dopuszczenie kranika trójdrożnego z wyczuwalnym i optycznym indykatozem, sterylnym, z białym pokrętkiem ze znacznikami linii: czerwonym i niebieskim”

Odpowiedź 338: Zamawiający dopuszcza zaproponowane rozwiązanie. W przypadku zaferowania asortymentu dopuszczonego niniejszym wyjaśnieniem – modyfikacją, należy w formularzu cenowym nanieść stosownie skorygowane zapisy tak, by nie było wątpliwości, co zaferowano w danej pozycji

Pytania od 339 do 342 dot. pakietu nr 2:

Pytanie 339: „Poz. 1 i 2 Prosimy Zamawiającego o dopuszczenie przyrządów do długotrwałego aspirowania leków z filtrem bakteryjnym 0,2 mikrona (o 2 krotnie wyższej skuteczności filtracji niż oczekiwana przez Zamawiającego)”

Odpowiedź 339: Zamawiający dopuszcza zaproponowane rozwiązanie, pod warunkiem zachowania pozostałych parametrów określonych w SWZ. W przypadku zaferowania asortymentu dopuszczonego niniejszym wyjaśnieniem – modyfikacją, należy w formularzu cenowym nanieść stosownie skorygowane zapisy tak, by nie było wątpliwości, co zaferowano w danej pozycji.

Pytanie 340: „Poz. 4 prosimy Zamawiającego o dopuszczenie uniwersalnego bezigłowego systemu infuzyjnego, który może być stosowany do linii tętniczych i żylnych o poniższych parametrach: system bezigłowy pozwalający na wielokrotne użycie z zachowaniem jałowości, żywotność min. 360 użyć, obudowa przezroczysta, nie zawierający metalu oraz lateksu, przezroczysty, membrana jednorodna, przezroczysta, wykonana z wytrzymałego na odkształcenie silikonu, zapewniająca prosty sposób czyszczenia i odkażania (przez przetarcie wacikiem ze środkiem dezynfekującym), wytrzymałość na ciśnienie wewnątrz portu: nadciśnienie powyżej 30 psi oraz podciśnienie –12,5 psi. objętość wypełnienia, przepływ min. 350 ml/min. przystosowany do pracy z końcówkami luer lock, możliwość pracy z końcówkami luer slip, współpracujący z drenami do infuzji, do pomp strzykawkowych i objętościowych oraz z drenami do kroplówek, przedłużaczami, Wejście donaczyńniowe zabezpieczone protektorem.”

Odpowiedź 340: Zamawiający dopuszcza zaproponowane rozwiązanie. W przypadku zaferowania asortymentu dopuszczonego niniejszym wyjaśnieniem – modyfikacją, należy w formularzu cenowym nanieść stosownie skorygowane zapisy tak, by nie było wątpliwości, co zaferowano w danej pozycji



**SAMODZIELNY PUBLICZNY
ZESPÓŁ OPIEKI ZDROWOTNEJ W MYSZKOWIE**

42-300 Myszków ul. Aleja Wolności 29

Dyrekcja: tel. / fax. (034) 313-73-29

Centrala: 34 313 88 80, 315-82-00

REGON: 000306377, NIP: 577-17-44-296



Pytanie 341: „Poz. 5

Prosimy Zamawiającego o dopuszczenie systemu infuzyjnego Y z neutralnym ciśnieniem bez względu na sekwencję klemowania o poniższych parametrach:

Zestaw przedłużający z dwoma bezigłowymi zaworami dostępu naczyniowego, do wielokrotnego kontaktu z krwią, lipidami, chemioterapeutykami, chlorheksydyną i alkoholami, z podwójnym przedłużaczem. Długość zestawu około 10 cm, z dwoma zaciskami ślizgowymi, o objętości wypełnienia 0,35 ml, średnica drenu 1,2 mm. Dreny zakończone zaworami bezigłowymi kompatybilnymi z końcówką luer i luer lock, o przepływie min. 165 ml/min. możliwość podłączenia u pacjenta przez 700 aktywacji (użyć). Długość robocza zaworu 2-2,5 cm, długość całkowita 3,3 cm. Łącznik posiada przezroczystą obudowę, zawór w postaci bezbarwnej, jednoelementowej, silikonowej membrany z gładką powierzchnią do dezynfekcji (jednorodna materiałowo powierzchnia styku końcówki Luer), prosty tor przepływu i minimalna przestrzeń martwa - max.0.04 ml, zapewniany przez wewnętrzną stożkową kaniulę. Wnętrze z jedną ruchomą częścią, pozbawione części mechanicznych i metalowych. Dostosowany do użytku z krwią, tłuszczami, alkoholami, chlorheksydyną, oraz lekami chemioterapeutycznymi. o wytrzymałości na ciśnienie zwrotne i ciśnienie płynu iniekcyjnego min. 60 psi. Zawór o neutralnym ciśnieniu bez względu na sekwencję klemowania. Sterylny- sterylizacja radiacyjna, jednorazowy, pakowany pojedynczo, na każdym opakowaniu nadruk nr serii i daty ważności.”

Odpowiedź 341: Zamawiający dopuszcza zaproponowane rozwiązanie. W przypadku zaferowania asortymentu dopuszczonego niniejszym wyjaśnieniem – modyfikacją, należy w formularzu cenowym nanieść stosownie skorygowane zapisy tak, by nie było wątpliwości, co zaferowano w danej pozycji

Pytanie 342: „Poz. 6

Prosimy Zamawiającego o dopuszczenie precyzyjnego regulatora przepływu do infuzji grawitacyjnej o poniższych parametrach:

zestaw do infuzji z precyzyjnym regulatorem przepływu. Długość zestawu 210 cm. Aparat wyposażony w filtr p/bakteryjny 1 um w odpowietrzniku oraz dodatkowy filtr cząstkowy w komorze kropłowej. Regulator prędkości infuzji połączony na stałe z drenem, gwarantujący stały niezmienny w czasie przepływ płynów, oraz powtarzalność ustaleń po wznowieniu przepływu. Regulator przepływu od 0 do 250 ml/h (możliwość precyzyjnej regulacji podawanego płynu przez regulator (z podziałką w skali co 5 ml/h do 30ml/h). Dodatkowy port igłowy do podawania leków typu Y konektor wbudowany w linię. Zacisk typu Roberts do przerw w infuzji. Zestaw sterylny - bez ftalanów i lateksu”

Odpowiedź 342: Zamawiający dopuszcza zaproponowane rozwiązanie. W przypadku zaferowania asortymentu dopuszczonego niniejszym wyjaśnieniem – modyfikacją, należy w formularzu cenowym nanieść stosownie skorygowane zapisy tak, by nie było wątpliwości, co zaferowano w danej pozycji

Pytanie 343: „Pakiet 3 poz. 3 Prosimy Zamawiającego o dopuszczenie kaniuli dożylny przeznaczonej do małych, delikatnych żył u pacjentów neonatologicznych, pediatrycznych i osób starszych. Bez dodatkowego portu górnego. Kaniula widoczna w promieniach RTG, Wykonana z biokompatybilnego poliuretanu, Dodatkowy otwór przy ostrzu igły umożliwiający natychmiastowe wzrokowe potwierdzenie wejścia do naczynia podczas kaniulacji (system 3-krotnego potwierdzenia wypływu krwi). Pakowane po 50 sztuk w opakowaniu. Kaniula bezpieczna z mechanizmem zabezpieczającym w pełni izolującym igłę Rozmiar 26G – fioletowy - 0,6 x 19 mm. – przepływ 12 ml/min Rozmiar 24G- złoty- 0,7 x 19 mm- przepływ 16 ml/min”

Odpowiedź 343: Zamawiający nie dopuszcza zaproponowanego rozwiązania.

Pytanie 344: „Pakiet 41 Pozycja 1

Prosimy Zamawiającego o dopuszczenie Zamknięty system do nieinwazyjnego pomiaru ciśnienia śródbrzusznego metodą manometryczną obejmujący sterylnie zapakowane: zestaw do pomiaru diurezy godzinowej i kompatybilna linia do pomiaru ciśnienia śródbrzusznego. 20 ml dren manometryczny wyposażony w filtr biologiczny, umieszczony pomiędzy cewnikiem foley, a zestawem do godzinowej zbiórki moczu, zapewniający właściwe odpowietrzenie. Zastawka antyzwrotna wbudowana w łącznik zapobiega cofaniu się moczu z zestawu do godzinowej zbiórki moczu do linii pomiarowej. Zintegrowany zacisk drenu pozwalający na wyrównanie



**SAMODZIELNY PUBLICZNY
ZESPÓŁ OPIEKI ZDROWOTNEJ W MYSZKOWIE**

42-300 Myszków ul. Aleja Wolności 29

Dyrekcja: tel. / fax. (034) 313-73-29

Centrala: 34 313 88 80, 315-82-00

REGON: 000306377, NIP: 577-17-44-296



ciśnienie i precyzyjny odczyt wartości ciśnienia śródbrzusznego, bezigłowy port do pobierania próbek, linia pomiarowa wyskalowana w mm Hg, czas użycia do 7 dni.

Odpowiedź 344: Zamawiający dopuszcza zaproponowane rozwiązanie. W przypadku zaferowania asortymentu dopuszczonego niniejszym wyjaśnieniem – modyfikacją, należy w formularzu cenowym nanieść stosownie skorygowane zapisy tak, by nie było wątpliwości, co zaferowano w danej pozycji

Pytania od 345 do 347 dot. pakietu nr 44:

Pytanie 345: „Pozycja 1 Prosimy Zamawiającego o dopuszczenie wody sterylnej do inhalacji o pojemności 340 ml, pozostałe parametry SWZ bez zmian.”

Odpowiedź 345: Zamawiający nie dopuszcza zaproponowanego rozwiązania.

Pytanie 346: „Pozycja 1 Czy Zamawiający oczekuje, aby ze względu na długotrwały kontakt z błonami śluzowymi w okresie użytkowania sterylnej wody do nawilżania oraz ewentualne działanie niepożądane tlenu etylenu - oferowany system ze sterylną wodą był sterylizowany inną metodą niż tlenkiem etylenu?”

Odpowiedź 346: Zamawiający nie stawia dodatkowych wymagań poza określonymi w SWZ – dopuszcza zaproponowane rozwiązanie.

Pytanie 347: „Pozycja 1 Prosimy Zamawiającego o wyjaśnienie czy wymaga aby zaferowana woda posiadała potwierdzoną publikacjami naukowymi możliwość zastosowania przez okres 30 dni.”

Odpowiedź 347: Zamawiający nie stawia dodatkowych wymagań poza określonymi w SWZ – dopuszcza zaproponowane rozwiązanie.

Pozostałe warunki zamówienia nie ulegają zmianie, aktualny pozostaje termin składania ofert **przedłużony pismem „Modyfikacja 1” z dnia do dnia 05.07.2024 r.** do godziny **13.00** oraz termin otwarcia ofert: w tym samym dniu o godzinie **13.05** oraz odpowiednio termin związania ofertą.

Załączniki:

- Formularz cenowy dla pakietu nr 28 – zmodyfikowany,
- Projektowane postanowienia umowy – zmodyfikowany.

Zatwierdził:

DYREKTOR

Samodzielnego Publicznego Zespołu Opieki
Zdrowotnej w Myszkowie

Krzysztof Bestwina