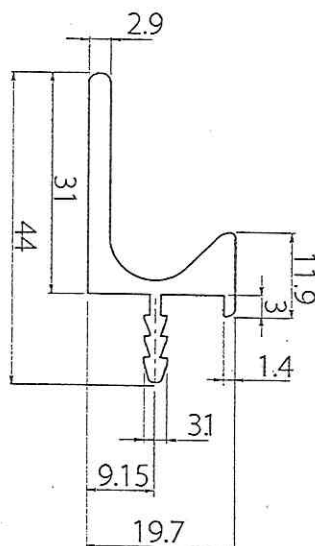


OGÓLNE WARUNKI WYKONANIA MEBLI

1. Wszystkie wymiary mebli podawane są w kolejności: szerokość x głębokość x wysokość.
2. Wysokość mebli jest liczona łącznie z zastosowanym cokołem.
3. Wykonawca musi posiadać aktualny atest higieniczny potwierdzający, zgodnie z obowiązującymi przepisami, jakość płyty meblowej, która zostanie zastosowana przy produkcji mebli. Jakość płyty musi spełniać wymagania klasy higieniczności E1. Dokument ten należy dostarczyć Zamawiającemu wraz z dostawą.
4. Kolor płyty wiórowej:
 - elementy widoczne - **dąb karmel**,
 - wnętrza szafek - płyta biała
5. Z płyty o grubości **25 mm** należy wykonać blaty: biurka, stołu, wieńce szafek.
6. Pozostałe elementy - korpusy, półki - należy wykonać z płyty o grubości **18 mm**.
7. W biurkach, panelach/płytach zewnętrznych (widocznych) zastosowanie w poziomie czarnego PCV-wizualizacja na rysunkach poglądowych i w opisie przedmiotu zamówienia.
8. Na frontach drzwi i szuflad zamontowane uchwyty nabijane w kolorze **czarnym** – poglądowy rysunek poniżej.

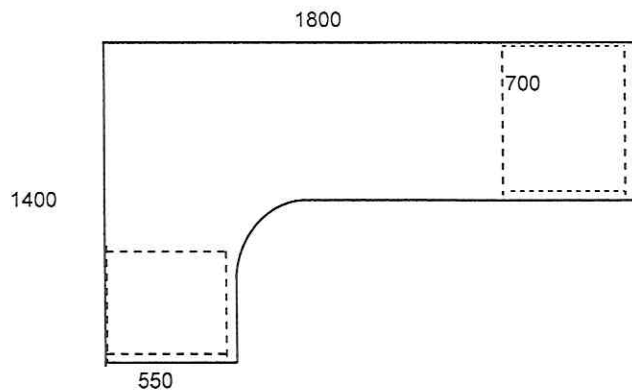


9. Wszystkie skrzydła drzwi o wysokości powyżej 1000 mm mocowane na trzech zawiasach, a skrzydła drzwi o wysokości poniżej 1000 mm na dwóch zawiasach.
10. Zawiasy i prowadnice - zastosowanie systemu „cichy domyk”.
11. Wszystkie półki ruchome w meblach skrzyniowych mocowane na metalowych wspornikach (bolcach), z możliwością regulacji.
12. Wszystkie szuflady osadzone na prowadnicach meblowych, z systemem „cichy domyk”.
13. Metalowy stelaż stołu wykonany z zespawanych ze sobą poprzeczek oraz nóg. Poprzeczki oraz nogi wykonane ze stalowych profili zamkniętych.
14. Stelaż i nogi malowane proszkowo na **kolor czarny**.
15. Meble muszą stanowić jednolitą całość pod względem faktury, wybarwienia oraz wzoru (między innymi jednolita lokalizacja uchwytów, zawiasów, półek).
16. Meble należy dostarczyć (wraz z wniesieniem, montażem, rozniesieniem i ustawieniem we wskazanych pomieszczeniach biurowych) do obiektu:
 - Komenda Wojewódzka Policji, ul. Sienkiewicza 65, 15-003 Białystok, (piętro III, bez windy).
17. Dostarczone meble muszą być:
 - fabrycznie nowe (wykonane w I gatunku), nieużywane, w całości skręcone i gotowe do użytku (ze względu na kształt i gabaryty mebli dopuszcza się możliwość montażu ich poszczególnych elementów w miejscu docelowej lokalizacji) ;
 - zapakowane tak, aby zapobiec uszkodzeniu lub pogorszeniu ich stanu podczas transportu do miejsca przeznaczenia.
18. Podane wymiary zawierają tolerancję błędów w zakresie +/- 20 mm. Przed złożeniem oferty wskazany jest dokonanie wizji pomieszczeń, celem zweryfikowania podanych wymiarów oraz uzgodnienia szczegółów przedmiotu zamówienia.

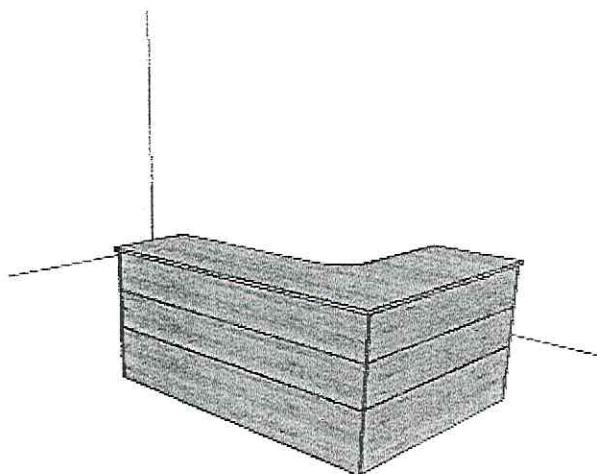
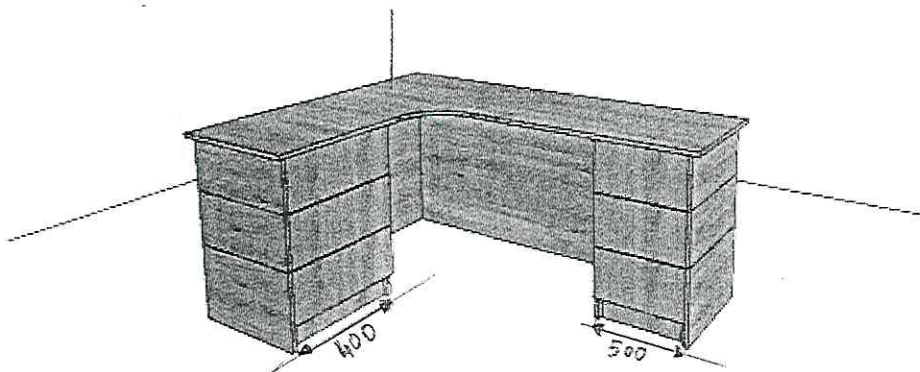
1. BIURKO NAROŻNE

Wymiary: /szer. x gł. x wys./ 1800 x 1400 x 700/550 x 750 /mm/

- blat osadzony na szafkach oraz nogach płytowych,
- w płytach, widocznych z zewnątrz zastosowanie w poziomie czarnego PCV (wizualizacja na załączonym rysunku)
- szafki podblatowe szerokości odpowiednio: 400 mm i 500 mm,
- szafki wyposażone w trzy szuflady, osadzone na prowadnicach „cichy domyk”,
- fronty szuflad wyposażone w nabijane uchwyty w kolorze czarnym.



Rysunki poglądowe – wizualizacja biurka

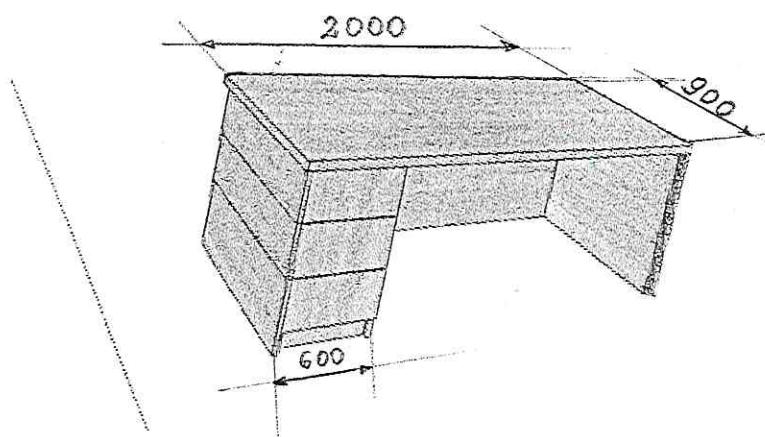


2. BIURKO JEDNOSZAFKOWE

Wymiary: /szer. x gł. x wys./ 2000 x 900 x 750 /mm/

- blat osadzony na nogach płytowych oraz szafce,
- w widocznych płytach zastosowanie w poziomie czarnego PCV,
- szafka szerokości 600 mm, wyposażona w trzy szuflady, osadzone na prowadnicach tzw. „cichy domyk” i uchwyt nabijany czarny.

Rysunek poglądowy

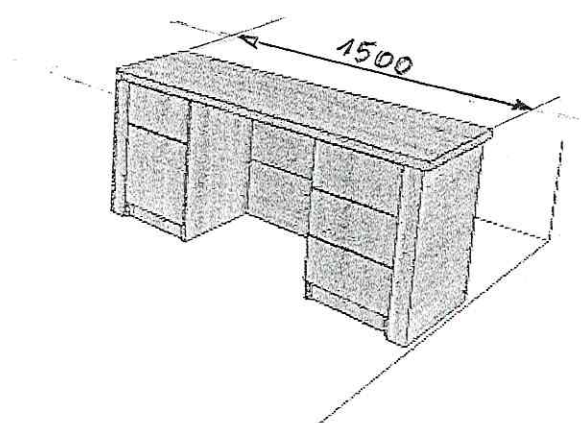


3. BIURKO DOSTAWKA

Wymiary: /szer. x gł. x wys./ 1500 x 600 x 750 /mm/

- blat osadzony na dwóch szafkach,
- szafki symetryczne, szerokości 400mm, z czego jedna wyposażona w trzy szuflady, druga zamykana drzwiczkami (skrzydło lewostronne), nad szafką jedna szuflada,
- w widocznych płytach zastosowanie w poziomie czarnego PCV.

Rysunek poglądowy.

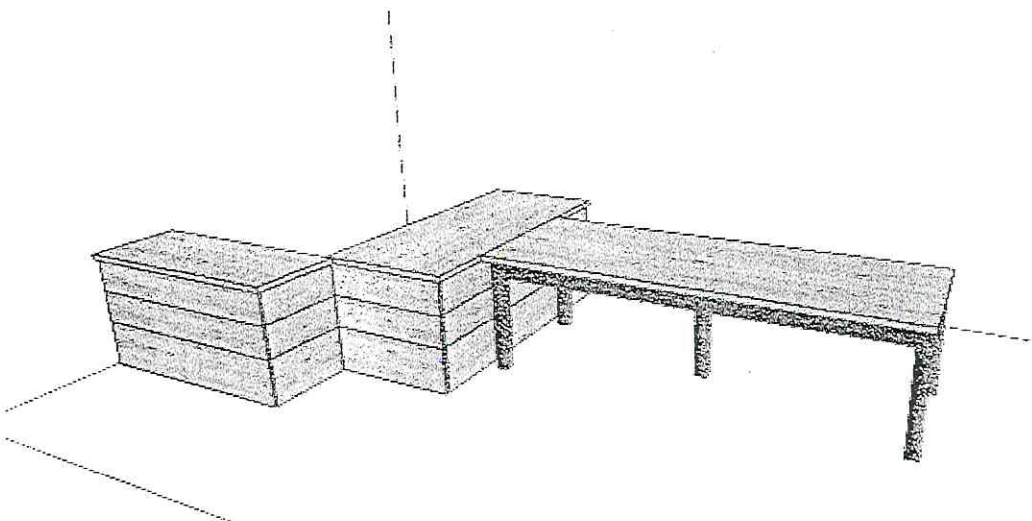
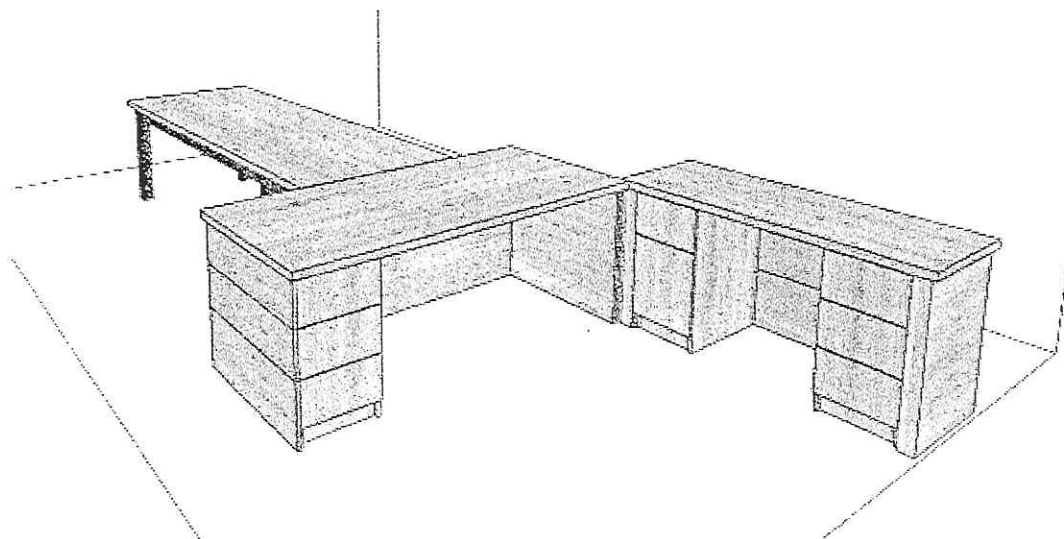


4. STÓŁ

Wymiary: /szer. x dł. x wys./ 1000 x 2780 x 750 /mm/

- blat stołu należy wykonać z maksymalnej długości płyty (2780 mm). Długość ta może zawierać tolerancję błędu w zakresie +/- 20 mm na ewentualne obróbki technologiczne,
- blat umieszczony na metalowym stelażu i nogach w ilości czterech sztuk oraz jednej dodatkowej (środkowej) dla zwiększenia stabilności stołu,
- Stelaż i nogi malowane proszkowo na kolor czarny

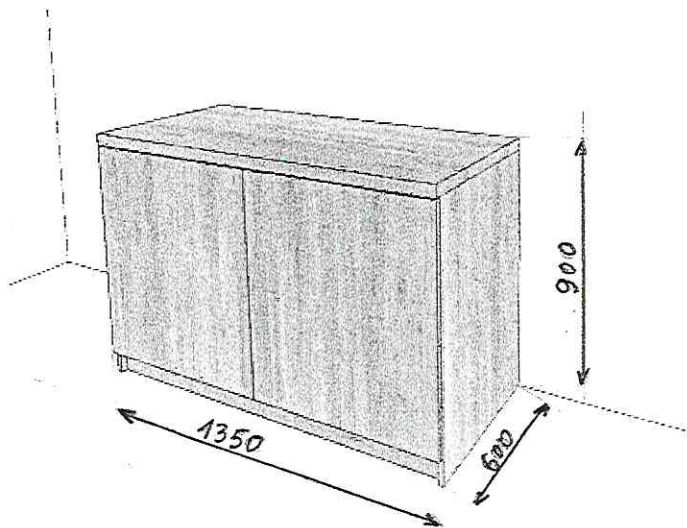
Wizualizacja całości zestawu (pkt. 2,3, 4) poniżej:



5. SZAFKA 2-DRZWIOWA

Wymiary: /szer. x gł. x wys./ 1350 x 600 x 900 /mm/

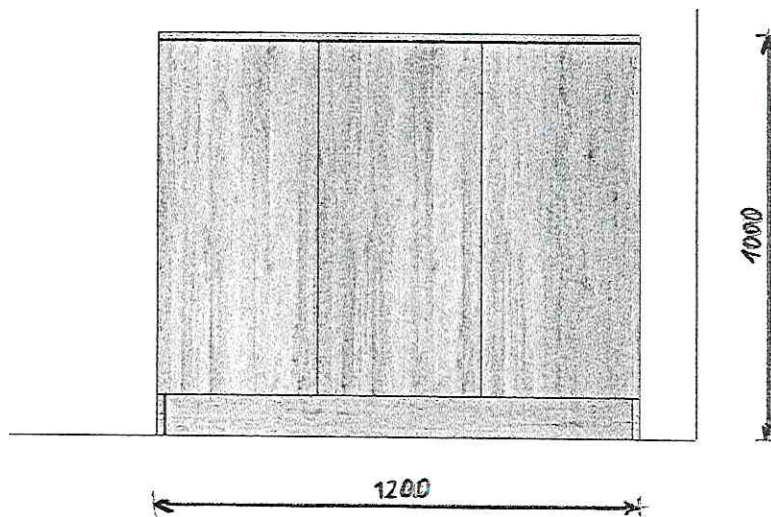
- szafkę należy wykonać zgodnie z ogólnymi warunkami wykonania mebli oraz przedstawionym opisem i rysunkiem poglądowym,
- szafka dzielona w pionie na dwa niezależne wnętrza,
- wewnątrz każdej komory – 2 półki,
- drzwiczki wyposażone w zawiasy tzw. „cichy domyk” i uchwyty nabijane czarne.



6. SZAFKA 3-DRZWIOWA

Wymiary: /szer. x gł. x wys./ 1200 x 400 x 1000 /mm/

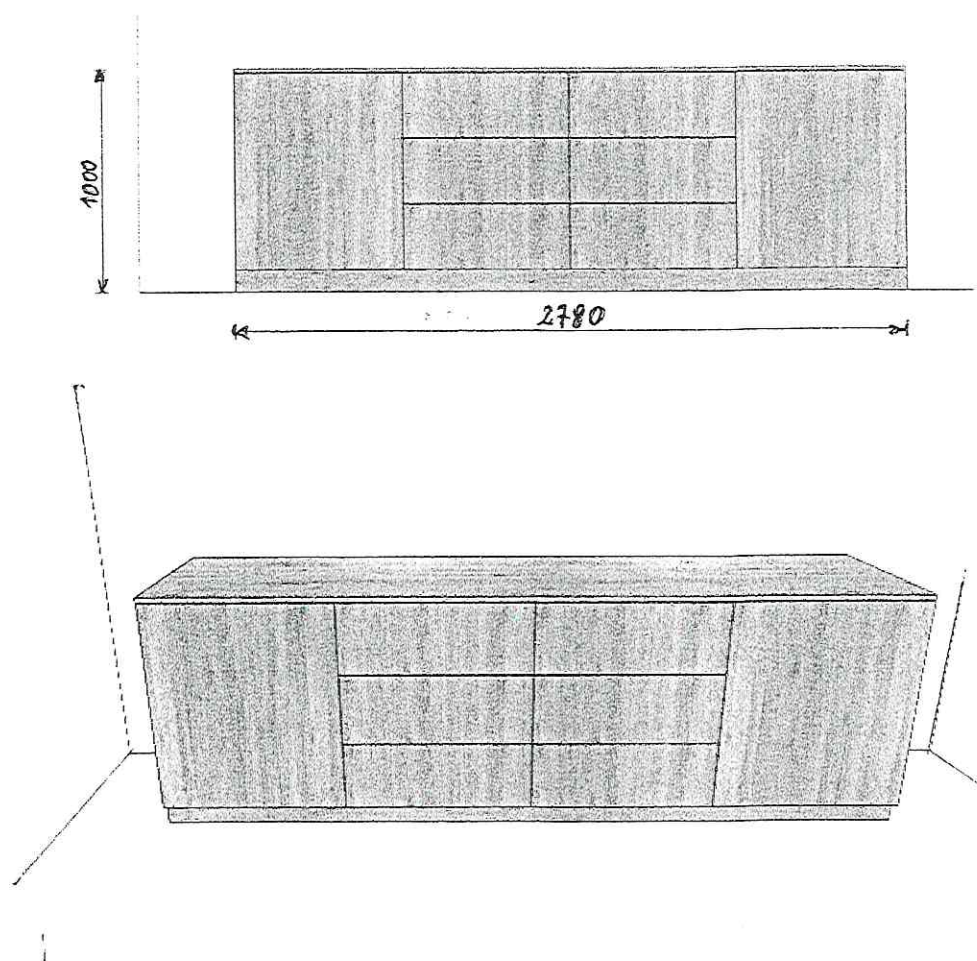
- szafkę należy wykonać zgodnie z ogólnymi warunkami wykonania mebli oraz przedstawionym opisem i rysunkiem poglądowym,
- szafka dzielona w pionie na trzy niezależne wnętrza,
- wewnątrz każdej komory – 1 półka,
- drzwiczki wyposażone w zawiasy tzw. „cichy domyk” i uchwyty nabijane czarne.



7. SZAFKA 4- elementowa

Wymiary: /szer. x gł. x wys./ 2780 x 600 x 1000 /mm/

- szafkę należy wykonać zgodnie z ogólnymi warunkami wykonania mebli oraz przedstawionym opisem i rysunkiem poglądowym,
- całość mebla składa się z czterech elementów: dwóch szafek zamykanych drzwiczkami, oraz dwóch wyposażonych w trzy szuflady,
- wszystkie elementy winne być takiej samej szerokości,
- wewnątrz szafek z drzwiami – 2 półki,
- drzwiczki wyposażonymi w zawiasy tzw. „cichy domyk” i uchwyt nabijany czarny,
- szuflady osadzone na prowadnicach tzw. „cichy domyk”, fronty wyposażone w uchwyty nabijane, czarne,
- wieniec górny szafek należy wykonać z maksymalnej długości płyty (2780 mm). Długość ta może zawierać tolerancję błędu w zakresie +/- 20 mm na ewentualne obróbki technologiczne,
- całość mebla na załączonym poniżej rysunku poglądowym.



8. REGAŁ MEBLOWY

Wymiary całości mebla: /szer. x gł. x wys./ 3000 x 600 x 2200 /mm/

- szafę należy wykonać zgodnie z ogólnymi warunkami wykonania mebli oraz przedstawionym opisem i rysunkiem poglądowym,
- na całość mebla składa się:

a/ szafa jednodrzwiowa – szt. 2

wymiary /szer. x gł. x wys./ 750 x 600 x 2200 mm

skrzydła drzwi odpowiednio: lewostronne i prawostronne,

szafa otwierana lewostronnie stanowić będzie obudowę szafy metalowej

na wysokości 1600 mm należy umieścić półkę

szafa otwierana prawostronnie wyposażona w półki w ilości 6 szt.

szafy wykończone wieńcem z płyty gr. 25 mm

b/ szafka niska dwudrzwiowa - szt. 2

wymiary /szer. x gł. x wys./ 750 x 600 x 700 mm

szafka dwudrzwiowa

drzwiczki wyposażonymi w zawiasy tzw. „cichy domyk” i uchwyt nabijany czarny,

wewnątrz szafek – 1 półka

szafki zwieńczone blatem

c/ szafka dwuskrzydłowa z przeszkleniem – szt. 2

wymiary /szer. x gł. x wys./ 750 x 400x 1500 mm

skrzydła drzwiowe przeszklone

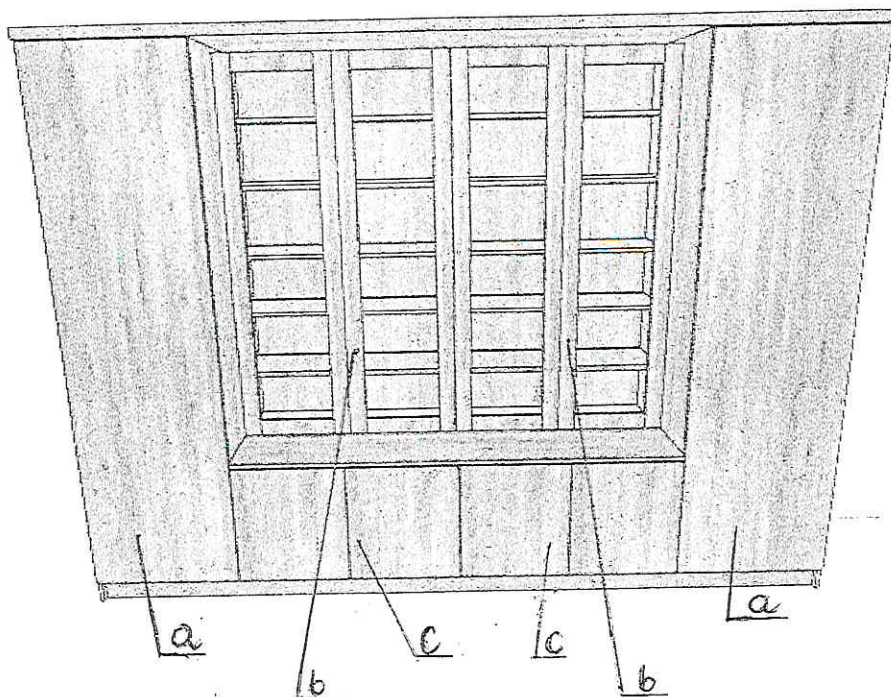
wewnątrz szafki półki symetrycznie rozmieszczone w ilości 4 szt.

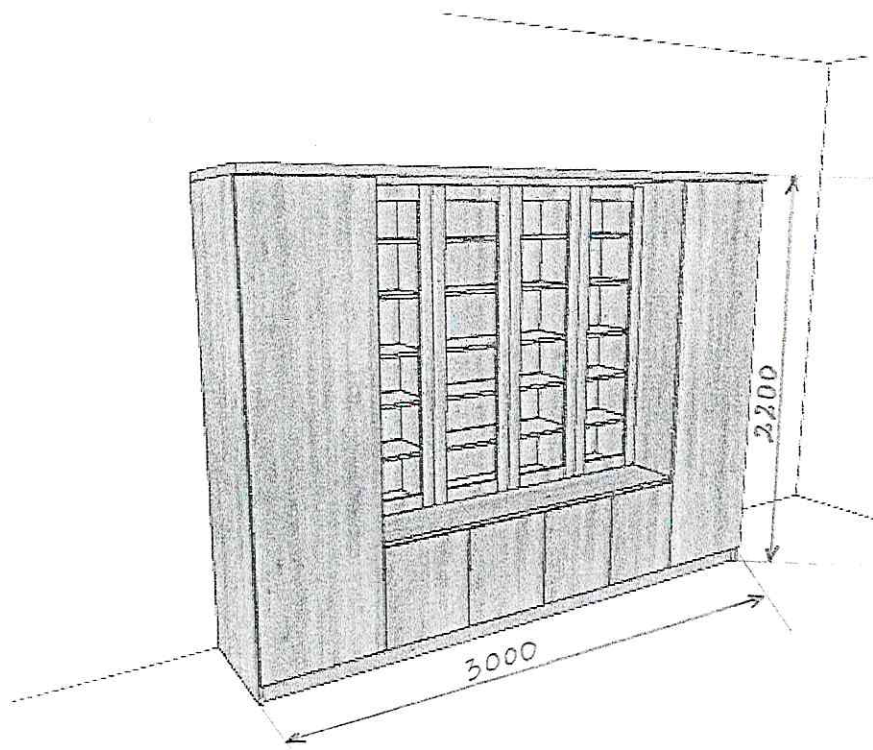
półki, jako element widoczny, wykonane z płyty dąb karmel

drzwiczki wyposażonymi w zawiasy tzw. „cichy domyk” i uchwyt nabijany czarny

obie szafki wykończone wieńcem z płyty 25 mm

Całość mebla przedstawiona na załączonym poniżej rysunku poglądowym.





9. WIESZAK Z SZAFKĄ

Wymiary: /szer. x gł. x wys./ 900 x 600 x 1900 /mm/

- wieszak wykonany na bazie płyty meblowej grubości 18 mm,
- na płycie zastosowanie czarnego PCV (w poziomie),
- w górnej części półka o szerokości 25 cm,
- zawieszki – min. 5 szt. metalowych haczyków, podwójnych,
- szafka wysokości 500 mm i głębokości 600 mm,
- szafka 2-drzwiowa - drzwiczki wyposażone w zawiasy tzw. „cichy domyk” i uchwyt nabijany czarny,

