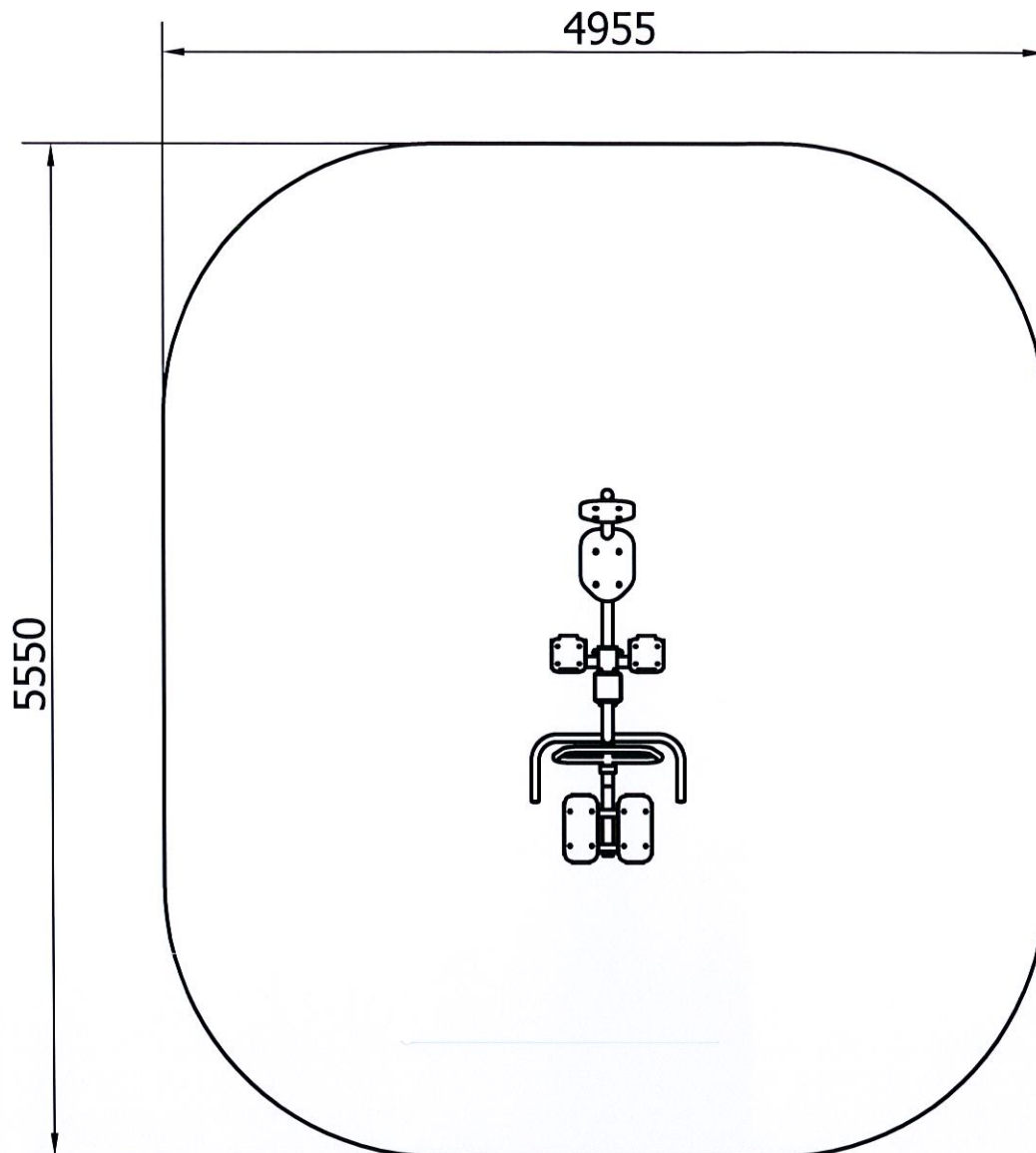
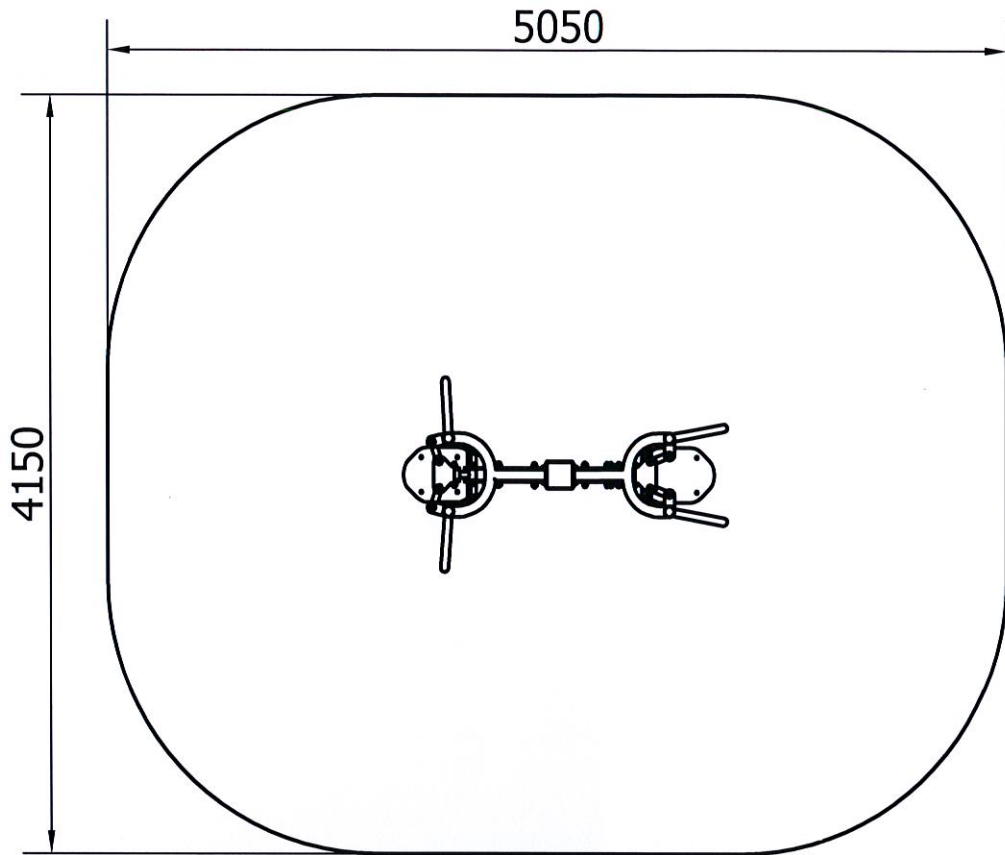



PRASA NOŻNA + WAHADLO



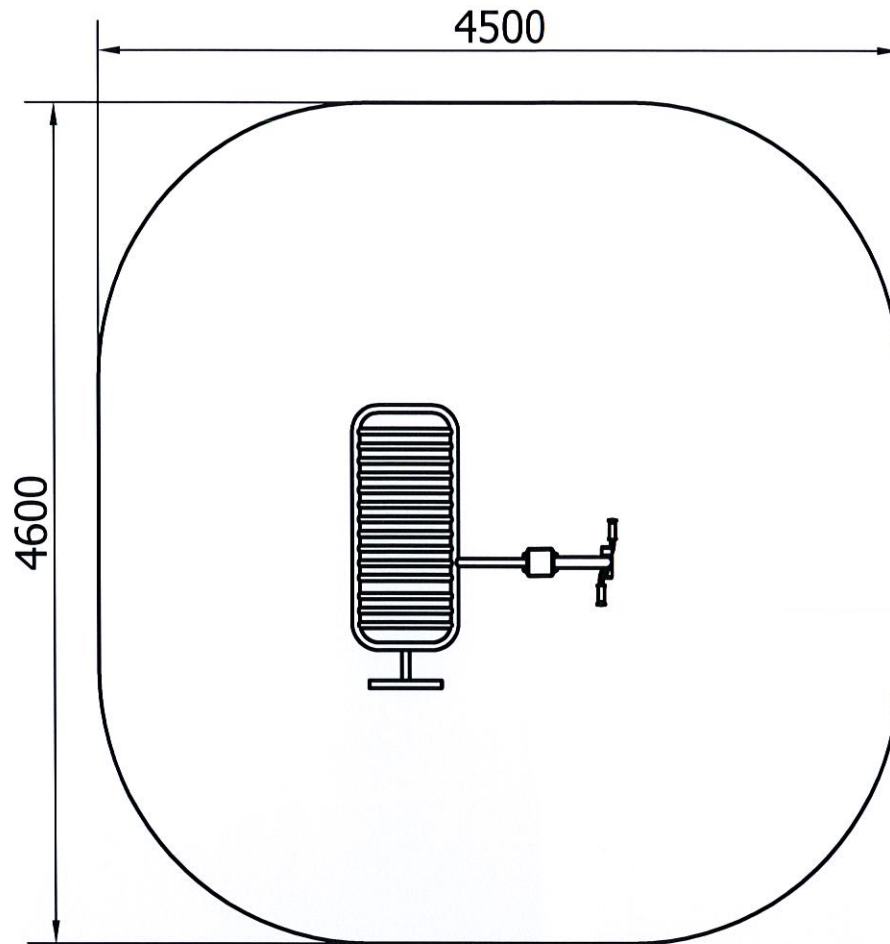
 PRACOWNIA PROJEKTOWA, NADZOR I REALIZACJA INWESTYCJI <small>87-830 Chocień ul. W. Łokietka 3, NIP 556-122-48-37 kom 605 587 613</small>		
Investor:	<i>GMINA CHROSTKOWO, 87-602 CHROSTKOWO 99</i>	
Projekt:	BUDOWA SIŁOWNI NA TERENIE GMINY CHROSTKOWO MAKÓWIEC DZ NR 300	
Faza/Temat:	PRASA NOŻNA + WAHADLO	
IMIĘ I NAZWISKO PROJEKTANTA:	UPRAWNIENIA:	PODPIS:
Główny projektant:	UAH-NB-030-55587/19	
<i>Eiżbieta Szymkowska</i>		
Brand:	BUDOWLANA	Nr Projektu:
Data:	22.03.2021	Nr rysunku:
Skala:		003-B10


MOTYL ŚCISKAJĄCY + MOTYL ROZCIĄGAJĄCY



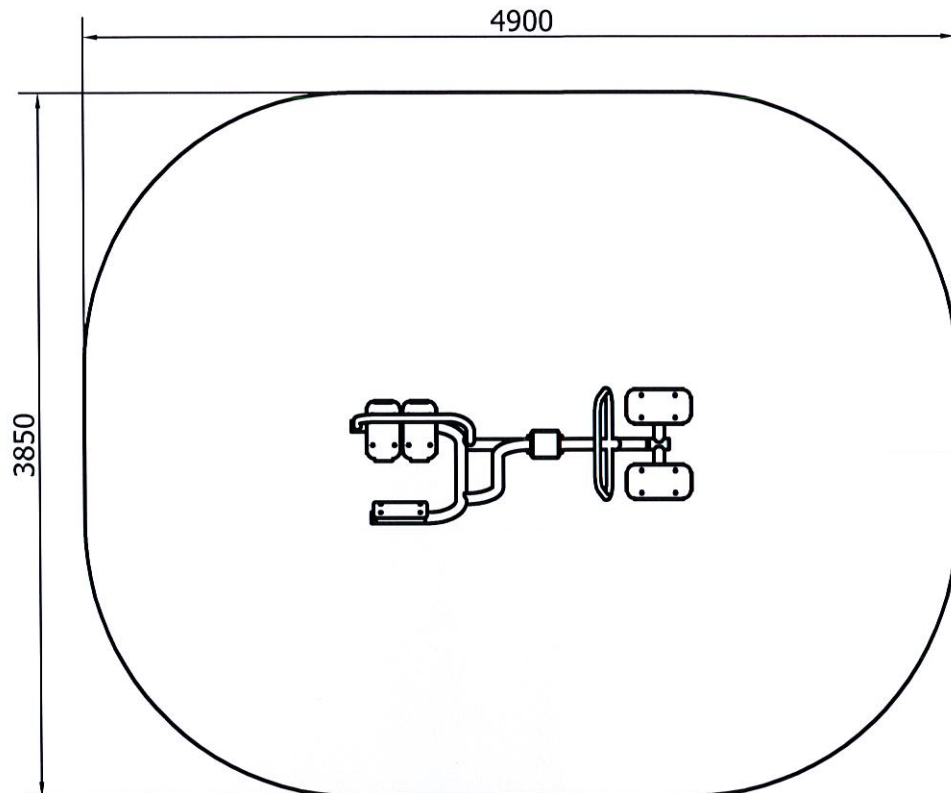
 PRACOWNIA PROJEKTOWA, NADZOR I REALIZACJA INWESTYCJI <small>87-850 Chocień ul. W. Łoksa 3, NIP 558-122-48-37 kom 606 587 813</small>		
Inwestor:	<i>GMINA CHROSTKOWO, 87-602 CHRÓSTKOWO 99</i>	
Projekt:	BUDOWA SIŁOWNI NA TERENIE GMINY CHROSTKOWO MAKÓWIEC DZ NR 300	
Faza/Temat:	MOTYL ŚCISKAJĄCY + MOTYL ROZCIĄGAJĄCY	
IMIĘ I NAZWISKO PROJEKTANTA:	UPRAWNIENIA:	POSPIS:
Główny projektant:	LIAN-IB-438-555/71K	
<i>Eiżbieta Szymkowska</i>		
Brand:	BUDOWLANA	Nr Projektu:
Data:	22.03.2021	Nr rysunku:
Skala:		003-B


ŁAWECZKA + ROWEREK RĘCZNY

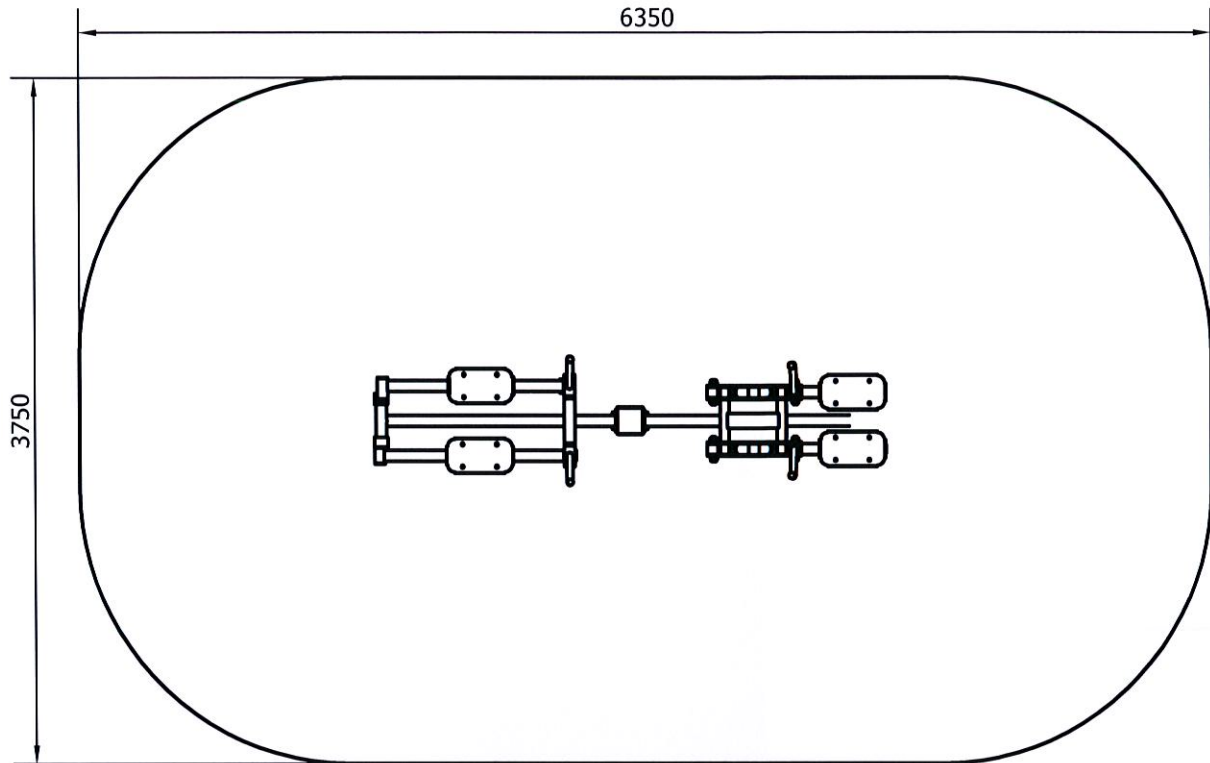



 PRACOWNIA PROJEKTOWA, NADZOR I REALIZACJA INWESTYCJI <small>87-850 Chocień ul. W. Łokietka 3, NIP 558-122-48-37 kom 602 587 813</small>		
Inwestor:	GMINA CHROSTKOWO, 87-602 CHRÓSTKOWO 99	
Projekt:	BUDOWA SIŁOWNI NA TERENIE GMINY CHROSTKOWO MAKÓWIEC DZ NR 300	
Faza/Temat:	ŁAWECZKA + ROWEREK RĘCZNY	
IMIE I NAZWISKO PROJEKTANTA:	UPRAWNIENIA:	PODPIS:
Główny projektant:	LIJ-NB-4336-555871W	
Elżbieta Szymkowska		
Sprawdzający:		
Brand:	BUDOWLANA	Nr Projektu:
Data:	22.03.2021	Nr rysunku:
Skala:		00004-B

PROSTOWNIK PLECÓW + STEPPER

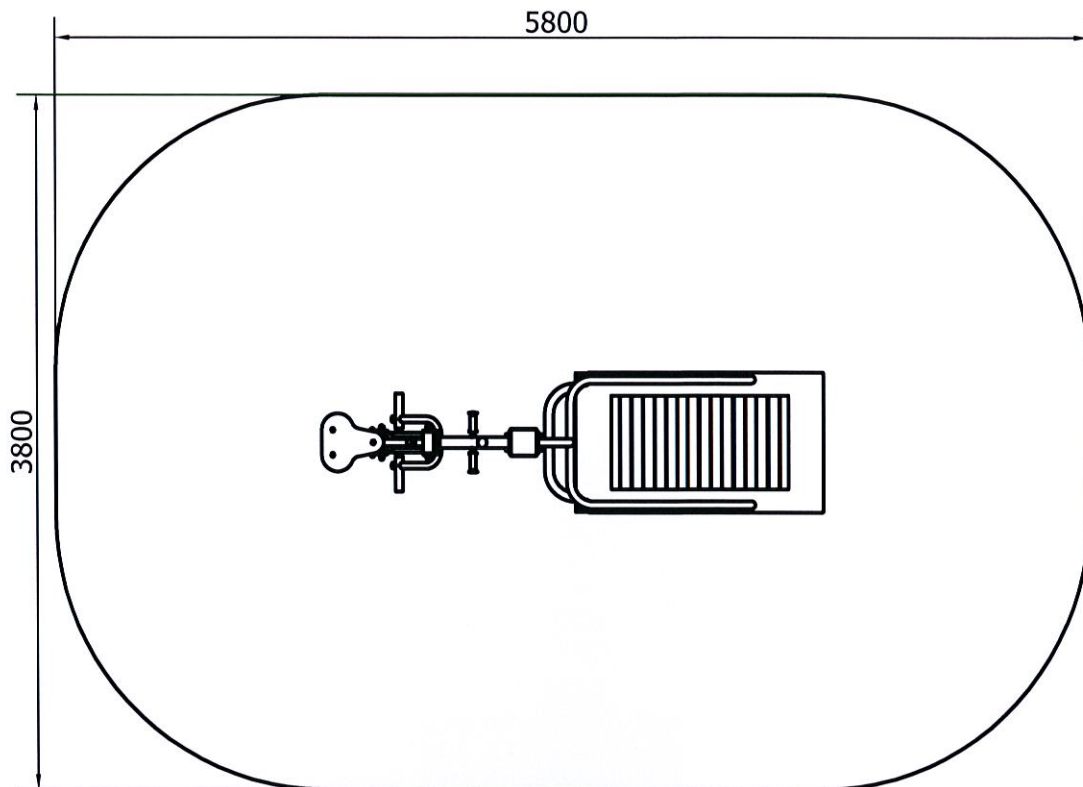


 Chata PRACOWNIA PROJEKTOWA, NADZOR I REALIZACJA INWESTYCJI <small>87-850 Chocień ul. W. Łokietka 3, NIP 558-122-43-37 kom 609 567 813</small>		
Inwestor:	GMINA CHROSTKOWO, 87-602 CHRÓSTKOWO 99	
Projekt:	BUDOWA SIŁOWNI NA TERENIE GMINY CHROSTKOWO MAKÓWIEC DZ NR 300	
Faza/Temat:	PROSTOWNIK PLECÓW + STEPPER	
IMIE I NAZWISKO PROJEKTANTA:	UPRAWNIENIA:	PODPIS:
Główny projektant:	UW-NB-438-55587W	
Elżbieta Szymkowska		
Brana:	BUDOWLANA	Nr Projektu 000013
Data:	22.03.2021	Nr rysunku:
Skala:		005-B



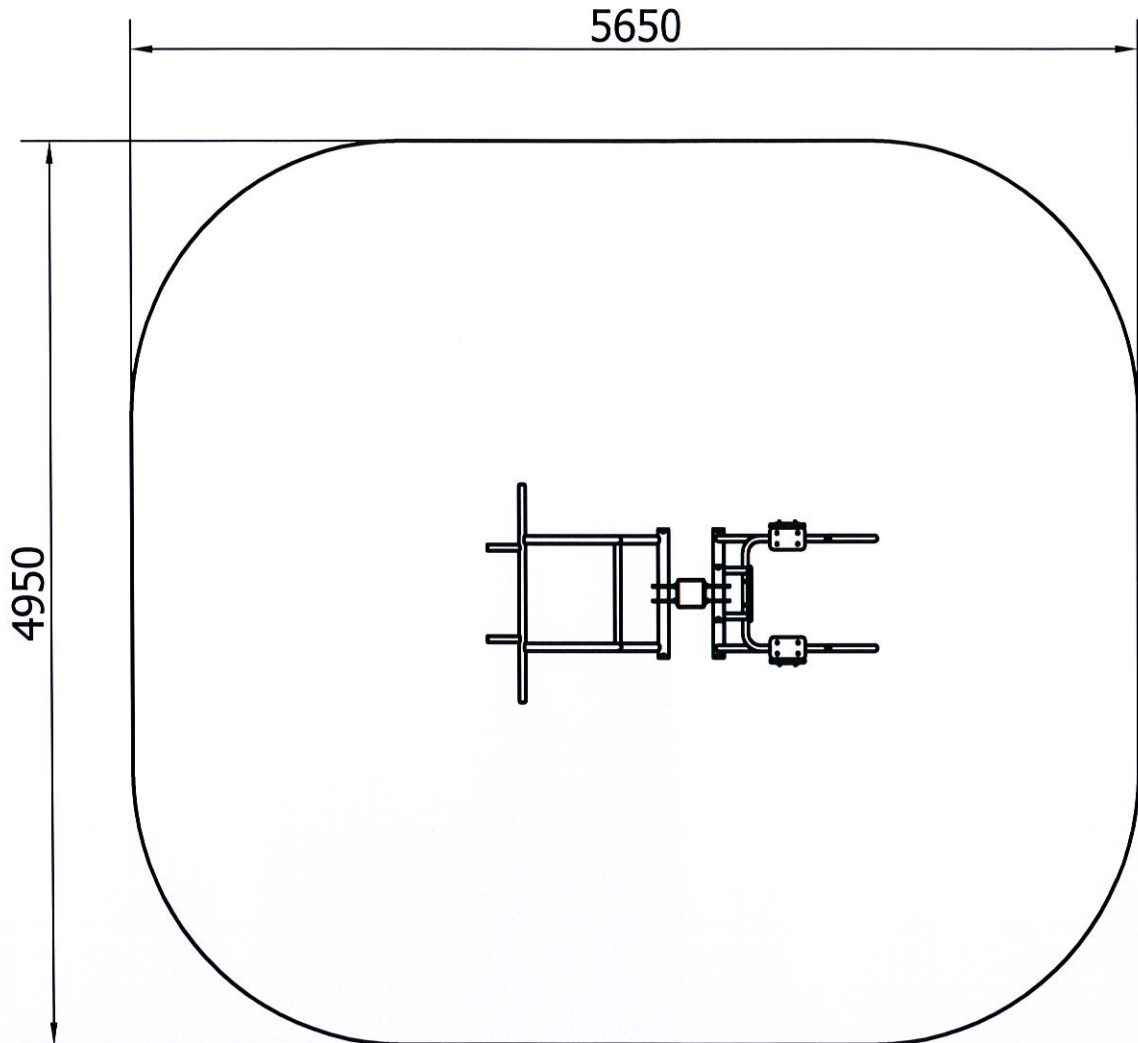
 PRACOWNIA PROJEKTOWA, NADZOR I REALIZACJA INWESTYCJI <small>87-830 Chrostkówo ul. W. Łokietka 3, NIP 558-122-48-37 kom: 605 587 813</small>		
Inwestor:	GMINA CHROSTKOWO, 87-602 CHROSTKOWO 99	
Projekt:	BUDOWA SIŁOWNI NA TERENIE GMINY CHROSTKOWO MAKÓWIEC DZ NR 300	
Faza/Temat:	ORBITEK + NARCIARZ	
IMIĘ I NAZWISKO PROJEKTANTA:	UPRAWNIENIA:	PODPIS:
Główny projektant:	LIAN-NB-4306-555871W	
Eiżbieta Szymkowska		
Brand:	BUDOWLANA	Nr Projektu: 000014
Data:	22.03.2021	Nr rysunku: 006-B
Skala:		

BIEŻNIA + JEŹDZIEC



 PRACOWNIA PROJEKTOWA, NADZOR I REALIZACJA INWESTYCJI <small>87-850 Chocień ul. W. Łokietka 3, NIP 558-122-45-37 kom 605 587 813</small>		
Investor:	GMINA CHROSTKOWO, 87-602 CHRÓSTKOWO 99	
Projekt:	BUDOWA SIŁOWNI NA TERENIE GMINY CHROSTKOWO MAKÓWIEC DZ NR 300	
Faza/Temat:	BIEŻNIA + JEŹDZIEC	
IMIE I NAZWISKO PROJEKTANTA:	UPRAWNIENIA:	POOPS:
Główny projektant:	UAM-4386-55587WR	
Elżbieta Szymkowska		
Brand:	BUDOWLANA	Nr Projektu: 000915
Data:	22.03.2021	Nr rysunku: 007-B
Skala:		

DRABINKA + PODCIĄG NÓG



 PRACOWNIA PROJEKTOWA, NADZOR I REALIZACJA INWESTYCJI <small>87-850 Chrostkó w. W. Łokietka 3, NIP 558-122-48-37 tel. 602 587 813</small>		
Inwestor:	GMINA CHROSTKOWO, 87-602 CHROSTKOWO 99	
Projekt:	BUDOWA SIŁOWNI NA TERENIE GMINY CHROSTKOWO MAKÓWIEC DZ NR 300	
Faza/Temat:	DRABINKA + PODCIĄG NÓG	
IMIĘ I NAZWISKO PROJEKTANTA:	UPRAWNIENIA:	PODPIS:
Główny projektant:	LIAN-NB-8336-555871K	
		000016
Brand:	BUDOWLANA	Nr Projektu:
Data:	22.03.2021	Nr rysunku:
Skala:		008-B

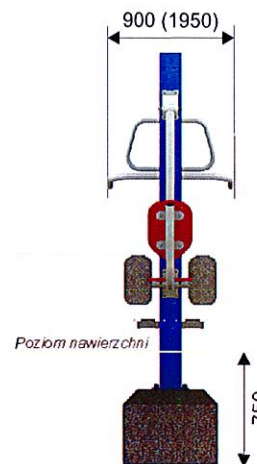


Siłownię plenerowe COMES Prasa nożna + Wahadło

Nr katalogowy **14.02.0**
 Optymalne dla grupy wiekowej: **od 14 lat**
 Wysokość swobodnego upadku:
 Prasa nożna **850 mm**
 Wahadło **700 mm**
Partie ciała: tułów, biodra, nogi, brzuch

Konfiguracja:

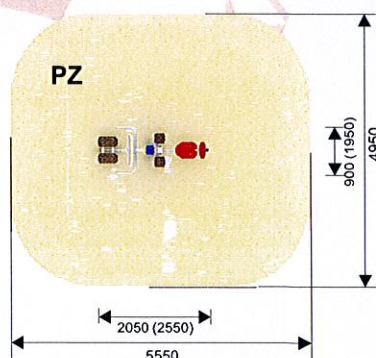
1. Prasa nożna szt. 1
2. Wahadło szt. 1
3. Słup szt. 1



Wymiary	[m]
Długość	2,05 (2,55)
Szerokość	0,9 (1,95)
Wysokość całkowita	1,95
Strefa bezpieczeństwa	5,55 x 4,95
Liczba użytkowników	2
Rodzaj prefabrykatu	szt.
Wylewka	0,65x0,65 x0,5

- * konstrukcja z rur o średnicy 60, 42 i 33 mm
- * słup z profilu zamkniętego 150 x 150 mm
- * oparcie na plecy i siedzisko z tworzywa HDPE, 19 mm
- * montaż na wylewce betonowej (0,65x0,65x0,5 m)
- * możliwość różnych konfiguracji urządzeń

Minimalna wymagana strefa bezpieczeństwa - powierzchnia zderzenia PZ / obwód 27,5 m² / 21 mb



COMES

COMES Sokółwscy Sp.J.
 26-500 Szydłowiec, ul. Kościuszki 128 A
 Tel. (048) 6174817, fax (048) 6174819
 www.comes.pl, e-mail: comes@comes.pl

000017



Siłownie plenerowe COMES Motyl ściskający + Motyl rozciągający

Nr katalogowy 14.11.0

Optymalne dla grupy wiekowej: od 14 lat

Wysokość swobodnego upadku:

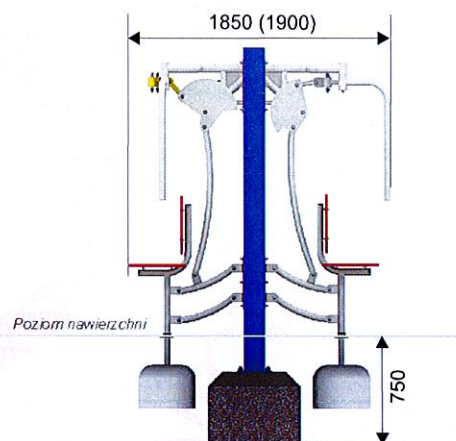
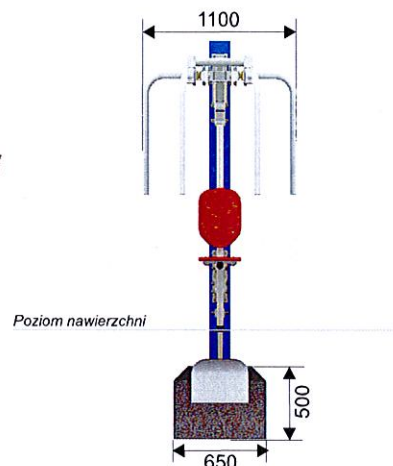
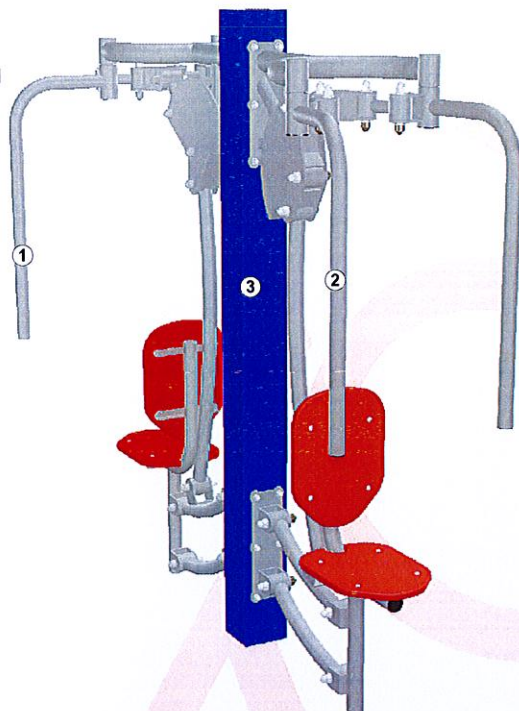
Motyl ściskający 700 mm

Motyl rozciągający 700 mm

Partie ciała: ramiona/barki, klatka piersiowa, plecy

Konfiguracja:

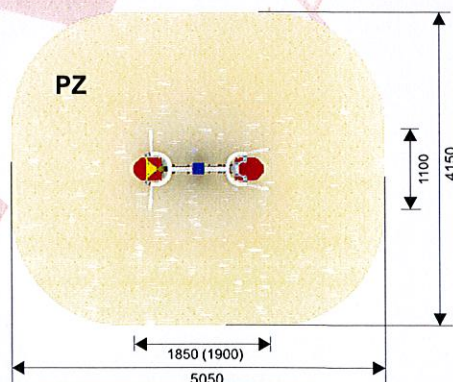
1. Motyl ściskający szt. 1
2. Motyl rozciągający szt. 1
3. Słup szt. 1



Wymiary	[m]
Długość	1,85 (1,9)
Szerokość	1,1
Wysokość całkowita	1,95
Strefa bezpieczeństwa	5,05 x 4,15
Liczba użytkowników	2
Rodzaj prefabrykatu	szt.
Wylewka	0,65x0,65 x0,5
UK	2

- * konstrukcja z rur o średnicy 60, 48 i 42 mm
- * słup z profilu zamkniętego 150 x 150 mm
- * oparcia na plecy i siedziska z tworzywa HDPE, 19 mm
- * montaż na wylewce betonowej (0,65x0,65x0,5 m) i prefabrykacie betonowych UK
- * możliwość różnych konfiguracji urządzeń

Minimalna wymagana strefa bezpieczeństwa - powierzchnia zderzenia PZ / obwód 21 m² / 18,4 mb



COMES

COMES Sokółwscy Sp.J.
26-500 Szydłowice, ul. Kościuszki 128 A
Tel. (048) 6174317, fax (048) 6174819
www.comes.pl, e-mail: comes@comes.pl

000018



Siłownie plenerowe COMES Ławeczka + Rowerek ręczny

Nr katalogowy 14.08.0

Optymalne dla grupy wiekowej: od 14 lat

Wysokość swobodnego upadku:

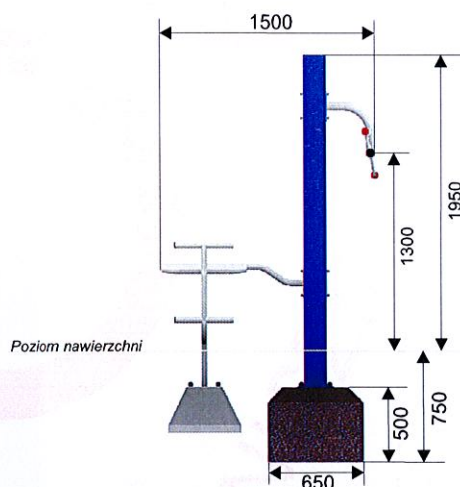
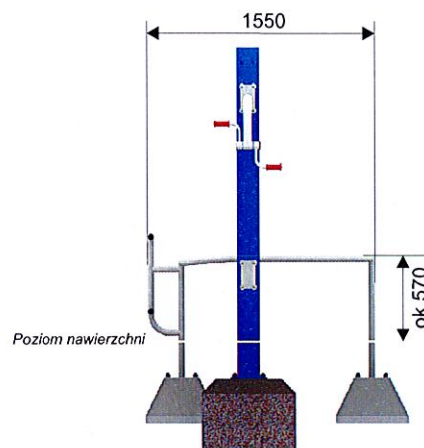
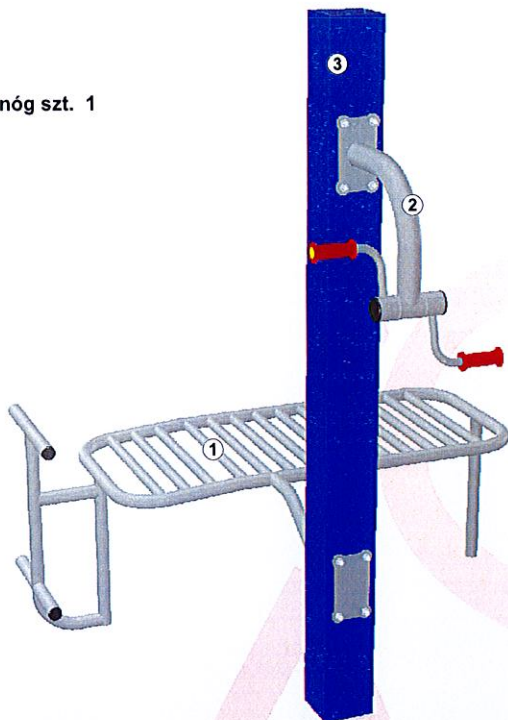
Ławeczka 600 mm

Rowerek ręczny (nie dotyczy)

Partie ciała: brzuch, nogi, ręce

Konfiguracja:

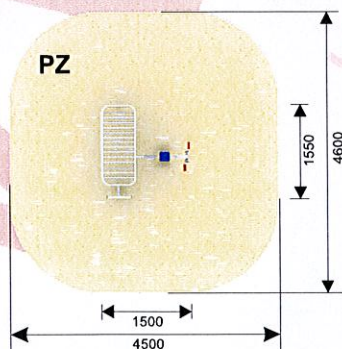
1. Ławeczka szt. 1
2. Rowerek ręczny nóg szt. 1
3. Słup szt. 1



Wymiary	[m]
Długość	1,55
Szerokość	1,5
Wysokość całkowita	1,95
Strefa bezpieczeństwa	4,6 x 4,5
Liczba użytkowników	2
Rodzaj prefabrykatu	szt.
Wylewka	0,65x0,65 x0,5m
K1/S	2

- * konstrukcja ławeczki z rur o średnicy 33 i 42 mm
- * słup z profilu zamkniętego 150 x 150 mm
- * ręczki plastikowe
- * montaż na wylewce betonowej (0,65x0,65x0,5 m) i prefabrykacie betonowych K1/S
- * możliwość różnych konfiguracji urządzeń

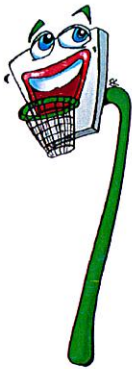
Minimalna wymagana strefa bezpieczeństwa - powierzchnia zderzenia PZ / obwód 20,7 m² / 18,2 mb



COMES

COMES Sokółwscy Sp.J.
26-500 Szydłowiec, ul. Kościuski 128 A
Tel. (048) 6174817, fax (048) 6174819
www.comes.pl, e-mail: comes@comes.pl

000019



Siłownię plenerowe COMES Prostownik pleców + Stepper

Nr katalogowy 14.12.0

Optymalne dla grupy wiekowej: **od 14 lat**

Wysokość swobodnego upadku:

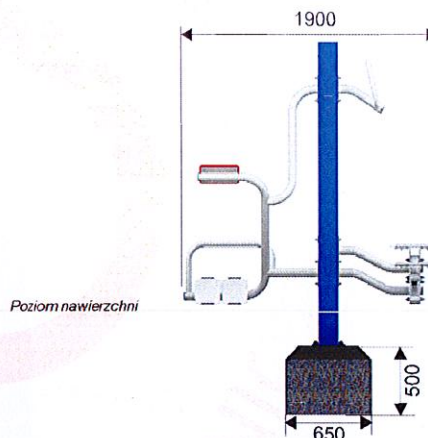
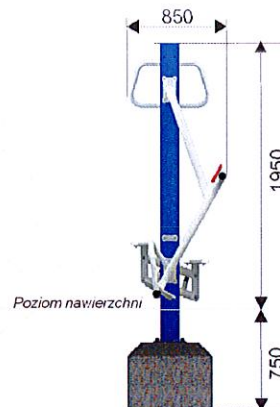
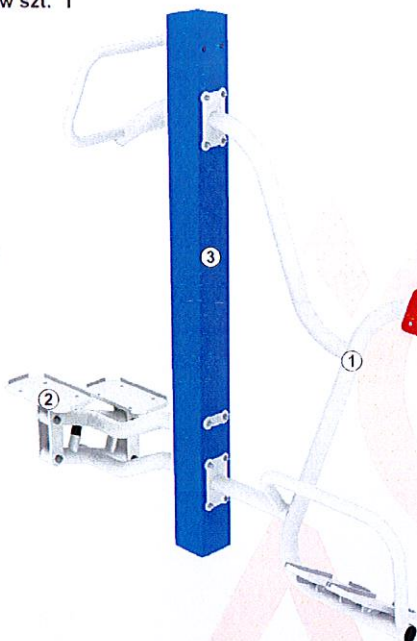
Prostownik pleców **500 mm**

Stepper **500 mm**

Partie ciała: nogi, plecy, brzuch

Konfiguracja:

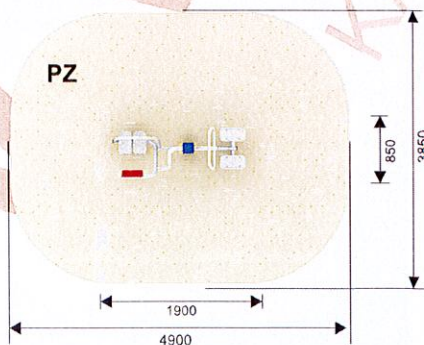
1. Prostownik pleców szt. 1
2. Stepper szt. 1
3. Słup szt. 1



Wymiary	[m]
Długość	1,9
Szerokość	0,85
Wysokość całkowita	1,95
Strefa bezpieczeństwa	4,9 x 3,85
Liczba użytkowników	2
Rodzaj prefabrykatu	szt.
Wylewka	0,65x0,65 x0,5

- * konstrukcja z rury o średnicy 60, 42 i 33 mm
- * słup z profilu zamkniętego 150 x 150 mm
- * oparcie z tworzywa HDPE, 19 mm
- * montaż na wylewce betonowej (0,65x0,65x0,5 m)
- * możliwość różnych konfiguracji urządzeń

Minimalna wymagana strefa bezpieczeństwa - powierzchnia zderzenia PZ / obwód 18,9 m² / 17,5 mb



COMES

COMES Sokółwscy Sp.J.
26-500 Szydłowiec, ul. Kościuszki 128 A
Tel. (048) 6174817, fax (048) 6174819
www.comes.pl, e-mail: comes@comes.pl

000020

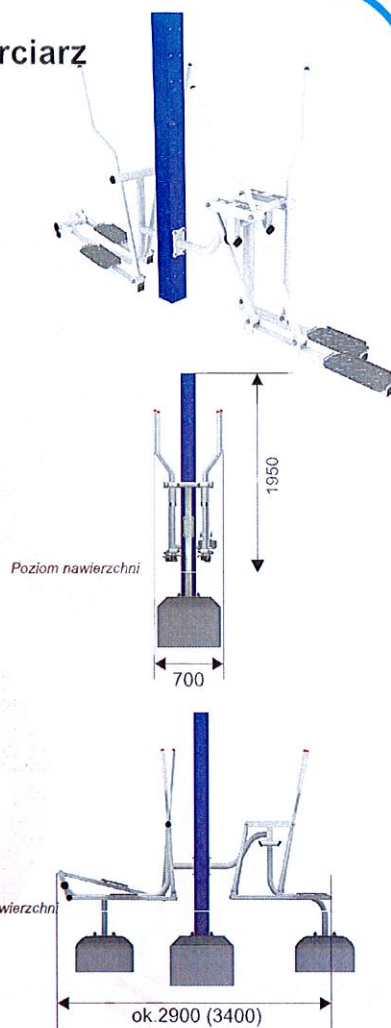


Siłownie plenerowe COMES Orbitrek + Narciarz

Nr katalogowy **14.07.0**
 Optymalne dla grupy wiekowej: **od 14 lat**
 Wysokość swobodnego upadku:
 Orbitrek **300 mm**
 Narciarz **300 mm**
Partie ciała: nogi, ramiona

Konfiguracja:

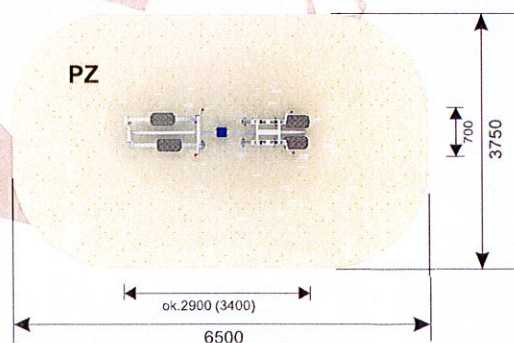
1. Orbitrek szt. 1
2. Narciarz szt. 1
3. Słup szt. 1



Wymiary	[m]
Długość	2,9 (3,4)
Szerokość	0,7
Wysokość całkowita	1,95
Strefa bezpieczeństwa	6,5 x 3,75
Liczba użytkowników	2
Rodzaj prefabrykatu	szt.
OS2/S	2
Wylewka	0,65x0,65 x0,5m

- * konstrukcja z rur o średnicy 33, 42 oraz 60 mm i profilu zamkniętego 40x40 mm
- * słup z profilu zamkniętego 150 x 150 mm
- * montaż na wylewce betonowej (0,65x0,65x0,5 m) i prefabrykacie betonowych OS2/S
- * możliwość różnych konfiguracji urządzeń

Minimalna wymagana strefa bezpieczeństwa - powierzchnia zderzenia PZ / obwód 24,4 m² / 20,5 mb



COMES

COMES Sokółowscy Sp.J.
 26-500 Szydłowice, ul. Kościuszki 128 A
 Tel. (048) 6174817, fax (048) 6174819
 www.comes.pl, e-mail: comes@comes.pl

000021



Siłownię plenerowe COMES Bieżnia + Jeździec

Nr katalogowy 14.10.0

Optymalne dla grupy wiekowej: od 14 lat

Wysokość swobodnego upadku:

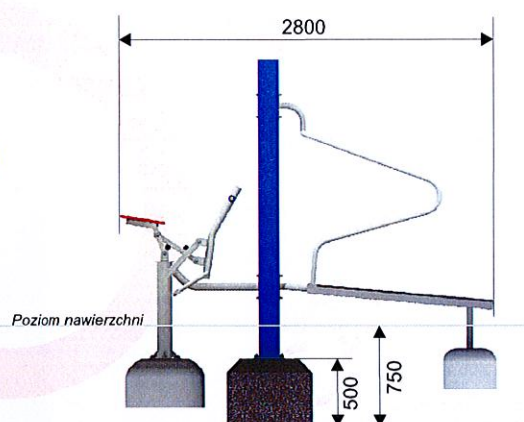
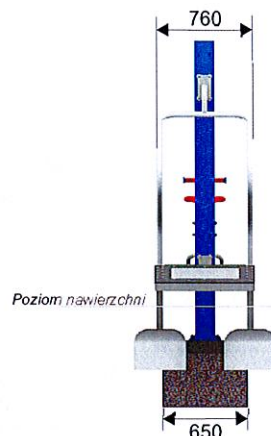
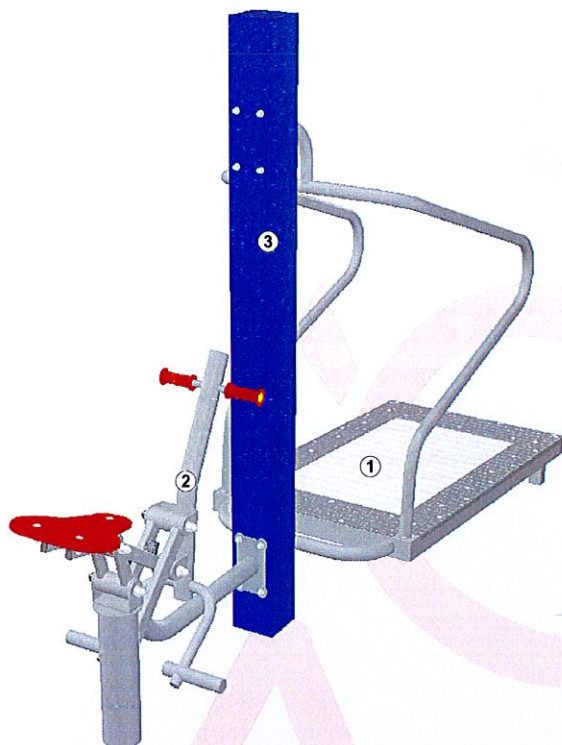
Bieżnia 300 mm

Jeździec 750 mm

Partie ciała: nogi

Konfiguracja:

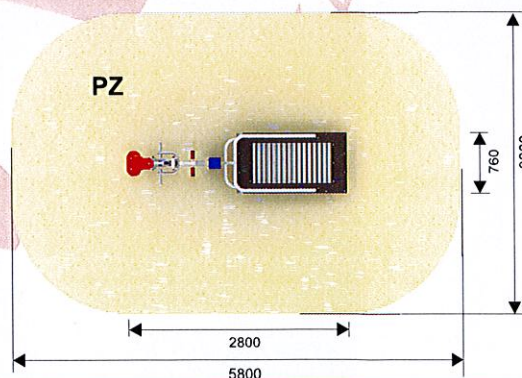
1. Bieżnia szt. 1
2. Jeździec szt. 1
3. Słup szt. 1



Wymiary	[m]
Długość	2,8
Szerokość	0,76
Wysokość całkowita	1,95
Strefa bezpieczeństwa	5,8 x 3,8
Liczba użytkowników	2
Rodzaj prefabrykatu	szt.
Wylewka	0,65x0,65 x0,5
UK	2
OS2/S	1

- * konstrukcja z rur o średnicy 60 i 42 mm i profilu zamkniętego 40x40 i 50x50 mm
- * słup z profilu zamkniętego 150 x 150 mm
- * wierzch bieżni pokryty blachą ryflowaną
- * montaż na wylewce betonowej (0,65x0,65x0,5 m) i prefabrykacie betonowych UK i OS2/S
- * możliwość różnych konfiguracji urządzeń

Minimalna wymagana strefa bezpieczeństwa - powierzchnia zderzenia PZ / obwód 22,05 m² / 19,2 mb



COMES

COMES Sokolowski Sp.J.
26-500 Szydłowice, ul. Kościuszki 128 A
Tel. (048) 6174817, Fax (048) 6174819
www.comes.pl, e-mail: comes@comes.pl



Siłownię plenerowe COMES Drabinka + Podciąg nóg

Nr katalogowy 14.01.0

Optymalne dla grupy wiekowej: **od 14 lat**

Wysokość swobodnego upadku:

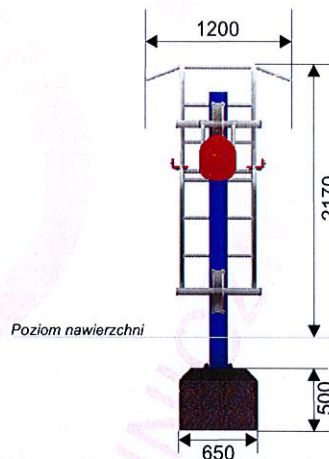
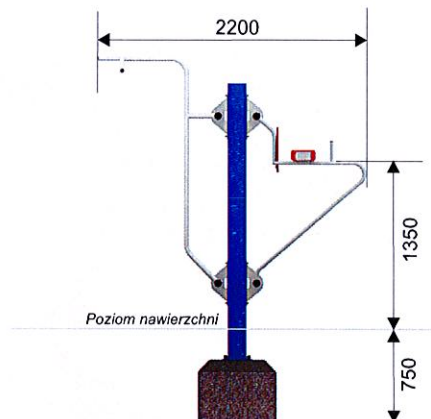
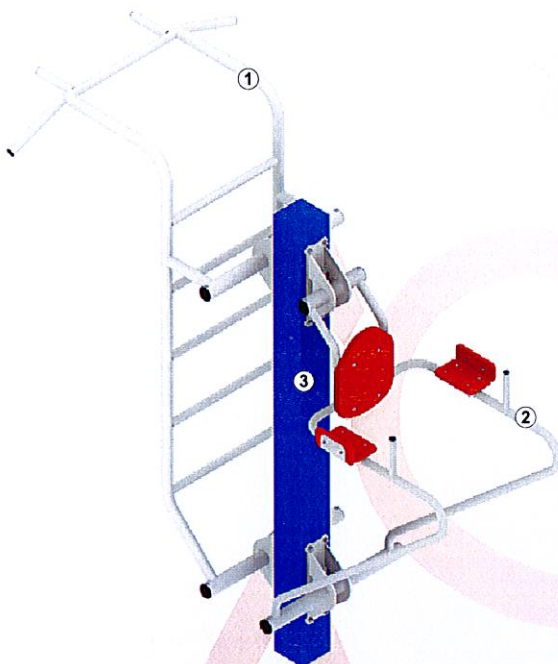
Drabinka **2170 mm**

Podciąg nóg **1350 mm**

Partie ciała: ramiona, brzuch, plecy, ręce

Konfiguracja:

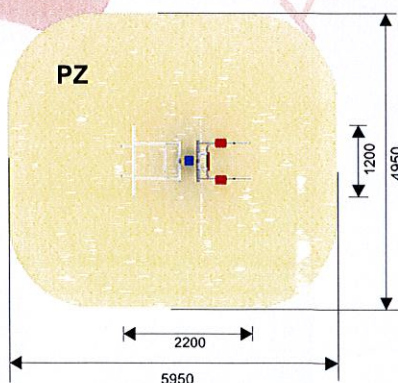
1. Drabinka szt. 1
2. Podciąg nóg szt. 1
3. Słup szt. 1



Wymiary	[m]
Długość	2,2
Szerokość	1,2
Wysokość całkowita	2,17
Strefa bezpieczeństwa	5,65 x 4,95
Liczba użytkowników	2
Rodzaj prefabrykatu	szt.
Wylewka	0,65x0,65 x0,5 m

- * konstrukcja z rur o średnicy 33 i 42 mm
- * słup z profilu zamkniętego 150 x 150 mm
- * oparcie na plecy i podparcia pod ręce z tworzywa HDPE 19 mm
- * montaż na wylewce betonowej (0,65x0,65x0,5 m)
- * możliwość różnych konfiguracji urządzeń

Minimalna wymagana strefa bezpieczeństwa - powierzchnia zderzenia PZ / obwód **28 m² / 21,2 mb**



COMES

COMES Sokolowski Sp.J.
26-500 Szydłowice, ul. Kościuszki 128 A
Tel. (048) 6174817, fax (048) 6174819
www.comes.pl, e-mail: comes@comes.pl

000023