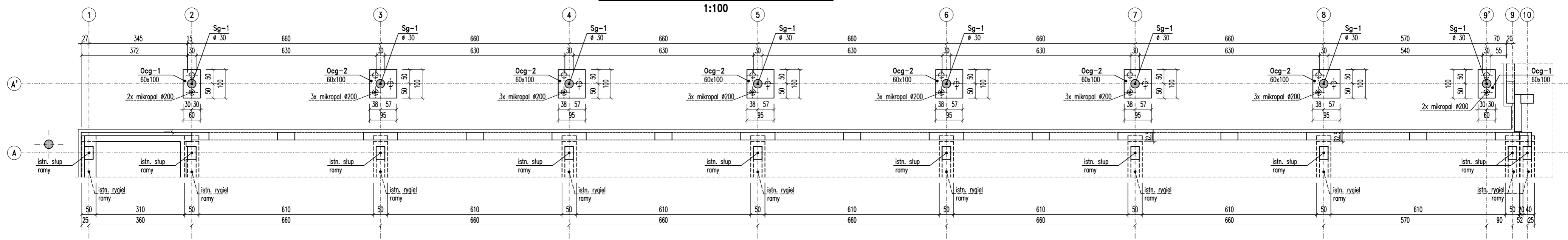
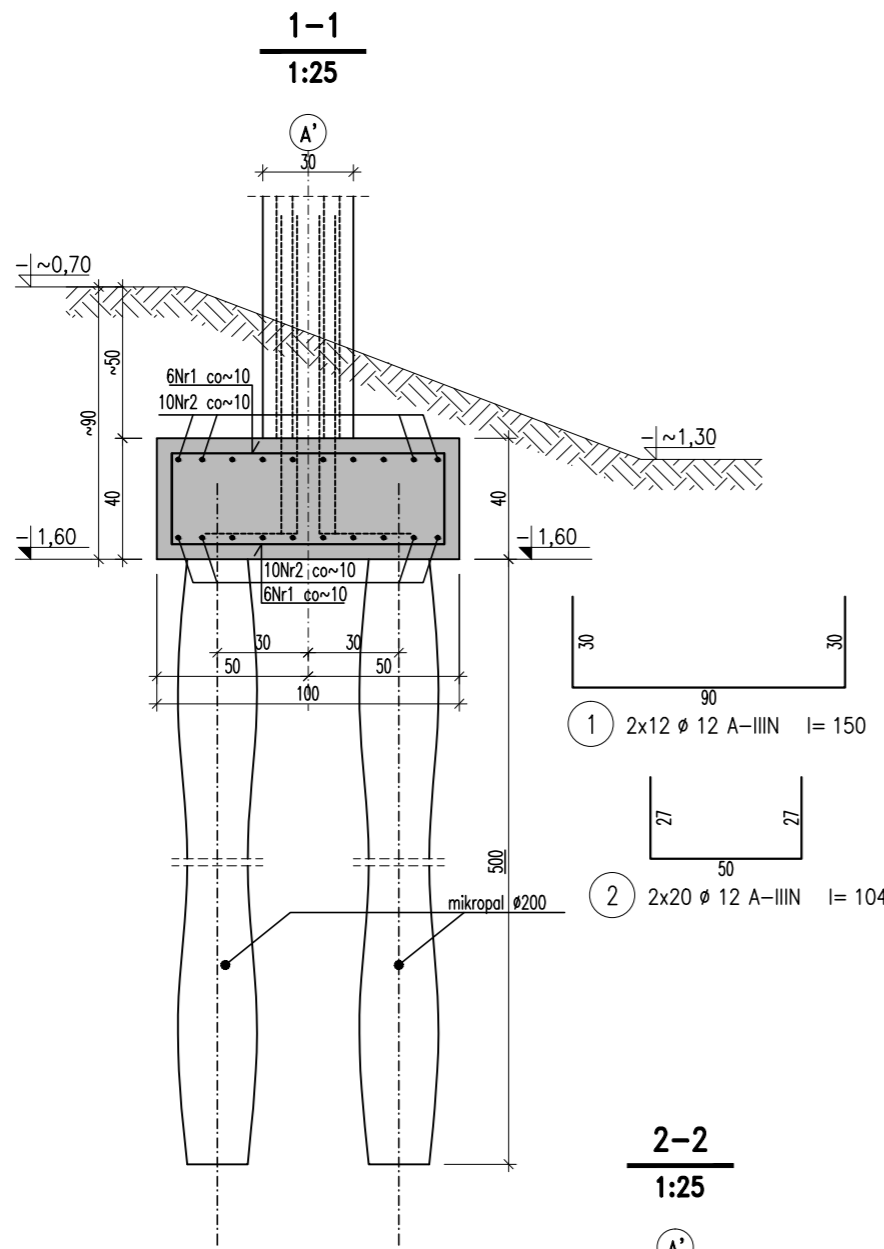
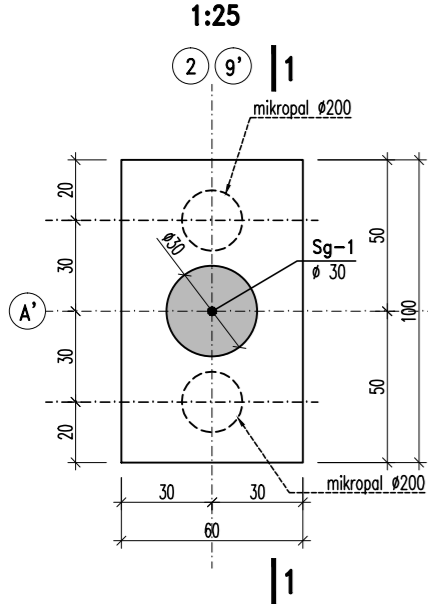


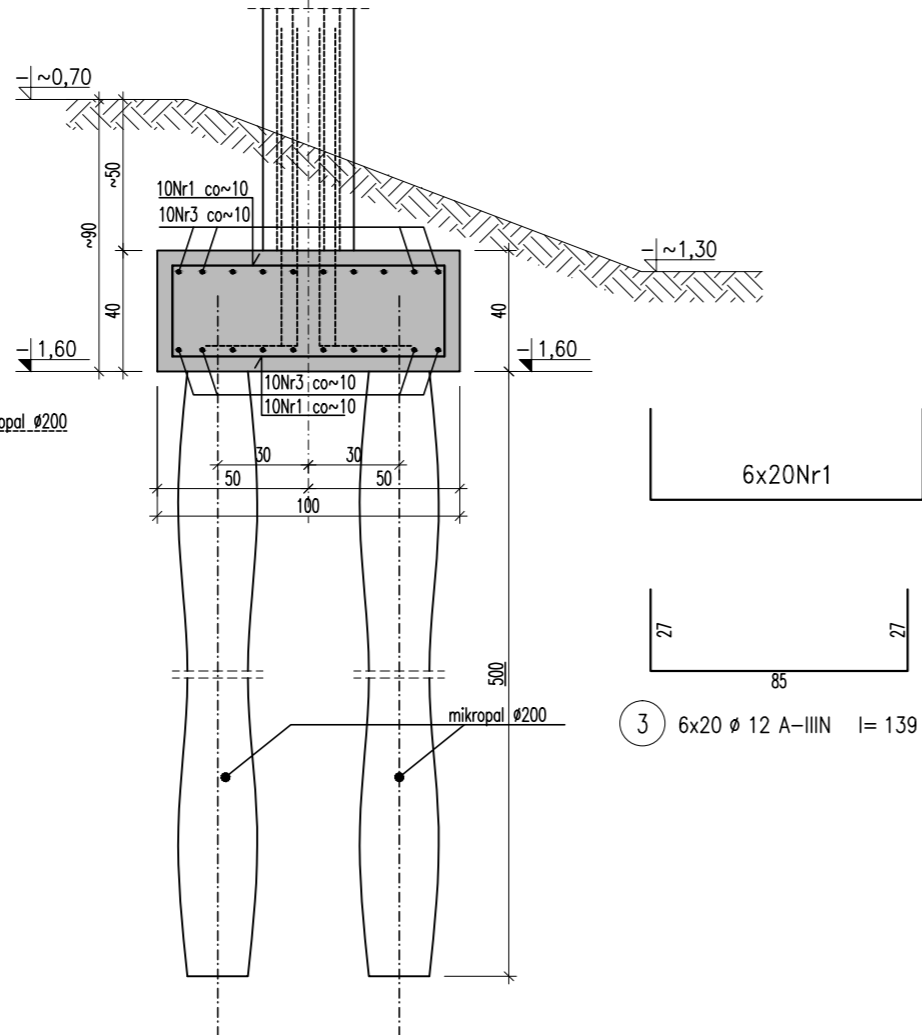
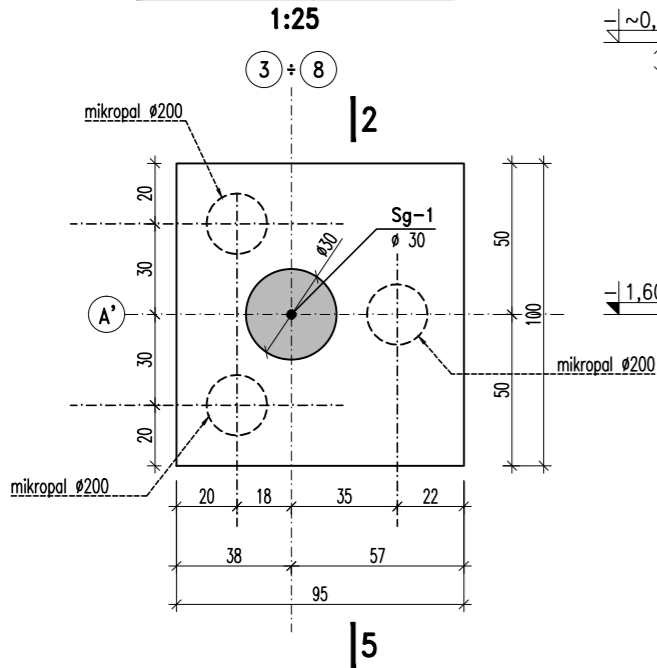
Oczepty i słupy galerii – rys. zestawczy



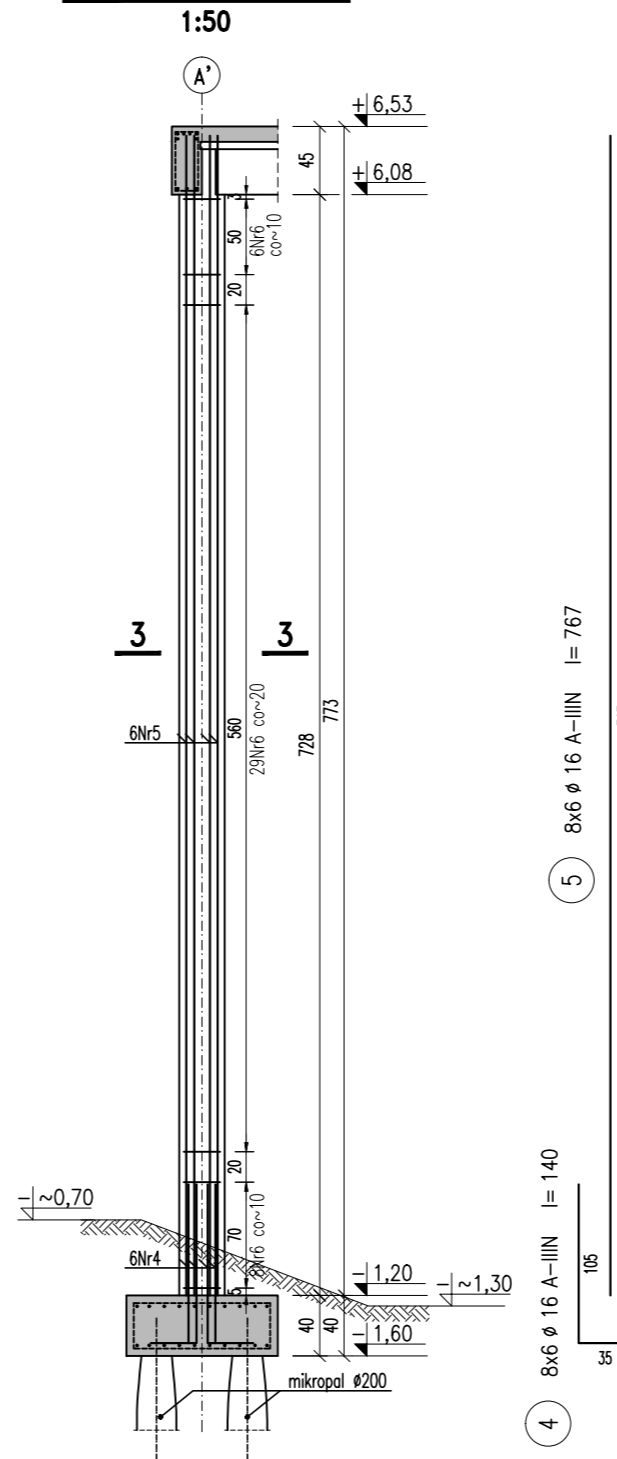
Oczepty Ocg-1 szt. 2



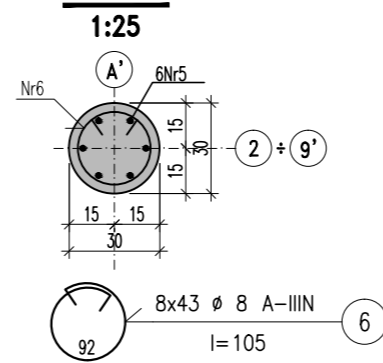
Oczepty Ocg-2 szt. 6



Słup Sg-1 szt. 8



Słup Sg-1 szt. 8



Zestawienie stali zbrojeniowej

Nr pręta	Ø		Długość	Ilość	Długość ogólna [m]		
	A-I	A-III			A-I	Ø8	A-III
1	12	12	150	144			216,00
2	12	12	104	40			41,60
3	12	12	139	120			166,80
4	16	16	140	48			67,20
5	16	16	767	48			368,16
6	8	8	105	344		361,20	
Długość wg średnic			m	0,00	361,20	424,40	435,36
Masa 1 m pręta			kg	0,222	0,395	0,888	1,578
Masa prętów wg Ø			kg	0,0	142,7	376,9	687,0
Masa prętów wg gat. stali			kg	0,0			1206,5
Masa razem			kg				1207

±0,00=233,60 m n.p.m.

BETON: C25/30 W8
 STAL ZBROJENIOWA: A-III
 OTULINA:
 - oczepty palowe: 5 cm
 - słupy: 3 cm

UWAGI

1. Rozpatrywać łącznie z projektem architektury
2. Roboty wykonywać wg projektu, zgodnie ze sztuką budowlaną (warunki techniczne wykonania i odbioru robót budowlanych)
3. Wszystkie zastosowane materiały powinny posiadać odpowiednie atesty, próby techn. itp.
4. Wymiary sprawdzić na budowie

INWESTOR
Szpital Wojewódzki
 im. Świętego Łukasza w Tarnowie
 UL. LWOWSKA 178A
 33-100 TARNÓW
 TEL. (14) 63 15 000

ZAMAWIAJĄCY
SB COMPLEX Sp. z o.o. Sp. kom.
 ul. Księcia Józefa Poniatowskiego 8
 35-026 RZESZÓW
 TEL. (17) 300 02 12

JEDNOSTKA PROJEKTOWA
LSP LIGASZEWSKI
 STUDIO PROJEKTOWE
 UL. PIĘKNA 56B/7 50-506 WROCLAW
 TEL. (71) 336-58-56, (602) 155-194

GŁÓWNY PROJEKTANT / NR UPR. ARCH. PIOTR LIGASZEWSKI 18/89/UW	PODPIS
PROJEKTANT / NR UPR. MGR INŻ. MACIEJ TOMASIAK 689/01/DUW	PODPIS
SPRAWDZAJĄCY / NR UPR. MGR INŻ. PIOTR RAJCA NBP.V-7342/3/75/98	PODPIS
RYSOWAŁ	PODPIS

PRAWA AUTORSKIE ZASTRZEŻONE. NINIEJSZY PROJEKT JEST PRZEDMIOTEM PRAWA AUTORSKIEGO I CHRONIONY JEST AUTORSKIMI PRAWAMI OSOBISTYMI I AUTORSKIMI PRAWAMI MAJĄTKOWYMI JAKO "UTWOR ARCHITEKTONICZNY, ARCHITEKTONICZNO-URBANISTYCZNY, URBANISTYCZNY" NA PODSTAWIE USTAWY Z DN. 4.02.1994 R. O PRAWIE AUTORSKIM I PRAWACH POKREWNYCH, TEKST JEDNOLITY DZ. U. NR 90 Z 2006 R. POZ. 631

TEMAT / INWESTYCJA – ADRES
ROZBUDOWA I PRZEBUDOWA BUDYNKU "B" SZPITALA WRAZ Z DOBUDOWĄ ŁĄCZNIKA KOMUNIKACYJNEGO I BUDOWĄ DZWIGU ZEWN. TARNÓW, UL. LWOWSKA 178A

OBIEKT
BUDYNEK "B" SZPITALA WOJEWÓDZKIEGO IM. ŚW. ŁUKASZA W TARNOWIE

RODZAJ OPRACOWANIA / STADIUM
PROJEKT WYKONAWCZY

BRANŻA
KONSTRUKCJA

TYTUŁ RYSUNKU	SKALA
OCZEPI I SŁUPY GALEII - RYS. ZESTAWCZY	1:100; 1:50 1:25

NR EWIDENCYJNY RYSUNKU	REW.
	0
DATA	NR PORZ. RYS.
07.2022	K-01