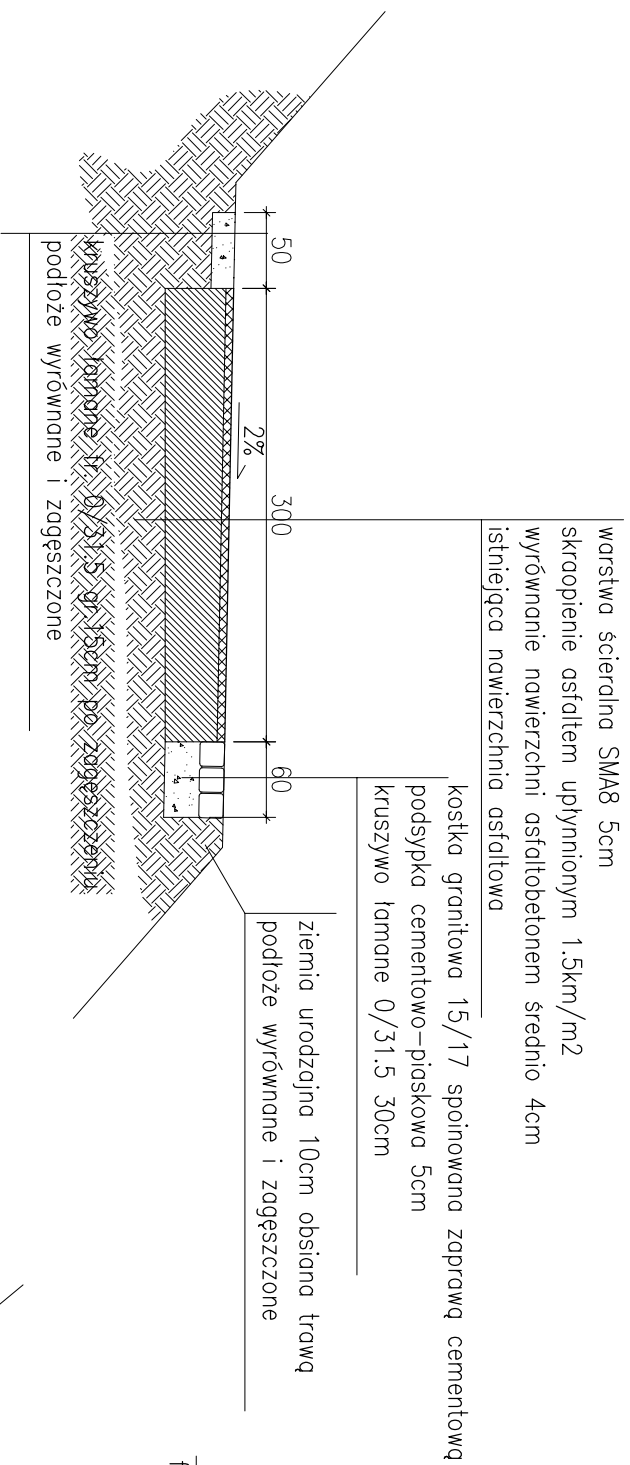
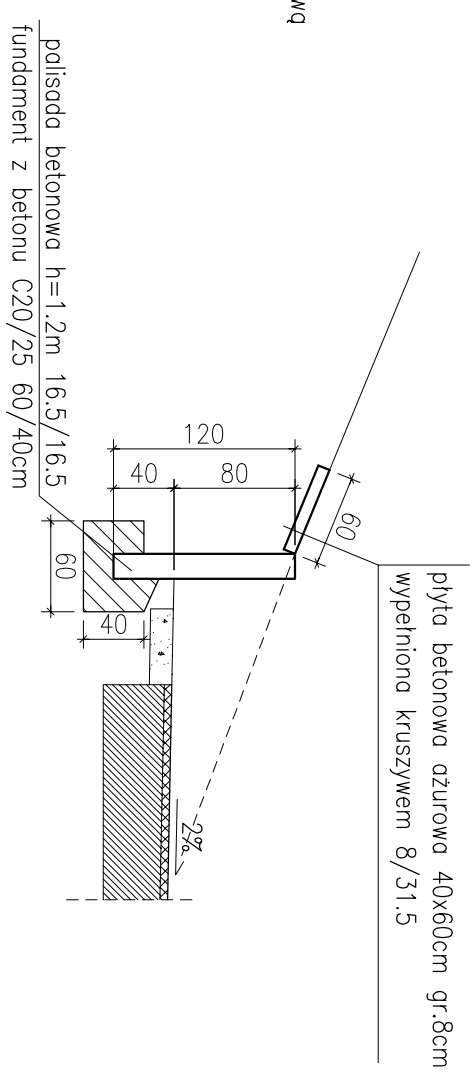


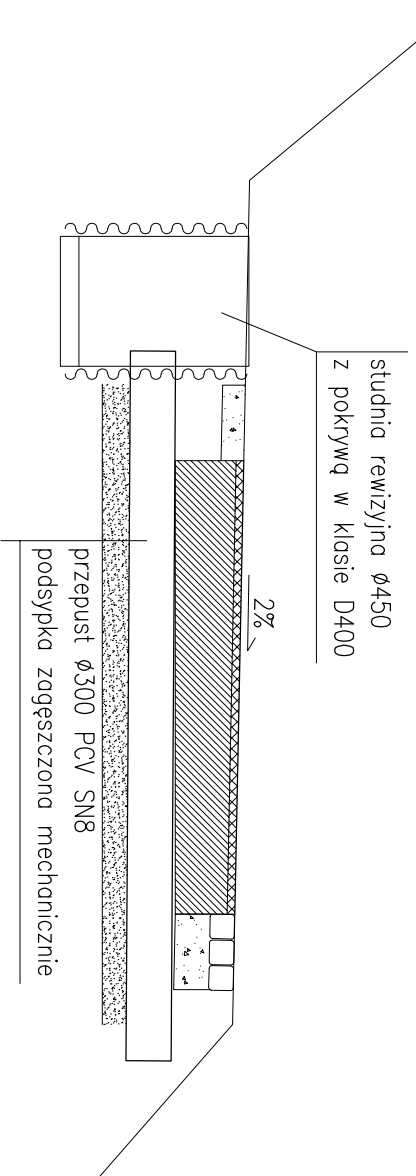
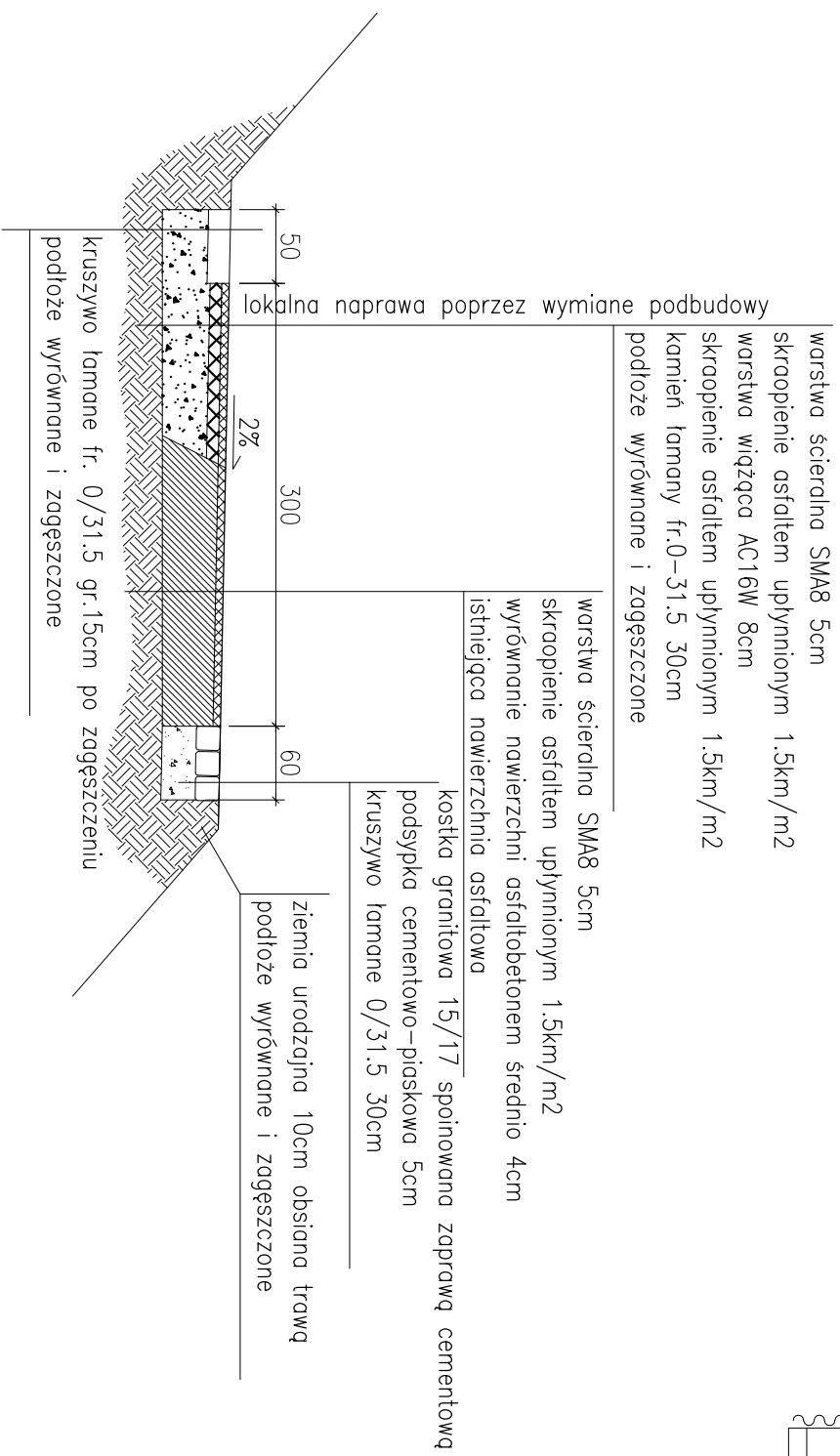
KONSTRUKCJA DROGI NA ISTNIEJĄCEJ
NAWIERZCHNI ASFALTOWEJ



UMOCNIENIE SKARPY



KONSTRUKCJA DROGI NA ISTNIEJĄCEJ
NAWIERZCHNI ASFALTOWEJ
Z LOKALNĄ NAPRAWĄ PODBUDOWY



KONSTRUKCJA
58-160 Świebodzice; ul. Gen. Andersa 15

temat: Remont drogi w ramach zadania pod nazwą:
"Modernizacja odcinka drogi powiatowej nr33770 w miejscowości Rzezka
wraz z zabezpieczeniem korpusu drogowego"

inwestor: Powiat Wałbrzyski
Al. Wyzwolenia 20-24; 58-300 Wałbrzych

projektant: mgr inż. Piotr Rójca
branża konstrukcyjno-budowlana

tytuł rysunku: PROJEKT ZAGOSPODAROWANIA TERENU

| | | | |
|---------------|--------------|-------------|-----------|
| data: 05.2023 | stadium: PB. | skala: 1:50 | strona: 2 |
|---------------|--------------|-------------|-----------|