

**Szczegółowy Opis Przedmiotu Zamówienia pn.
„Poprawa efektywności energetycznej oświetlenia ulicznego
w mieście Łomża w ramach projektu „ Łomża – Miasto, w
którym żyję i pracuję””**

I. Przedmiot zamówienia:

1. Przedmiotem zamówienia jest wymiana oświetlenia nieefektywnego energetycznie na oświetlenie charakteryzujące się zwiększoną sprawnością energetyczną typu LED.

Ilość punktów oświetlenia wchodzących w skład przedmiotu zamówienia wynosi 459 szt.

II. Szczegółowy opis przedmiotu zamówienia obejmuje:

2.1. Opis zamówienia:

Zadanie obejmuje wymianę oświetlenia nieefektywnego energetycznie i ekologicznie na oświetlenie charakteryzujące się zwiększoną sprawnością energetyczną, a w szczególności:

- a) demontaż starych opraw elektrycznych i źródeł światła,
- b) zakup nowych opraw elektrycznych typu LED w ilości 459 szt.,
- c) montaż opraw elektrycznych z źródłami światła typu LED wyposażonych w inteligentne systemy sterowania oświetlenia ulicznego,
- d) modernizację i wymianę 6 szaf oświetleniowych SO z kompensacją mocy biernej,
- e) wykonanie projektu fotometrycznego dla ulic wskazanych przez zamawiającego na podstawie wzorców i standardów rekomendowanych przez ministra właściwego ds. transportu: WR-D-72-1, WR-D-72-2, WR-D-41-4.
- f) badanie powykonawcze parametrów oświetleniowych,
- g) wykonanie projektu organizacji ruchu na czas prowadzonych robót,
- h) wykonanie oznakowania i zabezpieczenia prowadzonych robót według czasowego projektu organizacji ruchu.

W ramach zamówienia Wykonawca zobowiązany jest we własnym zakresie do zagospodarowania powstałych odpadów oraz uporządkowania terenu po zakończeniu prowadzenia prac montażowych. Wykonawca zapewnia udział w realizacji zamówienia osób posiadających odpowiednie doświadczenie, kwalifikacje i uprawnienia, a także ponosi odpowiedzialność za powstałe w trakcie realizacji zamówienia szkody.

2.2. Szczegółowe wymagania techniczne związane z oprawami oświetleniowymi typu LED:

Oprawy drogowe:

Wykonawca realizując Zamówienie winien zastosować oprawy drogowe typu LED dwukomorowe (zastosowanie takich opraw skutkuje, że otwarcie komory osprzętu nie powoduje rozszczelnienia komory optycznej), z korpusem, pokrywą i uchwytem wykonanym metodą wysokociśnieniowego odlewu aluminium, malowane proszkowo. Klosz musi być wykonany ze szkła hartowanego odpornego na uderzenia, o współczynniku odporności na upadki i zgniecenia nie mniejszym niż IK 08. Szczelność komory optycznej i elektrycznej winna być na poziomie min. IP66 potwierdzona raportem z badań. Oprawy mają być wyposażone w uniwersalny uchwyt pozwalający na montaż zarówno na wysięgniku, jak i bezpośrednio na słupie, a także pozwalający na zmianę kąta nachylenia oprawy w zakresie 0-20° (montaż bezpośredni) lub -20° do 15° (montaż na wysięgniku). Konstrukcja oprawy musi zapewniać łatwą wymianę modułów LED oraz układów zasilających. Oprawa musi posiadać zabezpieczenie chroniące pokrywę osprzętu przed upadkiem. Ze względów estetycznych należy zastosować oprawy danego typu (np. drogowe) o jednakowym kształcie bez względu na moc oprawy. **Zakres temperatury otoczenia podczas pracy oprawy wynosi: od -40°C do +40°C.** Znamionowe napięcie pracy 230V/ 50Hz,

natomiast współczynnik mocy PF min. 0,93. Układ zasilający panel LED wyposażony w stosowne filtry musi stanowić wymienny, oddzielny komponent oprawy oraz ma zabezpieczyć źródło światła przed przepięciami o napięciu 10 kV. Zastosowany zasilacz mikroprocesorowy musi być wyposażony w zabezpieczenia: przeciążeniowe, przeciwzwarciove, termiczne oraz nadnapięciowe. Trwałość strumienia światła oprawy mierzona parametrem L80B10 winna wynosić min. 100 000 godzin dla temperatury 55°C i 85°C oraz musi być potwierdzona badaniem źródła światła (Wykonawca zobowiązany jest złożyć raport z badania LM80 potwierdzający deklarowaną żywotność źródeł światła zgodnie z zapisami umowy). **Oprawy oświetleniowe muszą spełniać parametry świetlne zgodnie z załączonymi do postępowania obliczeniami fotometrycznymi (moc i strumień świetlny z tolerancją wykonania +/-10% w stosunku do załączonych do przetargu obliczeń).** Ponadto oprawy oświetleniowe **muszą spełniać wymagane wartości parametrów oświetleniowych dla poszczególnych klas dróg.** Wymaga się, aby temperatura barwowa światła oprawy była maksymalnie na poziomie 3000K ±10% oraz współczynnik Ra min. 70. **Oprawa (wraz z uchwytem) musi spełniać wymogi dotyczące wibracji ANSI C136-31 3G lub IEC 60068-2-6 lub równoważne.** Wymagany jest raport z badań pochodzący z akredytowanego laboratorium. **Zamawiający przyjmie jako równoważne raporty z testów wibracyjnych wykonanych przez laboratorium klasy CTF3, uznane przez jednostkę certyfikacyjną, o ile parametry testów są przynajmniej równe lub przewyższają parametry określone normą ANSI C136-31 3G lub IEC 60068-2-6.** Oprawa wykonana w technologii LED, bryła fotometryczna kształtowana za pomocą płaskiej wielosoczewkowej matrycy LED. Każda z soczewek matrycy emituje taką samą krzywą światłości, a całkowity strumień oprawy jest sumą strumieni poszczególnych soczewek. Oprawa musi być wyposażona w inteligentny system sterowania oświetleniem ulicznym, umożliwiający zdalne zarządzanie przez przedstawiciela Inwestora. Wymaga się, aby oprawy oświetleniowe LED były wyposażone w złącza Zhaga-D4i . **Zamawiający wymaga, aby oferowane oprawy wraz ze złączem (nie same komponenty) posiadały certyfikat Zhaga D4i.** Powyższy certyfikat powinien być publikowany na oficjalnej stronie Zhaga Consortium - www.zhagastandard.org. Oprawa musi być oznakowana znakiem CE, posiadać certyfikat niezależnej międzynarodowej instytucji certyfikującej typu ENEC, DEKRA potwierdzający deklarowane parametry techniczne oraz certyfikat ENEC+.

Wymagane dokumenty, tj. certyfikaty ENEC, ENEC+, raport z badania LM80 potwierdzający deklarowaną żywotność źródeł światła oraz raport z badań pochodzący z akredytowanego laboratorium potwierdzający spełnianie wymogów dotyczących wibracji, będą sprawdzane na etapie realizacji umowy i przedkładane Zamawiającemu przed wykonaniem prac montażowych.

Oprawa musi być wyposażona w etykietę z kodem QR wraz z dodatkową naklejką do umieszczenia np. we wnęce słupowej. Kod QR poprzez użycie dedykowanej aplikacji producenta umożliwia uzyskanie pełnej charakterystyki oprawy i dostęp do informacji takich jak:

- parametry fotometryczne, elektryczne oraz mechaniczne,
- dokumentacja oprawy, instrukcja montażu,
- instrukcja serwisowania w przypadku nieprawidłowego działania oprawy oświetleniowej,
- lista części zamiennych wraz z kodami producenta.

Oprawy parkowe:

Wykonawca realizując Zamówienie winien zastosować oprawy parkowe typu LED jedno lub dwukomorowe z korpusem, pokrywą i uchwytem wykonanym metodą wysokociśnieniowego odlewu aluminium, malowane proszkowo. Klosz musi być wykonany ze szkła hartowanego odpornego na

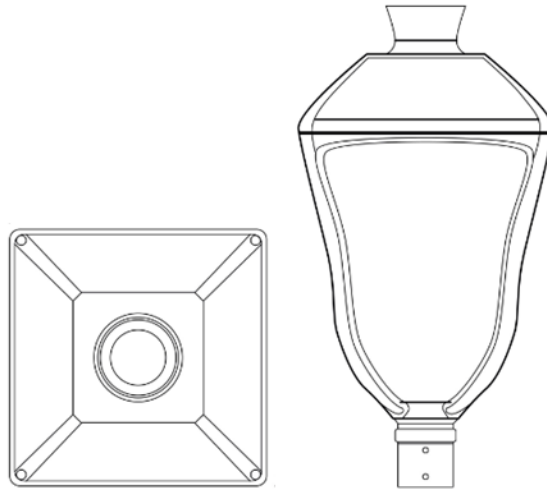
uderzenia, o współczynniku odporności na upadki i zgniecenia nie mniejszym niż IK 08. Szczelność komory optycznej i elektrycznej winna być na poziomie min. IP66 potwierdzona raportem z badań. Oprawa przystosowana do montażu na słupie o średnicy $\varnothing 60\text{mm}$. Konstrukcja oprawy musi zapewniać łatwą wymianę modułów LED oraz układów zasilających. Ze względów estetycznych należy zastosować oprawy danego typu o jednakowym kształcie bez względu na moc oprawy. **Zakres temperatury otoczenia podczas pracy oprawy wynosi: od -30°C do $+40^{\circ}\text{C}$.** Znamionowe napięcie pracy 230V/ 50Hz, natomiast współczynnik mocy PF min. 0,93. Układ zasilający panel LED wyposażony w stosowne filtry musi stanowić wymienny, oddzielny komponent oprawy oraz ma zabezpieczyć źródło światła przed przepięciami o napięciu 10 kV. Zastosowany zasilacz mikroprocesorowy musi być wyposażony w zabezpieczenia: przeciążeniowe, przeciwzwarciowe, termiczne oraz nadnapięciowe. Trwałość strumienia światła oprawy mierzona parametrem L80B10 winna wynosić min. 100 000 godzin dla temperatury 55°C i 85°C oraz musi być potwierdzona badaniem źródła światła (Wykonawca zobowiązany jest złożyć raport z badania LM80 potwierdzający deklarowaną żywotność źródeł światła zgodnie z zapisami umowy). **Oprawy oświetleniowe muszą spełniać parametry świetlne zgodnie z załączonymi do postępowania obliczeniami fotometrycznymi (moc i strumień świetlny z tolerancją wykonania +/-10% w stosunku do załączonych do przetargu obliczeń).** Ponadto oprawy oświetleniowe **muszą spełniać wymagane wartości parametrów oświetleniowych dla poszczególnych klas dróg.** Wymaga się, aby temperatura barwowa światła oprawy była maksymalnie na poziomie $3000\text{K} \pm 10\%$ oraz współczynnik Ra min. 70. Oprawa wykonana w technologii LED, bryła fotometryczna kształtowana za pomocą płaskiej wielosoczewkowej matrycy LED. Każda z soczewek matrycy emituje taką samą krzywą światłości, a całkowity strumień oprawy jest sumą strumieni poszczególnych soczewek. Wartości wskaźnika udziału światła wysyłanego ku górze (ULOR) nie większa niż określona w Rozporządzeniu WE nr 245/2009. Oprawa musi być wyposażona w inteligentny system sterowania oświetleniem ulicznym, umożliwiający zdalne zarządzanie przez przedstawiciela Inwestora. Wymaga się, aby oprawy oświetleniowe LED były wyposażone w złącza Zhaga-D4i . **Zamawiający wymaga, aby oferowane oprawy wraz ze złączem (nie same komponenty) posiadały certyfikat Zhaga D4i.** Powyższy certyfikat powinien być publikowany na oficjalnej stronie Zhaga Consortium - www.zhagastandard.org. Oprawa musi być oznakowana znakiem CE, posiadać certyfikat niezależnej międzynarodowej instytucji certyfikującej typu ENEC, DEKRA potwierdzający deklarowane parametry techniczne oraz certyfikat ENEC+. **Oprawa wyposażona w czujnik detekcji ruchu m.in. czujnik PIR (ang. Passive Infra Red - pasywny czujnik podczerwieni) lub czujnik radarowy umożliwiający zrealizowanie oświetlenia adaptacyjnego (dotyczy ul. Grobla Jednaczewskiej).** Czujniki detekcji ruchu (PIR lub radarowe) należy zastosować w co 5-tej oprawie parkowej.

Oprawa musi być wyposażona w etykietę z kodem QR wraz z dodatkową naklejką do umieszczenia np. we wnęce słupowej. Kod QR poprzez użycie dedykowanej aplikacji producenta umożliwia uzyskanie pełnej charakterystyki oprawy i dostęp do informacji takich jak:

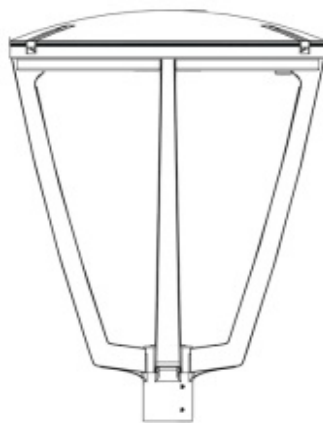
- parametry fotometryczne, elektryczne oraz mechaniczne,
- dokumentacja oprawy, instrukcja montażu,
- instrukcja serwisowania w przypadku nieprawidłowego działania oprawy oświetleniowej,
- lista części zamiennych wraz z kodami producenta.

Wygląd, styl i wielkość oprawy zgodny z cechami wzorniczymi umieszczonymi poniżej.

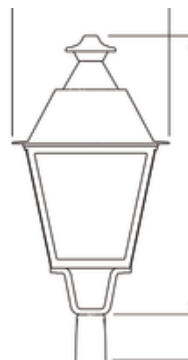
Wzór 1



Wzór 2



Wzór 3



Zamówienie obejmuje:

- 1) Wymianę opraw oświetleniowych w głównych ciągach z sodowych typu Luna OUSb o mocy 250 W na oprawy typu LED w ilości o następujących parametrach:
 - temperatura barwowa oprawy max. 3000K,
 - moc oprawy min. 80 W i max. 130 W,
 - strumień świetlny oprawy min. 11 000 lm i max. 18 000 lm
- 2) Wymianę opraw oświetleniowych w głównych ciągach z sodowych typu Luna OUSb o mocy 150 W lub 100W na oprawy typu LED w ilości o następujących parametrach:
 - temperatura barwowa oprawy max. 3000K
 - moc oprawy min. 50 W i max. 90 W
 - strumień świetlny oprawy min. 6 000 lm i max. 12 000 lm.
- 3) Wymianę opraw oświetleniowych w głównych ciągach z sodowych typu Luna OUSb o mocy 70 W na oprawy typu LED w ilości o następujących parametrach:
 - temperatura barwowa oprawy max. 3000K
 - moc oprawy min. 20 W i max. 40 W
 - strumień świetlny oprawy min. 6 000 lm i max. 4 000 lm.
- 4) Wymianę opraw oświetleniowych parkowych z sodowych typu Park big oraz OCP o mocy 70 W na oprawy typu LED o następujących parametrach:
 - temperatura barwowa oprawy max. 3000K
 - moc oprawy min. 15 W i max. 35 W
 - strumień świetlny oprawy min. 1 800 lm i max. 3 000 lm.

Szczegółowy dobór opraw oświetleniowych należy wykonać na podstawie obliczeń fotometrycznych zgodnie z załącznikiem nr 3 do SzOPZ. Przedstawione obliczenia fotometryczne są wzorcowe i odnoszą się do poszczególnych sytuacji oświetleniowych. Szczegółowa charakterystyka określająca dane techniczne poszczególnej sytuacji drogowej t.j. klasa oświetleniowa, typ słupa, wysokość zawieszenia, rozstaw między słupami oświetleniowymi podana jest w zestawieniu tabelarycznym (załącznik nr 4 do opisu przedmiotu zamówienia). W obliczeniach fotometrycznych podano minimalne wartości strumienia świetlnego lampy oraz maksymalne wartości mocy opraw.

Wykonawca dla oferowanych opraw oświetleniowych typu LED zobowiązany jest wykonać obliczenia przy wykorzystaniu parametrów podanych we wzorcowych badaniach fotometrycznych oraz przy zastosowaniu oferowanej lampy, a następnie przedłożyć je Zamawiającemu (w wersji elektronicznej) przed podpisaniem umowy.

Obliczenia oraz prezentacja wyników obliczeń musi być zgodna z obliczeniami fotometrycznymi (załącznik nr 3) w zakresie geometrii dróg i usytuowania słupów, poziomu współczynnika zapasu, parametrów rodzaju nawierzchni oraz parametrów – położenia obserwatorów. Spełnienie powyższych warunków gwarantuje możliwość uznania ich zgodności z wymogami Zamawiającego na podstawie efektu oświetleniowego uzyskiwanego w tożsamych warunkach.

Zamawiający wymaga, aby oferowane rozwiązania spełniały wymagania norm oraz wzorców i standardów:

PN-EN 13201-1: 2016-02 Oświetlenie dróg Część 1: Wytyczne dotyczące wyboru klas oświetlenia,

PN-EN 13201-2: 2016-02 Oświetlenie dróg Część 2: Wymagania eksploatacyjne,

PN-EN 13201-3: 2016-03 Oświetlenie dróg Część 3: Obliczenia parametrów oświetleniowych,
PN-EN 13201-4: 2016-03 Oświetlenie dróg Część 4: Metody pomiaru efektywności oświetlenia,
PN-EN 13201-5: 2016-03 Oświetlenie dróg Część 4: Wskaźniki efektywności energetycznej,
WR-D-72-1 Wytyczne projektowania urządzeń do oświetlenia dróg zamiejskich i ulic.
Część 1 Wymagania podstawowe i szczegółowe
WR-D-72-1 Wytyczne projektowania urządzeń do oświetlenia dróg zamiejskich i ulic.
Część 2 Katalog typowych rozwiązań
WR-D-41-4 Wytyczne projektowania infrastruktury dla pieszych.
Część 4 Projektowanie oświetlenia przejść dla pieszych.

2.3 Szczegółowe wytyczne związane z szafkami oświetleniowymi SO.

Szafki oświetleniowe w ilości 6 sztuk należy wykonać na bazie złącza kablowego z tworzywa sztucznego wzmocnionego włóknem szklanym odpornym na wysoką temperaturę oraz promieniowanie UV. Obudowę należy wykonać w postaci szafy wolnostojącej o stopniu ochrony min. IP44, II klasie ochronności urządzenia i wytrzymałości na uderzenia na poziomie IK 10 z możliwością przyłączenia kabli zasilających i odpływowych od dołu. Obudowa musi zapewniać skuteczną wymianę powietrza zapobiegającą powstawaniu rosy. Drzwi szafy muszą być wyposażone w zamek oraz uchwyt do założenia kłódki. Załączanie oświetlenia w szafce oświetleniowej będzie odbywało się automatycznie przy zastosowaniu czasowego programatora astronomicznego. Obwody oświetleniowe muszą być zabezpieczone wyłącznikami nadmiarowo-prądowymi i załączane stycznikiem głównym sterowanym zegarem astronomicznym. Należy zapewnić rezerwę dla co najmniej 1 obwodu odciesiowego. Wewnątrz szafy oświetleniowej musi znajdować się przełącznik wyboru trybu pracy oraz gniazdo serwisowe 230V 16A zabezpieczone wyłącznikiem nadmiarowo-prądowym. Szafki oświetleniowe należy wyposażyć w kompensatory mocy biernej z zabezpieczeniami chroniącymi urządzenia przed skutkami zwarć, przeciążeń i przepięć napięcia. Dobór parametrów kompensatora powinien zostać potwierdzony na etapie wykonawstwa na podstawie pomiarów rzeczywistych wartości mocy biernej. Zamawiający wymaga umieszczenia urządzeń kompensujących energię bierną pojemnościową w granicach dopuszczalnej i wolnej od opłat wartości $\text{tg } \phi < 0,4$. Moce poszczególnych kompensatorów w szafach SO należy dobrać na etapie wykonawstwa na podstawie pomiarów rzeczywistych wartości mocy biernej. Urządzenia do kompensacji mocy biernej umieszczone będą w ilości 1 sztuka w każdej z 6 szaf oświetleniowych będących przedmiotem zamówienia.

Szczegóły wyposażenia szafek oświetleniowych przedstawione na schemacie zgodnie z załącznikiem nr 1 do SzOPZ.

2.4 Szczegółowe wytyczne związane z systemem sterowania oświetleniem

System sterowania oświetleniem powinien umożliwić:

- Zdalny nadzór przez sieć internetową z poziomu przeglądarki internetowej – bez konieczności instalowania dodatkowego oprogramowania. Dostęp do interfejsu użytkownika jest możliwy z dowolnego urządzenia wyposażonego w dostęp do Internetu i przeglądarkę internetową. Dostęp jest zabezpieczony hasłem.
- Załączanie i wyłączanie pojedynczej oprawy lub grupy opraw.
- Graficzny interfejs w postaci strony internetowej wraz z mapą, na której za pomocą ikon reprezentowane są wszystkie punkty należące do systemu.

- Możliwość ręcznego ustawienia poziomu świecenia lub zdalnego wyłączenia oprawy (lub grupy opraw) na określony czas.
- Możliwość przypisania każdemu pojedynczemu punktowi świetlnemu lub grupie opraw wskazanej na mapie przez Użytkownika, indywidualnej charakterystyki redukcji mocy i ich zmiany w dowolnym momencie.
- Pomiar/odczyt prądu, napięcia, mocy, współczynnika mocy, czasu pracy źródła światła dla pojedynczego punktu świetlnego.
- Sygnalizowanie uszkodzeń pojedynczych opraw.
- Generowanie raportów zużycia energii dla pojedynczej oprawy lub grupy opraw dla zdefiniowanego przez użytkownika obszaru na mapie oraz raportów błędów.
- Dodawanie nowych punktów świetlnych bez konieczności przebudowy istniejącej instalacji (np. prowadzenia dodatkowych przewodów, łączenia obwodów itp.).
- Tworzenie kont użytkowników z różnymi poziomami dostępu.
- Możliwość współpracy z systemami nadrzędnymi za pośrednictwem interface'u programisty API z protokołem TALQ. Lista certyfikowanych funkcji dostępna na oficjalnej stronie Konsorcjum TALQ: <https://www.talq-consortium.org>.
- ~~Komunikacja zgodnie z modelem danych uCIFI lub równoważnym pod warunkiem wskazania programu i procedury certyfikacji.~~
- Automatyczna konfiguracja sterownika i przesłanie danych o oprawie na serwer wraz z automatycznym określeniem położenia oprawy na mapie.
- Bezpośrednia komunikacja sterowników z serwerem, bez urządzeń pośredniczących jak np. sterowniki centralne, bramki, itp.
- Bezpośrednia i bezprzewodowa komunikacja pomiędzy sterownikami niezależnie od sposobu ich zasilania.
- Możliwość zdalnej konfiguracji czujników i aktywowania wybranych opraw z poziomu systemu.
- System sterownia musi pozwalać na realizację oświetlenia adaptacyjnego (nadążnego), który działa w oparciu o sygnały otrzymywane z czujników PIR lub radarowych oraz bezprzewodowym przesłaniem informacji do kolejnych skonfigurowanych opraw wyposażonych w sterowniki lokalne i rozświetla drogę przed pieszym/rowerzystą. Oświetlenie adaptacyjne należy zrealizować dla ulicy Grobla Jednaczewska.
- Sterowniki muszą działać autonomicznie zgodnie z ostatnim zapamiętanym programem, mimo ewentualnej utraty łączności z systemem.
- Montaż sterowników za pomocą ustandaryzowanego gniazda Zhaga zgodnie ze standardem ZD4i, bez konieczności ingerencji w oprawę.
- Systemy zarządzania bezpieczeństwem informacji zgodny z normą ISO/IEC 27001.
- Inwestor (Zamawiający) nie będzie ponosił żadnych kosztów związanych z konfiguracją, wdrożeniem i eksploatacją systemu (w tym także kosztów związanych z użytkowaniem interfejsu, licencji, opłat serwerowych itp.) w okresie gwarancji lub min 10 lat.

2.5 Dokładna lokalizacja punktów oświetlenia będących przedmiotem zamówienia:

- ul. Bolesława Prusa – droga gminna nr DG 101104B, wymiana 26 szt. opraw elektrycznych na oprawy z źródłem światła typu LED z możliwością inteligentnego sterowania każdej oprawy,

- ul. Kazańska – droga gminna nr DG 101039B, wymiana 16 szt. opraw elektrycznych na oprawy z źródłem światła typu LED z możliwością inteligentnego sterowania każdej oprawy,
- ul. Porucznika Hieronima Łagody – droga gminna nr DG 101065B, wymiana 13 szt. opraw elektrycznych na oprawy z źródłem światła typu LED z możliwością inteligentnego sterowania każdej oprawy,
- Rondo Hanki Bielickiej – droga powiatowa nr DP 2604B, wymiana 15 szt. opraw elektrycznych na oprawy z źródłem światła typu LED z możliwością inteligentnego sterowania każdej oprawy,
- Rondo Świętego Brunona z Kwerfurtu – droga krajowa nr DK 61, wymiana 17 szt. opraw elektrycznych na oprawy z źródłem światła typu LED z możliwością inteligentnego sterowania każdej oprawy,
- Rondo Gontarskiego – droga powiatowa nr DP 2605B, wymiana 13 szt. opraw elektrycznych na oprawy z źródłem światła typu LED z możliwością inteligentnego sterowania każdej oprawy,
- ul. Spółdzielcza – droga gminna nr DG 101127B, wymiana 6 szt. opraw elektrycznych na oprawy z źródłem światła typu LED z możliwością inteligentnego sterowania każdej oprawy,
- ul. Stanisława Moniuszki – droga gminna nr DG 101079B, wymiana 11 szt. opraw elektrycznych na oprawy z źródłem światła typu LED z możliwością inteligentnego sterowania każdej oprawy,
- ul. Stefana Żeromskiego – droga gminna nr DG 101167B, wymiana 12 szt. opraw elektrycznych na oprawy z źródłem światła typu LED z możliwością inteligentnego sterowania każdej oprawy,
- ul. Słowikowa – droga gminna nr DG 101176B, wymiana 11 szt. opraw elektrycznych na oprawy z źródłem światła typu LED z możliwością inteligentnego sterowania każdej oprawy,
- ul. Poznańska – droga powiatowa nr DP 2605B, wymiana 7 szt. opraw elektrycznych na oprawy z źródłem światła typu LED z możliwością inteligentnego sterowania każdej oprawy,
- ul. Józefa Bema – droga gminna nr DG 101006B, wymiana 15 szt. opraw elektrycznych na oprawy z źródłem światła typu LED z możliwością inteligentnego sterowania każdej oprawy,
- ul. Adama Mickiewicza – droga gminna nr DG 101076B, wymiana 10 szt. opraw elektrycznych na oprawy z źródłem światła typu LED z możliwością inteligentnego sterowania każdej oprawy,
- ul. Fryderyka Chopina – droga gminna nr DG 101015B, wymiana 12 szt. opraw elektrycznych na oprawy z źródłem światła typu LED z możliwością inteligentnego sterowania każdej oprawy,
- ul. Jędrzeja Śniadeckiego – droga gminna nr DG 101143B, wymiana 14 szt. opraw elektrycznych na oprawy z źródłem światła typu LED z możliwością inteligentnego sterowania każdej oprawy,
- ul. Raganowicza – droga gminna nr DG 101189B, wymiana 8 szt. opraw elektrycznych na oprawy z źródłem światła typu LED z możliwością inteligentnego sterowania każdej oprawy,
- ul. Juliusza Słowackiego – droga gminna nr DG 101124B, wymiana 15 szt. opraw elektrycznych na oprawy z źródłem światła typu LED z możliwością inteligentnego sterowania każdej oprawy,
- ul. Piękna – droga powiatowa nr DP 2603B, wymiana 9 szt. opraw elektrycznych na oprawy z źródłem światła typu LED z możliwością inteligentnego sterowania każdej oprawy,
- ul. Stacha Konwy – droga gminna nr DG 101128B, wymiana 10 szt. opraw elektrycznych na oprawy z źródłem światła typu LED z możliwością inteligentnego sterowania każdej oprawy,
- ul. Feliksa Bernatowicza – droga gminna nr DG 101007B, wymiana 9 szt. opraw elektrycznych na oprawy z źródłem światła typu LED z możliwością inteligentnego sterowania każdej oprawy,
- ul. Polna – droga gminna nr DG 101099B, wymiana 7 szt. opraw elektrycznych na oprawy z źródłem światła typu LED z możliwością inteligentnego sterowania każdej oprawy,
- Most Hubala – droga powiatowa nr DP 2600B, wymiana 8 szt. opraw elektrycznych na oprawy z źródłem światła typu LED z możliwością inteligentnego sterowania każdej oprawy,

- ul. Grobla Jednaczewska – droga powiatowa nr DP 1904B, wymiana 71 szt. opraw elektrycznych na oprawy z źródłem światła typu LED z możliwością inteligentnego sterowania każdej oprawy (oprawa parkowa z detekcją ruchu),
- ul. Jodłowa – wymiana 2 szt. opraw elektrycznych na oprawy z źródłem światła typu LED z możliwością inteligentnego sterowania każdej oprawy (oprawa parkowa),
- ul. Kasztanowa – wymiana 3 szt. opraw elektrycznych na oprawy z źródłem światła typu LED z możliwością inteligentnego sterowania każdej oprawy (oprawa parkowa),
- ul. Akacyjowa – wymiana 2 szt. opraw elektrycznych na oprawy z źródłem światła typu LED z możliwością inteligentnego sterowania każdej oprawy (oprawa parkowa),
- ul. Głogowa – wymiana 3 szt. opraw elektrycznych na oprawy z źródłem światła typu LED z możliwością inteligentnego sterowania każdej oprawy (oprawa parkowa),
- ul. Leszczynowa – wymiana 3 szt. opraw elektrycznych na oprawy z źródłem światła typu LED z możliwością inteligentnego sterowania każdej oprawy (oprawa parkowa),
- ul. Brzozowa – wymiana 3 szt. opraw elektrycznych na oprawy z źródłem światła typu LED z możliwością inteligentnego sterowania każdej oprawy (oprawa parkowa),
- ul. Bukowa – wymiana 3 szt. opraw elektrycznych na oprawy z źródłem światła typu LED z możliwością inteligentnego sterowania każdej oprawy (oprawa parkowa),
- ul. Cisowa – wymiana 2 szt. opraw elektrycznych na oprawy z źródłem światła typu LED z możliwością inteligentnego sterowania każdej oprawy (oprawa parkowa),
- ul. Wiązowa – wymiana 2 szt. opraw elektrycznych na oprawy z źródłem światła typu LED z możliwością inteligentnego sterowania każdej oprawy (oprawa parkowa),
- ul. Klonowa – wymiana 2 szt. opraw elektrycznych na oprawy z źródłem światła typu LED z możliwością inteligentnego sterowania każdej oprawy (oprawa parkowa),
- ul. Jesionowa – wymiana 5 szt. opraw elektrycznych na oprawy z źródłem światła typu LED z możliwością inteligentnego sterowania każdej oprawy (oprawa parkowa),
- ul. Hugona Kołłątaja – droga gminna nr DG 101044B, wymiana 31 szt. opraw elektrycznych na oprawy z źródłem światła typu LED z możliwością inteligentnego sterowania każdej oprawy,
- ul. Wyszyńskiego – droga gminna nr DG 101157B, wymiana 22 szt. opraw elektrycznych na oprawy z źródłem światła typu LED z możliwością inteligentnego sterowania każdej oprawy,
- ul. Władysława Broniewskiego – droga gminna nr DG 101011B, wymiana 30 szt. opraw elektrycznych na oprawy z źródłem światła typu LED z możliwością inteligentnego sterowania każdej oprawy,
- ul. Ciepła – droga gminna nr DG 101173B, wymiana 11 szt. opraw elektrycznych na oprawy z źródłem światła typu LED z możliwością inteligentnego sterowania każdej oprawy,

Właścicielem słupów na których wymieniane będą oprawy i źródła światła, wysięgników i samych opraw jest Miasto Łomża. Szczegóły lokalizacji punktów oświetleniowych do wymiany przedstawia załącznik nr 2 do SzOPZ – Mapa lokalizująca projekt.

2.6 Wymagania dotyczące realizacji i odbiorów robót oświetleniowych

Wykonawca zobowiązany jest do:

- przekazania Zamawiającemu na minimum 2 tygodnie przed wbudowaniem kart materiałowych do zatwierdzenia,



Norway grants

- przekazania Zamawiającemu przed podpisaniem umowy projektu z obliczeniami fotometrycznymi obejmującego pełny zakres zamówienia,
- przez cały okres realizacji zamówienia dysponowania personelem zdolnym do wykonywania robót, tj. posiadającym stosowne do zakresu wykonywanych prac uprawnienia oraz aktualne świadectwa kwalifikacyjne na stanowisku dozoru oraz eksploatacji min. do 1 kV,
- sporządzenia dokumentacji powykonawczej w wersji papierowej i elektronicznej zawierającej: opis techniczny, schematy modernizowanych szaf oświetleniowych, pomiary elektryczne m.in. pomiary skuteczności ochrony przeciwporażeniowej i rezystancji uziemienia szafek oświetleniowych oraz pomiary natężenia/luminancji oświetlenia.

Załączniki do SOPZ:

1. Poglądowy schemat wyposażenia szafy SO – Zał. nr 1 do SPOZ.
2. Mapa lokalizująca oprawy oświetleniowe do wymiany – Zał. nr 2 do SPOZ.
3. Obliczenia fotometryczne – Zał. Nr 3 do SPOZ.
4. Zestawienie tabelaryczne punktów świetlnych – Zał. Nr 4 do SPOZ.