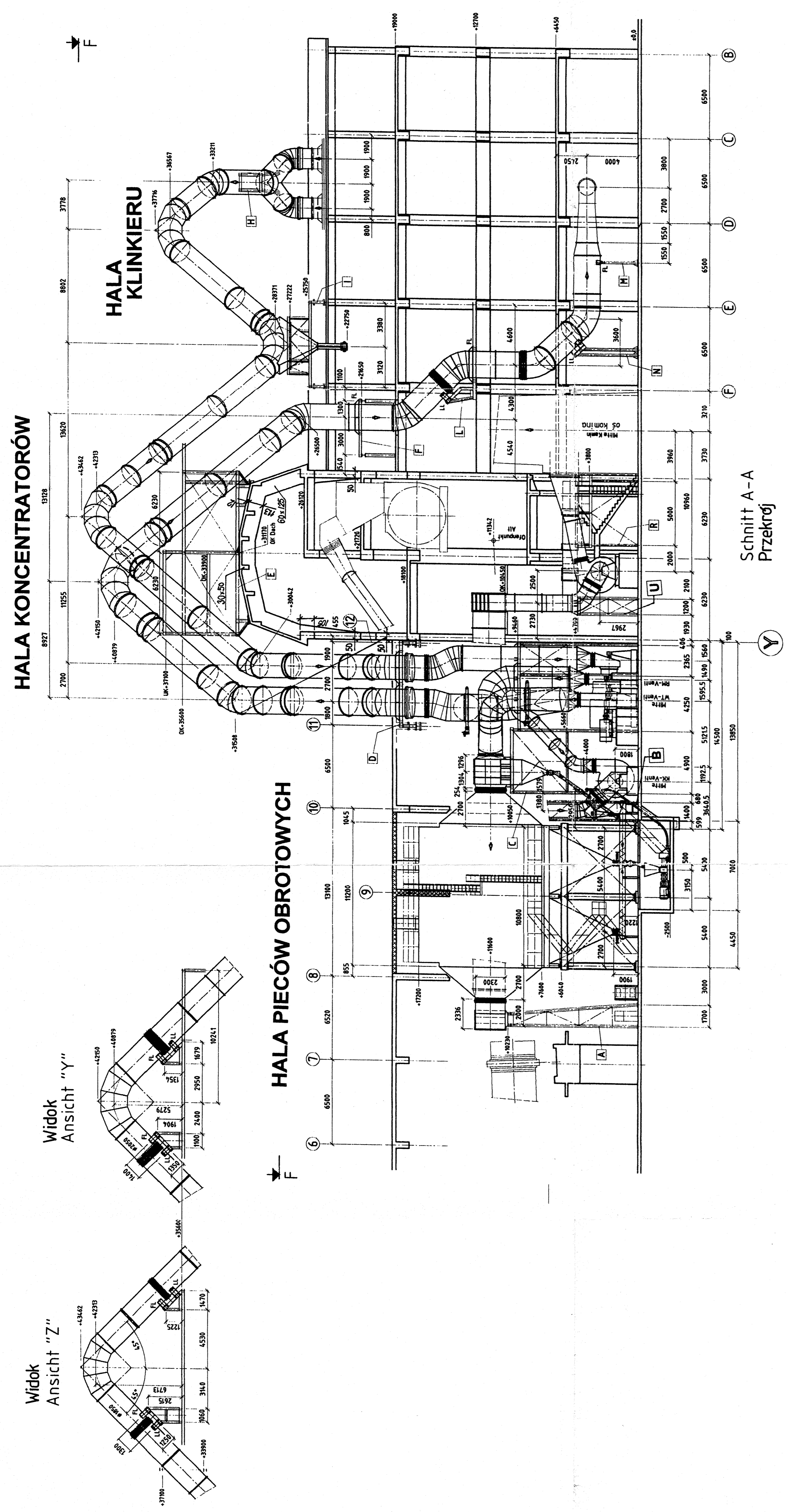
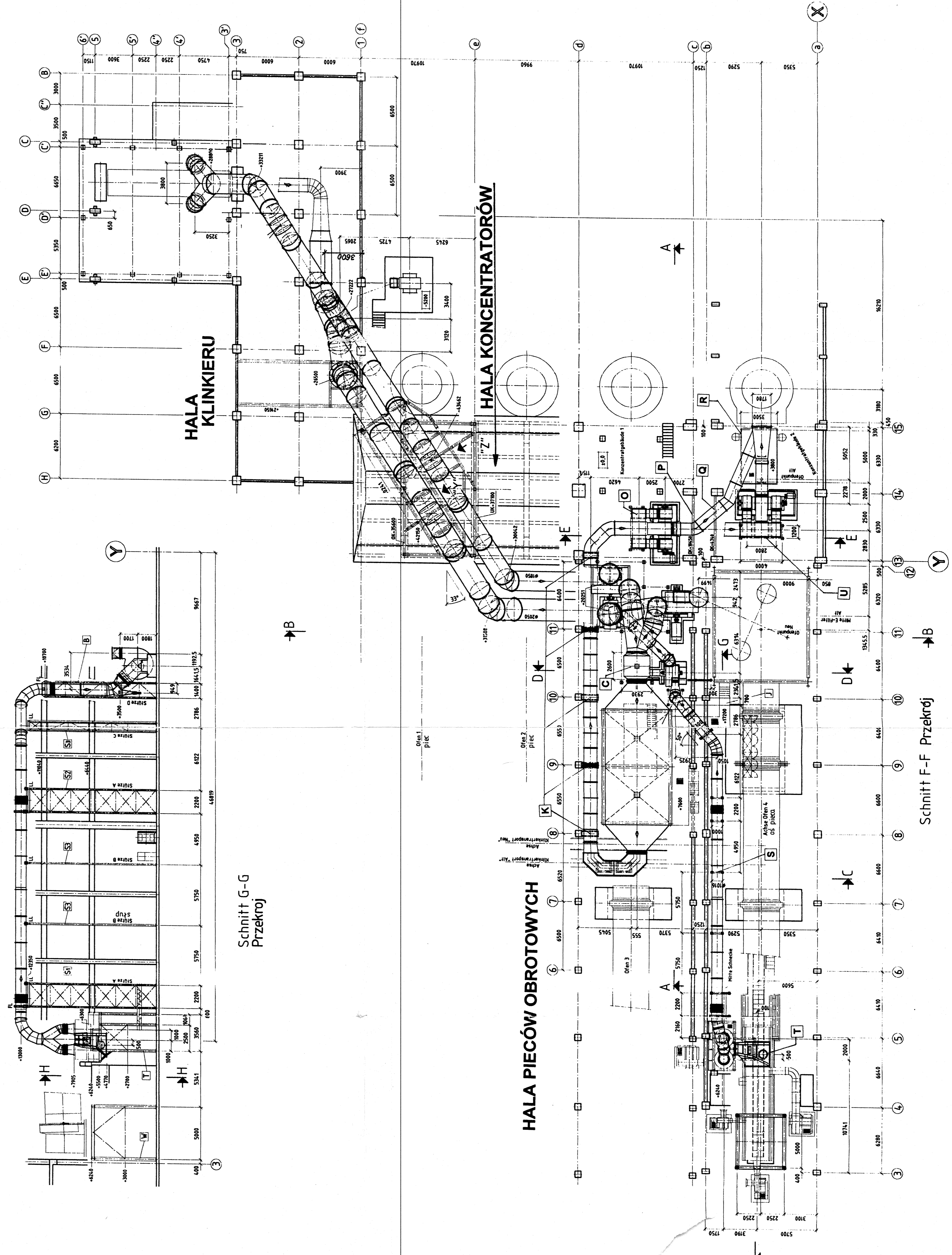


Widok
Ansicht "Z"

Widok
Ansicht "Y"

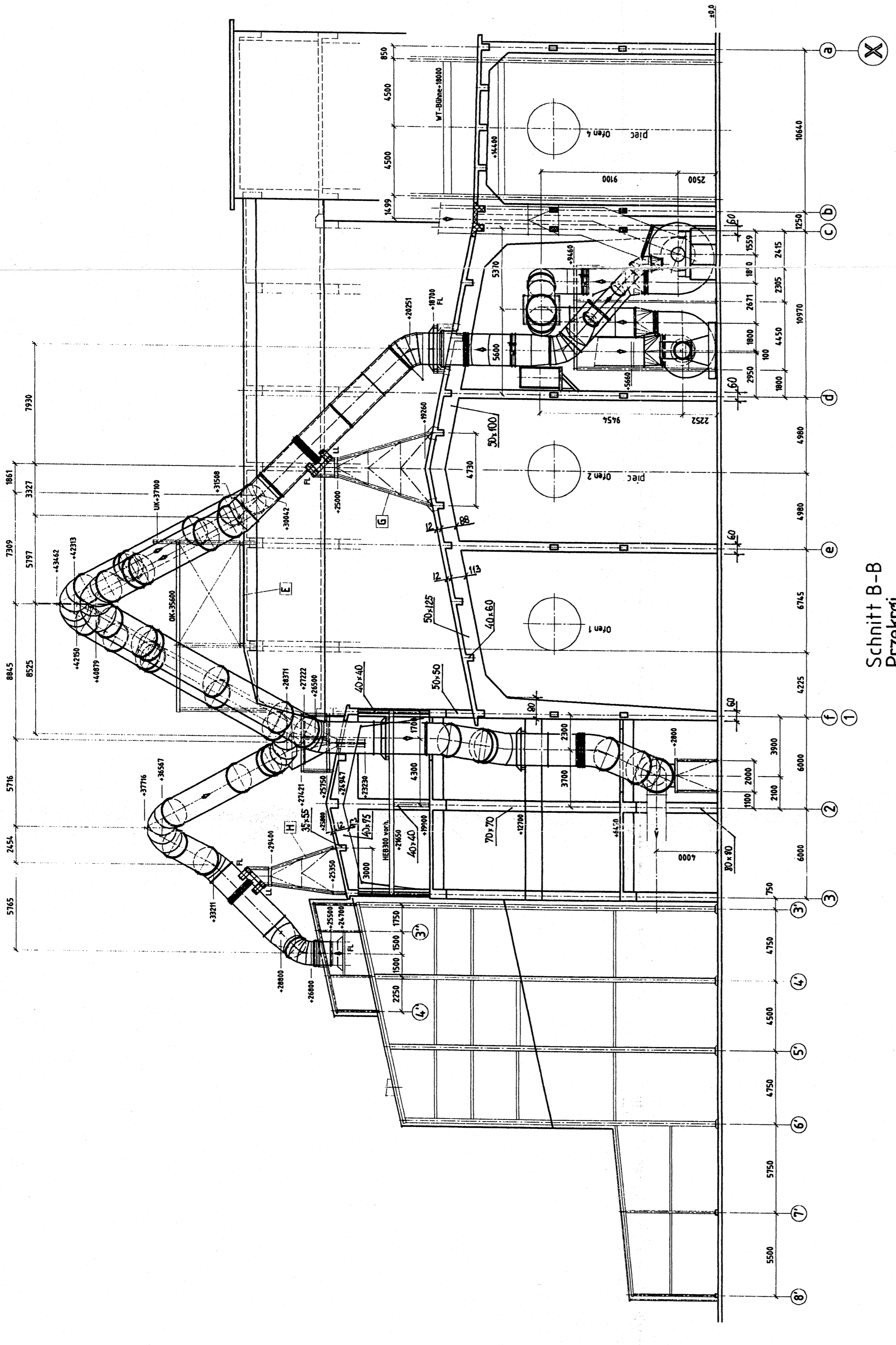


Schnitt A-A
Przekrój

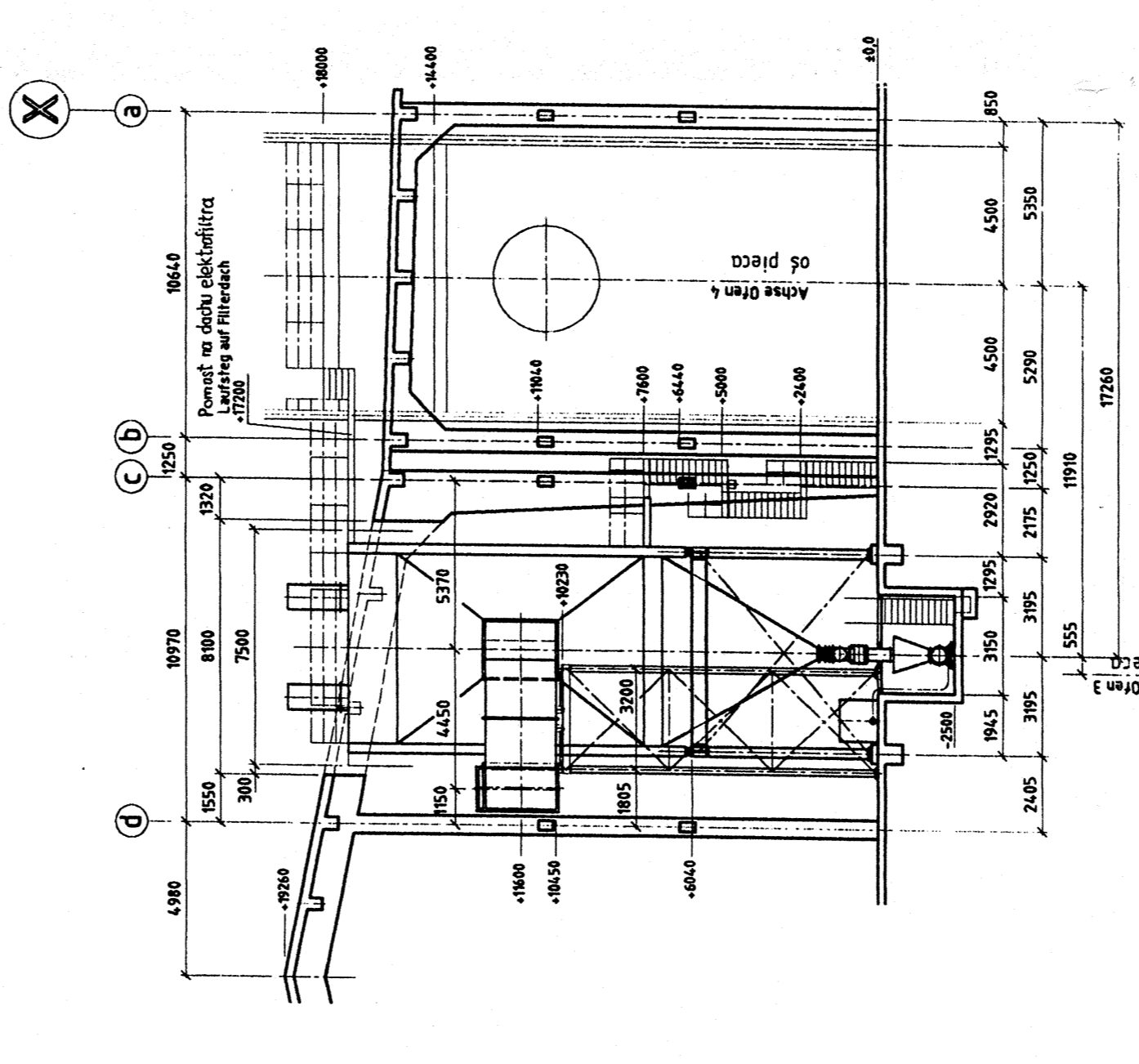


Schnitt G-G
Przekrój

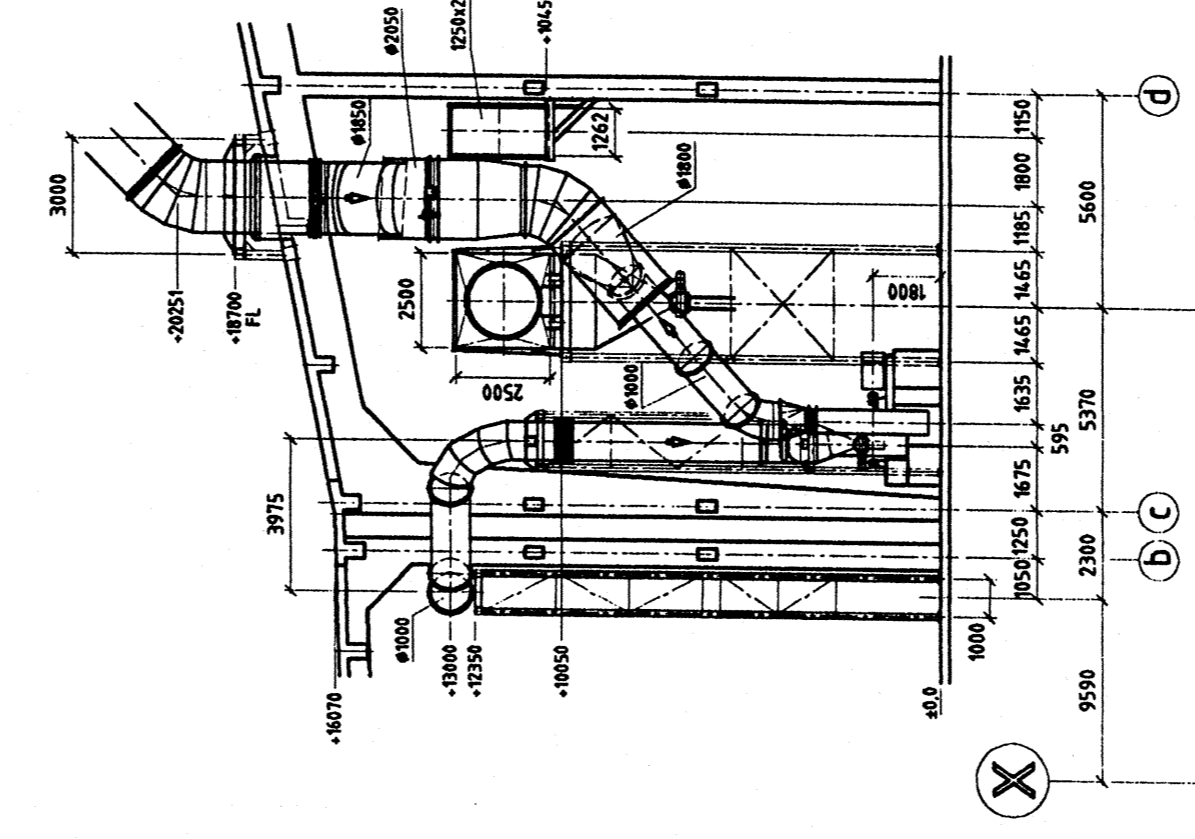
Schnitt F-F
Przekrój



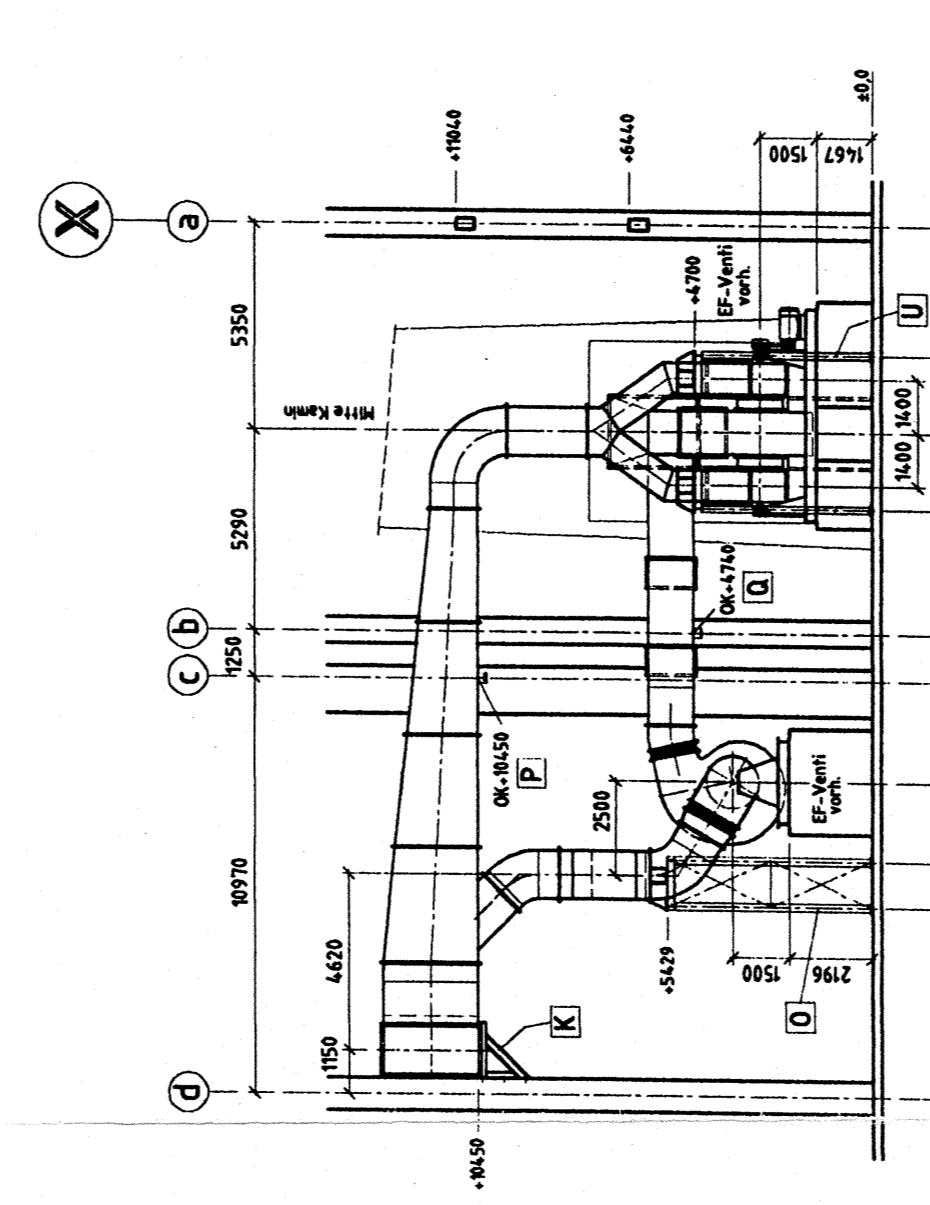
Schnitt B-B
Przekrój



Schnitt C-C
Przekrój

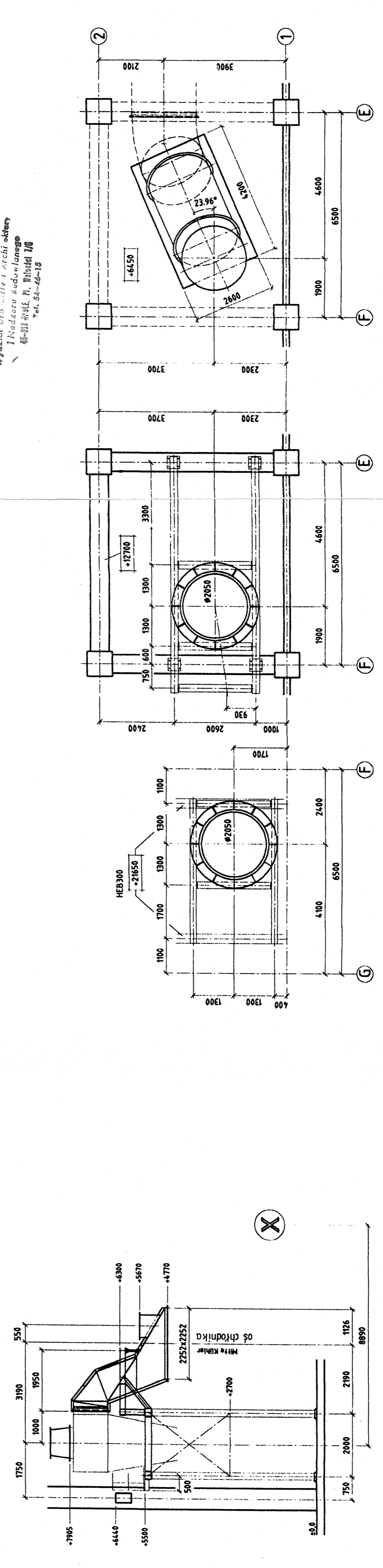


Schnitt D-D
Przekrój



Schnitt E-E
Przekrój

Techn. Wzrost. Osiada
Wzrost. Osiada
Instalacje i urządzenia
Wzrost. Osiada



Schnitt H-H
Przekrój
1:100

Bühnen Rohmühle
Pomosty młynka surowców
1:100

Projektant	1. SUPRAN	Projektant	1. 200	1:100
Wzrost. Osiada	Wzrost. Osiada	Wzrost. Osiada	Wzrost. Osiada	Wzrost. Osiada
Wzrost. Osiada	Wzrost. Osiada	Wzrost. Osiada	Wzrost. Osiada	Wzrost. Osiada
Wzrost. Osiada	Wzrost. Osiada	Wzrost. Osiada	Wzrost. Osiada	Wzrost. Osiada
Wzrost. Osiada	Wzrost. Osiada	Wzrost. Osiada	Wzrost. Osiada	Wzrost. Osiada

ODRA Elektro-Filter
Aufstellungsplan E-Filter
Gaszu-Rückführung Rohmühle
Entstaubung Klinkerkühler

Projektant	1. SUPRAN	Projektant	1. 200	1:100
Wzrost. Osiada	Wzrost. Osiada	Wzrost. Osiada	Wzrost. Osiada	Wzrost. Osiada
Wzrost. Osiada	Wzrost. Osiada	Wzrost. Osiada	Wzrost. Osiada	Wzrost. Osiada
Wzrost. Osiada	Wzrost. Osiada	Wzrost. Osiada	Wzrost. Osiada	Wzrost. Osiada
Wzrost. Osiada	Wzrost. Osiada	Wzrost. Osiada	Wzrost. Osiada	Wzrost. Osiada