



ZAKRES OPRACOWANIA:

CZĘŚĆ 2/2

## PROJEKT TECHNICZNY

NAZWA INWESTYCJI: **BUDOWA PARKU DLA PSÓW**  
w ramach zadania:  
**„EKOLOGICZNY PARK DLA PSÓW”**

KATEGORIA OBIEKTU: —

ADRES INWESTYCJI: dz. nr ewid. 331/2, obręb 14, miasto Bełchatów

INWESTOR: **Miasto Bełchatów**  
Ul. Kościuszki 1  
97-400 Bełchatów

### AUTORZY OPRACOWANIA:

BRANŻA:	IMIĘ I NAZWISKO:	NR UPRAWNIENI:	SPECJALNOŚĆ:	PODPIS:
<b>ARCHITEKTURA:</b>				
PROJEKTANT:	mgr inż. arch. Anna Baczmaga	27/LOOKK/2012	architektoniczna bez ograniczeń	
<b>KONSTRUKCJA:</b>				
PROJEKTANT:	mgr inż. Piotr Domański	LOD/1696/POOK/12	konstrukcyjna bez ograniczeń	

EGZEMPLARZ: 1/5

DATA: kwiecień 2024r.

## SPIS ZAWARTOŚCI PROJEKTU TECHNICZNEGO

Nr strony:

<b>CZĘŚĆ OPISOWA</b>		
<b>1. RODZAJ I KATEGORIA OBIEKTU BUDOWLANEGO BĘDĄCEGO PRZEDMIOTEM ZAMIERZENIA BUDOWLANEGO</b>		<b>4</b>
<b>2. ZAMIERZONY SPOSÓB UŻYTKOWANIA ORAZ PROGRAM UŻYTKOWY OBIEKTU BUDOWLANEGO</b>		<b>4</b>
<b>3. UKŁAD PRZESTRZENNY ORAZ FORMA ARCHITEKTONICZNA OBIEKTU BUDOWLANEGO W TYM JEGO WYGLĄD ZEWNĘTRZNY</b>		<b>4</b>
<b>4. CHARAKTERYSTYCZNE PARAMETRY OBIEKTU BUDOWLANEGO</b>		<b>4</b>
4.1. WYMIARY PRZESTRZENNE		4
<b>5. OPINIA GEOTECHNICZNA ORAZ SPOSÓB POSADOWIENIA OBIEKTU BUDOWLANEGO</b>		<b>4</b>
<b>6. LICZBA LOKALI MIESZKALNYCH I UŻYTKOWYCH</b>		<b>5</b>
<b>7. PARAMETRY TECHNICZNE OBIEKTU BUDOWLANEGO CHARAKTERYZUJĄCE WPŁYW OBIEKTU NA ŚRODOWISKO I JEGO WYKORZYSTANIE ORAZ NA ZDROWIE LUDZI I OBIEKTY SĄSIEDNIE</b>		<b>5</b>
7.1. ZAPOTRZEBOWANIE I JAKOŚĆ WODY ORAZ ILOŚCI, JAKOŚCI I SPOSÓB ODPROWADZENIA ŚCIEKÓW ORAZ WÓD OPADOWYCH		5
7.2. EMISJA ZANIECZYSZCZEŃ GAZOWYCH, W TYM ZAPACHÓW, PYŁOWYCH I PŁYNNYCH		5
7.3. RODZAJ I ILOŚĆ WYTWARZANYCH ODPADÓW		5
7.4. WŁAŚCIWOŚCI AKUSTYCZNE ORAZ EMISJA DRGAŃ I PROMIENIOWANIA		5
7.5. WPŁYW OBIEKTU BUDOWLANEGO NA ISTNIEJĄCY DRZEWOSTAN, POWIERZCHNIĘ ZIEMI, W TYM GLEBĘ, WODY POWIERZCHNIOWE I PODZIEMNE		5
<b>8. ANALIZA TECHNICZNYCH, ŚRODOWISKOWYCH I EKONOMICZNYCH MOŻLIWOŚCI REALIZACJI WYSOCE WYDAJNYCH SYSTEMÓW ALTERNATYWNYCH ZAPOTRZEBOWANIA W ENERGIĘ I CIEPŁO</b>		<b>6</b>
<b>9. ANALIZA TECHNICZNYCH I EKONOMICZNYCH MOŻLIWOŚCI WYKORZYSTANIA URZĄDZEŃ AUTOMATYCZNIE REGULUJĄCYCH TEMPERATURĘ</b>		<b>6</b>
<b>10. WYPOSAŻENIE BUDOWLANO-INSTALACYJNE ZAPEWNIĄCE UŻYTKOWANIE OBIEKTU BUDOWLANEGO ZGODNIE Z JEGO PRZEZNACZENIEM</b>		<b>6</b>
10.1. OPIS CZĘŚCI INSTALACYJNEJ:		6
10.2. OPIS CZĘŚCI ARCHITEKTONICZNO - BUDOWLANEJ:		6
<b>11. WARUNKI OCHRONY PRZECIWPOŻAROWEJ</b>		<b>25</b>
<b>12. PODSTAWOWE DANE TECHNOLOGICZNE ORAZ WSPÓLZALEŻNOŚCI URZĄDZEŃ I WYPOSAŻENIA ZWIĄZANEGO Z PRZEZNACZENIEM OBIEKTU I JEGO ROZWIĄZANAMI BUDOWLANymi</b>		<b>25</b>
<b>14. UPRAWNIENIA BUDOWLANE PROJEKTANTÓW, ZAŚWIADCZENIA O PRZYNALEŻNOŚCI DO IZBY</b>		<b>28</b>
<b>15. CZĘŚĆ RYSUNKOWA</b>		<b>32</b>
rys. Z.1	Zagospodarowanie terenu skala 1:200	
rys. A.1	Przeskok	
rys. A.2	Przeskok potrójny	
rys. A.3	Tunel	
rys. A.4	Płotki	
rys. A.5	Hydrant z poprzeczką	

---

<b>rys. A.6</b>	<b>Słupki do slalomu</b>
<b>rys. A.7</b>	<b>Talerzyki</b>
<b>rys. A.8</b>	<b>Psia toaleta</b>
<b>rys. A.9</b>	<b>Labirynt</b>
<b>rys. A.10</b>	<b>Psi parking</b>
<b>rys. A.11</b>	<b>Pochylnia prosta</b>
<b>rys. A.12</b>	<b>Regulamin</b>
<b>rys. A.13</b>	<b>Pochylnia łamana</b>
<b>rys. A.14</b>	<b>Równoważnia duża</b>
<b>rys. A.15</b>	<b>Pochylnia skośna</b>

---

**1. RODZAJ I KATEGORIA OBIEKTU BUDOWLANEGO BĘDĄCEGO PRZEDMIOTEM ZAMIERZENIA BUDOWLANEGO**

Przedmiotem opracowania jest budowa ekologicznego parku dla psów w miejscu publicznym: parku ogólnodostępnym. Inwestycja zostanie wykonana w ramach zadania „Ekologiczny Park dla psów”. Przewiduje się również fragment utwardzenia dojazdu do psiej toalety.

Ustawa Prawo Budowlane (załącznik do ustawy) nie przewiduje kategorii dla obiektu małej architektury, jakim jest park, czy urządzenia i wyposażenie tj. ławki, kosze na śmieci czy „zabawki” dla psów.

**2. ZAMIERZONY SPOSÓB UŻYTKOWANIA ORAZ PROGRAM UŻYTKOWY OBIEKTU BUDOWLANEGO**

Przedmiotowy park będzie pełnił funkcję wydzielonego wybiegu dla psów, które można będzie bezpiecznie puścić luzem bez smyczy. Park będzie ogrodzony i podzielony na trzy strefy: wspólną służę wejściową oraz oddzielone od siebie wybiegi dla małych i dużych psów. W psim parku przewidziano tory przeszkód składające się z pojedynczych urządzeń (obiektów małej architektury) tj. płotki do przeskoków, tunel, równoważnia itp. a także ławki do wypoczynku dla właścicieli psów i kosze na śmieci. Zapewniono również psią toaletę, z której wyściółka (żółty piasek) będzie regularnie wymieniany przez odpowiednie służby oczyszczania miasta.

**3. UKŁAD PRZESTRZENNY ORAZ FORMA ARCHITEKTONICZNA OBIEKTU BUDOWLANEGO W TYM JEGO WYGLĄD ZEWNĘTRZNY**

Park dla psów zlokalizowano w istniejącym parku miejskim, na polanie. Wkomponowano go w otaczające drzewa bez konieczności wycinki. Wjazd dla Zarządcy i obsługi sprzątającej oraz wejście do parku zaprojektowano od strony północnej. Na teren parku można wejść przez służę umożliwiającą bezpieczne wymijanie się psów. Ze służy prowadzą dwa wejścia: jedno na wybieg dla dużych psów i drugie dla małych psów. Teren wydzielony zostanie ogrodzeniem systemowym panelowym.

**4. CHARAKTERYSTYCZNE PARAMETRY OBIEKTU BUDOWLANEGO**

**4.1. Wymiary przestrzenne**

	<b>Razem</b>
<b>Powierzchnia wygradzonej służy</b>	52,30 m <sup>2</sup>
<b>Powierzchnia wygradzonego wybiegu dla dużych psów</b>	869,60 m <sup>2</sup>
<b>Powierzchnia wygradzonego wybiegu dla małych psów</b>	346,20 m <sup>2</sup>
<b>RAZEM:</b>	1 285,60 m <sup>2</sup>

**5. OPINIA GEOTECHNICZNA ORAZ SPOSÓB POSADOWIENIA OBIEKTU BUDOWLANEGO**

Zgodnie z Rozporządzeniem Ministra Transportu, Budownictwa i Gospodarki Morskiej z dnia 25 kwietnia 2012 r. w sprawie ustalenia geotechnicznych warunków posadowienia obiektów budowlanych ( Dz. U. z 2012 r. poz. 463 ), ustalono:

**proste warunki gruntowe** – poziomu wód gruntowych poniżej poziomu posadowienia stóp fundamentowych, wykopy kontrolne w miejscu posadowienia altany oraz badania makroskopowe nie wykazały występowania gruntów słabonośnych, ich przewarstwienia czy też niekorzystnych zjawisk geologicznych.

**pierwszą kategorię geotechniczną** – która obejmuje posadowienie niewielkich obiektów budowlanych,

o statycznie wyznaczalnym schemacie obliczeniowym w prostych warunkach gruntowych, w przypadku których możliwe jest zapewnienie minimalnych wymagań na podstawie doświadczeń i jakościowych badań geotechnicznych, takich jak:

1 – lub 2 – kondygnacyjne budynki mieszkalne i gospodarcze, ściany oporowe i rozparcia wykopów, jeżeli różnica poziomów nie przekracza 2,0 m, wykopy do głębokości 1,2 m i nasypy budowlane do wysokości 3,0 m wykonywane w szczególności przy budowie dróg, pracach drenażowych oraz układania rurociągów;

W związku z powyższym:

**Nie zachodzi konieczność opracowania dokumentacji.**

**Obiekt budowlany został zaliczony do pierwszej kategorii geotechnicznej – posadowiony w prostych warunkach gruntowych.**

**Posadowienie obiektu:**

Projektuje się posadowienie bezpośrednie za pomocą płyt i stóp betonowych. Poziom posadowienia fundamentów poniżej strefy przemarzania gruntu na głębokości min. 1,0 m p.p.t.

**Zalecenia:**

- Wykop musi być wykonywany pod nadzorem uprawnionego geotechnika.
- Szczegółowe zalecenia geotechniczne zostaną zawarte w projekcie technicznym.
- Prace betoniarskie wykonywać jak najszybciej po wykonaniu wykopów – chronić wykopy przed zalaniem wodą opadową,
- Z uwagi na możliwą okresową zmianę poziomu wody gruntowej przed wykonaniem docelowego wykopu sprawdzić jej poziom i w razie konieczności zastosować odwodnienie wykopu.

## **6. LICZBA LOKALI MIESZKALNYCH I UŻYTKOWYCH**

Nie dotyczy przedmiotowej inwestycji.

## **7. PARAMETRY TECHNICZNE OBIEKTU BUDOWLANEGO CHARAKTERYZUJĄCE WPŁYW OBIEKTU NA ŚRODOWISKO I JEGO WYKORZYSTANIE ORAZ NA ZDROWIE LUDZI I OBIEKTY SASIEDNIE**

### **7.1. Zapotrzebowanie i jakość wody oraz ilości, jakości i sposób odprowadzenia ścieków oraz wód opadowych**

Nie przewiduje się odprowadzania ścieków bytowych. Ponieważ działka nie będzie utwardzana elementami nie przepuszczającymi wody (np. kostką brukową), wody opadowe odprowadzane będą na teren własny działki.

### **7.2. Emisja zanieczyszczeń gazowych, w tym zapachów, pyłowych i płynnych**

Przy przedmiotowej inwestycji nie zostanie zwiększona emisja zanieczyszczeń gazowych, w tym zapachów, pyłowych i płynnych powyżej już występujących.

### **7.3. Rodzaj i ilość wytwarzanych odpadów**

Nie przewiduje się wytwarzania odpadów szkodliwych dla środowiska. Odpady bytowe gromadzone będą w niewielkich kosztach na śmieci. Dodatkowo przewidzianą wyodrębnioną na placu dla dużych psów „psią toaletę” z piaskową wyściółką. Odpady zabierane będą na bieżąco przez firmy zewnętrzne świadczące usługi na terenie miasta Bełchatów.

### **7.4. Właściwości akustyczne oraz emisja drgań i promieniowania**

Przy przedmiotowej inwestycji nie występuje emisja hałasu oraz wibracji a także promieniowania i innych zakłóceń.

### **7.5. Wpływ obiektu budowlanego na istniejący drzewostan, powierzchnię ziemi, w tym glebę, wody powierzchniowe i podziemne**

Przedmiotowy obiekt budowlany nie ma wpływu na drzewostan, wody powierzchniowe i podziemne, oraz na powierzchnię ziemi.

8. **ANALIZA TECHNICZNYCH, ŚRODOWISKOWYCH I EKONOMICZNYCH MOŻLIWOŚCI REALIZACJI WYSOCE WYDAJNYCH SYSTEMÓW ALTERNATYWNYCH ZAPOTRZEBOWANIA W ENERGIE I CIEPŁO**

Nie dotyczy planowanej inwestycji.

9. **ANALIZA TECHNICZNYCH I EKONOMICZNYCH MOŻLIWOŚCI WYKORZYSTANIA URZĄDZEŃ AUTOMATYCZNIE REGULUJĄCYCH TEMPERATURE**

Nie dotyczy planowanej inwestycji.

10. **WYPOSAŻENIE BUDOWLANO-INSTALACYJNE ZAPEWNIAJĄCE UŻYTKOWANIE OBIEKTU BUDOWLANEGO ZGODNIE Z JEGO PRZEZNACZENIEM**

**10.1. Opis części instalacyjnej:**

Nie dotyczy planowanej inwestycji.

**10.2. Opis części architektoniczno - budowlanej:**

Urządzenia wybiegu dla psów powinny być ciekawe i estetyczne, trwałe i bezpieczne. Wszystkie zainstalowane sprzęty powinny posiadać aktualny atest higieniczny wydany przez Państwowy Zakład Higieny na materiał, z którego zostały wykonane. Dopuszcza się urządzenia różnych producentów przy zachowaniu określonych w projekcie **minimalnych wymiarów, materiałów i funkcji zabawki oraz minimalnego składu urządzeń.**

- **Stopy fundamentowe** – przewiduje się wykonanie betonowych stóp fundamentowych pod zabawki o wymiarach 40x40x40cm. Stopa będzie pod każdym słupkiem zabawki. Elementy posadowienia należy wykonać z betonu szczelnego C16/20 (B-20).

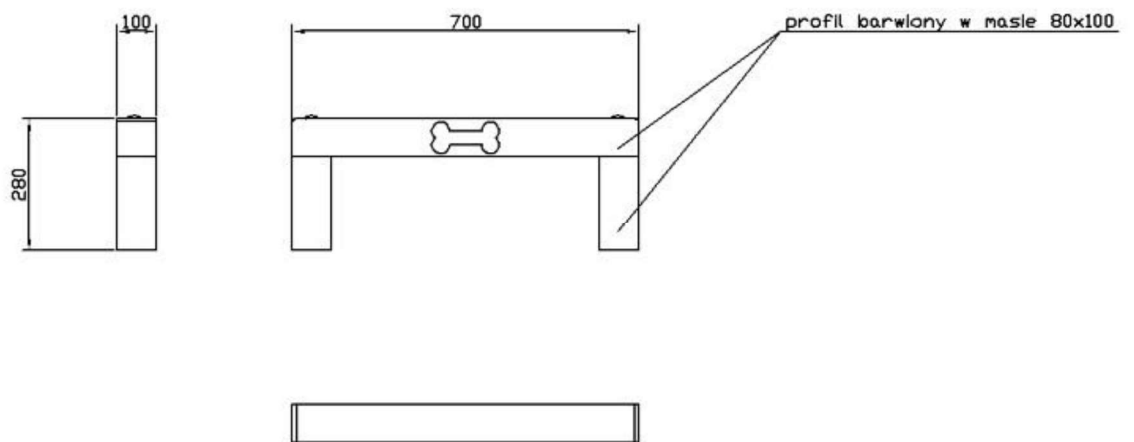
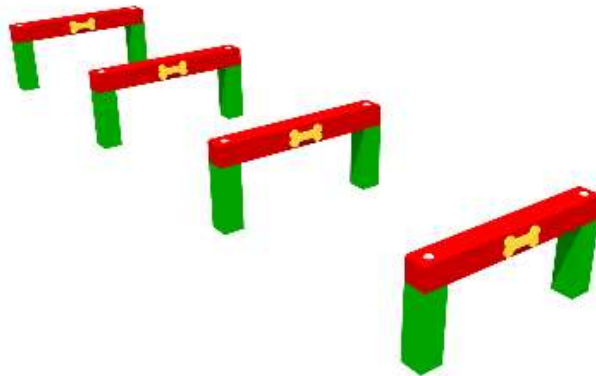
**10.2.1. Zaprojektowane urządzenia zabawowe**

Zaprojektowano urządzenia wybiegu dla psów wykonane z tworzywa barwionego w masie w całości - ekologicznego materiału barwionego w masie, odpornego na warunki atmosferyczne, działania grzybów i pleśni, nie podlegającego korozji atmosferycznej, który podlega recyklingowi i chroni środowisko naturalne. Nogi konstrukcyjne o przekroju minimalnym 80 x 100 mm wykonane z tworzywa barwionego w masie w całości (nie puste w środku) dzięki czemu są wandaloodporne. Podesty urządzeń wykonane z ryflowanego tworzywa barwionego w masie o grubości minimalnej 26 mm. Wybieg dla psów podzielony będzie na dwie strefy dla psów mniejszych i większych wyposażone w urządzenia przystosowane odpowiednio do wielkości zwierząt.

**Urządzenia dla mniejszych piesków:**

**Płotki do przeskoków 4 szt.:**

Wymiary urządzenia (dług. x szer.) [m]: 0,10 x 0,70  
Wysokość urządzenia [m]: 0,28



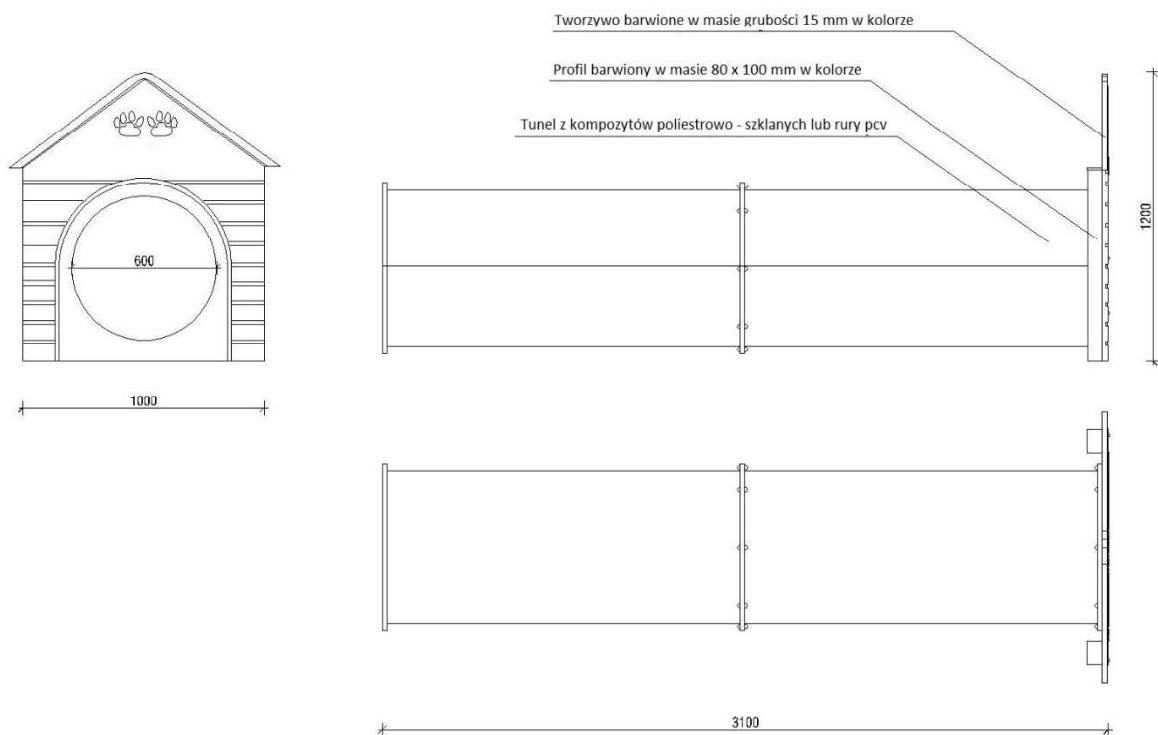
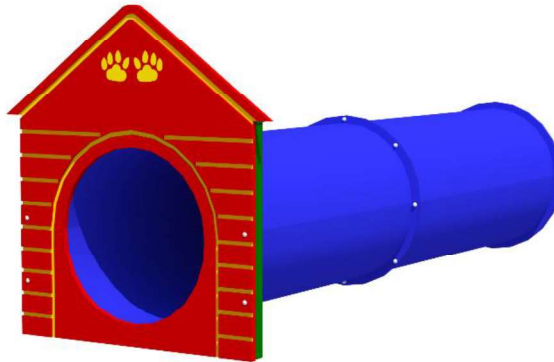
Opis techniczny:

- konstrukcja urządzenia wykonana w całości z ekologicznego materiału barwionego w masie (w całym przekroju) - urządzenie nie wymaga jakiegokolwiek konserwacji, malowania, impregnacji i jest odporne na warunki atmosferyczne,
- minimalny przekrój konstrukcyjny urządzenia 80 x 100 [mm], dzięki czemu urządzenie jest wandaloodporne
- konstrukcja urządzenia wraz z podestem w kolorze czerwono – zielonym.

Tunel prosty 1 szt.:

Wymiary urządzenia (dł. x szer.): 3,10 x 1,00 m

Wysokość urządzenia: 1,20 m



Opis techniczny:

- konstrukcja urządzenia wykonana z ekologicznego materiału barwionego w masie (w całym przekroju) - urządzenie nie wymaga jakiegokolwiek konserwacji, malowania, impregnacji i jest odporne na warunki atmosferyczne,
- minimalny przekrój konstrukcyjny urządzenia 80 x 100 [mm], dzięki czemu urządzenie jest wandaloodporne,
- elementy dekoracyjne urządzenia wykonane z materiału barwionego w masie (w całym przekroju) grubości 15 mm,

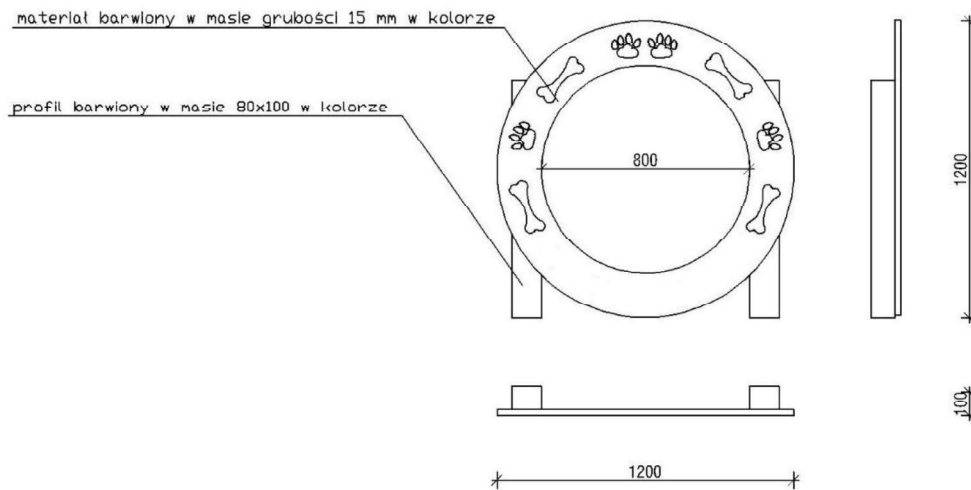


- tunel wykonany z kompozytów poliestrowo – szklanych lub rury pcv gładkiej w środku.

Przeskok pojedynczy 1 szt.:

Wymiary urządzenia (dł. x szer.): 1,20 x 0,10 m

Wysokość urządzenia: 1,20 m

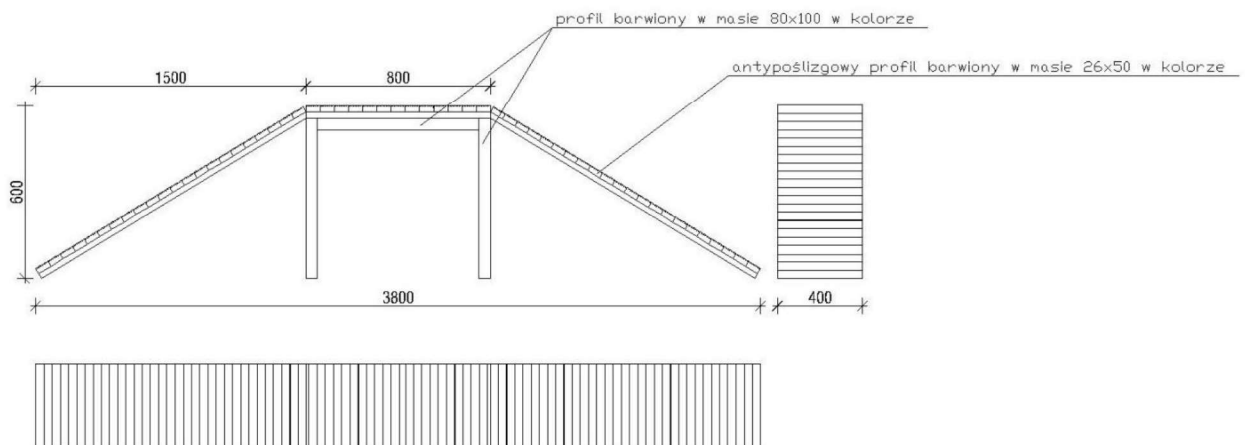


Opis techniczny:

- konstrukcja urządzenia wykonana z ekologicznego materiału barwionego w masie (w całym przekroju) - urządzenie nie wymaga jakiegokolwiek konserwacji, malowania, impregnacji i jest odporne na warunki atmosferyczne,
- minimalny przekrój konstrukcyjny urządzenia 80 x 100 [mm], dzięki czemu urządzenie jest wandaloodporne,
- elementy dekoracyjne urządzenia wykonane z materiału barwionego w masie (w całym przekroju) grubości 15 mm.

Pochylnia prosta 1 szt.:

Wymiary urządzenia (dług. x szer.) [m]: 3,80 x 0,40  
Wysokość urządzenia [m]: 0,60



Opis techniczny:

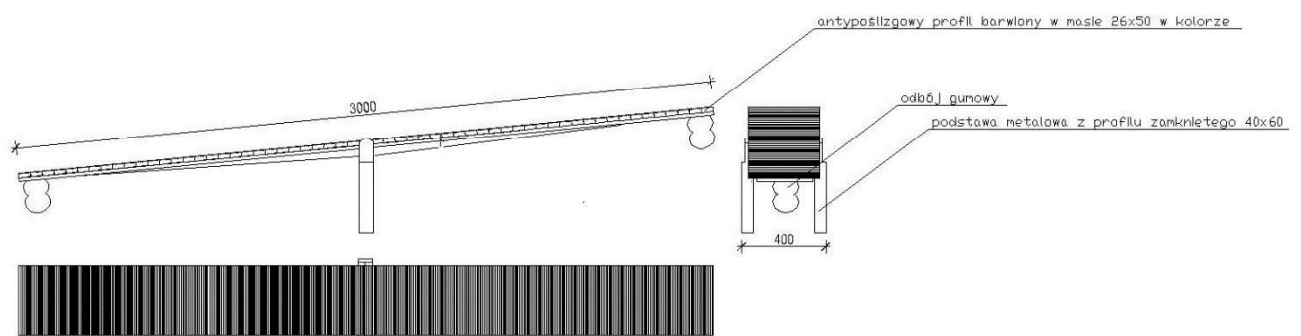
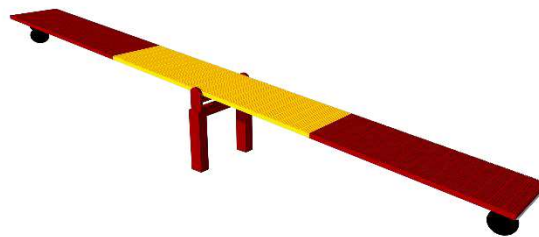
- konstrukcja urządzenia wykonana z ekologicznego materiału barwionego w masie (w całym przekroju) - urządzenie nie wymaga jakiegokolwiek konserwacji, malowania, impregnacji i jest odporne na warunki atmosferyczne,

- minimalny przekrój konstrukcyjny urządzenia 80 x 100 [mm], dzięki czemu urządzenie jest wandaloodporne,
- minimalny przekrój profilu podestu urządzenia 26 x 50 [mm],
- konstrukcja urządzenia wraz z podestem w kolorze np. czerwono – żółto – zielonym.

### Urządzenia dla dużych pieszków:

#### Równoważnia duża 1 szt.:

Wymiary urządzenia (dług. x szer.) [m]: 3,00 x 0,40  
Wysokość urządzenia [m]: 0,90

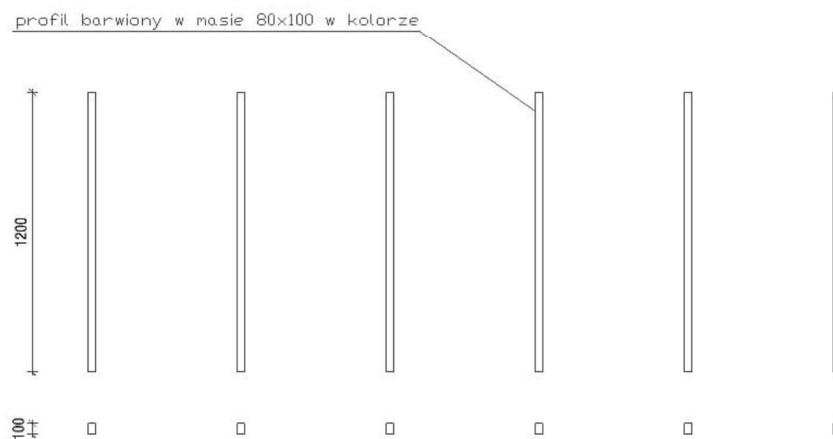
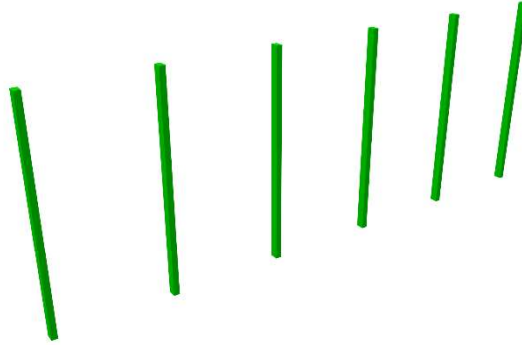


#### Opis techniczny:

- podstawa metalowa zabezpieczona antykorozyjnie i malowana proszkowo,
- podest urządzenia wykonana w całości z ekologicznego materiału barwionego w masie (w całym przekroju) – nie wymaga jakiegokolwiek konserwacji, malowania, impregnacji i jest odporne na warunki atmosferyczne,
- minimalny przekrój profilu podestu urządzenia 26 x 50 [mm],
- profil podestu antypoślizgowy, pełny w całym przekroju – nie pusty, dzięki czemu urządzenie jest wandaloodporne,
- podest nie chłonna wody, odporny na czynniki biologiczne (insekty, grzyby, bakterie).
- urządzenie wykonane w kolorze np. czerwono – żółto – czarnym,
- odbój gumowy – 2szt. umożliwiającą poprawną pracę urządzenia.

Słupki do ślalomu 6 szt.:

Wymiary urządzenia (dług. x szer.) [m]: 0,10 x 0,08  
Wysokość urządzenia [m]: 1,20

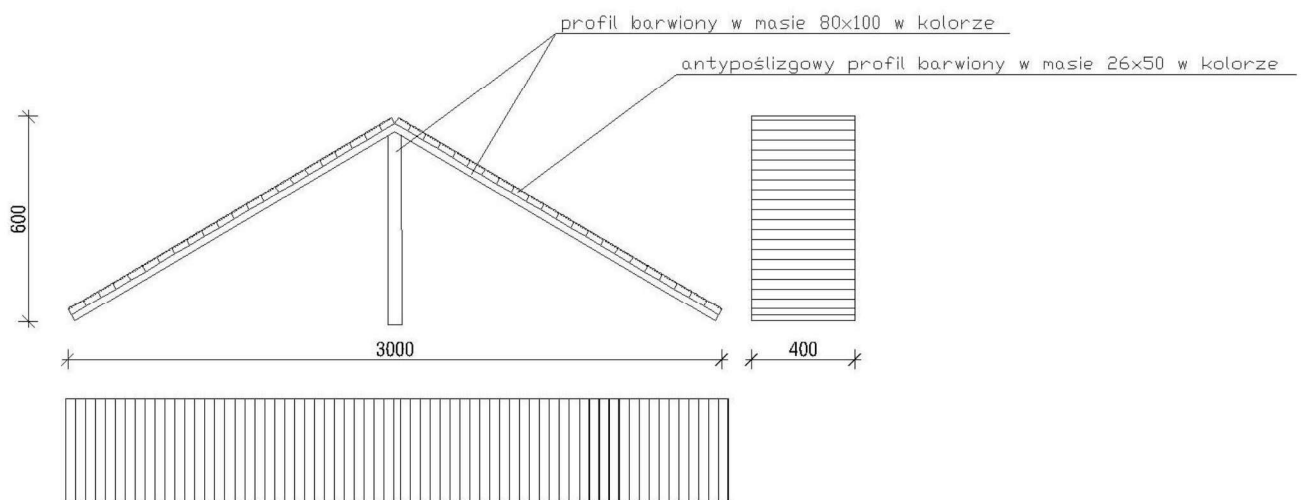
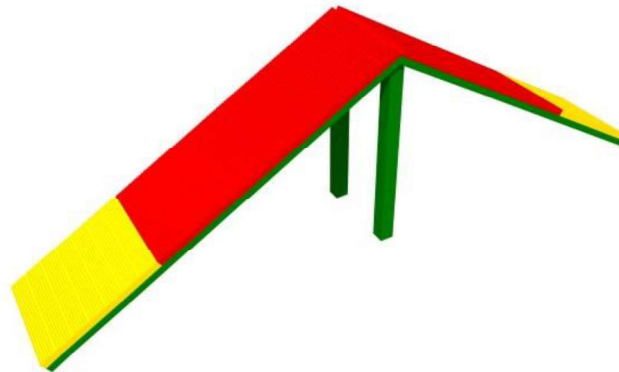


Opis techniczny:

- konstrukcja urządzenia wykonana w całości z ekologicznego materiału barwionego w masie (w całym przekroju) - urządzenie nie wymaga jakiejkolwiek konserwacji, malowania, impregnacji i jest odporne na warunki atmosferyczne,
- minimalny przekrój konstrukcyjny urządzenia 80 x 100 [mm], dzięki czemu urządzenie jest wandaloodporne,
- konstrukcja urządzenia wraz z podestem w kolorze np. zielonym.

Pochylnia skośna duża:

Wymiary urządzenia (dł. x szer.): 3,00 x 0,40 m  
Wysokość urządzenia: 0,60 m

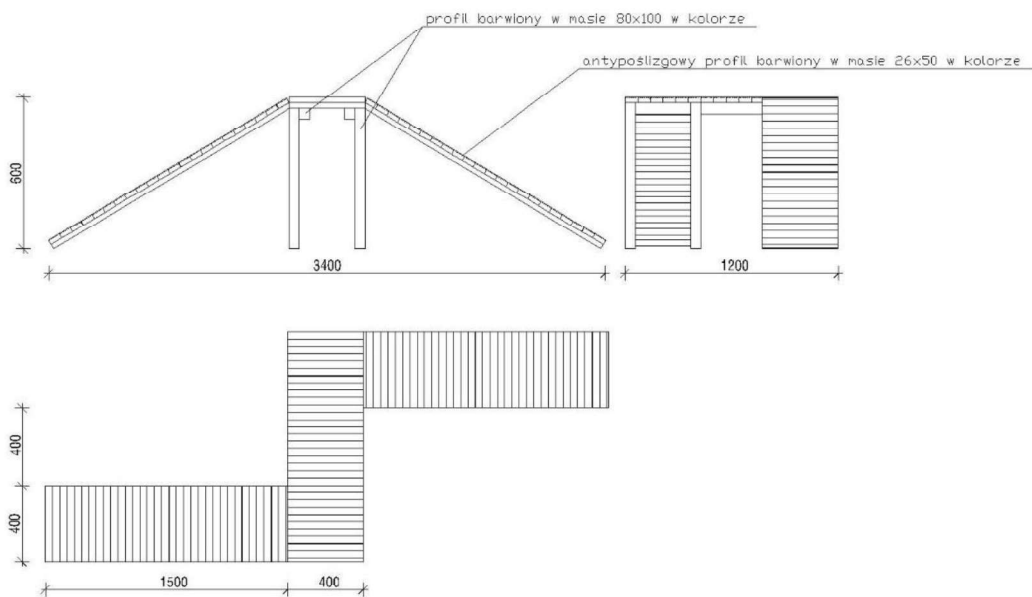
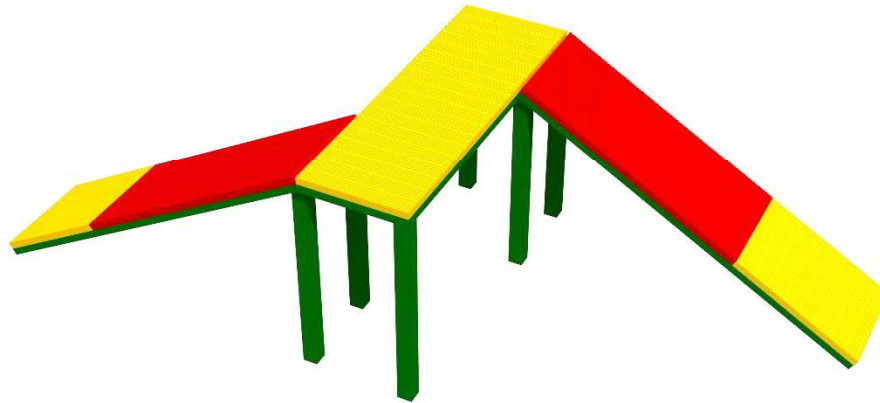


Opis techniczny:

- konstrukcja urządzenia wykonana w całości z ekologicznego materiału barwionego w masie (w całym przekroju) - urządzenie nie wymaga jakiegokolwiek konserwacji, malowania, impregnacji i jest odporne na warunki atmosferyczne,
- minimalny przekrój konstrukcyjny urządzenia 80 x 100 [mm], dzięki czemu urządzenie jest wandaloodporne,
- minimalny przekrój profili podestu urządzenia 26 x 50 [mm],
- profil podestu antypoślizgowy - ryflowany, pełny w całym przekroju – nie pusty, dzięki czemu urządzenie jest wandaloodporne,
- konstrukcja urządzenia wraz z podestem w kolorze czerwono – żółto – zielonym.

Pochylnia łaman duża:

Wymiary urządzenia (dł. x szer.): 3,40 x 1,20 m  
Wysokość urządzenia: 0,60 m

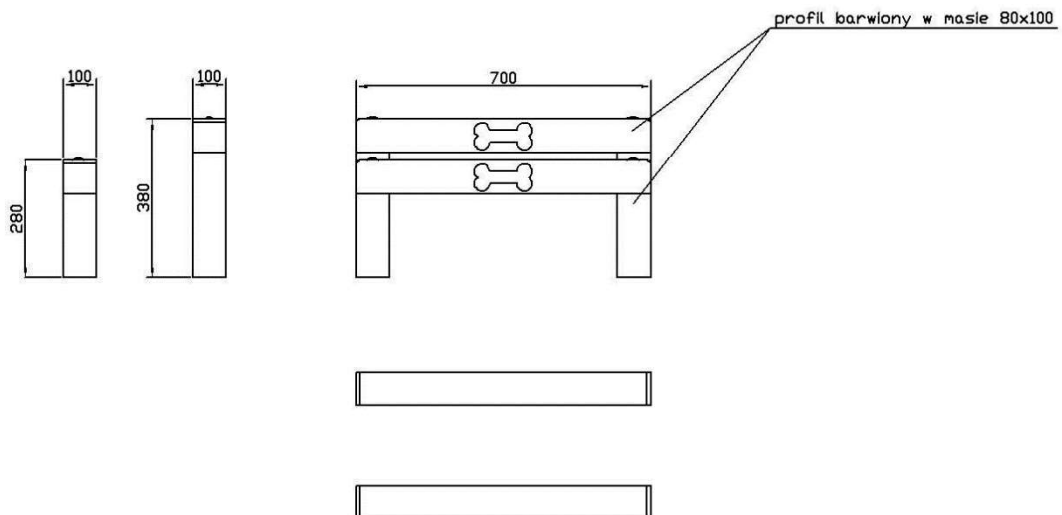
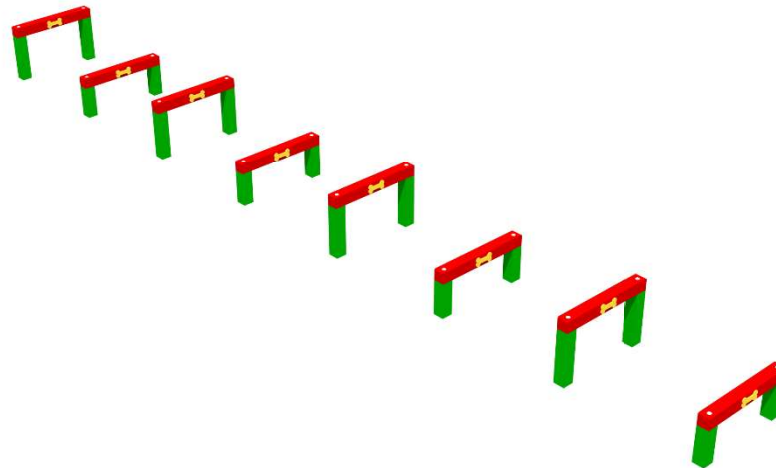


**Opis techniczny:**

- konstrukcja urządzenia wykonana w całości z ekologicznego materiału barwionego w masie (w całym przekroju) - urządzenie nie wymaga jakiegokolwiek konserwacji, malowania, impregnacji i jest odporne na warunki atmosferyczne,
- minimalny przekrój konstrukcyjny urządzenia 80 x 100 [mm], dzięki czemu urządzenie jest wandaloodporne,
- minimalny przekrój profili podestu urządzenia 26 x 50 [mm],
- profil podestu antypoślizgowy - ryflowany, pełny w całym przekroju – nie pusty, dzięki czemu urządzenie jest wandaloodporne,
- konstrukcja urządzenia wraz z podestem w kolorze np. czerwono – żółto – zielonym.

Płotki małe i duże:

Wymiary urządzenia (dług. x szer.) [m]: 0,10 x 0,70  
Wysokość urządzenia [m]: 0,38



Opis techniczny:

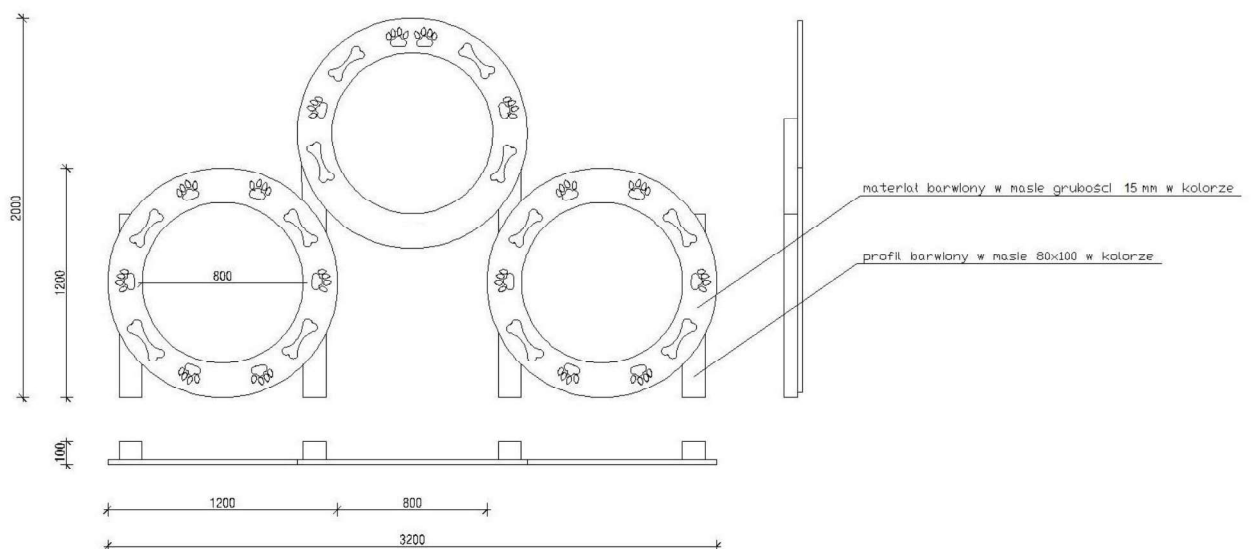
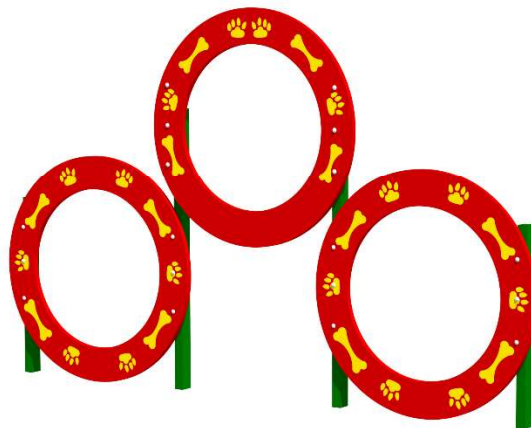
- konstrukcja urządzenia wykonana w całości z ekologicznego materiału barwionego w masie (w całym przekroju) - urządzenie nie wymaga jakiegokolwiek konserwacji, malowania, impregnacji i jest odporne na warunki atmosferyczne,
- minimalny przekrój konstrukcyjny urządzenia 80 x 100 [mm], dzięki czemu urządzenie jest

- wandaloodporne
- konstrukcja urządzenia wraz z podestem w kolorze np. czerwono – zielonym.

Przeskok potrójny 1 szt.:

Wymiary urządzenia (dł. x szer.): 3,20 x 0,10 m

Wysokość urządzenia: 2,00 m





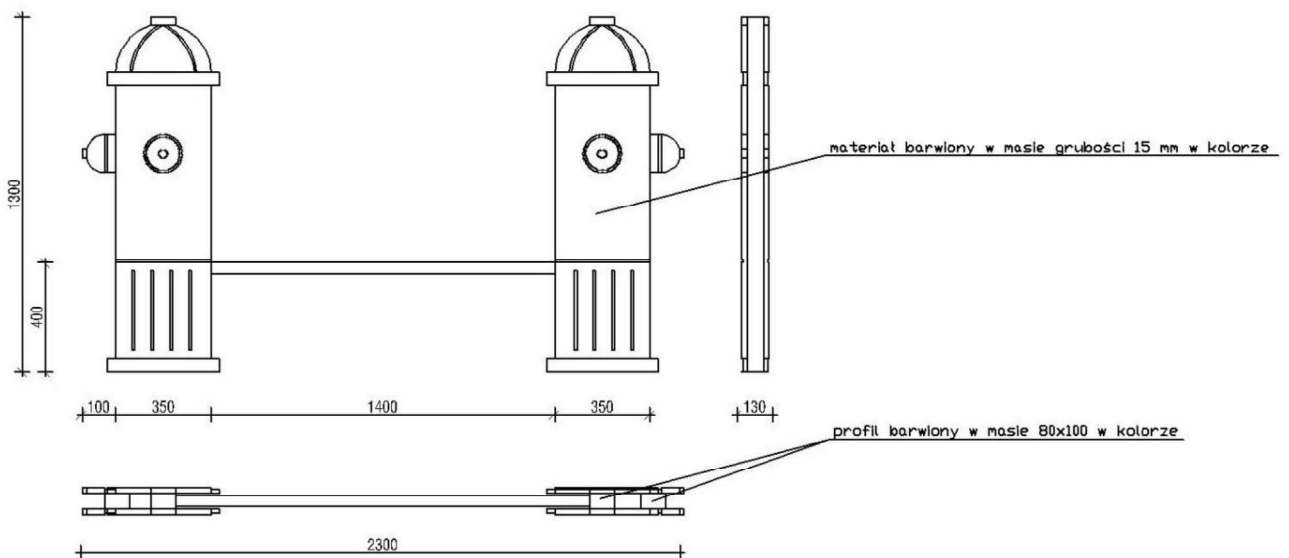
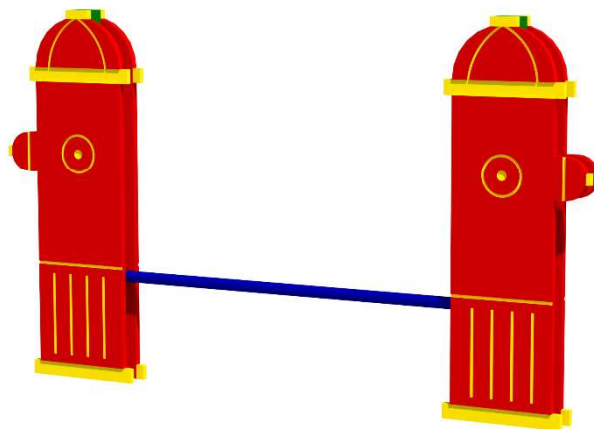
Opis techniczny:

- konstrukcja urządzenia wykonana z ekologicznego materiału barwionego w masie (w całym przekroju) - urządzenie nie wymaga jakiegokolwiek konserwacji, malowania, impregnacji i jest odporne na warunki atmosferyczne,
- minimalny przekrój konstrukcyjny urządzenia 80 x 100 [mm], dzięki czemu urządzenie jest wandaloodporne,
- elementy dekoracyjne urządzenia wykonane z materiału barwionego w masie (w całym przekroju) grubości 15 mm.

Hydrant z poprzeczką 1szt.:

Wymiary urządzenia (dł. x szer.): 2,30 x 0,13 m

Wysokość urządzenia: 1,30 m



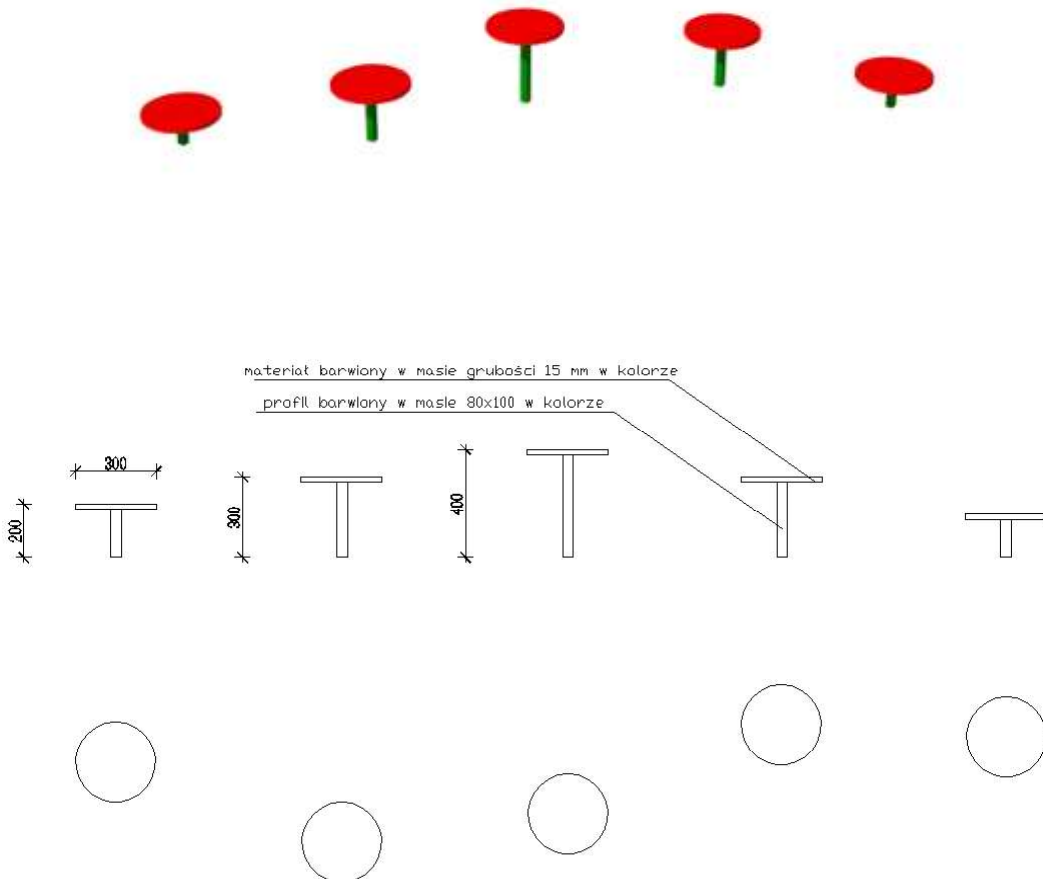
Opis techniczny:

- konstrukcja urządzenia wykonana z ekologicznego materiału barwionego w masie (w całym przekroju) - urządzenie nie wymaga jakiegokolwiek konserwacji, malowania, impregnacji i jest odporne na warunki atmosferyczne,
- minimalny przekrój konstrukcyjny urządzenia 80 x 100 [mm], dzięki czemu urządzenie jest wandaloodporne,
- elementy dekoracyjne urządzenia wykonane z materiału barwionego w masie (w całym przekroju) grubości 15 mm.

Talerzyki 1szt.:

Wymiary urządzenia (dł. x szer.): 0,30 x 0,30 m

Wysokość urządzenia: 0,40 m



Opis techniczny:

- konstrukcja urządzenia wykonana z ekologicznego materiału barwionego w masie (w całym przekroju) - urządzenie nie wymaga jakiegokolwiek konserwacji, malowania, impregnacji i jest odporne na warunki atmosferyczne,
- minimalny przekrój konstrukcyjny urządzenia 80 x 100 [mm], dzięki czemu urządzenie jest wandaloodporne,
- elementy dekoracyjne urządzenia wykonane z materiału barwionego w masie (w całym przekroju) grubości 15 mm,
- urządzenie standardowo wykonane w kolorze np. czerwono - zielonym,

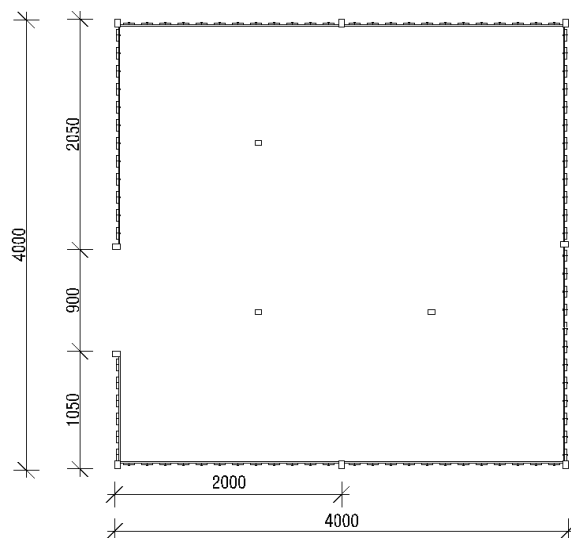
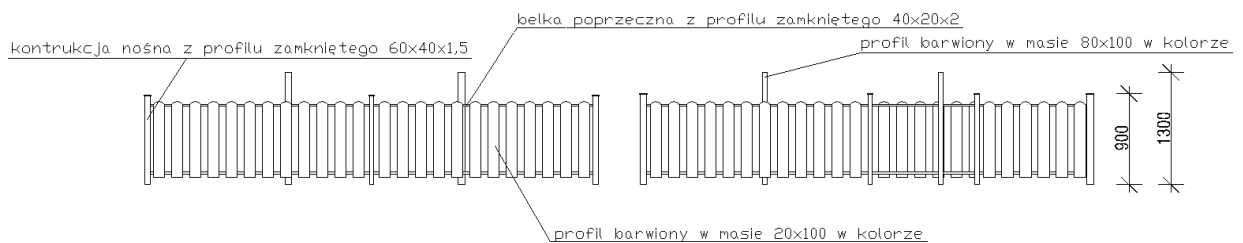
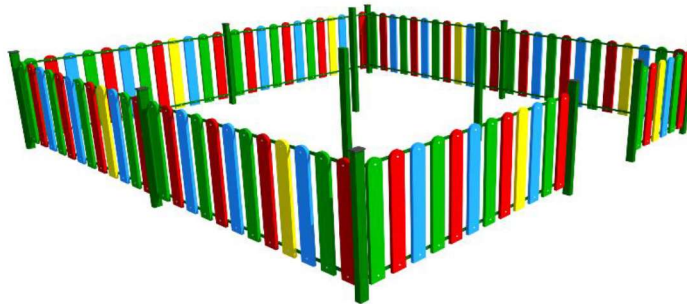
- materiał pochodzący w 100% z recyklingu, chroniący środowisko naturalne.

Psia toaleta:

Wymiary urządzenia (dł. x szer.): 4,00 x 4,00 m

Wysokość urządzenia: 0,90 m

Grubość szczebelka: 20 mm



Opis techniczny:

- konstrukcja nośna urządzenia wykonana z profilu zamkniętego 60 x 40 x 1,5 [mm], zabezpieczona antykorozyjnie i malowana proszkowo,
- belki poprzeczne wykonane z profilu zamkniętego 40 x 20 x 2 [mm], zabezpieczone antykorozyjnie i malowane proszkowo,
- sztachety wykonane w całości z ekologicznego materiału barwionego w masie (w całym przekroju) – urządzenie nie wymaga jakiegokolwiek konserwacji, malowania, impregnacji i jest

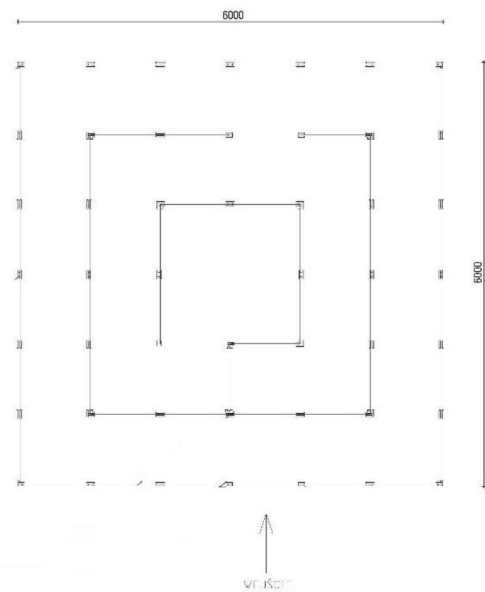
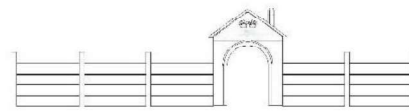
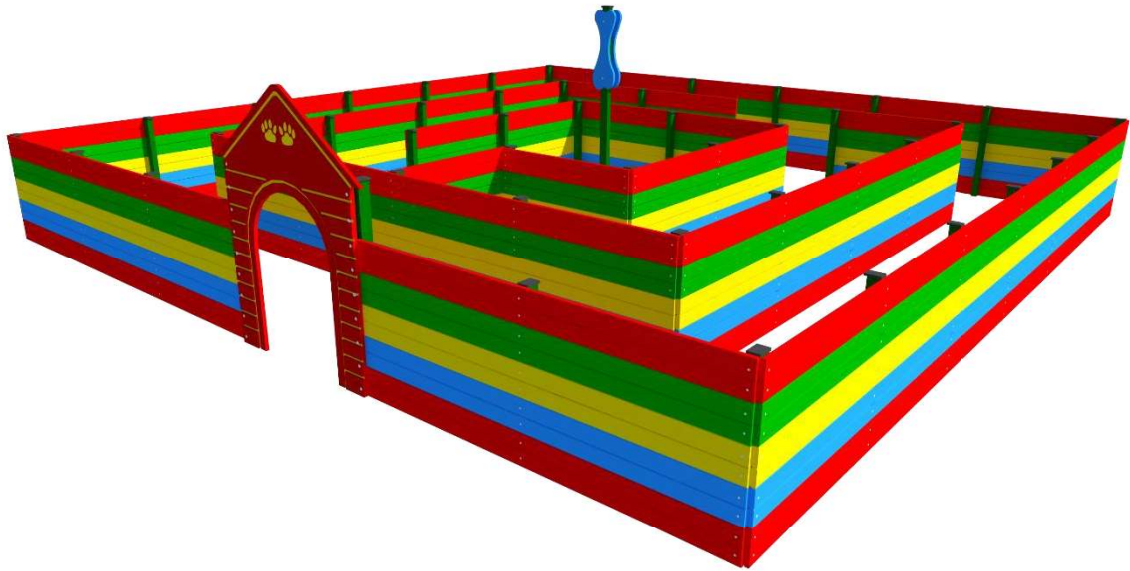
- odporne na warunki atmosferyczne,  
• minimalny przekrój sztachet 20 x 100 [mm], dzięki czemu urządzenie jest wandaloodporne.

Labirynt mały 1szt.:

Wymiary urządzenia (dł. x szer.): 6,00 x 6,00 m

Wysokość urządzenia: 1,40 m

Grubość zabudowy: 19 mm



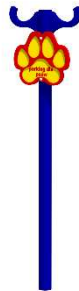
Opis techniczny:

- konstrukcja urządzenia wykonana w całości z ekologicznego materiału barwionego w masie (w całym przekroju) – urządzenie nie wymaga jakiejkolwiek konserwacji, malowania, impregnacji i jest odporne na warunki atmosferyczne,
- przekrój konstrukcji nośnej urządzenia 80 x 100 [mm] dzięki czemu urządzenie jest wandaloodporne,
- grubość zabudowy 19 [mm].

Parking dla psów (2 szt.):

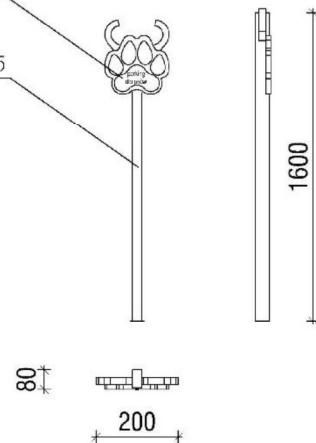
Wymiary urządzenia (dług. x szer.) [m]: 0,08 x 0,20

Wysokość urządzenia [m]: 1,60



materiał barwiony w masie grubości 15 mm w kolorze

konstrukcja z profilu zamkniętego 60x40x1,5



Opis techniczny:

- konstrukcja nośna urządzenia wykonana z profilu zamkniętego 60 x 40 x 1,5 [mm], zabezpieczona antykorozyjnie i malowana proszkowo,
- element dekoracyjny urządzenia wykonany z materiału barwionego w masie (w całym przekroju) grubości 15 mm.

Poidelko dla psów 1szt.:

Szerokość urządzenia: 0,35 m  
Wysokość urządzenia: 0,80 m



Opis techniczny:

- konstrukcja nośna urządzenia wykonana ze stali ocynkowanej ogniowo malowana proszkowo,
- montaż przez wbetonowanie w podłożu.

Kosz na śmieci (3 szt.):

Wysokość całkowita [m]: 1,00  
Pojemność [l]: 0,30

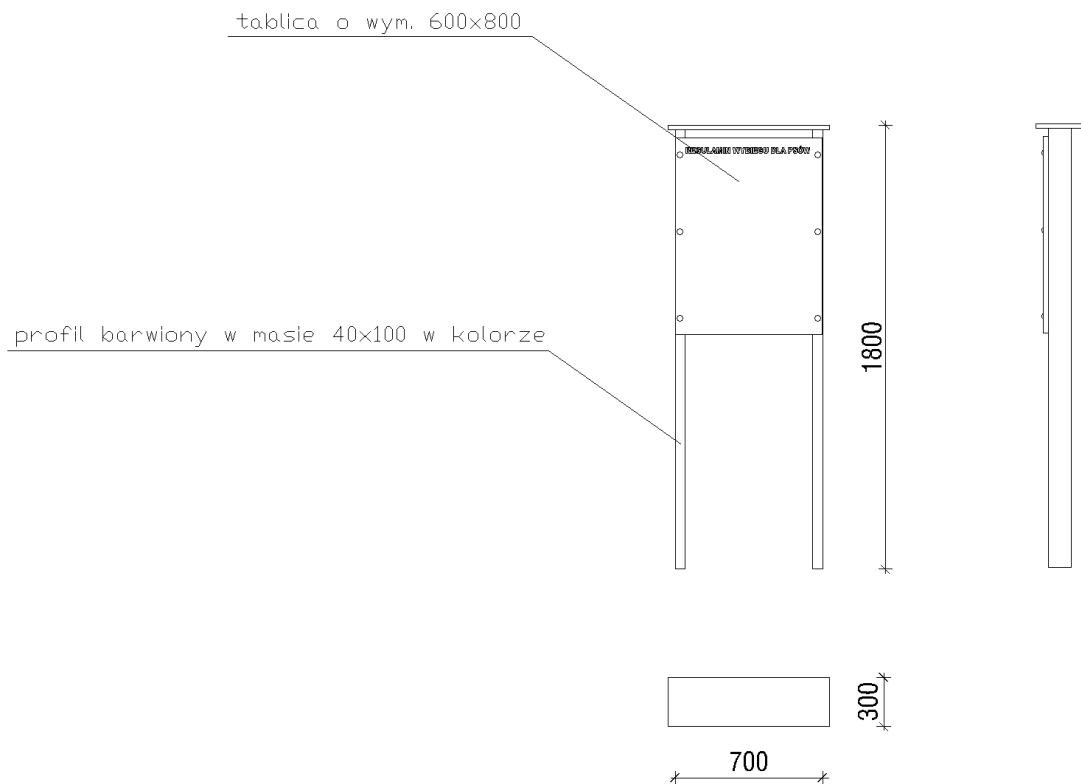


Opis techniczny:

- konstrukcja kosza wykonana ze stali malowanej proszkowo na kolor czarny,
- pojemnik ocynkowany ogniowo i malowany proszkowo na kolor czarny.

Regulamin 1 szt.:

Wymiary urządzenia (dług. x szer.) [m]: 0,70 x 0,30  
Wysokość urządzenia [m]: 1,80



Opis techniczny:

- konstrukcja urządzenia wykonana w całości z ekologicznego materiału barwionego w masie (w całym przekroju) – urządzenie nie wymaga jakiegokolwiek konserwacji, malowania, impregnacji i jest odporne na warunki atmosferyczne,
- minimalny przekrój konstrukcyjny urządzenia 40 x 100 [mm], dzięki czemu urządzenie jest wandaloodporne,
- tablica regulaminu o wymiarach 600 x 800 mm.
- treść regulaminu uzgodnić z Zamawiającym

Ławka stalowa z oparciem z listwami drewnianymi (6 szt.):

Wymiary urządzenia (dług. x szer.) [m]: 1,94 x 0,55  
Wysokość urządzenia [m]: 0,76



Opis techniczny:

- konstrukcja ławki wykonana z rury zabezpieczonej antykorozyjnie i malowanej proszkowo na kolor antracyt,
- siedzisko wykonane z listew drewnianych, lakierowanych w kolorze dąb.

**Ogrodzenie**

Panelowe wraz ze słupą wejściową, ocynkowane malowane proszkowo wysokości 1,70 m wraz z furtką szerokości 1,10 m (3 szt.) oraz bramą dwuskrzydłową szerokości 4,00 m.





Projektuje się ogrodzenie panelowe o gr. drutu  $\varnothing$  5 mm wraz z podmurówką o łącznej wysokości 1,70m. Ogrodzenie ocynkowane i malowane proszkowo na kolor zielony RAL 9005. Panel wys. 1,50 m wraz z podmurówką wys. 0,20 m. Fundamenty pod ogrodzenia o min. wymiarach 250 mm x 250 mm i posadowiony na głębokości min. 400 mm. Fundament wylewany betonem klasy min. C16/20. Furtka szerokości 1,10 m w ramie stalowej wypełniona panelem. Brama dwuskrzydłowa szerokości 4,00 m, wypełniona panelem.

#### **Utwardzenie terenu**

W strefie wjazdowej do parku przewidziano fragment nawierzchni utwardzonej kruszywem. W tym celu należy zebrać 20cm humusu i ułożyć warstwę separacyjną (geowłókninę). Wykonać podbudowę gr. 10cm z kruszywa łamanego 0-63mm gr.10cm oraz kruszywa łamanego 0-31mm gr.8cm. Wierzch zasypać miałem kamiennym gr. ok 2cm.

*SZCZEGÓŁY CZĘŚCI BUDOWLANEJ WYKAZANE W CZĘŚCI GRAFICZNEJ*

#### **11. WARUNKI OCHRONY PRZECIWPOŻAROWEJ**

Planowana inwestycja nie wymaga specjalnych zabezpieczeń przeciwpożarowych. Do parku zapewniony jest dojazd pożarowy ulicami Witolda Budryka i Karbońską, a w odległości < 85,0m od wejścia do psiego parku zlokalizowany jest najbliższy hydrant zewnętrzny.

#### **12. PODSTAWOWE DANE TECHNOLOGICZNE ORAZ WSPÓLZALEŻNOŚCI URZADZEŃ I WYPOSAŻENIA ZWIĄZANEGO Z PRZEZNACZENIEM OBIEKTU I JEGO ROZWIĄZANIAMI BUDOWLANymi**

Nie dotyczy planowanej inwestycji.

### 13. UWAGI OGÓLNE

- **Wszelkie niejasności dotyczące niniejszego opracowania oraz ewentualne zmiany zastosowanych rozwiązań należy bezwzględnie konsultować i uzgadniać z jednostką projektową i upoważnionymi przez nią projektantami.**
- **Szczegółowe rozwiązania konstrukcyjno-materiałowe zawarte w części rysunkowej projektu technicznego.**
- **Dopuszcza się stosowanie urządzeń i wyposażenia parku inne niż przykładowe, pod warunkiem zachowania parametrów technicznych nie gorszych niż przyjęte. Dopuszcza się rozbieżności w wymiarach urządzeń w zakresie 5%.**



## OŚWIADCZENIE PROJEKTANTA

Stosownie do przepisu art. 34 ust. 3d, pkt 3 ustawy z dnia 7 lipca 1994 r. Prawo Budowlane (tj. Dz.U. 2020, poz. 1333 z późniejszymi zmianami) oświadczamy, że projekt techniczny:

### BUDOWA PARKU DLA PSÓW

w ramach zadania:

„EKOLOGICZNY PARK DLA PSÓW”

na dz. nr ewid. 331/2, obręb 14, miasto Bełchatów

został sporządzony zgodnie z obowiązującymi wymogami Prawa Budowlanego, przepisami techniczno - budowlanymi, zasadami wiedzy technicznej oraz jest kompletny z punktu widzenia celu, któremu ma służyć

### AUTORZY OPRACOWANIA:

BRANŻA:	IMIĘ I NAZWISKO:	NR UPRAWNIENI:	SPECJALNOŚĆ:	PODPIS:
<b>ARCHITEKTURA:</b>				
PROJEKTANT:	mgr inż. Arch. Anna Baczmaga	27/LOOKK/2012	architektoniczna bez ograniczeń	
<b>KONSTRUKCJA:</b>				
PROJEKTANT:	mgr inż. Piotr Domański	LOD/1696/POOK/12	konstrukcyjna bez ograniczeń	

Żelów, kwiecień 2024r.