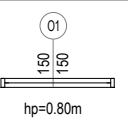
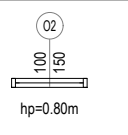
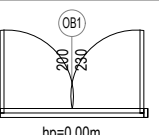
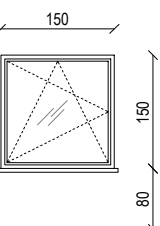
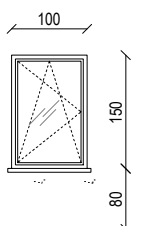
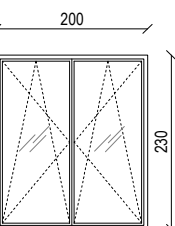


# RYS.A5- Zestawienie stolarki okiennej

## ZESTAWIENIE STOLARKI OKIENNEJ PCV +ALU

OZNACZENIE		O1	O2	OB1
SCHEMAT rzut				
SCHEMAT widok od wewnątrz  POZIOM POSADZKI				
WYMIARY W ŚWIETLE OŚCIEŻY	S	150 cm	100 cm	200 cm
	H	150 cm	150 cm	230 cm
POWIERZCHNIA (SxH)		2,25 m <sup>2</sup>	1,50 m <sup>2</sup>	4,60 m <sup>2</sup>
SPOSÓB OTWIERANIA		UCHYLNNO-ROZWIERALNE LEWE	UCHYLNNO-ROZWIERALNE LEWE	UCHYLNNO-ROZWIERALNE
ILOŚĆ		9	2	1
UWAGI		PCV trzyszybowe U <sub>min</sub> =0,9 + roleta zewnętrzna	PCV trzyszybowe U <sub>min</sub> =0,9 + roleta zewnętrzna	DRZWI SZKLANE, POCHWYT Z OBU STRON, MIN. ŚWIATŁO PRZEJŚCIA: - 90cm - oba skrzydła

### INWESTOR

Gmina Mietków  
ul. Kolejowa 35,  
55-081 Mietków

### NAZWA INWESTYCJI, LOKALIZACJA

BUDOWA ŚWIETLICY WIEJSKIEJ - WIELOFUNKCYJNEGO BUDYNKU REKREACYJNO- INTEGRACYJNEGO WRAZ Z ZAGOSPODAROWANIEM TERENU I INFRASTRUKTURĄ TOWARZYSZĄCĄ; Proszkowice, gmina Mietków, dz. nr ewid. 355/4 AM-1, obręb 0010 Proszkowice, jedn. ewid. 022306\_2

PROJEKTANT W SPECJALNOŚCI ARCHITEKTONICZNEJ	NR UPR.BUDOWLANYCH	PODPIS	
mgr inż. arch. Joanna TABAKA	03/DSOOK/2012		
PROJEKTANT SPRAWDZAJĄCY W SPECJALNOŚCI ARCHITEKTONICZNEJ	NR UPR.BUDOWLANYCH	PODPIS	
mgr inż. arch. Kamila KRZYŻANOWSKA	37/WPOKK/2012		
ETAP	PROJEKT ARCHITEKTONICZNO- BUDOWLANY		
BRANŻA	ARCHITEKTONICZNA		
TEMAT	ZESTAWIENIE STOLARKI OKIENNEJ		
DATA	SKALA	NR RYS	NR STR
II 2023	1:100	A5	