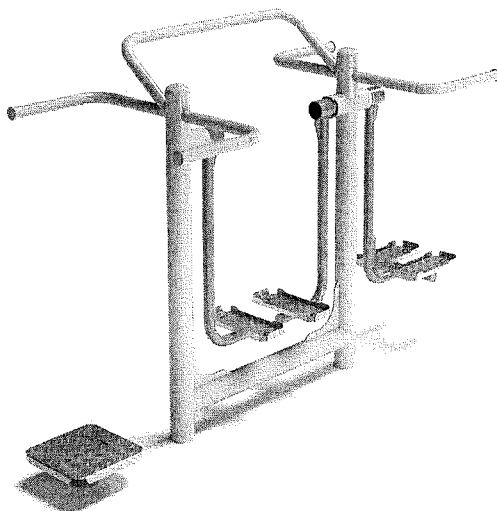


Biegacz + Twister + Wahadło



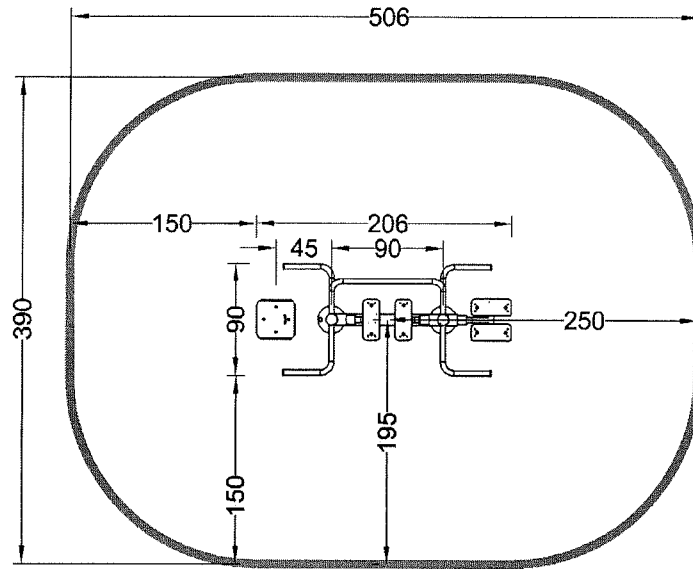
PL

Dane techniczne	
Wymiary urządzenia	2,06 x 0,90 m
Wysokość całkowita	1,45 m
Wymiary strefy bezpiecznej	5,06 x 3,90 m
Powierzchnia strefy bezpiecznej	17,82 m ²
Wysokość swobodnego upadku (HIC)	0,35 m
Maksymalne obciążenie	120 kg
Docelowa grupa użytkowników	dorośli i młodzież o wzroście powyżej 140 cm
Norma	PN-EN 16630:2015-06
Kraj produkcji	Polska

Specyfikacja materiałowa

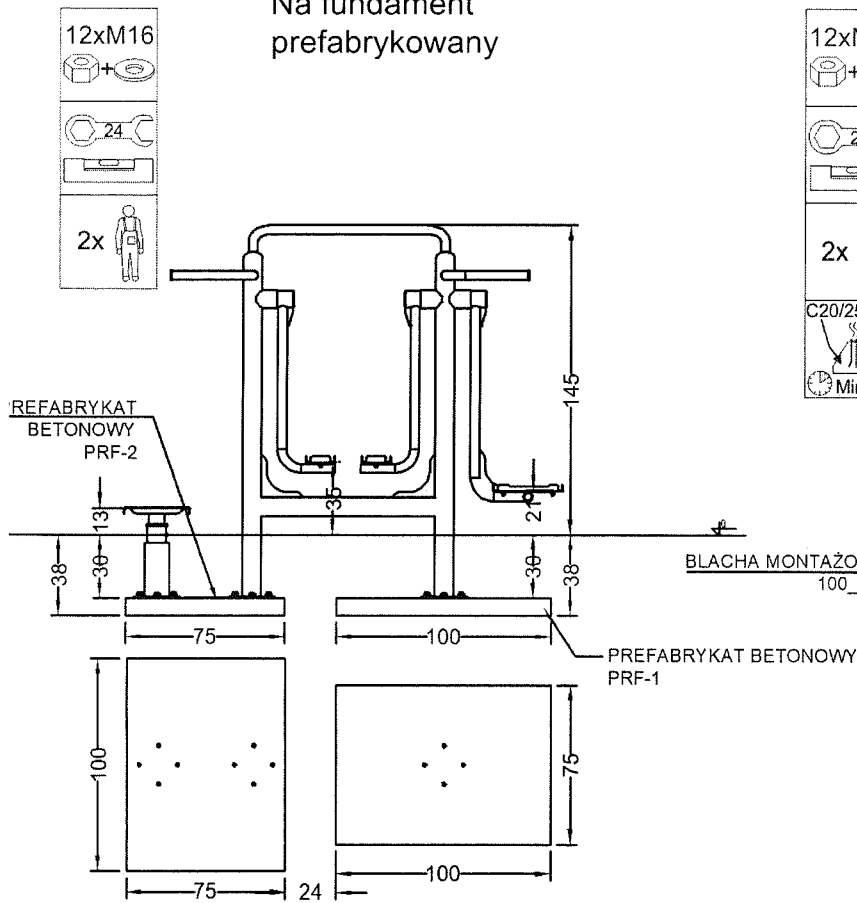
Konstrukcja	słup 88,9 mm, malowany proszkowo
Pozostałe rury	rury 42,4 mm, malowane proszkowo
Połączenia śrubowe	stal nierdzewna
Stopki	blacha ryflowana
Standardowa kolorystyka	szary (RAL 9006) i zielony (RAL 6018)
Fundament	urządzenie fundamentowane w gruncie na fundamencie prefabrykowanym lub fundamencie z betonu wylewanego klasy min. C20/25, 30 cm poniżej poziomu gruntu.

Wymiary urządzenia i strefy bezpiecznej



Sposób montażu (2 opcje)

Na fundament
prefabrykowany



Na fundament wlewany
(betonowanie)

