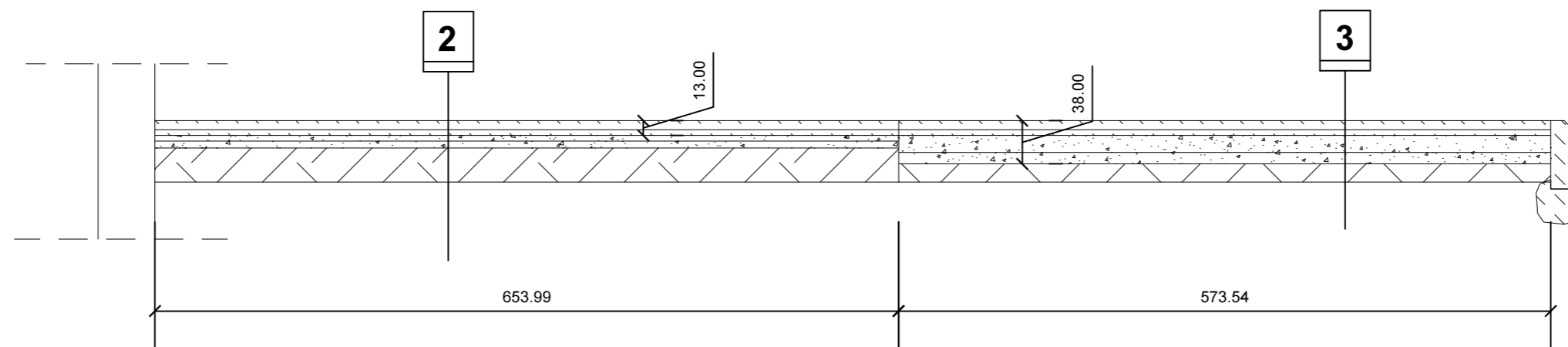


# PRZEKRÓJ 1-1 skala 1:50



1

trawniki

- ziemia żyzna przyjęto średnio nasyp z gr. 10cm odpowiednik ziemi ornej klasy min. III,
- grunt rodzimy przeorany glebogryzarką

2

nawierzchnia przed szkołą na istniejącym asfalcie

Przy podejściach do zjazdów i wjazdów z działki oraz do podjazdu do garażu należy istniejącą nawierzchnię asfaltową lub betonową rozebrać w pasie 2,0m tak aby nawierzchnię z polbruk zrównać z otaczającą.

- kostka polbruk gr. 8cm,
- podsypka piaskowo-cementowa gr. 5cm w proporcjach 1:3 1 część betonu : trzy części piasku,
- istniejące warstwy z asfaltu gr 6cm
- istniejące warstwy gruntu

3

nawierzchnia przed szkołą na terenie biologicznie czynnym, przyjęto wykop średnio na 38cm w zależności od zalegających warstw gruntów

- kostka polbruk gr. 8cm,
- podsypka piaskowo-cementowa gr. 5cm w proporcjach 1:3 1 część betonu : trzy części piasku,
- kruszywo fr. 0,075-31,5mm  $I_s=0,98$  gr. 15cm (gruz betonowy lub kruszywo łamane z atestem zabrania się stosowania kruszyw wapiennych)
- podsypka żwirowa  $I_s=0,98$  gr. przyjęto średnio 10cm w zależności od głębokości wykopów
- istniejące warstwy gruntu

Nazwa obiektu budowlanego		
Przebudowa placu przed budynkiem Szkoły Podstawowej nr 46 i budowa elementów małej architektury na terenie działki nr 14 i 15 przy ul. Kombatantów w Bydgoszczy.		
Investor:	Lokalizacja:	
MIASTO BYDGOSZCZ	działki nr ewid. 14 i 15 obręb	
UL. JEZUICKA 1	475, ul. Kombatantów,	
85-102 BYDGOSZCZ	04610_1, m. Bydgoszcz	
Nazwa rysunku		Rys. nr.
PRZEKRÓJ 1-1		A2
		Skala
		1 : 50
Projektant architektura	mgr inż. arch. Zdzisław Ambrozek spec. arch. nr upr. WBPP-NB-7210/95/81	Data, podpis: 20.08.2020
Projektant konstrukcja	mgr inż. Artur Tusznio spec. konstr.-budowlana nr upr. KUP/0004/POOK/14	Data, podpis: 20.08.2020