

PRZEDSZKOLE MIEJSKIE W SULEJOWIE

PLAC ZABAW – SPIS ZABAWEK

NUMER	NAZWA	ILOŚĆ
01	Zestaw rurą strażacką i zjeżdżalnią	1
02	Huśtawka równoważnia	1
03	Piaskownica statek	1
04	Huśtawka podwójna	2
05	Kiwak na przegubach Tuba	1
06	Kiwak Helikopter	2
07	Kiwak Tandem Smok	2
08	Tablica Rysunkowa potrójna t	2
09	Piaskownica sześciokątna zadaszona	1
10	Orkiestra Podwórkowa	1
11	Zestaw z instrumentami	1
12	Zestaw z pomostem ruchomym	1
13	Zestaw zjeżdżalnia i ścianka wspinaczkowa	1
14	Zestaw z grami integracyjnymi	1
15	Piaskownica częściowo zadaszona	1
16	Karuzela Czteroramienna z płyt	1
17	Kopalnia piasku	1
18	Zestaw sit do piasku	3
19	Stolik z pojemnikiem na piasek	2

01 - ZESTAW Z RURĄ STRAŻACKĄ I ZJEZDŻALNIĄ



DANE TECHNICZNE:

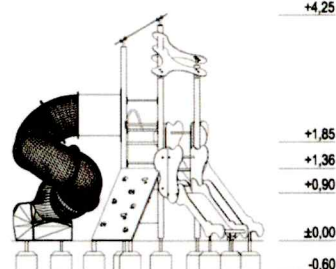
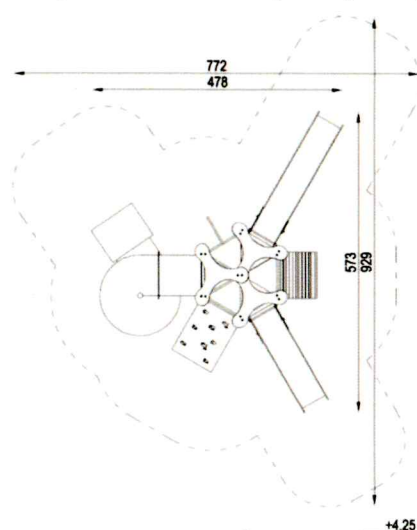
Urządzenie trudno dostępne,
zgodnie z normą PN-EN 1176-1:2009

Gabaryty urządzenia:	4,78m x 5,73m
Wysokość urządzenia:	~4,25m
Strefa funkcjonowania:	7,72m x 9,29m
Wysokość upadkowa:	1,85m
Głębokość posadowienia:	-0,60m
Powierzchnia strefy funkcjonalnej:	44,50m ²

Urządzenie wykonane zgodnie z PN-EN 1176-1:2009 Wyposażenie placów zabaw. Ogólne wymagania bezpieczeństwa i metody badań.

Nawierzchnie amortyzujące: piasek, żwir, kora, nawierzchnia syntetyczna (grubość minimalna dla wszystkich nawierzchni sypkich 200+100mm)

Rzut i widok urządzenia wraz ze strefą funkcjonalną



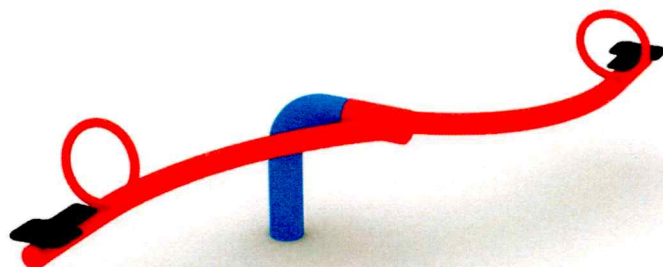
SKŁAD URZĄDZENIA:

Wieża trójkątna bez dachu, podest wys. 90 cm	1 szt.
Wieża trójkątna bez dachu, podest wys. 136 cm	2 szt.
Wieża trójkątna z dachem, podest wys. 90 cm	1 szt.
Wieża trójkątna z dachem, podest wys. 136 cm	1 szt.
Wieża trójkątna z dachem, podest wys. 185 cm	1 szt.
Ścianka wspinaczkowa wys. 136 cm	1 szt.
Trap wejściowy wys. 90cm	1 szt.
Zjeżdżalnia wys. 90 cm	1 szt.
Zjeżdżalnia wys. 136 cm	1 szt.
Zjeżdżalnia spiralna rurowa, wys. 185 cm	1 szt.
Drabinka pionowa	4 szt.
Rura strażacka wys. 136 cm	1 szt.
Panel „Monte Carlo”	1 szt.

MATERIAŁY:

Nogi konstrukcyjne:	drewno sosnowe klejone, malowane lakierobejcą na kolor ciemny orzech
Kotwy:	stal ocynkowana kąpielowo
Elementy połaciowe:	plyta HDPE
Podesty, schody:	sklejka antypoślizgowa
Elementy stalowe:	stal ocynkowana kąpielowo, malowana proszkowo
Ślizg:	stal nierdzewna
Zjeżdżalnia spiralna:	tworzywo sztuczne formowane metodą rotomoulding-u
Ścianka wspinaczkowa:	sklejka wodoodporna szalunkowa, uchwyty alpinistyczne z tworzywa opartego na żywicach
Panel zabawowy:	bezobsługowy element zespolony
Zaślepki:	tworzywo sztuczne
Fundamenty:	beton klasy min. C12/15

02 - HUŚTAWKA RÓWNOWAŻNIA

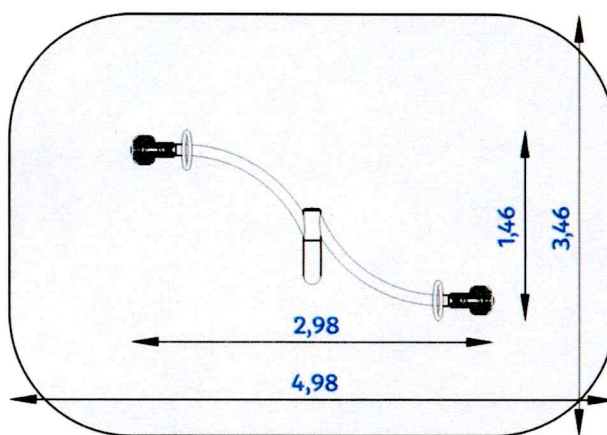


DANE TECHNICZNE:

Sugerowana grupa wiekowa: + 3

Wymiary urządzenia:	1,46m x 2,98m
Wysokość urządzenia:	~0,97m
Wymiary strefy funkcjonowania:	3,46m x 4,98m
Maksymalna wysokość upadkowa:	0,97m
Głębokość fundamentowania:	-0,60m
Powierzchnia strefy funkcjonalnej:	16,36m ²

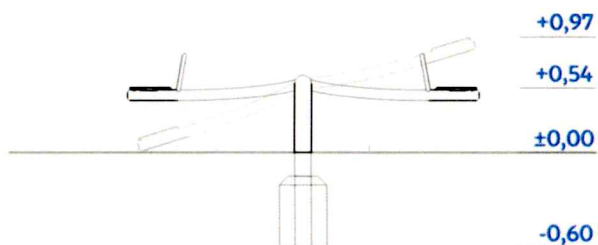
Rzut urządzenia wraz ze strefą funkcjonalną



Urządzenie wykonane zgodnie z PN-EN 1176-1:2009
Wyposażenie placów zabaw. Ogólne wymagania bezpieczeństwa i metody badań.

Nawierzchnie amortyzujące: trawa, piasek, żwir, kora, nawierzchnia syntetyczna (grubość minimalna dla wszystkich nawierzchni sypkich 200mm).

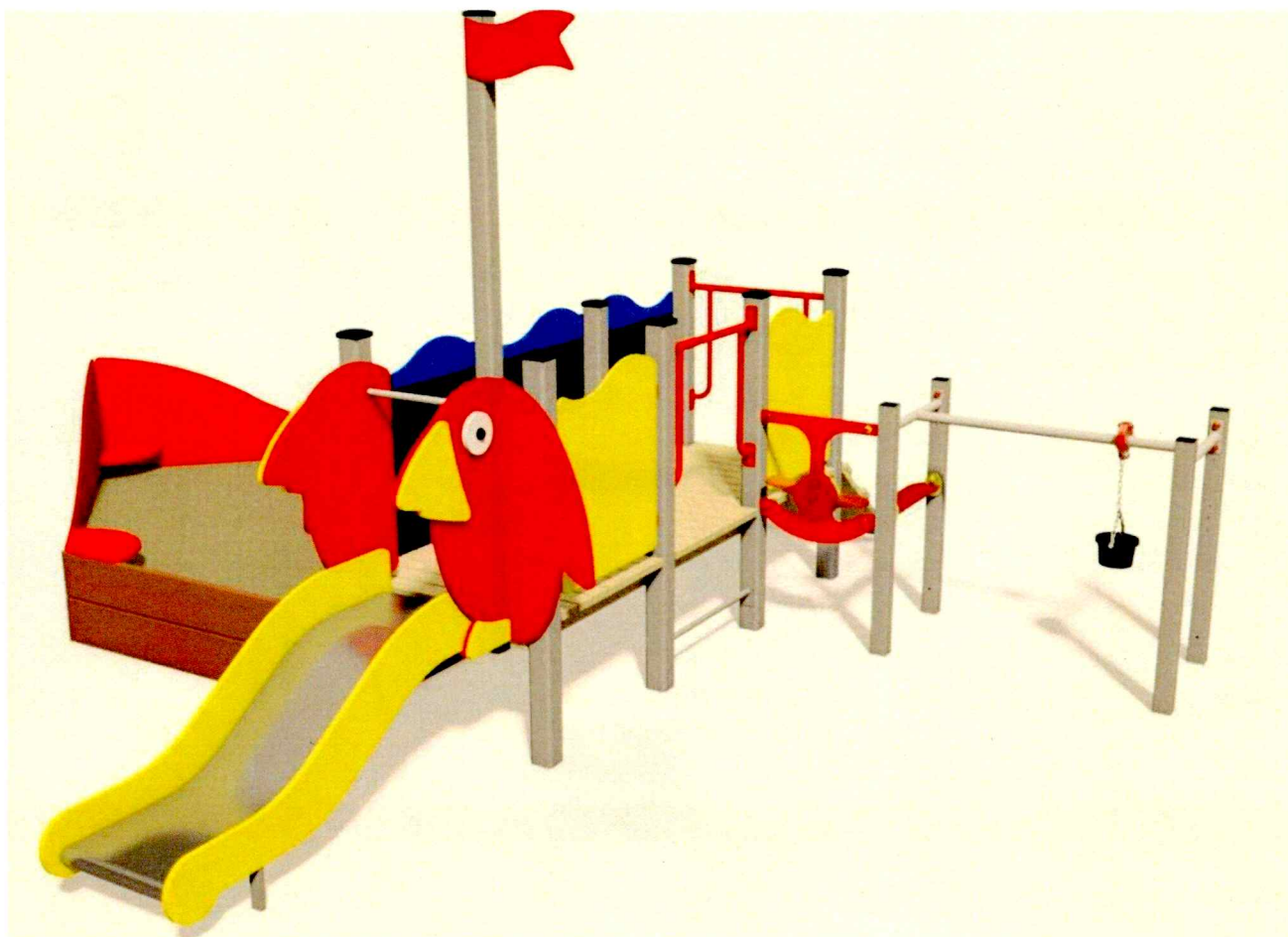
Widok urządzenia



MATERIAŁY:

Nogi konstrukcyjne:	profile stalowe ocynkowane kąpielowo, malowane proszkowo na niebiesko
Elementy stalowe:	stal ocynkowana kąpielowo, malowana proszkowo
Siedzisko:	plyty HDPE
Zaślepki:	tworzywo sztuczne
Fundamenty:	beton klasy min. B-15

03 - PIASKOWNICA STATEK



DANE TECHNICZNE:

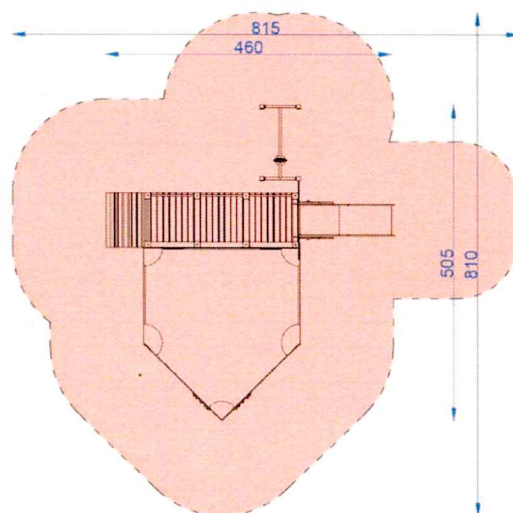
Sugerowana grupa wiekowa: + 1

Wymiary urządzenia:	4,60m x 5,05m
Wysokość urządzenia:	~2,56m
Wymiary strefy funkcjonowania:	8,10m x 8,15m
Maksymalna wysokość upadkowa:	0,55m
Głębokość fundamentowania:	-0,60m
Powierzchnia strefy funkcjonalnej:	42,50m ²

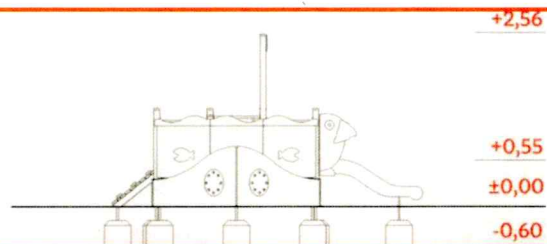
Urządzenie wykonane zgodnie z PN-EN 1176-1:2009
Wyposażenie placów zabaw. Ogólne wymagania
bezpieczeństwa i metody badań.

Nawierzchnie amortyzująca nie jest wymagana. Nawierzchnia
pod całym urządzeniem musi być jednorodna.

Rzut urządzenia wraz ze strefą funkcjonalną



Widok urządzenia



MATERIAŁY:

Nogi konstrukcyjne:	profile stalowe ocynkowane kąpielowo, malowana proszkowo na kolor RAL 9007
Burty piaskownicy:	drewno lite, impregnowane, lakierowane na kolor ciemny orzech
Elementy połaciowe, aplikacje:	plyty HDPE
Kotwy:	stal ocynkowana kąpielowo
Podest:	deski impregnowane
Elementy stalowe:	stal ocynkowana kąpielowo, malowana proszkowo
Ślizg:	stal nierdzewna
Tablica rysunkowa:	sklejka wodoodporna szalunkowa gr. 15mm, malowana farbą tablicową
Wiaderka:	tworzywo sztuczne
Zaślepki:	tworzywo sztuczne
Fundamenty:	beton klasy min. C12/15

SKŁAD URZĄDZENIA:

Zjeżdżalnia wys. 60 cm	1 szt.
Trap wejściowy wys. 90 cm	1 szt.
Wieża bez dachu potrójna wys. 60cm	1szt.
Piaskownica drewniana	1szt.
Suwnica z wiaderkiem do piasku	1szt.
Maszt z flagą	1szt.

04 - HUŚTAWKA PODWÓJNA

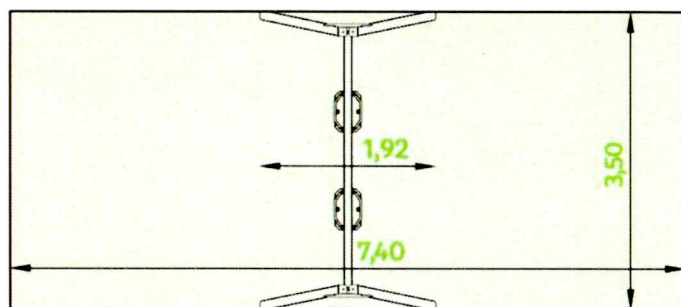


DANE TECHNICZNE:

Sugerowana grupa wiekowa: + 1

Wymiary urządzenia:	1,92m x 3,25m
Wysokość urządzenia:	~2,43m
Wymiary strefy funkcjonowania:	3,25m x 7,40m
Maksymalna wysokość upadkowa:	1,25m
Głębokość fundamentowania:	-0,60m
Powierzchnia strefy funkcjonalnej:	24,05m ²

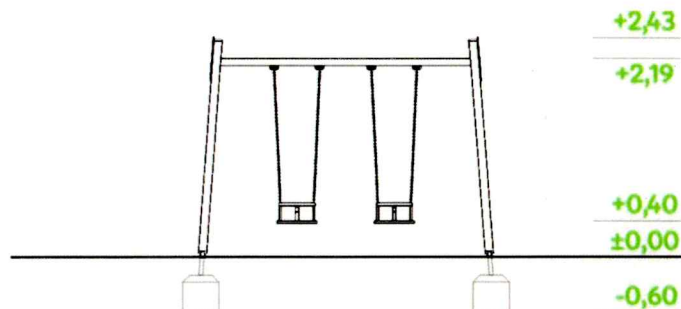
Rzut urządzenia wraz ze strefą funkcjonalną



Widok urządzenia

Urządzenie wykonane zgodnie z PN-EN 1176-1:2009
Wposażenie placów zabaw. Ogólne wymagania bezpieczeństwa i metody badań.

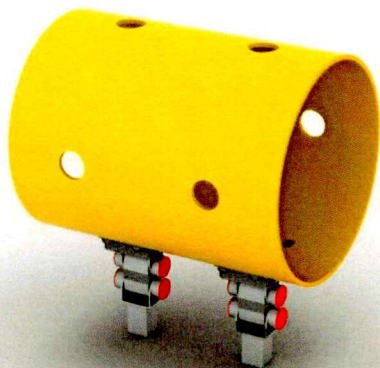
Nawierzchnie amortyzujące: piasek, żwir, kora, nawierzchnia syntetyczna (grubość minimalna dla wszystkich nawierzchni sypkich 200mm).



MATERIAŁY:

Nogi konstrukcyjne:	drewno klejone warstwowo malowane lakierobejcą na kolor ciemny orzech
Kotwy:	stal ocynkowana kąpielowo
Elementy stalowe:	stal ocynkowana kąpielowo, malowana proszkowo
Siedziska:	wykonane z konstrukcji stalowej powlekanej gumą,
Aplikacje:	plyty HDPE
Łańcuch:	kalibrowany, ocynkowany, zamocowany na tulejach samosmarujących bezobsługowych
Zaślepki:	tworzywo sztuczne
Fundamenty:	beton klasy min. C12/15

05 - KIWAK NA PRZEGUBACH - TUBA

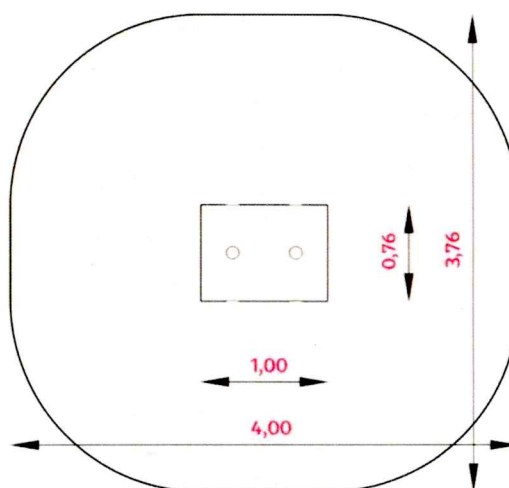


DANE TECHNICZNE:

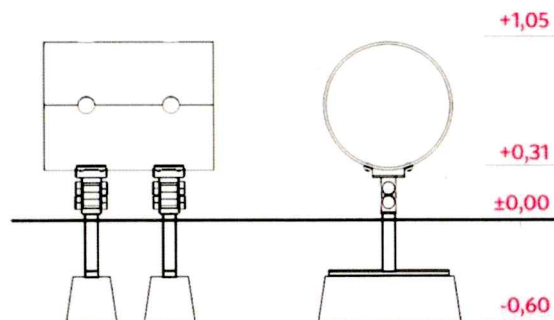
Sugerowana grupa wiekowa: + 3

Wymiary urządzenia:	0,76m x 1,00m
Wysokość urządzenia:	~1,05m
Wymiary strefy funkcjonowania:	3,76m x 4,00m
Maksymalna wysokość upadkowa:	0,31m
Głębokość fundamentowania:	-0,60m
Powierzchnia strefy funkcjonalnej:	13,11m ²

Rzut urządzenia wraz ze strefą funkcjonalną



Widok urządzenia



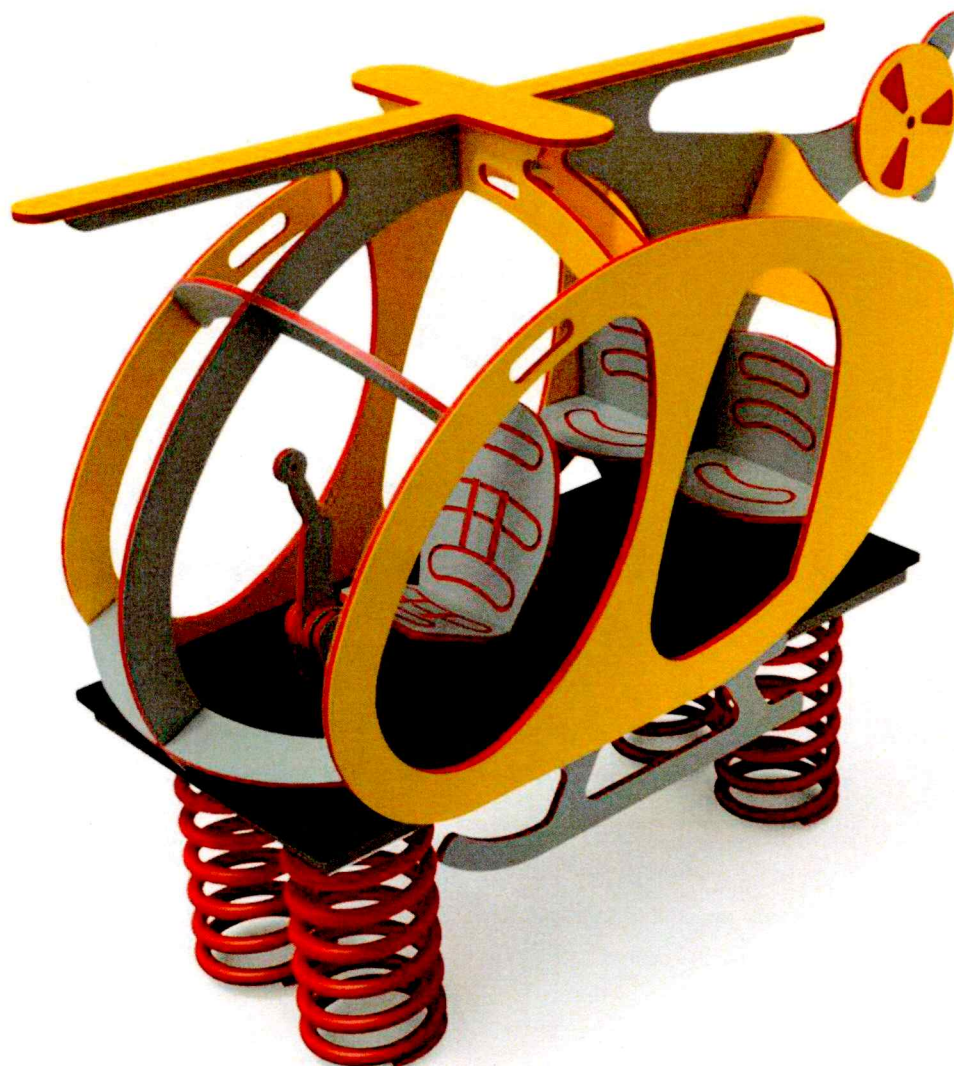
Urządzenie wykonane zgodnie z PN-EN 1176-1:2009
Wyposażenie placów zabaw. Ogólne wymagania
bezpieczeństwa i metody badań.

Nawierzchnie amortyzujące: trawa, piasek, żwir, kora,
nawierzchnia syntetyczna (grubość minimalna dla wszystkich
nawierzchni sypkich 200mm)

MATERIAŁY:

Tuba:	wykonana z HDPE, przymocowana do przegubów stojących na profilach stalowych
Elementy stalowe:	stal ocynkowana kąpielowo, malowana proszkowo
Zaślepki:	tworzywo sztuczne
Podstawa fundamentowa:	ażurowa konstrukcja stalowa
Fundamenty:	beton klasy min. B-15

06 - KIWAK HELIKOPTER



DANE TECHNICZNE:

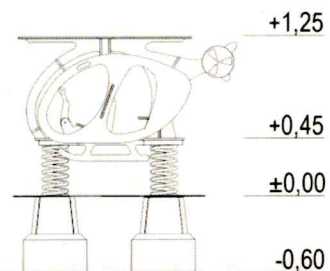
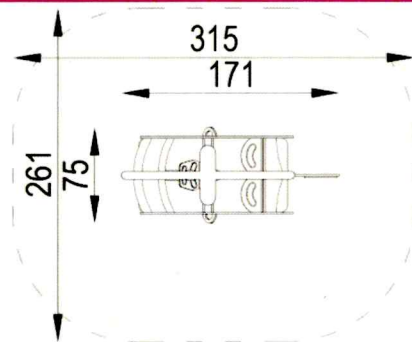
Sugerowana grupa wiekowa: + 2

Rzut i widok urządzenia wraz ze strefą funkcjonalną

Wymiary urządzenia:	1,71m x 0,75m
Wysokość urządzenia:	~1,25m
Wymiary strefy funkcjonowania:	3,15m x 2,61m
Maksymalna wysokość upadkowa:	0,60m
Głębokość fundamentowania:	-0,60m
Powierzchnia strefy funkcjonalnej:	7,40m ²

Urządzenie wykonane zgodnie z PN-EN 1176-1:2009 Wyposażenie placów zabaw. Ogólne wymagania bezpieczeństwa i metody badań.

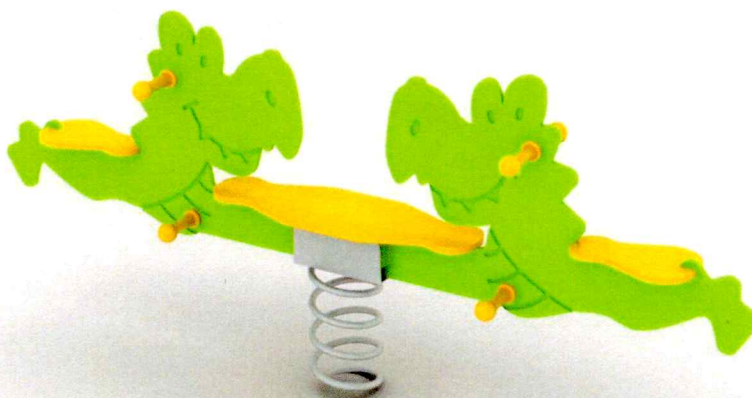
Nawierzchnie amortyzujące: trawa, piasek, żwir, kora, nawierzchnia syntetyczna (grubość minimalna dla wszystkich nawierzchni sypkich 200+100mm)



MATERIALY:

Konstrukcja:	plyta HDPE, gr. 15mm
Elementy stalowe:	stal ocynkowana kapielowo, malowana proszkowo
Sprężyna:	stal piaskowana, ocynkowana kapielowo, malowana podwójną warstwą proszkowej farby epoksydowej
Zaślepki:	tworzywo sztuczne
Śruby mocujące:	stal nierdzewna
Podstawa fundamentowa:	ażurowa konstrukcja stalowa
Fundamenty:	beton klasy min. C12/15

07 - KIWAK TANDEM - SMOK

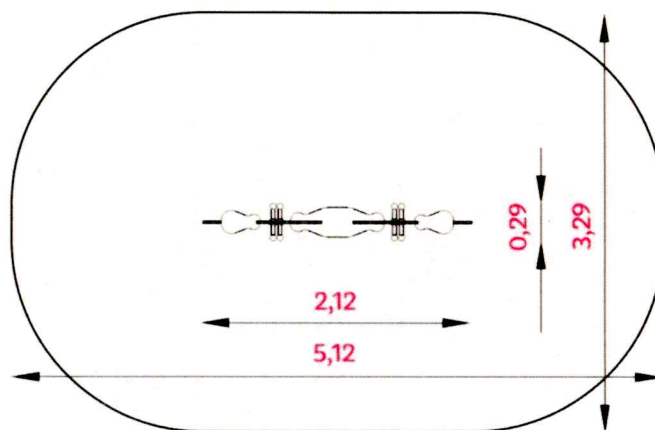


DANE TECHNICZNE:

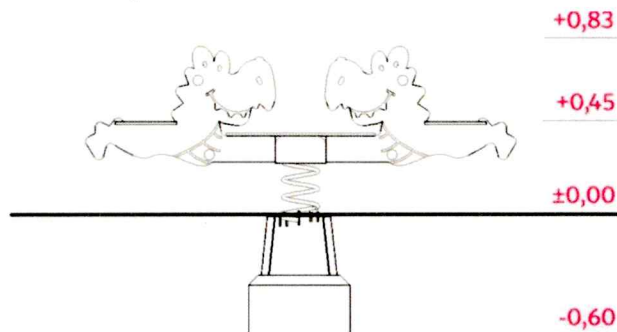
Sugerowana grupa wiekowa: + 3

Wymiary urządzenia:	0,29m x 2,12m
Wysokość urządzenia:	~0,83m
Wymiary strefy funkcjonowania:	3,29m x 5,12m
Maksymalna wysokość upadkowa:	0,45m
Głębokość fundamentowania:	-0,60m
Powierzchnia strefy funkcjonalnej:	14,93m ²

Rzut urządzenia wraz ze strefą funkcjonalną



Widok urządzenia



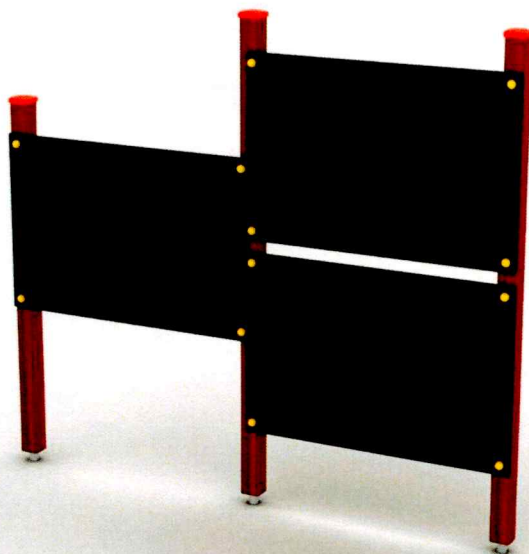
Urządzenie wykonane zgodnie z PN-EN 1176-1:2009
Wyposażenie placów zabaw. Ogólne wymagania bezpieczeństwa i metody badań.

Nawierzchnie amortyzujące: trawa, piasek, żwir, kora, nawierzchnia syntetyczna (grubość minimalna dla wszystkich nawierzchni sypkich 200mm)

MATERIAŁY:

Całość urządzenia:	plyty HDPE
Uchwyty, podpory na nogi:	tworzywo sztuczne
Elementy stalowe:	stal ocynkowana kąpielowo, malowana proszkowo
Sprężyna:	stal ocynkowana kąpielowo, malowana proszkowo
Zaślepki:	tworzywo sztuczne
Podstawa fundamentowa:	ażurowa konstrukcja stalowa
Fundamenty:	beton klasy min. B-15

08 - TABLICA RYSUNKOWA PODWÓJNA

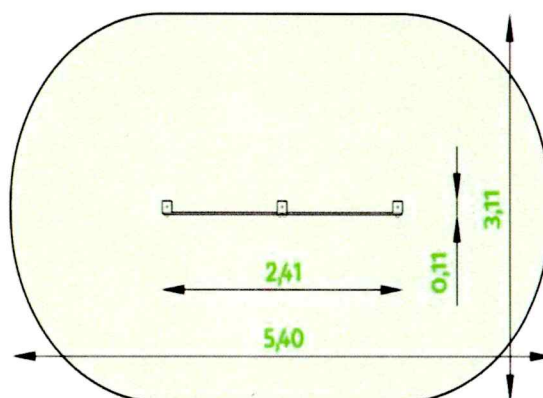


DANE TECHNICZNE:

Sugerowana grupa wiekowa: + 1

Wymiary urządzenia: 0,11m x 2,41m
Wysokość urządzenia: ~2,16m
Wymiary strefy funkcjonowania: 3,11m x 5,40m
Głębokość posadowienia: -0,60m
Powierzchnia strefy funkcjonalnej: 14,84m²

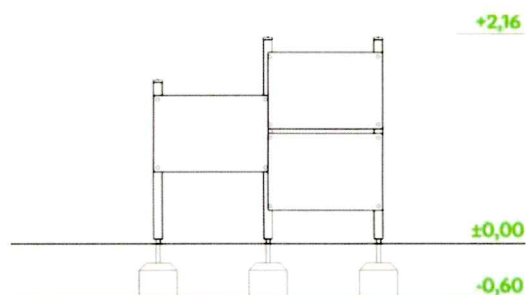
Rzut urządzenia wraz ze strefą funkcjonalną



Widok urządzenia

Urządzenie wykonane zgodnie z PN-EN 1176-1:2009
Wyposażenie placów zabaw. Ogólne wymagania bezpieczeństwa i metody badań.

Nawierzchnia amortyzująca nie jest wymagana.
Nawierzchnia pod całym urządzeniem musi być jednorodna.



MATERIAŁY:

Nogi konstrukcyjne: drewno klejone warstwowo malowane lakierobejcą na kolor ciemny orzech
Kotwy: stal ocynkowana kąpielowo
Tablica rysunkowa: sklejka wodoodporna szalunkowa gr. 15mm, malowana farbą tablicową
Zaślepki: tworzywo sztuczne
Fundamenty: beton klasy min. B-15

09 - PIASKOWNICA SZEŚCIOKĄTNA ZADASZONA

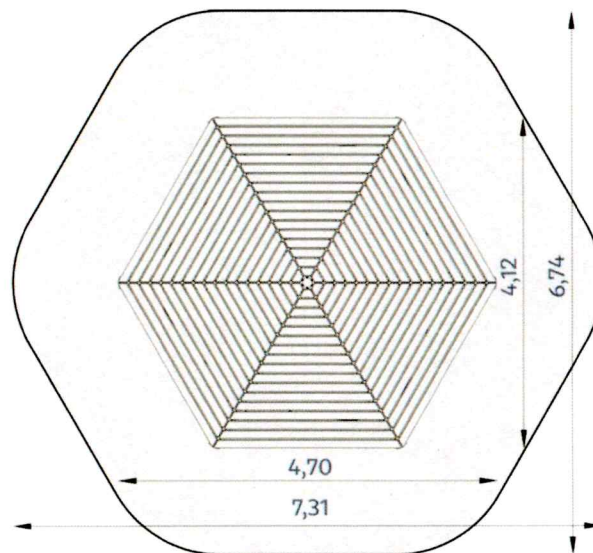


DANE TECHNICZNE:

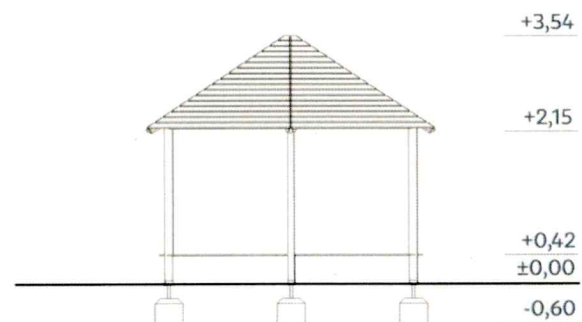
Sugerowana grupa wiekowa: + 3

Wymiary urządzenia:	4,12m x 4,70m
Wysokość urządzenia:	~3,54m
Wymiary strefy funkcjonowania:	6,74m x 7,31m
Maksymalna wysokość upadkowa:	0,42m
Głębokość fundamentowania:	-0,60m
Powierzchnia strefy funkcjonalnej:	38,52m ²

Rzut urządzenia wraz ze strefą funkcjonalną



Widok urządzenia



Urządzenie wykonane zgodnie z PN-EN 1176-1:2009
Wyposażenie placów zabaw. Ogólne wymagania bezpieczeństwa i metody badań.

Nawierzchnia amortyzująca nie jest wymagana.
Nawierzchnia pod całym urządzeniem musi być jednorodna.

MATERIAŁY:

Ścianki piaskownicy, aplikacje okrągłe:	sklejka wodoodporna foliowana
Siedziska piaskownicy:	sklejka wodoodporna szalunkowa
Nogi:	drewno klejone warstwowo, malowane lakierobejcą na kolor zielony
Elementy połączeniowe:	konstrukcja drewniana na przestrzennej konstrukcji nośnej z ażurowym odeskowaniem, całość spięta w szczycie zwornikiem sześciokątnym
Elementy stalowe:	stal ocynkowana kąpielowo, malowana proszkowo
Zaślepki:	tworzywo sztuczne
Kotwy:	stal ocynkowana kąpielowo
Fundamenty:	beton klasy C12/15

10 - ORKIESTRA PODWÓRKOWA

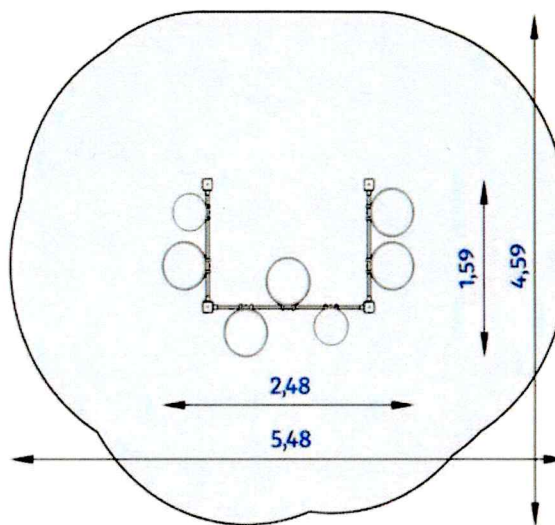


DANE TECHNICZNE:

Sugerowana grupa wiekowa: + 2

Wymiary urządzenia: 1,59m x 2,48m
Wysokość urządzenia: ~1,11m
Wymiary strefy funkcjonowania: 4,59m x 5,48m
Głębokość posadowienia: -0,60m
Powierzchnia strefy funkcjonalnej: 20,39m²

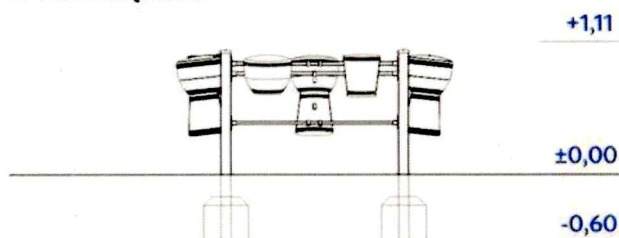
Rzut urządzenia wraz ze strefą funkcjonalną



Widok urządzenia

Urządzenie wykonane zgodnie z PN-EN 1176-1:2009
Wyposażenie placów zabaw. Ogólne wymagania bezpieczeństwa i metody badań.

Nawierzchnia amortyzująca nie jest wymagana.
Nawierzchnia pod całym urządzeniem musi być jednorodna.



MATERIAŁY:

Nogi konstrukcyjne:	profile stalowe ocynkowane kąpielowo, malowane proszkowo na niebiesko
Elementy stalowe:	stal ocynkowana kąpielowo, malowana proszkowo
Bębunki:	wykonane z polipropylenu
Zaślepki:	tworzywo sztuczne
Fundamenty:	beton klasy min. B-15

11 - ZESTAW Z INSTRUMENTAMI



DANE TECHNICZNE:

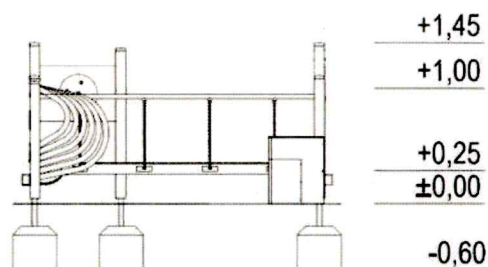
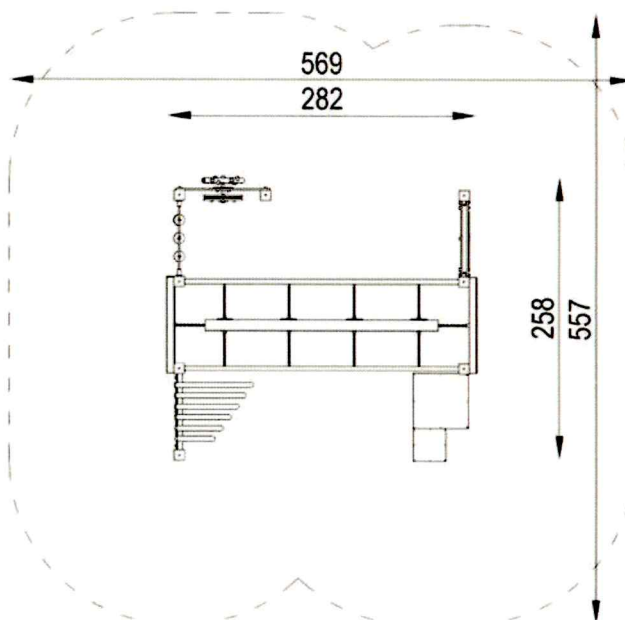
Urządzenie łatwo dostępne,
zgodnie z normą PN-EN 1176-1:2009

Wymiary urządzenia:	2,82m x 2,58m
Wysokość urządzenia:	~1,45m
Wymiary strefy funkcjonowania:	5,69m x 5,57m
Maksymalna wysokość upadkowa:	0,60m
Głębokość fundamentowania:	-0,60m
Powierzchnia strefy funkcjonalnej:	30,75m ²

Urządzenie wykonane zgodnie z PN-EN 1176-1:2009
Wyposażenie placów zabaw. Ogólne wymagania bezpieczeństwa i metody badań.

Nawierzchnie amortyzujące: trawa, piasek, żwir, kora,
nawierzchnia syntetyczna (grubość minimalna dla wszystkich
nawierzchni sypkich 200+100mm)

Rzut i widok urządzenia wraz ze strefą funkcjonalną



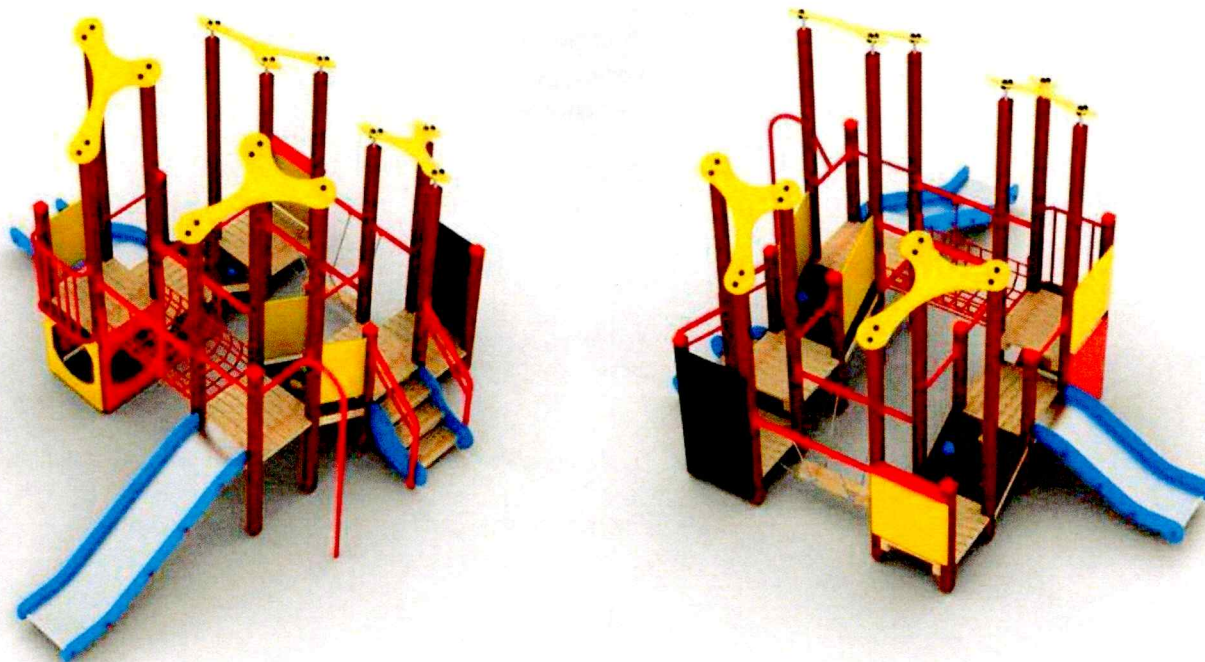
SKŁAD URZĄDZENIA:

Pomost ruchomy	1 szt.
Dzwony rurowe	1 szt.
Grzechotki	1 szt.
Kij deszczowy	1 szt.
Cajony	1 szt.
Gombolo	1 szt.

MATERIAŁY:

Nogi konstrukcyjne:	drewno klejone warstwowo, malowane lakierobejcą na kolor orzech
Kotwy:	stal ocynkowana kąpielowo
Elementy stalowe:	stal ocynkowana kąpielowo, malowana proszkowo
Zaślepki:	tworzywo sztuczne
Łańcuch:	stal ocynkowana
Dzwony rurowe:	stal nierdzewna
Grzechotki:	tworzywo sztuczne, stal czarna cynkowana
Gombolo:	tworzywo sztuczne, stal czarna cynkowana
Cajony:	sklejka wodoodporna, poliwęglan
Fundamenty:	beton klasy min. C12/15

12 - ZESTAW Z POMOSTEM RUCHOMYM



DANE TECHNICZNE

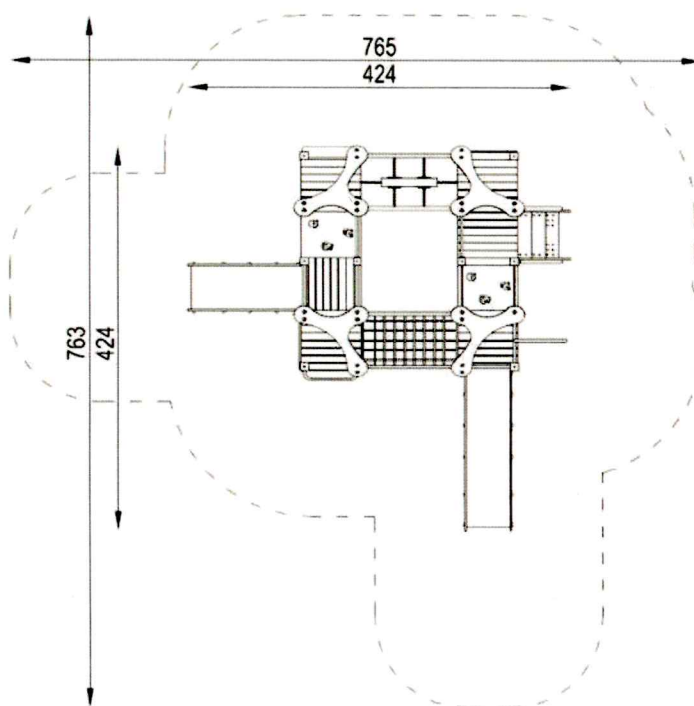
Urządzenie łatwo dostępne,
zgodnie z normą PN-EN 1176-1:2009

Wymiary urządzenia:	4,24m x 4,24m
Wysokość urządzenia:	~3,20m
Wymiary strefy funkcjonowania:	7,65m x 7,63m
Maksymalna wysokość upadkowa:	0,90m
Głębokość fundamentowania:	-0,60m
Powierzchnia strefy funkcjonalnej:	38,11m ²

Urządzenie wykonane zgodnie z PN-EN 1176-1:2009
Wyposażenie placów zabaw. Ogólne wymagania
bezpieczeństwa i metody badań.

Nawierzchnie amortyzujące: trawa, piasek, żwir, kora,
nawierzchnia syntetyczna (grubość minimalna dla
wszystkich nawierzchni sypek 300mm)

Rzut urządzenia wraz ze strefą funkcjonalną



SKŁAD URZĄDZENIA

Balkonik	1 szt.
Mostek linowy	1 szt.
Pomost ruchomy	1 szt.
Kryjówka	1 szt.
Rura strażacka wys. 90 cm	1 szt.
Sklepek	1 szt.
Ścianka wspinaczkowa	2 szt.
Tablica rysunkowa	1 szt.
Wieża z dachem, podest wys. 30 cm	2 szt.
Wieża bez dachu, podest wys. 55 cm	2 szt.
Wieża z dachem, podest wys. 90 cm	2 szt.
Zjeżdżalnia wys. 55 cm	1 szt.
Zjeżdżalnia wys. 90 cm	1 szt.

MATERIAŁY

Nogi konstrukcyjne:	drewno klejone, malowane lakierobejcą na kolor ciemny orzech
Kotwy:	stal ocynkowana kąpielowo
Elementy połączeniowe:	płyty HDPE
Podesty, schody:	deski impregnowane
Elementy stalowe:	stal ocynkowana kąpielowo, malowana proszkowo
Ślizg:	stal nierdzewna
Łańcuch:	stal ocynkowana kąpielowo
Liny:	polipropylenowe na oplocie stalowym połączone ze sobą poprzez plastikowe łączniki
Zaślepki:	tworzywo sztuczne
Ścianka wspinaczkowa:	sklejka wodoodporna szalunkowa, uchwyty alpinistyczne z tworzywa opartego na żywicach
Tablica rysunkowa:	sklejka wodoodporna szalunkowa gr. 15mm, malowana farbą tablicową
Fundamenty:	beton klasy min. B-15

13 - ZESTAW ZJEŹDŹALNIA I ŚCIANKA WSPINACZKOWA



DANE TECHNICZNE:

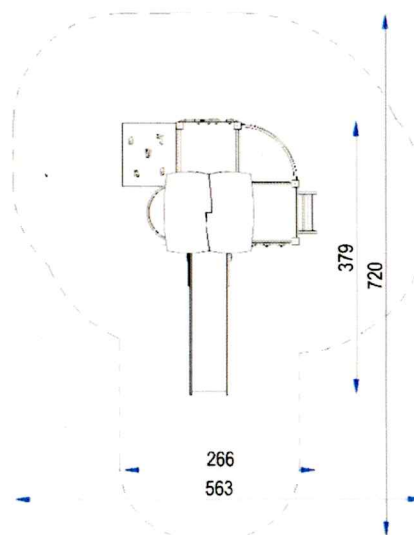
Urządzenie z elementami łatwo i trudno dostępnymi,
zgodnie z normą PN-EN 1176-1:2009
Sugerowana grupa wiekowa: + 3

Wymiary urządzenia: 2,66m x 3,79m
Wysokość urządzenia: ~3,14m
Wymiary strefy funkcjonowania: 5,63m x 7,20m
Maksymalna wysokość upadkowa: 0,90m
Głębokość posadowienia: -0,60m
Powierzchnia strefy funkcjonalnej: 28,13m²

Urządzenie wykonane zgodnie z PN-EN 1176-1:2009
Wyposażenie placów zabaw. Ogólne wymagania
bezpieczeństwa i metody badań.

Nawierzchnie amortyzujące: trawa, piasek, żwir, kora,
nawierzchnia syntetyczna (grubość minimalna dla wszystkich
nawierzchni sypkich 200+100mm)

Rzut urządzenia wraz ze strefą funkcjonalną



SKŁAD I FUNKCJE URZĄDZENIA:

Balkonik półokrągły	1 szt.
Drabinka ukośna	1 szt.
Gra edukacyjna typu labirynt „Połącz zwierzaki”	1 szt.
Koło sterowe	1 szt.
Kółko i krzyżyk	1 szt.
Luneta	1 szt.
Sklepek mały	1 szt.
Ścianka wspinaczkowa ukośna, wys. 90 cm	1 szt.
Wieża kwadratowa bez dachu, podest wys. 90 cm	2 szt.
Wieża kwadratowa z dachem, podest wys. 90 cm	1 szt.
Wieża łukowa bez dachu, podest wys. 55 cm	1 szt.
Zjeżdżalnia, wys. 90 cm	1 szt.

Zestaw zawiera takie elementy jak barierki ochronne, panele boczne, podesty.

Gra „kółko-krzyżyk” pozwala integrować się z innymi dziećmi oraz rozwija spostrzegawczość dziecka.

Gra integracyjna „Połącz zwierzaki” umożliwia rozwijanie logicznego myślenia i spostrzegawczości u dzieci.

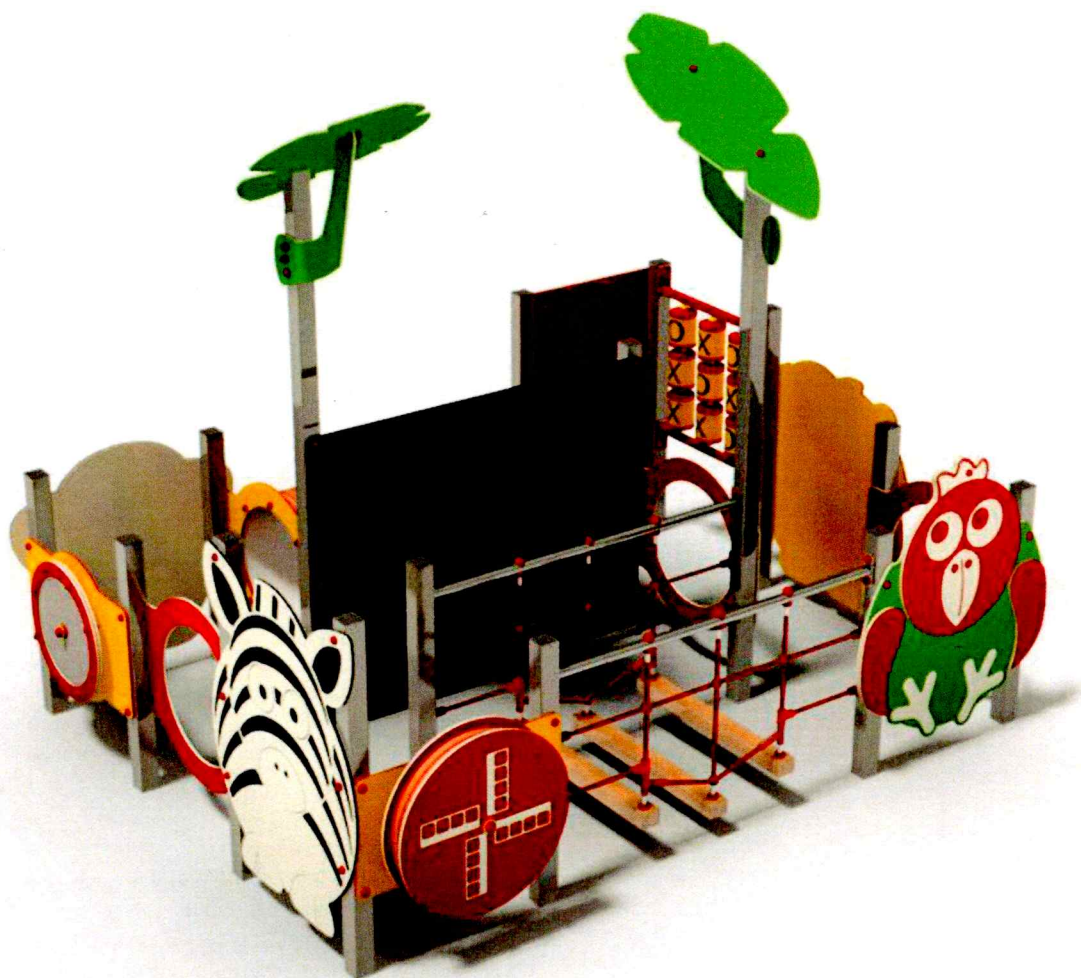
Zadaszony sklepek umożliwia dzieciom zabawę w sklep, dzięki czemu mogą rozwijać zdolności interpersonalne

Plac zabaw wyposażony jest w obrotowy ster umożliwiający kreatywną zabawę.

MATERIAŁY:

Nogi konstrukcyjne:	drewno klejone warstwowo 90x90mm, malowane lakierobejcą na kolor orzech
ciemny	
Kotwy:	stal ocynkowana kąpielowo
Kółko i krzyżyk:	walce polipropylenowe, malowane w technice sitodruku
Barierki, dach:	plyty HDPE
Podesty:	sklejka szalunkowa na stelażu stalowym
Elementy stalowe:	stal ocynkowana kąpielowo, malowana proszkowo
Ścianka wspinaczkowa:	sklejka szalunkowa, uchwyty alpinistyczne w kształcie zwierząt wykonane z tworzywa opartego na żywicach
Ślizg:	stal nierdzewna
Zaślepki:	tworzywo sztuczne
Fundamenty:	beton klasy min. C12/15

14 - ZESTAW Z GRAMI INTEGRACYJNYMI



TRZY GRY ZRĘCNOŚCIOWE ĆWICZĄCE KOORDYNACJĘ RUCHOWĄ

DANE TECHNICZNE:

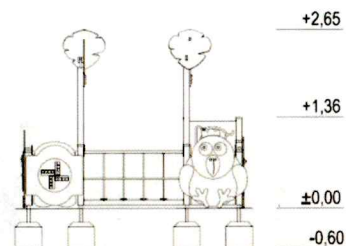
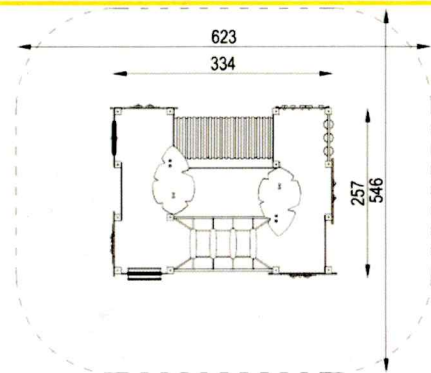
Urządzenie łatwo dostępne,
zgodnie z normą PN-EN 1176-1:2009
Sugerowana grupa wiekowa: + 2

Rzut i widok urządzenia wraz ze strefą funkcjonalną

Wymiary urządzenia:	3,34m x 2,54m
Wysokość urządzenia:	~2,65m
Wymiary strefy funkcjonowania:	6,23m x 5,46m
Maksymalna wysokość upadkowa:	---
Głębokość posadowienia:	-0,60m
Powierzchnia strefy funkcjonalnej:	32,13m ²

Urządzenie wykonane zgodnie z PN-EN 1176-1:2009
Wyposażenie placów zabaw. Ogólne wymagania bezpieczeństwa i metody badań.

Nawierzchnia amortyzująca nie jest wymagana.
Nawierzchnia pod całym urządzeniem musi być jednorodna.



SKŁAD URZĄDZENIA:

Aplikacja „Lew”	1 szt.
Aplikacja „Papuga”	1 szt.
Aplikacja „Słonik”	1 szt.
Aplikacja „Zebra”	1 szt.
Daszek „liść”	2 szt.
Gra interaktywna Kółko i krzyżyk	1 szt.
Gra zręcznościowa Labirynt	1 szt.
Gra zręcznościowa Skrzynka Wiatrów	1 szt.
Gra zręcznościowa geometryczna	1 szt.
Tablica rysunkowa	1 szt.
Mostek linowy	1 szt.
Przejście	1 szt.
Przejście tunelowe	1 szt.

Gra „kółko-krzyżyk” pozwala integrować się z innymi dziećmi oraz rozwija spostrzegawczość dziecka.

Tablica rysunkowa umożliwia rozwijanie zdolności rysunkowych dziecka.

Koło wiatrów: na skutek obrotu kołem drobne kamyczki, powodują dźwięk przypominający szum wiatru.

Gra integracyjna „Ucieczka z labiryntu” jest grą zręcznościową, umożliwia rozwijanie koordynacji ruchowej.

Gra geometryczna umożliwia rozwijanie logicznego myślenia i spostrzegawczości u dzieci.

MATERIAŁY:

Nogi konstrukcyjne:	drewno klejone warstwowo 90x90mm malowane lakierobejcą na kolor ciemny orzech
Kotwy:	stal ocynkowana kąpielowo
Elementy połączeniowe:	plyty HDPE
Elementy stalowe:	stal ocynkowana kąpielowo, malowana proszkowo
Kółko i krzyżyk:	walce polipropylenowe, malowane w technice sitodruku
Tablica rysunkowa:	sklejka wodoodporna szalunkowa gr. 15mm, malowana farbą tablicową
Gry zręcznościowe:	bezobsługowy element zespolony
Liny:	polipropylenowe, wielopłotowe, z rdzeniem stalowym, trudnopalne
Tunel:	rura PVC ø 600mm; mocowana do płyt HDPE gr. 19mm
Zaślepki:	tworzywo sztuczne
Fundamenty:	beton klasy min. C12/15

Koło wiatrów: wykonane z płyt HDPE i blachy perforowanej, wewnątrz umieszczone są drobne kamyczki.

15 - PIASKOWNICA CZĘŚCIOWO ZADASZONA

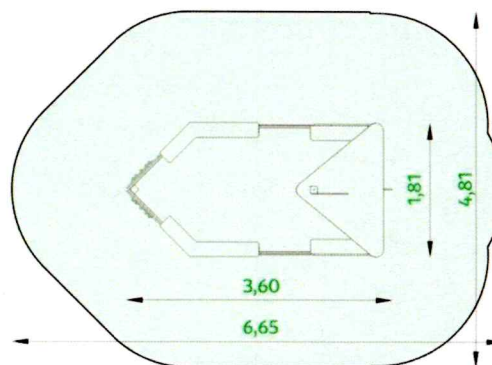


DANE TECHNICZNE:

Sugerowana grupa wiekowa: + 3

Wymiary urządzenia:	1,81m x 3,60m
Wysokość urządzenia:	~2,56m
Wymiary strefy funkcjonowania:	4,81m x 6,65m
Maksymalna wysokość upadkowa:	0,40m
Głębokość fundamentowania:	-0,60m
Powierzchnia strefy funkcjonalnej:	26,80m ²

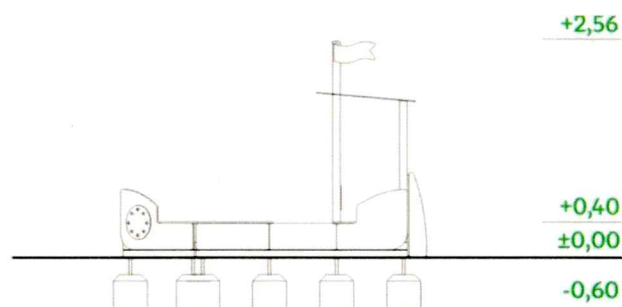
Rzut urządzenia wraz ze strefą funkcjonalną



Widok urządzenia

Urządzenie wykonane zgodnie z PN-EN 1176-1:2009 Wyposażenie placów zabaw. Ogólne wymagania bezpieczeństwa i metody badań.

Nawierzchnie amortyzująca nie jest wymagana. Nawierzchnia pod całym urządzeniem musi być jednorodna.



MATERIAŁY:

Nogi konstrukcyjne:	drewno klejone warstwowo, malowane lakierobejcą na kolor ciemny orzech
Burty piaskownicy:	drewno lite, impregnowane, lakierowane na kolor ciemny orzech
Elementy połaciowe, aplikacje:	plyty HDPE
Kotwy:	stal ocynkowana kąpielowo
Elementy stalowe:	stal ocynkowana kąpielowo, malowana proszkowo
Zaślepki:	tworzywo sztuczne
Fundamenty:	beton klasy min. B-15

16 - KARUZELA CZTERORAMIENNA Z PŁYTĄ

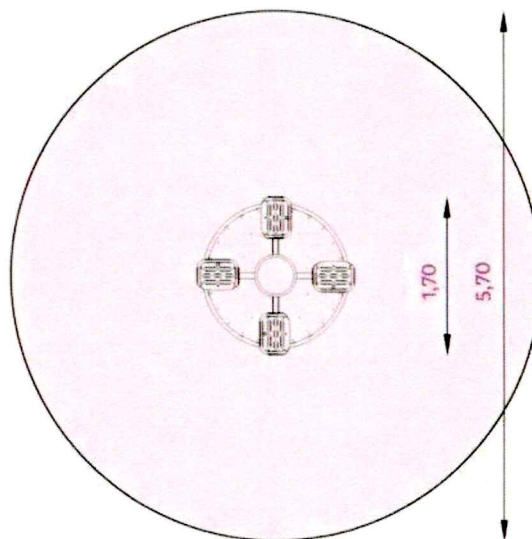


DANE TECHNICZNE:

Sugerowana grupa wiekowa: + 3

Rzut urządzenia wraz ze strefą funkcjonalną

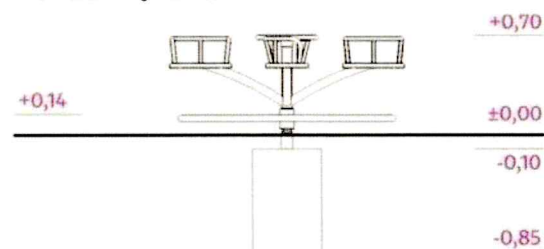
Wymiary urządzenia:	Ø 1,70
Wysokość urządzenia:	~0,70m
Wymiary strefy funkcjonowania:	Ø 5,70
Maksymalna wysokość upadkowa:	0,70m
Głębokość fundamentowania:	-0,85m
Powierzchnia strefy funkcjonalnej:	25,52m ²



Urządzenie wykonane zgodnie z PN-EN 1176-1:2009
Wyposażenie placów zabaw. Ogólne wymagania bezpieczeństwa i metody badań.

Nawierzchnie amortyzujące: trawa, piasek, żwir, kora,
nawierzchnia syntetyczna (grubość minimalna dla wszystkich
nawierzchni sypkich 200mm)

Widok urządzenia



MATERIAŁY:

Konstrukcja nośna:	stal ocynkowana, malowana proszkowo na kolor szary, wraz z mechanizmem obrotowym
Konstrukcja siedzisk:	stal ocynkowana, malowana proszkowo na kolor czerwony
Siedziska:	wykonane z konstrukcji stalowej powlekanej gumą oraz płyty polietylenowej przymocowanej do rury
Podest:	stal ocynkowana, malowana proszkowo na kolor szary, wypełnienie z blachy ryflowanej
Zaślepki:	tworzywo sztuczne
Fundamenty:	beton klasy min. B-15

17 - ZESTAW KOPALNIA PIASKU



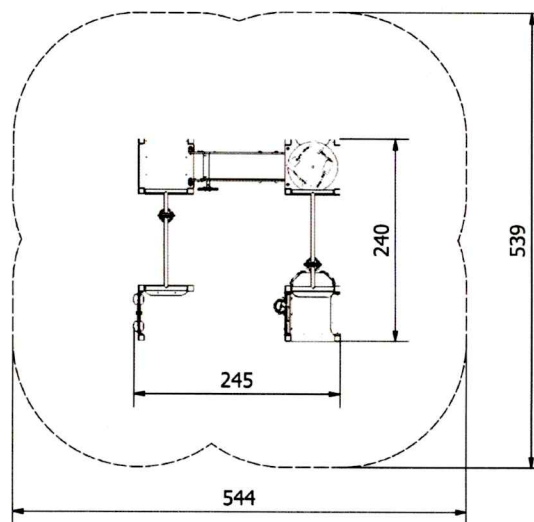
DANE TECHNICZNE:

Wymiary urządzenia:	2,45m x 2,40m
Wysokość urządzenia:	1,45m
Wymiary strefy funkcjonowania:	5,44m x 5,39m
Maksymalna wysokość upadkowa:	0,65m
Głębokość fundamentowania:	-0,60m
Powierzchnia strefy funkcjonalnej:	35,22m ²

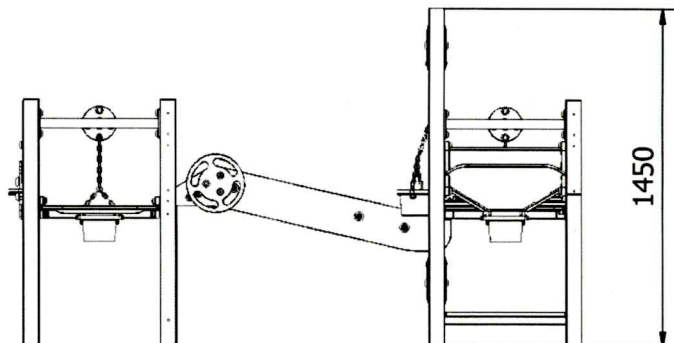
Urządzenie wykonane zgodnie z PN-EN 1176-1:2009 Wyposażenie placów zabaw. Ogólne wymagania bezpieczeństwa i metody badań.

Nawierzchnie amortyzujące: trawa, piasek, żwir, kora, nawierzchnia syntetyczna (grubość minimalna dla wszystkich nawierzchni sypkich 300mm)

Rzut urządzenia wraz ze strefą funkcjonalną



Widok urządzenia



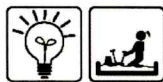
SKŁAD URZĄDZENIA:

Platforma z zsypem	1 szt.
Suwnica	2 szt.
Błat obrotowy	1 szt.
Taśmociąg	1 szt.
Waga	1 szt.

MATERIAŁY:

Nogi konstrukcyjne:	profile stalowe, ocynkowane, malowane proszkowo
Elementy połączeniowe:	plyty HDPE
Elementy stalowe:	stal nierdzewna
Wiaderka:	tworzywo sztuczne
Taśmociąg:	taśma z tworzywa sztucznego, obudowana płytą HDPE
Zasłepki:	tworzywo sztuczne
Fundamenty:	beton klasy min. C12/15

18 - ZESTAW SIT DO PIASKU



DANE TECHNICZNE:

Urządzenie łatwo dostępne,
zgodnie z normą PN-EN 1176-1:2009

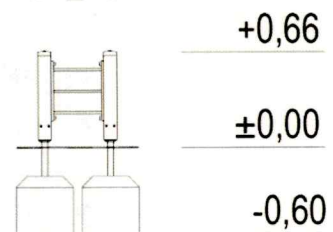
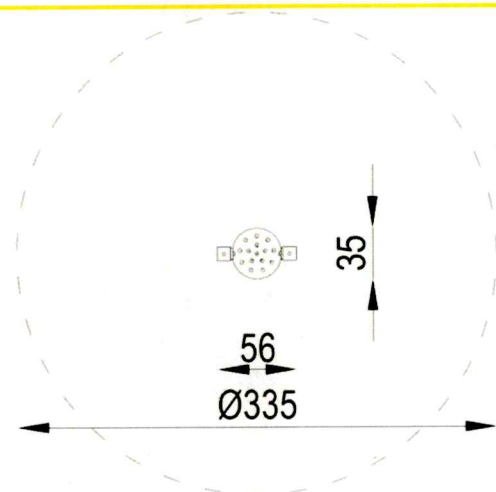
Rzut urządzenia wraz ze strefą funkcjonalną

Wymiary urządzenia:	0,56m x 0,35m
Wysokość urządzenia:	~0,66m
Wymiary strefy funkcjonowania:	Ø 3,35m
Maksymalna wysokość upadkowa:	0,55
Głębokość fundamentowania:	-0,60m
Powierzchnia strefy funkcjonalnej:	8,75m ²

Urządzenie wykonane zgodnie z PN-EN 1176-1:2009 Wyposażenie placów zabaw. Ogólne wymagania bezpieczeństwa i metody badań.

Nawierzchnie amortyzujące: utwardzona, trawa, piasek, żwir, kora, nawierzchnia syntetyczna (grubość minimalna dla wszystkich nawierzchni sypkich 200+100mm).

Zaleca się wykorzystanie nawierzchni piaskowej ze względów funkcjonalnych.



SKŁAD I FUNKCJE URZĄDZENIA:

Sito z oczkami 26mm	1 szt.
Sito z oczkami 10mm	1 szt.
Sito z oczkami 4mm	1 szt.

Urządzenie służące do przesiewania piasku z sitkami o różnej gęstości.

MATERIAŁY:

Nogi konstrukcyjne:	drewno klejone warstwowo 90x90mm, malowane lakierobejcą na kolor ciemny orzech
Sita:	płyty HDPE
Kotwy:	stal ocynkowana kąpielowo
Elementy stalowe:	stal ocynkowana, malowana proszkowo
Zaślepki:	tworzywo sztuczne
Fundamenty:	beton klasy min. C12/15

19 - STOLIK Z POJEMNIKIEM NA PIASEK



DANE TECHNICZNE:

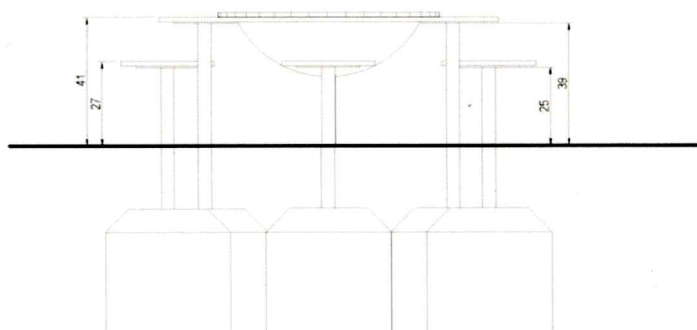
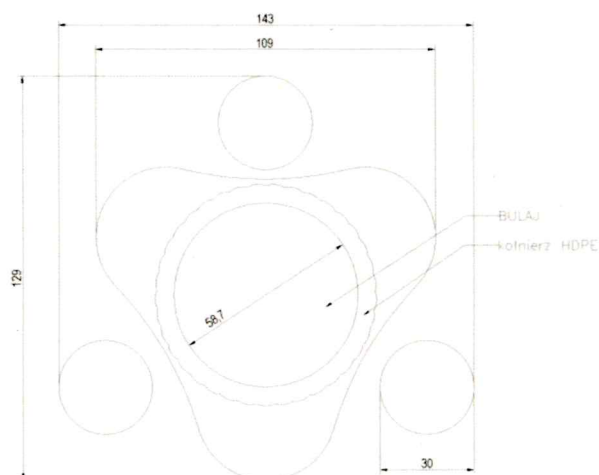
Sugerowana grupa wiekowa + 1 lat

Rzut i widok urządzenia wraz ze strefą funkcjonalną

Wymiary urządzenia:	1,43m x 1,29m
Wysokość urządzenia:	0,41m
Wysokość upadkowa:	0,41m
Głębokość posadowienia:	-0,60m
Powierzchnia strefy funkcjonalnej:	---

Urządzenie wykonane zgodnie z PN-EN 1176-1:2009
Wyposażenie placów zabaw. Ogólne wymagania bezpieczeństwa i metody badań.

Nawierzchnie amortyzujące: BRAK WYMAGAŃ



SKŁAD URZĄDZENIA:

Stolik trójramienny	1 szt.	
Siedzisko okrągłe		3 szt.
Pojemnik na piasek	1 szt.	

MATERIAŁY:

Elementy stalowe:	stal ocynkowana, malowana proszkowo
Zaślepki:	tworzywo sztuczne
Blat:	sklejka szalunkowa, powlekana folią fenolową
Pojemnik na piasek:	poliwęglan
Siedziska, kołnierze:	plyta HDPE
Fundamenty:	beton klasy min. C12/15