

Instalacja :

Numer projektu : Rozświetlamy Polskę - Lubomino

Klient :

Projektował: :

Data : 23.08.2024

Wyniki obliczeń uzyskane są w oparciu o wzorcowe źródła oświetlenia. W rzeczywistości mogą się one nieznacznie zmienić.

Gwarancja na oprawy oświetleniowe nie obejmuje danych tych opraw.

Producent nie odpowiada za szkody powstałe w wyniku użytkowania programu.

Spis treści

Strona tytułowa	1
Spis treści	2
1 Syt. 1	
1.1 Skrót wyników, Syt. 1	
1.1.1 Podgląd wyników, Syt. 1	4
2 Syt. 2	
2.1 Skrót wyników, Syt. 2	
2.1.1 Podgląd wyników, Syt. 2	5
3 Syt. 3	
3.1 Skrót wyników, Syt. 3	
3.1.1 Podgląd wyników, Syt. 3	6
4 Syt. 4	
4.1 Skrót wyników, Syt. 4	
4.1.1 Podgląd wyników, Syt. 4	7
5 Syt. 5	
5.1 Skrót wyników, Syt. 5	
5.1.1 Podgląd wyników, Syt. 5	8
6 Syt. 6	
6.1 Skrót wyników, Syt. 6	
6.1.1 Podgląd wyników, Syt. 6	9
7 Syt. 7	
7.1 Skrót wyników, Syt. 7	
7.1.1 Podgląd wyników, Syt. 7	10
8 Syt. 8	
8.1 Skrót wyników, Syt. 8	
8.1.1 Podgląd wyników, Syt. 8	11
9 Syt. 9	
9.1 Skrót wyników, Syt. 9	
9.1.1 Podgląd wyników, Syt. 9	12
10 Syt. 10	
10.1 Skrót wyników, Syt. 10	
10.1.1 Podgląd wyników, Syt. 10	13
11 Syt. 11	
11.1 Skrót wyników, Syt. 11	
11.1.1 Podgląd wyników, Syt. 11	14
12 Syt. 12	
12.1 Skrót wyników, Syt. 12	
12.1.1 Podgląd wyników, Syt. 12	15
13 Syt. 13	
13.1 Skrót wyników, Syt. 13	
13.1.1 Podgląd wyników, Syt. 13	16
14 Syt. 14	
14.1 Skrót wyników, Syt. 14	
14.1.1 Podgląd wyników, Syt. 14	17
15 Syt. 15	
15.1 Skrót wyników, Syt. 15	
15.1.1 Podgląd wyników, Syt. 15	18
16 Syt. 16	
16.1 Skrót wyników, Syt. 16	
16.1.1 Podgląd wyników, Syt. 16	19
17 Syt. 17	
17.1 Skrót wyników, Syt. 17	
17.1.1 Podgląd wyników, Syt. 17	20
18 Syt. 18	
18.1 Skrót wyników, Syt. 18	
18.1.1 Podgląd wyników, Syt. 18	21

Spis treści

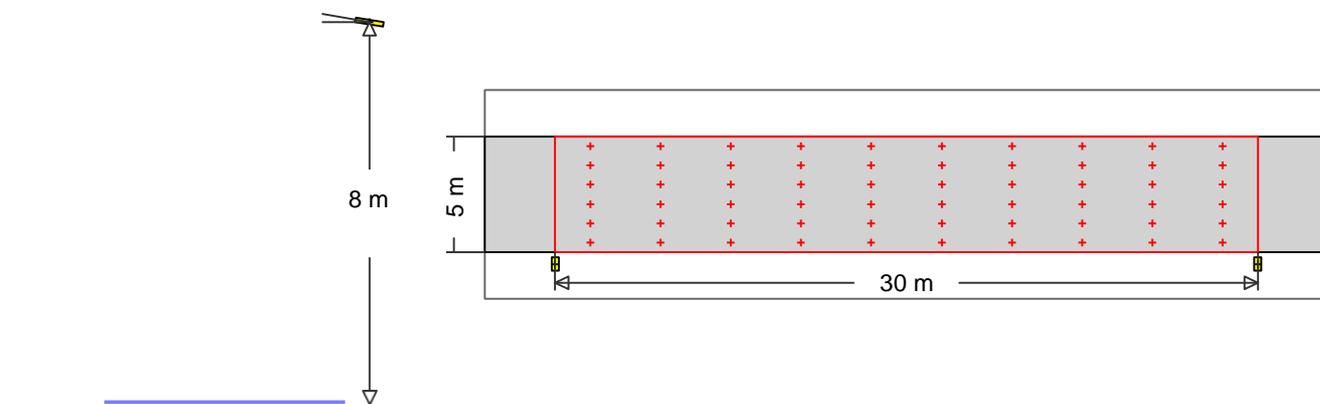
19	Syt. 19	
19.1	Skrót wyników, Syt. 19	
19.1.1	Podgląd wyników, Syt. 19	22
20	Syt. 20	
20.1	Skrót wyników, Syt. 20	
20.1.1	Podgląd wyników, Syt. 20	23

Obiekt :
 Instalacja :
 Numer projektu : Rozświetlamy Polskę - Lubomino
 Data : 23.08.2024

1 Syt. 1

1.1 Skrót wyników, Syt. 1

1.1.1 Podgląd wyników, Syt. 1



1  Nr zamówienia : 450352
 Nazwa oprawy : 1 5300 Flat glass 10 LEDs@300mA NW 740 230V 01-37-041 450352
 Wyposażenie : 1 x 10 LEDs@300mA NW 740 230V 01-37-041 10.5 W / 1443 lm

MyLumRow

Rozmieszczenie opraw : Prawy rząd Odległość opraw : 30.00 m Oprawa - wysunięcie : -0.50 m Abs. Pozycja : -0.50 m Pobór prądu/km : 350 W/km	Współcz. utrzymania : 0.80 Wysokość (centrum foto.) : 8.00 m Nachylenie : 10.00 ° Klasa odbłasku : D6 Klasa natężenia światła : G*2
--	---

Droga

Szerokość : 5.00 m Jezdnia 2
 Powierzchnia : R3, q0=0.07



Luminancja Pole obliczeń: 30m x 5m (10 x 6 Punkty)

Obserwator

2 : x=-60.00m, y=3.75m, z=1.50m

1 : x=-60.00m, y=1.25m, z=1.50m

Lane	\bar{L}_m	U_o	U_i	f_{π}	REI
2:(y=3.75)	0.36 cd/m ²	0.43	0.82	8	0.38
1:(y=1.25)	0.33 cd/m ²	0.45	0.50	13	0.46
M6	>= 0.30 cd/m ²	>= 0.35	>= 0.40	<= 20	>= 0.30

Natężenie oświetlenia Pole obliczeń: 30m x 5m (10 x 6 Punkty)

\bar{E}_m	E_{min}	U_o	U_d
4.13 lx	2.28 lx	0.55	0.36

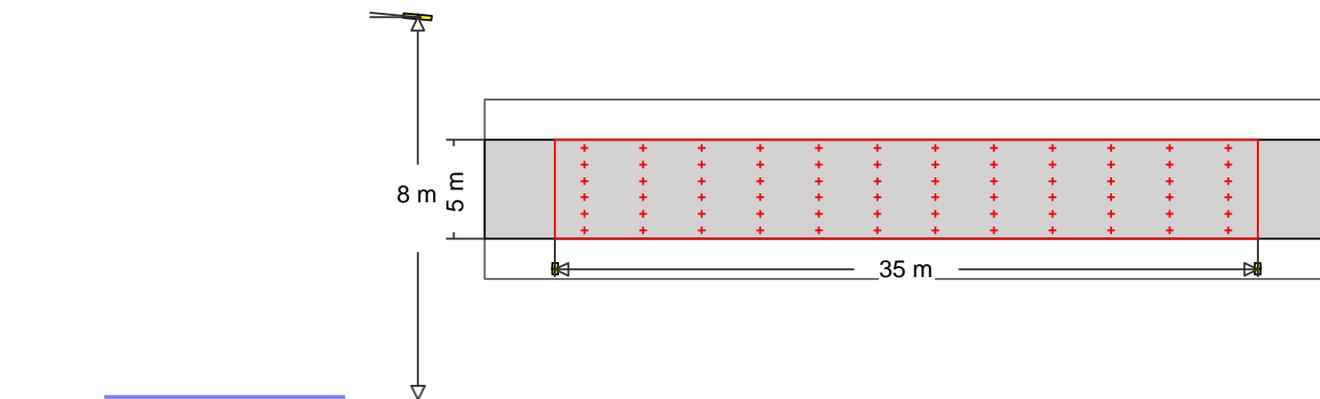
Obiekt :
 Instalacja :
 Numer projektu : Rozświetlamy Polskę - Lubomino
 Data : 23.08.2024

RELUX®

2 Syt. 2

2.1 Skrót wyników, Syt. 2

2.1.1 Podgląd wyników, Syt. 2



6  Nr zamówienia : 501402
 Nazwa oprawy : 1 5399 Flat glass Embellishment plate 20 LEDs@450mA NW 740 230V 00-36-6
 Wyposażenie : 1 x 20 LEDs@450mA NW 740 230V 00-36-646 28.8 W / 4327 lm

MyLumRow

Rozmieszczenie opraw	: Prawy rząd	Współcz. utrzymania	: 0.80
Odległość opraw	: 35.00 m	Wysokość (centrum foto.)	: 8.00 m
Oprawa - wysunięcie	: -1.50 m	Nachylenie	: 5.00 °
Abs. Pozycja	: -1.50 m	Klasa odbłasku	: D5
Pobór prądu/km	: 823 W/km	Klasa natężenia światła	: n/a

Droga

Szerokość : 5.00 m Jezdnia : 2
 Powierzchnia : R3, q0=0.07



Luminancja

Pole obliczeń: 35m x 5m (12 x 6 Punkty)

Obserwator

2 : x=-60.00m, y=3.75m, z=1.50m

1 : x=-60.00m, y=1.25m, z=1.50m

Lane	\bar{L}_m	U_o	U_i	f_{π}	REI
2:(y=3.75)	0.63 cd/m ²	0.49	0.77	7	0.49
1:(y=1.25)	0.57 cd/m ²	0.50	0.74	12	0.74
M5	>= 0.50 cd/m ²	>= 0.35	>= 0.40	<= 15	>= 0.30

Natężenie oświetlenia

Pole obliczeń: 35m x 5m (12 x 6 Punkty)

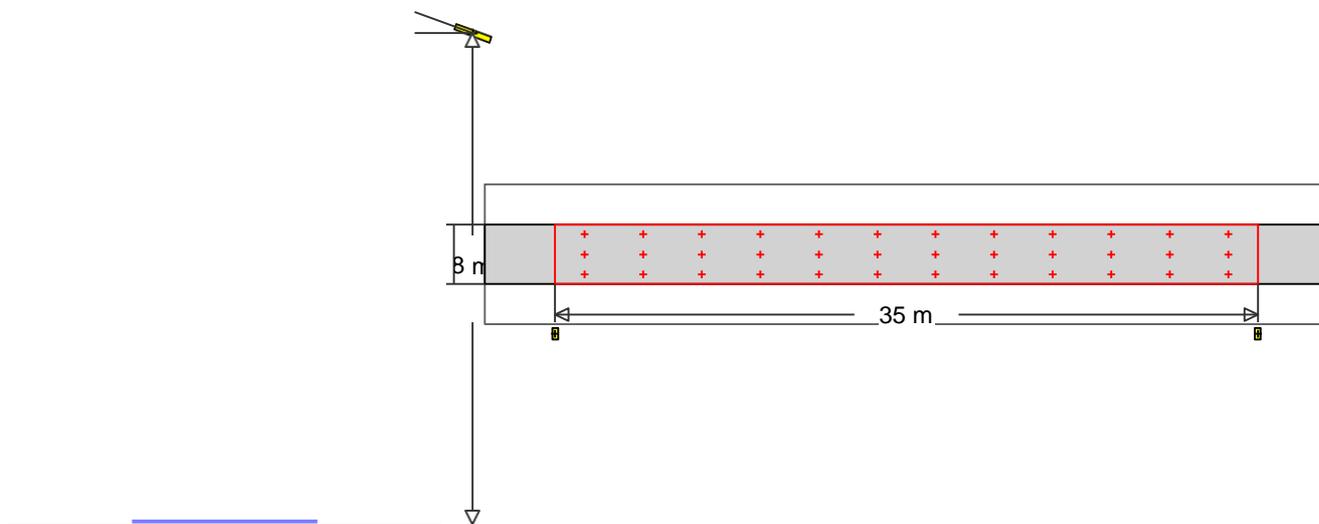
\bar{E}_m	E_{min}	U_o	U_d
9.08 lx	3.94 lx	0.43	0.20

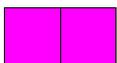
Obiekt :
 Instalacja :
 Numer projektu : Rozświetlamy Polskę - Lubomino
 Data : 23.08.2024

3 Syt. 3

3.1 Skrót wyników, Syt. 3

3.1.1 Podgląd wyników, Syt. 3



3  Nr zamówienia : 450352
 Nazwa oprawy : 1 5300 Flat glass 10 LEDs@450mA NW 740 230V 01-37-041 450352
 Wyposażenie : 1 x 10 LEDs@450mA NW 740 230V 01-37-041 15.4 W / 2063 lm

MyLumRow

Rozmieszczenie opraw	: Prawy rząd	Współcz. utrzymania	: 0.80
Odległość opraw	: 35.00 m	Wysokość (centrum foto.)	: 8.00 m
Oprawa - wysunięcie	: -2.50 m	Nachylenie	: 20.00 °
Abs. Pozycja	: -2.50 m	Klasa odbłasku	: D5
Pobór prądu/km	: 440 W/km	Klasa natężenia światła	: n/a

Droga

Szerokość : 3.00 m Jezdnia : 1
 Powierzchnia : R3, q0=0.07



Natężenie oświetlenia Pole obliczeń: 35m x 3m (12 x 3 Punkty)

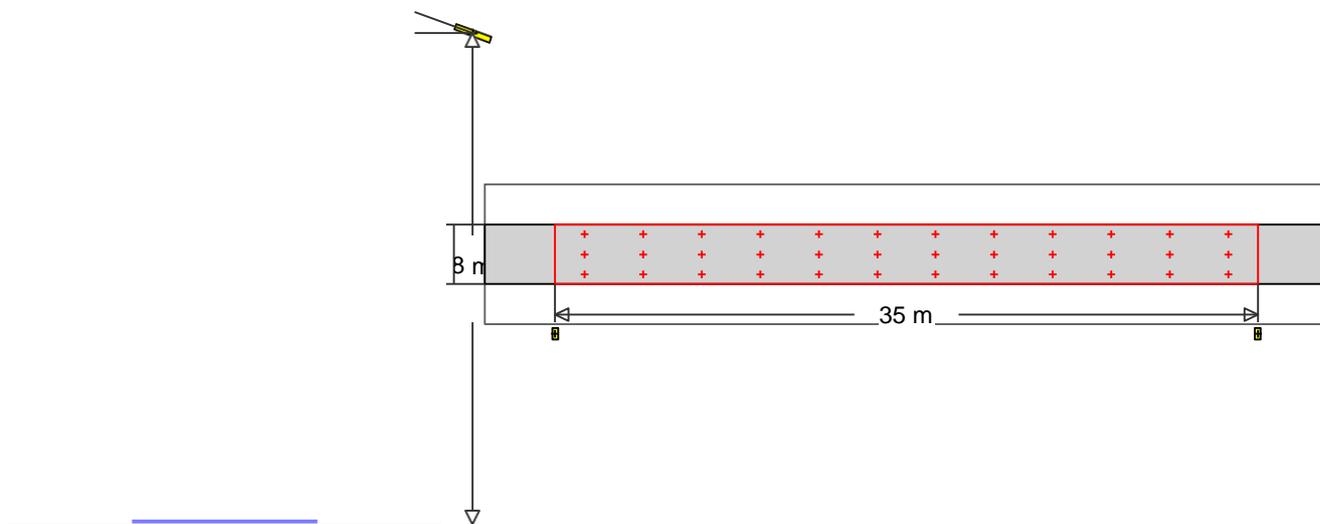
	\bar{E}_m	E_{min}	U_o	U_d
	5.00 lx	3.29 lx	0.66	0.47
P4	>= 5.00 lx	>= 1.00 lx		

Obiekt :
 Instalacja :
 Numer projektu : Rozświetlamy Polskę - Lubomino
 Data : 23.08.2024

4 Syt. 4

4.1 Skrót wyników, Syt. 4

4.1.1 Podgląd wyników, Syt. 4



3  Nr zamówienia : 450352
 Nazwa oprawy : 1 5300 Flat glass 10 LEDs@450mA NW 740 230V 01-37-041 450352
 Wyposażenie : 1 x 10 LEDs@450mA NW 740 230V 01-37-041 15.4 W / 2063 lm

MyLumRow

Rozmieszczenie opraw	: Prawy rząd	Współcz. utrzymania	: 0.80
Odległość opraw	: 35.00 m	Wysokość (centrum foto.)	: 8.00 m
Oprawa - wysunięcie	: -2.50 m	Nachylenie	: 20.00 °
Abs. Pozycja	: -2.50 m	Klasa odbłasku	: D5
Pobór prądu/km	: 440 W/km	Klasa natężenia światła	: n/a

Droga

Szerokość : 3.00 m Jezdnia : 1
 Powierzchnia : R3, q0=0.07



Natężenie oświetlenia

Pole obliczeń: 35m x 3m (12 x 3 Punkty)

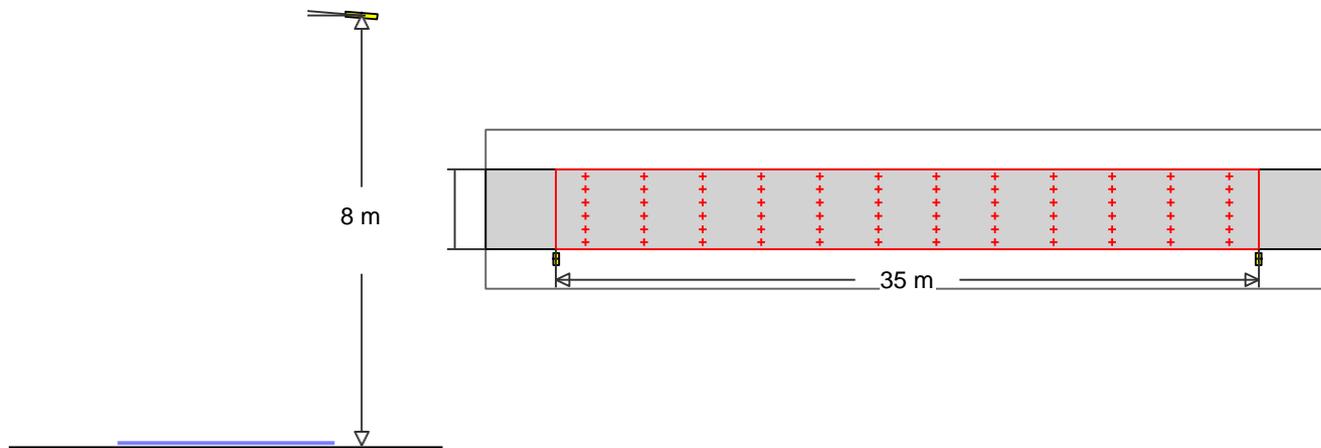
	\bar{E}_m	E_{min}	U_o	U_d
	5.00 lx	3.29 lx	0.66	0.47
P4	≥ 5.00 lx	≥ 1.00 lx		

Obiekt :
 Instalacja :
 Numer projektu : Rozświetlamy Polskę - Lubomino
 Data : 23.08.2024

5 Syt. 5

5.1 Skrót wyników, Syt. 5

5.1.1 Podgląd wyników, Syt. 5



4  Nr zamówienia : 450382
 Nazwa oprawy : 1 5300 Flat glass Embellishment plate 10 LEDs@550mA NW 740 230V 01-37-0
 Wyposażenie : 1 x 10 LEDs@550mA NW 740 230V 01-37-041 19 W / 2536 lm

MyLumRow

Rozmieszczenie opraw	: Prawy rząd	Współcz. utrzymania	: 0.80
Odległość opraw	: 35.00 m	Wysokość (centrum foto.)	: 8.00 m
Oprawa - wysunięcie	: -0.50 m	Nachylenie	: 5.00 °
Abs. Pozycja	: -0.50 m	Klasa odbłasku	: D6
Pobór prądu/km	: 543 W/km	Klasa natężenia światła	: G*3

Droga

Szerokość : 4.00 m Jezdnia 2
 Powierzchnia : R3, q0=0.07



Luminancja

Pole obliczeń: 35m x 4m (12 x 6 Punkty)

Obserwator

2 : x=-60.00m, y=3.00m, z=1.50m

1 : x=-60.00m, y=1.00m, z=1.50m

Lane	\bar{L}_m	U_o	U_i	f_{π}	REI
2:(y=3.00)	0.56 cd/m ²	0.44	0.61	9	0.44
1:(y=1.00)	0.52 cd/m ²	0.44	0.41	14	0.62
M5	>= 0.50 cd/m ²	>= 0.35	>= 0.40	<= 15	>= 0.30

Natężenie oświetlenia

Pole obliczeń: 35m x 4m (12 x 6 Punkty)

\bar{E}_m	E_{min}	U_o	U_d
6.57 lx	3.55 lx	0.54	0.31

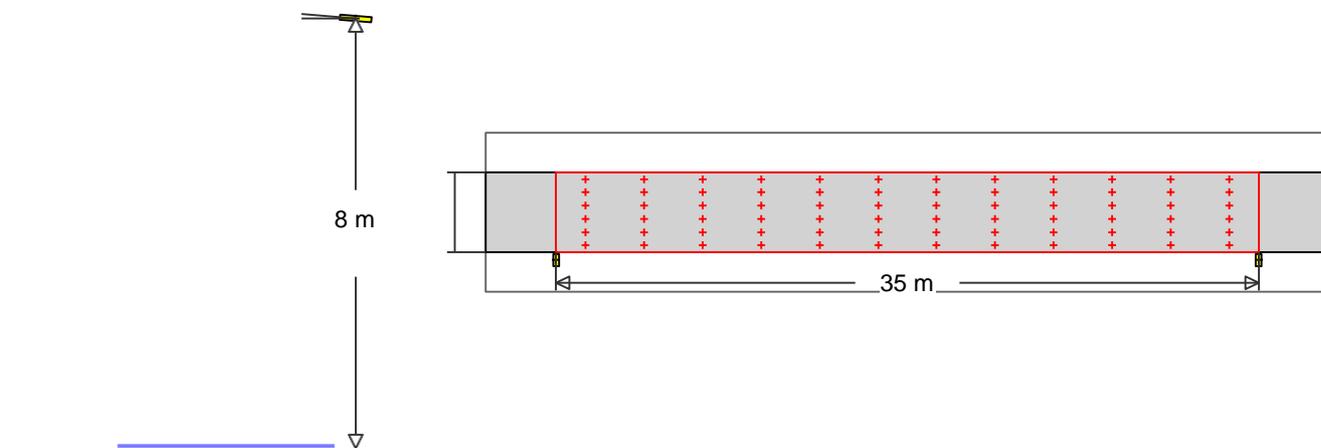
Obiekt :
 Instalacja :
 Numer projektu : Rozświetlamy Polskę - Lubomino
 Data : 23.08.2024

RELUX®

6 Syt. 6

6.1 Skrót wyników, Syt. 6

6.1.1 Podgląd wyników, Syt. 6



2  Nr zamówienia : 450382
 Nazwa oprawy : 1 5300 Flat glass Embellishment plate 10 LEDs@400mA NW 740 230V 01-37-0
 Wyposażenie : 1 x 10 LEDs@400mA NW 740 230V 01-37-041 13.8 W / 1935 lm

MyLumRow

Rozmieszczenie opraw	: Prawy rząd	Współcz. utrzymania	: 0.80
Odległość opraw	: 35.00 m	Wysokość (centrum foto.)	: 8.00 m
Oprawa - wysunięcie	: -0.40 m	Nachylenie	: 5.00 °
Abs. Pozycja	: -0.40 m	Klasa odbłasku	: D6
Pobór prądu/km	: 394 W/km	Klasa natężenia światła	: G*3

Droga

Szerokość : 4.00 m Jezdnia 2
 Powierzchnia : R3, q0=0.07



Natężenie oświetlenia Pole obliczeń: 35m x 4m (12 x 6 Punkty)

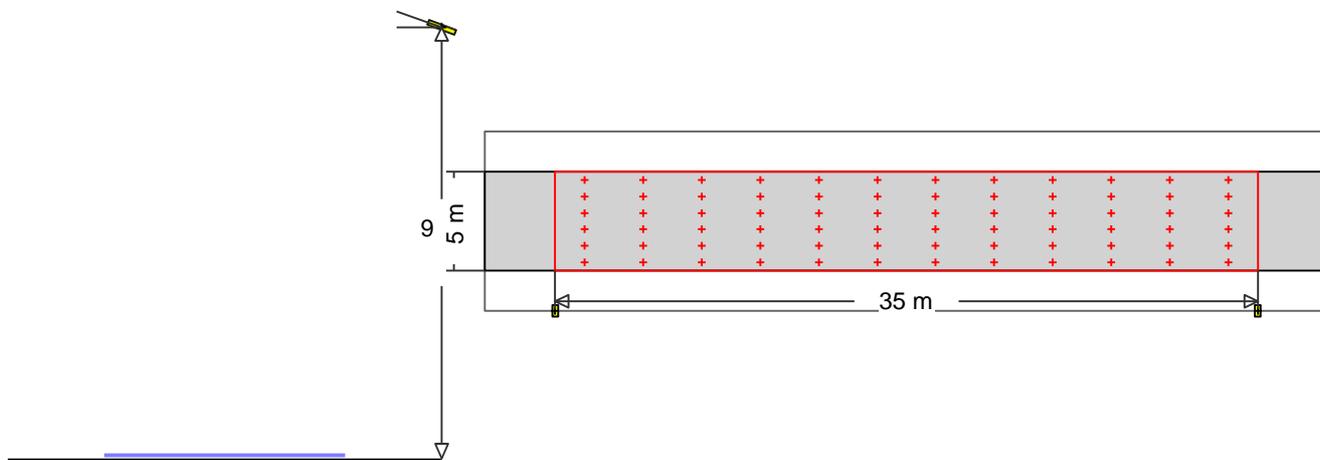
	\bar{E}_m	E_{min}	U_o	U_d
	5.06 lx	2.80 lx	0.55	0.32
P4	≥ 5.00 lx	≥ 1.00 lx		

Obiekt :
 Instalacja :
 Numer projektu : Rozświetlamy Polskę - Lubomino
 Data : 23.08.2024

7 Syt. 7

7.1 Skrót wyników, Syt. 7

7.1.1 Podgląd wyników, Syt. 7



3  Nr zamówienia : 450352
 Nazwa oprawy : 1 5300 Flat glass 10 LEDs@450mA NW 740 230V 01-37-041 450352
 Wyposażenie : 1 x 10 LEDs@450mA NW 740 230V 01-37-041 15.4 W / 2063 lm

MyLumRow

Rozmieszczenie opraw	: Prawy rząd	Współcz. utrzymania	: 0.80
Odległość opraw	: 35.00 m	Wysokość (centrum foto.)	: 9.00 m
Oprawa - wysunięcie	: -2.00 m	Nachylenie	: 20.00 °
Abs. Pozycja	: -2.00 m	Klasa odbłasku	: D5
Pobór prądu/km	: 440 W/km	Klasa natężenia światła	: n/a

Droga

Szerokość : 5.00 m Jezdnia 2
 Powierzchnia : R3, q0=0.07



Luminancja

Pole obliczeń: 35m x 5m (12 x 6 Punkty)

Obserwator

2 : x=-60.00m, y=3.75m, z=1.50m

1 : x=-60.00m, y=1.25m, z=1.50m

Lane	\bar{L}_m	U_o	U_i	f_{π}	REI
2:(y=3.75)	0.33 cd/m ²	0.56	0.81	9	0.57
1:(y=1.25)	0.30 cd/m ²	0.59	0.53	14	0.53
M6	≥ 0.30 cd/m ²	≥ 0.35	≥ 0.40	≤ 20	≥ 0.30

Natężenie oświetlenia

Pole obliczeń: 35m x 5m (12 x 6 Punkty)

\bar{E}_m	E_{min}	U_o	U_d
4.21 lx	2.68 lx	0.64	0.46

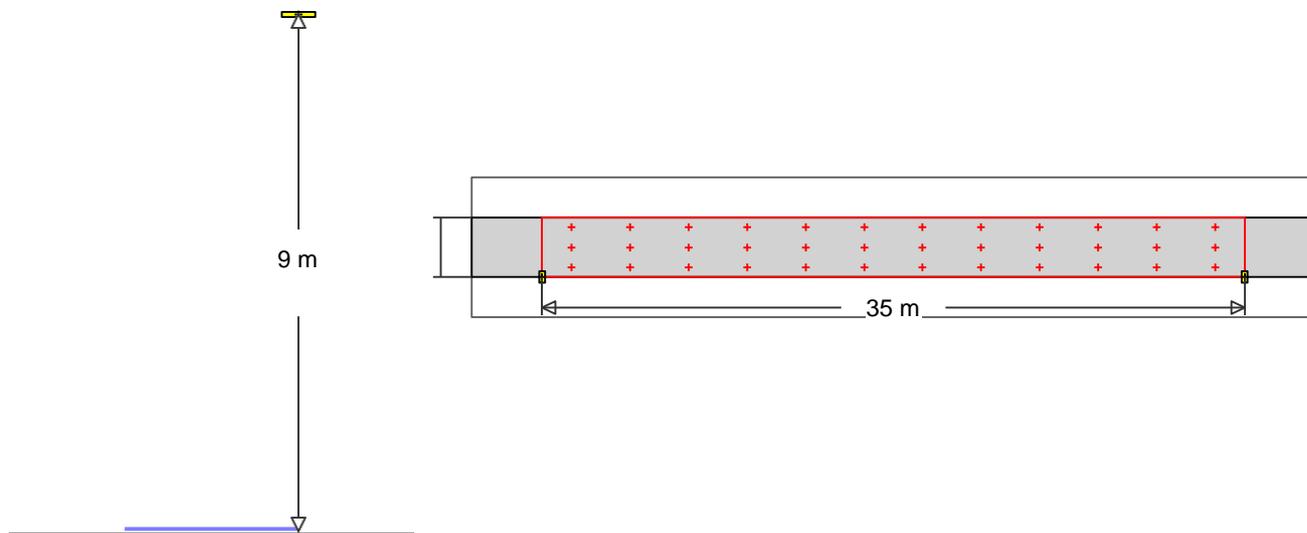
Obiekt :
 Instalacja :
 Numer projektu : Rozświetlamy Polskę - Lubomino
 Data : 23.08.2024

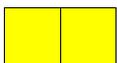


8 Syt. 8

8.1 Skrót wyników, Syt. 8

8.1.1 Podgląd wyników, Syt. 8



2  Nr zamówienia : 450382
 Nazwa oprawy : 1 5300 Flat glass Embellishment plate 10 LEDs@400mA
 NW 740 230V 01-37-0
 Wyposażenie : 1 x 10 LEDs@400mA NW 740 230V 01-37-041 13.8 W / 1935 lm

MyLumRow

Rozmieszczenie opraw	: Prawy rząd	Współcz. utrzymania	: 0.80
Odległość opraw	: 35.00 m	Wysokość (centrum foto.)	: 9.00 m
Oprawa - wysunięcie	: 0.00 m	Nachylenie	: 0.00 °
Abs. Pozycja	: 0.00 m	Klasa odbłasku	: D6
Pobór prądu/km	: 394 W/km	Klasa natężenia światła	: G*3

Droga

Szerokość : 3.00 m Jezdnia : 1
 Powierzchnia : R3, q0=0.07



Natężenie oświetlenia

Pole obliczeń: 35m x 3m (12 x 3 Punkty)

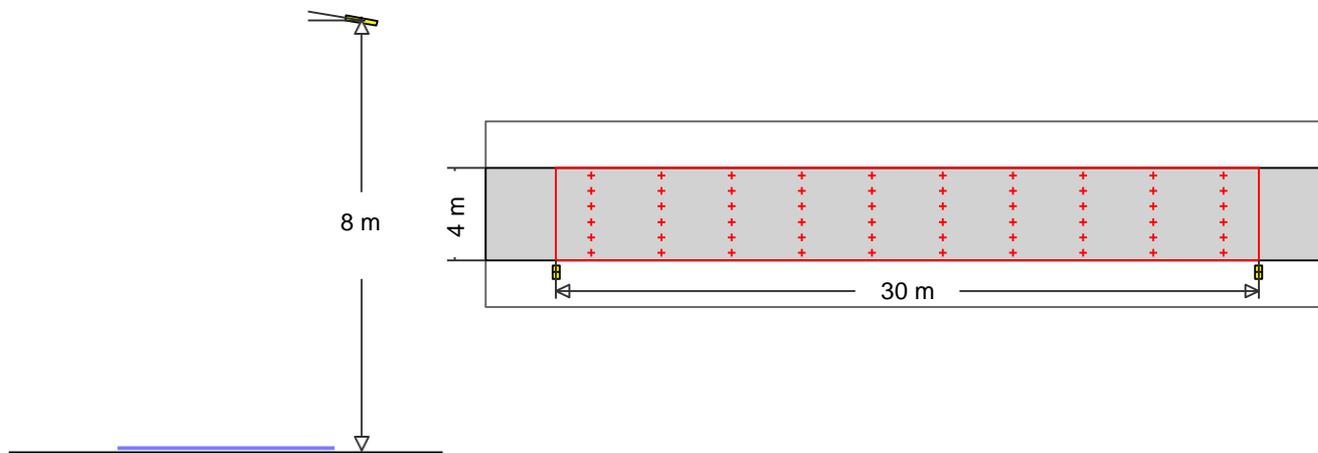
	\bar{E}_m	E_{min}	U_o	U_d
	5.01 lx	3.27 lx	0.65	0.45
P4	≥ 5.00 lx	≥ 1.00 lx		

Obiekt :
 Instalacja :
 Numer projektu : Rozświetlamy Polskę - Lubomino
 Data : 23.08.2024

9 Syt. 9

9.1 Skrót wyników, Syt. 9

9.1.1 Podgląd wyników, Syt. 9



1  Nr zamówienia : 450352
 Nazwa oprawy : 1 5300 Flat glass 10 LEDs@300mA NW 740 230V 01-37-041 450352
 Wyposażenie : 1 x 10 LEDs@300mA NW 740 230V 01-37-041 10.5 W / 1443 lm

MyLumRow

Rozmieszczenie opraw	: Prawy rząd	Współcz. utrzymania	: 0.80
Odległość opraw	: 30.00 m	Wysokość (centrum foto.)	: 8.00 m
Oprawa - wysunięcie	: -0.50 m	Nachylenie	: 10.00 °
Abs. Pozycja	: -0.50 m	Klasa odbłasku	: D6
Pobór prądu/km	: 350 W/km	Klasa natężenia światła	: G*2

Droga

Szerokość : 4.00 m Jezdnia 2
 Powierzchnia : R3, q0=0.07



Luminancja

Pole obliczeń: 30m x 4m (10 x 6 Punkty)

Obserwator

2 : x=-60.00m, y=3.00m, z=1.50m

1 : x=-60.00m, y=1.00m, z=1.50m

Lane	\bar{L}_m	U_o	U_i	f_{π}	REI
2:(y=3.00)	0.39 cd/m ²	0.59	0.78	9	0.53
1:(y=1.00)	0.36 cd/m ²	0.61	0.47	12	0.52
M6	≥ 0.30 cd/m ²	≥ 0.35	≥ 0.40	≤ 20	≥ 0.30

Natężenie oświetlenia

Pole obliczeń: 30m x 4m (10 x 6 Punkty)

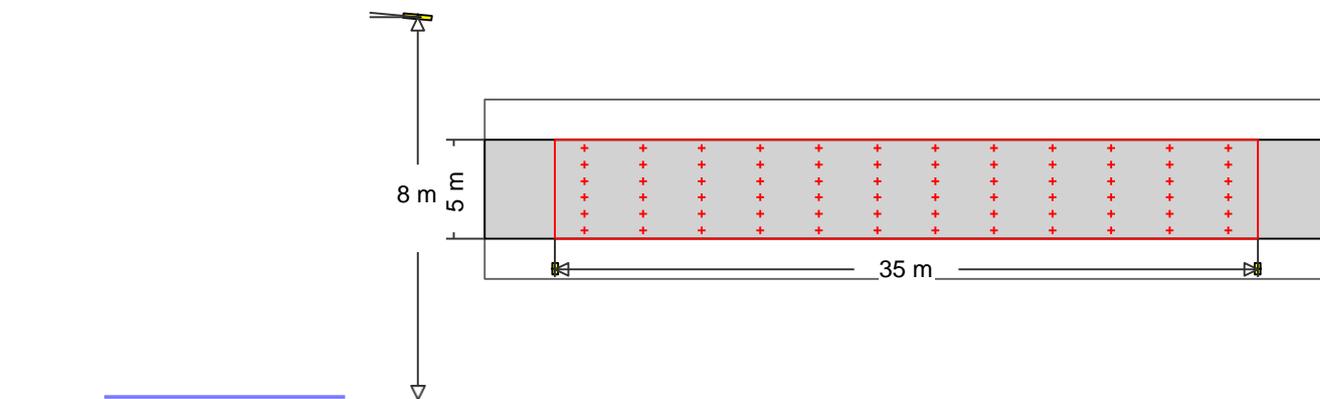
\bar{E}_m	E_{min}	U_o	U_d
4.43 lx	2.94 lx	0.66	0.47

Obiekt :
 Instalacja :
 Numer projektu : Rozświetlamy Polskę - Lubomino
 Data : 23.08.2024

10 Syt. 10

10.1 Skrót wyników, Syt. 10

10.1.1 Podgląd wyników, Syt. 10



6  Nr zamówienia : 501402
 Nazwa oprawy : 1 5399 Flat glass Embellishment plate 20 LEDs@450mA NW 740 230V 00-36-6
 Wyposażenie : 1 x 20 LEDs@450mA NW 740 230V 00-36-646 28.8 W / 4327 lm

MyLumRow

Rozmieszczenie opraw	: Prawy rząd	Współcz. utrzymania	: 0.80
Odległość opraw	: 35.00 m	Wysokość (centrum foto.)	: 8.00 m
Oprawa - wysunięcie	: -1.50 m	Nachylenie	: 5.00 °
Abs. Pozycja	: -1.50 m	Klasa odbłasku	: D5
Pobór prądu/km	: 823 W/km	Klasa natężenia światła	: n/a

Droga

Szerokość : 5.00 m Jezdnia 2
 Powierzchnia : R3, q0=0.07



Luminancja

Pole obliczeń: 35m x 5m (12 x 6 Punkty)

Obserwator

2 : x=-60.00m, y=3.75m, z=1.50m

1 : x=-60.00m, y=1.25m, z=1.50m

Lane	\bar{E}_m	U_o	U_i	f_{π}	REI
2:(y=3.75)	0.63 cd/m ²	0.49	0.77	7	0.49
1:(y=1.25)	0.57 cd/m ²	0.50	0.74	12	0.74
M5	>= 0.50 cd/m ²	>= 0.35	>= 0.40	<= 15	>= 0.30

Natężenie oświetlenia

Pole obliczeń: 35m x 5m (12 x 6 Punkty)

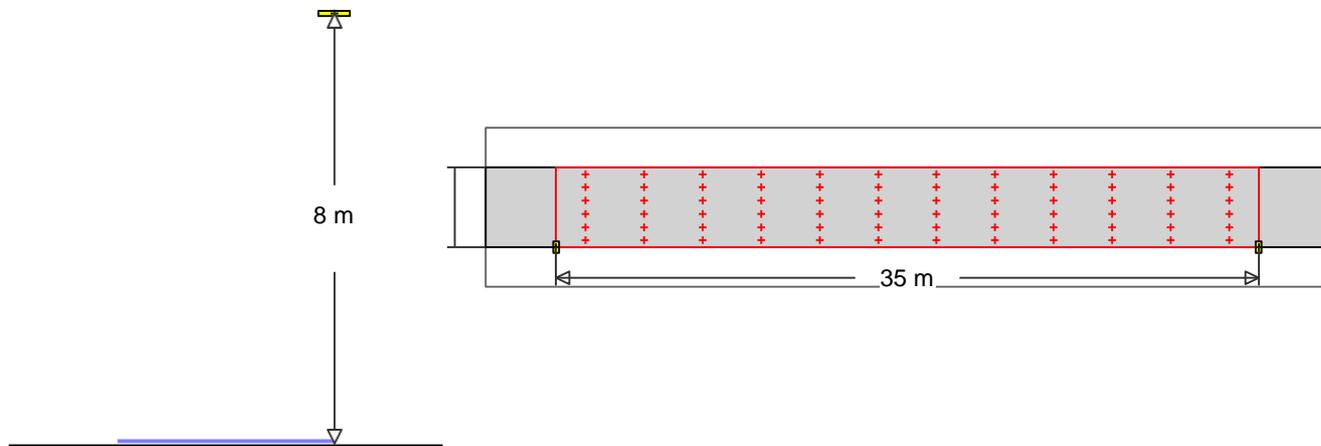
\bar{E}_m	E_{min}	U_o	U_d
9.08 lx	3.94 lx	0.43	0.20

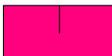
Obiekt :
 Instalacja :
 Numer projektu : Rozświetlamy Polskę - Lubomino
 Data : 23.08.2024

11 Syt. 11

11.1 Skrót wyników, Syt. 11

11.1.1 Podgląd wyników, Syt. 11



5  Nr zamówienia : 505042
 Nazwa oprawy : 1 5390 Flat glass Embellishment plate 10 LEDs@300mA NW 740 230V 01-37-0
 Wyposażenie : 1 x 10 LEDs@300mA NW 740 230V 01-37-041 10.5 W / 1500 lm

MyLumRow

Rozmieszczenie opraw	: Prawy rząd	Współcz. utrzymania	: 0.80
Odległość opraw	: 35.00 m	Wysokość (centrum foto.)	: 8.00 m
Oprawa - wysunięcie	: 0.00 m	Nachylenie	: 0.00 °
Abs. Pozycja	: 0.00 m	Klasa odbłasku	: D6
Pobór prądu/km	: 300 W/km	Klasa natężenia światła	: G*2

Droga

Szerokość : 4.00 m Jezdnia 2
 Powierzchnia : R3, q0=0.07



Luminancja

Pole obliczeń: 35m x 4m (12 x 6 Punkty)

Obserwator

2 : x=-60.00m, y=3.00m, z=1.50m

1 : x=-60.00m, y=1.00m, z=1.50m

Lane	\bar{L}_m	U_o	U_i	f_{π}	REI
2:(y=3.00)	0.35 cd/m ²	0.58	0.84	8	0.43
1:(y=1.00)	0.33 cd/m ²	0.55	0.45	12	0.58
M6	≥ 0.30 cd/m ²	≥ 0.35	≥ 0.40	≤ 20	≥ 0.30

Natężenie oświetlenia

Pole obliczeń: 35m x 4m (12 x 6 Punkty)

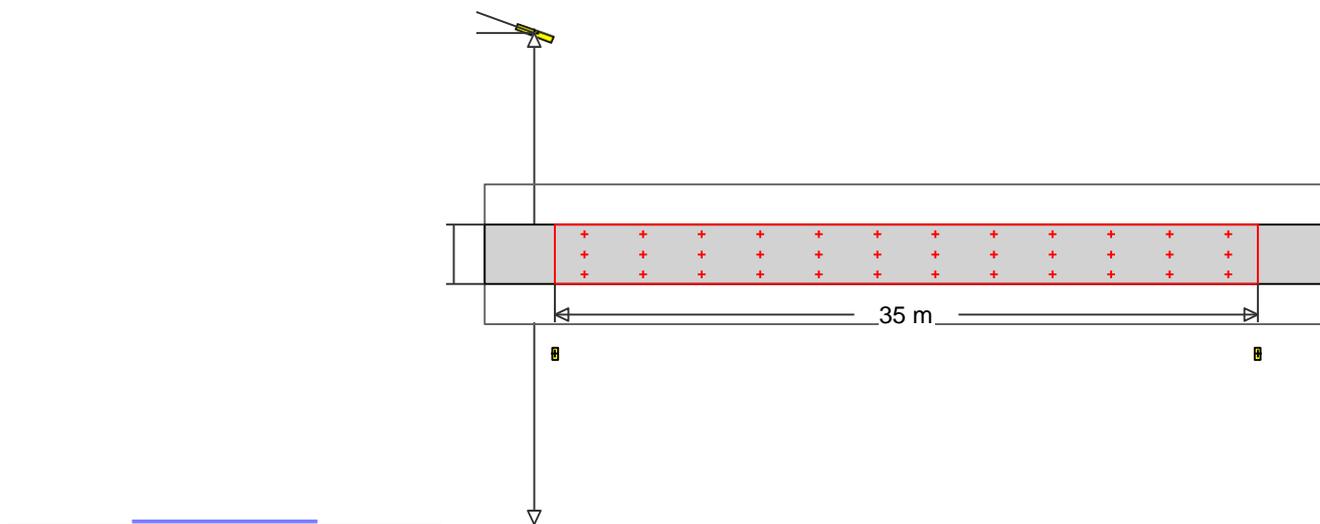
\bar{E}_m	E_{min}	U_o	U_d
4.01 lx	1.87 lx	0.47	0.25

Obiekt :
 Instalacja :
 Numer projektu : Rozświetlamy Polskę - Lubomino
 Data : 23.08.2024

12 Syt. 12

12.1 Skrót wyników, Syt. 12

12.1.1 Podgląd wyników, Syt. 12



4  Nr zamówienia : 450382
 Nazwa oprawy : 1 5300 Flat glass Embellishment plate 10 LEDs@550mA
 NW 740 230V 01-37-0
 Wyposażenie : 1 x 10 LEDs@550mA NW 740 230V 01-37-041 19 W / 2536 lm

MyLumRow

Rozmieszczenie opraw	: Prawy rząd	Współcz. utrzymania	: 0.80
Odległość opraw	: 35.00 m	Wysokość (centrum foto.)	: 8.00 m
Oprawa - wysunięcie	: -3.50 m	Nachylenie	: 20.00 °
Abs. Pozycja	: -3.50 m	Klasa odbłasku	: D5
Pobór prądu/km	: 543 W/km	Klasa natężenia światła	: n/a

Droga

Szerokość : 3.00 m Jezdnia : 1
 Powierzchnia : R3, q0=0.07



Natężenie oświetlenia Pole obliczeń: 35m x 3m (12 x 3 Punkty)

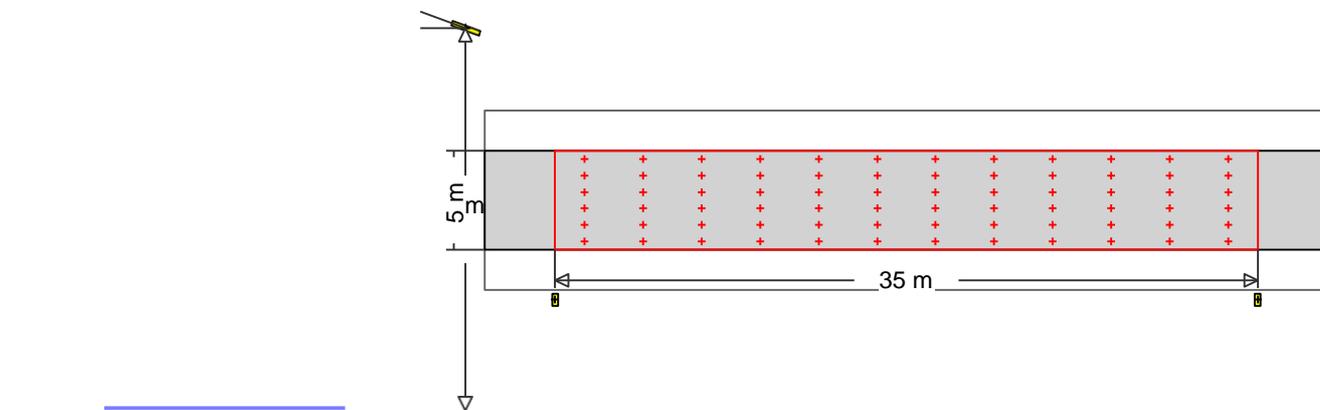
	\bar{E}_m	E_{min}	U_o	U_d
	5.59 lx	3.42 lx	0.61	0.41
P4	≥ 5.00 lx	≥ 1.00 lx		

Obiekt :
 Instalacja :
 Numer projektu : Rozświetlamy Polskę - Lubomino
 Data : 23.08.2024

13 Syt. 13

13.1 Skrót wyników, Syt. 13

13.1.1 Podgląd wyników, Syt. 13



4  Nr zamówienia : 450382
 Nazwa oprawy : 1 5300 Flat glass Embellishment plate 10 LEDs@550mA NW 740 230V 01-37-0
 Wyposażenie : 1 x 10 LEDs@550mA NW 740 230V 01-37-041 19 W / 2536 lm

MyLumRow

Rozmieszczenie opraw	: Prawy rząd	Współcz. utrzymania	: 0.80
Odległość opraw	: 35.00 m	Wysokość (centrum foto.)	: 8.00 m
Oprawa - wysunięcie	: -2.50 m	Nachylenie	: 20.00 °
Abs. Pozycja	: -2.50 m	Klasa odbłasku	: D5
Pobór prądu/km	: 543 W/km	Klasa natężenia światła	: n/a

Droga

Szerokość : 5.00 m Jezdnia 2
 Powierzchnia : R3, q0=0.07



Luminancja

Pole obliczeń: 35m x 5m (12 x 6 Punkty)

Obserwator

2 : x=-60.00m, y=3.75m, z=1.50m

1 : x=-60.00m, y=1.25m, z=1.50m

Lane	\bar{L}_m	U_o	U_i	f_{π}	REI
2:(y=3.75)	0.37 cd/m ²	0.48	0.83	9	0.44
1:(y=1.25)	0.33 cd/m ²	0.52	0.63	17	0.63
M6	≥ 0.30 cd/m ²	≥ 0.35	≥ 0.40	≤ 20	≥ 0.30

Natężenie oświetlenia

Pole obliczeń: 35m x 5m (12 x 6 Punkty)

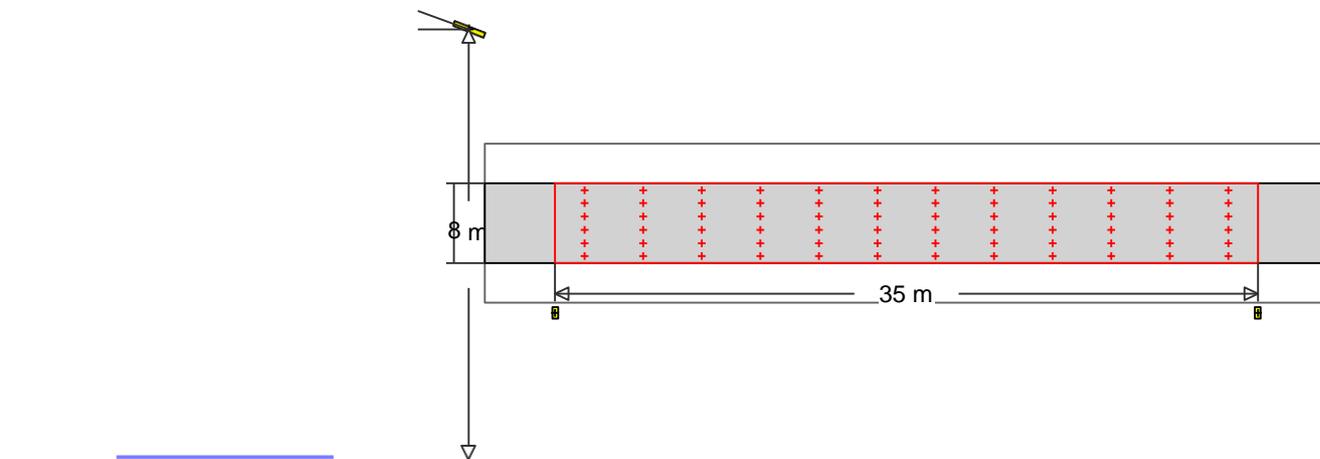
\bar{E}_m	E_{min}	U_o	U_d
5.28 lx	2.77 lx	0.53	0.33

Obiekt :
 Instalacja :
 Numer projektu : Rozświetlamy Polskę - Lubomino
 Data : 23.08.2024

14 Syt. 14

14.1 Skrót wyników, Syt. 14

14.1.1 Podgląd wyników, Syt. 14



3  Nr zamówienia : 450352
 Nazwa oprawy : 1 5300 Flat glass 10 LEDs@450mA NW 740 230V 01-37-041 450352
 Wyposażenie : 1 x 10 LEDs@450mA NW 740 230V 01-37-041 15.4 W / 2063 lm

MyLumRow

Rozmieszczenie opraw	: Prawy rząd	Współcz. utrzymania	: 0.80
Odległość opraw	: 35.00 m	Wysokość (centrum foto.)	: 8.00 m
Oprawa - wysunięcie	: -2.50 m	Nachylenie	: 20.00 °
Abs. Pozycja	: -2.50 m	Klasa odbłasku	: D5
Pobór prądu/km	: 440 W/km	Klasa natężenia światła	: n/a

Droga

Szerokość : 4.00 m Jezdnia 2
 Powierzchnia : R3, q0=0.07



Luminancja

Pole obliczeń: 35m x 4m (12 x 6 Punkty)

Obserwator

2 : x=-60.00m, y=3.00m, z=1.50m

1 : x=-60.00m, y=1.00m, z=1.50m

Lane	\bar{E}_m	U_o	U_i	f_{π}	REI
2:(y=3.00)	0.34 cd/m ²	0.59	0.83	10	0.56
1:(y=1.00)	0.31 cd/m ²	0.62	0.57	16	0.67
M6	≥ 0.30 cd/m ²	≥ 0.35	≥ 0.40	≤ 20	≥ 0.30

Natężenie oświetlenia

Pole obliczeń: 35m x 4m (12 x 6 Punkty)

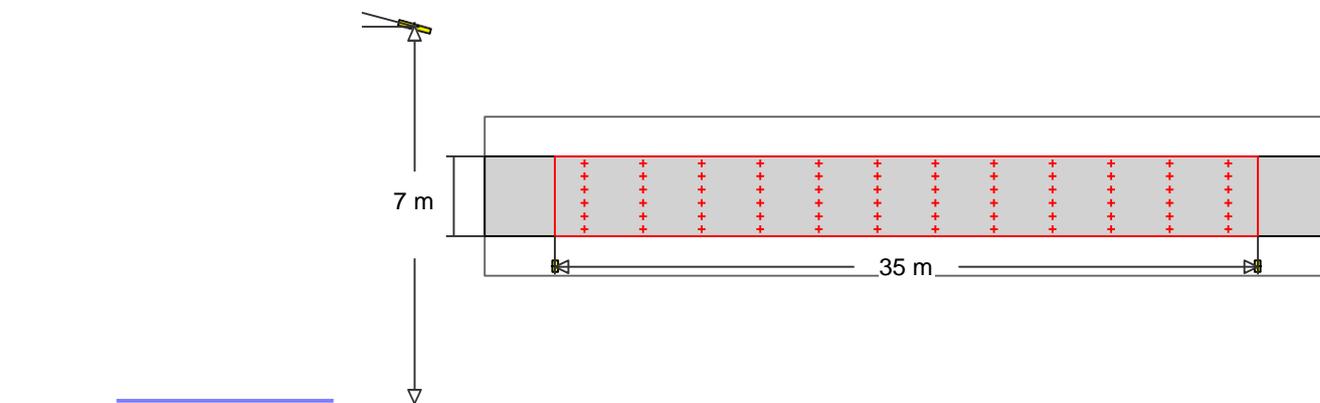
\bar{E}_m	E_{min}	U_o	U_d
4.75 lx	2.79 lx	0.59	0.40

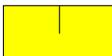
Obiekt :
 Instalacja :
 Numer projektu : Rozświetlamy Polskę - Lubomino
 Data : 23.08.2024

15 Syt. 15

15.1 Skrót wyników, Syt. 15

15.1.1 Podgląd wyników, Syt. 15



2  Nr zamówienia : 450382
 Nazwa oprawy : 1 5300 Flat glass Embellishment plate 10 LEDs@400mA NW 740 230V 01-37-0
 Wyposażenie : 1 x 10 LEDs@400mA NW 740 230V 01-37-041 13.8 W / 1935 lm

MyLumRow

Rozmieszczenie opraw	: Prawy rząd	Współcz. utrzymania	: 0.80
Odległość opraw	: 35.00 m	Wysokość (centrum foto.)	: 7.00 m
Oprawa - wysunięcie	: -1.50 m	Nachylenie	: 15.00°
Abs. Pozycja	: -1.50 m	Klasa odbłasku	: D6
Pobór prądu/km	: 394 W/km	Klasa natężenia światła	: n/a

Droga

Szerokość : 4.00 m Jezdnia 2
 Powierzchnia : R3, q0=0.07



Natężenie oświetlenia Pole obliczeń: 35m x 4m (12 x 6 Punkty)

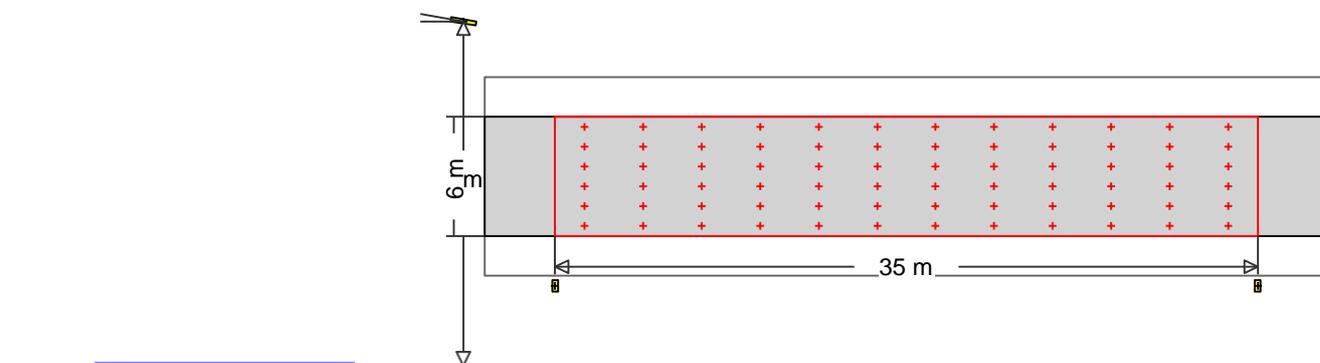
	\bar{E}_m	E_{min}	U_o	U_d
	5.09 lx	2.63 lx	0.52	0.28
P4	≥ 5.00 lx	≥ 1.00 lx		

Obiekt :
 Instalacja :
 Numer projektu : Rozświetlamy Polskę - Lubomino
 Data : 23.08.2024

16 Syt. 16

16.1 Skrót wyników, Syt. 16

16.1.1 Podgląd wyników, Syt. 16



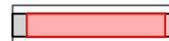
7  Nr zamówienia : 558782
 Nazwa oprawy : 1 5399 Flat glass Embellishment plate 25 LEDs@700mA NW 740 230V 01-27-4
 Wyposażenie : 1 x 25 LEDs@700mA NW 740 230V 01-27-441 54.3 W / 7797 lm

MyLumRow

Rozmieszczenie opraw	: Prawy rząd	Współcz. utrzymania	: 0.80
Odległość opraw	: 35.00 m	Wysokość (centrum foto.)	: 8.00 m
Oprawa - wysunięcie	: -2.50 m	Nachylenie	: 10.00 °
Abs. Pozycja	: -2.50 m	Klasa odbłasku	: D3
Pobór prądu/km	: 1551 W/km	Klasa natężenia światła	: n/a

Droga

Szerokość : 6.00 m Jezdnia 2
 Powierzchnia : R3, q0=0.07



Luminancja

Pole obliczeń: 35m x 6m (12 x 6 Punkty)

Obserwator

2 : x=-60.00m, y=4.50m, z=1.50m

1 : x=-60.00m, y=1.50m, z=1.50m

Lane	\bar{L}_m	U_o	U_i	f_{π}	REI
2:(y=4.50)	0.90 cd/m ²	0.43	0.86	7	0.40
1:(y=1.50)	0.80 cd/m ²	0.46	0.71	14	0.78
M4	≥ 0.75 cd/m ²	≥ 0.40	≥ 0.60	≤ 15	≥ 0.30

Natężenie oświetlenia

Pole obliczeń: 35m x 6m (12 x 6 Punkty)

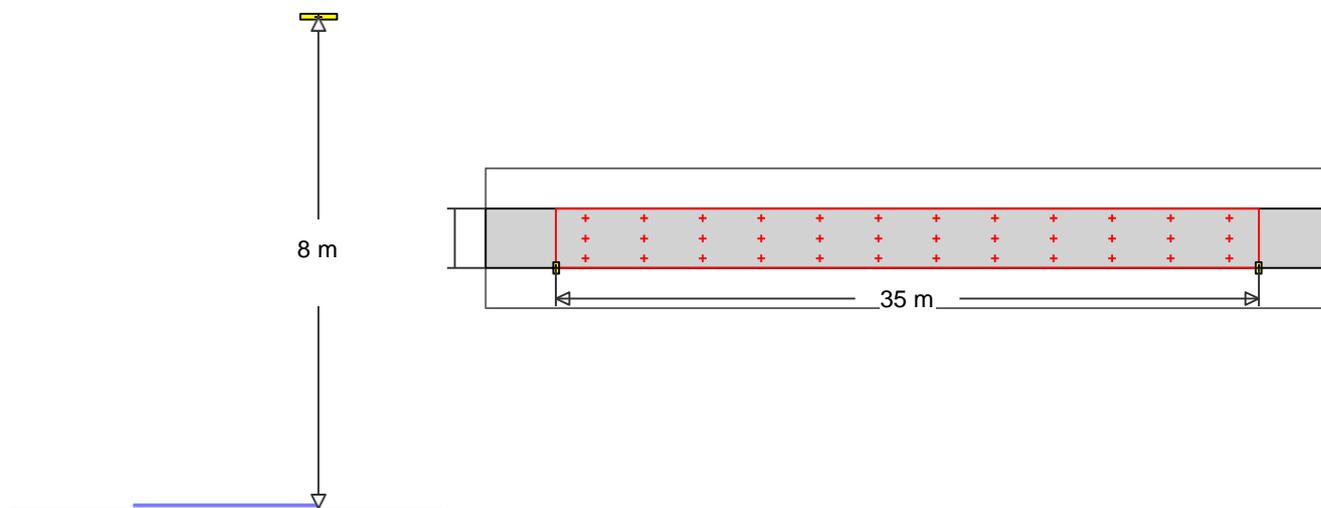
\bar{E}_m	E_{min}	U_o	U_d
14.0 lx	5.84 lx	0.42	0.18

Obiekt :
 Instalacja :
 Numer projektu : Rozświetlamy Polskę - Lubomino
 Data : 23.08.2024

17 Syt. 17

17.1 Skrót wyników, Syt. 17

17.1.1 Podgląd wyników, Syt. 17



1  Nr zamówienia : 450352
 Nazwa oprawy : 1 5300 Flat glass 10 LEDs@300mA NW 740 230V 01-37-041 450352
 Wyposażenie : 1 x 10 LEDs@300mA NW 740 230V 01-37-041 10.5 W / 1443 lm

MyLumRow

Roźmieszczenie opraw	: Prawy rząd	Współcz. utrzymania	: 0.80
Odległość opraw	: 35.00 m	Wysokość (centrum foto.)	: 8.00 m
Oprawa - wysunięcie	: 0.00 m	Nachylenie	: 0.00 °
Abs. Pozycja	: 0.00 m	Klasa odbłasku	: D6
Pobór prądu/km	: 300 W/km	Klasa natężenia światła	: G*3

Droga

Szerokość : 3.00 m Jezdnia 1
 Powierzchnia : R3, q0=0.07



Luminancja

Pole obliczeń: 35m x 3m (12 x 3 Punkty)

Obserwator

1 : x=-60.00m, y=1.50m, z=1.50m

Lane	\bar{L}_m	U_o	U_i	f_{TI}	REI
1:(y=1.50)	0.39 cd/m ²	0.56	0.41	12	0.41
M6	>= 0.30 cd/m ²	>= 0.35	>= 0.40	<= 20	>= 0.30

Natężenie oświetlenia

Pole obliczeń: 35m x 3m (12 x 3 Punkty)

\bar{E}_m	E_{min}	U_o	U_d
4.27 lx	2.74 lx	0.64	0.40

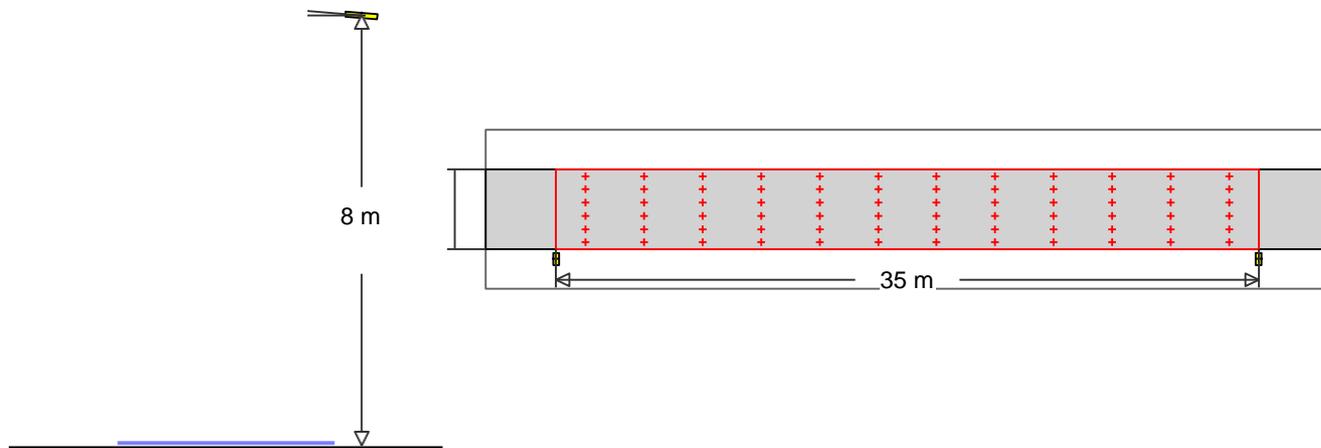
Obiekt :
 Instalacja :
 Numer projektu : Rozświetlamy Polskę - Lubomino
 Data : 23.08.2024

RELUX®

18 Syt. 18

18.1 Skrót wyników, Syt. 18

18.1.1 Podgląd wyników, Syt. 18



1  Nr zamówienia : 450352
 Nazwa oprawy : 1 5300 Flat glass 10 LEDs@300mA NW 740 230V 01-37-041 450352
 Wyposażenie : 1 x 10 LEDs@300mA NW 740 230V 01-37-041 10.5 W / 1443 lm

MyLumRow

Rozmieszczenie opraw	: Prawy rząd	Współcz. utrzymania	: 0.80
Odległość opraw	: 35.00 m	Wysokość (centrum foto.)	: 8.00 m
Oprawa - wysunięcie	: -0.50 m	Nachylenie	: 5.00 °
Abs. Pozycja	: -0.50 m	Klasa odbłasku	: D6
Pobór prądu/km	: 300 W/km	Klasa natężenia światła	: G*3

Droga

Szerokość : 4.00 m Jezdnia 2
 Powierzchnia : R3, q0=0.07



Luminancja

Pole obliczeń: 35m x 4m (12 x 6 Punkty)

Obserwator

2 : x=-60.00m, y=3.00m, z=1.50m

1 : x=-60.00m, y=1.00m, z=1.50m

Lane	\bar{L}_m	U_o	U_i	f_{π}	REI
2:(y=3.00)	0.34 cd/m ²	0.40	0.61	9	0.43
1:(y=1.00)	0.31 cd/m ²	0.41	0.40	14	0.62
M6	>= 0.30 cd/m ²	>= 0.35	>= 0.40	<= 20	>= 0.30

Natężenie oświetlenia

Pole obliczeń: 35m x 4m (12 x 6 Punkty)

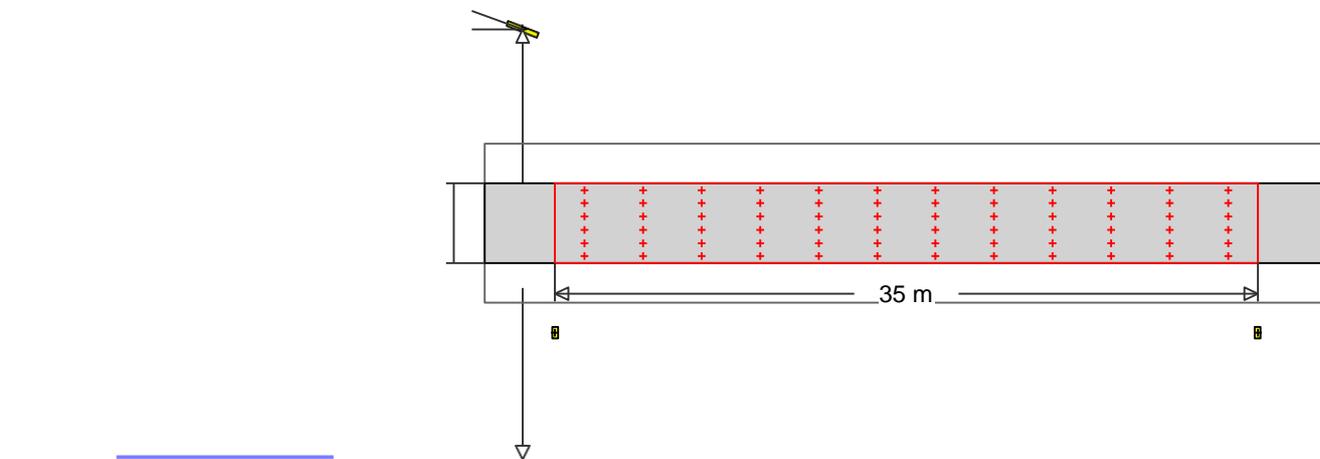
\bar{E}_m	E_{min}	U_o	U_d
3.82 lx	2.04 lx	0.53	0.31

Obiekt :
 Instalacja :
 Numer projektu : Rozświetlamy Polskę - Lubomino
 Data : 23.08.2024

19 Syt. 19

19.1 Skrót wyników, Syt. 19

19.1.1 Podgląd wyników, Syt. 19



4  Nr zamówienia : 450382
 Nazwa oprawy : 1 5300 Flat glass Embellishment plate 10 LEDs@550mA NW 740 230V 01-37-0
 Wyposażenie : 1 x 10 LEDs@550mA NW 740 230V 01-37-041 19 W / 2536 lm

MyLumRow

Rozmieszczenie opraw	: Prawy rząd	Współcz. utrzymania	: 0.80
Odległość opraw	: 35.00 m	Wysokość (centrum foto.)	: 8.00 m
Oprawa - wysunięcie	: -3.50 m	Nachylenie	: 20.00 °
Abs. Pozycja	: -3.50 m	Klasa odbłasku	: D5
Pobór prądu/km	: 543 W/km	Klasa natężenia światła	: n/a

Droga

Szerokość : 4.00 m Jezdnia 2
 Powierzchnia : R3, q0=0.07



Natężenie oświetlenia Pole obliczeń: 35m x 4m (12 x 6 Punkty)

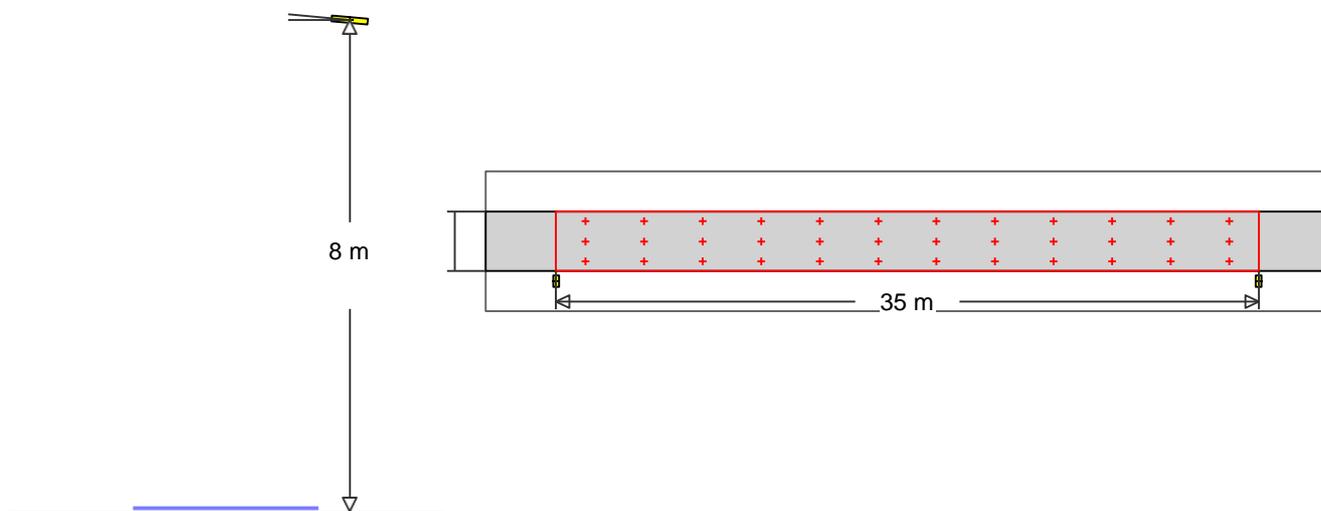
	\bar{E}_m	E_{min}	U_o	U_d
	5.10 lx	2.71 lx	0.53	0.32
P4	>= 5.00 lx	>= 1.00 lx		

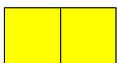
Obiekt :
 Instalacja :
 Numer projektu : Rozświetlamy Polskę - Lubomino
 Data : 23.08.2024

20 Syt. 20

20.1 Skrót wyników, Syt. 20

20.1.1 Podgląd wyników, Syt. 20



2  Nr zamówienia : 450382
 Nazwa oprawy : 1 5300 Flat glass Embellishment plate 10 LEDs@400mA
 NW 740 230V 01-37-0
 Wyposażenie : 1 x 10 LEDs@400mA NW 740 230V 01-37-041 13.8 W / 1935 lm

MyLumRow

Rozmieszczenie opraw	: Prawy rząd	Współcz. utrzymania	: 0.80
Odległość opraw	: 35.00 m	Wysokość (centrum foto.)	: 8.00 m
Oprawa - wysunięcie	: -0.50 m	Nachylenie	: 5.00 °
Abs. Pozycja	: -0.50 m	Klasa odbłasku	: D6
Pobór prądu/km	: 394 W/km	Klasa natężenia światła	: G*3

Droga

Szerokość : 3.00 m Jezdnia : 1
 Powierzchnia : R3, q0=0.07



Natężenie oświetlenia Pole obliczeń: 35m x 3m (12 x 3 Punkty)

	\bar{E}_m	E_{min}	U_o	U_d
	5.41 lx	3.45 lx	0.64	0.40
P4	>= 5.00 lx	>= 1.00 lx		