

Łącznik krzywkowy ŁUK 40-12 zatablicowy z płytką przednią



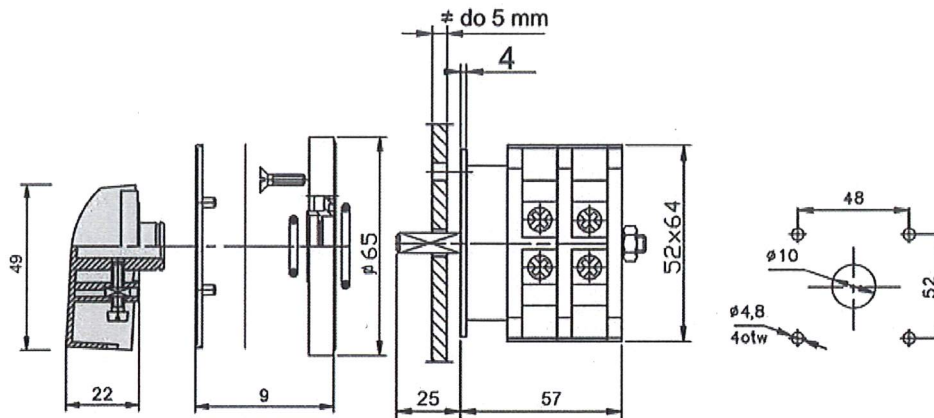
Dane techniczne:

- Parametry elektryczne
- Schemat połączeń

IP65 względem pulpitu

Ozn. handlowe	Nr katalogowy	Programy łączeń
ŁUK 40-12	924003	włącz-wyłącz O-I

Możliwość wykonania z torem N lub Na



Łączniki zatablicowe z płytką przednią

Liczba segmentów	1	2	3	4	5	6	7	8
Długość (mm)	40	57	74	91	108	125	142	159