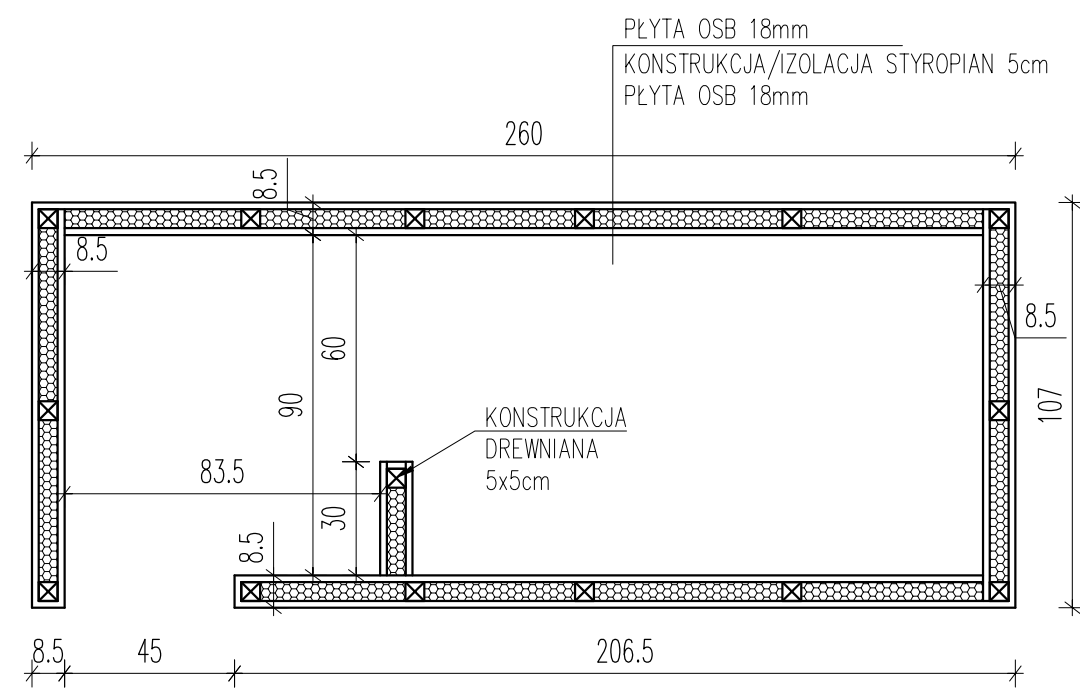
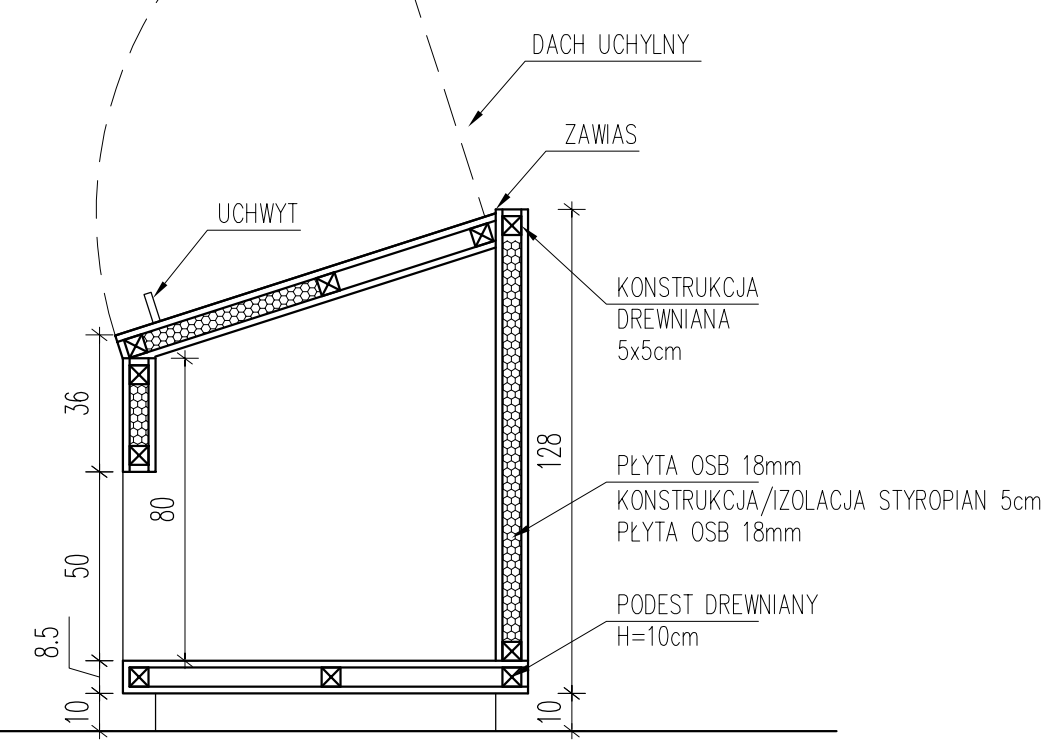


KARMIDŁO OBROTOWE

UWAGI

1. PROJEKT ROZPATRYWAĆ ŁĄCZNIE Z PROJEKTAMI BRANŻOWYMI
2. W PRZYPADKU STWIERDZENIA PODCZAS REALIZACJI ROBÓT BUDOWLANYCH KOLIZJI LUB NIEZGODNOŚCI Z PROJEKTEM - NALEŻY NIEZWŁOCZNIE POWIADOMIĆ PROJEKTANTA W CELU UZGODNIENIA ROZWIĄZANIA KOLIZJI.
3. WSZELKIE MATERIAŁY BUDOWLANE WYKORZYSTANE PODCZAS ROBÓT BUDOWLANYCH MUSZĄ POSIADAĆ WYMAGANE ATESTY I APROBATY DOPUSZCZAJĄCE DO STOSOWANIA NA TERENIE RP I UE
4. PODCZAS WYKONYWANIA ROBÓT BUDOWLANO - INSTALACYJNYCH NALEŻY PROWADZIĆ BIEŻĄCĄ KOORDYNACJĘ MIĘDZYBRANŻOWĄ WYKONYWANYCH PRAC I ICH ZGODNOŚCI Z DOKUMENTACJĄ PROJEKTOWĄ.
5. PROJEKT ROZPATRYWAĆ Z UWZGLĘDNIENIEM INFORMACJI ZAWARTYCH W OPISIE TECHNICZNYM.
6. WYMAGANIA POŻAROWE DLA POSZCZEGÓLNYCH ELEMENTÓW BUDYNKU - WG OPISU OCHRONY POŻAROWEJ ORAZ RYSUNKÓW.
7. ZACHOWAĆ CIĄGŁOŚĆ IZOLACJI PRZECIWWILGOCIOWEJ I TERMICZNEJ W BUDYNKU.
8. WSZYSTKIE DYLATACJE WYKONAĆ WEDŁUG SYSTEMOWYCH ROZWIĄZAŃ.
9. PROJEKT ARCHITEKTONICZNY NIE OBEJMUJE SZCZEGÓŁOWYCH ROZWIĄZAŃ W ZAKRESIE MONTAŻU I POSADOWIENIA URZADZEŃ.
10. PODANE NA RYSUNKACH ROZWIĄZANIA SZCZEGÓŁOWE SĄ ROZWIĄZANAMI, DLA KTÓRYCH NA ETAPIE WYKONAWSTWA NALEŻY PRZYGOTOWAĆ PROJEKTY WARSZTATOWE, KTÓRE NALEŻY UZGODNIĆ Z ARCHITEKTEM I PROJEKTANTAMI BRANŻOWYMI.
11. ROZWIĄZANIA WARSZTATOWE MUSZĄ BAZOWAĆ NA ROZWIĄZANIACH SYSTEMOWYCH UWZGLĘDNIĄJĄCYCH SPECYFIKĘ OBIEKTU (PRZEZNACZENIE, ODDZIAŁYWANIA MECHANICZNE, KLIMATYCZNE ITP.)

WYJŚCIE Z KOJCA NA WYBIEG



Projektował	mgr inż. arch. Jan Stańczak	upr.nr.3350/Gd/88 w specjalności architektonicznej do projektowania bez ograniczeń	
	mgr inż. arch. Piotr Orlicki	upr.nr.PO/KK/351/2010 w specjalności architektonicznej do projektowania bez ograniczeń	
Sprawdził	mgr inż. arch. Karolina Dambek	PO/IKK/156/2007 w specjalności architektonicznej do projektowania bez ograniczeń	

Zamawiający / Inwestor
Komenda Wojewódzka Policji w Poznaniu ul.Kochanowskiego 2A 60-844 Poznań

Nazwa inwestycji
Budowa nowej siedziby Komendy Powiatowej Policji przy ul. Bydgoskiej w Pile wraz z niezbędną infrastrukturą

Adres obiektu budowlanego
ul.Bydgoska 115 64-920 Pila, dz.ewid.nr 331/1, 331/7, 331/10, 389, 390 obręb ewid. Pila 27

INDUSTRIA PROJECT
INDUSTRIA PROJECT
ul. Azymutalna 9
80-298 Gdańsk

Tytuł rysunku
BUDYNEK C - DETALE KYNOLOGIA

Faza projektu
Projekt Wykonawczy

Skala
1:20

Branża
Architektura

Data
15/03/2019

Autor Nr. projektu Faza Typ Tom/Branża Numer Rewizja

IP 242_PW_DR_IVA.0004