

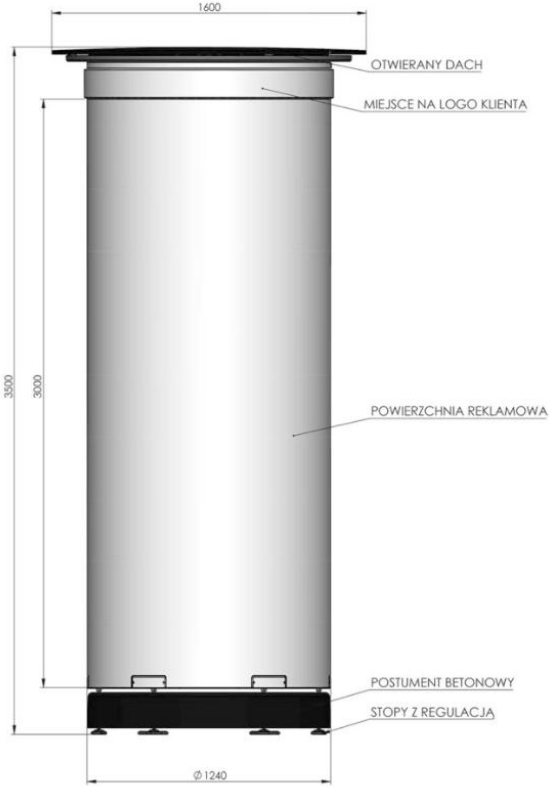



Zestawienie elementów projektowanych

Lp.	NAZWA	ILOŚĆ	PROPONOWANY WYGLĄD/ ESTETYKA
1.	<p>Stoliki szachowe</p> <p>-granitowy blat 80x80 (szachownica 60x60cm) -stolik metalowy lakier 80x80cm h=73cm -dwa siedziska drewniane świerk lakierowany 40x40x44cm</p> <p>Kolor 7016 antracyt</p>	3 szt.	
2.	<p>Stojaki na rowery</p> <p>Profil 40x27x2</p> <p>Wysokość krótszy profil 553 mm</p> <p>Wysokość dłuższy profil 608 mm</p> <p>Szerokość 990 mm</p> <p>Wykończenie: ocynk + malowanie proszkowe Kolor 7016 antracyt</p> <p>Montaż: do stóp fundamentowych betonowych</p>	3 szt.	
3.	<p>Słup ogłoszeniowy</p> <p>Prosta, geometryczna forma, Słup podświetlany, Podświetlenie LED. Kolor 7016 antracyt</p> <p>H=3500mm Średnica 1240mm</p>	1 szt.	 <p>1600</p> <p>OTWIERANY DACH</p> <p>MIEJSCE NA LOGO KLIENTA</p> <p>3500</p> <p>3000</p> <p>POWIERZCHNIA REKLAMOWA</p> <p>POSTUMENT BETONOWY</p> <p>STOPY Z REGULACJĄ</p> <p>Ø 1240</p>

<p>4.</p>	<p>ławka z oparciem (ł1 i ł2)</p> <p>Stal ocynkowana malowana proszkowo w kolorze antracytowym. Kolor RAP 7016 antracyt. Wykończenie matowe gładkie Drewno świerkowe klejone naturalne impregnowane lakier Montaż na śruby nierdzewne di dedykowanych stóp betonowych</p> <p>Wymiary 199x55x73 cm</p>	<p>ł1=3 szt. ł2=11szt.</p>	
<p>5.</p>	<p>Stojak z miską dla psa</p> <p>Wysokość całkowita ok. 90 cm Szerokość ok. 72 cm Stal ocynkowana malowana elektrostatycznie na kolor RAP 7016 antracyt</p>	<p>1 szt.</p>	
<p>6.</p>	<p>Kosz parkowy z daszkiem (segregacja)</p> <p>Z blachy ocynkowanej malowanej proszkowo. Wyposażony w drzwiczki z zamkiem. Wysokość od podstawy – 95-100 cm Szerokość – 3x30 cm Wewnątrz są wbudowane zaczepy na worek. Poj. Wsadu 3x40l Mocowanie – przykręcenie do nawierzchni. Kolor RAP 7016 antracyt Mocowanie – przykręcenie do nawierzchni</p>	<p>6 szt. (2x po 3szt.)</p>	
<p>7.</p>	<p>Kosz na psie odchody 40 L</p> <p>wysokość kosza - 95 cm szerokość kosza - 31 cm głębokość kosza - 30 cm materiał kosza- stal ocynkowana malowana proszkowo Kłapa stal nierdzewna Kolor RAP 7016 antracyt Mocowanie – przykręcenie do nawierzchni</p>	<p>1 szt.</p>	

8.	<p>Głazy monolityczne</p> <p>Głazy z czarnych łupków bazaltowych, z wydrążonymi otworami na rurki do wody. Szerokość podstawy 20-35 x 40-60 cm. Wysokość od 140 do 220 cm.</p>	3 szt.	
9.	<p>Zewnętrzna fontanna wody pitnej</p> <p>Wysokość 86 cm Stal nierdzewna Wyposażona w filtr Z atestem PZH Sterowana przyciskiem</p>	1 szt.	